


Leia o Guia de Segurança de Produto na página 6 antes de configurar o equipamento. Depois, regresse a esta página do Guia de Instalação Rápida para conhecer o procedimento correto de instalação e configuração.

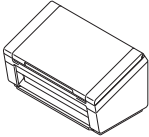




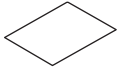
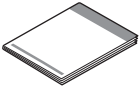
 <b>ADVERTÊNCIA</b>	<b>ADVERTÊNCIA</b> indica uma situação potencialmente perigosa que, caso não seja evitada, pode resultar em morte ou ferimentos graves.
<b>IMPORTANTE</b>	<b>IMPORTANTE</b> indica uma situação potencialmente perigosa que, caso não seja evitada, pode resultar em danos em bens materiais ou perda de funcionalidade do produto.
<b>NOTA</b>	As notas indicam como deve responder a uma situação que possa surgir ou fornecem sugestões sobre como a operação funciona com outras funcionalidades.

## NOTA

Exceto se especificado em contrário, as ilustrações neste manual representam o modelo PDS-6000.

# 1 Retirar o equipamento da embalagem e verificar os componentes

■ Os componentes incluídos na caixa podem variar em função do país.

	 Cabo de interface USB 3.0	 DVD-ROM	 Transformador de corrente LD1197001 (Brother)
 Cabo de alimentação	 Cartão da garantia	 Guia de Instalação Rápida	

Pode transferir o *Manual do Utilizador* para o seu modelo a partir do Brother Solutions Center em <http://support.brother.com>. Se o seu computador não tiver uma unidade de DVD-ROM, o DVD-ROM fornecido não inclui controladores para o seu sistema operativo ou pretender transferir manuais e utilitários, visite a página correspondente ao seu modelo em <http://support.brother.com>

## ADVERTÊNCIA

Utilize apenas o transformador de corrente fornecido com este produto.

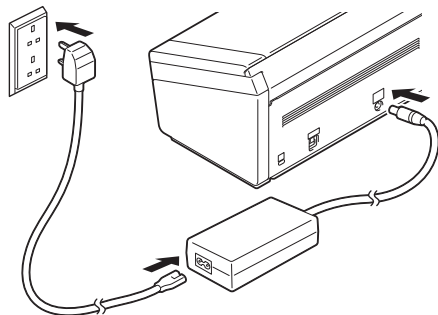
- a** Retire a fita adesiva e a película de proteção que envolvem o equipamento e o visor LCD ou o painel de controlo.
- b** Verifique se todos os componentes estão presentes.

## 2 Ligar o transformador de corrente

### NOTA

- Utilize apenas o cabo de alimentação fornecido com este produto.
- Utilize o cabo de alimentação adaptado ao seu país.

Ligue o transformador de corrente.



Para utilizadores do  
**Windows® XP Home/  
XP Professional/  
Windows Vista®/  
Windows® 7/8/8.1**

## 3 Antes de instalar

Certifique-se de que o seu computador e o equipamento estão ligados.


### NOTA

Se tiver programas abertos, feche-os.

## 4 Instalar o controlador do digitalizador

- a** Coloque o DVD-ROM na sua unidade de DVD-ROM. Se for apresentado o ecrã de seleção do modelo, escolha o seu equipamento. Se for apresentado o ecrã de idioma, escolha o seu idioma.

### NOTA

- Se o ecrã Brother não aparecer automaticamente, vá para **Computador (O meu computador)**. (No Windows® 8/8.1: clique no ícone  (**Explorador de ficheiros**) na barra de tarefas e depois vá para **Computador**.)
- Faça duplo clique no ícone do DVD-ROM e, em seguida, faça duplo clique em **start.exe**.

- b** Clique em **Instalação do controlador do digitalizador** e siga as instruções no ecrã.



Quando o programa de instalação o solicitar, ligue o cabo USB incluído a uma porta USB disponível no computador (recomenda-se a utilização de uma porta USB 3.0) e no equipamento.

### NOTA

Quando instalar o controlador do digitalizador, o DS Capture (uma aplicação de digitalização) será instalado em simultâneo. Para obter mais informações sobre a utilização do DS Capture, consulte *Uso de DS Capture* no Manual do Utilizador.

## Terminar

A instalação foi concluída e chegou a altura de realizar um teste de digitalização. Consulte **Digitalização de teste (digitalização para um computador)** na página 5.

## Para utilizadores do Mac OS X v10.8.x/10.9.x/10.10.x

### 3 Antes de instalar

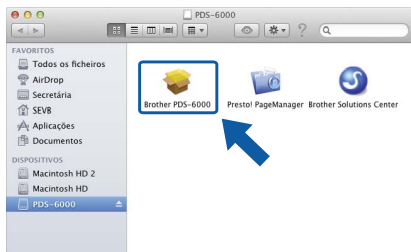
Certifique-se de que o equipamento está ligado à corrente e de que o Macintosh está ligado.

#### NOTA

Se tiver programas abertos, feche-os.

### 4 Instalar o controlador do digitalizador

- a Coloque o DVD-ROM na sua unidade de DVD-ROM.
- b Clique no ficheiro **Driver Download** (Transferir controlador) para transferir o programa de instalação a partir da página do produto de destino da ligação.
- c Faça duplo clique no ficheiro **Brother PDS-XXXX.dmg**.



- d Faça duplo clique em **Brother PDS-XXXX** e siga as instruções no ecrã.

Quando o programa de instalação o solicitar, ligue o cabo USB incluído a uma porta USB disponível no computador (recomenda-se a utilização de uma porta USB 3.0) e no equipamento.

#### NOTA

- Quando instalar o controlador do digitalizador, o DS Capture (uma aplicação de digitalização) será instalado em simultâneo. Para obter mais informações sobre a utilização do DS Capture, consulte *Uso de DS Capture* no Manual do Utilizador.
- Se clicar em Presto! PageManager, será levado para o site da NewSoft Technology Corporation. Transfira a aplicação a partir deste site.

## Terminar

**A instalação foi concluída e chegou a altura de realizar um teste de digitalização. Consulte *Digitalização de teste (digitalização para um computador)* na página 5.**

# Lista de software

Software	Descrição	Localização
<b>DS Capture (Windows®/Mac)</b>	Versão de avaliação de uma aplicação de digitalização utilizada para realizar verificações de operações. A aplicação é instalada automaticamente quando instala o controlador.	Windows®: DVD/ Brother Solutions Center <sup>1</sup> Mac: Brother Solutions Center <sup>1</sup>
<b>Button Manager V2 (Windows®)</b>	Esta aplicação pode ser utilizada para criar vários tipos de botões de digitalização e realizar digitalizações com um só toque. As digitalizações podem ser realizadas através do computador e também a partir do botão de digitalização do equipamento. São suportadas as seguintes funções de digitalização: <b>Scan to File / Scan to File (OCR) / Scan to App / E-mail / Printer / Shared Folder / FTP / SharePoint</b> Consulte a ajuda do Button Manager para obter informações sobre a utilização.	DVD/Brother Solutions Center <sup>1</sup>
<b>OmniPage SE 18 (Windows®)</b>	O OmniPage SE 18 é uma aplicação de digitalização da Nuance.	DVD
<b>QuickScan Pro (Windows®)</b>	O QuickScan Pro é uma aplicação de digitalização da EMC.	DVD
<b>PageManager 9 (Mac)</b>	O PageManager 9 é uma aplicação de digitalização da NewSoft.	Brother Solutions Center <sup>1</sup>

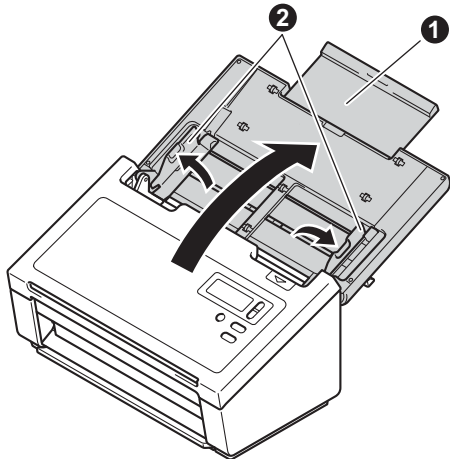
<sup>1</sup> Visite-nos em <http://support.brother.com>

## NOTA

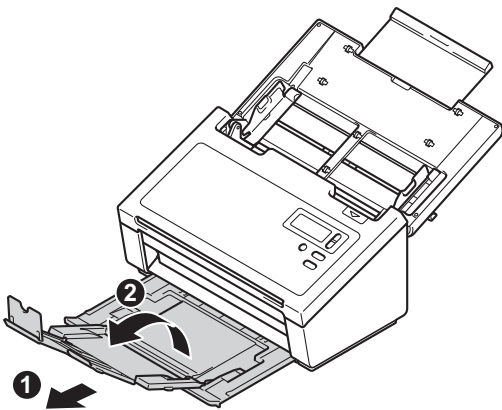
Para além das anteriores, também pode utilizar as suas aplicações compatíveis com TWAIN (Windows®/Mac), WIA (Windows®), ISIS (Windows®) e ICA (Mac).

## 1 Colocar o documento

- a** Ligue o cabo USB fornecido à porta USB no seu digitalizador. Ligue a outra extremidade do cabo à porta USB no seu computador.
- b** Abra a tampa superior **1** e, em seguida, abra as guias de documentos **2**.



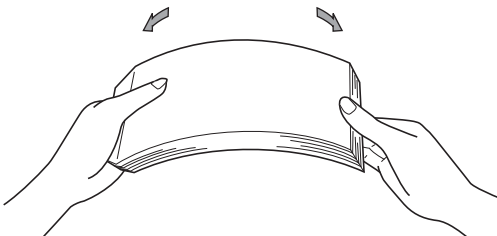
- c** Puxe a gaveta de saída para fora do equipamento **1** e, em seguida, abra o fixador de documentos **2**.



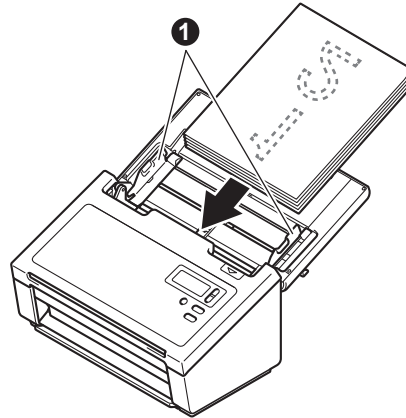
### IMPORTANTE

Abra sempre a tampa superior e a gaveta de saída na totalidade.  
Se não o fizer, arrisca-se a danificar o documento.

- d** Folheie bem as folhas.



- e** Coloque cuidadosamente o documento, virado para baixo e com a margem superior primeiro no alimentador de documentos, entre as guias de documentos, até o sentir tocar no interior do equipamento. Ajuste as guias **1** para se adaptarem à largura do documento.



## 2 Digitalizar utilizando o DS Capture

- a** Faça duplo clique no atalho **DS Capture** no seu ambiente de trabalho.
- b** (Windows®)  
Selecione o modelo do seu digitalizador e depois clique em **OK**.  
(Macintosh)  
Clique em **Digitalizar** ou prima **Digitalizar**.  
O seu digitalizador inicia a digitalização.
- c** (Windows®)  
Clique em **Digitalizar**. O seu digitalizador inicia a digitalização.

### NOTA

- Para digitalizar documentos e configurar várias definições, certifique-se de que instalou o controlador e de que ligou o equipamento ao computador seguindo as instruções deste manual.
- Para obter mais informações sobre outras funções de digitalização, consulte *Digitalizar utilizando o computador* no Manual do Utilizador.

## Símbolos e convenções utilizados na documentação

Os seguintes símbolos e convenções são utilizados em toda a documentação:

### **ADVERTÊNCIA**

**ADVERTÊNCIA** indica uma situação potencialmente perigosa que, caso não seja evitada, pode resultar em morte ou ferimentos graves.

### **AVISO**







**AVISO** indica uma situação potencialmente perigosa que, caso não seja evitada, pode resultar em ferimentos moderados ou de pouca gravidade.

### **IMPORTANTE**

**IMPORTANTE** indica uma situação potencialmente perigosa que, caso não seja evitada, pode resultar em danos em bens materiais ou perda de funcionalidade do produto.

### **NOTA**

**NOTA** indica o que fazer se ocorrerem determinadas situações ou oferece sugestões sobre como a operação funciona em conjunto com outras funções.

-  Os ícones de proibição indicam ações que não devem ser efetuadas.
-  Este ícone indica que não pode utilizar aerossóis inflamáveis.
-  Este ícone indica que não pode utilizar solventes orgânicos, como álcool e líquidos.
-  Os ícones de "Perigo elétrico" alertam-no para possíveis choques elétricos.
-  Os ícones de "Perigo de incêndio" alertam-no para a possibilidade de um incêndio.
-  Os ícones de "Desligar" indicam que deve desligar o equipamento.

**Negrito** Texto em negrito identifica botões específicos existentes no painel de controlo do equipamento ou no ecrã do computador.

*Itálico* O texto em itálico chama a atenção para um item importante ou remete para um tópico relacionado.

Courier New Texto no tipo de letra Courier New identifica mensagens no visor LCD do equipamento.

Siga todas as advertências e instruções assinaladas no equipamento e no transformador de corrente (doravante designados coletivamente como "a unidade").

### **NOTA**

As ilustrações neste guia representam o modelo PDS-6000.

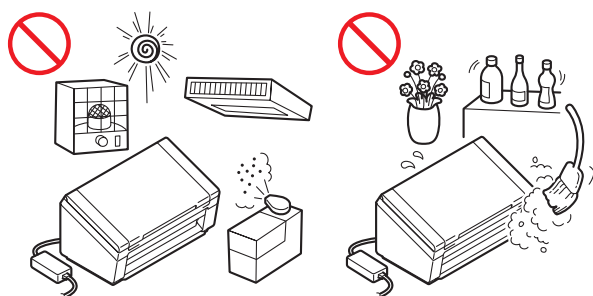
## Nota de compilação e publicação

Este manual foi compilado e publicado para fornecer as informações de segurança do produto mais recentes à data da edição. As informações contidas neste manual podem estar sujeitas a alterações.

Para obter o manual mais recente, visite-nos em <http://support.brother.com>

## Escolher um local seguro para a unidade

Coloque a unidade numa superfície plana e estável, não sujeita a vibrações ou choques, como uma secretária. Escolha um local seco e bem arejado, com uma temperatura entre os 5 e 35 °C.



### **ADVERTÊNCIA**



**NÃO** exponha a unidade a luz solar direta, calor excessivo, chamas desprotegidas, gases corrosivos, humidade ou pó. **NÃO** coloque a unidade sobre uma alcatifa ou um tapete, pois ficará exposta ao pó. Se o fizer, pode criar um risco de curto-circuito ou incêndio. Pode também danificar a unidade e/ou inutilizá-la.



**NÃO** coloque a unidade perto de radiadores, aquecedores, aparelhos de ar condicionado, água, produtos químicos ou dispositivos que contenham ímanes ou produzam campos magnéticos. Se o fizer, pode criar o risco de um curto-circuito ou incêndio caso deixe água entrar em contacto com a unidade (incluindo a condensação causada por aparelhos de aquecimento, de ar condicionado e/ou de ventilação que seja suficiente para criar um curto-circuito ou incêndio).



NÃO coloque a unidade na proximidade de produtos químicos ou em locais onde possa haver derramamento de produtos químicos. Em particular, os solventes orgânicos ou líquidos podem fazer com que a caixa e/ou os cabos se derretam ou dissolvam, originando um risco de incêndio ou choque elétrico. Podem também fazer com que a unidade avarie ou fique descolorada.



As ranhuras e aberturas situadas na caixa, na parte posterior ou inferior do produto, existem para ventilação. O produto deve ser colocado de modo a não ficar em contacto com qualquer parede ou outro dispositivo, para que estas aberturas não sejam bloqueadas ou tapadas. Bloquear a ventilação da unidade pode criar um risco de sobreaquecimento e/ou de incêndio.

#### IMPORTANTE

- Coloque sempre a unidade sobre uma superfície sólida, nunca em cima de uma cama, sofá, tapete ou outras superfícies macias idênticas.
- NÃO coloque a unidade num armário embutido.

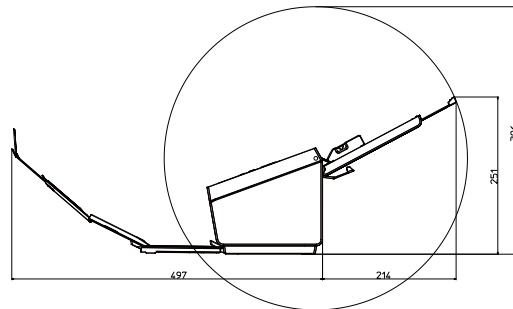
#### AVISO

Certifique-se de que nenhuma parte da unidade se projeta para fora da secretária ou base onde se encontra a unidade. Certifique-se de que a unidade se encontra numa superfície plana, nivelada, estável e não sujeita a vibrações. A inobservância destas precauções pode resultar na queda da unidade, originando ferimentos.

NÃO coloque a unidade num carrinho, numa base ou numa mesa instável ou inclinada(o), nem em qualquer superfície inclinada/oblíqua. O equipamento pode cair, resultando em ferimentos no utilizador e em danos graves na unidade.

#### IMPORTANTE

- NÃO coloque objetos em cima da unidade.
- NÃO coloque a unidade perto de fontes de interferência, como altifalantes ou bases de telefones sem fios que não sejam da Brother. Se o fizer, pode interferir com o funcionamento dos componentes eletrónicos da unidade.
- Abra sempre a tampa superior e a gaveta de saída na totalidade. Se não o fizer, arrisca-se a danificar o documento.



#### Precauções gerais

#### AVERTÊNCIA

No embalamento da unidade, foram utilizados sacos de plástico. Para evitar o perigo de asfixia, mantenha estes sacos de plástico fora do alcance de bebés e crianças. Os sacos de plástico não são brinquedos.



Não introduza qualquer tipo de objetos nas ranhuras da caixa deste equipamento, pois podem tocar em pontos de tensão perigosos ou provocar o curto-circuito de peças, originando o risco de incêndio ou choque elétrico. Se objetos metálicos, água ou outros líquidos entrarem no equipamento, desligue imediatamente a unidade da tomada elétrica. Contacte o seu revendedor Brother ou o serviço de apoio ao cliente da Brother.



NÃO utilize substâncias inflamáveis nem qualquer tipo de aerossol ou solvente/líquido orgânico que contenha álcool ou amoníaco para limpar o interior ou o exterior da unidade. Se o fizer, pode originar um incêndio ou choque elétrico.



NÃO desmonte nem modifique a unidade; se o fizer, pode originar um incêndio ou choque elétrico. Se a unidade precisar de reparação, contacte o seu revendedor Brother ou o serviço de apoio ao cliente da Brother.



NÃO utilize um transformador de corrente danificado.



NÃO coloque objetos pesados em cima do transformador de corrente, não o danifique nem o modifique. Não dobre nem puxe o cabo à força.



NÃO deixe cair, não embata nem danifique de outra forma o transformador de corrente.



NÃO toque na unidade durante uma trovoada. Quando o equipamento é utilizado durante uma trovoada, pode haver um risco remoto de choque elétrico devido a relâmpagos.

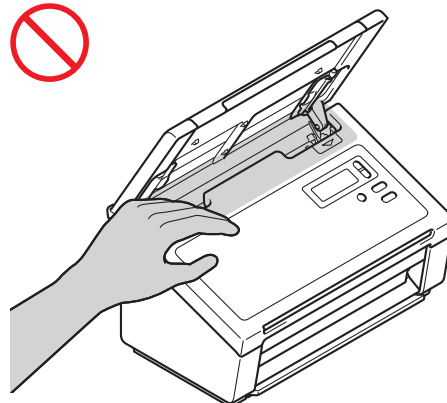
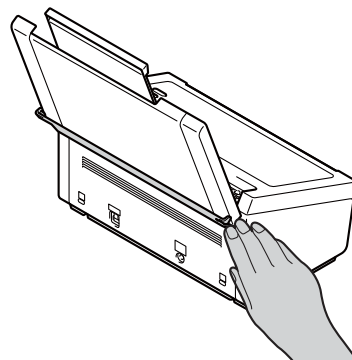
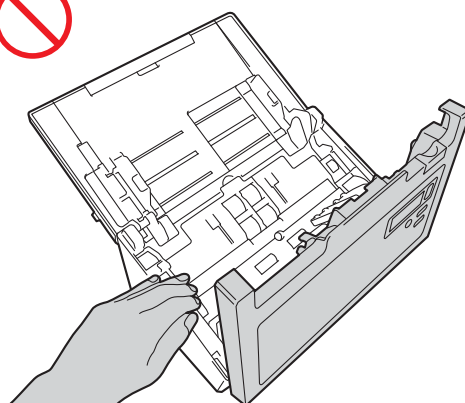
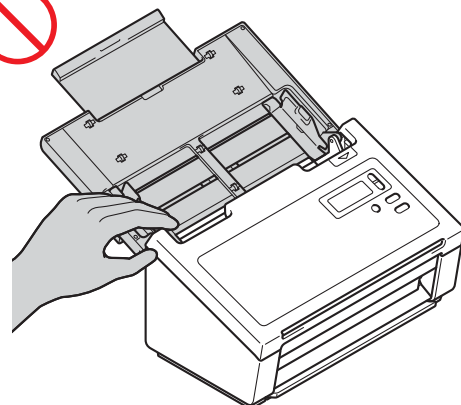


NÃO utilize a unidade na proximidade de líquidos, por exemplo, perto da banheira, do lavatório, do lava-loiça ou da máquina de lavar, numa cave húmida ou junto a uma piscina.

## **AVISO**

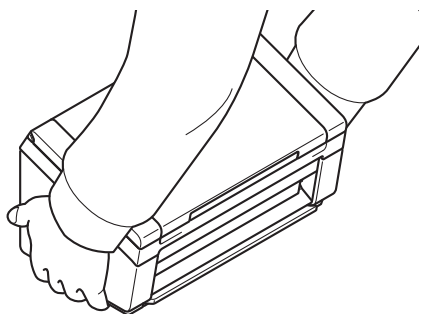
NÃO tente retirar páginas do equipamento sem que a respetiva digitalização tenha terminado e as mesmas tenham sido ejetadas. Se o fizer, pode ferir os dedos ao entalá-los nos rolos.

Algumas zonas do equipamento podem provocar ferimentos se as tampas (indicadas a sombreado) forem fechadas com força. Tenha cuidado quando colocar a mão nas zonas indicadas nas ilustrações.





NÃO transporte o equipamento ao segurá-lo pela tampa superior. Se o fizer, o equipamento pode escorregar-lhe das mãos e cair. Para transportar o equipamento, deve colocar as mãos por baixo, de modo a sustentar todo o equipamento.



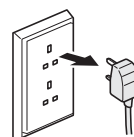
Tenha cuidado ao utilizar o equipamento, de modo a evitar que peças de vestuário (principalmente mangas, gravatas, etc.), cabelo ou acessórios sejam apanhados pelo mesmo; caso contrário, poderão ocorrer ferimentos. Caso um objeto seja puxado pelo equipamento, desligue imediatamente a unidade da fonte de alimentação.

## Ligar a unidade em segurança

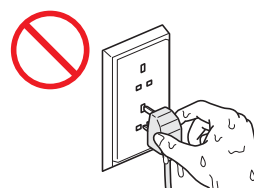
### ⚠️ ADVERTÊNCIA



Existem elétrodos de alta tensão no interior da unidade. Antes de aceder ao interior do equipamento (para operações de manutenção de rotina, como limpeza), certifique-se de que desligou o cabo de alimentação da tomada elétrica.



NÃO toque no transformador de corrente nem manuseie a ficha com as mãos húmidas. Se o fizer, pode sofrer um choque elétrico.



NÃO ligue o equipamento a uma fonte de alimentação de corrente contínua nem a um inversor de corrente. Se o fizer, pode sofrer um choque elétrico. Se tiver dúvidas acerca do tipo de fonte de alimentação que possui, contacte um eletricista devidamente habilitado.



NÃO utilize a unidade se o cabo de alimentação estiver desgastado ou danificado; caso contrário, pode originar um choque elétrico ou um incêndio.



NÃO puxe o centro do cabo de alimentação de corrente. NÃO coloque nada sobre o cabo de alimentação. NÃO coloque a unidade em locais onde as pessoas possam pisar o cabo. Se o fizer, pode originar um choque elétrico ou um incêndio.



A Brother aconselha vivamente que NÃO utilize qualquer tipo de extensão. A inobservância destas precauções pode originar um incêndio, um choque elétrico ou danos na unidade.



Ao desligar o transformador de corrente do equipamento ou da tomada elétrica, segure sempre pela ficha – não pelo cabo – e puxe com firmeza. Se não o fizer, poderá dar origem a fios expostos ou partidos do cabo de alimentação, um incêndio ou choque elétrico.



Certifique-se de que uma extremidade do cabo de alimentação é ligada com firmeza a uma tomada elétrica comum e que a outra extremidade é firmemente ligada ao bloco do transformador. Não utilize uma tomada elétrica solta. Se o cabo de alimentação não estiver totalmente ligado à tomada elétrica e ao bloco do transformador, existe um perigo de o transformador aquecer e se incendiar.



Utilize sempre o transformador de corrente fornecido e ligue-o a uma tomada elétrica que esteja de acordo com os limites de tensão indicados em **Especificações** no **Manual do Utilizador**. Não o fazer pode resultar em ferimentos pessoais ou em terceiros, ou danos no equipamento ou outros bens. A Brother não assume qualquer responsabilidade por acidentes ou danos resultantes da não utilização do transformador de corrente fornecido.



NÃO ligue o transformador de corrente fornecido a outros produtos.



NÃO sobrecarregue o transformador de corrente. Se não pretender utilizar a unidade por um longo período de tempo, desligue o transformador de corrente da tomada elétrica.

## Reparar a unidade

NÃO tente reparar a unidade por iniciativa própria. Abrir ou retirar tampas pode expô-lo a tensões perigosas e outros riscos, bem como anular a sua garantia. Contacte o seu revendedor Brother ou o serviço de apoio ao cliente da Brother.

### ADVERTÊNCIA



Se a unidade tiver caído ou a caixa tiver sofrido danos, existe a possibilidade de um choque elétrico ou de um incêndio. Desligue a unidade da tomada elétrica e contacte o seu revendedor Brother ou o serviço de apoio ao cliente da Brother.

### AVISO

Se a unidade ficar anormalmente quente, libertar fumo ou odores fortes, ou se derramar acidentalmente qualquer líquido sobre a mesma, desligue-a imediatamente da tomada elétrica. Contacte o seu revendedor Brother ou o serviço de apoio ao cliente da Brother.

### IMPORTANTE

Se o equipamento não funcionar normalmente ao seguir as instruções de funcionamento, ajuste apenas os controlos abrangidos pelas instruções de funcionamento. O ajuste incorreto de outros controlos pode resultar em danos e implica amiúde um trabalho exaustivo por parte de um técnico devidamente habilitado para repor o funcionamento normal da unidade.

## Garantia do produto e responsabilidades

Nenhuma informação contida neste guia afeta a garantia existente do produto, nem pode ser interpretada como conferindo uma garantia adicional ao produto. A inobservância das instruções de segurança indicadas neste guia pode invalidar a garantia do produto.

### ADVERTÊNCIA

Utilize apenas o cabo de alimentação fornecido com este equipamento.

Este produto deve ser instalado perto de uma tomada de corrente elétrica de fácil acesso. Em caso de emergência, tem de retirar a ficha da tomada elétrica para desligar completamente o equipamento.

## Informações de cablagem (apenas para o Reino Unido)

Se tiver de substituir o fusível na ficha, instale um fusível que seja aprovado pela ASTA segundo a norma BS1362 e com a mesma potência do fusível original. Reinstale sempre a tampa do fusível. Nunca utilize uma ficha que não possua uma tampa. Caso tenha qualquer dúvida, contacte um electricista devidamente habilitado.

Os fios no condutor de corrente estão coloridos de acordo com o seguinte código:

- Azul: neutro
- Castanho: corrente

## Declaração de Conformidade (apenas para a Europa)

A Brother Industries, Ltd.  
15-1 Naeshiro-cho, Mizuho-ku, Nagoya 467-8561  
Japan, declara que este produto está em conformidade com todos os requisitos essenciais das diretivas e regulamentos aplicáveis na Comunidade Europeia.

A Declaração de Conformidade pode ser transferida a partir do Brother Solutions Center. Visite <http://support.brother.com> e:

- > clique em "Manuais";
- > escolha o seu modelo;
- > clique em "Declaração de Conformidade";
- > clique em "Transferir".

A sua Declaração será transferida como um ficheiro PDF.

## Interferências de rádio

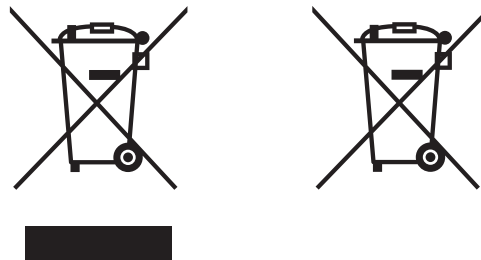
Este produto está em conformidade com a norma EN55022 (CISPR, Publicação 22)/Classe B. Quando ligar o equipamento a um computador, certifique-se de que utiliza um cabo USB com um comprimento não superior a 2 m.

## Informações para cumprimento do Regulamento (UE) N.º 801/2013 da Comissão

Consumo de energia* (modo de espera com ligação de rede)	PDS-5000	PDS-6000
	1,6 W	1,6 W

\* Todas as portas de rede ativadas e ligadas

## Informações de reciclagem de acordo com as Diretivas relativas a REEE e a Baterias



Marcação do produto

Marcação da bateria

### Apenas para a União Europeia

O produto/bateria comporta um dos símbolos de reciclagem ilustrados acima. O mesmo indica que, no final da vida útil do produto/bateria, deve eliminá-lo(a) separadamente num ponto de recolha adequado, e não colocá-lo(a) no circuito normal de resíduos domésticos.

## Declaração de qualificação internacional ENERGY STAR®

A finalidade do Programa Internacional ENERGY STAR® é promover o desenvolvimento e a divulgação de equipamento de escritório energeticamente eficiente.

Como parceira ENERGY STAR®, a Brother Industries, Ltd. determinou que este produto cumpre as especificações ENERGY STAR® no que respeita à eficiência energética.



## Marcas comerciais

BROTHER é uma marca comercial ou uma marca registada da Brother Industries, Ltd.

Microsoft, Windows, Windows Vista, Windows Server, Outlook e Internet Explorer são marcas registadas ou marcas comerciais da Microsoft Corporation nos Estados Unidos e/ou noutros países.

Apple, Macintosh, Mac OS e Safari são marcas comerciais da Apple Inc., registadas nos Estados Unidos e noutros países.

Nuance, o logótipo Nuance e ScanSoft são marcas comerciais ou marcas registadas da Nuance Communications, Inc. ou das suas filiais nos Estados Unidos e/ou noutros países.

ISIS, Captiva e QuickScan são marcas registadas ou marcas comerciais da EMC Corporation nos Estados Unidos e/ou noutros países.

Cada empresa cujo software é mencionado neste manual possui um Contrato de Licença de Software específico que abrange os seus programas.

**Quaisquer denominações comerciais e nomes de produtos que apareçam em produtos da Brother, documentos afins e quaisquer outros materiais são marcas comerciais ou marcas registadas das respetivas empresas.**

### Compilação e publicação

Sob supervisão da Brother Industries, Ltd., este manual foi compilado e publicado com as informações mais recentes sobre descrições e especificações do produto.

O conteúdo deste manual e as especificações deste produto estão sujeitos a alteração sem aviso prévio.

A Brother reserva-se o direito de, sem aviso prévio, efetuar alterações nas especificações e nos materiais aqui contidos, não sendo responsável por quaisquer danos (incluindo danos indiretos) causados pela utilização dos materiais apresentados, incluindo, mas não se limitando a, erros tipográficos e outros relacionados com esta publicação.

### Direitos de autor e licença

© 2014 Brother Industries, Ltd. Todos os direitos reservados.

## Serviço de apoio ao cliente da Brother

### Localizações dos centros de assistência

Para se informar sobre os centros de assistência na Europa, contacte a representação da Brother no seu país. Pode encontrar o endereço e os contactos telefónicos das representações europeias em <http://www.brother.com/> ao escolher o seu país.

### Utilização ilícita de equipamento de digitalização

É considerado crime fazer reproduções de determinados artigos ou documentos com a intenção de cometer fraude. Segue-se uma lista não exaustiva de documentos cuja reprodução pode ser ilícita. Recomendamos que solicite o parecer de um jurista e/ou das autoridades legais competentes caso tenha dúvidas sobre um determinado artigo ou documento:

- Dinheiro
- Ações ou outros certificados do tesouro
- Certificados de depósito
- Documentos de recruta das forças armadas
- Passaportes
- Selos de correio (cancelados ou não cancelados)
- Documentos de imigração
- Documentos da Segurança Social
- Cheques ou saques emitidos por entidades governamentais
- Cartões ou insígnias de identificação

A cópia de trabalhos protegidos por direitos de autor é ilegal, sendo apenas permitida a cópia de partes desse tipo de trabalhos para “fins lícitos”. Múltiplas cópias podem constituir uso ilícito. Obras de arte devem ser consideradas equivalentes a obras protegidas por direitos de autor.

## Aviso relativo à reprodução fiel de documentos digitalizados

Depois de digitalizar um documento, confirme que o rigor e a qualidade dos dados de digitalização correspondentes estão de acordo com as suas necessidades, ao verificar o tamanho dos dados de digitalização, a quantidade de dados de imagem obtidos, a fidelidade das imagens, as tonalidades de cor, etc.

Confirme sempre os dados de digitalização antes de destruir o documento original.

É possível que uma parte dos dados de digitalização se possa ter perdido ou esteja danificada, pelo que deve ler atentamente todas as instruções e ter em mente o seguinte:

- Em função do estado do documento, o mesmo pode ficar desgastado, distorcido, sujo ou apresentar falhas durante a digitalização. Neste caso, é possível que perca alguns ou mesmo todos os dados de digitalização.

Confirme que o documento não tem vincos, dobras ou furos.

- Se o interior do equipamento estiver sujo, o documento pode ficar desgastado, distorcido, sujo ou apresentar falhas durante a digitalização. Neste caso, é possível que perca alguns ou mesmo todos os dados de digitalização.

Limpe o interior do equipamento com cuidado e regularmente.

- Em função das definições de digitalização, como o tamanho do documento, a resolução de digitalização, definições relativas à cor, definições de digitalização de um lado ou dos dois lados, correção automática da inclinação, avanço de páginas em branco, etc., poderá ocorrer o seguinte:

- O texto pode estar ilegível ou desfocado se a resolução de imagem for demasiado baixa.
- Os dados de digitalização de um documento a cores podem ser captados a preto e branco.
- Pode ser captado apenas um dos lados de um documento com dois lados.
- Uma parte do documento pode não ser digitalizada ou o tamanho pode ser demasiado pequeno.
- O documento pode ter sido apenas digitalizado parcialmente, perdendo os dados de digitalização restantes.
- As páginas em branco podem não ser eliminadas ou podem ser inadvertidamente eliminadas páginas necessárias.
- Podem ser adicionadas margens às extremidades dos dados de digitalização.

Consulte o Manual do Utilizador para obter mais informações sobre como configurar as definições de digitalização.

- Em função do estado do documento (por exemplo, se tiver vincos, dobras ou furos) e dos consumíveis, podem ser alimentadas várias páginas de um documento de uma só vez, resultando na ausência de algumas páginas de dados digitalizados desse documento.

Confirme que o documento não tem vincos, dobras ou furos.

Substitua regularmente todos os consumíveis.

- Ao digitalizar documentos que não cumpram as diretrizes recomendadas, ou em função do estado do documento (por exemplo, se tiver vincos, dobras ou furos), dos consumíveis ou dos mecanismos de alimentação de papel no interior do equipamento, os documentos podem ficar encravados no interior do equipamento durante a digitalização. Neste caso, é possível que perca alguns ou mesmo todos os dados de digitalização. (Os documentos podem ser destruídos devido a um encravamento de papel).

Consulte “Documentos aceitáveis” no Manual do Utilizador para obter mais informações sobre os documentos aceitáveis.

- Ao digitalizar documentos que foram assinalados com um marcador fluorescente, as áreas destacadas podem não ser visualizadas corretamente nos dados de digitalização ou a cor do marcador pode não ser reproduzida corretamente, em função da cor e da densidade da tinta do marcador.

Poderá obter melhores resultados se aumentar a resolução de digitalização. Consulte o Manual do Utilizador para obter mais informações sobre as definições de resolução.

# brother

Visite-nos na Internet  
<http://www.brother.com/>



[www.brotherearth.com](http://www.brotherearth.com)