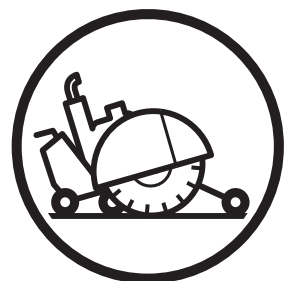


Instruções para o uso

FS 400 LV



Leia as instruções para o uso com toda a atenção e compreenda o seu conteúdo antes de fazer uso da máquina.

Portuguese

EXPLICAÇÃO DOS SÍMBOLOS

Símbolos na máquina:

ATENÇÃO! A máquina, se for usada de forma indevida ou incorrecta, pode ser perigosa, causando sérios ferimentos ou mesmo a morte do utente ou outras pessoas.



Leia as instruções para o uso com toda a atenção e compreenda o seu conteúdo antes de fazer uso da máquina.



Use equipamento de protecção pessoal. Ver as instruções na secção "Equipamento de protecção pessoal".



Marca ambiental. O símbolo no produto ou respectiva embalagem indica que este produto não pode ser processado como detritos domésticos.



Providenciando para que este produto seja processado de forma correcta, você pode contribuir para contrariar potenciais consequências negativas para o meio ambiente e pessoas, que caso contrário, podem ser provocadas pela gestão inadequada dos resíduos deste produto.

Para mais informação sobre a reciclagem deste produto, contacte os serviços competentes da sua autarquia, o serviço de recolha de resíduos domésticos ou o estabelecimento onde adquiriu o produto.

Os restantes símbolos e autocolantes existentes na máquina dizem respeito a exigências específicas para homologação em alguns países.

Explicação dos níveis de advertência

As advertências são classificadas em três níveis.

ATENÇÃO!



ATENÇÃO! Utilizado no caso de existir risco de ferimento grave ou morte para o operador ou de danos nas zonas envolventes, se não forem seguidas as instruções do manual.

CUIDADO!



CUIDADO! Utilizado no caso de existir risco de ferimento para o operador ou de danos nas proximidades, se não forem seguidas as instruções do manual.

ATENÇÃO!

ATENÇÃO! Utilizado se existir risco de danos para os materiais ou para a máquina, se não forem seguidas as instruções do manual.

Índice

EXPLICAÇÃO DOS SÍMBOLOS

Símbolos na máquina:	2
Explicação dos níveis de advertência	2

ÍNDICE

Índice	3
--------------	---

APRESENTAÇÃO

Prezado cliente!	4
------------------------	---

APRESENTAÇÃO

Como se chama na máquina?	5
---------------------------------	---

EQUIPAMENTO DE SEGURANÇA DA MÁQUINA

Noções gerais	6
---------------------	---

MONTAGEM E AJUSTAMENTOS

Noções gerais	7
Montagem da lâmina	7
Altura do punho	7
Indicador da profundidade de corte	7

DISCOS DE CORTE

Noções gerais	8
Refrigeração a água	8
Discos de diamante para materiais diversos	8
Verificação da lâmina	8
Transporte e armazenagem	8

MANEJO DE COMBUSTÍVEL

Noções gerais	9
Combustível	9
Abastecimento	9
Transporte e armazenagem	9

OPERAÇÃO

Equipamento de protecção	10
Instruções gerais de segurança	10
Transporte e armazenagem	11

ARRANQUE E PARAGEM

Antes de ligar	12
Arranque	12
Paragem	12

MANUTENÇÃO

Noções gerais	13
Esquema de manutenção	13
Limpeza	14
Inspeção funcional	14
Lubrificação	15
Produto desgastado	15

ESPECIFICAÇÕES TÉCNICAS

Especificações técnicas	16
Certificado CE de conformidade	17

Prezado cliente!

Muito obrigado por escolher um produto Husqvarna!

Esperamos que ficará satisfeito com a sua nova máquina e que ela o acompanhará durante muito tempo. A compra de qualquer dos nossos produtos dá-lhe acesso a ajuda profissional, incluindo reparações e assistência técnica. Se não tiver adquirido a sua máquina num dos nossos revendedores autorizados, pergunte onde fica a oficina especializada mais próxima.

Este manual tem um grande valor. Certifique-se de que este manual se encontra sempre à mão no local de trabalho. Seguindo o seu conteúdo (utilização, assistência técnica, manutenção, etc) aumentará consideravelmente a vida útil da máquina bem como o preço de venda em segunda mão da mesma. Se vender a sua máquina, entregue as instruções de utilização ao novo proprietário.

Mais de 300 anos de inovação

A Husqvarna, empresa baseada na Suécia, tem como base uma tradição que remonta a 1689, quando o rei sueco Karl XI mandou construir uma fábrica para fabricar mosquetes. Na época, estabeleceram-se as fundações para o desenvolvimento de capacidades relacionadas com a engenharia que se encontra por detrás de alguns dos produtos mais conhecidos do mundo, tais como armas de caça, bicicletas, motociclos, aparelhos domésticos, máquinas de costura e ferramentas para uso em exteriores.

A Husqvarna é a líder global em ferramentas motorizadas para uso em exteriores, tais como em silvicultura, manutenção de jardins e parques, cuidados da relva, bem como na área do equipamento de corte e ferramentas de diamante para a construção e a indústria de extracção e transformação de pedra.

Responsabilidade do utilizador

É da responsabilidade do proprietário/entidade empregadora que o operador tenha conhecimento suficiente sobre como utilizar a máquina em segurança. Os supervisores e os operadores devem ter lido e compreendido o Manual do Operador. Devem conhecer:

- As instruções de segurança da máquina.
- As diversas aplicações da máquina e as suas limitações.
- O modo como a máquina deve ser utilizada e mantida.

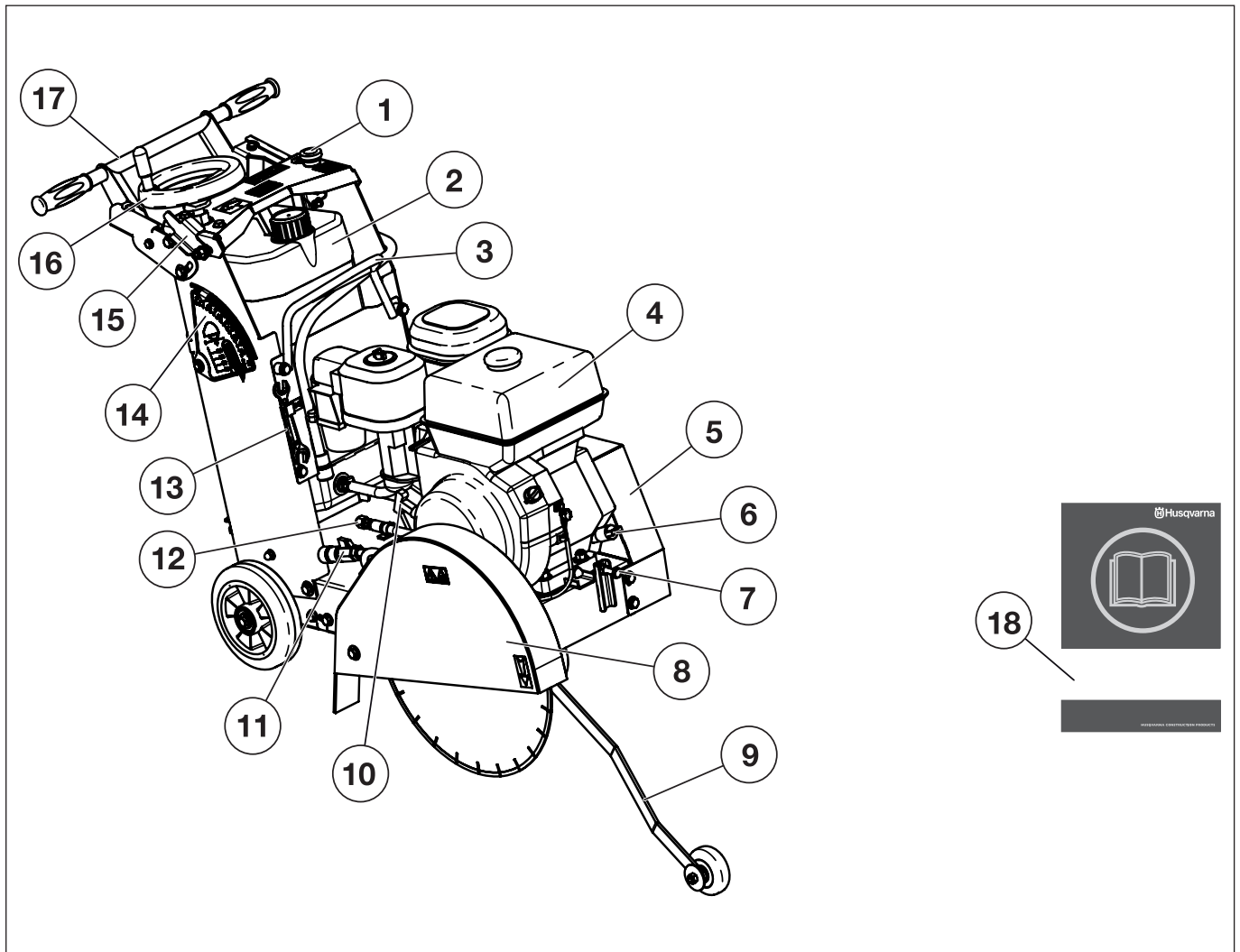
A legislação nacional poderá regular a utilização desta máquina. Informe-se da legislação aplicável no seu local de trabalho antes de utilizar esta máquina.

Ressalvas do fabricante

Toda a informação e dados contidos nestas instruções para o uso eram válidos na data em que as instruções para o uso foram entregues para serem impressas.

Husqvarna AB efectua o desenvolvimento contínuo dos seus produtos, reservando-se o direito de introduzir modificações referentes, entre outros, ao aspecto e forma dos mesmos sem aviso prévio.

APRESENTAÇÃO



Como se chama na máquina?

- | | |
|---|--|
| 1 Paragem de emergência | 10 Pega do arranque |
| 2 Reservatório de água | 11 Torneira da água |
| 3 Argola de elevação | 12 Drenagem, óleo de motor |
| 4 Depósito de combustível | 13 Chave de serviço |
| 5 Cobertura de protecção - correia de transmissão | 14 Indicador da profundidade de corte |
| 6 Enchimento com óleo de motor | 15 Alavanca de bloqueio, profundidade de corte |
| 7 Parafuso tensor, correia de transmissão | 16 Roda de alimentação, profundidade de corte |
| 8 Protecção do disco | 17 Punho |
| 9 Guia dianteira | 18 Instruções para o uso |

EQUIPAMENTO DE SEGURANÇA DA MÁQUINA

Noções gerais



ATENÇÃO! Nunca use uma máquina com peças de segurança defeituosas. Se a sua máquina não satisfizer a algum desses controlos, deverá ser enviada a uma oficina autorizada para reparação.

O motor deve ser desligado e o contacto de paragem deve ser colocado na posição de paragem (STOP).

Nesta secção esclarecem-se quais são as peças de segurança da máquina, que função desempenham e ainda como efectuar o controlo e a manutenção para se certificar da sua operacionalidade.

Paragem de emergência

A paragem de emergência é utilizada para desligar rapidamente o motor.

Testar a paragem de emergência

- Prima a paragem de emergência e verifique que o motor pára.
- Liberte o botão Emergency Stop (Paragem de Emergência) (rode no sentido dos ponteiros do relógio).

Protecção do disco



ATENÇÃO! Verifique sempre se a protecção do disco está correctamente montada antes de pôr a máquina a funcionar.

A protecção da lâmina foi concebida para evitar que partes da lâmina ou fragmentos do corte sejam arremessados contra o utilizador.

Verificação da protecção da lâmina

Verifique a protecção da lâmina quanto a danos e rachaduras. Substitua a protecção da lâmina se esta tiver sido sujeita a golpes ou apresentar rachaduras.

Verifique sempre se a protecção está correctamente montada antes de pôr a máquina a funcionar. Verifique também se a lâmina está correctamente montada e intacta. Uma lâmina danificada pode causar ferimentos.

Silenciador



ATENÇÃO! Nunca use a máquina sem silenciador ou com um silenciador defeituoso. Um silenciador defeituoso pode aumentar consideravelmente o nível de ruído e o perigo de incêndio. Tenha à mão utensílios para extinção de incêndios.

O silenciador fica muito quente tanto durante o funcionamento como após se desligar a máquina. Isto aplica-se também quando a motosserra na marcha em vazio. Esteja consciente do perigo de incêndio, especialmente ao manusear substâncias inflamáveis e/ou gases.

O silenciador é construído para propiciar o mais baixo nível de ruído possível bem como desviar os gases de escape do utilizador.

Inspeção do silenciador

Verifique regularmente se o silenciador está completo e devidamente fixado.

MONTAGEM E AJUSTAMENTOS

Noções gerais

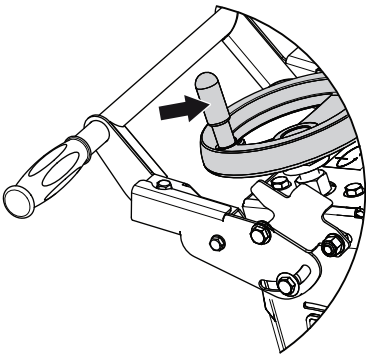


ATENÇÃO! A inspecção e/ou manutenção devem ser efectuadas com o motor desligado.

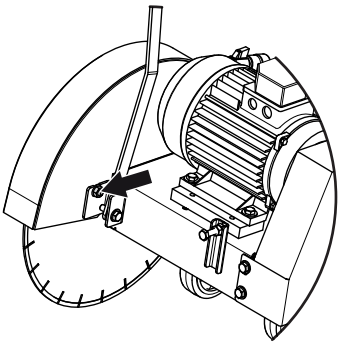
Antes de ligar a máquina, verifique se a lâmina e a protecção da lâmina estão correctamente montadas.

Montagem da lâmina

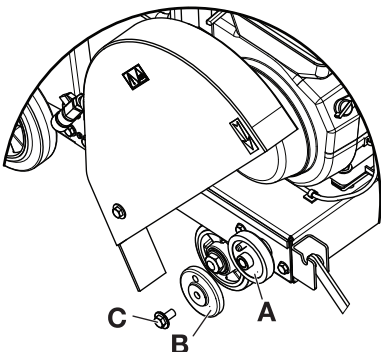
- Suba a roda de alimentação da profundidade de corte.



- Feche a torneira da água. Desligue a mangueira de água da protecção da lâmina.
- Retire o parafuso. Incline a protecção da lâmina.



- Certifique-se de que a lâmina, a flange da lâmina e o eixo da lâmina não estão danificados. Limpe as superfícies de contacto da lâmina e da flange da lâmina.
- Verifique a direcção de rotação do disco. A seta na lâmina indica o sentido de rotação.
- Coloque a lâmina no eixo da lâmina (A). Coloque a flange da lâmina (B) sobre a lâmina. Aperte o parafuso (C) correctamente com a chave fornecida.

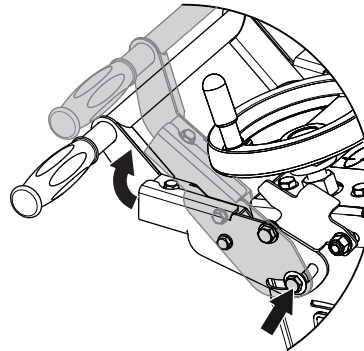


- Volte a colocar a protecção da lâmina e a mangueira de água.
- Verifique o funcionamento da máquina e certifique-se de que não existem ruídos invulgares. Os ruídos invulgares são um indicio de que a lâmina foi montada de forma incorrecta.

Altura do punho

A altura da alavanca pode ser ajustada.

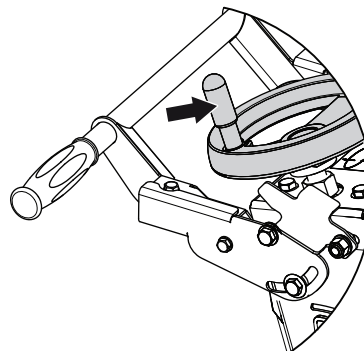
- Desaperte o parafuso. Regule o punho para a posição de trabalho mais confortável. Aperte o parafuso.



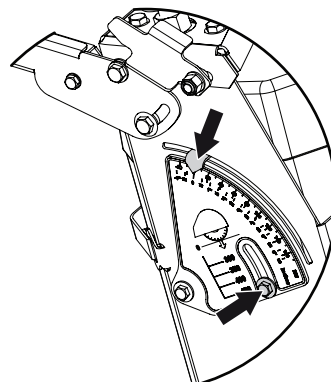
Indicador da profundidade de corte

O indicador tem de ser calibrado antes de ser usado.

- Baixe a lâmina até esta tocar muito levemente no solo.



- Desaperte o parafuso. Coloque a seta indicadora na posição "0". Aperte o parafuso.



Noções gerais

- Os discos de diamante consistem de uma estrutura de aço com segmentos que contêm diamantes industriais.
- Use sempre um disco de diamante afiado.
- Os discos devem estar marcados com a rotação igual ou superior à indicada na placa de tipo da máquina.
- Usar apenas discos genuínos destinados à máquina.

Refrigeração a água

Deve-se usar sempre arrefecimento a água. Este arrefece os discos, aumentando-lhes assim a vida, e reduz a produção de poeira.

Discos de diamante para materiais diversos



ATENÇÃO! Nunca use a lâmina para outros materiais que não aquele a que se destina.

A Husqvarna tem uma vasta gama de lâminas de corte húmido para corte de pavimentos e paredes, incluindo lâminas para tudo desde betão fresco até betão endurecido com diferentes classes de dureza, bem como uma vasta gama de lâminas para asfalto. Consulte o seu revendedor Husqvarna sobre qual a lâmina mais adequada para a sua aplicação.

Verificação da lâmina

- Verifique que a lâmina e a protecção da lâmina não estão danificadas nem rachadas. Substitua a lâmina ou a protecção da lâmina se alguma delas tiver sido exposta a impactos ou estiver rachada. Não use nunca um disco danificado ou gasto.
- Verificar se chega à lâmina água em quantidade suficiente.

Transporte e armazenagem

- Inspeccione discos novos com vista a danos causados por transporte ou armazenamento.
- A lâmina deve ser desmontada da máquina e bem guardada após o uso. Guarde a lâmina seca.

MANEJO DE COMBUSTÍVEL

Noções gerais



ATENÇÃO! A utilização dum motor em ambiente fechado ou mal ventilado pode causar a morte por asfixia ou envenenamento por gás carbónico.

O combustível e os vapores do combustível são muito inflamáveis e podem causar graves lesões em caso de inalação ou contacto com a pele. Seja portanto cauteloso ao manusear combustível e providencie de modo a haver boa ventilação durante o manuseamento de combustível.

Os gases de escape do motor são quentes e podem conter faíscas causadoras de incêndios. Portanto, nunca arranque com a máquina em interiores ou nas proximidades de material inflamável!

Não fume nem ponha objectos quentes na proximidade de combustível.

Combustível

ATENÇÃO! A máquina está equipada com um motor a quatro tempos. Certifique-se de que o motor tem sempre óleo suficiente.

Gasolina

- Utilize gasolina de qualidade sem chumbo.
- O índice de octano mínimo recomendado é 90 (RON). No caso do motor funcionar com gasolina com um índice de octano inferior a 90, o motor pode começar a "grilar". Isso pode causar um aumento de temperatura no motor que pode causar graves avarias no mesmo.

Combustível ecológico

Sempre que esteja disponível gasolina ecológica, a chamada gasolina alquílica, esta deve ser utilizada.

Óleo de motor

- Verifique o nível do óleo antes de pôr a máquina a funcionar. Um nível insuficiente de óleo pode causar graves danos no motor. Ver as instruções na secção "Manutenção".
- Não use nunca óleo para motores de dois tempos.

Abastecimento



ATENÇÃO! Pare o motor e deixe arrefecer alguns minutos antes de abastecer.

Abra a tampa do depósito devagar, ao abastecer, para dar saída lenta aos gases se houver um excesso de pressão.

Limpe a zona em torno da tampa do depósito de combustível.

Aperte bem a tampa do depósito após abastecer.

Afaste a máquina pelo menos 3 metros do lugar onde abasteceu, antes de arranque.

Nunca arranque com a máquina:

- Se derramou combustível ou óleo sobre a máquina. Remova todo o líquido derramado e deixe que os restos de combustível se evaporem.
- Se derramou combustível sobre si próprio ou na sua roupa, troque de roupa. Lave as partes do corpo que estiveram em contacto com o combustível. Lave com água e sabonete.
- Se a máquina tiver fuga de combustível. Controle regularmente se há fugas na tampa do depósito e nos tubos de combustível.

Transporte e armazenagem

- Guarde e transporte a máquina e o combustível de modo tal que não haja o risco de possíveis fugas e vapores entrarem em contacto com fontes de faíscas ou chama aberta, tais como máquinas e motores eléctricos, contactos/interruptores eléctricos ou mesmo caldeiras.
- Ao armazenar e transportar combustível, utilize recipiente especialmente destinado e aprovado para esse fim.

Armazenamento por tempo prolongado

- Em armazenagem por tempo prolongado, o depósito de combustível da máquina deve ser esvaziado. Consulte o posto de abastecimento mais próximo sobre como proceder com o combustível excedente.

OPERAÇÃO

Equipamento de protecção

Noções gerais

- Nunca use uma máquina sem que possa pedir ajuda em caso de acidente.

Equipamento de protecção pessoal

Em quaisquer circunstâncias de utilização da máquina deve ser utilizado equipamento de protecção pessoal aprovado. O equipamento de protecção pessoal não elimina o risco de lesão mas reduz os seus efeitos em caso de acidente. Consulte o seu concessionário na escolha do equipamento.



ATENÇÃO! A utilização de produtos de corte, esmerilhamento, perfuração, polimento ou configuração de material, podem criar poeiras e vapores contendo químicos prejudiciais para a saúde. Informe-se sobre a composição do material com que trabalha e use uma máscara respiratória adequada.

A exposição prolongada a ruídos pode provocar danos auditivos permanentes. Por isso, use sempre protectores acústicos aprovados. Esteja sempre atento a sinais de alarme ou avisos de viva voz quando usar protectores acústicos. Retire os protectores acústicos logo que o motor tenha parado.

Use sempre:

- Capacete protector aprovado
- Protectores acústicos
- Óculos ou viseira de protecção
- Máscara respiratória
- Luvas fortes e de agarre seguro.
- Vestuário justo, forte e confortável que permita total liberdade de movimentos.
- Botas com biqueiras de aço e solas antideslizantes.

Outro equipamento de protecção

IMPORTANTE! Podem originar-se faíscas que podem causar um incêndio, ao trabalhar com a máquina. Tenha sempre à mão utensílios para extinção de incêndios.

- Extintor de incêndios
- Os primeiros socorros devem sempre estar à mão.

Instruções gerais de segurança

Esta secção descreve as regras básicas de segurança para o trabalho com a máquina. A informação apresentada nunca substitui os conhecimentos, capacidades e a experiência de um profissional.

- Leia as instruções para o uso com toda a atenção e compreenda o seu conteúdo antes de fazer uso da máquina.

- Esteja consciente de que o operador é responsável por acidentes e situações que possam representar perigo de danos pessoais ou materiais a terceiros.
- A máquina deve ser mantida limpa. As sinalizações e os autocolantes deverão estar totalmente legíveis.

Use sempre o seu bom senso

Não é possível cobrir todas as situações possíveis que poderá enfrentar. Actue sempre com precaução e use de senso comum. Caso se encontre numa situação em que se sinta inseguro, interrompa o trabalho e consulte um especialista. Contacte o seu revendedor, a sua oficina de serviço ou um utilizador experiente. Evite toda a utilização para a qual não se sinta suficientemente habilitado!



ATENÇÃO! A máquina, se for usada de forma indevida ou incorrecta, pode ser perigosa, causando sérios ferimentos ou mesmo a morte do utente ou outras pessoas.

Nunca deixar crianças ou outras pessoas utilizar a máquina ou efectuar a manutenção que não estejam devidamente formadas no seu manuseamento.

Nunca permita que outra pessoa utilize a máquina sem estar certo de que a mesma entendeu o conteúdo do manual de instruções.

Nunca use a máquina quando estiver cansado, tiver bebido álcool ou tomado remédios que possam afectar a sua vista, a sua capacidade de discernimento ou o seu controlo físico.



ATENÇÃO! Modificações e/ou acessórios não autorizados podem provocar sérias lesões ou perigo de vida para o utilizador ou outros. Sob nenhuma circunstância é permitido modificar a configuração original da máquina sem a autorização expressa do fabricante.

Não modifique nunca esta máquina de forma a deixar de corresponder à versão original e não a use caso pareça ter sido modificada por outros.

Nunca use uma máquina defeituosa. Siga as instruções de manutenção, controlo e assistência técnica destas instruções para o uso. Alguns serviços de manutenção e de assistência técnica deverão ser executados por especialistas qualificados. Ver as instruções na secção Manutenção.

Devem usar-se sempre acessórios originais.

OPERAÇÃO



ATENÇÃO! Esta máquina produz um campo electromagnético durante o funcionamento. Em determinadas circunstâncias, este campo pode interferir com o funcionamento de implantes médicos activos ou passivos. Para reduzir o risco de lesões graves ou mortais, recomendamos que portadores de dispositivos implantados consultem o seu médico e o fabricante do implante antes de utilizar a máquina.

Segurança no local de trabalho

- Observe a zona de modo a assegurar-se de que nada irá afectar o seu controlo sobre a máquina.
- Assegure-se de que nenhuma pessoa ou objecto irão entrar em contacto com o equipamento de corte nem ser atingidos por peças caso a lâmina parta.
- Evite o uso em condições meteorológicas desfavoráveis. Por exemplo, em denso nevoeiro, chuva e vento fortes, frio intenso, etc. Trabalhar com mau tempo é cansativo e pode levar a situações perigosas, tais como ir para terreno escorregadio.
- Nunca inicie o trabalho com a máquina antes de certificar-se que o local de trabalho está desimpedido e que tenha um apoio seguro para os seus pés. Observe se há eventuais obstáculos caso necessite de deslocar-se inesperadamente. Assegure-se que não possa cair nenhum material, causando danos, enquanto estiver a trabalhar com a máquina. Tenha muito cuidado ao trabalhar em terreno inclinado.
- Assegure-se de que a área de trabalho está suficientemente iluminada, para que o ambiente de trabalho seja seguro.
- Assegure-se de que não existem canalizações ou cabos eléctricos na área de trabalho ou no interior do material a ser cortado.
- Certifique-se de que os cabos eléctricos existentes dentro da área de trabalho não estão sob tensão.

Técnicas básicas de trabalho

- Esta máquina está concebida e destinada para o corte de betão fresco e endurecido com classes diferentes de dureza e para o corte de asfalto. É errada qualquer outra utilização.
- Não serre nunca de maneira a que não possa aceder facilmente à paragem de emergência.
- Verifique se não existem ferramentas ou outros objectos caídos na máquina.
- Não deixe nunca a máquina sem vigilância com o motor a trabalhar.
- Verifique sempre se a protecção do disco está correctamente montada antes de pôr a máquina a funcionar. Nunca corte sem utilizar a protecção da I&
- Antes de serrar, todos os cortes que vão ser executados deverão ser marcados nitidamente e planeados de forma a poderem ser efectuados sem perigo para pessoas ou para a máquina.

- Não vire, rode nem mova a máquina lateralmente enquanto a lâmina estiver a rodar.
- Fixe firmemente ou ancore os blocos de cimento antes de cortar. O peso elevado do material a cortar pode causar grandes danos se o seu movimento não for controlado.
- Ao usar a máquina, trate sempre de ter mais alguém perto de si, de modo a poder pedir ajuda no caso de ocorrer um acidente.

Lâmina encravada

Uma lâmina pode ficar encravada pelos seguint

- A tensão da correia de transmissão
- Tipo de combustível incorrecto
- Taxa de alimentação demasiado elevada
- Inclinação demasiado pronunciada da peça que está a ser cortada

Desaperte sempre a lâmina do sulco e inspeccione cuidadosamente a máquina antes de continuar a trabalhar.

Transporte e armazenagem

- A máquina está equipada com rodas de transporte, e pode ser transportada facilmente sem que o motor esteja a trabalhar. Certifique-se de que a lâmina está na posição superior antes de mover a máquina.
- Desmonte a lâmina antes de transportar ou armazenar a máquina.
- Tenha cuidado ao levantar pesos. As peças com que trabalha são pesadas, o que implica, entre outros, perigo de esmagamento.
- Utilize sempre a pega de levantamento montada na máquina para a levantar.
- Fixe o equipamento para transportá-lo, de modo a evitar danos e acidentes durante o transporte.
- Para transportar e armazenar combustível, consulte a secção "Manuseamento de combustível".
- Para transportar e armazenar Lâminas, consulte a secção "Lâminas".
- Armazene o equipamento numa área que seja possível de trancar, de modo a mantê-lo fora do alcance de crianças e pessoas não autorizadas.
- Se houver risco de congelamento, a máquina deve ser drenada de todos os restos de água de arrefecimento.

ARRANQUE E PARAGEM

Antes de ligar

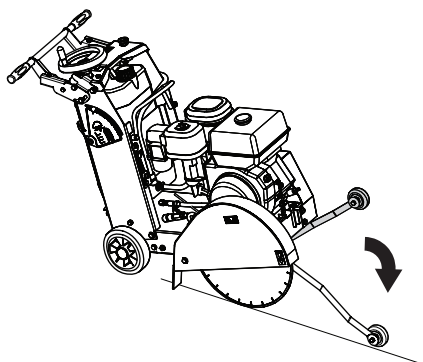


ATENÇÃO! Leia as instruções para o uso com toda a atenção e compreenda o seu conteúdo antes de fazer uso da máquina.

Use equipamento de protecção pessoal. Ver as instruções na secção "Equipamento de protecção pessoal".

Não permita a presença de pessoas estranhas na área de trabalho, sob risco de danos pessoais sérios.

- Execute uma manutenção diária. Ver as instruções na secção "Manutenção".
- Encha o reservatório de água ou ligue a máquina a um fornecimento de água.
- Marque os cortes que pretende efectuar.
- Baixe a guia dianteira e alinhe a máquina com a marca.



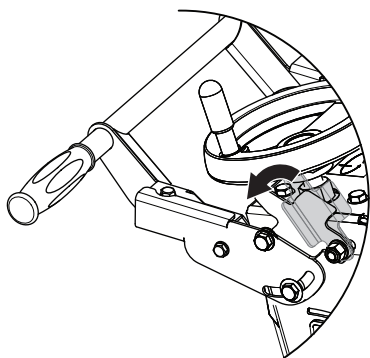
Arranque

Ligar o motor

- Leia o manual do utilizador fornecido pelo fabricante do motor.

Inicie o corte.

- Abra a torneira da água.
- Ligue o motor com aceleração total.
- Baixe o controlo de bloqueio da roda para regular a profundidade de corte.



- Baixe a lâmina até à profundidade de corte pretendida. Baixe a lâmina lentamente para evitar falhas no motor.
- Suba o controlo de bloqueio da roda para regular a profundidade de corte.

- Empurre a máquina lentamente para a frente. Certifique-se de que a guia dianteira e a lâmina não se desviam da marca.

Paragem

Pare o corte.

- Baixe o controlo de bloqueio da roda para regular a profundidade de corte. Solte a lâmina do sulco.
- Suba o controlo de bloqueio da roda para regular a profundidade de corte.
- Feche a torneira da água.

Parar o motor

- Leia o manual do utilizador fornecido pelo fabricante do motor.
- Mova a alavanca de potência para a posição "STOP".

MANUTENÇÃO

Noções gerais



ATENÇÃO! O utente só pode efectuar trabalhos de manutenção e assistência do tipo descrito nestas instruções. Intervenções maiores devem ser efectuadas por uma oficina autorizada.

A inspecção e/ou manutenção devem ser efectuadas com o motor desligado.

Use equipamento de protecção pessoal. Ver as instruções na secção "Equipamento de protecção pessoal".

A duração da máquina pode ser afectada e o perigo de acidentes pode aumentar se a manutenção da máquina não for correcta e se as revisões e reparações não forem executadas de forma profissional. Se necessitar de mais esclarecimentos, entre em contacto com uma oficina autorizada.

- Permita ao seu revendedor Husqvarna que verifique a sua máquina com regularidade e faça os ajustamentos e as reparações necessários.

Esquema de manutenção

No esquema de manutenção, pode verificar quais as peças da sua máquina que necessitam de manutenção, e a que intervalos deve efectuar essa manutenção. Os intervalos são calculados com base numa utilização diária da máquina, podendo diferir dependendo da taxa de utilização da máquina.

Controle diário	Controlo semanal/40 horas	Controlo mensal/200 horas
Limpeza	Limpeza	Limpeza
Limpeza do exterior		Vela de ignição
Filtro de ar		
Inspecção funcional	Inspecção funcional	Inspecção funcional
Inspecção geral		Sistema de combustível
Óleo de motor		
Correia de transmissão		
Paragem de emergência*		
Protecção dos discos*		
Silenciador*		
Lâmina**		
Lubrificação		
Eixo da lâmina		
Copo de lubrificação para regular a profundidade de corte		Porca para aumentar a profundidade de corte

Ver instruções na secção "Equipamento de segurança da máquina".

**Ver instruções na secção "Discos de corte" e "Montagem e configuração"

Limpeza

Limpeza do exterior

- Limpe a máquina diariamente.
- Verifique que todas as uniões, ligações e cabos estão intactos e limpos.
- A lâmina é arrefecida através da água que é pulverizada através dos pequenos orifícios na protecção da lâmina. Certifique-se de que estes pequenos orifícios não estão obstruídos, para que a lâmina possa ser devidamente arrefecida.

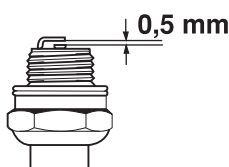
Filtro de ar

Para limpar ou substituir o filtro de ar, leia o manual do utilizador fornecido pelo fabricante do motor.

- O filtro de ar poderá ter de ser limpo 2-3 vezes por dia em ambientes com muita poeira.
- Um filtro danificado deve sempre ser substituído.

Vela de ignição

- Se a potência da máquina for baixa, se for difícil de arrancar ou se a marcha em vazio for irregular: comece sempre por inspeccionar a vela de ignição antes de tomar outras providências.
- Verifique se o cachimbo da vela e o cabo de ignição estão em bom estado para evitar o risco de choques eléctricos.
- Se a vela estiver suja, limpe-a e verifique se a folga do eléctrodo é de 0,5 mm. Troque se necessário.



NOTA! Use sempre o tipo de vela de ignição recomendado! Uma vela de ignição incorrecta pode danificar o pistão/cilindro.

Esses factores causam a formação de crostas nos eléctrodos da vela de ignição e podem ocasionar problemas no funcionamento e dificuldades em arrancar.

- Uma mistura incorrecta de óleo no combustível (óleo a mais ou de tipo errado).
- Filtro de ar sujo.

Inspeção funcional

Inspeção geral

- Verifique se os parafusos e porcas estão apertados.

Óleo de motor

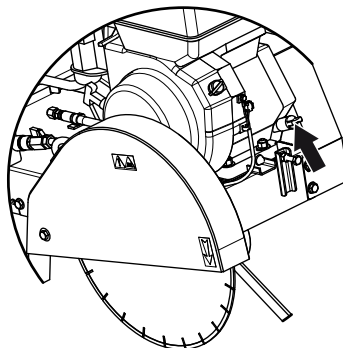


CUIDADO! Esteja consciente de que o óleo pode ser prejudicial para a saúde e para o meio ambiente. Siga as normas locais de eliminação e reciclagem.

Para substituir o óleo de motor, leia o manual do utilizador fornecido pelo fabricante do motor.

Controle do nível de óleo do motor

- O motor tem de ser colocado na horizontal para verificar o nível do óleo. Desmonte a lâmina ou tome outras medidas para conseguir inclinar a máquina de modo a que o motor fique numa posição horizontal.
- Verifique o nível do óleo e adicione óleo caso seja necessário. O nível do óleo nunca deverá estar abaixo da linha de medição inferior.



- Para obter o melhor resultado e funcionamento, use óleo de motor HUSQVARNA
- Caso não haja óleo de motor HUSQVARNA disponível, pode-se usar outro óleo de motor de alta qualidade. Utilize óleo de motor da qualidade SAE 10W-30, classe API, MS, SD, SE ou superior.
- Não use nunca óleo para motores de dois tempos.

Correia de transmissão

ATENÇÃO! Não estique demasiado a correia de transmissão.

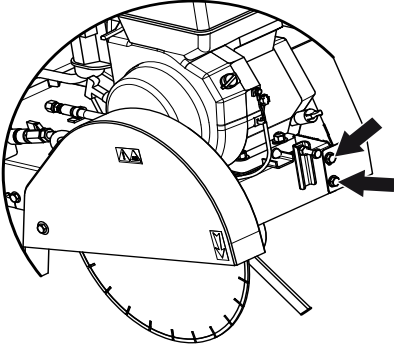
- Verifique que a correia de transmissão não está danificada e não apresenta defeitos visíveis.

Aperte a correia de transmissão

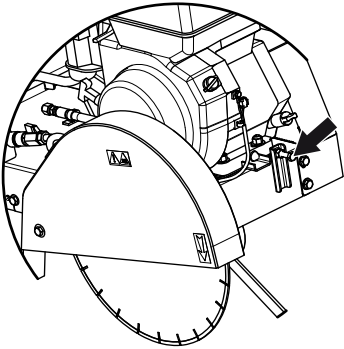
Uma correia de accionamento nova deve ser esticada uma vez, após a máquina ter consumido um ou dois depósitos de combustível.

MANUTENÇÃO

- Solte as porcas. Retire a cobertura.



- Rode o parafuso tensor um quarto de volta. O motor será empurrado para trás e a correia será esticada.



- Aperte as porcas.

Sistema de combustível

Noções gerais

- Verifique se a tampa do depósito e respectiva vedação estão intactas.
- Verifique a mangueira de combustível. Troque se necessário.

Lubrificação

Eixo da lâmina

- Lubrificar o eixo do disco Ligue a bomba de massa lubrificante e dê à bomba 3 a 5 vezes ou até visualizar massa nas extremidades. Utilize apenas massa lubrificante com base em lítio 12 da qualidade NGL1 Grau 2.

Copo de lubrificação para regular a profundidade de corte

Lubrifique os copos de lubrificação para regular a profundidade de corte sempre que necessário.

Porca para aumentar a profundidade de corte

Lubrifique o parafuso de alimentação alguns cm acima e abaixo da porca.

Produto desgastado

Esta máquina apresenta características que a farão durar muitos anos. Este facto minimiza o impacto ambiental da máquina. Realize as revisões e manutenção de acordo com as instruções contidas neste manual. Desta forma, o motor durará mais tempo e as emissões prejudiciais serão minimizadas.

Quando a máquina estiver desgastada, deverá ser enviada para reciclagem ou colocada na sucata. Siga as normas locais de eliminação e reciclagem.

Principais materiais

Motor

- Alumínio (AL), aço (AC), cobre (CU), poliamida (PA)

Máquina

- Aço (AC), ferro fundido (FT), alumínio (AL).

ESPECIFICAÇÕES TÉCNICAS

Especificações técnicas

Motor

Modelo	Honda GX390
Potência - máx., kW/hp	8,2/11
Cilindrada, cm ³ /pol ³	389/23,7
A velocidade de rotação do fuso (à rotação do motor de 3700 rpm), rpm	2950
Capacidade do depósito, litros/US pint	6,1/12,9
Volume do depósito de óleo, litros/US pint	1,1/2,3
Óleo de motor	SAE 10W-30, classe API, MS, SD, SE ou superior.
Dimensão da lâmina - máx., mm/polegadas	450/18
Profundidade de corte mm/polegadas	165/6,5

Peso

Máquina com reservatórios vazios, kg/lb	99/218
Peso operacional, kg/lb	135/298
Dimensões, (CxLxA), mm/polegadas	1220x600x1000/ 48,0x23,6x39,4

Emissões de ruído (ver nota 1)

Nível de potência sonora, medido em dB(A)	107
Nível de potência sonora, L _{WA} garantido dB(A)	108

Níveis acústicos (ver nota 2)

Nível de pressão acústica junto ao ouvido do utilizador, dB(A)	89
--	----

Níveis de vibração, a_{hv} (ver nota 3)

Punho direito, m/s ²	7,0
Punho esquerdo, m/s ²	9,2

Nota 1: Emissões sonoras para as imediações, medidas sob forma de potência sonora (L_{WA}) conforme a directiva da CE 2000/14/CE.

Nota 2: Nível de ruído em conformidade a EN 13862. Os dados comunicados relativamente ao nível de pressão de ruído tem uma dispersão estatística típica (desvio padrão) de 1,0 dB(A).

Nota 3: Nível de vibração em conformidade com a EN 13862. Os dados comunicados relativamente ao nível de vibração têm uma dispersão estatística típica (desvio padrão) de 1 m/s².

ESPECIFICAÇÕES TÉCNICAS

Certificado CE de conformidade

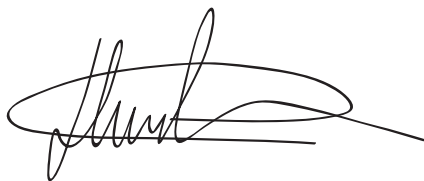
(Válido unicamente na Europa)

Husqvarna AB, SE-433 81 Göteborg, Suécia, telefone: +46-31-949000, declaramos ser de nossa inteira responsabilidade que os produtos **Husqvarna FS 400 LV** a que se refere esta declaração, com números de série do ano de 2010 e seguintes (o ano é claramente identificado na etiqueta de tipo, seguido de um número de série) estão conforme os requisitos da DIRECTRIZ DO CONSELHO:

- de 17 de Maio de 2006 "referente a máquinas" **2006/42/CE**
- de 15 de Dezembro de 2004 "referente a compatibilidade electromagnética" **2004/108/CEE**.
- de 8 de Maio de 2000 "referente à emissões sonoras para as imediações" **2000/14/CE**.

Foram respeitadas as normas seguintes: EN ISO 12100:2010, EN 55014-1:2006, EN 55014-2/A1:2001, EN 61000-3-2:2006, EN 61000-3-3/A1/A2:2005, EN 13862/A1:2009.

Gothenburg, 29 de Dezembro de 2009



Henric Andersson

Vice-presidente, Chefe da divisão de máquinas de corte mecânicas e equipamento de construção

Husqvarna AB

(Representante autorizado da Husqvarna AB e responsável pela documentação técnica.)

Instruções originais
1154592-59

