

10x Zoom • Multiple Streams • PoE

NETWORK CAMERA

Quick Installation Guide

English | 繁體中文 | 簡體中文 | 日本語 | Français | Español | Deutsch | Português | Italiano | Türkçe | Polski | Русский | Česky | Svenska | العربية



PZ8111/21/11W/21W

This guide describes the basic functions of PZ8111/21/11W/21W.
All detailed information is described in the user's manual.



Aviso antes da instalação

- **Desligue a Câmara de Rede se vir fumo ou sentir cheiros estranhos.**



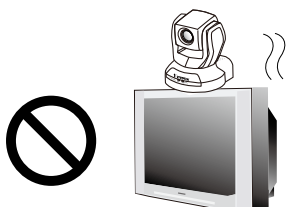
Contacte o distribuidor sempre que aconteçam casos destes.

- **Mantenha a câmara de rede afastada da água. Se a câmara de rede se molhar, desligue-a imediatamente.**

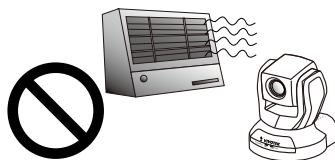


Contacte o distribuidor sempre que aconteçam casos destes.

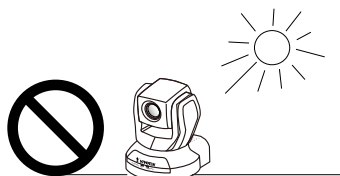
- **Não coloque a câmara de rede próximo de fontes de calor como, por exemplo, um televisor ou um forno.**



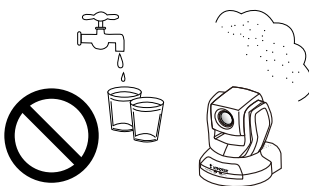
- **Consulte o manual do utilizador para obter informações sobre a temperatura de funcionamento.**



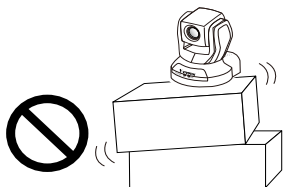
- **Mantenha a câmara de rede afastada da luz solar directa.**



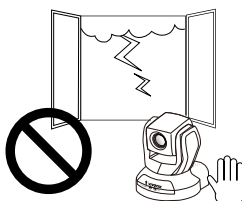
- **Não utilize a câmara de rede em locais onde haja muita humidade.**



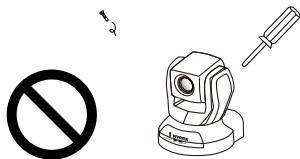
- Não coloque a Câmara de Rede em superfícies instáveis.



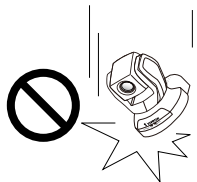
- Não toque na Câmara de Rede quando houver trovoada.



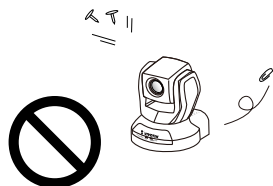
- Não desmonte a câmara de rede.



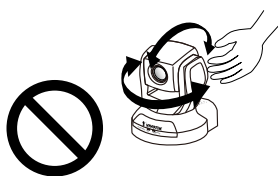
- Não deixe cair a Câmara de Rede.

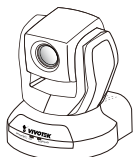
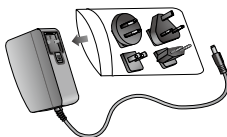
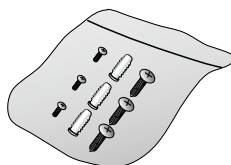
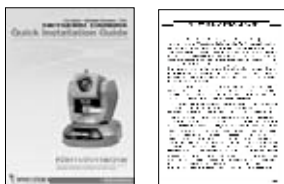
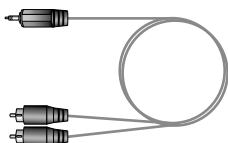
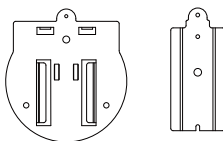


- Não introduza nenhum objecto dentro da Câmara de Rede, como agulhas.



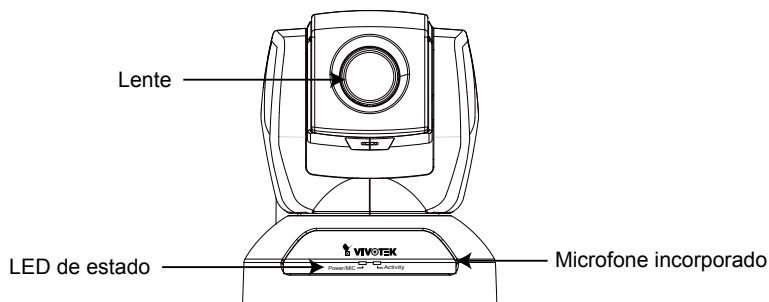
- Não rode nem incline a Câmara de Rede manualmente, com a corrente eléctrica ligada.



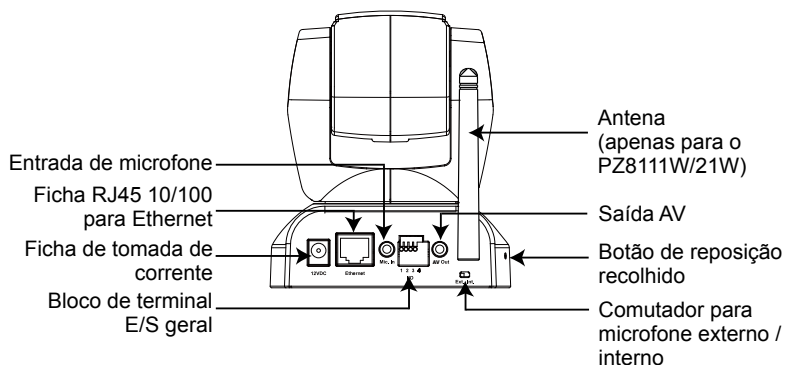
1**Verifi que o conteúdo da embalagem****PZ8111/21/11W/21W****Adaptador de corrente****Antena
(apenas para o PZ8111W/21W)****Parafusos****Guia de Instalação Rápida /
Cartão de garantia****CD do software****Cabo A/V****Suportes de montagem no tecto**

2 Descrição física

● Painel frontal

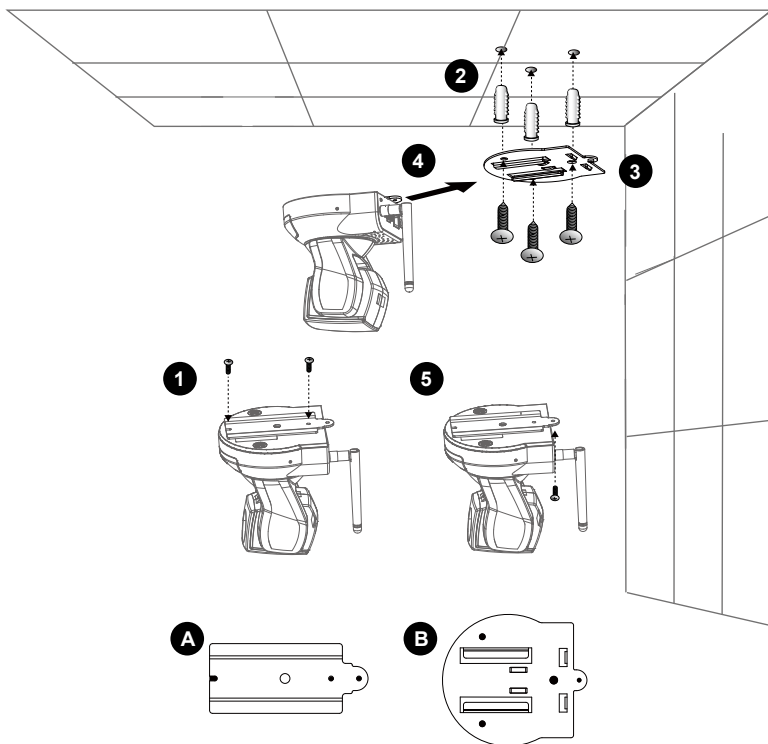


● Painel traseiro



Montar a Câmara de Rede

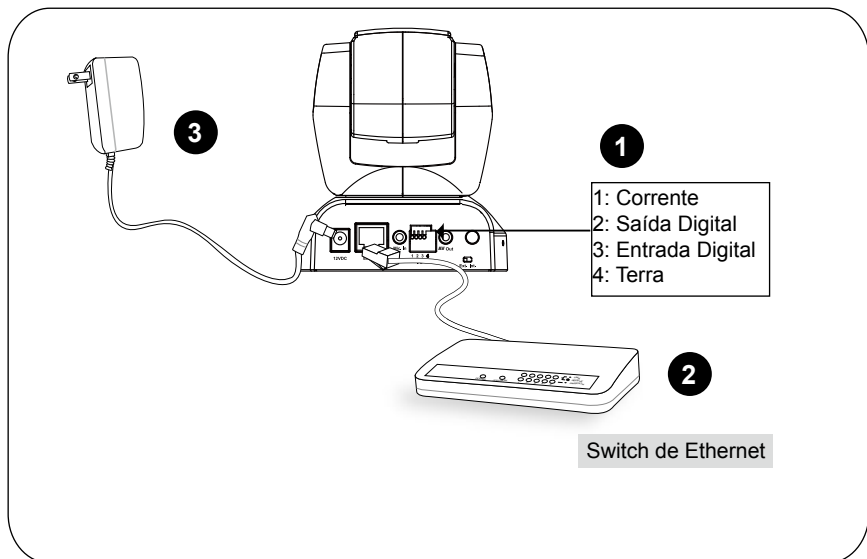
1. Monte o suporte de montagem A na Câmara de Rede e fi xe-o com dois pequenos parafusos.
2. Com a máquina de furar, faça 3 pequenos furos no tecto; com a ajuda do martelo, insira as buchas de plástico nos furos.
3. Aperte o suporte de montagem B com três parafusos.
4. Faça deslizar a Câmara de Rede no suporte de montagem B.
5. Aperte os suportes de montagem A e B com um pequeno parafuso.



4 Utilização da Rede

Ligação Geral (sem PoE)

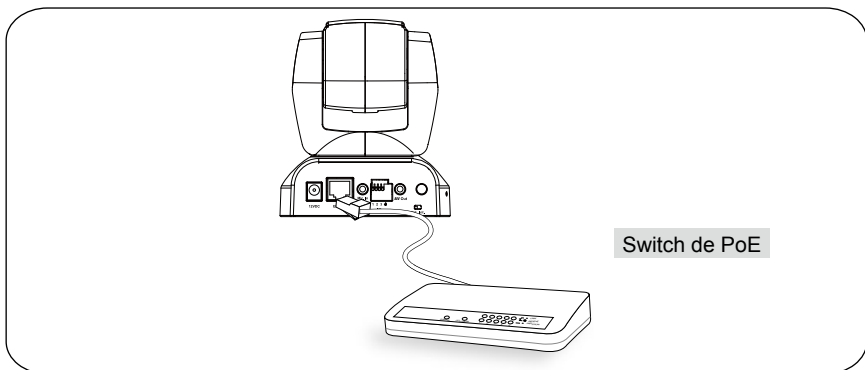
1. Se possuir dispositivos externos tais como sensores e alarmes, faça a ligação da E/S geral ao bloco terminal.
2. Ligue a câmara a um hub utilizando o cabo Ethernet.
3. Ligue o cabo de corrente da Câmara de Rede a uma tomada de parede.



Alimentação através da Ethernet (Power over Ethernet - PoE)

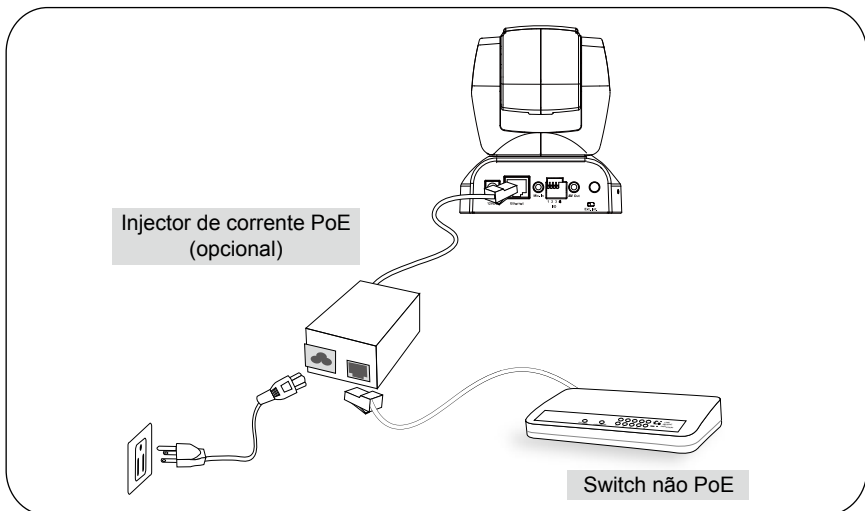
● Quando utilizar um switch activado por PoE

A câmara é compatível com PoE, permitindo a transmissão de energia e de dados através de um único cabo de Ethernet. Consulte a ilustração seguinte para ligar a câmara a um switch activado por PoE, através de um cabo de Ethernet.



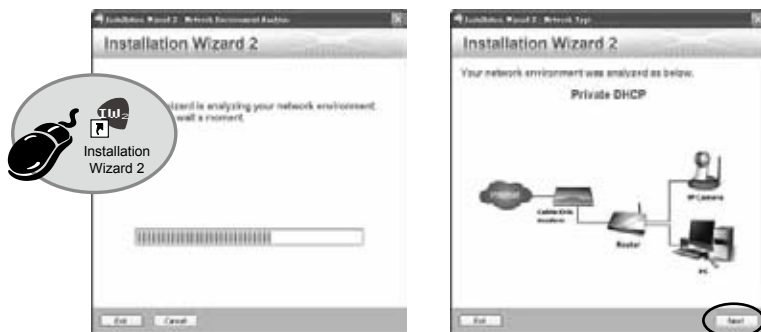
● Quando utilizar um switch não PoE

Utilize um injector de corrente PoE (opcional) para ligar a câmara e o switch não PoE.

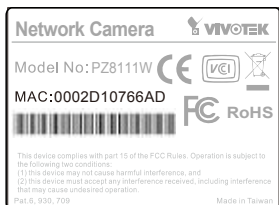


5 Atribuição de um endereço de IP

1. Execute o “Assistente de instalação 2” que se encontra no directório Utilitários de Software no CD de software.
2. O programa procederá à análise do seu ambiente de rede. Após a análise da rede, clique no botão “Next” (“Seguinte”) para continuar o programa.



3. O programa procurará os Dispositivos de Rede VIVOTEK no mesmo LAN.
4. Após pesquisar, irá surgir a janela de instalação principal. Clique no endereço MAC que corresponde ao afixado na parte inferior do dispositivo para ligar o Internet Explorer à câmara de rede.



6 Pronto a Utilizar

1. Aceder à Câmara de Rede através da Internet.
2. Disponibilizar vídeo em tempo real através de navegadores de Internet ou software de gravação.

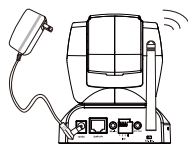
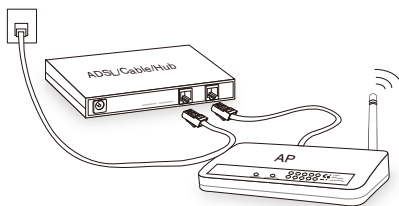


Para outras opções de configuração, consulte o Manual do Utilizador no CD do software.

1. Verifi que o SSID actualmente defi nido no seu ponto de acesso sem fios.
2. Vá até a Configuração PZ8111W/21W > Modo Avançado > LAN sem fios.
3. Digite o SSID que corresponde ao do seu AP.
4. Seleccione o modo “Infra-estrutura”.
5. Clique em Guardar. A Câmara de Rede se inicia a arrancar.



6. Espere até que a imagem directa esteja recarregada no seu navegador. Em seguida, desconecte o cabo de alimentação e o cabo Ethernet da Câmara de Rede.
7. Reconecte o cabo de alimentação à câmara. A Câmara de Rede opera agora em modo sem fio.



PZ8111W/21W

Nota

1. SSID significa Identificador do conjunto de serviço, este o nome atribuído a uma rede sem fios. O SSID predefinido do PZ8111W/21W é “default”.
2. Seleccione o modo “Ad-Hoc” se quiser que o PZ8111W/21W comunique sem utilizar um ponto de acesso ou um router sem fios.

Para outras opções de configuração, consulte o Manual do Utilizador no CD do software.



P/N: 625015200G Ver.1.0

Copyright © 2011 VIVOTEK INC. All rights reserved.

6F, No.192, Lien-Cheng Rd., Chung-Ho, New Taipei City, Taiwan | T: +886 2 82455282 | F: +886 2 82455532 | E: sales@vivotek.com