



UT-EP001 INSTRUÇÕES

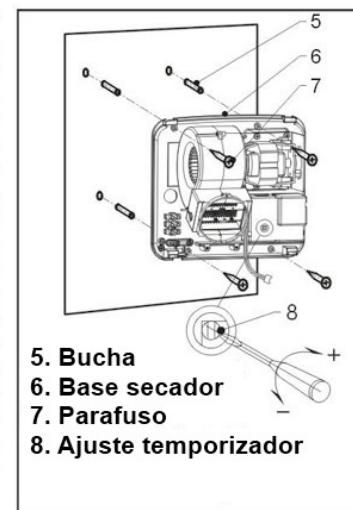
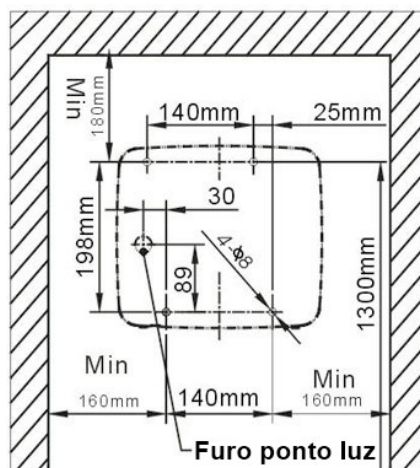
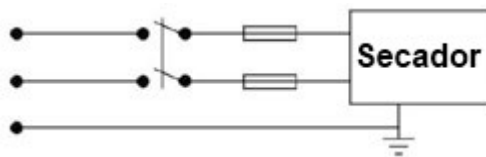
Este moderno secador de mãos e carcaça de alta qualidade é ideal para quaisquer casas-de-banho publicas que sejam bastante frequentadas. O produto contém 2 anos de garantia do fabricante para todas as peças internas, para a sua segurança. Por favor, guarde o seu recibo e o contacto do estabelecimento em que fez a sua compra para qualquer falha que possa ocorrer de futuro.

Apresentação:



Instruções de instalação:

- Certifique-se que o produto está desligado à corrente antes de o instalar.
- A instalação deve ser feita com um pólo duplo com 3 mm de desconexão entre o aparelho e o cabo de alimentação de energia.
- Deve ser aplicado um “fio-terra”.

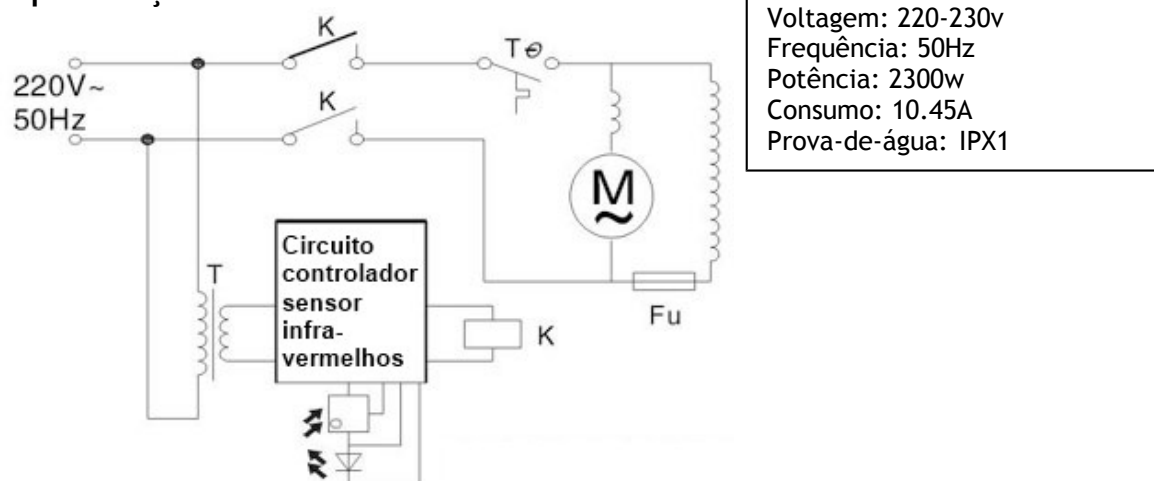


1. Retire a tampa. Desconecte os pontos ④③②① como na imagem (1ª imagem). Não force, certifique-se que todos os parafusos estão removidos e os fios desligados.
2. Marque os pontos de fixação. Deverão ser as medidas mostradas na figura 2. Depois perfure buracos de 8mm de diâmetro e 35mm de profundidade.
3. Fixe a base aos furos, primeiro inserindo as buchas de plástico e depois os parafusos fornecidos como na figura 3.
4. Fixe o secador como na imagem 1. ① Ligue o “fio-terra” à tampa. ② Ligue o fio principal do sensor da tampa à base. ③ Coloque a carcaça à base. ④ Junte a carcaça e a base e aparafuse os dois parafusos. ⑤ Ligue a energia, coloque as mãos debaixo do secador e verifique se este funciona correctamente.

Aplicação:

1. Quando a instalação estiver concluída, ligue a corrente e o aparelho funcionará automaticamente.
2. As mãos têm que estar posicionadas entre os 0 - 11 cm para se activar e irá parar 1 segundo após remover as mãos. O aparelho desliga-se automaticamente após 1 minuto.

Especificação



Voltagem: 220-230v
 Frequência: 50Hz
 Potência: 2300w
 Consumo: 10.45A
 Prova-de-água: IPX1

Nota:

1. Este aparelho deve ser instalado fora do alcance da água incluindo lavatórios, banheiras, chuveiros e piscinas.
2. Deve ser instalado por um electricista profissional
3. Esse mesmo electricista deve ser chamado se algum dos cabos estiver danificado.
4. Evite jactos de água directos ao aparelho
5. Não cubra a entrada nem a saída do ar.
6. Na eventualidade de uma anomalia, desligue o aparelho e contacte o seu fornecedor.

Acessórios:

1x manual do utilizador, 1x guia de instalação, 1x pack de 4 parafusos, 1x chave allen e 4x buchas de plástico de 8mm de diâmetro.