

# BR-6478AC V2

## Quick Installation Guide

07-2015 / v1.0

### **Edimax Technology Co., Ltd.**

No.3, Wu-Chuan 3rd Road, Wu-Gu, New Taipei City 24891, Taiwan

Email: [support@edimax.com.tw](mailto:support@edimax.com.tw)

---

### **Edimax Technology Europe B.V.**

Fijenhof 2, 5652 AE Eindhoven, The Netherlands

Email: [support@edimax.nl](mailto:support@edimax.nl)

---

### **Edimax Computer Company**

3350 Scott Blvd., Bldg.15 Santa Clara, CA 95054, USA

Live Tech Support: 1(800) 652-6776

Email: [support@edimax.com](mailto:support@edimax.com)

## ***Conteúdo da embalagem***

---

Antes de utilizar este produto, verifique se existe algum item em falta na embalagem e contacte o seu fornecedor para reclamar o(s) item(ns) em falta:



***BR-6478AC V2***



***CD-ROM***



***Cabo Ethernet***



***Guia de instalação***

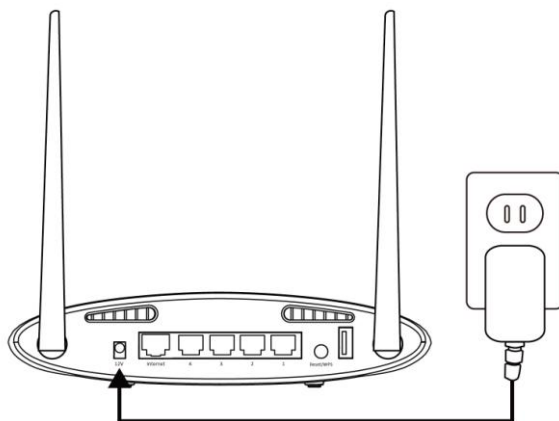


***Transformador***

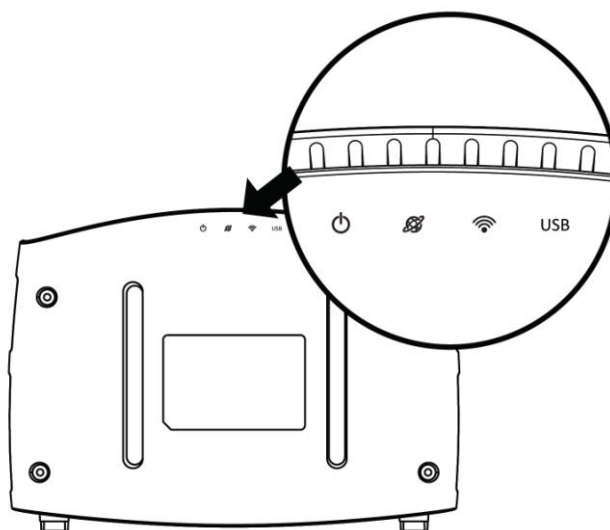
# Instalação

---

1. Ligue o transformador incluído na porta de alimentação de 12V CC do dispositivo e a outra extremidade a uma tomada de parede.



2. Verifique se o LED de alimentação está **ligado**.




3. Utilize um dispositivo Wi-Fi (por exemplo, computador, tablet, smartphone) para procurar uma rede Wi-Fi com o SSID “edimax.setup” ou „edimax.setup5G“ e ligá-lo.



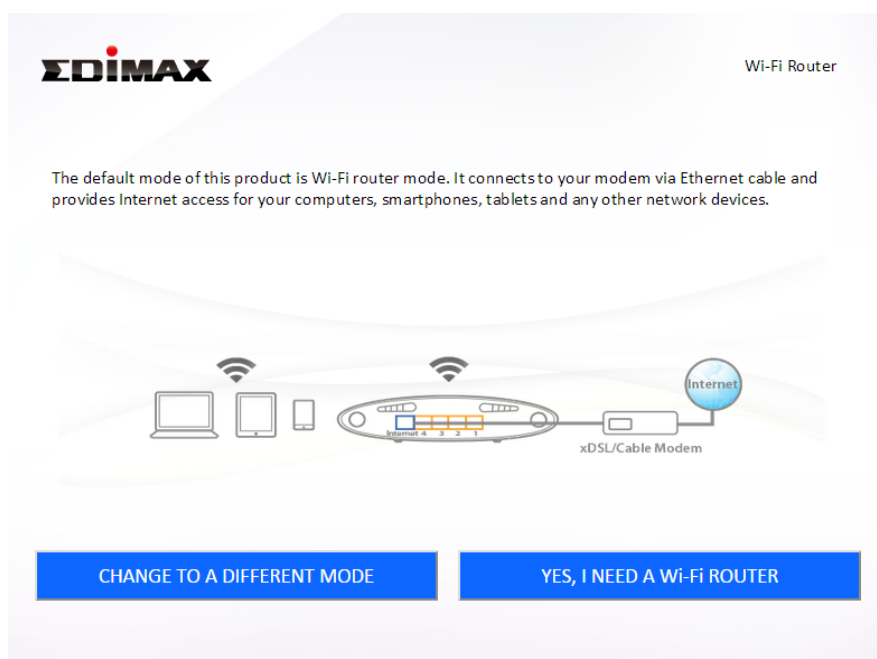
**É necessário o iOS 4 ou o Android 4 e superior para a instalação num smartphone ou tablet.**

4. Abra um Web browser e se o ecrã “Introdução” indicado abaixo não aparecer automaticamente, introduza o URL ***http://edimax.setup*** e clique em “Introdução” para iniciar o processo de instalação.



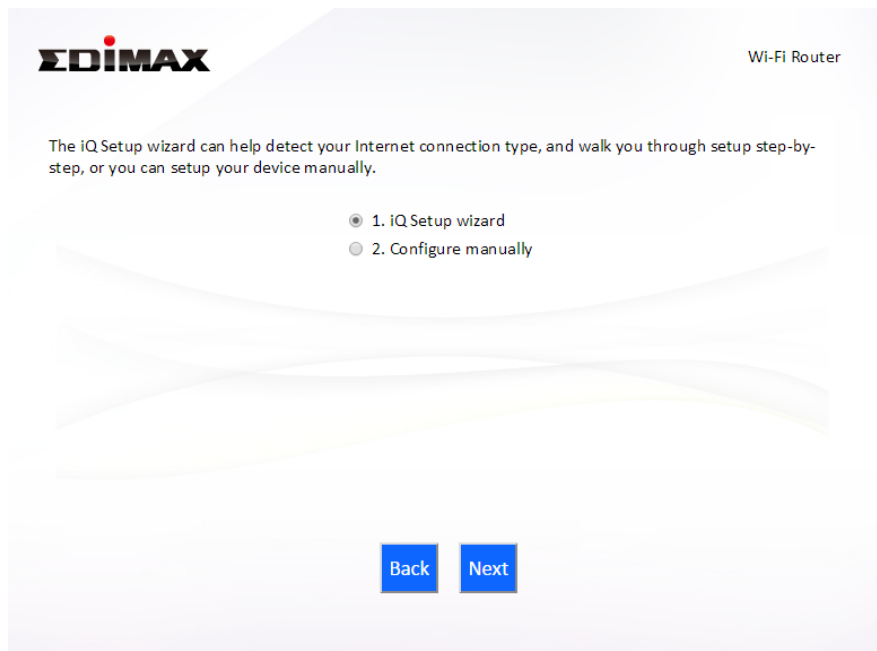
 ***Se não conseguir aceder a <http://edimax.setup>, certifique-se de que o computador está definido para utilizar um endereço IP dinâmico. Isto é um procedimento simples, as instruções passo a passo estão disponíveis no manual do utilizador.***

5. Escolha se pretende utilizar o BR-6478AC V2 no modo de router Wi-Fi predefinido ou num modo diferente.



<b>Modo Router Wi-Fi</b>	<i>O dispositivo é ligado ao <b>modem</b> e fornece acesso de 2,4 GHz e/ou 5 GHz (sem fios e Ethernet) à Internet aos seus dispositivos de rede.</i>
<b>Modo de ponto de acesso</b>	<i>O dispositivo é ligado a um <b>router</b> através do cabo Ethernet e fornece acesso de 2,4 GHz e/ou 5 GHz (sem fios e Ethernet) à Internet aos seus dispositivos de rede.</i>
<b>Modo Extensão Wi-Fi</b>	<i>O dispositivo é ligado sem fios à sua rede de 2,4 GHz e/ou 5GHz e repete o(s) sinal(ais) sem fios.</i>
<b>Modo Wi-Fi Bridge</b>	<i>O dispositivo estabelece ligação a um dispositivo de rede, por exemplo: TV, consola de jogos ou leitor de multimédia através do cabo Ethernet e funciona como Wi-Fi Bridge, o que permite ao dispositivo de rede aderir à sua rede Wi-Fi.</i>
<b>Modo WISP</b>	<i>O dispositivo estabelece uma ligação sem fios ao Fornecedor de serviços Internet sem fios e fornece acesso de 2,4 GHz e/ou 5 GHz (sem fios e Ethernet) à Internet aos seus dispositivos de rede.</i>

**6.** Siga as instruções no ecrã para concluir a configuração. Se necessitar de mais ajuda, consulte o manual do utilizador.



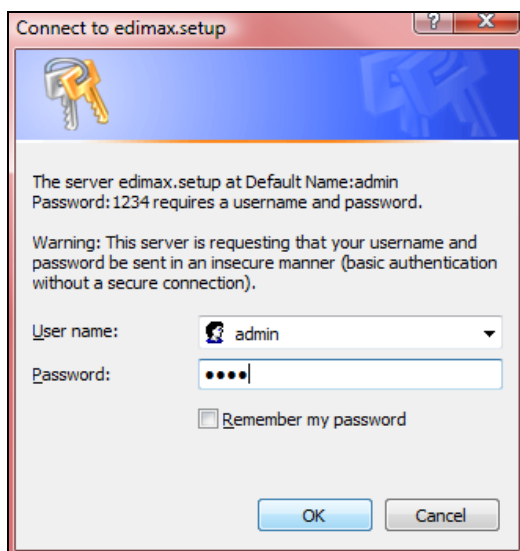
# Interface de configuração baseada num browser

Após a configuração, pode iniciar sessão em ***http://edimax.setup*** e configurar ou alterar as definições, como partilha USB, servidor VPN e definições Wi-Fi. Introduza ***http://edimax.setup*** na barra de URL de um Web browser num dispositivo de rede ligado ao modelo BR-6478AC V2.

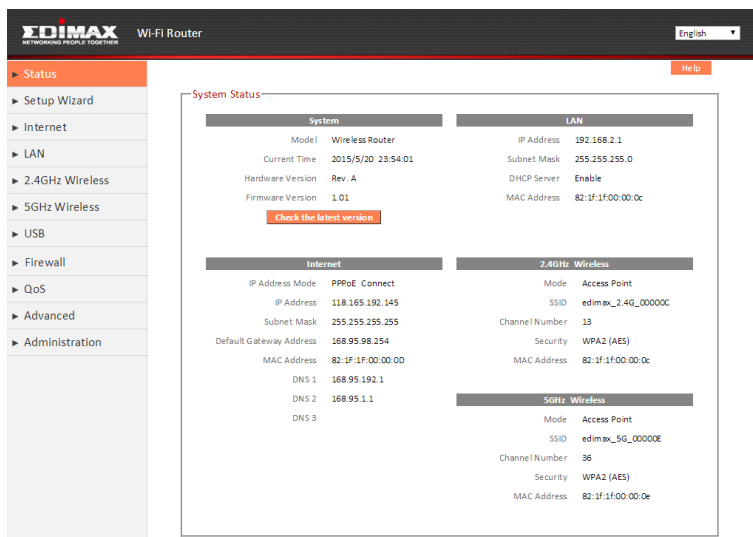


***Se não conseguir aceder a edimaxcv.setup, ligue o BR-6478AC V2 a um computador utilizando um cabo Ethernet e tente de novo.***

O nome de utilizador predefinido é “**admin**” e a palavra-passe predefinida é “**1234**”.






Utilize o menu no lado esquerdo para navegar. Para obter mais informações, consulte o manual do utilizador.



## Estado do LED

---

LED	Cor	Estado	Descrição
Potência 	Branco	Ligado	O dispositivo está ligado.
		Desligado	O dispositivo está desligado.
Internet 	Azul	Ligado	A ligação à Internet está pronta.
		Intermitente	A repor para o estado predefinido de origem ou o cabo Ethernet não está ligado ou não há ligação à Internet.
Wi-Fi 	Azul	Ligado	Actividade sem fios Wi-Fi de 2,4G e/ou 5G (transferência/recepção de dados).
		Intermitente	WPS está activado.
		Desligado	A Wi-Fi não está activada.
USB	Azul	Ligado	A ligação USB está pronta.
		Desligado	O USB não está activado.

# Perguntas frequentes

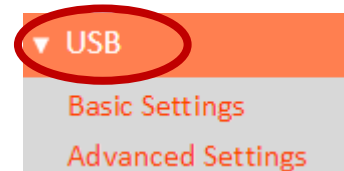
---

## 1. Como posso utilizar o armazenamento USB?

- a. Ligue o armazenamento USB à porta USB na parte de trás do BR-6478AC V2. A partilha USB é activada por predefinição, por isso os dispositivos na sua rede podem aceder à unidade de armazenamento USB utilizando ferramentas adequadas para o seu SO (por exemplo, o Windows File Explorer → Network).



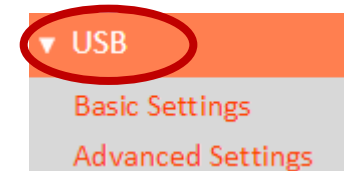
**As unidades USB devem ser formatadas previamente para suportar os sistemas de ficheiro FAT32 ou NTFS antes de utilizar a porta USB. Os concentradores USB não são suportados.**



Para obter configurações mais personalizadas, como partilhar pastas e FTP, inicie sessão na interface de configuração baseada em browser em **http://edimax.setup** e vá para USB no menu principal. Consulte o manual do utilizador para obter mais ajuda.

## 2. Como posso partilhar uma impressora?

- a. Vá para **Definições básicas → de USB** em **http://edimax.setup** e active **Partilhar USB** e seleccione **Servidor de impressão**.



Ligue a impressora ao dispositivo através de um cabo USB e certifique-se de que os controladores da impressora estão instalados nos computadores com os quais pretende partilhar a impressora. Em seguida, instale o Utilitário para o servidor de dispositivos da Edimax fornecido no CD incluído (o utilitário também pode ser transferido em **Definições básicas → de USB**).

## 3. Como posso configurar um servidor VPN?

- a. Pode utilizar um servidor VPN para ter acesso remoto à sua rede, assim como usufruir de uma maior segurança e privacidade. Inicie sessão em **http://edimax.setup** e vá para **VPN → Internet** para configurar o servidor. Deve consultar o manual do utilizador para obter mais instruções. É necessário ter um cliente VPN como o OpenVPN no dispositivo de rede para aceder à VPN de maneira remota.





#### 4. Não consigo aceder à Internet.

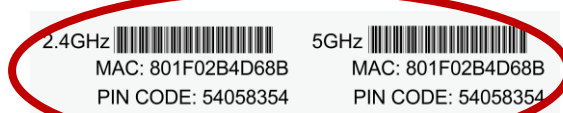
- Certifique-se de que todos os cabos estão ligados correctamente. Experimente um cabo Ethernet diferente.
- Verifique se consegue aceder à interface de configuração baseada na Web. Se não conseguir, certifique-se de que o computador está definido para utilizar um endereço IP dinâmico. Se não tiver a certeza sobre como fazê-lo, consulte o manual do utilizador para obter ajuda.
- Inicie sessão na interface de configuração baseada na Web e vá para **Internet > Configuração WAN** e verifique se o tipo de ligação está correcto. Se não tiver a certeza qual é o tipo de ligação à Internet no seu computador, contacte o Fornecedor de conteúdos Internet (ISP).
- Ligue o computador directamente ao modem e verifique se consegue aceder à Internet. Se não conseguir, contacte o fornecedor de conteúdos Internet para obter ajuda.

#### 5. Não consigo abrir a interface de configuração baseada na Web.

- Certifique-se de que o computador está definido para utilizar um endereço IP dinâmico. Se não tiver a certeza sobre como fazê-lo, consulte o manual do utilizador para obter ajuda.

#### 6. Como repor o meu dispositivo para as predefinições de origem?

- Para repor o dispositivo para as predefinições de origem, prima e mantenha premido o botão WPS/Repor durante mais de 10 segundos, até o LED de Internet começar a piscar. Aguarde alguns minutos até o produto ser reiniciado. Quando o dispositivo for reiniciado, todas as definições serão repostas. As predefinições estão apresentadas na etiqueta do produto na parte de trás do dispositivo, como indicado abaixo:



<b>Início de sessão do router</b>	Introduza este URL num Web browser para executar a iQ Setup ou configurar as definições avançadas. Deve estar ligado ao dispositivo através de Wi-Fi ou do cabo Ethernet.
<b>Nome de utilizador/palavra-passe</b>	Este é o nome de utilizador e a palavra-passe para aceder à interface de configuração baseada em browser quando acede ao URL “Início de sessão do router” (acima).
<b>Nome da rede Wi-Fi</b>	Isto é o nome da rede Wi-Fi predefinida do dispositivo. Procure este nome (SSID) e estabeleça ligação para aceder ao URL “Início de sessão do router” (acima).
<b>MAC</b>	O endereço MAC é único para cada dispositivo e é utilizado para identificação numa rede. Os endereços MAC únicos do seu dispositivo são apresentados aqui.
<b>Código PIN</b>	Este é o código PIN do seu dispositivo da Wi-Fi Protected Setup (WPS) para cada frequência sem fios.

## 7. Esqueci a minha palavra-passe.

- Reponha o router para as predefinições de origem e utilize o nome de utilizador predefinido **admin** e a palavra-passe predefinida **1234**. As predefinições estão apresentadas na etiqueta do produto na parte de trás do dispositivo, como indicado acima:

## 8. As portas WAN azuis as portas de rede local amarelas funcionam da mesma maneira quando o dispositivo está em modos diferentes?

Não, as portas WAN e de rede local têm funções ligeiramente diferentes, dependendo do modo de funcionamento do dispositivo.

- No modo **Router Wi-Fi**, a **Porta WAN** serve de ligação directa ao modem xDSL. As **Portas de rede local** servem para clientes de rede com fios.
- No modo de **ponto de acesso**, a **Porta WAN** não está funcional. Ligue o router à **porta de rede local** do dispositivo para que as outras **portas de rede local** possam estabelecer ligação aos clientes de rede sem fios.
- No modo **extensão Wi-Fi, Wi-Fi bridge e WISP**, a **Porta WAN** não funciona e as **Portas de rede local** são utilizadas para clientes de rede com fios. Não ligue o router às **portas WAN** ou de **rede local** do dispositivo, porque pode causar uma avaria no dispositivo.

## Federal Communication Commission Interference Statement

This equipment has been tested and found to comply with the limits for a Class B digital device, pursuant to Part 15 of FCC Rules. These limits are designed to provide reasonable protection against harmful interference in a residential installation. This equipment generates, uses, and can radiate radio frequency energy and, if not installed and used in accordance with the instructions, may cause harmful interference to radio communications. However, there is no guarantee that interference will not occur in a particular installation. If this equipment does cause harmful interference to radio or television reception, which can be determined by turning the equipment off and on, the user is encouraged to try to correct the interference by one or more of the following measures:

1. Reorient or relocate the receiving antenna.
2. Increase the separation between the equipment and receiver.
3. Connect the equipment into an outlet on a circuit different from that to which the receiver is connected.
4. Consult the dealer or an experienced radio technician for help.

### FCC Caution

This device and its antenna must not be co-located or operating in conjunction with any other antenna or transmitter. This device complies with Part 15 of the FCC Rules. Operation is subject to the following two conditions: (1) this device may not cause harmful interference, and (2) this device must accept any interference received, including interference that may cause undesired operation. Any changes or modifications not expressly approved by the party responsible for compliance could void the authority to operate equipment.

### Federal Communications Commission (FCC) Radiation Exposure Statement

This equipment complies with FCC radiation exposure set forth for an uncontrolled environment. In order to avoid the possibility of exceeding the FCC radio frequency exposure limits, human proximity to the antenna shall not be less than 2.5cm (1 inch) during normal operation.

### Federal Communications Commission (FCC) RF Exposure Requirements

This EUT is compliance with SAR for general population/uncontrolled exposure limits in ANSI/IEEE C95.1-1999 and had been tested in accordance with the measurement methods and procedures specified in OET Bulletin 65 Supplement C. The equipment version marketed in US is restricted to usage of the channels 1-11 only. This equipment is restricted to *indoor* use when operated in the 5.15 to 5.25 GHz frequency range.

## R&TTE Compliance Statement

This equipment complies with all the requirements of DIRECTIVE 1999/5/EC OF THE EUROPEAN PARLIAMENT AND THE COUNCIL of March 9, 1999 on radio equipment and telecommunication terminal equipment and the mutual recognition of their conformity (R&TTE). The R&TTE Directive repeals and replaces in the directive 98/13/EEC (Telecommunications Terminal Equipment and Satellite Earth Station Equipment) As of April 8, 2000.

### Safety

This equipment is designed with the utmost care for the safety of those who install and use it. However, special attention must be paid to the dangers of electric shock and static electricity when working with electrical equipment. All guidelines of this and of the computer manufacture must therefore be allowed at all times to ensure the safe use of the equipment.

### EU Countries Intended for Use

The ETSI version of this device is intended for home and office use in Austria, Belgium, Bulgaria, Cyprus, Czech, Denmark, Estonia, Finland, France, Germany, Greece, Hungary, Ireland, Italy, Latvia, Lithuania, Luxembourg, Malta, Netherlands, Poland, Portugal, Romania, Slovakia, Slovenia, Spain, Sweden, Turkey, and United Kingdom. The ETSI version of this device is also authorized for use in EFTA member states: Iceland, Liechtenstein, Norway, and Switzerland.

### EU Countries Not Intended for Use

None

## EU Declaration of Conformity

- English:** This equipment is in compliance with the essential requirements and other relevant provisions of Directive 1999/5/EC, 2009/125/EC.
- Français:** Cet équipement est conforme aux exigences essentielles et autres dispositions de la directive 1999/5/CE, 2009/125/CE.
- Čeština:** Toto zařízení je v souladu se základními požadavky a ostatními příslušnými ustanoveními směrnic 1999/5/ES, 2009/125/ES.
- Polski:** Urządzenie jest zgodne z ogólnymi wymaganiami oraz szczególnymi warunkami określonymi Dyrektywą UE 1999/5/EC, 2009/125/EC.
- Română:** Acest echipament este în conformitate cu cerințele esențiale și alte prevederi relevante ale Directivei 1999/5/CE, 2009/125/CE.
- Русский:** Это оборудование соответствует основным требованиям и положениям Директивы 1999/5/EC, 2009/125/EC.
- Magyar:** Ez a berendezés megfelel az alapvető követelményeknek és más vonatkozó irányelveknek (1999/5/EK, 2009/125/EC).
- Türkçe:** Bu cihaz 1999/5/EC, 2009/125/EC direktifleri zorunlu istekler ve diğer hükümlerle ile uyumludur.
- Українська:** Обладнання відповідає вимогам і умовам директиви 1999/5/EC, 2009/125/EC.
- Slovenčina:** Toto zariadenie spĺňa základné požiadavky a ďalšie príslušné ustanovenia smerníc 1999/5/ES, 2009/125/ES.
- Deutsch:** Dieses Gerät erfüllt die Voraussetzungen gemäß den Richtlinien 1999/5/EC, 2009/125/EC.
- Español:** El presente equipo cumple los requisitos esenciales de la Directiva 1999/5/EC, 2009/125/EC.
- Italiano:** Questo apparecchio è conforme ai requisiti essenziali e alle altre disposizioni applicabili della Direttiva 1999/5/CE, 2009/125/CE.
- Nederlands:** Dit apparaat voldoet aan de essentiële eisen en andere van toepassing zijnde bepalingen van richtlijn 1999/5/EC, 2009/125/EC.
- Português:** Este equipamento cumpre os requisitos essenciais da Directiva 1999/5/EC, 2009/125/EC.
- Norsk:** Dette utstyret er i samsvar med de viktigste kravene og andre relevante regler i Direktiv 1999/5/EC, 2009/125/EC.
- Svenska:** Denna utrustning är i överensstämmelse med de väsentliga kraven och övriga relevanta bestämmelser i direktiv 1999/5/EG, 2009/125/EG.
- Dansk:** Dette udstyr er i overensstemmelse med de væsentligste krav og andre relevante forordninger i direktiv 1999/5/EC, 2009/125/EC.
- Suomi:** Tämä laite täyttää direktiivien 1999/5/EY, 2009/125/EY oleelliset vaatimukset ja muut asiaankuuluvat määräykset.

FOR USE IN 



---

### WEEE Directive & Product Disposal



At the end of its serviceable life, this product should not be treated as household or general waste. It should be handed over to the applicable collection point for the recycling of electrical and electronic equipment, or returned to the supplier for disposal.

## Declaration of Conformity

We, Edimax Technology Co., Ltd., declare under our sole responsibility, that the equipment described below complies with the requirements of the European R&TTE directives 1999/5/EC, directive 2011/65/EC (RoHS) and directive 2009/125/EC (ErP).

**Equipment: AC1200 Gigabit Dual-Band Router with VPN**

**Model No.: BR-6478AC V2**

The following European standards for essential requirements have been followed:

### Directives 1999/5/EC

Spectrum : ETSI EN 300 328 V1.8.1 (2012);  
ETSI EN 301 893 V1.7.1 (2012)  
EMC : EN 301 489-1 V1.9.2 (2011-09);  
EN 301 489-17 V2.2.1 (2012-09);  
Safety (LVD) : IEC 60950-1:2005 (2<sup>nd</sup> Edition)+A1:2009+A2:2013  
EN 60950-1:2006+A11:2009+A1:2010+A12:2011+A2:2013

### Recommendation 99/519/EC

EMF : EN 62311: 2008

### Directives 2006/95/EC

Safety (LVD) : IEC 60950-1:2005 (2<sup>nd</sup> Edition)+A1:2009+A2:2013  
EN 60950-1:2006+A11:2009+A1:2010+A12:2011+A2:2013

Edimax Technology Co., Ltd.  
No. 3, Wu Chuan 3<sup>rd</sup> Road,  
Wu-Ku Industrial Park,  
New Taipei City, Taiwan



Date of Signature: Sep, 2015

Signature: \_\_\_\_\_

Printed Name: \_\_\_\_\_

Albert Chang

Title: \_\_\_\_\_

Director

Edimax Technology Co., Ltd.

## Notice According to GNU General Public License Version 2

This product includes software that is subject to the GNU General Public License version 2. The program is free software and distributed without any warranty of the author. We offer, valid for at least three years, to give you, for a charge no more than the costs of physically performing source distribution, a complete machine-readable copy of the corresponding source code.

Das Produkt beinhaltet Software, die den Bedingungen der GNU/GPL-Version 2 unterliegt. Das Programm ist eine sog. „Free Software“, der Autor stellt das Programm ohne irgendeine Gewährleistungen zur Verfügung. Wir bieten Ihnen für einen Zeitraum von drei Jahren an, eine vollständige maschinenlesbare Kopie des Quelltextes der Programme zur Verfügung zu stellen – zu nicht höheren Kosten als denen, die durch den physikalischen Kopiervorgang anfallen.

### GNU GENERAL PUBLIC LICENSE

Version 2, June 1991

Copyright (C) 1989, 1991 Free Software Foundation, Inc. 51 Franklin Street, Fifth Floor, Boston, MA 02110-1301, USA  
Everyone is permitted to copy and distribute verbatim copies of this license document, but changing it is not allowed.

#### Preamble

The licenses for most software are designed to take away your freedom to share and change it. By contrast, the GNU General Public License is intended to guarantee your freedom to share and change free software—to make sure the software is free for all its users. This General Public License applies to most of the Free Software Foundation's software and to any other program whose authors commit to using it. (Some other Free Software Foundation software is covered by the GNU Lesser General Public License instead.) You can apply it to your programs, too.

When we speak of free software, we are referring to freedom, not price. Our General Public Licenses are designed to make sure that you have the freedom to distribute copies of free software (and charge for this service if you wish), that you receive source code or can get it if you want it, that you can change the software or use pieces of it in new free programs; and that you know you can do these things.

To protect your rights, we need to make restrictions that forbid anyone to deny you these rights or to ask you to surrender the rights. These restrictions translate to certain responsibilities for you if you distribute copies of the software, or if you modify it.

For example, if you distribute copies of such a program, whether gratis or for a fee, you must give the recipients all the rights that you have. You must make sure that they, too, receive or can get the source code. And you must show them these terms so they know their rights.

We protect your rights with two steps: (1) copyright the software, and (2) offer you this license which gives you legal permission to copy, distribute and/or modify the software.

Also, for each author's protection and ours, we want to make certain that everyone understands that there is no warranty for this free software. If the software is modified by someone else and passed on, we want its recipients to know that what they have is not the original, so that any problems introduced by others will not reflect on the original authors' reputations.

Finally, any free program is threatened constantly by software patents. We wish to avoid the danger that redistributors of a free program will individually obtain patent licenses, in effect making the program proprietary. To prevent this, we have made it clear that any patent must be licensed for everyone's free use or not licensed at all.

The precise terms and conditions for copying, distribution and modification follow.

#### TERMS AND CONDITIONS FOR COPYING, DISTRIBUTION AND MODIFICATION

0. This License applies to any program or other work which contains a notice placed by the copyright holder saying it may be distributed under the terms of this General Public License. The "Program", below, refers to any such program or work, and a "work based on the Program" means either the Program or any derivative work under copyright law: that is to say, a work containing the Program or a portion of it, either verbatim or with modifications and/or translated into another language. (Hereinafter, translation is included without limitation in the term "modification".) Each licensee is addressed as "you".

Activities other than copying, distribution and modification are not covered by this License; they are outside its scope. The act of running the Program is not restricted, and the output from the Program is covered only if its contents constitute a work based on the Program (independent of having been made by running the Program). Whether that is true depends on what the Program does.

1. You may copy and distribute verbatim copies of the Program's source code as you receive it, in any medium, provided that you conspicuously and appropriately publish on each copy an appropriate copyright notice and disclaimer of warranty; keep

intact all the notices that refer to this License and to the absence of any warranty; and give any other recipients of the Program a copy of this License along with the Program.

You may charge a fee for the physical act of transferring a copy, and you may at your option offer warranty protection in exchange for a fee.

2. You may modify your copy or copies of the Program or any portion of it, thus forming a work based on the Program, and copy and distribute such modifications or work under the terms of Section 1 above, provided that you also meet all of these conditions:

- a) You must cause the modified files to carry prominent notices stating that you changed the files and the date of any change.
- b) You must cause any work that you distribute or publish, that in whole or in part contains or is derived from the Program or any part thereof, to be licensed as a whole at no charge to all third parties under the terms of this License.
- c) If the modified program normally reads commands interactively when run, you must cause it, when started running for such interactive use in the most ordinary way, to print or display an announcement including an appropriate copyright notice and a notice that there is no warranty (or else, saying that you provide a warranty) and that users may redistribute the program under these conditions, and telling the user how to view a copy of this License. (Exception: if the Program itself is interactive but does not normally print such an announcement, your work based on the Program is not required to print an announcement.)

These requirements apply to the modified work as a whole. If identifiable sections of that work are not derived from the Program, and can be reasonably considered independent and separate works in themselves, then this License, and its terms, do not apply to those sections when you distribute them as separate works. But when you distribute the same sections as part of a whole which is a work based on the Program, the distribution of the whole must be on the terms of this License, whose permissions for other licensees extend to the entire whole, and thus to each and every part regardless of who wrote it.

Thus, it is not the intent of this section to claim rights or contest your rights to work written entirely by you; rather, the intent is to exercise the right to control the distribution of derivative or collective works based on the Program.

In addition, mere aggregation of another work not based on the Program with the Program (or with a work based on the Program) on a volume of a storage or distribution medium does not bring the other work under the scope of this License.

3. You may copy and distribute the Program (or a work based on it, under Section 2) in object code or executable form under the terms of Sections 1 and 2 above provided that you also do one of the following:

- a) Accompany it with the complete corresponding machine-readable source code, which must be distributed under the terms of Sections 1 and 2 above on a medium customarily used for software interchange; or,
- b) Accompany it with a written offer, valid for at least three years, to give any third party, for a charge no more than your cost of physically performing source distribution, a complete machine-readable copy of the corresponding source code, to be distributed under the terms of Sections 1 and 2 above on a medium customarily used for software interchange; or,
- c) Accompany it with the information you received as to the offer to distribute corresponding source code. (This alternative is allowed only for noncommercial distribution and only if you received the program in object code or executable form with such an offer, in accord with Subsection b above.)

The source code for a work means the preferred form of the work for making modifications to it. For an executable work, complete source code means all the source code for all modules it contains, plus any associated interface definition files, plus the scripts used to control compilation and installation of the executable. However, as a special exception, the source code distributed need not include anything that is normally distributed (in either source or binary form) with the major components (compiler, kernel, and so on) of the operating system on which the executable runs, unless that component itself accompanies the executable.

If distribution of executable or object code is made by offering access to copy from a designated place, then offering equivalent access to copy the source code from the same place counts as distribution of the source code, even though third parties are not compelled to copy the source along with the object code.

4. You may not copy, modify, sublicense, or distribute the Program except as expressly provided under this License. Any attempt otherwise to copy, modify, sublicense or distribute the Program is void, and will automatically terminate your rights under this License. However, parties who have received copies, or rights, from you under this License will not have their licenses terminated so long as such parties remain in full compliance.

5. You are not required to accept this License, since you have not signed it. However, nothing else grants you permission to modify or distribute the Program or its derivative works. These actions are prohibited by law if you do not accept this License. Therefore, by modifying or distributing the Program (or any work based on the Program), you indicate your acceptance of this License to do so, and all its terms and conditions for copying, distributing or modifying the Program or works based on it.

6. Each time you redistribute the Program (or any work based on the Program), the recipient automatically receives a license from the original licensor to copy, distribute or modify the Program subject to these terms and conditions. You may not impose any further restrictions on the recipients' exercise of the rights granted herein. You are not responsible for enforcing compliance by third parties to this License.

7. If, as a consequence of a court judgment or allegation of patent infringement or for any other reason (not limited to patent issues), conditions are imposed on you (whether by court order, agreement or otherwise) that contradict the conditions of this License, they do not excuse you from the conditions of this License. If you cannot distribute so as to satisfy simultaneously your obligations under this License and any other pertinent obligations, then as a consequence you may not distribute the Program at all. For example, if a patent license would not permit royalty-free redistribution of the Program by all those who receive copies directly or indirectly through you, then the only way you could satisfy both it and this License would be to refrain entirely from distribution of the Program.

If any portion of this section is held invalid or unenforceable under any particular circumstance, the balance of the section is intended to apply and the section as a whole is intended to apply in other circumstances.

It is not the purpose of this section to induce you to infringe any patents or other property right claims or to contest validity of any such claims; this section has the sole purpose of protecting the integrity of the free software distribution system, which is implemented by public license practices. Many people have made generous contributions to the wide range of software distributed through that system in reliance on consistent application of that system; it is up to the author/donor to decide if he or she is willing to distribute software through any other system and a licensee cannot impose that choice.

This section is intended to make thoroughly clear what is believed to be a consequence of the rest of this License.

8. If the distribution and/or use of the Program is restricted in certain countries either by patents or by copyrighted interfaces, the original copyright holder who places the Program under this License may add an explicit geographical distribution limitation excluding those countries, so that distribution is permitted only in or among countries not thus excluded. In such case, this License incorporates the limitation as if written in the body of this License.

9. The Free Software Foundation may publish revised and/or new versions of the General Public License from time to time. Such new versions will be similar in spirit to the present version, but may differ in detail to address new problems or concerns.

Each version is given a distinguishing version number. If the Program specifies a version number of this License which applies to it and "any later version", you have the option of following the terms and conditions either of that version or of any later version published by the Free Software Foundation. If the Program does not specify a version number of this License, you may choose any version ever published by the Free Software Foundation.

10. If you wish to incorporate parts of the Program into other free programs whose distribution conditions are different, write to the author to ask for permission. For software which is copyrighted by the Free Software Foundation, write to the Free Software Foundation; we sometimes make exceptions for this. Our decision will be guided by the two goals of preserving the free status of all derivatives of our free software and of promoting the sharing and reuse of software generally.

#### **NO WARRANTY**

11. BECAUSE THE PROGRAM IS LICENSED FREE OF CHARGE, THERE IS NO WARRANTY FOR THE PROGRAM, TO THE EXTENT PERMITTED BY APPLICABLE LAW. EXCEPT WHEN OTHERWISE STATED IN WRITING THE COPYRIGHT HOLDERS AND/OR OTHER PARTIES PROVIDE THE PROGRAM "AS IS" WITHOUT WARRANTY OF ANY KIND, EITHER EXPRESSED OR IMPLIED, INCLUDING, BUT NOT LIMITED TO, THE IMPLIED WARRANTIES OF MERCHANTABILITY AND FITNESS FOR A PARTICULAR PURPOSE. THE ENTIRE RISK AS TO THE QUALITY AND PERFORMANCE OF THE PROGRAM IS WITH YOU. SHOULD THE PROGRAM PROVE DEFECTIVE, YOU ASSUME THE COST OF ALL NECESSARY SERVICING, REPAIR OR CORRECTION.

12. IN NO EVENT UNLESS REQUIRED BY APPLICABLE LAW OR AGREED TO IN WRITING WILL ANY COPYRIGHT HOLDER, OR ANY OTHER PARTY WHO MAY MODIFY AND/OR REDISTRIBUTE THE PROGRAM AS PERMITTED ABOVE, BE LIABLE TO YOU FOR DAMAGES, INCLUDING ANY GENERAL, SPECIAL, INCIDENTAL OR CONSEQUENTIAL DAMAGES ARISING OUT OF THE USE OR INABILITY TO USE THE PROGRAM (INCLUDING BUT NOT LIMITED TO LOSS OF DATA OR DATA BEING RENDERED INACCURATE OR LOSSES SUSTAINED BY YOU OR THIRD PARTIES OR A FAILURE OF THE PROGRAM TO OPERATE WITH ANY OTHER PROGRAMS), EVEN IF SUCH HOLDER OR OTHER PARTY HAS BEEN ADVISED OF THE POSSIBILITY OF SUCH DAMAGES.





**ΣDIMAX**  
NETWORKING PEOPLE TOGETHER