



Authentics L8

Manual do Utilizador



INTRODUÇÃO	3
DESCRIÇÃO E CARACTERÍSTICAS	3
ITENS INCLUÍDOS	3
CONTROLOS E LIGAÇÕES	4
CONTROLOS DO PAINEL SUPERIOR DO JBL AUTHENTICS L8	4
CONTROLOS DO PAINEL INFERIOR DO JBL AUTHENTICS L8	5
COLOCAR O SISTEMA JBL AUTHENTICS L8	6
LIGAÇÕES	6
LIGAÇÕES DE ALIMENTAÇÃO	6
LIGAÇÃO WI-FI	6
UTILIZAÇÃO	9
LIGAR E DESLIGAR O JBL AUTHENTICS L8	9
AJUSTAR O VOLUME DO SISTEMA	9
DESATIVAR O SOM DO SISTEMA	9
MUDAR DE FONTE	9
UTILIZAR ATRAVÉS DE BLUETOOTH	9
UTILIZAR ATRAVÉS DE NFC	10
UTILIZAR ATRAVÉS DE APPLE AIRPLAY®	10
UTILIZAR ATRAVÉS DE DLNA®	11
UTILIZAR ATRAVÉS DE ENTRADA AUXILIAR	11
UTILIZAR ATRAVÉS DE ENTRADA ÓTICA DIGITAL	11
FUNÇÕES DA PÁGINA WEB	11
CARREGAR DISPOSITIVOS ATRAVÉS DE QI	12
APLICAÇÃO DE MÚSICA JBL	12
ATUALIZAÇÃO DE FIRMWARE E DEFINIÇÃO DA REPOSIÇÃO DE FÁBRICA	12
TABELA DE INDICAÇÕES DO LED	13
RESOLUÇÃO DE PROBLEMAS	14
SPECIFICATIONS	15

Introdução

Obrigado por adquirir o sistema doméstico de áudio JBL Authentic L8, com a qual está prestes a começar de desfrutar de muitos anos de prazer de audição. O sistema de áudio concebido para proporcionar entusiasmo e potência à experiência sonora na sua sala de estar.

Para desfrutar ao máximo do seu novo sistema de áudio, pedimos-lhe que dispense alguns minutos para ler este manual, que:

- Contem uma descrição das características do JBL Authentic L8
- Lista os itens incluídos na caixa
- Descreve o JBL Authentic L8 e o seus componentes
- Inclui instruções passo a passo que o irão ajudar a instalar e começar a utilizar o sistema de áudio

Alguns minutos gastos a aprender as funções dos vários controlos permitir-lhe-ão tirar partido de toda a potência e sofisticação do JBL Authentic L8.

CONTACTE-NOS: Se tiver alguma dúvida relacionada com este produto e respetiva instalação ou utilização, contacte o revendedor ou instalador, ou visite o nosso site em www.jbl.com

Descrição e características

O JBL Authentic L8 é um sistema de colunas sem fios de preço acessível com um design icónico que lhe permite transmitir música com qualidade sonora. O JBL Authentic L8 é um sistema de áudio completo de cinema em casa que inclui:

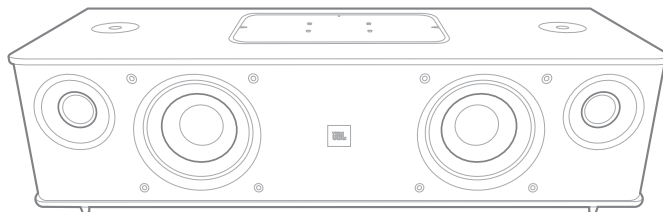
- Uma coluna estéreo alimentada por duas vias com controlo e reprodução de áudio sem fios
- Reprodução de áudio sem fios com AirPlay®, DLNA® e Bluetooth®

O sistema de áudio JBL Authentic L8 contém dois woofers e dois tweeters para lhe proporcionar uma excelente experiência sonora. O sistema de áudio pode receber entrada sem fios, ajudando-o a colocar o sistema em qualquer local compartimento sem quaisquer fios.

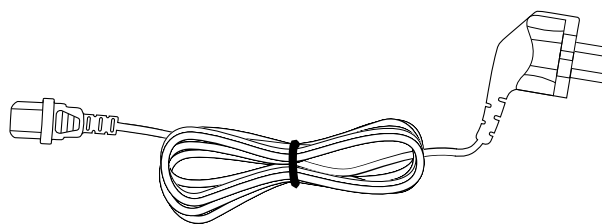
Itens incluídos

O sistema de áudio JBL Authentic L8 inclui os seguintes itens na embalagem:

- Sistema de áudio JBL Authentic L8



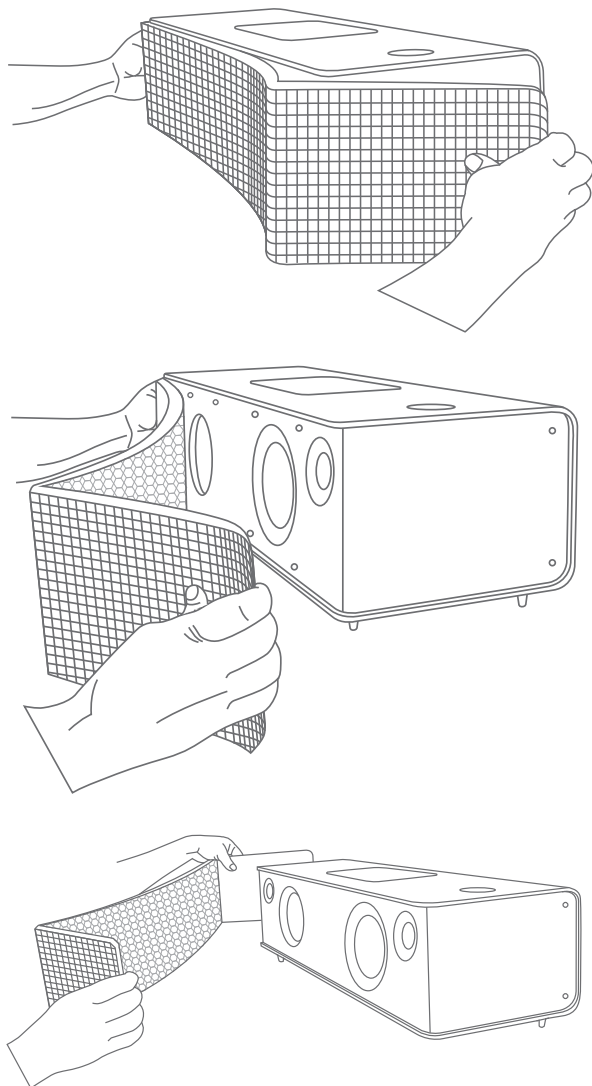
- Cabo de alimentação regional (varia consoante o país)



NOTA: Existe uma grelha que cobre as colunas do sistema de áudio. Se pretende fornecer um aspeto diferente ao seu sistema de áudio Authentic L8, pode adquirir grelhas de várias cores (consulte www.jbl.com para obter mais detalhes e disponibilidade na sua região).



Consulte as seguintes ilustrações para retirar a grelha do sistema de áudio Authentics L8.

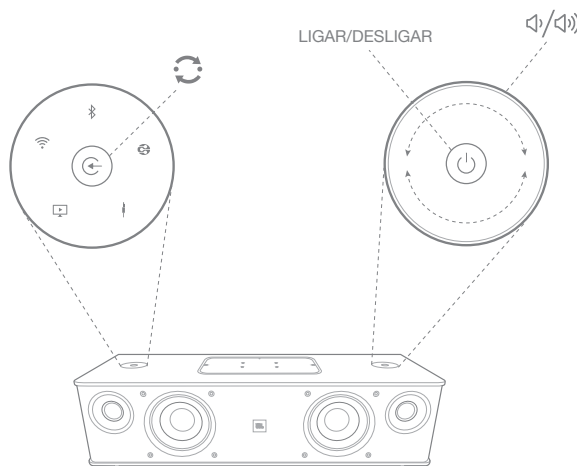


Controlos e ligações

As ligações e controlos do sistema do JBL Authentics estão disponíveis no painel superior e inferior do sistema.

Controlos do painel superior do JBL Authentics L8

No canto superior direito do sistema, será capaz de localizar o botão Power (Alimentação) e o sintonizador de volume.



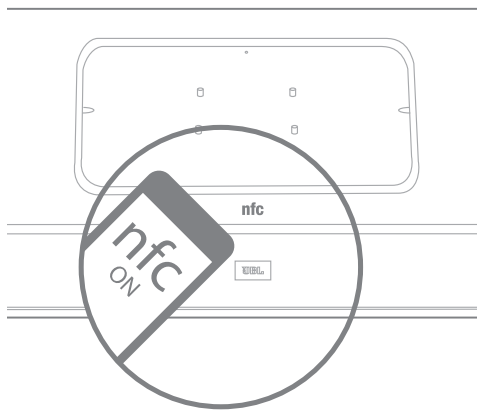
Botão Power (Alimentação): Para LIGAR o sistema, prima o botão Power (Alimentação). O indicador de alimentação no sistema irá ficar branco e permanece ligado enquanto o sistema estiver em modo Operacional (Operacional). Para colocar o sistema em modo Standby (Espera), prima o botão Power (Alimentação) novamente. Para repor as definições para as predefinições de fábrica, prima sem soltar o botão Power (Alimentação) durante, pelo menos, 10 segundos.

Sintonizador de volume: Utilize o sintonizador de volume para aumentar/diminuir o nível do volume do sistema de áudio. Rode o sintonizador para a direita para aumentar e para a esquerda para diminuir o nível do volume. O nível do volume é indicado por 10 LED brancas. Cada LED indica 10 por cento do nível máximo do volume.

NOTA: O volume do sistema tem 40 níveis, com o 0 correspondente a sem som. A definição de volume predefinido é o 12º nível.

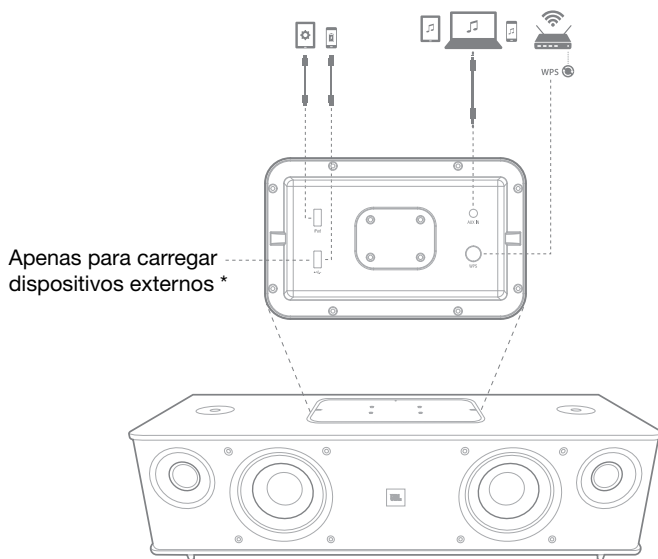
Botão Source (Fonte): Para alternar entre as fontes, prima o botão Source (Fonte). O sistema para ou pausa a entrada de áudio a partir da última fonte e tenta ligar-se à nova fonte.

NFC: O sistema também suporta Near Field Communication (NFC) (Comunicação de Campo Próximo) para emparelhamento automático Bluetooth auto-pairing. Coloque o dispositivo portátil perto do logótipo NFC na parte superior dianteira do sistema para emparelhar ou desemparelhar.



O painel superior do JBL Authentic L8 contém os seguintes controlos no centro, cobertos por uma tampa. Pode aceder aos controlos retirando a tampa:

- Duas portas USB
- Aux in (Entrada auxiliar)
- Botão WPS



Portas USB: As portas USB disponíveis no sistema de áudio JBL Authentic L8 são utilizadas para comunicação de aplicações e carregamento de outros dispositivos, tais como telemóveis ou dispositivos iOS. O sistema pode carregar outros dispositivos durante o modo Operacional

(Operacional), Sleep (Suspensão) e Standby (Espera). As duas portas USB são concebidas para funcionar em simultâneo. O sistema irá produzir um sinal sonoro se algum dispositivo for ligado para carregamento normal por USB. Não será ouvido qualquer sinal sonoro quando os dispositivos forem ligados à porta USB do iPad.

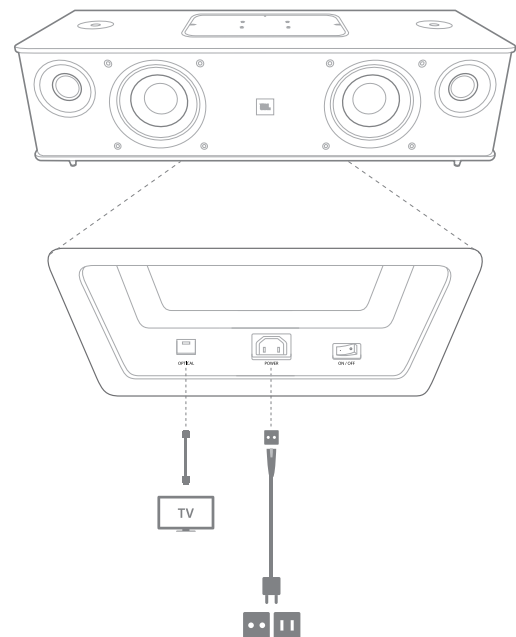
Entrada auxiliar: O sistema de áudio inclui uma entrada auxiliar analógica mini estéreo de 3,5 mm. Aceita MP3, DVD, cassetes ou leitores de CD quando estiverem ligados com um cabo auxiliar adequado.

WPS: O botão WPS (Wi-Fi Protected Setup) ajuda o dispositivo a estabelecer facilmente uma ligação sem fios segura a qualquer router com a função WPS.

Controlos do painel inferior do JBL Authentic L8

O painel inferior do sistema de áudio do JBL Authentic L8 fornece os seguintes controlos:

- Optical (Ótica)
- Power (Alimentação)
- ON/OFF (Ligar/Desligar)



Entrada ótica: Se o seu televisor, leitor de discos ou sintonizador de cabo/satélite tiver uma saída digital ótica, utilize um cabo ótico (não incluído) para ligar o aparelho a este conector.

Alimentação: Esta é a entrada de alimentação para fornecer energia para o sistema funcionar. Ligue o cabo de alimentação incluído aqui.

ON/OFF (Ligar/Desligar): Pode utilizar este interruptor para ligar ou desligar a alimentação AC do sistema.

Colocar o sistema JBL Authentic L8

O sistema de áudio não é um dispositivo portátil e necessita de ser instalado num local específico na divisão para lhe fornecer a melhor experiência musical possível. Recomendamos que coloque o sistema de áudio numa mesa para desfrutar de uma melhor nitidez sonora.

O JBL Authentic L8 foi concebido juntamente com o suporte JBL opcional (vendido em separado). O suporte de chão coloca o JBL Authentic L8 à altura de audição ótima e fornece grampos para gestão do cabo para um aspeto desimpedido. Consulte www.jbl.com para visualizar se o suporte está disponível na sua região.



Ligações

O JBL Authentic L8 depende de várias ligações para funcionar.

Ligações de alimentação

Para ligar o sistema à fonte de alimentação:

1. Ligue o cabo de alimentação AC fornecido no conector de alimentação no painel inferior do sistema.
2. Ligue o cabo a uma tomada de CA ativa e não comutada.

IMPORTANTE: NÃO ligue este cabo às tomadas de acessórios existentes em alguns componentes de áudio.

Ligação Wi-Fi

Pode ligar o JBL Authentic L8 a dispositivos compatíveis com Wi-Fi através de vários métodos:

- Aplicação de música JBL – Se instalou a aplicação de música JBL no seu dispositivo iOS ou Android
- WPS – Se tiver um router com a função WPS
- Partilha Wi-Fi sem fios com iOS – Se tiver um iPhone, iPod touch, ou um iPad com a versão 5.0 do iOS ou superior, com Bluetooth

- Partilha Wi-Fi com fios com iOS – Se tiver um iPhone, iPod touch, ou um iPad com a versão 5.0 do iOS ou superior e um cabo USB para 30 pinos ou USB para Lightning
- Modo de ligação manual – Se tiver um dispositivo Android, Mac ou PC

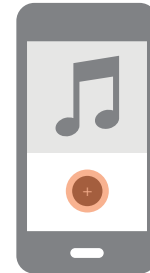
Aplicação de música JBL

Para ligar o JBL Authentic L8 à rede Wi-Fi:

1. Transfira a aplicação de música JBL e abra-a.




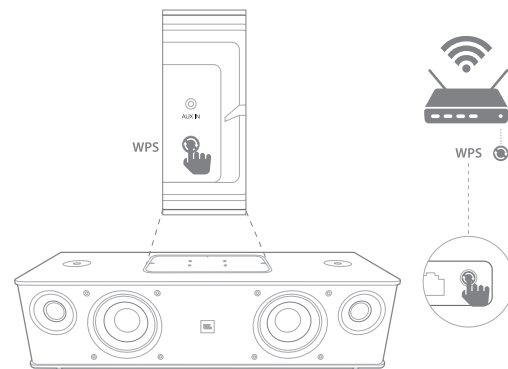
2. Pressione + no dashboard.



3. Siga as instruções passo a passo.

Ligação WPS

A WPS é uma forma simples de ligar o sistema à sua rede doméstica. É possível que o router suporte WPS. Para confirmar que possui WPS, procure o logo  ou as letras WPS no seu router. O JBL Authentic L8 suporta o modo WPS-PBC e o WPS-PIN. Se o router o suportar, o WPS-PBC é a forma mais simples de configurar a sua ligação Wi-Fi.



Para ligar à sua rede doméstica via modo WPS-PBC:

1. Prima o botão **WPS** no router.
2. Dentro de um minuto, pressione o botão **WPS** no sistema Authentic L8 da JBL durante menos de dois segundos.



Para ligar à sua rede doméstica via modo WPS-PIN:

1. Ligue o JBL Authentic L8 através dos passos 1 a 5 do processo do modo de Ligação manual na página seguinte deste Manual do Utilizador.
2. Prima o botão WPS no JBL Authentic L8 durante mais de três segundos.
3. Tenha atenção ao código WPS-PIN no topo da página Web do JBL Authentic.
4. Consulte a página de configuração do seu router.
5. Introduza o código WPS-PIN a partir do passo 3 no local adequado na página de configuração de WPS do router.

A coluna e o router começam a trocar as definições de Wi-Fi e estabelecem ligação entre si. Consulte o manual do router Wi-Fi para verificar a compatibilidade e obter mais informações.

Partilha Wi-Fi sem fios com iOS

Se tiver um dispositivo iOS, utilize o seguinte método para ligar o sistema JBL Authentic L8 à rede Wi-Fi:

1. Ligue o seu iPhone, iPad ou iPod touch à coluna utilizando o Bluetooth.
2. Certifique-se de que o iPhone, iPad ou iPod touch estão ligados à rede Wi-Fi.
3. Certifique-se de que o dispositivo está na fonte AirPlay.
4. Prima o botão Source (Fonte) no JBL Authentic L8 durante, pelo menos, três segundos.
5. Aparece uma janela pop-up no iPad, iPhone ou iPod touch com a mensagem **Share Wi-Fi Settings? (Partilhar definições de Wi-Fi?)**.
6. Prima **Allow (Permitir)**.

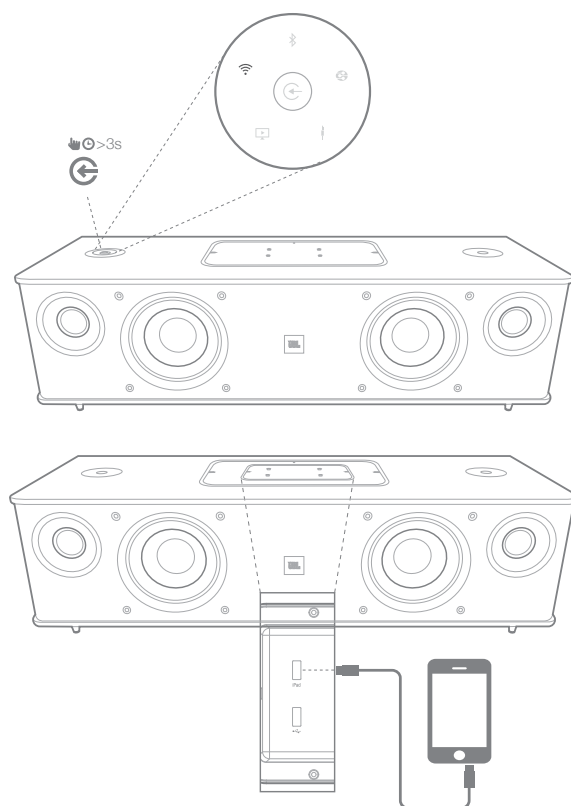
O iPhone, iPad ou iPod touch irão então partilhar as definições de Wi-Fi com o JBL Authentic L8 e este será

ligado à sua rede Wi-Fi. Esta operação demora, pelo menos, 40 segundos. Uma vez o JBL Authentic L8 ligado à rede, o sistema irá reproduzir um tom a indicar que a ligação foi bem sucedida.

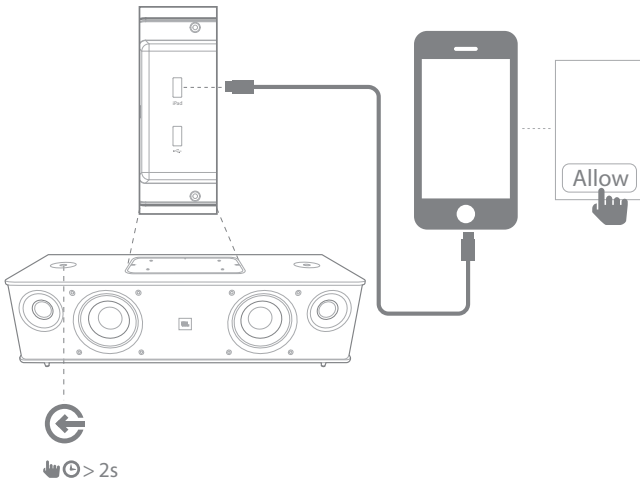
Partilha Wi-Fi com iOS através de cabo

Se não ligou o seu dispositivo iOS com Bluetooth, utilize o seguinte método para ligar o sistema JBL Authentic L8 à rede Wi-Fi:

1. Ligue o seu iPhone, iPad ou iPod touch à porta USB superior do sistema, denominado iPad, utilizando o cabo USB para 30 pinos ou USB para Lightning fornecido com o iPhone, iPad ou iPod touch.



2. Certifique-se de que o iPhone, iPad ou iPod touch estão ligados à rede Wi-Fi.
3. Certifique-se de que o dispositivo está na fonte AirPlay.
4. Prima o botão Source (Fonte) no JBL Authentic L8 durante, pelo menos, três segundos.
5. Aparece uma janela pop-up no iPad, iPhone ou iPod touch com a mensagem **Share Wi-Fi Settings? (Partilhar definições de Wi-Fi?)**.
6. Prima **Allow (Permitir)**.



O iPhone, iPad ou iPod touch irão então partilhar as definições de Wi-Fi com o JBL Authentics L8 e este será ligado à sua rede Wi-Fi. Esta operação demora, pelo menos, 40 segundos. Uma vez o JBL Authentics L8 ligado à rede, o sistema irá reproduzir um tom a indicar que a ligação foi bem sucedida.

Modo de ligação manual

Para utilizar o Android ou Mac/PC para ligar o JBL Authentics L8 à sua rede Wi-Fi:

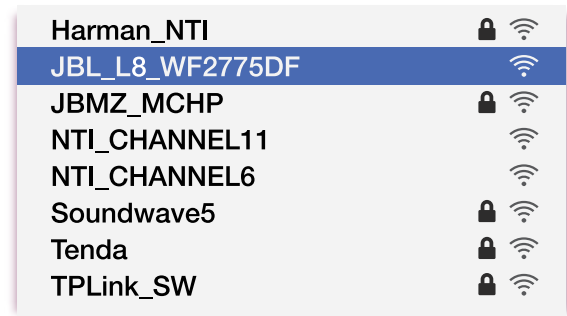
1. Ligue o JBL Authentics L8 e aguarde cerca de 1 minuto.



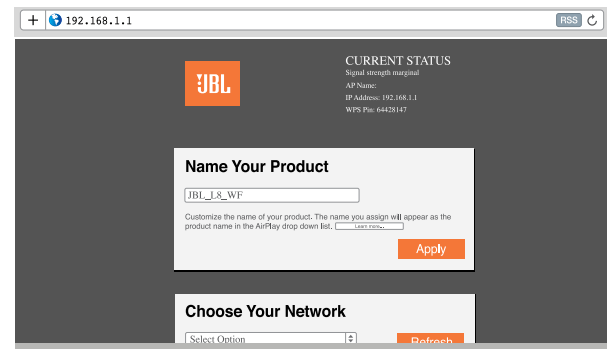
2. Coloque as fontes para modo DLNA.
3. Mantenha premido o botão Source (Fonte) durante três segundos e, em seguida, solte-o. O LED de DLNA irá piscar rápido duas vezes.



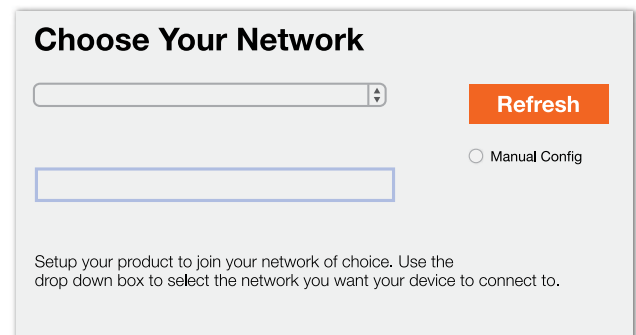
4. Utilize o computador ou telefone/tablet para procurar uma rede Wi-Fi chamada **JBL_L8_WFXXX** na lista de Wi-Fi (pode demorar cerca de 30 segundos) e ligue-se à mesma. Assim que a ligação tiver sido efetuada com sucesso, o LED de DLNA para de piscar.



5. Abra o browser no computador ou telefone/tablet e, na barra de endereço, digite **192.168.1.1** e prima Enter. A página de configuração do JBL Authentics irá aparecer.



6. Escolha a rede Wi-Fi a que se pretende ligar, introduza a palavra-passe e clique em **Save (Guardar)**.



7. O JBL Authentics tentará estabelecer ligação à sua rede Wi-Fi (o LED pisca durante o processo de ligação). Assim que a ligação tiver sido efetuada com sucesso, o LED para de piscar e ouve-se um tom sonoro.

Pode ligar o computador ou telefone/tablet à mesma rede Wi-Fi do Authentics e desfrute da sua música através de tecnologia sem fios.

Utilização

LIGAR e DESLIGAR o JBL Authentic L8

Para LIGAR o JBL Authentic L8, pressione o botão Power (Alimentação) no painel superior do sistema.



Para colocar o sistema em modo Standby (Espera), prima o botão Power (Alimentação) novamente.

NOTA: Pode alternar entre o modo Standby (Espera) e o Operacional (Operacional) premindo o botão Power (Alimentação).

Ajustar o volume do sistema

Rode o sintonizador de volume no painel do sistema para a direita para aumentar o volume e para a esquerda para diminuir. Os LED brancos em volta do sintonizador de volume indicam o nível do volume do sistema de áudio. O sistema tem 40 níveis e o 12 é o nível do volume predefinido. Todos os comandos de voz serão reproduzidos ao nível predefinido.

NOTA: Quando o sistema vai do modo Operacional (Operacional) para Standby (Espera), o volume definido durante o modo Operacional (Operacional) antes de ter ido para Standby (Espera) torna-se o nível do volume predefinido.

IMPORTANTE: A definição mais baixa do sintonizador de volume desativa o som do sistema.

Desativar o som do sistema

Para desativar o som do sistema JBL Authentic:

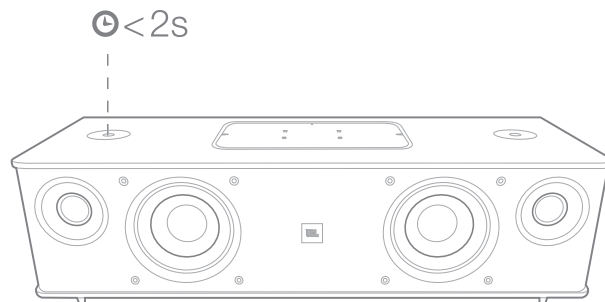
- Coloque o volume no nível 0 rodando o sintonizador de volume para a esquerda.

NOTA: Existem outras formas de desativar o som do sistema de áudio.

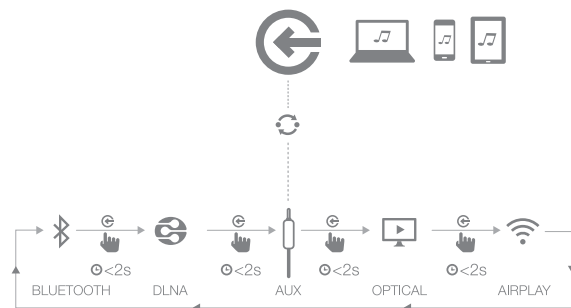
Mudar de fonte

Prima o botão Source (Fonte) do JBL Authentic L8 Source durante dois segundos para alternar entre as fontes na sequência seguinte:

1. AirPlay
2. DLNA
3. Bluetooth
4. Entrada auxiliar
5. Ótica digital



O sistema pode apenas reproduzir uma fonte ativa de cada vez. Prima o botão Source (Fonte) sempre que pretender alterar a fonte.

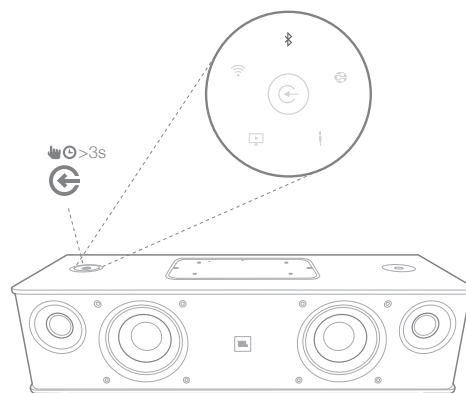


O sistema possui uma função de interruptor automático para alterar as fontes automaticamente. Caso se tente ligar a outra fonte enquanto o sistema estiver em modo Operacional (Operacional) com uma fonte, o sistema para ou pausa o áudio da última fonte.

Utilizar através de Bluetooth

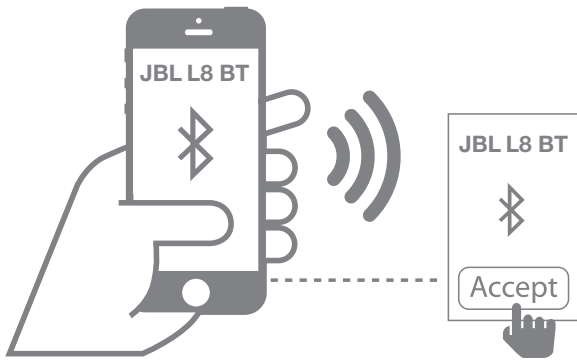
Para transmitir áudio sem fios para o JBL Authentic L8 a partir de um dispositivo com função de Bluetooth:

1. Certifique-se de que o sistema está no modo de emparelhamento Bluetooth (o LED do indicador Bluetooth estará a piscar com cor branca de forma constante). Se o LED não piscar com cor branca, prima sem soltar o botão Source (Fonte) até o sistema se desligar da outra fonte e o LED do indicador Bluetooth comece a piscar com cor branca.



- Utilize o menu de emparelhamento Bluetooth do dispositivo para o emparelhar com o JBL Authentic L8. O sistema irá aparecer como **JBL L8 BT** na lista de dispositivos Bluetooth disponíveis. Quando o LED do indicador Bluetooth do sistema ficar aceso com cor de forma constante, isso significa que o sistema está emparelhado com o dispositivo, sendo possível transmitir áudio através de Bluetooth do dispositivo para o sistema.

Para ouvir áudio proveniente do dispositivo Bluetooth, prima o botão Source (Fonte) no sistema para ativar a fonte Bluetooth. Desde que o dispositivo tenha sido emparelhado com o sistema, pode ativar o sistema automaticamente a partir do modo Standby (Espera) ao iniciar a transmissão de um sinal de áudio Bluetooth para o sistema.



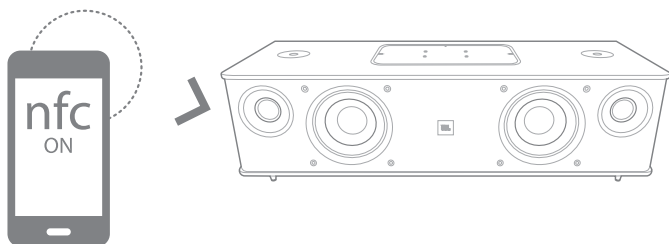
Para desligar o dispositivo Bluetooth, prima sem soltar o botão Source (Fonte) até o LED começar a piscar.

NOTA:

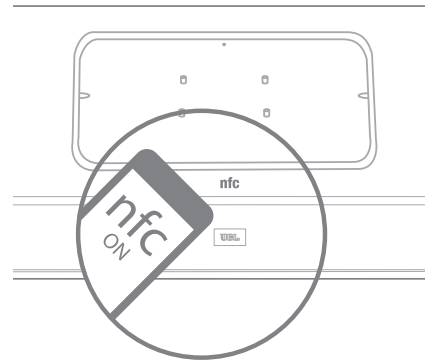
- Pode mudar as fontes para o dispositivo Bluetooth emparelhado premindo o botão Source (Fonte).**
- Se mudar o sistema para uma fonte diferente durante a transmissão de um dispositivo Bluetooth emparelhado para os sistema, este envia um comando de paragem (STOP) ou de pausa (PAUSE) e o dispositivo Bluetooth interrompe a transmissão.**
- Quando o dispositivo Bluetooth é emparelhado pela primeira vez, é possível que o nível do volume seja redefinido para o nível predefinido.**

Utilizar através de NFC

O sistema de áudio JBL Authentic L8 suporta o NFC para emparelhamento automático Bluetooth.



O sistema tem uma área NFC no painel superior. Para ligar através de NFC, desligue em primeiro lugar quaisquer outras fontes e ative a fonte Bluetooth. Certifique-se de que o seu telemóvel tem o NFC ligado e que o seu ecrã está desbloqueado e, em seguida, ligue o telemóvel à área NFC no painel superior do JBL Authentic L8.



Se existir um pop-up no telemóvel a perguntar se pretende emparelhar com o dispositivo, seleccione **Yes (Sim)** e o dispositivo portátil irá ligar-se automaticamente ao JBL Authentic L8.

O nome do sistema para ligação por NFC é **JBL L8 BT**.



Se o sistema estiver em modo Standby (Espera) ou em Sleep (Suspensão), o sistema entra em modo Operational (Operacional) após tocar com um telemóvel.

Utilizar através de Apple AirPlay®

Se tiver ligado o JBL Authentic L8 à sua rede doméstica, pode transmitir áudio para o mesmo via AirPlay® a partir de um iPhone, iPod touch, ou iPad compatível com a versão 4.2 do iOS ou superior e a partir dos computadores com iTunes 10.1 ou superior que estão ligados à mesma rede.

Para iniciar a transmissão AirPlay a partir de um computador com iTunes,

1. inicie o **iTunes**.
2. Clique no botão **AirPlay** que aparece na parte inferior da janela **iTunes**.
3. Selecione **JBL_L8_WF_XXXXXX** a lista de pop-up, onde XXXXXX são os últimos seis dígitos do endereço MAC do sistema.

Para iniciar a transmissão AirPlay a partir de um dispositivo iPod, iPhone, ou iPad,

1. clique no botão **AirPlay** no ecrã do dispositivo.
2. Selecione **JBL_L8_WF_XXXXXX** na lista pendente de seleção da coluna.

A transmissão de áudio AirPlay irá interromper e parar a fonte de reprodução atual. Se o sistema estiver em modo Sleep (Suspensão), irá ligar e começar a reproduzir a transmissão de áudio AirPlay.

Pode alterar o nome apresentado do seu JBL Authentic L8 utilizando a aplicação de música JBL ou a página de configuração da JBL Authentic.

Utilizar através de DLNA®

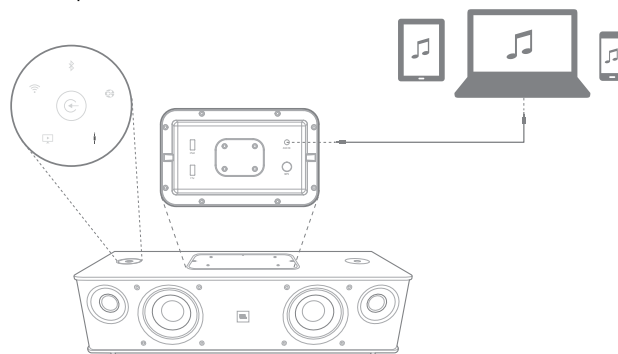
Pode utilizar o software compatível com DLNA® para transmitir áudio para o JBL Authentic L8 de um PC ou dispositivo Android que esteja ligado à mesma rede. Para utilizar através de DLNA, a partir do software do media player, selecione o áudio para reproduzir **JBL_L8_WF_XXXXXX**, onde XXXXXX são os últimos seis dígitos do endereço MAC do sistema. A transmissão de áudio DLNA irá interromper e parar a fonte de reprodução atual. Se o sistema estiver em modo Sleep (Suspensão), irá LIGAR e começar a reproduzir a transmissão de áudio DLNA. Verifique a documentação de software do media player para obter mais detalhes.

O JBL Authentic L8 é um dispositivo Digital Media Renderer (DMR) (Reprodutores de Mídia Digital) certificados pela DLNA. O software do media player deve ser capaz de atuar como Digital Media Server (DMS) (Reprodutores de Mídia Digital) e Digital Media Controller (DMC) (Controladores de Mídia Digital) certificados pela DLNA para iniciar a transmissão de áudio. O software DLNA de terceiros pode ser encontrado on-line ou no Google Play para dispositivos Android. O software compatível pode também ser encontrado na App Store da Apple para o Mac ou dispositivo iOS. O JBL Authentic L8 é capaz de reproduzir MP3, WMA, AAC, ou ficheiros de áudio PCM via DLNA.

Utilizar através de Entrada auxiliar

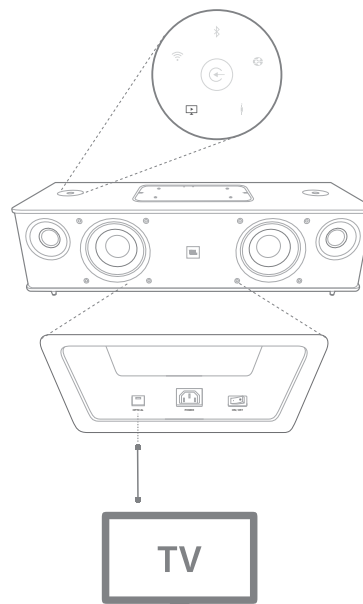
Para reproduzir música no sistema através de Entrada auxiliar:

1. Ligue o dispositivo auxiliar à tomada da Entrada auxiliar utilizando um cabo auxiliar estéreo de 3,5 mm (cabo auxiliar de 1/8 pol.).
2. Mude para a fonte da Entrada auxiliar.
3. Controle a reprodução de música através do dispositivo auxiliar.



Utilizar através de Entrada ótica digital

A porta da entrada ótica digital no sistema permite-lhe reproduzir PCM em bruto a uma taxa de amostragem de 44,1 kHz ou 48 kHz. Se estiver disponível algum sinal de áudio na entrada ótica digital, o sistema deteta o sinal e começa a reproduzir música.



Funções da página Web

Pode aceder à página Web para alterar as definições de Wi-Fi ou atualizar a firmware do dispositivo. Pode aceder à página Web introduzindo o endereço de IP no browser do Mac ou PC. Para localizar o endereço de IP, aceda à página de configuração do router. Para obter mais informações, consulte a documentação do router.

Carregar dispositivos através de Qi

O módulo Qi opcional do JBL Authentic L8 (vendido em separado) permite que o JBL Authentic L8 carregue, sem fios, os dispositivos portáteis compatíveis com Qi.



Para instalar o módulo Qi do JBL Authentic L8,

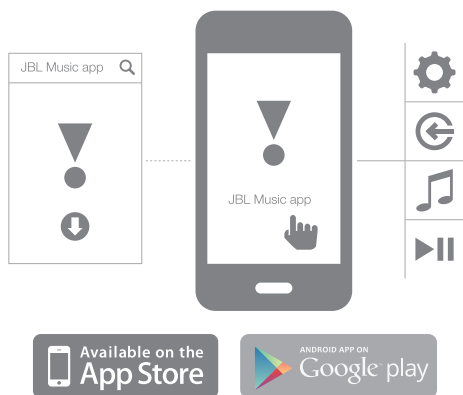
1. retire a tampa do painel superior do JBL Authentic L8.
2. Ligue o conector USB do módulo Qi do JBL Authentic na porta superior USB do JBL Authentic L8 denominada **iPad**.
3. Coloque o módulo Qi do JBL Authentic no local da tampa do painel superior. Ao substituir completamente a tampa do painel superior, irá ficar instalado de forma segura.
4. Coloque o dispositivo na parte superior do JBL Authentic L8. Irá começar a carregar automaticamente.

Muitos dispositivos portáteis, tais como telemóveis, controladores de jogos de vídeo e acessórios de telemóveis são compatíveis com Qi. Consulte as especificações do revendedor ou do fabricante para localizar se o dispositivo móvel é compatível com Qi.

Consulte www.jbl.com para visualizar se o módulo Qi do Authentic está disponível na sua região.

Aplicação de música JBL

É possível controlar o sistema JBL Authentic L8 através da aplicação de música JBL disponível na App Store para produtos Apple e na loja Google Play para produtos Android. Pode utilizar a aplicação de música JBL para transmitir música e para controlar o JBL Authentic L8 através do seu smartphone ou tablet.



Atualização de firmware e definição da Reposição de fábrica

A JBL irá lançar constantemente atualizações de firmware para o JBL Authentic L8. Consulte www.jbl.com periodicamente para visualizar se existem atualizações disponíveis. Se for lançada uma nova versão da firmware, em primeiro lugar, transfira-a a partir do site Web da JBL e guarde o ficheiro no seu computador onde o possa encontrar facilmente.

O sistema não está funcional durante o processo de atualização. As definições e preferências anteriores do utilizador são retidas após o processo de atualização terminar. Após a atualização ser bem sucedida, o sistema irá reiniciar automaticamente.

A aplicação de música JBL torna mais fácil verificar se o JBL Authentic L8 está a utilizar a última versão. Para verificar novas atualizações com a aplicação:

1. Certifique-se de que o dispositivo iOS ou Android está ligado ao JBL Authentic L8. Isto é realizado ao ligar os dispositivos à mesma rede Wi-Fi, ligando o dispositivo ao sistema via Bluetooth, ou ligando o dispositivo iOS ou Android via USB à porta superior USB no painel superior do JBL Authentic L8 (denominado iPad).
2. Abra a aplicação de música JBL no dispositivo iOS ou Android.
3. Selecione L8 do dashboard de aplicações.
4. Abra o separador de atualização na aplicação, que irá verificar automaticamente e informá-lo se existe uma nova versão disponível.

Se existir uma nova versão disponível, transfira-a do site Web da JBL e prossiga com o seguinte método de atualização:

1. Coloque o ficheiro de atualização transferido do site Web (www.jbl.com) no diretório de raiz de uma unidade USB.
2. Introduza a unidade USB na porta superior de USB no painel superior (denominado iPad).
3. Prima os botões Power (Alimentação) e Source (Fonte) em simultâneo durante cinco segundos. O sistema irá iniciar o processo de atualização automaticamente.

NOTA: Geralmente, o processo de atualização demora até cerca de 30 minutos para terminar. Não tente funcionar ou desligar a alimentação do sistema durante o processo de atualização.

Se o processo de atualização não estiver concluído após 1 hora, reinicie o sistema retirando ou ligando a alimentação AC novamente e, em seguida, inicie o processo de atualização novamente.

Definição de reposição de fábrica

Para repor todas as definições para as predefinições de fábrica, prima sem soltar o botão Power (Alimentação) durante, pelo menos, 10 segundos. As seguintes definições serão repostas:

- Source (Fonte)
- Definições de volume
- Definições de EQ
- Nome AirPlay
- Definições de Wi-Fi

Tabela de indicações do LED

LED	Estado	Indicação
LED de alimentação	Branco, Constante	Modo Operacional (Operacional)
	Âmbar, Constante	Modo Sleep (Suspensão)
	Desligado	Modo Off (Desligado)/Standby (Espera)
LED de Bluetooth	Branco, Constante	Bluetooth ligado
	Branco, Piscar regular	Bluetooth desligado e modo de emparelhamento
LED de AirPlay	Branco, Ligado	Fonte AirPlay ativa, partilha de informações de Wi-Fi
LED de DLNA	Branco, Ligado	Fonte DLNA ativa, modo de Ligação manual de Wi-Fi
LED de entrada auxiliar	Branco, Constante	Fonte de entrada auxiliar ativa
LED de Ótica	Branco, Constante	Fonte Ótica ativa
LED de Volume	Branco, Constante	Nível do volume
Todos os LED	Piscar cinco vezes	Definições de fábrica repostas
Carregamento sem fios	Branco, Ligado	A carregar o reconhecimento do dispositivo
	Branco, Rotação	Carregar
	Branco, Piscar rápido	Indicador de erro

Resolução de problemas

Se o sistema JBL Authentics L8 não estiver a funcionar da forma esperada, verifique se o problema é abordado nesta secção antes de contactar o revendedor ou um representante da JBL.

Problemas	Soluções
O meu JBL Authentics L8 não LIGA	<ul style="list-style-type: none">• Certifique-se de que o cabo de alimentação AC está ligado a uma tomada com corrente.• Verifique se a saída é controlada por interruptor.
Nenhuma coluna emite som	<ul style="list-style-type: none">• Contacte o seu centro de assistência local JBL.
Os amplificadores LIGAM-SE, mas não existe áudio em um ou mais canais	<ul style="list-style-type: none">• Verifique as ligações de entrada.• Verifique as definições no pré-amplificador, processador ou controlador.

Specifications

Type	Powered two-way stereo speaker with wireless audio playback and control
High-frequency transducers	1 inch tweeter
Low-frequency transducers	4 inch woofer
Frequency response	45 Hz – 35 kHz
Maximum SPL	104 dB @ 1m
Signal-to-Noise Ratio (analog inputs)	>92 dB
Signal-to-Noise Ratio (digital inputs)	>95 dB
Amplifier power	4 x 30 W
Amplifier THD at full power	< 1%
Wireless audio playback technologies	AirPlay, DLNA, Bluetooth with NFC, Auto-switching
Connections	1 x stereo 3.5 mm, 2 x USB (type A), 1 x Digital optical input
Dimensions (H x W x D)	246 mm x 664 mm x 329 mm
Weight	7.4 kg
Power supply	100-240 V~50/60 Hz
Power consumption	120 W maximum, <0.5 W eco-standby mode
Bluetooth transmitter frequency range	2.402 - 2.480 GHz
Bluetooth transmitter power	Max 4 dBm
Bluetooth transmitter modulation	GFSK, $\pi/4$ DQPSK, 8DPSK
AirPlay frequency range	2412 MHz~2472 MHz (2.4GHz ISM Band, USA 11 Channels, Europe 13 Channels)
AirPlay transmitter power	<20 dBm (EIRP)
AirPlay modulation	802.11b:DSSS (DBPSK, DQPSK, CCK) ; 802.11g:OFDM (BPSK, QPSK, 16QAM, 64QAM);
AirPlay network compatibility	802.11b/g



HARMAN

HARMAN International Industries, Incorporated 8500 Balboa Boulevard, Northridge, CA 91329 EUA

© 2013 HARMAN International Industries, Incorporated. Todos os direitos reservados. JBL é uma marca comercial da HARMAN International Industries, Incorporated, registada nos Estados Unidos da América e/ou noutros países. JBL Authentic L8 e o logótipo "Hear the truth" são marcas comerciais da HARMAN International Industries, Incorporated. As características, as especificações e o aspeto estão sujeitos a alteração sem aviso prévio.

A marca comercial Bluetooth® e o logótipo são marcas comerciais registadas e são detidas pela Bluetooth SIG, Inc.; qualquer utilização destas marcas pela HARMAN International Industries, Incorporated é feita sob licença. Todas as outras marcas comerciais e nomes comerciais pertencem aos respetivos proprietários.

O logótipo Wi-Fi CERTIFIED é uma marca de certificação da Wi-Fi Alliance.

A marca de identificação Wi-Fi Protected Setup (WPS) é uma marca da Wi-Fi Alliance.

DLNA®, o logótipo DLNA e DLNA CERTIFIED® são marcas comerciais, marcas de serviços ou marcas de certificação da Digital Living Network Alliance.

"Made for iPod", "Made for iPhone" e "Made for iPad" significam que um acessório eletrónico foi concebido para ser ligado especificamente ao iPod, iPhone ou iPad, respetivamente, e foi certificado pelo fabricante como satisfazendo as normas de desempenho da Apple. A Apple não é responsável pelo funcionamento deste dispositivo nem pela conformidade com as normas de segurança e regulamentares. Note que a utilização deste acessório com o iPod, iPhone ou iPad pode afetar o desempenho sem fios. AirPlay, iPad, iPhone, iPod e iPod touch são marcas comerciais da Apple Inc., registadas nos EUA e noutros países. Fabricado para iPhone 5, iPhone 4S, iPhone 4, iPhone 3GS, iPad (3.ª e 4.ª gerações), iPad 2, iPad, iPad mini e iPod touch (3.ª à 5.ª geração)

AirPlay funciona com iPhone, iPad e iPod touch com iOS 4.3.3 ou posterior, Mac com OS X Mountain Lion e Mac e PC com iTunes 10.2.2 ou posterior.