

Manual do Utilizador Câmara de rede de alta definição

Leia este manual cuidadosamente antes de utilizar o aparelho e guarde-o para consultas futuras.

Modelos
Séries LND7210 Séries LND7210R



MFL68662806




CUIDADO

RISCO DE CHOQUE ELÉCTRICO.
NÃO ABRIR

CUIDADO: PARA REDUZIR O RISCO DE CHOQUE ELÉCTRICO, NÃO RETIRE A COBERTURA (OU A FACE POSTERIOR). NÃO CONTÉM PEÇAS REPARÁVEIS PELO UTILIZADOR NO INTERIOR. A ASSISTÊNCIA DEVE SER EFECTUADA POR PESSOAL QUALIFICADO.



A seta com um raio dentro de um triângulo equilátero pretende alertar o utilizador para a presença de "voltagem perigosa" não isolada no interior do produto, que pode ser de magnitude suficiente para constituir um risco de choque eléctrico para as pessoas.



O ponto de exclamação dentro de um triângulo equilátero destina-se a alertar o utilizador para a presença de importantes instruções de utilização e manutenção (reparação) na literatura que acompanha este aparelho.

AVISO FCC: Este equipamento pode gerar ou utilizar energia de rádio frequência. As alterações ou modificações a este equipamento podem causar interferências perigosas, a menos que as modificações sejam expressamente aprovadas no manual de instruções. O utilizador pode perder o direito a utilizar este equipamento se for efectuada uma alteração ou modificação não autorizada.

INFORMAÇÕES NORMATIVAS: FCC Parte 15

Este equipamento foi testado e aprovado, dentro dos limites definidos para um dispositivo digital de Classe A, em conformidade com a Parte 15 das Normas da FCC. Estes limites existem para fornecer uma protecção razoável contra interferências prejudiciais em ambientes comerciais. Este equipamento gera, utiliza e pode irradiar energia em frequência de rádio e, se não for instalado e utilizado em conformidade com estas instruções, poderá causar interferências prejudiciais às comunicações rádio.

A utilização deste equipamento numa área residencial pode causar interfaces prejudiciais. Neste caso, o utilizador deverá corrigir a interface às suas próprias custas.

- Deve ser garantido pelo utilizador final tomadas, dispositivos ou entradas adequadas, para as entradas de cabo deste produto.
- Cuidado: Perigo de explosão se a bateria for incorrectamente substituída. Substitua apenas pelo mesmo tipo ou pelo equivalente, recomendado pelo fabricante. Elimine as pilhas gastas de acordo com as instruções do fabricante.
- Os orifícios de metal, através dos quais passam os fios isolados, devem ter superfícies lisas e arredondadas, ou devem estar equipados com aros.

AVISO: Não instale este equipamento num espaço confinado, como numa prateleira ou numa unidade similar.

AVISO: Os métodos de cablagem deverão estar de acordo com o Código Eléctrico Nacional, ANSI/NFPA 70.



Especificações

Itens	Séries LND7210R	Séries LND7210	
Câmara	Sensor de Imagem	6,4 mm (tipo 1/2,8) CMOS	
	Lente	3 mm a 9 mm F1,2 (x3 Zoom)	
	Dia / Noite	ICR (Automático / Dia / Noite / Exterior / Agendamento)	
	Iluminação Mínima	Cor: 0,03 lx @ F1,2 (1/30 segundo, 50 IRE)	
		B/W: 0 lx @ IR LED Ligado	B/W: 0,003 lx @ F1,2 (1/30 segundo, 50 IRE)
	WDR	Suporte	
	Distância de IR (LND7210R apenas)	20 m	
Aperfeiçoamento de Imagem	Compensação de Luz, em 2D+3D DNR, Desembaçamento, Controle de exposição, AGC, Balanço de Branco, Máscara de Privacidade, Nitidez, EIS, Eixo, Smart IR (LND7210R apenas)		
	Compressão	H.264, H.264_High, MJPEG	
Vídeo / Áudio	Resolução	1920 x 1080 / 1280 x 720 / D1 (704 x 576) / CIF (352 x 240)	
	Máximo Taxa de Moldura	60 fps @ 1920 x 1080	
	Multi-Streaming	Até 4	
	ROI (Região de Interesse)	Smart codec (Até 8)	
	Análítica de Vídeo	Detecção de Movimento, Adulterando o alarme, Detecção de Face, Detecção de intrusão, Atravessar a linha, Contagem de objetos, Remoção de objetos, Deserção de objeto	
	Sobreposição de texto	Suporte	
	Áudio Compressão	G.711, G.726	
	Áudio de 2-vias	Suporte	
	Detecção de Áudio	Suporte	
	Evento	Ativador de evento	Análítica de Vídeo, Detecção de Áudio, Entrada do Alarme
Notificação de Eventos		Saída de relé, e-mail, FTP	
Pre Event Buffering		Suporte	

AVISO: Este é um produto de classe A. Num ambiente doméstico, este produto pode causar interferências de rádio; neste caso, o utilizador poderá ter de tomar medidas adequadas.

AVISO: Para reduzir o risco de incêndio ou choque eléctrico, não exponha este produto a chuva ou humidade.

AVISO: Utilize o carregador de energia que possa satisfazer o padrão de segurança de tensão muito baixa (SELV). E fonte com DC 12 V ou AC 24 V (dependendo dos modelos) de acordo com a norma IEC60950-1, e o padrão para Fonte de energia limitada.

AVISO: Instale a câmara num teto, ou numa parede, que possa suportar no mínimo cinco vezes o peso da câmara, incluindo o suporte de montagem.

CUIDADO: Esta instalação deverá ser efectuada por uma pessoa qualificada e em conformidade com todos os códigos locais.

CUIDADO: Para evitar choques eléctricos, não abra o invólucro do aparelho. A assistência deverá ser confiada apenas a pessoal qualificado.

CUIDADO: O aparelho não deverá ser exposto a água (gotas ou salpicos), e não deverão ser colocados por cima do aparelho objectos cheios de líquidos, como jarras.

CUIDADO: Verifique que a tensão de alimentação é a correta antes de usar a câmara.

CUIDADO: Não deixe cair a câmara, ou a submeta a mau trato físico.

CUIDADO: O sensor pode ser queimado por um raio laser, assim se qualquer equipamento de laser estiver sendo usado, verifique que a superfície do sensor não fique exposta ao raio laser.

CUIDADO: Durante a navegação, a câmara deve ser empacotada em sua embalagem original.

A Tomada de Fôrça é o dispositivo de desligamento. Em caso de emergência a Tomada de Fôrça deve estar facilmente acessível.

Interface	Saída analógica	Saída BNC	
	Entrada/ Saída de Áudio	1 / 1	
	Alarme Entrada / Saída	1 Entrada / 1 Saída	
	Entrada SD	micro SD (Até 32 GB)	
Rede	Ethernet	RJ-45 10 / 100 BASE-T	
	Segurança	Senha de proteção, HTTPS (SSL, TLS), Filtro de IP, IEEE 802.1X	
	Abrir Protocolo	Perfil ONVIF 2.2 S, PSIA 1.1	
	Protocolo	IPv4 e IPv6 : TCP/IP, UDP, HTTP, HTTPS, RTP, RTSP, DHCP, ICMP, QoS, UPnP	
		IPv4 : FTP, SMTP, NTP, ARP, SNMP v1/v2c/v3, DDNS(LG)	
	Software Integrado	Pacote LG Ipsolute VMS / Mobile Application (iPhone, iPad, Android)	
Conexões	Até 20		
Geral	Fonte de energia	DC 12 V, PoE	
	Máximo Consumo de energia	8,7 W (DC 12 V), 10,4 W (PoE 48 V)	
	Máximo Corrente de entrada	730 mA (DC 12 V), 280 mA (PoE)	
	Temperatura de funcionamento/ Humidade	-10 °C a 50 °C / 0 % RH a 80 % RH	
	Dimensões (Ø x H)	140 mm x 122 mm	
	Peso	620 g	613 g

Observe que o design e as características desse aparelho, assim como a qualidade e as melhorias, podem mudar, sem aviso prévio, do referido no manual.

Acessórios

Câmara, CD (Software e Manual do Usuário), Manual de Instalação, cabo de monitor de teste, Parafusos (4 EA), Autocolante de instalação, Suporte de instalação da câmara

Instruções de segurança importantes

1. Leia estas instruções.
2. Guarde estas instruções.
3. Preste atenção a todas as advertências.
4. Siga todas as instruções.
5. Não use este aparelho perto da água.
6. Só limpe com pano seco.
7. Não obstrua as aberturas de ventilação. Instale de acordo com as instruções do fabricante.
8. Não instale perto de fontes de calor, tais como radiadores, reguladores de calor, aquecedores ou outros aparelhos (incluindo amplificadores) que possam produzir calor.
9. Não anule o efeito de segurança da ficha polarizada ou com cabo a terra. Uma ficha polarizada tem dois pinos, sendo um mais grosso que o outro. Uma ficha com cabo terra possui um terceiro pino a terra. O pino mais grosso ou o terceiro pino são fornecidos para sua segurança. Se a ficha fornecida não encaixar na sua tomada, consulte um electricista para substituir a tomada obsoleta.
10. Proteja o cabo de electricidade para que não seja pisado ou apertado especialmente na ficha, nas tomadas e no local onde sai do aparelho.
11. Só use acessórios especificados pelo fabricante.

12. Use unicamente com o carrinho, suporte, tripé, estante ou mesa especificados pelo fabricante, ou vendidos junto com o aparelho. Quando um carrinho for utilizado, tenha cuidado ao deslocar a combinação carrinho/aparelho para evitar danos por quedas.



13. Desligue o aparelho da tomada durante trovoadas ou quando não for utilizado por longos períodos de tempo.
14. Contrate pessoal qualificado para efectuar quaisquer reparações. A reparação é necessária sempre que o aparelho for danificado de alguma maneira, como por exemplo, quando o fio da electricidade ou a ficha estiver danificado, um líquido for derramado ou algum objecto cair dentro do aparelho, ou o aparelho for exposto à chuva ou à humidade, não funcionar normalmente, ou cair no chão.



Memo

Manuseamento da unidade

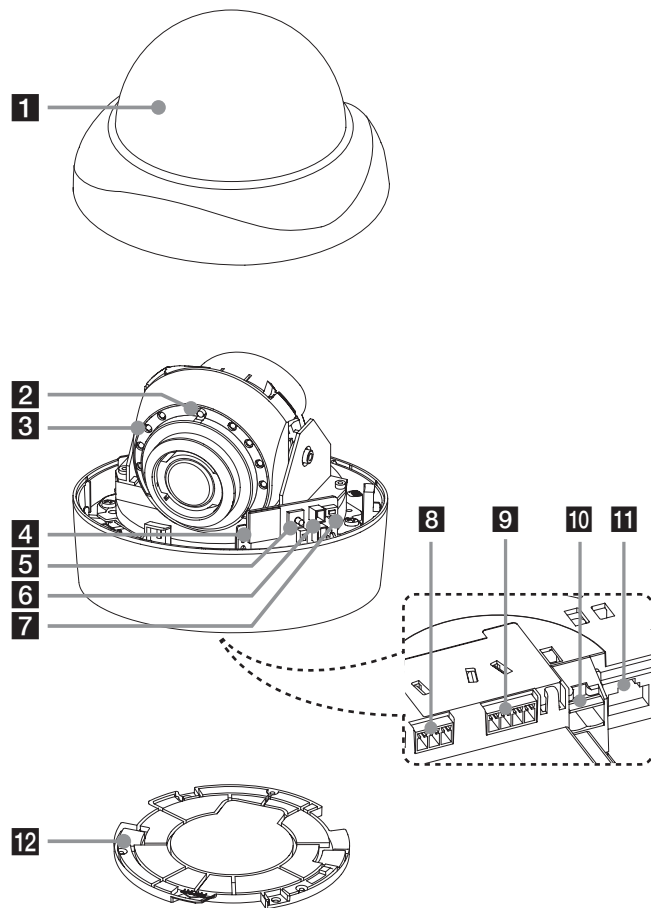
Tenha cuidado para não entornar água ou outros líquidos na unidade. Tenha cuidado para que não entrem materiais combustíveis ou metálicos no corpo do aparelho. A câmara, se utilizada com peças desconhecidas no seu interior, poderá não funcionar correctamente ou causar perigo de fogo ou choque eléctrico.

- Remova o pó ou a sujidade da superfície da lente com um ventilador.
- Utilize um pano seco, macio e sem fiapos (tal como um limpador de vidros) para limpar o corpo. Se estiver muito sujo, utilize um pano humedecido com uma pequena quantidade de detergente neutro e em seguida seque.
- Evite a utilização de solventes voláteis, como diluentes, álcool, benzina e insecticidas. Poderão danificar a superfície do aparelho e/ou avariar a câmara.
- Essa câmara foi projetada para montagem no teto ou na parede. Se você a instalar de cabeça para baixo, podem ocorrer problemas de funcionamento.

Funcionamento e local de armazenamento

Evite visualizar objectos muito brilhantes (como candeeiros) por um longo período de tempo. Evite o funcionamento ou armazenamento nos seguintes locais.

- Locais extremamente quentes ou frios (temperatura de funcionamento de -10 °C até 50 °C, no entanto, recomenda-se a utilização num ambiente cuja temperatura se situe entre 0 °C até 45 °C)
- Locais húmidos ou com pó
- Locais expostos à chuva
- Locais sujeitos a fortes vibrações
- Locais próximos de geradores de forte radiação electromagnética, como transmissores de rádio ou TV.
- Não use a câmara em lugares em que há uma rápida variação de temperatura ao ligar e desligar o ar condicionado.



- 1 Tampa da Cúpula**
- 2 IR Sensor** (LND7210R apenas)
- 3 IR LED** (LND7210R apenas)
NOTA: Não olhe diretamente para o LED do IR enquanto ele estiver funcionando a uma distância perigosa (1 m).
- 4 Ranhura do cartão micro SD**
Insira o cartão micro SD.
- 5 Botão de movimento**
Use esse botão para controlar o Zoom / Foco da câmera.
- 6 Conector de Saída de Vídeo**
Use essa tomada para verificar a imagem com o monitor portátil ao instalar a câmera.
- 7 Botão RESET**
Carregue no botão durante mais de 3 segundos, e irá restaurar as definições de fábrica.
- 8 ENTRADA / SAÍDA AUDIO (Entrada/Saída de Nível de Linha)**
- 9 ENTRADA ALARME & SAÍDA DE ALARME / RECEPTOR ENTRADA ALARME & RECEPTOR SAÍDA ALARME**
Fornece uma interface física para o sensor e Alarme/Relê.
- 10 Jack de entrada de energia.**
Ligue a uma fonte de alimentação DC 12 V utilizando os devidos cabos. Esta câmera deve ser sempre operada por fontes de alimentação DC 12 V. Adaptador certificado/ registrado compatível com LPS.
- 11 Porta ETHERNET / PoE**
Conectado a um PC ou uma rede via hub com um cabo 10 BASE-T / 100 BASE-TX fornecido com um conector RJ-45.
NOTA: Corrente através do cabo de rede (PoE) é uma tecnologia que integra corrente através de uma infra-estrutura LAN standard. Faz com que a corrente possa ser fornecida através de um dispositivo em rede, como uma câmera de rede, utilizando o mesmo cabo para ligação em rede. Elimina a necessidade de tomadas externas nas localizações dos dispositivos e torna mais fácil o fornecimento de energia ininterrupta (LPS).
- 12 Suporte de instalação da câmera**
Você pode travar o suporte de montagem da câmera apertando os parafusos.

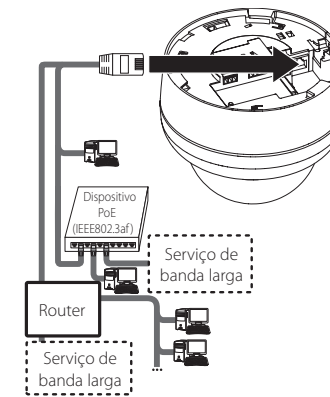
Precauções

- Certifique-se que desliga a unidade antes de instalar e ligar.
- A instalação deve ser efectuada por pessoal de serviço qualificado ou instaladores de sistemas.
- Não exponha os cabos de alimentação e d ligação a humidade, podendo provocar danos na unidade.

Ligação em Rede

Pode controlar e monitorizar o sistema através de uma rede. Com o controlo remoto (monitorização), pode alterar a configuração do sistema ou imagem do monitor através da rede. Após a instalação, verifique as configurações de rede do controlo remoto e trabalho de monitorização.

Conecte a câmera IP à sua rede utilizando um cabo de rede standard RJ-45 como abaixo exemplificado.

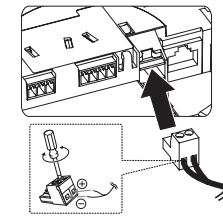


Ligação à fonte de alimentação

Ligue à corrente, utilizando um dos métodos abaixo listados:

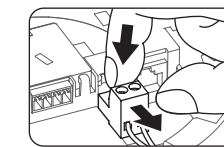
Utilizar o transformador AC

Ligue a fonte de alimentação DC 12 V ao terminal de alimentação como abaixo exemplificado. (O adaptador de alimentação recomendado é DC 12 V / 1.5 A ou superior)



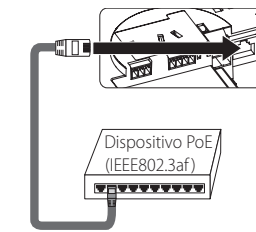
NOTA:

- Ao conectar o Alarme e o Áudio, aperte os parafusos do modo ilustrado acima.
- Coloque seu dedo entre o conector de alimentação e o corpo da câmera para puxar o conector.



Para utilizar o dispositivo PoE (Alimentação através de rede).

Ligue o cabo PoE a uma porta LAN na unidade. Deve utilizar o dispositivo PoE Standard "IEEE802.3af".



NOTA:

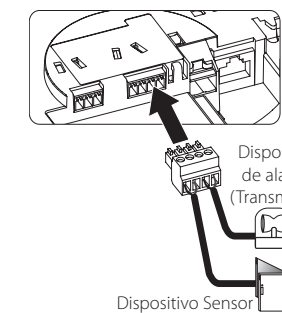
Se a câmera não funcionar devidamente após ligar o segundo dispositivo PoE, verifique se este está a fornecer energia suficiente.

Ligar um dispositivo de alarme.

Todos os terminais de alarme são utilizados para ligar os dispositivos de alarme (transmissores) como sensores, interruptores de portas, etc.

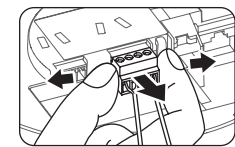
ALARM IN & OUT / ALARM IN & OUT RETURN (Entrada do sensor/ Saída de Transmissão)

Conecte o dispositivo do sensor e dispositivo de alarme (relê) ao terminal de alarme. Sinal de alarme transmitido na ocorrência de evento.



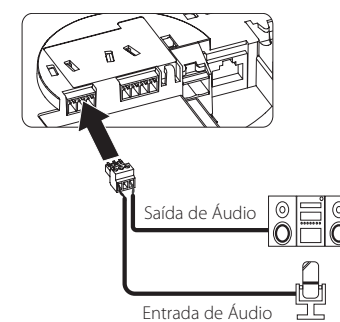
NOTA:

- O transmissor de fotos MOS está classificado em 100 mA a DC 20 V ou 100 mA a AC 28 V.
- Segure as duas extremidades do conector de três ou quatro pinos e depois balance de ambos os lados para retirá-lo.



Ligar um Altifalante ou um Microfone

Opcionalmente ligue um altifalante activo e/ou um microfone externo com um amplificador incorporado.



NOTA:

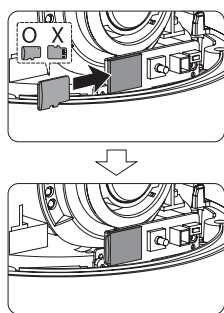
Mantenha o microfone fora do alcance do altifalante para evitar ruídos.

Utilizar o cartão micro SD

Pode gravar seu ambiente de vigilância com o cartão micro SD até mesmo se a rede estiver desligada.

Para inserir o cartão micro SD

1. Remova a cúpula de cobertura.
2. Insira o cartão micro SD com cuidado como mostrado nas seguintes ilustrações. Verifique a posição terminal do cartão micro SD antes de o inserir. Empurre a extremidade traseira do cartão micro SD para o ajudar na última etapa.

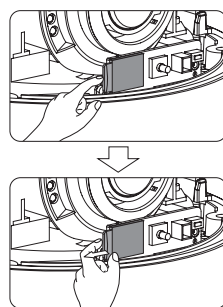


NOTA:

- Não utilizar demasiada força ao inserir o cartão micro SD. O cartão micro SD pode ficar danificado.
- Se inserir o cartão micro SD na posição errada, o cartão micro SD pode ficar danificado ou pode causar o mau funcionamento da ranhura.
- Manter a parte terminal do cartão micro SD limpa. Tenha cuidado para que a parte terminal do cartão micro SD não ganhe pó.
- Como o cartão micro SD é um consumível, ele poderá chegar ao fim da validade e poderá não conseguir guardar os seus dados, se o utilizar para além da validade. Neste caso, substitua o cartão micro SD por um novo.

Retire o cartão micro SD

1. Pressione a extremidade traseira do cartão micro SD para libertar a condição de bloqueio.



2. Retire com cuidado o cartão micro SD da câmera. Se utilizar muita força aquando do desbloqueio, a ranhura do cartão ou o próprio cartão poderão ficar danificados.

CUIDADO:

- Se instalar o cartão micro SD na câmera e remover o cartão micro SD com as luzes indicadoras de estado acesas, deve desinstalar o cartão micro SD utilizando o menu [System > Storage > Device Management > Unmount]. Se não utilizar a função [Unmount], os dados do cartão micro SD ou o funcionamento da câmera podem ficar comprometidos.
- A LG Electronics não se responsabiliza por dados apagados causados por manuseio incorrecto pelo utilizador quando inserir ou remover o cartão micro SD.

Recomendação da especificação de cartão micro SD

Fabricante	Capacidade	Tamanho do bloco (FAT 32)
LG	Menos de 32 GB	32 kbyte
Sandisk		
Transcend		

NOTA:

Velocidade de leitura e escrita mais de 10 MB / segundo (Class 6)

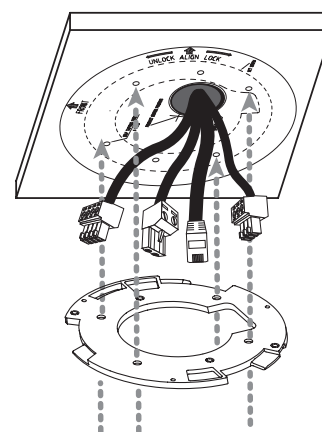
Montagem da câmera

Siga as instruções abaixo para montar a superfície da câmera no braço de montagem da câmera fornecido.

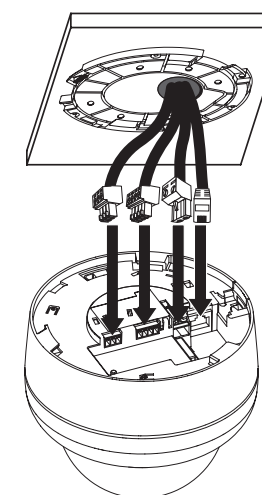
1. Utilize guia de modelo de instalação para verificar a localização de montagem. Vire a etiqueta para a frente na direcção da área de interesse. Utilizando o modelo como guia, fure um buraco no tecto.



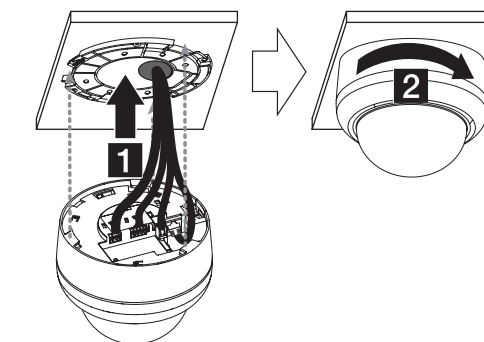
2. Suporte de instalação da câmera.



3. Ligue os cabos aos jacks do corpo da câmera.

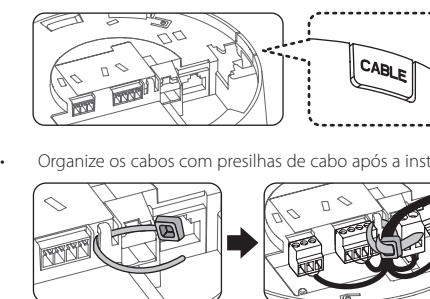


4. Montagem da câmera e suporte de montagem. Ligar a unidade seguindo o passo 1 e 2.



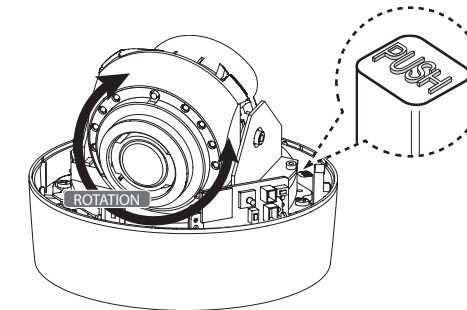
NOTA:

- Tenha cuidado com a borda afiada após remover a tampa da canalização do cabo.
- Organize os cabos com presilhas de cabo após a instalação.



Ajuste de câmera

Ajuste a posição da Rotação da Câmera.



NOTA:

- Ao montar a capsula de protecção, verifique se a posição de PCB do cartão SD está alinhada com o logotipo da LG.
- A câmera pode ser danificada ao ajustar a Panorâmica, Inclinável com o uso de força.
- PAN (horizontal): 350° / TILT (vertical): 75° / ROTATION (rotação): 355°
- Para desmontar a câmera do suporte de montagem, gire a câmera no sentido anti-horário pressionando o botão PUSH (EMPURRAR) no corpo da câmera.