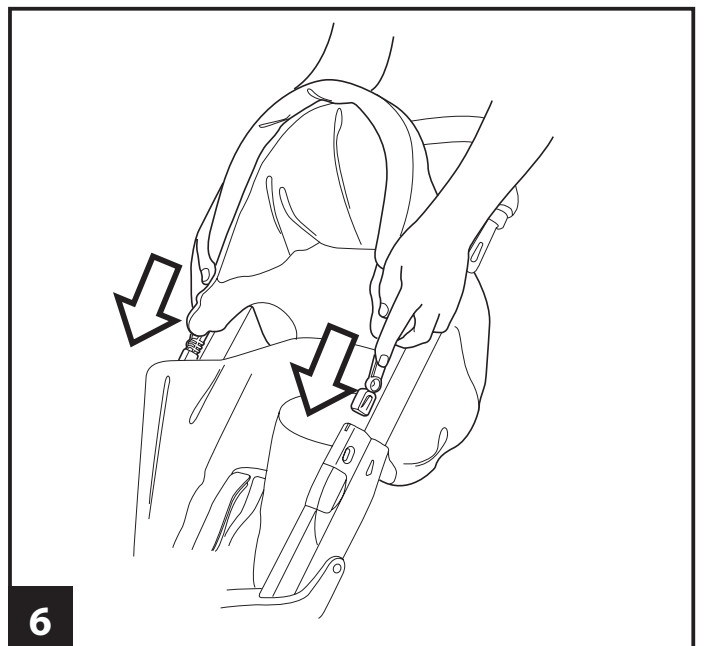
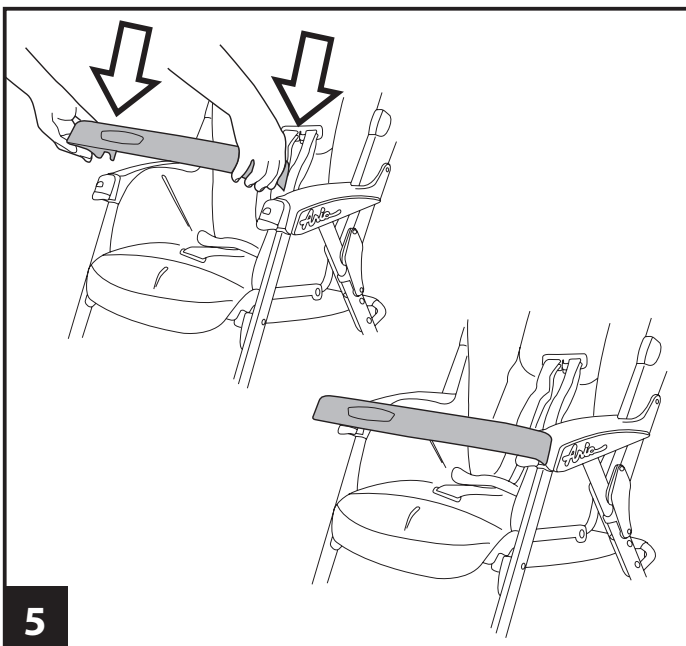
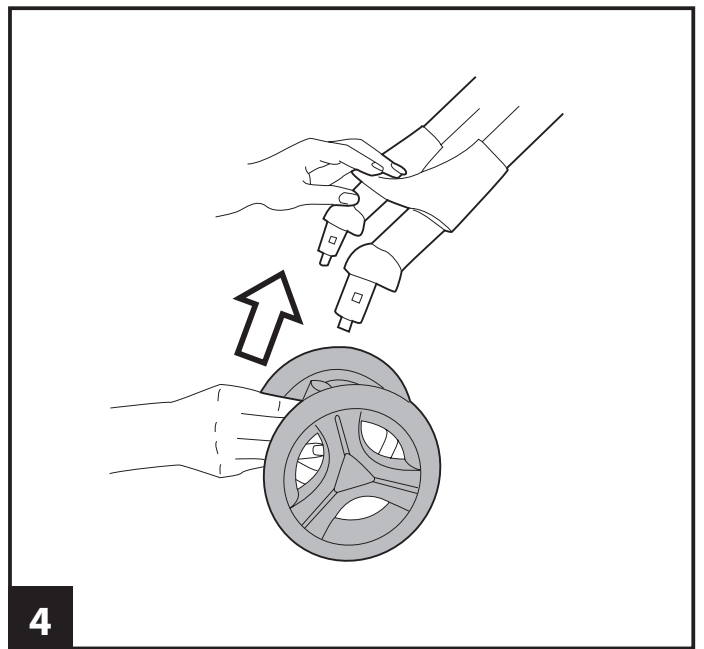
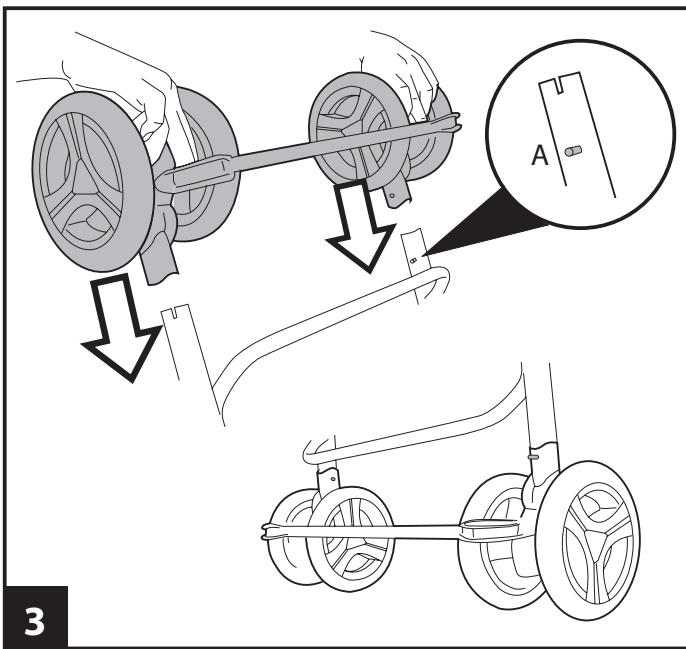
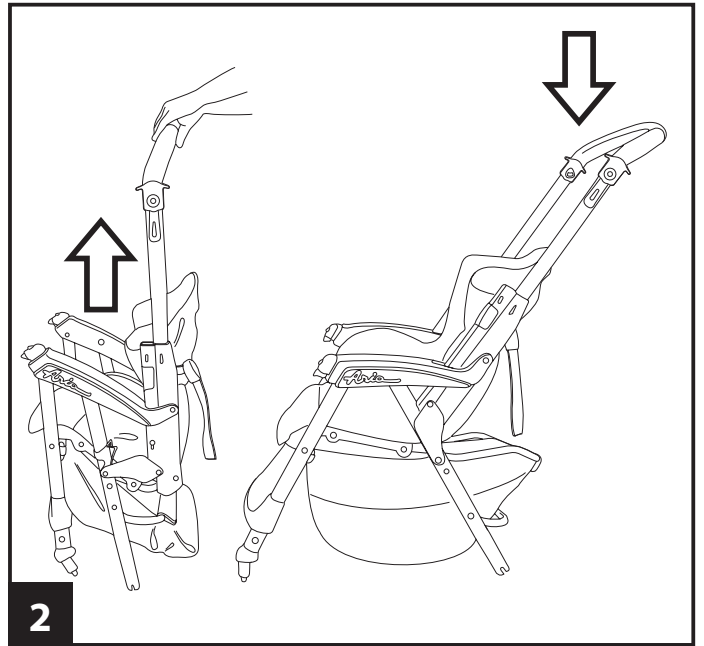
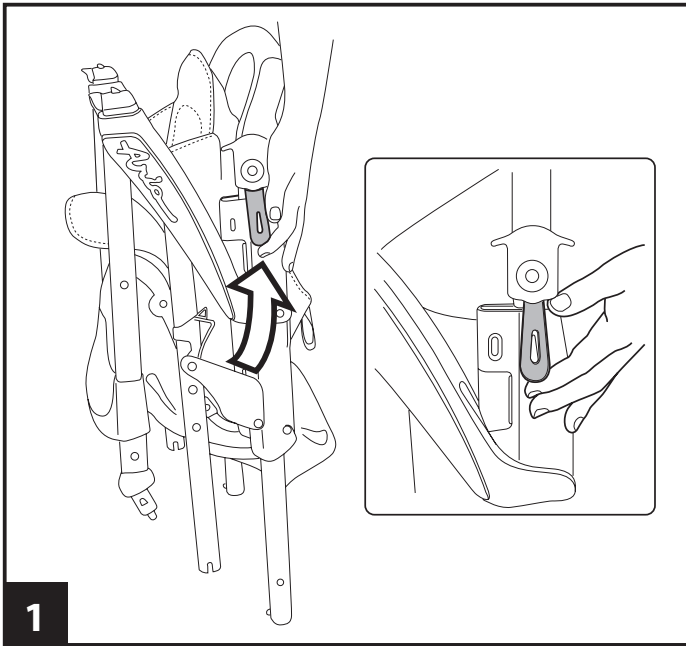
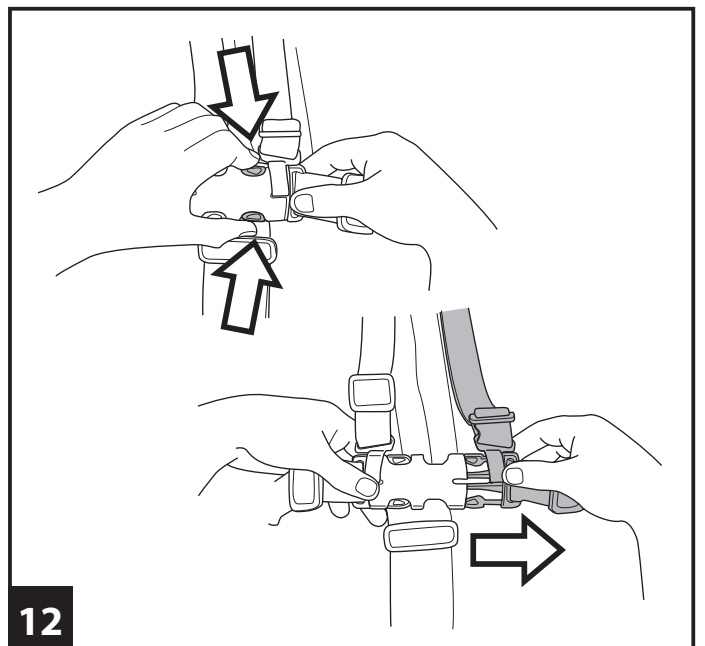
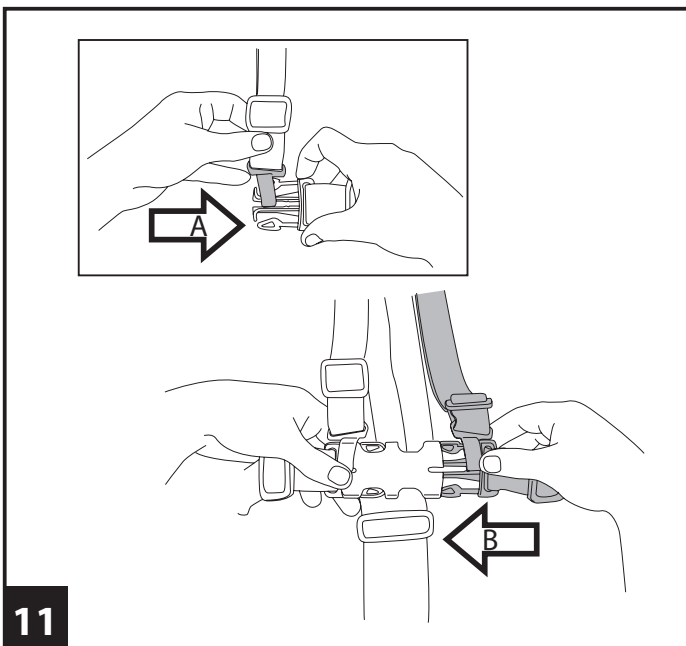
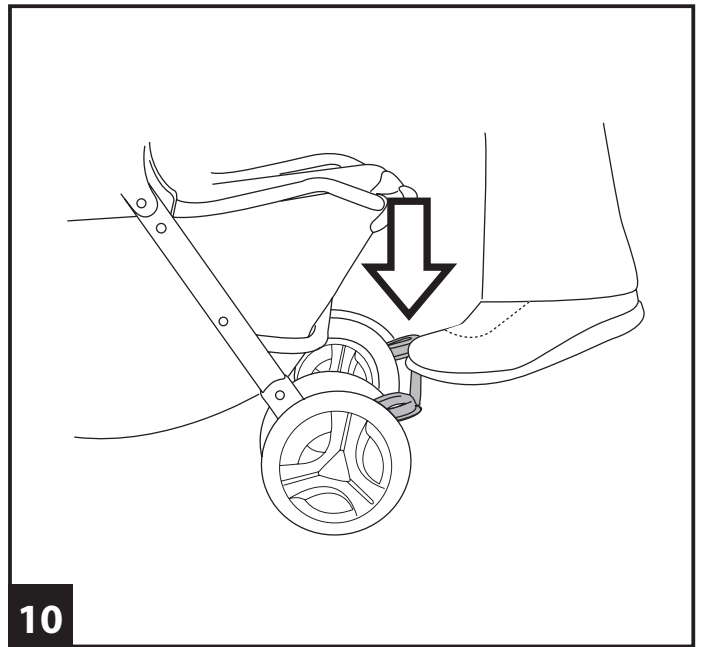
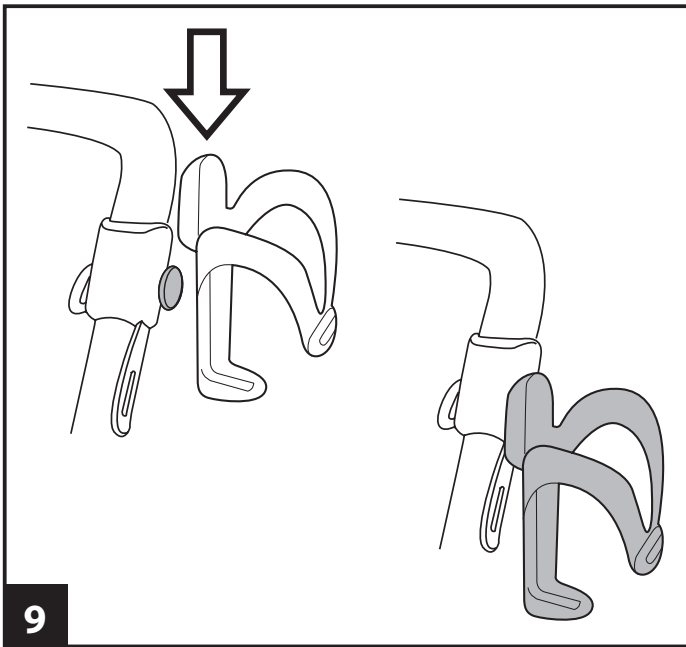
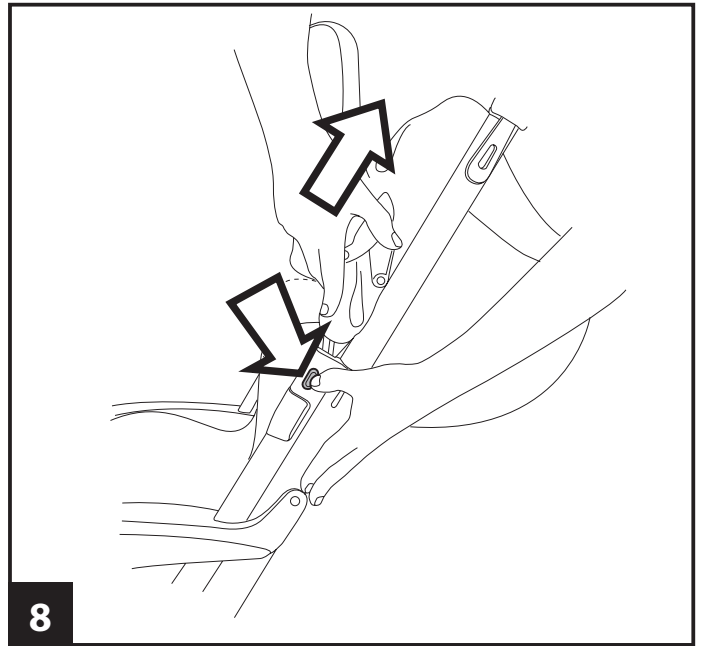
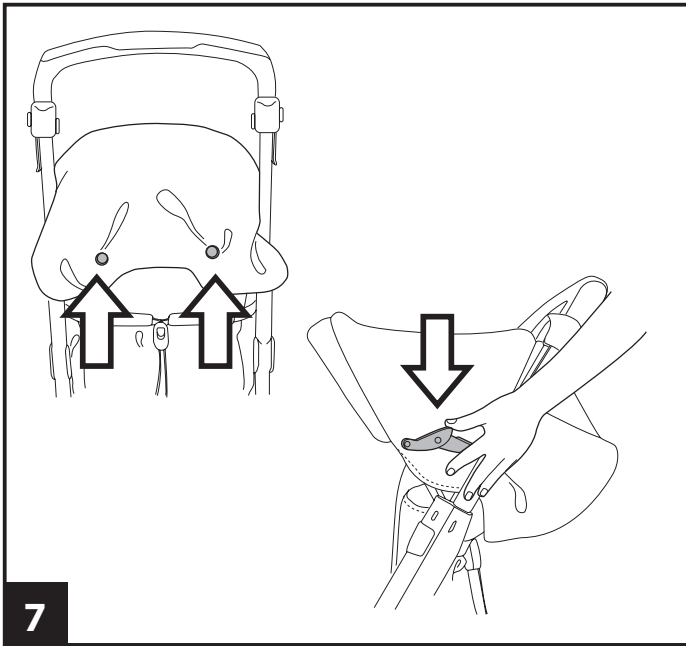


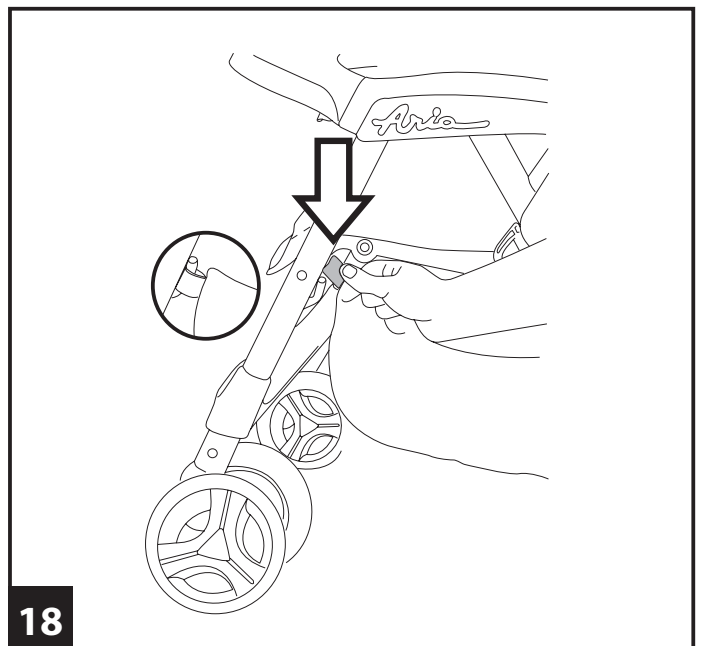
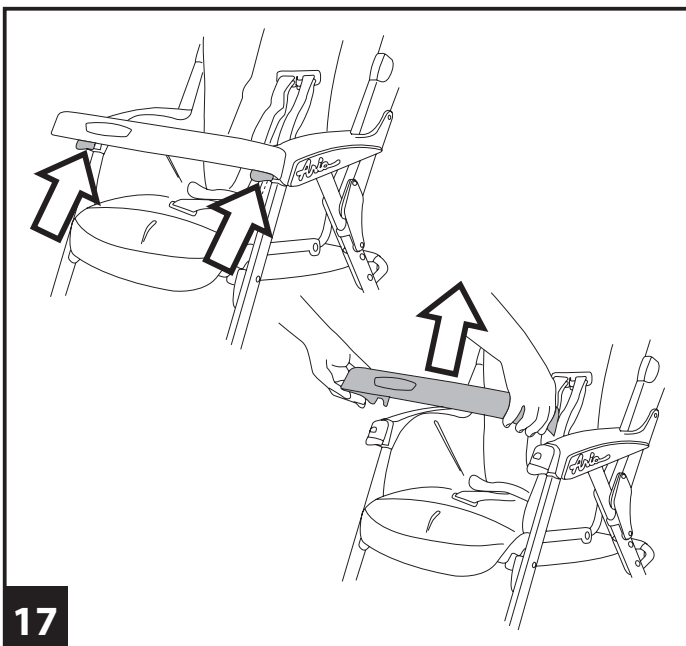
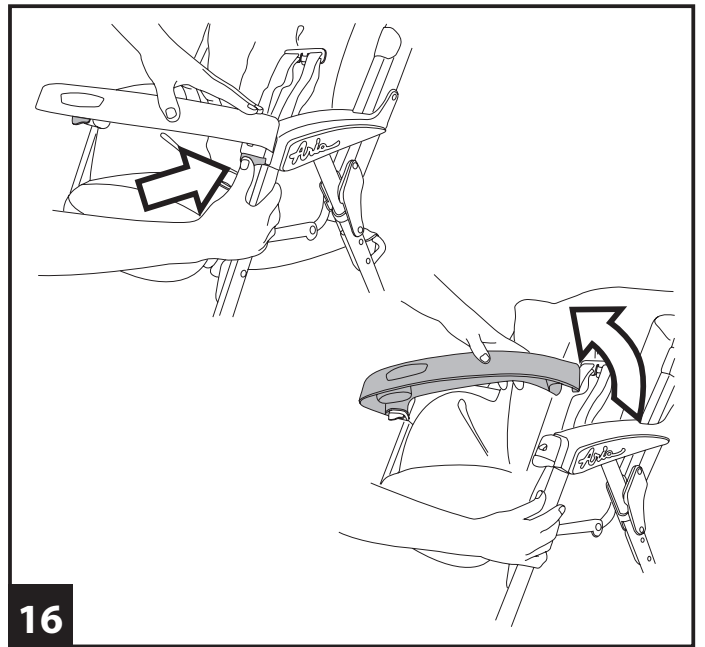
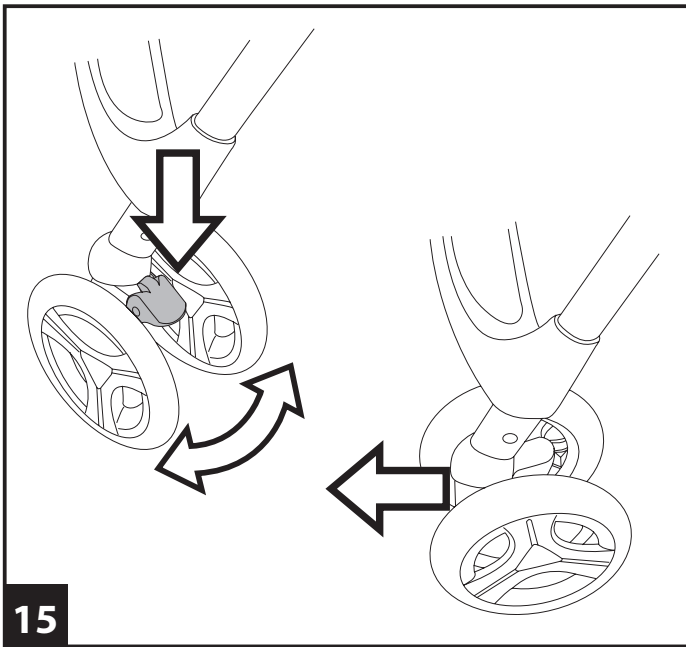
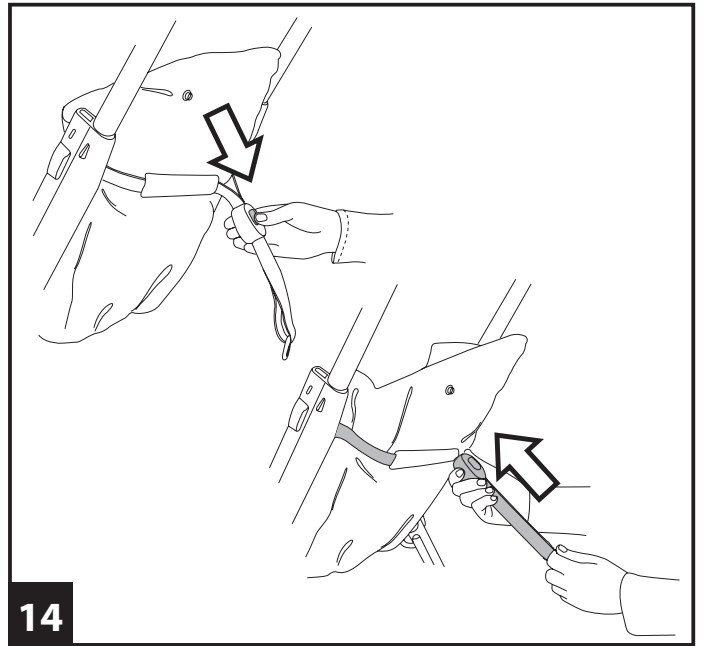
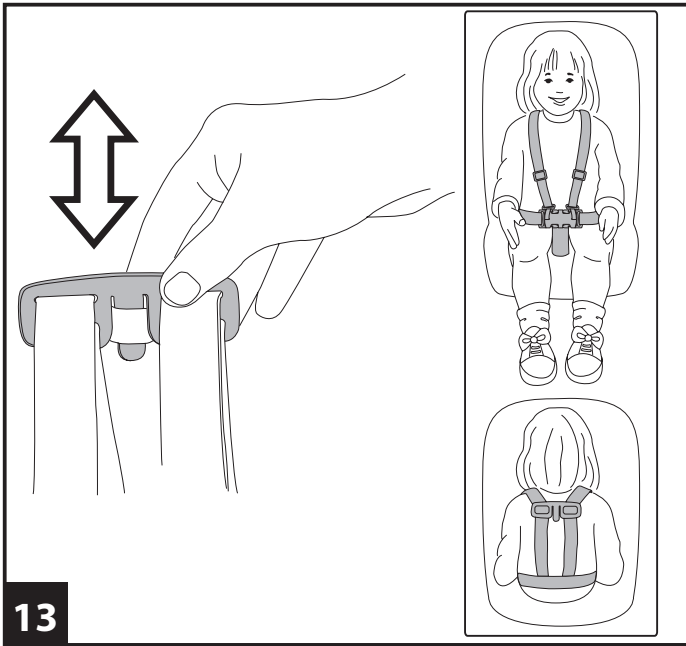


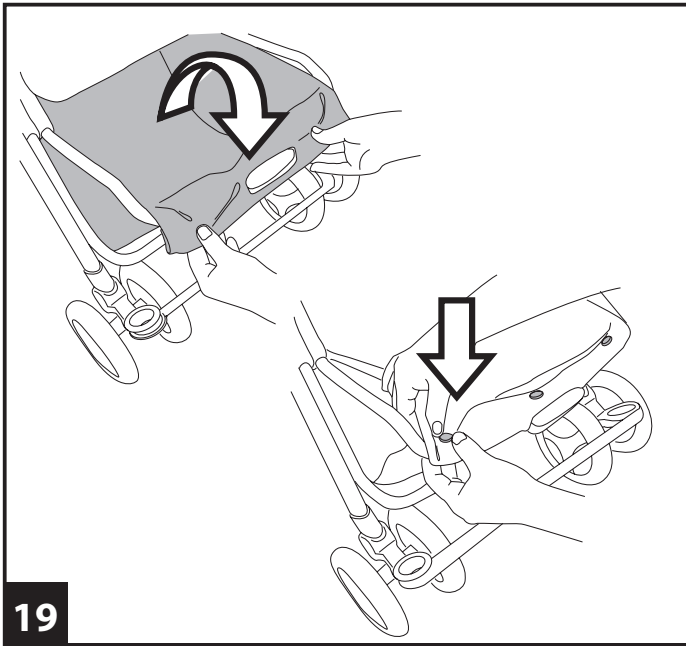
IT Istruzioni d'uso  
EN Instructions for use  
FR Notice d'emploi  
DE Gebrauchsanleitung  
ES Instrucciones de uso  
PT Instruções para uso  
NL Gebruiksaanwijzing  
DK Brugsanvisning  
FI Käyttöohjeet  
CZ Návod na použití  
SK Návod na použitie  
HU Használati útmutató  
SL Navodila za uporabo  
RU Инструкции по пользованию  
TR Kullanım klavuzu  
EL Οδηγίες χρήσεως

**aria on track**

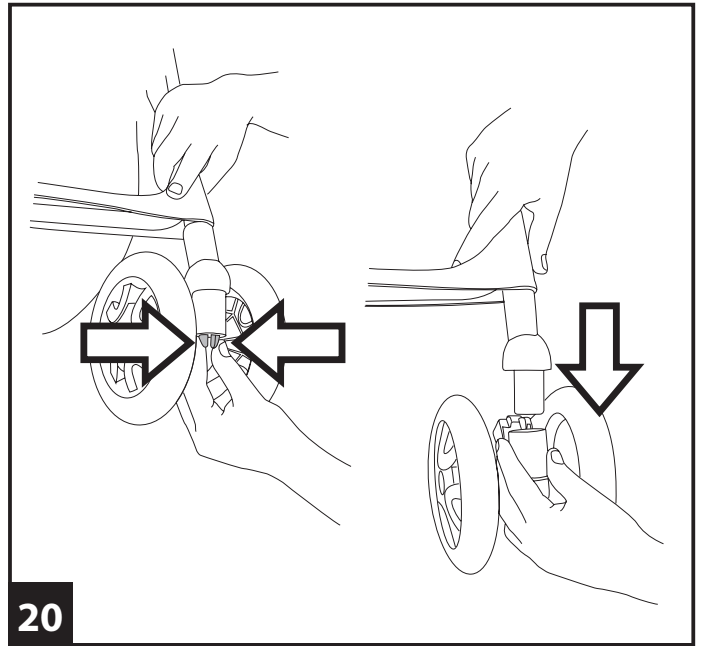




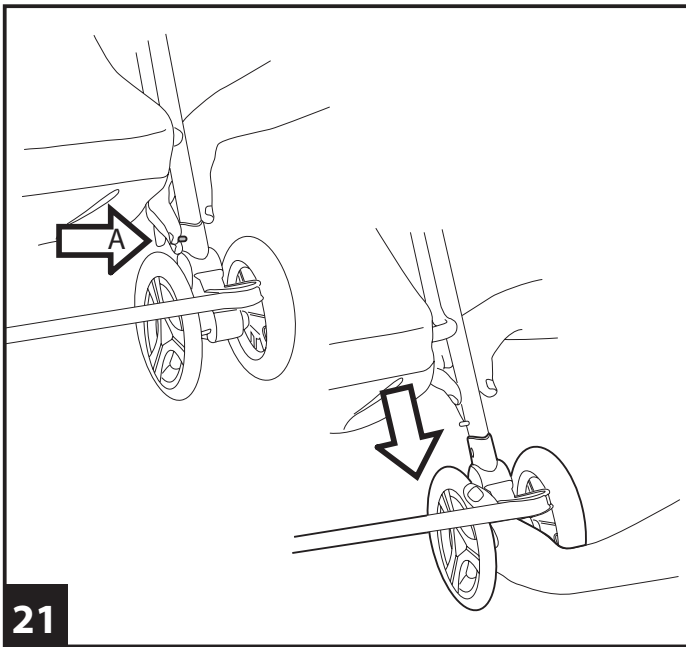




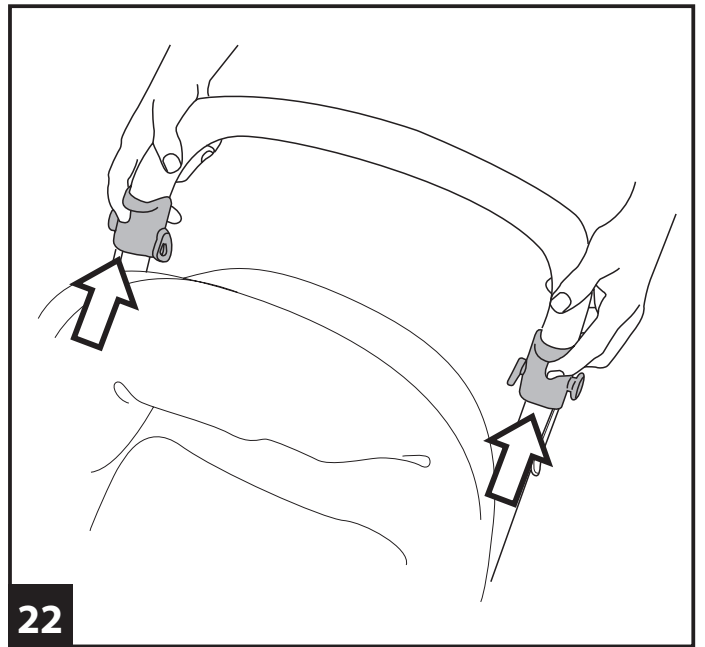
19



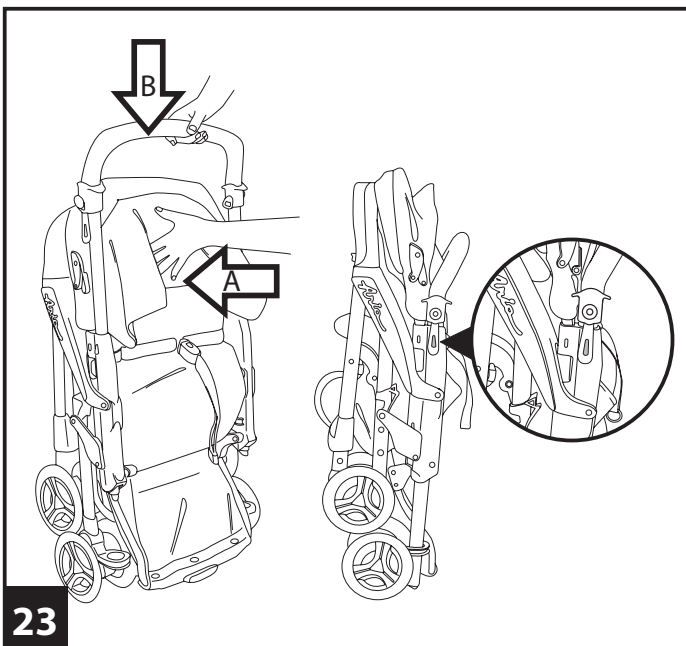
20



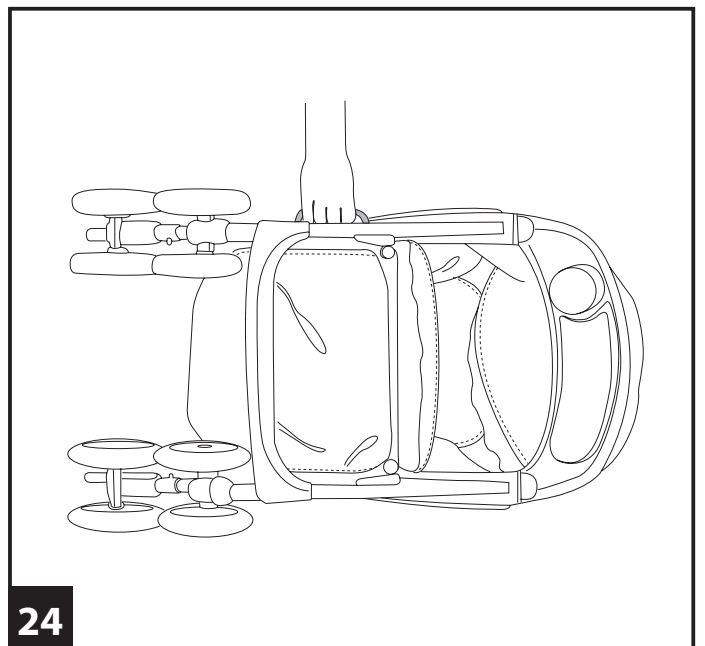
21



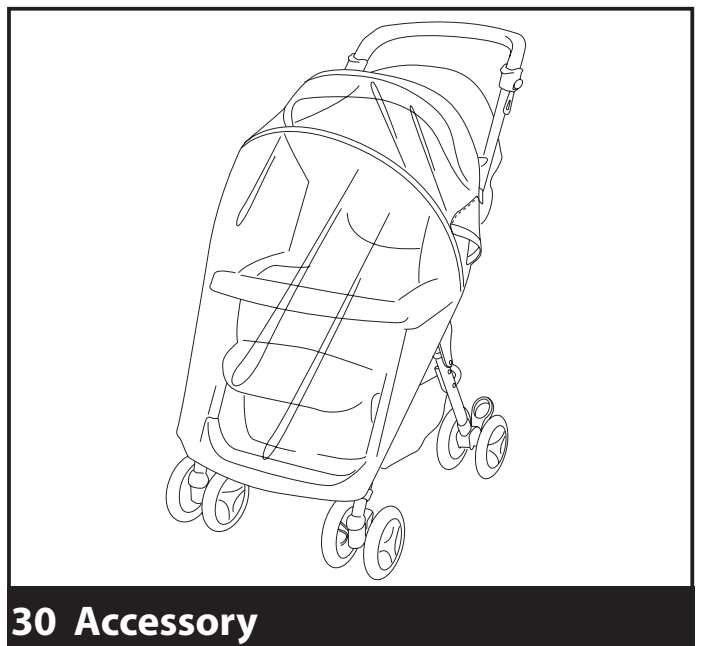
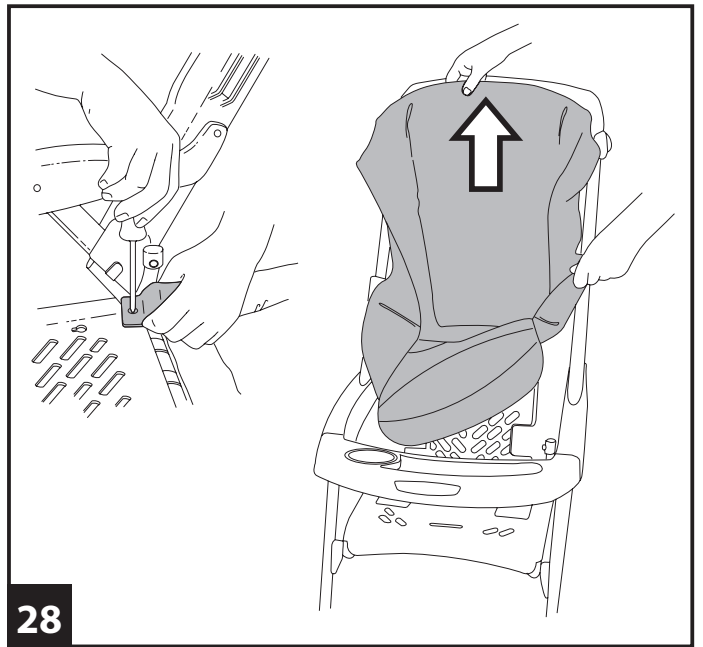
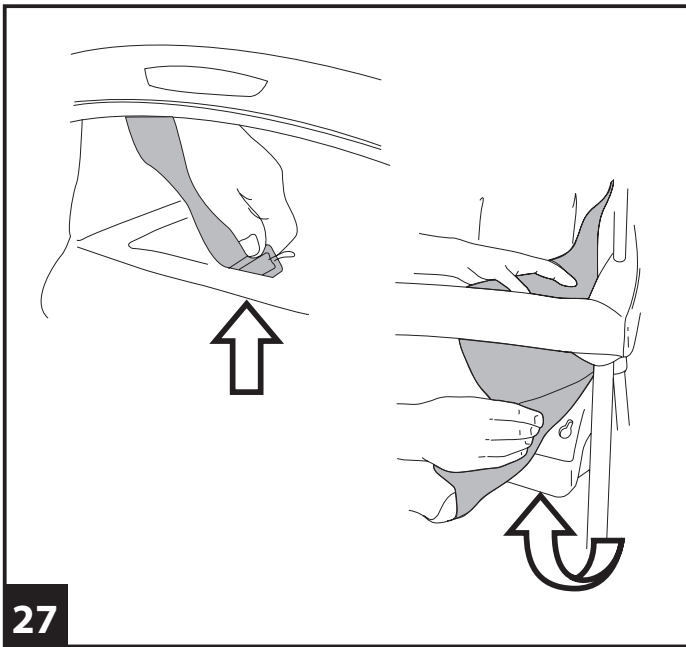
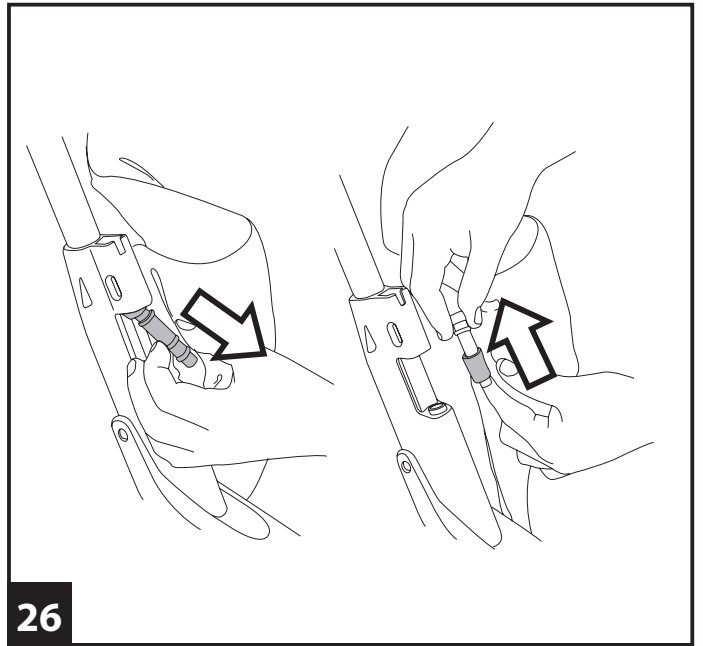
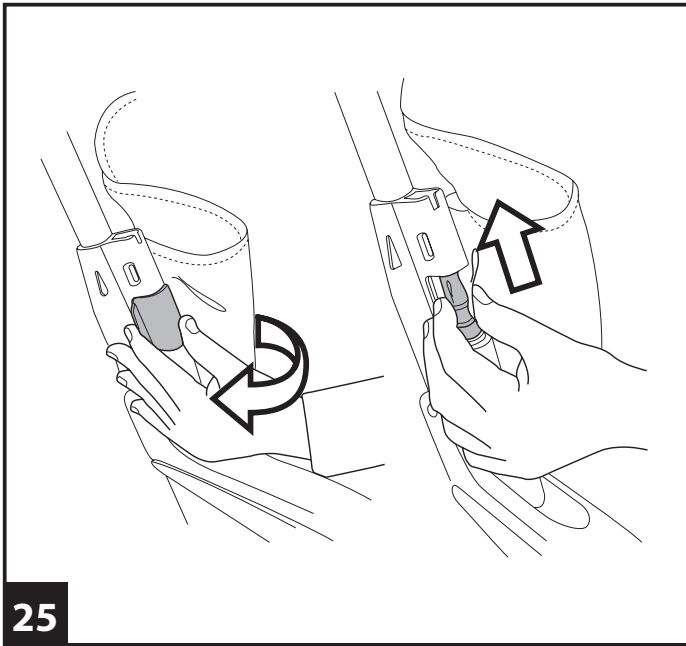
22



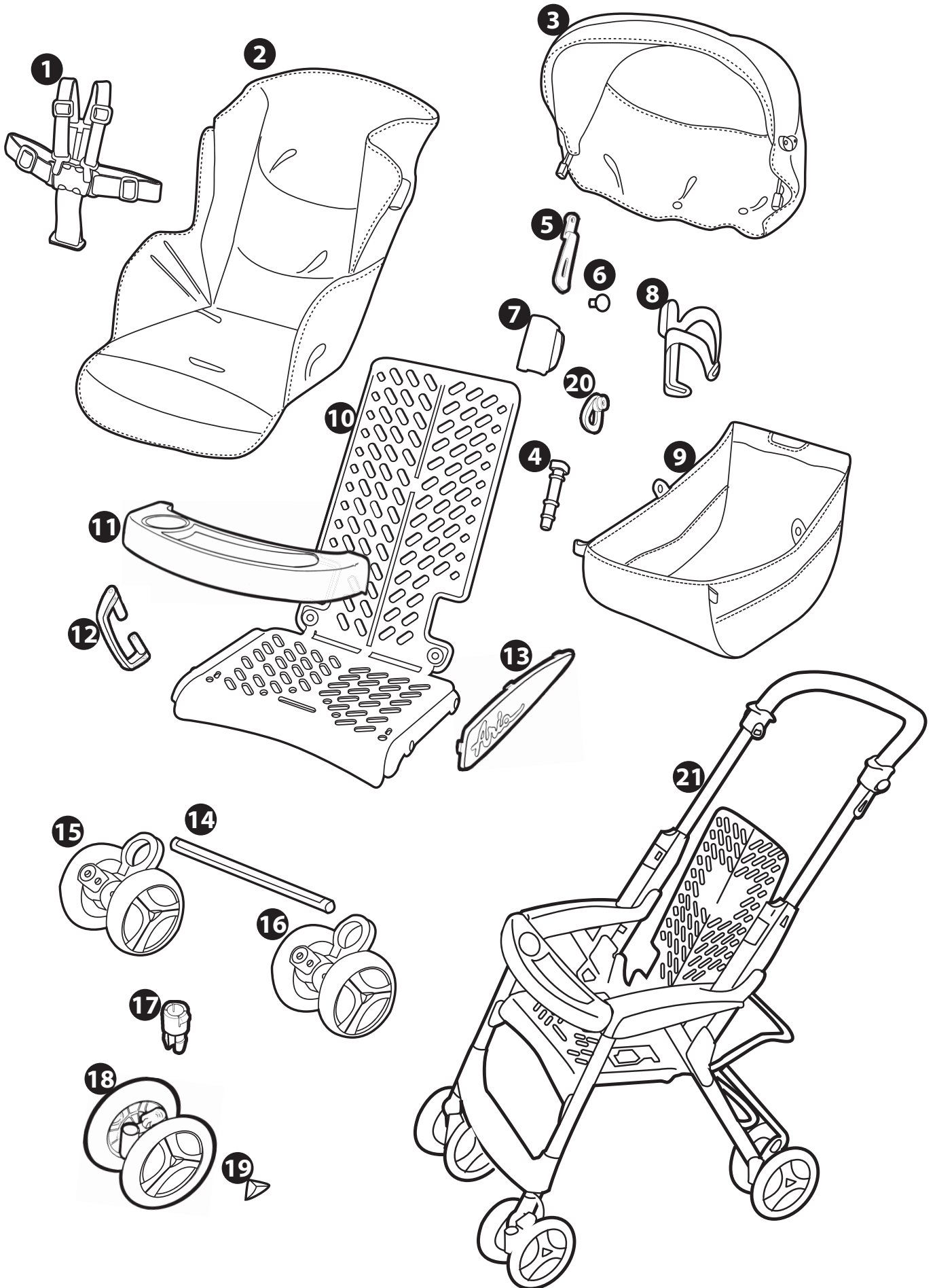
23



24



# aria on track



## Grazie per aver scelto un prodotto Peg-Pérego.



- Peg-Pérego S.p.A. è certificata ISO 9001.
- La certificazione offre ai clienti e ai consumatori la garanzia di una trasparenza e fiducia nel modo di lavorare dell'impresa.

## AVVERTENZA

- **IMPORTANTE: leggere attentamente queste istruzioni e conservarle per un futuro utilizzo. La sicurezza del bambino potrebbe essere messa a rischio se non si eseguono queste istruzioni.**
- Questo articolo è stato progettato per il trasporto di 1 bambino nella seduta.
- Non utilizzare questo articolo per un numero di occupanti superiori a quanto previsto dal costruttore.
- Questo articolo è omologato per bambini da 6 mesi fino a 15 kg nella seduta.
- Le operazioni di assemblaggio e preparazione dell'articolo devono essere effettuate da adulti.
- Non utilizzate questo articolo se presenta parti mancanti o rotture.
- Utilizzate sempre le cinture a cinque punti; utilizzate sempre lo spartigambe della cintura in combinazione con il girovita.
- Potrebbe essere pericoloso lasciare il vostro bambino incustodito.
- Da fermi utilizzare sempre i freni.
- Prima dell'uso assicurarsi che tutti i meccanismi di aggancio siano ingaggiati correttamente.
- Evitare di introdurre le dita nei meccanismi.
- Prestare attenzione alla presenza del bambino quando si effettuano operazioni di regolazione dei meccanismi (maniglione, schienale).
- Ogni carico appeso al maniglione o alle maniglie può rendere instabile l'articolo; seguire le indicazioni del costruttore riguardo ai massimi carichi utilizzabili.
- Il frontalino non è progettato per reggere il peso del bambino; il frontalino non è disegnato per mantenere il bambino nella seduta e non sostituisce il cinturino di sicurezza.
- Non introdurre nel cestello carichi per un peso superiore a 5 kg. Non inserire nei portabibite pesi superiori a quanto specificato nel portabibite stesso e mai bevande calde. Non inserire nelle tasche delle capotte (se presenti) pesi superiori a 0.2 Kg.
- Non utilizzare l'articolo in vicinanza di scale o gradini; non utilizzare vicino a fonti di calore, fiamme libere od oggetti pericolosi a portata delle braccia del bambino.
- Potrebbe essere pericoloso utilizzare accessori non approvati dal costruttore.
- Questo articolo non è adatto per il jogging o la corsa coi pattini.
- Utilizzare i freni durante le operazioni di carico e scarico degli occupanti.

## istruzioni d'uso

### APERTURA

1. Per aprire il passeggino, sganciare contemporaneamente i due attacchi come in figura.
2. Alzare con decisione il manubrio verso l'alto e successivamente spingerlo verso il basso fino allo scatto finale.

### ASSEMBLAGGIO PASSEGGINO

3. Per inserire il gruppo ruote posteriori, premere il pulsante A fino in fondo e contemporaneamente spingere

- 1 MUCI5P14GD
- 2 BSAAOT•
- 3 BCAAOT•
- 4 SPST5475GL
- 5 SPST5120GP
- 6 SPST6467GP
- 7 SPST5474DGP  
SPST5474SGP
- 8 SAPI6430GPGR
- 9 ERSHAA00-NY63RE53M
- 10 SPST5110JGP
- 11 ARPI0442GPPEG
- 12 SPST5198GP
- 13 SPST5115DGPS  
SPST5115SGPS
- 14 ARPI0444L67GP
- 15 ARPI0414DGP
- 16 ARPI0414SGP
- 17 SPST5096GL
- 18 ARPI0431GP
- 19 SPST6055GP
- 20 SPST5149KGP
- 21 ITAROT00GL67

- IT• Ricambi disponibili in più colori da specificare nella richiesta.
- EN• Spare parts available in different colours to be specified when ordering.
- FR• Pièces de rechange disponibles en plusieurs couleurs à spécifier dans la demande.
- DE• Ersatzteile in mehr Farben vorhanden, die in der Anfrage spezifiziert werden müssen.
- ES• Repuestos disponibles en otros colores que se especificarán en el pedido.
- PT• Peças de reposição disponíveis em cores alternativas a serem especificadas no pedido.
- NL• Reserveonderdelen verkrijgbaar in meerdere kleuren, bij bestelling te specificeren.
- DK• Reservedele kan leveres i flere farver som bør specificeres ved bestillingen.
- FI• Varaosia saatavana eri värisinä: ilmoita väri tilauksessa.
- CZ• U náhradních dílů, které jsou k dispozici ve více barvách, je nutné na objednávce specifikovat příslušnou barvu.
- SK• Pri náhradných dieloch, ktoré sú k dispozícii vo viacerých farbách, je potrebné pri objednávke špecifikovať želanú farbu.
- HU• A tartalék alkatrészek különböző színekben elérhetők, melyeket rendeléskor kell kiválasztani.
- SL• Rezervni deli so na voljo v več barvah, ki jih je treba navesti pri naročilu.
- RU• Запчасти имеются различных цветов, необходимый указать в запросе.
- TR• Siparişte belirtilen değişik renklerdeki yedek parçaları mevcuttur.
- EL• Ανταλλακτικά διαθέσιμα σε διάφορα χρώματα. Προσδιορίστε όταν παραγγείλετε.



ulteriormente le ruote fino allo scatto d'aggancio.

4. Per inserire le ruote anteriori, infilare la ruota fino al click.
5. Agganciare il frontalino come in figura.

#### CAPOTTINA

6. Per applicare la capottina, inserire gli attacchi nelle apposite sedi.
7. Abbottonare la capottina sul retro dello schienale. Abbassare i compassi come in figura.
8. Per togliere la capottina premere i pulsanti laterali e contemporaneamente sfilare la capottina verso l'alto come in figura.

#### PORTABIBITE

9. Il portabibite è applicabile sul lato sinistro o destro del passeggino, grazie al gancio già presente su ambedue i lati del passeggino. Per applicare il portabibite, agganciarlo fino al click, come in figura A. Portabibite agganciato, figura B.

#### FRENO

10. Per frenare il passeggino abbassare col piede la leva freno posizionata sul gruppo ruote posteriori. Per sbloccare il freno, agire in senso opposto.

#### CINTURA DI SICUREZZA

11. A: Assicurarsi che la bretella sia correttamente inserita spingendo come in figura. B: Agganciare la cintura agendo come in figura.
12. Per sganciare la cintura, premere ai lati della fibbia e contemporaneamente tirare verso l'esterno, il cinturino girovita.
13. La nuova cintura di sicurezza da oggi, è più facile da indossare grazie al sistema "attacca e stacca". Infatti prima di agganciare la cintura, attacca la fibbietta allo schienale inserendo la linguetta nell'apposito passante come in figura; poi quando hai agganciato la cintura al tuo bambino staccala dallo schienale per lasciare il tuo bambino più libero di muoversi. La fibbietta deve rimanere sotto le spalle del bambino.

#### REGOLAZIONE SCHIENALE

14. Per reclinare lo schienale abbassare il pulsante del regola-schienale e contemporaneamente spingere quest'ultimo in giù. Per alzare lo schienale spingere in su il regola-schienale come in figura.

#### RUOTE PIROETTANTI

15. Per rendere le ruote anteriori piroettanti, occorre abbassare la leva, come in figura. Per renderle fisse, alzare la leva.

#### FRONTALINO-VASSOIO

16. È possibile aprire il frontalino-vassoio per facilitare l'entrata e l'uscita del bambino quando è più grande. Per aprire, premere con una mano il pulsante e contemporaneamente con l'altra mano ruotare il frontalino verso l'alto.
17. Per togliere il frontalino-vassoio, premere i due pulsanti come in figura e contemporaneamente, tirare verso l'alto.

#### SOSTITUZIONE CESTELLO

18. Nel caso si dovesse sostituire il cestello, per montare il cestello, agganciarlo anteriormente ai gancini come in figura.
19. Agganciarlo posteriormente, chiudendo i bottoni come in figura.

#### ESTRAZIONE RUOTE

Le ruote del passeggino sono estraibili.

20. Per togliere le ruote anteriori, occorre rendere le ruote piroettanti, premere le levette e contemporaneamente spingere la ruota fino a toglierla come in figura.
21. Per togliere le ruote posteriori, premere il pulsantino A e contemporaneamente spingere le ruote verso il basso fino

a toglierle come in figura.

#### CHIUSURA

Prima di chiudere il passeggino, se è applicata la capottina, allentare i compassi.

22. Per chiudere il passeggino, alzare le due leve del manubrio e ruotare il manubrio in avanti fino al click.
23. Successivamente spingere lo schienale e la capottina verso il passeggino e abbassare il manubrio fino a farlo rientrare nella sua sede. Verificare la corretta chiusura del passeggino dal gancio di sicurezza. Il passeggino chiuso rimane in piedi da solo.

#### TRASPORTO

24. È possibile trasportare comodamente il passeggino, quando è chiuso grazie alla maniglia.

#### SFODERABILITÀ

25. Per sfoderare il passeggino, togliere il coperchietto posto lateralmente facendo leva. Spingere verso l'alto il perno e
26. successivamente spingerlo verso l'esterno. Sfilare poi il perno dall'asola della sacca. Procedere su entrambi i lati.
27. Per sganciare la sacca dalla seduta, estrarre lo spartigambe agendo da sotto e sbottonarla come in figura.
28. Svitare il cinturino da entrambi i lati e sfilare la sacca.

### linea accessori

29. Borsa Cambio: Borsa con materassino per il cambio del bebè, agganciabile al passeggino.
30. Parapioggia: Parapioggia trasparente con elastico, applicabile alla capottina del passeggino Aria.

### pulizia e manutenzione

- Il vostro prodotto necessita un minimo di manutenzione. Le operazioni di pulizia e manutenzione devono essere effettuate solo da adulti.
- Si raccomanda di tenere pulite tutte le parti in movimento e se occorre, lubrificarle con olio leggero.
- Asciugare le parti in metallo del prodotto per prevenire la ruggine.
- Periodicamente pulire le parti in plastica con un panno umido, non usare solventi o altri prodotti simili.
- Spazzolare le parti in tessuto per allontanare la polvere.
- Tenere pulite le ruote da polvere e sabbia.
- Proteggere il prodotto da agenti atmosferici, acqua, pioggia o neve; l'esposizione continua e prolungata al sole potrebbe causare cambiamenti di colore in molti materiali.
- Conservare il prodotto in un posto asciutto.
- Per il lavaggio della sacca, seguire le seguenti indicazioni.



### servizio assistenza

Se fortuitamente parti del modello vengono perse o danneggiate, usare solo pezzi di ricambio originali Peg-Pérego. Per eventuali riparazioni, sostituzioni, informazioni sui prodotti, la vendita di ricambi originali e accessori, contatta il Servizio Assistenza Peg-Pérego:

- tel.: 0039-039-60.88.213
- numero verde: 800.147.414
- fax: 0039-039-33.09.992
- e-mail: assistenza@pegperego.it
- sito internet: www.pegperego.com

Peg-Pérego potrà apportare in qualunque momento modifiche ai modelli descritti in questa pubblicazione, per ragioni di natura tecnica o commerciale.

### cosa pensi di noi?

La Peg-Pérego è a disposizione dei suoi Consumatori per soddisfare al meglio ogni loro esigenza. Per questo, conoscere il parere dei ns. Clienti, è per noi estremamente importante e prezioso. Le saremo quindi molto grati se, dopo aver utilizzato un ns. prodotto, vorrà compilare il QUESTIONARIO SODDISFAZIONE CONSUMATORE,

segnalando eventuali osservazioni o suggerimenti, che troverà nel nostro sito internet: [www.pegperego.com](http://www.pegperego.com)

## EN\_English

### Thank you for choosing a Peg-Pérego product.



- Peg-Pérego S.p.A. is ISO 9001 certified.
- This certification offers customers and consumers a guarantee of transparency and confidence in the company's mode of operation.

### **WARNING**

- **IMPORTANT: read these instructions carefully and keep them for future use. The child's safety could be at risk if these instructions are not followed.**
- This item was designed for the transport of 1 child in the seat.
- Do not use this item for a number of occupants greater than that intended by the manufacturer.
- This item is approved for children from 6 months up to a weight of 15 kg in the seat.
- The assembly and preparation of the item must be carried out by an adult.
- Do not use this item if there are parts missing or signs of breakage.
- Always use the five point harness; always use the harness crotch strap in combination with the waist strap.
- It may be dangerous to leave your child unattended.
- Always apply the brake when stationary.
- Before use check that all the attachment mechanisms are correctly engaged.
- Do not insert fingers into the mechanisms.
- Be careful not to hurt the child when adjusting the mechanisms (handlebar, backrest).
- Any weights hanging on the handlebar or handles could make the item unstable; follow the manufacturer's instructions as regards the maximum loads transportable.
- The front bar is not designed to support the child's weight. It is not designed to keep the child in the seat and does not substitute for the waist belt.
- Do not load the baskets over 5 kg. Do not put weight in the cup holder in excess of those indicated on the cup holders themselves and never hot drinks. Do not put loads of more than 0.2 kg in the hood pockets (if present).
- Do not use the item near to stairs or steps, heat sources, naked flames or dangerous objects within reach of the child.
- The use of accessories not approved by the manufacturer could be dangerous.
- This item is not suitable for jogging or roller skating.
- Apply the brake when loading or unloading children.

### instructions for use

#### OPENING THE STROLLER

- 1• To open the stroller, simultaneously unhook the two catches as shown in the figure.
- 2• Firmly lift the handlebar upwards, then push downwards until it clicks into place.

#### STROLLER ASSEMBLY

- 3• To mount the rear wheel unit press button A all the way down while pressing on the wheels until they click into place.
- 4• To mount the front wheels, press on them until they click into place.
- 5• Attach the front bar as shown in the figure.

#### HOOD

- 6• To attach the hood, insert the tabs into the special notches.
- 7• Fasten the hood to the back of the backrest, and press

down on the side braces as shown in the figure.

8. To remove the hood, press the side buttons while lifting the hood off, as shown in the figure.

#### DRINK-HOLDER

9. The drink holder can be placed on the left or right hand side of the stroller, thanks to the attachment which is already fitted on both sides. To fit the drink holder, click it on, as in Figure A. See Figure B for a fitted drink holder. Do not place hot drinks in the drink-holder.

#### BRAKE

10. Press the brake lever on the rear wheel unit to set the brake on the stroller.

#### SAFETY BELT

11. A: Make sure that the brace is properly inserted by pushing as shown in the figure. B: Fasten the belt as shown in the figure.
12. To unfasten the belt, press on the buckle sides and pull out the waist strap.
13. The new safety belt is now easier to fasten thanks to the "snap-open-and-shut" device. Before fastening the safety belt, attach the buckle to the backrest by inserting the tab through the special holder, as shown in the figure. After fastening the safety belt on your child, detach it from the backrest to allow the child more freedom of movement. The buckle must remain below the child's shoulders.

#### ADJUSTING THE BACKREST

14. To recline the backrest, lower the backrest adjuster button while pushing the backrest down. To raise the backrest, push the backrest adjuster button upwards, as shown in the figure.

#### SWIVELING WHEELS

15. Lower the lever as shown in the figure to allow the front wheels to swivel. Lift the lever for fixed wheels.

#### FRONT BAR-CHILD TRAY

16. The front bar or tray can be opened to make it easier for the child to get in and out of the stroller when he or she is older. To open the bar, press the button with one hand while pulling the bar upwards with the other hand.
17. To remove the front bar-child tray, press the two buttons as shown in the figure while pulling the tray upwards.

#### REPLACING THE BASKET

18. If it is necessary to replace the basket, fasten the front of the new basket to the hooks as shown in the figure.
19. Fasten the back of the basket, closing the buttons as shown in the figure.

#### REMOVING THE WHEELS

The wheels on the stroller are removable.

20. To remove the front wheels, set them to swivel, press the levers and push the wheel until it comes off, as shown in the figure.
21. To remove the rear wheels, press button A and pull the wheels off, as shown in the figure.

#### FOLDING UP THE STROLLER

Before folding up the stroller, pull the side braces upwards if the hood is attached.

22. To fold up the stroller, raise the two handlebar levers and swing the handlebar forwards until it clicks into place.
23. Push the backrest and the hood towards the stroller, while lowering the handlebar into its housing. Check to make sure that the stroller is fastened securely with the safety hook. The folded-up stroller will stand upright by itself.

#### TRANSPORT

24. The stroller can easily be carried by the handle when it is closed.

#### REMOVABLE LINING

25. To remove the lining from the stroller, remove the little cover on the side by pressing on it. Push the pin upwards and
26. then outwards. Slip the pin out of the hole in the sack. Repeat on the other side.
27. To detach the sack from the seat, remove the leg divider from under the seat, and unbutton as shown in the figure.
28. Loosen the safety belt from both sides, and slip the sack off the stroller.

### accessory line

29. Diaper-Changing Bag: Satchel with pad for changing baby's diaper. Attaches to the stroller.
30. The rain canopy made of transparent with elastic around the edge can be fastened over the hood on the Aria stroller.

### cleaning & maintenance

- Your product requires only minimal maintenance. Cleaning and maintenance operations must be performed only by adults.
- Be sure to keep all moving parts clean, lubricating them with light oil if necessary.
- Dry off metal parts to prevent rusting.
- Regularly clean the plastic parts with a damp cloth. Do not use solvents or similar products.
- Brush the fabric parts to remove dust.
- Remove any dust and sand from the wheels.
- Protect the product against smog, water, rain and snow. Continued and extended exposure to sunlight can change the colours of many materials.
- Store the product in a dry area.
- To wash the sack, follow the instructions below.



### assistance service

If parts of the product are lost or damaged, replace only with original Peg-Pérego spare parts. For any repairs, replacements, product information and the sale of original spare parts and accessories contact the Peg-Pérego Assistance Service:

- tel.: 0039 039 60 88 213
- fax: 0039 039 33 09 992
- e-mail: [assistenza@pegperego.it](mailto:assistenza@pegperego.it)
- web site: [www.pegperego.com](http://www.pegperego.com)

Peg-Pérego may modify the products described in this publication at any time for technical or commercial reasons.

### what do you think of us?

Peg-Pérego makes itself available to all its customers in order to best satisfy their various needs. Knowing the opinion of our customers is extremely important and valuable to us. We would therefore be very grateful if, after using our product, you would fill in the CONSUMER SATISFACTION QUESTIONNAIRE, adding any observations or suggestions, on our web site: [www.pegperego.com](http://www.pegperego.com)

## Merci d'avoir choisi un produit Peg-Pérego.



- Peg-Pérego S.p.A. est certifiée ISO 9001.
- La certification offre à la clientèle une garantie de transparence et constitue un gage de confiance dans la façon de travailler de l'entreprise.

## **A** AVERTISSEMENT

### • **IMPORTANT : lire ces instructions avec attention et les conserver pour toute référence future. La sécurité de l'enfant pourrait être menacée si ces instructions ne sont pas suivies.**

- Cet article a été conçu pour transporter 1 enfant dans le siège.
- Ne pas utiliser lorsque le nombre d'occupants est supérieur aux prescriptions du fabricant.
- Cet article est homologué pour des enfants dans le siège dès 6 mois et jusqu'à un poids de 15 kg.
- Les opérations d'assemblage et de préparation de l'article doivent être effectuées par des adultes.
- Ne pas utiliser cet article si des pièces sont manquantes ou cassées.
- Toujours utiliser les ceintures à cinq points et la sangle d'entrejambes avec la sangle ventrale.
- Il peut être dangereux de laisser l'enfant sans surveillance.
- À l'arrêt, toujours actionner les freins.
- Avant l'utilisation, s'assurer que tous les mécanismes de fixation sont correctement enclenchés.
- Éviter de mettre les doigts dans les mécanismes.
- Prêter attention à la position de l'enfant lors des opérations de réglage des éléments mobiles (poignée, dossier).
- Toute charge pendue aux poignées peut rendre l'article instable ; se conformer aux indications du fabricant relatives aux charges maximales admises.
- La barre frontale n'a pas été conçue pour supporter le poids de l'enfant ; elle n'a pas non plus été conçue pour maintenir l'enfant en position assise et ne remplace pas la sangle de sécurité.
- Ne pas utiliser le panier pour transporter des charges supérieures à 5 kg. Ne pas introduire dans le porte-boissons des charges supérieures à celles indiquées sur le porte-boissons lui-même ; ne jamais y introduire de boissons chaudes. Ne pas introduire dans les poches de la capote (lorsqu'elles sont présentes) des objets dont le poids excède 0,2 kg.
- Ne pas utiliser l'article à proximité d'escaliers ou de marches ; ne pas l'utiliser à proximité de sources de chaleur, de flammes directes ou d'objets dangereux se trouvant à la portée de l'enfant.
- L'utilisation d'accessoires n'ayant pas été approuvés par le fabricant peut se révéler dangereuse.
- Ne pas utiliser ce produit lors d'un jogging ou avec des patins à roulettes.
- Actionner les freins lorsque les enfants sont installés dans l'article ou qu'ils en sont retirés.
- Conforme aux exigences de sécurité.

## notice d'emploi

### OUVERTURE

1. Pour ouvrir la poussette, détacher simultanément les deux fixations, comme indiqué sur la figure.
2. Tirer énergiquement le guidon vers le haut, puis le pousser vers le bas jusqu'à entendre le déclic d'enclenchement.

### ASSEMBLAGE DE LA POUSSETTE

3. Pour insérer le bloc roues arrière, appuyer à fond sur le bouton A et, simultanément, pousser les roues jusqu'à entendre le déclic, signe d'un montage réussi.
4. Pour insérer les roues avant, insérer les deux roues l'une après l'autre en prêtant attention au déclic.
5. Accrocher la main courante comme indiqué sur la figure.

### CAPOTE

6. Pour fixer la capote, insérer les fixations dans les logements prévus à cet effet.
7. Pressionner la capote à l'arrière du dossier. Abaisser les compas comme indiqué sur la figure.
8. Pour retirer la capote, appuyer sur les boutons latéraux tout en tirant la capote vers le haut, comme indiqué sur la figure.

### PORTE-BIBERON

9. Le porte-boisson se fixe indifféremment du côté droit comme du côté gauche de la poussette grâce au crochet déjà présent. Pour fixer le porte-boisson, l'accrocher jusqu'à entendre le clic (voir figure A). Porte-boisson accroché (voir figure B)

### FREIN

10. Pour bloquer la poussette, abaisser du pied la barre de frein située sur les blocs roues arrière. Pour débloquer le frein, relever la barre.

### CEINTURES DE SECURITE

11. A: Assurez-vous que la bretelle soit correctement insérée en vérifiant comme indiqué sur le schéma correspondant. B: Accrochez la ceinture comme indiqué sur le schéma.
12. Pour détacher la ceinture, appuyez de chaque côté de la boucle et tirez pour que les deux parties se désolidarisent.
13. Grâce à son système de fixation particulier, la nouvelle ceinture de sécurité est désormais plus pratique à attacher. En effet, avant d'attacher la ceinture, fixer la boucle au dossier en insérant la languette dans le passant prévu à cet effet, comme indiqué sur la figure. Après avoir attaché la ceinture, la détacher du dossier pour permettre au bébé de bouger en toute liberté. La boucle doit rester sous les épaules du bébé.

### RÉGLAGE DU DOSSIER

14. Pour incliner le dossier, faire glisser le curseur de réglage vers le bas, le dossier s'inclinera en même temps. Pour relever le dossier, relever le curseur du dossier comme indiqué sur la figure.

### ROUES PIVOTANTES

15. Pour mettre les roues avant en position pivotante, abaisser le levier comme indiqué sur la figure. Pour les mettre en position fixe, relever le levier.

### MAIN COURANTE - PLATEAU

16. La main courante peut s'ouvrir afin de faciliter l'installation et la sortie de l'enfant hors de la poussette. Pour l'ouvrir, appuyer d'un pouce sur le bouton sous la main courante et simultanément relever la main courante comme indiqué sur la figure correspondante. La main courante peut s'ouvrir indifféremment du côté droit comme du côté gauche.
17. Pour retirer la main courante, appuyer sur les deux boutons simultanément comme indiqué sur la figure tout en tirant la main courante vers le haut.

### INSTALLATION DU PANIER

18. Pour monter le panier, le fixer aux crochets situés à l'avant, comme indiqué sur la figure.
19. Le fixer à l'arrière en fermant les boutons, comme indiqué sur la figure.

### DÉMONTAGE DES ROUES

Les roues de la poussette sont amovibles.

20. Pour retirer les blocs roues avant, les mettre en position pivotante, pincer les deux embouts sous le bloc roues tout en extrayant le bloc roues du tube comme indiqué sur la figure correspondante.
21. Pour retirer les blocs roues arrière, appuyer sur le bouton A et simultanément, pousser les roues vers le bas jusqu'à les avoir retirées comme indiqué sur la figure correspondante.

#### FERMETURE

Avant de fermer la poussette, plier les compas de la capote si celle-ci est tendue.

22. Pour fermer la poussette, tirer vers soi les deux leviers du guidon et faire basculer ce dernier vers l'avant jusqu'à entendre le déclic.
23. Pousser ensuite le dossier et la capote vers la poussette et enfoncer le guidon pour qu'il rentre dans son logement. Vérifier que la poussette est bien fermée par le crochet de sécurité. Une fois fermée, la poussette tient debout toute seule.

#### TRANSPORT

24. Une poignée de préhension sur le côté permet de transporter la poussette pliée facilement.

#### POUR RETIRER LA HOUSSE

25. Pour retirer la housse, enlever le cache situé sur le côté en faisant levier. Tirer la tige vers le haut...
26. puis vers l'extérieur. Retirer ensuite la tige par l'œillet de la housse. Répéter l'opération de l'autre côté.
27. Pour détacher la housse de l'assise, retirer la sangle entre-jambes par le dessous de l'assise et déboutonner la housse comme indiqué sur la figure correspondante.
28. Dévisser la ceinture des deux côtés et retirer la housse.

### accessoires en option

29. Sac à langer: sac équipé d'un matelas à langer. Le sac peut s'installer sur la poussette.
30. Habillage pluie: habillage pluie transparent avec élastique qui se fixe sur la capote de la poussette Aria.

### nettoyage et entretien

- Votre produit nécessite un minimum d'entretien. Les opérations de nettoyage et d'entretien doivent être effectuées uniquement par des adultes.
- Il est recommandé de maintenir toutes les parties mobiles propres et, au besoin, de les lubrifier avec une huile légère.
- Essuyer les parties métalliques du produit pour prévenir la formation de rouille.
- Nettoyer régulièrement les parties en plastique avec un chiffon humide, ne pas utiliser de solvants ou d'autres produits du même type.
- Brosser les parties en tissu pour les dépoussiérer.
- Éliminer les dépôts de poussière et de sable des roues.
- Protéger le produit contre les agents atmosphériques, l'eau, la pluie ou la neige ; l'exposition continue et prolongée au soleil pourrait altérer les couleurs de nombreux matériaux.
- Conserver le produit dans un endroit sec.
- Pour le lavage du sac, suivre les instructions ci-après.



### service d'assistance

En cas de perte de pièces ou de rupture de l'une d'elles, utiliser exclusivement des pièces de rechange originales Peg-Pérego. Pour d'éventuelles réparations, remplacements, demandes d'informations relatives aux produits ou à la vente de pièces de rechange originales et d'accessoires, contacter le service d'assistance Peg-Pérego :

- tél. : 0039-039-60.88.213
- fax : 0039-039-33.09.992
- e-mail : [assistenza@pegperegogo.it](mailto:assistenza@pegperegogo.it)
- site Internet : [www.pegperegogo.com](http://www.pegperegogo.com)

Peg-Pérego se réserve le droit d'apporter à tout moment des modifications aux modèles décrits dans le présent ouvrage, pour des raisons de nature technique ou commerciale.

### que pensez-vous de nous ?

Peg-Pérego est à disposition de sa clientèle pour satisfaire au mieux chacune de ses exigences. En cela, il est très important et précieux pour nous de connaître l'opinion de nos clients. Nous vous saurions donc gré, après avoir utilisé un de nos produits, de remplir le QUESTIONNAIRE DE SATISFACTION CONSOMMATEUR, en nous faisant part de toute observation ou suggestion éventuelle. Vous trouverez ce questionnaire sur notre site Internet, à l'adresse : [www.pegperegogo.com](http://www.pegperegogo.com)

## Vielen Dank, dass Sie sich für ein Produkt Peg-Pérego entschieden haben.



- Peg-Pérego S.p.A. besitzt das Zertifikat ISO 9001.
- Die Zertifizierung bietet den Kunden und Konsumenten die Garantie für Transparenz und Vertrauen in die Arbeitsweise des Unternehmens.

## **⚠️ WARNUNG**

- **WICHTIG: Diese Anweisungen sorgfältig lesen und danach aufbewahren. Die Sicherheit des Kindes könnte bei Nichtbeachtung der Anweisungen gefährdet werden.**
- Dieser Artikel ist zum Transport von einem Kind auf dem Sitz vorgesehen.
- Den Artikel nicht für mehr Insassen verwenden, als vom Hersteller vorgesehen.
- Dieser Artikel ist für Kinder ab einem Alter von 6 Monaten bis zu einem Gewicht von 15 kg auf dem Sitz zugelassen.
- Zusammenbau und Vorbereitung des Artikels müssen von Erwachsenen durchgeführt werden.
- Artikel nicht mit fehlenden oder kaputten Teilen verwenden.
- Immer die 5-Punkt-Sicherheitsgurte verwenden; den Beinspreizgurt immer in Verbindung mit dem Bauchgurt verwenden.
- Es könnte gefährlich sein, das Kind ohne Aufsicht zu lassen.
- Im Stand immer die Bremse einlegen.
- Vor dem Gebrauch sicherstellen, dass alle Verankerungsmechanismen korrekt befestigt sind.
- Nicht die Finger in die Mechanismen halten.
- Bei Einstellungen an den Mechanismen (Griff, Rückenteil) auf das Kind acht geben.
- Jede Last am Griff oder an den Griffen kann den Artikel instabil machen; Hinweise des Herstellers zu den maximalen Lasten beachten.
- Der vordere Sicherheitsbügel ist nicht zum tragen des Kindes geeignet; der vordere Sicherheitsbügel ist nicht dazu gedacht, das Kind im Sitzen zu halten oder den Sicherheitsgurt zu ersetzen.
- Im Ablagekorb nicht mehr als 5 kg transportieren. In den Getränkehaltern nicht mehr als das auf dem Getränkehalter spezifizierte Höchstgewicht und niemals heiße Getränke abstellen. In den Taschen in den Verdecks (falls vorhanden) niemals mehr als 0,2 kg lagern.
- Den Artikel nicht in der Nähe von Treppen oder Stufen abstellen; nicht in der Nähe von Wärmequellen, offenem Feuer oder gefährlichen Gegenständen in Reichweite des Kindes abstellen.
- Es könnte gefährlich sein, vom Hersteller nicht genehmigtes Zubehör zu verwenden.
- Dieser Artikel ist nicht zum Joggen oder Rollschuhlaufen geeignet.
- Beim Herausnehmen und Hineinlegen des Kindes die Bremsen anziehen.

## gebrauchsanleitung

### ÖFFNEN

1. Um den Sportwagen zu öffnen, die beiden Halterungen laut Abbildung gleichzeitig aushaken.
2. Den Lenker entschieden hochheben und danach bis zum Einschnappen nach unten drücken.

### ZUSAMMENBAU DES SPORTWAGENS

3. Zum Befestigen der Hinterräder, Knopf A vollständig gedrückt halten und gleichzeitig die Räder bis zum

Einrasten andrücken.

4. Um die Vorderräder zu befestigen, diese bis zum hörbaren Einrasten andrücken.
5. Den Schutzbügel laut Abbildung festhaken.

### VERDECK

6. Zur Montage des Verdecks die Anschlüsse in die dementsprechenden Löcher stecken.
7. Das Verdeck an der Rückseite der Rückenlehne anknüpfen. Die Spreizhebel laut Abbildung senken.
8. Zur Abnahme des Verdecks die seitlichen Druckknöpfe drücken und gleichzeitig das Verdeck laut Abbildung nach oben ziehen.

### FLASCHENHALTER

9. Den Getränkehalter kann man auf der rechten oder der linken Seite des Sportwagens befestigen, dazu ist auf beiden Seiten des Sportwagens bereits ein Haken vorhanden. Den Getränkehalter nach Abbildung A auf den Haken stecken, bis es klickt. Abbildung B zeigt den korrekt befestigten Getränkehalter.

### BREMSE

10. Zum Feststellen des Kinderwagens, Bremshebel an den Hinterrädern mit dem Fuß herunterdrücken. Um die Bremse zu lösen, Bremshebel nach oben ziehen.

### SICHERHEITSGURT

11. A: Stellen Sie sicher, daß der Träger richtig eingeführt worden ist und schieben Sie wie in der Abbildung angezeigt. B: Schnallen Sie den Gurt an, wie in der Abbildung angezeigt.
12. Zum Abschnallen drücken Sie auf beiden Seiten der Schnalle und ziehen Sie gleichzeitig den Leibgurt nach außen.
13. Der neue Sicherheitsgurt ist durch das „Schnappsyste“ einfacher zu verwenden. Vor dem Anschnallen des Gurts die Schnalle laut Abbildung an der Rückenlehne fixieren; danach das Kind festschnallen und für mehr Bewegungsfreiheit den Gurt von der Rückenlehne losschnallen. Die Schnalle muss unter den Schultern des Kindes bleiben.

### EINSTELLUNG DER RÜCKENLEHNE

14. Um die Rückenlehne niedriger zu stellen, den Knopf der Reglervorrichtung und gleichzeitig auch die Rückenlehne nach unten drücken. Zum Anheben der Rückenlehne die Reglervorrichtung laut Abbildung nach oben schieben.

### SCHWENKBARE RÄDER

15. Für die Drehbewegung der Vorderräder den Hebel laut Abbildung nach unten drücken. Um die Drehbewegung zu unterbinden, den Hebel hochheben.

### SCHUTZBÜGEL/TABLETT

16. Der Schutzbügel mit Ablage kann zum leichteren Ein- und Aussteigen, wenn das Kind größer ist, abgenommen werden. Zum Öffnen den Knopf gedrückt halten und gleichzeitig den Bügel nach oben ziehen.
17. Zum Abnehmen des Schutzbügels mit dem Tablett die beiden Druckknöpfe laut Abbildung drücken und gleichzeitig nach oben ziehen.

### AUSTAUSCH DES KORBS

18. Sollte der Korb ausgetauscht werden, ist der neue Korb laut Abbildung an den vorderen Haken einzuhängen.
19. Den Korb hinten laut Abbildung durch Zuknöpfen befestigen.

### ABNAHME DER RÄDER

- Die Sitzwagenräder sind abnehmbar.
20. Zum Abnehmen der Vorderräder sind diese auf "Drehbewegung" zu stellen, die Hebel drücken und gleichzeitig das Rad laut Abbildung ganz heraus drücken.
21. Um die Hinterräder abzunehmen, den kleinen Knopf A

gedrückt halten und gleichzeitig die Räder nach unten drücken, wie in der Abbildung gezeigt.

#### SCHLIESSEN

Vor dem Schließen des Sportwagens die Spreizhebel des Verdecks (wenn vorhanden) schließen.

22. Um den Kinderwagen zu schließen, die beiden Hebel am Handgriff nach oben schieben und den Handgriff bis zum Klick nach vorne schieben.
23. Danach die Rückenlehne und das Verdeck zum Sitzwagen hin drücken und den Lenker bis ganz in seinen Sitz nach unten drücken. Anhand des Sicherheitshakens sicherstellen, dass der Sitzwagen korrekt geschlossen wurde. Der geschlossene Sitzwagen steht von alleine.

#### TRANSPORT

24. Durch den Griff kann der Sitzwagen auch geschlossen bequem transportiert werden.

#### ABZIEHEN DES BEZUGS

25. Zum Abziehen des Sportwagenbezugs den Verschluss an der Seite entfernen. Den Stift nach oben drücken und
26. danach nach außen drücken. Anschließend den Stift aus der Öffnung des Bezugs herausziehen. Auf beiden Seiten so vorgehen.
27. Um den Bezug vom Sitz abzunehmen, die Durchrutschsicherung von unten aus herausziehen und den Bezug wie in der Abbildung abknöpfen.
28. Gurt an beiden Seiten abschrauben und den Bezug abziehen.

#### zubehör

29. Wickeltasche: Tasche mit Wickelunterlage, lässt sich am Sportwagen befestigen.
30. Regenschutz: Regenschutz aus transparentem mit Gummizug, für Verdeck am Sportwagen Aria.

#### reinigung und pflege

- Ihr Produkt ist nur gering wartungsbedürftig. Die Reinigung und Instandhaltung darf ausschließlich von Erwachsenen durchgeführt werden.
- Alle beweglichen Teile unbedingt sauber halten und wenn nötig, mit Leichtöl schmieren.
- Die Metallteile gut trocknen, um die Rostbildung zu vermeiden.
- Die Kunststoffteile regelmäßig mit einem feuchten Lappen reinigen - keine Lösungsmittel oder ähnliche Produkte verwenden.
- Die Stoffteile abbürsten, um den Staub zu entfernen.
- Die Räder staub- und sandfrei halten.
- Den Produkt vor Witterungseinflüssen, wie Wasser, Regen oder Schnee geschützt aufbewahren; eine längere Bestrahlung durch die Sonne kann zu Farbänderungen der verschiedenen Materialien führen.
- Den Produkt an einem trockenen Ort aufbewahren.
- Für die Reinigung des Bezugs sind die folgenden Hinweise zu beachten.



#### Kundendienst

Falls Teile des Modells verloren gehen oder beschädigt werden sollten, nur originale Ersatzteile von Peg-Pérego benutzen. Für Reparaturen, Ersatzteile, Produktinformationen, den Verkauf originaler Ersatzteile und Zubehör wenden Sie sich bitte an den Kundendienst von Peg-Pérego:

- Tel.: 0039-039-60.88.213
- Fax: 0039-039-33.09.992
- E-Mail: [assistenza@pegperegopro.it](mailto:assistenza@pegperegopro.it)
- Homepage: [www.pegperegopro.com](http://www.pegperegopro.com)

Peg-Pérego kann jederzeit aus technischen oder geschäftlichen Gründen Änderungen an den Modellen

vornehmen, die in dieser Publikation beschrieben sind.

#### Ihre Meinung über uns

Die Firma Peg-Pérego steht ihren Konsumenten zur Verfügung, um allen ihren Bedürfnissen möglichst zufriedenstellend entgegen zu kommen. Daher ist es für uns sehr wichtig und wertvoll, die Meinung unserer Kunden kennen zu lernen. Wir wären Ihnen sehr dankbar, wenn Sie, nachdem Sie unser Produkt verwendet haben, den FRAGEBODEN ZUR KUNDENZUFRIEDENHEIT ausfüllen würden (fügen Sie ruhig eventuelle Bemerkungen oder Ratschläge hinzu). Sie finden ihn auf unserer Homepage [www.pegperegopro.com](http://www.pegperegopro.com).

## Le agradecemos haber elegido un producto Peg-Pérego.



- Peg-Pérego S.p.A. posee la certificación ISO 9001.
- La certificación ofrece a los clientes y a los consumidores la garantía de transparencia y confianza en cuanto a los procedimientos de trabajo de la empresa.

## ⚠ ADVERTENCIA

### • **IMPORTANTE: léase atentamente estas instrucciones y consérvelas para futuras consultas. La seguridad del niño podría estar en peligro si no se leen dichas instrucciones.**

- Este artículo se ha diseñado para el transporte de 1 niño en el asiento.
- No utilice este artículo para un número de ocupantes superior al previsto por el fabricante.
- Este artículo está homologado para niños desde los 6 meses hasta los 15 kg en el asiento.
- Las operaciones de ensamblaje y de preparación del artículo deben efectuarse por adultos.
- No utilice este artículo si le faltan partes o presenta rupturas.
- Utilice siempre los cinturones de cinco puntos; utilice siempre la tira entrepieñas del cinturón junto con la correa ventral.
- Podría ser peligroso dejar a su hijo sin vigilancia.
- Utilice siempre los frenos estando parado.
- Antes de usarse, asegúrese de que todos los mecanismos de enganche estén perfectamente enganchados.
- No introduzca los dedos en los dispositivos.
- Preste atención a la presencia del niño cuando efectúe operaciones de regulación de los dispositivos (asa, respaldo).
- Toda carga que cuelgue del asa o de las empuñaduras puede desestabilizar el artículo. Siga las indicaciones del fabricante con respecto al peso máximo permitido.
- La barra frontal no se ha diseñado para soportar el peso del niño; la barra frontal no se ha diseñado para mantener al niño en el asiento y no sustituye el cinturón de seguridad.
- No introduzca en la cesta pesos superiores a los 5 kg. No introduzca en los portabebidas pesos superiores a los establecidos en el mismo artículo ni bebidas calientes. No introduzca en los bolsillos de las capotas (en caso fueran presentes) pesos superiores a los 0.2 Kg.
- No utilice el artículo cerca de escaleras o peldaños; no utilizar cerca de fuentes de calor, llamas directas u objetos peligrosos que se hallen al alcance de los niños.
- Podría ser peligroso usar accesorios no aprobados por el fabricante.
- Este artículo no está adaptado para el footing o carreras en patines.
- Utilice los frenos durante las operaciones de carga y descarga de los ocupantes.

## instrucciones de uso

### APERTURA

1. Para abrir la silla de paseo, desenganchar al mismo tiempo los dos acoples como indica la figura.
2. Levantar con decisión el manillar hacia arriba y luego empujarlo hacia abajo hasta oír el clic.

### ENSAMBLAJE DE LA SILLA DE PASEO

3. Para meter el grupo de ruedas traseras presionar el botón A hasta el fondo y al mismo tiempo empujar las ruedas hasta el tope de acoplamiento.
4. Para meter las ruedas delanteras meter la rueda hasta oír

clic.

5. Enganchar la barra frontal como indica la figura.

### CAPOTA

6. Para aplicar la capota, meter los acoples en sus alojamientos.
7. Abrochar la capota en la parte de detrás del respaldo. Bajar los compases como indica la figura.
8. Para quitar la capota presionar los botones laterales y al mismo tiempo sacarla hacia arriba como indica la figura.

### PORTABEBIDAS

9. El portabebidas puede colocarse a la derecha o a la izquierda de la silla de paseo gracias a la instalación de puntos de fijación a ambos lados de ésta. Para colocar el portabebidas, presionar sobre él hasta oír un "click" tal y como muestra la imagen A. En la imagen B, un portabebidas colocado.

### FRENO

10. Para frenar la silla de paseo, bajar con el pie la palanca del freno del grupo de ruedas traseras. Para desbloquear el freno, repetir las operaciones en sentido contrario.

### CINTURÓN DE SEGURIDAD

11. A: Asegurarse que los tirantes estén correctamente introducidos, empujando tal y como muestra la figura. B: Enganchar el cinturón actuando como muestra la figura.
12. Para desenganchar el cinturón, pulsar en los lados de la hebilla y al mismo tiempo tirar hacia fuera, el cinturón.
13. El nuevo cinturón de seguridad desde hoy es más fácil de poner gracias al sistema "quita y pon". De hecho, antes de enganchar el cinturón, fije la hebilla pequeña al respaldo introduciendo la lengüeta en la presilla como indica la figura; luego, cuando haya enganchado el cinturón al niño tiene que soltarla del respaldo para dejar que el niño tenga más movilidad. La hebilla pequeña tiene que quedar debajo de los hombros del niño.

### REGULACIÓN DEL RESPALDO

14. Para reclinar el respaldo bajar el botón del regula-respaldo y al mismo tiempo empujar este último hacia abajo. Para subir el respaldo empujar hacia arriba el regula-respaldo como indica la figura.

### RUEDAS GIRATORIAS

15. Para hacer que giren las ruedas delanteras hay que bajar la palanca como indica la figura. Para que no giren hay que subir la palanca.

### FRONTAL-BANDEJA

16. Se puede abrir la barra frontal-bandeja para que el niño entre y salga fácilmente cuando es más mayor. Para abrirla, presionar con una mano el botón y al mismo tiempo girar la barra frontal hacia arriba con la otra mano.
17. Para quitar el frontal-bandeja, apretar los dos pulsadores como indica la figura y al mismo tiempo, tirar hacia arriba.

### CAMBIO DE LA CESTA

18. Si hubiera que cambiar la cesta, para montarla, engánchela por delante a los ganchos como indica la figura.
19. Engánchela por detrás, cerrando los botones como indica la figura.

### EXTRACCIÓN DE LAS RUEDAS

Las ruedas de la silla de paseo se pueden quitar.

20. Para quitar las ruedas delanteras hay que hacer que estén libres (pivotantes), presionar las palanquitas y al mismo tiempo empujar la rueda hasta quitarla como indica la figura.
21. Para quitar las ruedas traseras presionar el botón A y al mismo tiempo empujar las ruedas hacia abajo hasta quitarlas, como indica la figura.



## CIERRE

Antes de cerrar la silla de paseo, si está puesta la capota, aflojar los compases.

22. Para cerrar la silla de paseo, levantar los dos pulsadores del manillar y girarlo hacia delante hasta oír un "clic".
23. Luego empujar el respaldo y la capota hacia la silla de paseo y bajar el manillar hasta que entre en su alojamiento. Controlar que la silla de paseo esté bien cerrada con el gancho de seguridad. La silla de paseo cerrada se sostiene en pie.

## TRANSPORTE

24. La silla de paseo se puede transportar cómodamente cuando está cerrada gracias al asa.

## DESENFUNDABLE

25. Para quitar la funda de la silla de paseo, quitar primero la tapita que hay al lado haciendo presión. Empujar hacia arriba el pivote y
26. luego empujarlo hacia fuera. Sacar el pivote por la ranura del saco. Hacer lo mismo en ambos lados.
27. Para desenganchar el saco del asiento, sacar la correa para la entrepierna por debajo y desabrocharlo como indica la figura.
28. Destornillar la correa por ambos lados y sacar el saco.

## línea de accesorios

29. Bolso con cambiador: bolso con colchoneta para cambiar al bebé, que se puede enganchar a la silla de paseo.
30. Plástico de lluvia: Plástico de lluvia transparente con goma, aplicable a la capota de la silla de paseo Aria.

## limpieza & mantenimiento

- Su producto necesita un mínimo mantenimiento. Las operaciones de limpieza y mantenimiento tiene que ser efectuadas sólo por adultos.
- Se aconseja mantener limpias las partes en movimiento y si hiciera falta, lubricarlas con aceite ligero.
- Secar las partes de metal del producto para evitar que se oxiden.
- Limpiar periódicamente las partes de plástico con un paño húmedo, no usar disolventes ni otros productos parecidos.
- Cepillar las partes de tejido para quitar el polvo.
- Mantener limpias las ruedas quitando polvo y arena.
- Proteger el producto contra los agentes atmosféricos, agua, lluvia o nieve; la exposición continua y prolongada al sol puede causar cambios de color en muchos materiales.
- Conservar el producto en un sitio seco.
- Para lavar el saco, seguir las instrucciones siguientes.



## servicio de asistencia

En caso de daños o pérdidas fortuitos, utilizar sólo repuestos originales Peg-Pérego. Para eventuales reparaciones, cambios e informaciones sobre los productos, así como para la venta de repuestos originales y accesorios, contactar el Servicio de Asistencia Peg-Pérego:

- tel.: 0039-039-60.88.213
- fax: 0039-039-33.09.992

• e-mail: [assistenza@pegperego.it](mailto:assistenza@pegperego.it)

• sitio Internet: [www.pegperego.com](http://www.pegperego.com)

Peg-Pérego podrá modificar en cualquier momento, por razones técnicas o comerciales, los productos que se describen en esta publicación.

## ¿qué piensa de nosotros?

Peg Pérego está a disposición de sus Consumidores para cumplir satisfactoriamente con todas sus exigencias.

Por ello, es importante y fundamental para la empresa saber lo que piensan sus Clientes. Le estaríamos muy

agradecidos que una vez utilizado el producto rellenas, indicando las posibles observaciones o sugerencias, el FORMULARIO DE SATISFACCIÓN DEL CONSUMIDOR que encontrará en la siguiente página Web: [www.pegperego.com](http://www.pegperego.com).

## Obrigado por ter escolhido um produto Peg-Pérego.



- Peg-Pérego S.p.A. é certificada ISO 9001.
- A certificação oferece aos clientes e aos consumidores a garantia de transparência e confiança no que se refere ao modo com que a empresa trabalha.

## **⚠️ ADVERTÊNCIA**

### • **IMPORTANTE: leia atentamente estas instruções e conserve-as para uma futura utilização. A segurança da criança pode vir a ser colocada em risco se estas instruções não forem efectuadas.**

- Este artigo foi projectado para o transporte de 1 criança no assento.
- Não utilizar este artigo para um número de ocupantes superior àquele previsto pelo fabricante.
- Este artigo é homologado para crianças de 6 meses até aos 15 kg no assento.
- As operações de montagem e preparação do artigo devem ser efectuadas por adultos.
- Não utilizar este artigo caso apresente partes que falem ou rupturas.
- Utilizar sempre as cinturas de cinco pontos; utilizar sempre o divisor de pernas da cintura junto com o cinto.
- Deixar a vossa criança sem vigilância pode ser perigoso.
- Caso esteja parado utilizar sempre os freios.
- Antes do uso assegurar-se que todos os mecanismos de enganche estejam enganchados correctamente.
- Evitar introduzir os dedos nos mecanismos.
- Prestar atenção à presença da criança quando forem efectuadas operações de regulação dos mecanismos (manípulo, encosto).
- Qualquer carga pendurada no manípulo ou nas pegas pode deixar o artigo instável; seguir as indicações do fabricante em relação às cargas máximas utilizáveis.
- A parte frontal não foi projectada para suportar o peso da criança; a parte frontal não foi desenhada para manter a criança no assento e não substitui o cinto de segurança.
- Não introduzir no cesto cargas para um peso superior a 5 kg. Não inserir nos porta bebidas pesos superiores àquele especificado no próprio porta bebidas e nunca inserir bebidas quentes. Não inserir nos bolsos das capotas (se presentes) pesos superiores a 0.2 Kg.
- Não utilizar o artigo perto de escadas ou degraus; não utilizá-lo perto de fontes de calor, chamas livres ou objectos perigosos ao alcance dos braços da criança.
- Pode ser perigoso utilizar acessórios não aprovados pelo fabricante.
- Este artigo não é idóneo para o jogging ou para a corrida em patins.
- Utilizar os freios durante as operações de carga e descarga dos ocupantes.

## instruções de utilização

### ABERTURA

1. Para abrir o carrinho de bebê, desenganchar simultaneamente as duas proteções como resulta na figura.
2. Levantar com decisão o guidão para cima e posteriormente empurrá-lo para baixo até sentir o impulso final.

### MONTAGEM DO CARRINHO DE BEBÊ

3. Para introduzir as rodas traseiras, preme o botão A até o fim e ao mesmo tempo empurre as rodas até sentir o clique de seu encaixe.
4. Para introduzir as rodas dianteiras, coloque a roda até o

sentir o clique.

5. Enganchar a parte frontal como resulta na figura.

### CAPOTA

6. Para aplicar a capota, introduzir os encaixes na própria sede.
7. Abotoar a capota por de trás do encosto. Abaixar os compassos como resulta na figura.
8. Para remover a capota pressionar os botões laterais e simultaneamente desenfiar a capota para cima como resulta na figura.

### PORTA-BEBIDAS

9. O porta bebidas pode ser colocado do lado esquerdo ou direito da cadeira de passeio, graças ao gancho existente em ambos os lados da cadeira de passeio. Para colocar o porta bebidas, encaixe-o até sentir clique, como na figura A. Porta bebidas encaixado, figura B.

### FREIO

10. Para travar a cadeira de passeio, abaixe com o pé a alavanca do travão posicionada no grupo das rodas traseiras. Para desbloquear o travão, faça o mesmo no sentido inverso.

### CINTURA DE SEGURANÇA

11. A: Assegure-se que a cinta esteja corretamente inserida empurrando como resulta na figura. B: Enganchar a cintura atuando como resulta na figura.
12. Para desenganchar a cintura, pressionar aos lados da fivela e simultaneamente puxar o cinto para fora.
13. Agora, o novo cinto de segurança é mais fácil de usar devido ao sistema "prende e desprende". De fato, antes de apertar o cinto, prenda a fivela ao encosto, inserindo a lingueta no próprio orifício, como resulta na figura; depois, quando tiver ligada à cintura da criança, solte-a do encosto para a deixar mais livre de se mover. A fivela deve permanecer por baixo das costas da criança.

### REGULAÇÃO DO ENCOSTO

14. Para reclinar o encosto abaixar o botão de regulação do encosto e simultaneamente empurrar este último para baixo. Para levantar o encosto empurrar para cima o botão de regulação do encosto como resulta na figura.

### RODAS PIRUETANTES

15. Para tornar as rodas dianteiras piruetantes, necessita abaixar a alavanca, como resulta indicado na figura. Para fazer com que elas fiquem fixas, levante a alavanca.

### PARTE FRONTAL COM BANDEJA

16. É possível abrir o pousa-mãos / bandeja para facilitar a entrada e a saída da criança, quando estiver maior. Para abrir, preme com uma mão o botão e ao mesmo tempo com a outra mão gire o pousa-mãos para cima.
17. Para remover a parte frontal com bandeja, pressionar os dois botões como resulta na figura e simultaneamente, puxar para cima.

### SUBSTITUIÇÃO DO CESTO

18. No caso em que se deve substituir o cesto, para montá-lo, enganchá-lo anteriormente aos ganchinhos como resulta na figura.
19. Enganchá-lo posteriormente, fechando os botões como resulta na figura.

### EXTRAÇÃO DAS RODAS

- As rodas do carrinho de bebê são extraíveis.
20. Para remover as rodas anteriores, necessita que as mesmas estejam livres, pressionar as alavancas e simultaneamente empurrar a roda até removê-la como resulta na figura.
  21. Para retirar as rodas traseiras, preme o botão A e ao mesmo tempo, empurre as rodas para baixo até retirá-las, como na figura.

## FECHO

Antes de fechar o carrinho de bebê, se for aplicada a capota, afrouxar os compassos.

22. Para fechar o carrinho de bebê, levantar as duas alavancas do guidão e rodá-lo para frente até sentir o click.
23. Posteriormente empurrar o encosto e a capota na direção do carrinho de bebê e abaixar o guidão até fazer com que o mesmo entre na sua sede. Verificar que o carrinho seja fechado corretamente com o gancho de segurança. O carrinho de bebê fechado fica em pé sózinho.

## TRANSPORTE

24. O carrinho pode ser transportado comodamente quando é fechado graças a sua pega.

## RETIRADA DA VESTIDURA EM TECIDO

25. Para retirar a vestidura da cadeira de passeio, retire a tampinha existente na lateral, empurrando-a. Empurre para cima o pino e
26. sucessivamente empurre-o para fora. Retire então, o pino do orifício da vestidura. Faça da mesma maneira em ambos os lados.
27. Para desenganchar a vestidura do assento, retire o divisor de pernas por baixo e desabote-a como na figura.
28. Solte o cinto de ambos os lados e retire a vestidura.

## linha de acessórios

29. Bolsa de Troca: Bolsa com colchãozinho para a troca do bebê, que pode ser enganchada à cadeira de passeio.
30. Proteção contra a chuva: Plástico para a chuva realizado transparente com elástico aplicável à capota do carrinho de bebê Aria.

## limpeza e manutenção

- O seu produto necessita de um mínimo de manutenção. As operações de limpeza e de manutenção devem ser feitas somente por pessoas adultas.
- Aconselha-se de manter limpas todas as partes em movimento e se for necessário, lubrificá-las com óleo leve.
- Enxugar as partes de metal do produto para prevenir contra a ferrugem.
- Periodicamente limpar as partes de plástica com um pano húmido, não usar solventes ou outros produtos semelhantes.
- Passar uma escova nas partes de tecido para eliminar a poeira.
- Manter as rodas limpas sem poeira e areia.
- Proteger o produto contra os agentes atmosféricos, água, chuva ou neve; a exposição contínua e prolongada ao sol pode causar mudanças de cor em muitos materiais.
- Conservar o produto em um lugar seco.
- Para a lavagem da vestidura, siga as seguintes indicações.



## serviço de assistência

Se casualmente partes do modelo forem perdidas ou danificadas, use somente peças sobressalentes originais Peg-Pérego. Para eventuais reparos, substituições, informações sobre o produto, venda de sobressalentes originais e acessórios, contacte o Serviço de Assistência Peg-Pérego.

- tel.: 0039-039-60.88.213
- fax: 0039-039-33.09.992
- e-mail: [assistenza@pegperegogo.it](mailto:assistenza@pegperegogo.it)
- site internet: [www.pegperegogo.com](http://www.pegperegogo.com)

Peg-Pérego poderá realizar em qualquer momento alterações nos modelos descritos nesta publicação, por motivos técnicos ou comerciais.

## o que pensa de nós?

A Peg-Pérego está à disposição dos seus Consumadores para satisfazer ao máximo suas exigências. Portanto,

conhecer a opinião de nossos Clientes, é para nós extremamente importante e precioso. Ficaremos muito agradecidos se depois de ter utilizado um nosso produto, quiser preencher o QUESTIONÁRIO DE SATISFAÇÃO DO CONSUMADOR, a indicar eventuais observações ou sugestões, que encontrará em nosso site Internet: [www.pegperegogo.com](http://www.pegperegogo.com)

## Wij danken u voor de keuze van een Peg-Pérego product.



- Peg-Pérego S.p.A. heeft een ISO 9001 certificaat.
- De certificering biedt klanten en consumenten de garantie van transparantie en vertrouwen in de werkwijze van de onderneming.

## WAARSCHUWING

- **BELANGRIJK: lees deze instructies aandachtig en bewaar ze voor toekomstig gebruik. Het kind kan gevaar lopen als u deze instructies niet opvolgt.**
- Dit artikel is ontworpen om 1 kind te vervoeren.
- Gebruik dit artikel niet voor meer dan het door de fabrikant voorziene aantal kinderen.
- Dit artikel is goedgekeurd voor kinderen vanaf 6 maanden tot een gewicht van 15 kg.
- Alleen volwassenen mogen dit artikel assembleren en klaarmaken.
- Gebruik dit artikel niet als er onderdelen ontbreken of stuk zijn.
- Gebruik altijd de vijfpuntsgordels; combineer het riempje tussen de benen altijd met de heupgordel.
- Het kan gevaarlijk zijn uw kind zonder toezicht alleen te laten.
- Zet altijd de remmen op als u stopt.
- Controleer vóór het gebruik of alle bevestigingen goed zijn gemonteerd.
- Steek uw vingers niet in mechanismen.
- Pas op voor het kind als u mechanismen afstelt (stuur, rugleuning).
- Alles wat u aan het stuur of aan de handgrepen hangt, kan het artikel onstabiel maken; volg de aanwijzingen van de fabrikant met betrekking tot de maximumgewichten.
- De frontbescherming is niet bedoeld om het gewicht van het kind te ondersteunen; de frontbescherming is niet bedoeld om het kind in het zitje te houden en vervangt de veiligheidsgordel niet.
- Plaats niets dat zwaarder is dan 5 kg in de mand. Plaats geen gewicht in de flessenhouder dat zwaarder is dan wat op de flessenhouder zelf is voorgeschreven en zet er nooit hete dranken in. Steek niet meer dan 0,2 kg in de zakken op de kap (indien aanwezig).
- Gebruik het artikel niet op trappen of treden; gebruik het niet in de buurt van warmtebronnen, vlammen of gevaarlijke voorwerpen binnen armreik van het kind.
- Niet door de fabrikant goedgekeurde accessoires kunnen gevaarlijk zijn.
- Dit artikel is niet geschikt om te joggen of te schaatsen.
- Zet de remmen op als u het kind erin zet of eruit haalt.

## instructies voor het gebruik

### OPENEN

1. Om de wandelwagen te openen koppelt u tegelijkertijd de twee aansluitpunten los, zoals de afbeelding toont.
2. Til het stuur met kracht omhoog en duw het vervolgens omlaag, tot de eindklik gehoord wordt.

### ASSEMBLAGE WANDELWAGEN

3. Om de achterwielengroep aan te brengen, knop A volledig indrukken en op hetzelfde moment de wielen aanduwen tot ze vastklikken.
4. Om de voorwielen aan te brengen het wiel naar binnen steken tot de klik.
5. Bevestig het voorzetstuk, zoals de afbeelding toont.

### KAP

6. Voor de bevestiging van de kap steekt u de aansluitpunten in de betreffende zittingen.
7. Knoop de kap vast op de achterkant van de rugleuning. Plaats de passers omlaag zoals de afbeelding toont.
8. Om de kap te verwijderen drukt u gelijktijdig op de zijknoppen en trekt u de kap in opwaartse richting los, zoals de afbeelding toont.

### FLESJESHOUDER

9. De flesjeshouder kan op de linker- of rechterkant van de wandelwagen bevestigd worden, dankzij de haak die reeds op beide zijden van de wandelwagen aanwezig is. Om de flesjeshouder te bevestigen, deze vasthaken tot de klik, zoals afbeelding A toont. Bevestigde flesjeshouder, afbeelding B.

### REM

10. Om de wandelwagen te remmen, met de voet de remhendel omlaag drukken, die zich op de achterwielengroep bevindt. Om de rem te deblokken, in omgekeerde volgorde te werk gaan.

### VEILIGHEIDSGORDEL

11. A: Controleer of de riem correct bevestigd is, door te duwen zoals de afbeelding toont. B: Bevestig de gordel door te werk te gaan zoals de afbeelding toont.
12. Om de gordel los te koppelen drukt u aan de zijknoppen van de gesp en trekt u de taillieriem op hetzelfde moment in buitenwaartse richting.
13. De nieuwe veiligheidsgordel van vandaag kan makkelijker gedragen worden dankzij het "los-vast" systeem. Voordat u de gordel inderdaad vastmaakt, bevestigt u het gespje aan de rugleuning, door het lipje in de daarvoor bestemde doorgaande opening te steken, zoals de afbeelding toont; wanneer de gordel vervolgens aan het kind bevestigd is kunt u de gordel losmaken van de rugleuning om het kind meer bewegingsvrijheid te geven. Het gespje moet onder de schouders van het kind blijven.

### INSTELLING RUGLEUNING

14. Om de rugleuning naar achteren te plaatsen duwt u de regelknop van de rugleuning omlaag en duwt u tevens, op hetzelfde moment, de rugleuning omlaag. Om de rugleuning omhoog te plaatsen drukt u de regelknop van de rugleuning omhoog, zoals de afbeelding toont.

### ZWENKWIELEN

15. Om van de voorwielen zwenkwieelen te maken duwt u de hendel omlaag, zoals de afbeelding toont. De hendel omhoog plaatsen om de wielen weer vast te zetten.

### VOORZETSTUK-VOORZETBLAD

16. Het is mogelijk het voorzetstuk-blad te openen om het grotere kind gemakkelijker in- en uit te laten stappen. Om het te openen, drukt u met een hand op de knop en draait u het voorzetstuk op hetzelfde moment met de andere hand omhoog.
17. Om het voorzetstuk-voorzetblad te verwijderen, drukt u op de twee knoppen, zoals de afbeelding toont en trekt u op het zelfde moment het element omhoog.

### VERVANGING MAND

18. Wilt u de mand vervangen dan moet u hem, om hem te monteren, aan de voorkant vastzetten aan de haakjes, zoals de afbeelding toont.
19. Haak hem ook aan de achterkant vast door de knopen te sluiten, zoals de afbeelding toont.

### VERWIJDEREN WIELEN

- De wielen van de wandelwagen kunnen worden weggenomen.
20. Om de voorwielen te verwijderen moet u ze eerst in de zwenkpositie zetten, vervolgens op de hendeltjes drukken

en tegelijkertijd op het wiel, tot het weggenomen kan worden, zie de afbeelding.

21. Om de achterwielen te verwijderen, op knop A drukken en de wielen op hetzelfde moment omlaag duwen tot ze weggenomen kunnen worden, zoals de afbeelding toont.

#### SLUITEN

Voordat u de wandelwagen sluit moet u de passers loszetten, indien de kap gemonteerd is.

22. Om de wandelwagen te sluiten, tilt u de twee hendels van het stuur omhoog en draait u het stuur naar voren tot de klik gehoord wordt.
23. Vervolgens duwt u de rugleuning en de kap in de richting van de wandelwagen, en plaatst u het stuur omlaag tot het terugkeert in de zitting. Controleer de correcte sluiting van de wandelwagen door de veiligheidshaak. De gesloten wandelwagen blijft los overeind staan.

#### VERVOER

24. De wandelwagen kan moeiteloos vervoerd worden wanneer hij gesloten is, dankzij de handgreep.

#### VERWIJDEREN VAN DE BEKLEDING

25. Om de bekleding van de wandelwagen weg te nemen, verwijdert u het dekseltje, aan de zijkant, door er druk op uit te oefenen. Duw de pen omhoog en
26. vervolgens in buitenwaartse richting. Neem de pen weg uit de sleuf van de zak. Doe dit aan beide zijden.
27. Om de zak los te maken van de zitting, trekt u de benenscheider los vanaf de onderkant en knoopt u de zak los, zoals de afbeelding toont.
28. Schroef het riempje aan beide zijden los en verwijder de zak.

#### accessoires

29. Tas Verschoning: Tas met matrasje voor de verschoning van de baby, kan aan de wandelwagegn bevestigd worden.
30. Regenkap: Regenkap van transparant met elastiek, kan aan de kap van de wandelwagen Aria worden bevestigd.

#### reiniging en onderhoud

- Uw product heeft een minimum aan onderhoud. Reiniging en onderhoud mogen alleen uitgevoerd worden door volwassenen.
- Het wordt geadviseerd alle bewegende delen schoon te houden en zonodig te smeren met lichte olie.
- Droog de metalen delen van het product, om roestvorming te voorkomen.
- Reinig regelmatig de plastic delen met een vochtige doek, gebruik geen oplosmiddelen of gelijkaardige producten.
- Reinig het doek met een borstel om vuil te verwijderen.
- Houd de wielen schoon van stof en zand.
- Bescherm het product tegen de weersomstandigheden, water, regen of sneeuw; de continue en langdurige blootstelling aan zonlicht kan een kleurverandering van vele materialen veroorzaken.
- Bewaar het product op een droge plek.
- Om de zak te wassen, volgt u onderstaande aanwijzingen op.



#### Assistentiedienst

Mochten delen van het model kwijt geraakt of beschadigd zijn dan dienen alleen originele reserveonderdelen van Peg-Pérego gebruikt te worden. Voor eventuele reparaties, vervangingen, informatie over het product en de verkoop van originele reserveonderdelen en accessoires contact opnemen met de assistentiedienst van Peg-Pérego:

- tel.: 0039-039-60.88.213
- fax: 0039-039-33.09.992
- e-mail: [assistenza@pegperegopro.it](mailto:assistenza@pegperegopro.it)

- internet site: [www.pegperegopro.com](http://www.pegperegopro.com)

Peg-Pérego kan op elk gewenst moment wijzigingen aanbrengen aan de modellen die in deze publicatie beschreven worden, om redenen van technische of commerciële aard.

#### wat vind je van ons?

Peg-Pérego staat de consumenten ter beschikking om zo goed mogelijk aan al hun eisen te voldoen. Het is daarom uiterst belangrijk en kostbaar om de mening van onze klanten te kennen. Wij zijn u dan ook zeer dankbaar indien u na het gebruik van ons product deze VRAGENLIJST TEVREDENHEID CONSUMENT in te vullen en opmerkingen of suggesties te vermelden. De vragenlijst staat in onze internet site: [www.pegperegopro.com](http://www.pegperegopro.com)

## Tak for dit valg af et produkt fra Peg-Pérego.



- Peg-Pérego S.p.A. heeft een ISO 9001 certificaat.
- De certificering biedt klanten en consumenten de garantie van transparantie en vertrouwen in de werkwijze van de onderneming.

## ⚠ PAS PÅ!

### • **VIGTIGT: Læs denne brugsanvisning grundigt og gem den til fremtidig brug. Barnets sikkerhed kan blive udsat for risiko, hvis denne brugsanvisning ikke følges.**

- Denne artikel er udformet til transport af 1 barn i sædet.
- Anvend ikke denne artikel til et større antal børn, end det, der er fastsat af producenten.
- Denne artikel er godkendt til børn fra 6 måneder op til 15 kg. i sædet.
- Samling og forberedelse af artiklen må udelukkende udføres af voksne.
- Brug ikke denne artikel i tilfælde af manglende eller defekte dele.
- Brug altid fempunktssele. Brug altid selens mellemrem sammen med remmen omkring livet.
- Det kan være farligt at efterlade barnet uden opsyn.
- Brug altid bremsene, når vognen står stille.
- Sørg for, at alle fasthægningsmekanismerne er sat rigtigt i, før vognen anvendes.
- Undgå at sætte fingrene ind i mekanismerne.
- Når barnet er til stede, skal der udvises stor opmærksomhed ved justering af mekanismerne (styr, ryglæn).
- Enhver last, der er ophængt i styret eller i håndtagene kan gøre vognen ustabil. Følg producentens angivelser for den maksimumsvægt, der kan benyttes.
- Forstykket er ikke beregnet til at understøtte barnets vægt. Forstykket er ikke udformet til at holde barnet i sædet, og det erstatter ikke sikkerhedssele.
- Put ikke genstande i kurven, der vejer mere end 5 kg. Kom ikke højere vægt i flaskeholderne end den vægt, der er angivet på selve flaskeholderen og aldrig varme drikke. Anbring aldrig noget, der vejer over 0,2 kg. i lommerne på kalechen (hvis de forefindes).
- Brug ikke artiklen i nærheden af trapper eller trappetrin. Brug den ikke i nærheden af varmekilder, åben ild eller farlige genstande, som er inden for barnets rækkevidde.
- Det kan være farligt at benytte udstyr, der ikke er godkendt af producenten.
- Denne artikel er ikke beregnet til at løbe med eller til at løbe på skøjter med.
- Brug bremsene, mens barnet/børnene sættes i eller tages op af vognen.

## brugsanvisning

### ÅBNING

1. Løsn samtidigt de to beslag for at åbne klapvognen som vist på figuren.
2. Træk beslutsomt styret opad og skub det derefter nedad, indtil der høres et klik.

### SAMLING AF KLAPVOGNEN

3. For at sætte baghjulsguppen på trykkes knappen A helt ned, samtidig med at hjulene trykkes ind, indtil de klikker sig fast.
4. For at montere forhjulene, sættes de på og skubbes ind, indtil de klikker.
5. Hægt forstykket på som på tegningen.

### KALECHE

6. For at montere kalechen indsættes koblingsleddene i de tilhørende holdere.
7. Knap kalenchen fast på ryglænets bagside. Skub sidestængerne ned som på tegningen.
8. For at tage kalechen af trykkes på sideknapperne samtidig med at kalechen trækkes opad som på tegningen.

### FLASKEHOLDER

9. Flaskeholderen kan monteres både på håndtagets højre side og på den venstre side ved hjælp af det lille beslag, der befinder sig på begge sider af klapvognen. For at sætte flaskeholderen på, hægtes den på beslaget, indtil den klikker fast, som vist på figur A. Sådan er flaskeholderen hængt på, figur B.

### BREMSE

10. Klapvognen bremses ved at skubbe bremsegrebet ned med foden, således at det berører baghjulsguppen. For at løsne bremsene, løftes de i modsat retning.

### SIKKERHEDSSELE

11. A: Vær sikker på at selen er forbundet korrekt ved at trykke som vist på tegningen. B: Hægt remmen på, som det er vist på tegningen.
12. For at løsne sikkerhedssele trykkes på begge sider af spændet, mens den lille rem om livet samtidigt trækkes udad.
13. Med den nye type sikkerhedssele er det idag blevet nemmere at få selen på, takket være "hægt-på og hægt-af" systemet. Før sikkerhedssele spændes, sættes det lille spænde fast på ryglænet, mens tappen stikkes ind som vist på tegningen; efter at have spændt selen på barnet kan du hægte den af ryglænet, så dit barn hermed får mere bevægelsesfrihed. Det lille spænde skal forblive under barnets skuldre.

### REGULERING AF RYGLÆN

14. For at indstille ryglænets hældning, skubbes ryglænsreguleringsgrebet nedad, samtidig med at ryglænet trækkes nedad. Ryglænet løftes op ved at trække ryglænsreguleringsgrebet opad, som vist på tegningen.

### DREJELIGE HJUL

15. For at forhjulene kan dreje om sig selv, er det nødvendigt at trykke grebet nedad, som vist på tegningen. For at spænde dem fast, trækkes grebet opad.

### FORSTYKKEBAKKE

16. Det er muligt at åbne forstykkebakken i den ene side, så det er nemmere at få barnet op og ned, når det er blevet større. For at åbne trykkes knappen ind med den ene hånd, samtidig med at forstykket drejes opad med den anden.
17. For at tage forstykkebakken helt af, trykkes de to knapper ind som på tegningen, samtidig med at forstykket trækkes opad.

### UDSKIFTNING AF KURV

18. Hvis kurven skal udskiftes, hægtes den nye fast på foran på krogen som vist på tegningen.
19. Hægt den herefter fast bagpå og luk knapperne, som vist på tegningen.

### FOR AT TRÆKKE HJULENE AF

20. Før forhjulene kan trækkes af, skal de først indstilles til at være drejelige, tryk så på grebene og skub samtidig på hjulet, indtil de trækkes af som på tegningen.
21. Baghjulene trækkes af ved at trykke på knappen A, samtidig med at hjulene skubbes nedad, indtil de trækkes af som på tegningen.

### SAMMENKLAPNING

Før klapvognen lukkes, skal sidestængerne løsnes, hvis

kalechen er monteret.

22. Løft styrets to håndtag opad og drej styret frem, indtil der høres et klik, for at lukke klapvognen.
23. Herefter skubbes ryglænet og kalechen ned mod klapvognen, og håndtaget sænkes, indtil det er helt nede på plads. Kontroller at klapvognen er lukket rigtigt sammen på sikkerhedsspændet. Når klapvognen er klappet sammen, kan den stå oprejst alene.

#### TRANSPORT

24. Klapvognens kan ved hjælp af håndtaget transporteres nemt og bekvemt, når den er lukket.

#### SÅDAN TAGES POLSTRINGEN AF

25. For at tage stoffet af klapvognen fjernes dækslet på siden ved at presse det opad. Skub tappen opad og
26. skub den herefter udad. Træk tappen ud fra øjet på køreposen. Det samme gøres på den anden side.
27. For at tage posen af sædet, trækkes mellemremmen væk ved at trække nedefra og knappe den af som vist på tegningen.
28. Skru remmen fri på begge sider og træk herefter posen væk.

### ekstraudstyr

29. Taske til bleskift: Taske med indbygget underlag for bleskift; kan hægtes på klapvognen.
30. Regnslag: Regnslag i gennemsigtigt med elastik; kan tilsluttes kalechen på klapvognen Aria.

### rengøring og vedligeholdelse

- Produktet har kun brug for et minimum af vedligeholdelse. Rengøring og vedligeholdelse må kun udføres af voksne.
- Det anbefales at holde alle bevægelige dele rene og om nødvendigt smøre dem med en let olie.
- Tør produktets metaldele af for at undgå rust. .
- Rengør delene i plastik regelmæssigt med en fugtig klud; brug ikke opløsningsmidler eller lignende produkter..
- Stofdelene skal børstes for at fjerne støv.
- Hold hjulene rene for støv og sand.
- Beskyt produktet mod vejrforholdene, vand, regn eller sne; mange materialer vil skifte farve, såfremt de udsættes for sollys i længere tid.
- Opbevar produktet på et tørt sted.
- For vask af posen følges de følgende anvisninger.



### Serviceafdeling

Skulle det ske, at dele af modellen mistes eller beskadiges, må der kun anvendes originale Peg-Pérego reservedele. For eventuelle reparationer, udskiftninger, produktoplysninger, salg af originale reservedele og tilbehør bedes du kontakte Serviceafdelingen hos Peg-Pérego:

- Tlf.: 0039-039-60.88.213
- fax: 0039-039-33.09.992
- e-mail: [assistenza@pegperegogo.it](mailto:assistenza@pegperegogo.it)
- Internetside: [www.pegperegogo.com](http://www.pegperegogo.com)

Peg-Pérego forbeholder sig retten til på ethvert tidspunkt at foretage ændringer af de heri beskrevne modeller af tekniske eller forretningsmæssige grunde.

### lad os høre din mening om os

Peg-Pérego er til forbrugernes disposition med henblik på at opfylde deres behov på bedste måde. Det er derfor yderst vigtigt og værdifuldt for os at høre, hvad vores kunder mener. Vi vil derfor være dig taknemmelige, hvis du efter anvendelsen af et af vores produkter udfylder SPØRGESKEMAET VEDR. KUNDETILFREDSHED, som du finder på vores internetside, hvor du kan anføre bemærkninger eller forslag: [www.pegperegogo.com](http://www.pegperegogo.com)

## FI\_Suomi

### Kiitos, kun olet valinnut Peg-Pérego-tuotteen.



- Peg-Pérego S.p.A. heeft een ISO 9001 certificaat.
- De certificering biedt klanten en consumenten de garantie van transparantie en vertrouwen in de werkwijze van de onderneming.

## ⚠️ HUOMAA

- **TÄRKEÄÄ: lue ohjeet huolellisesti läpi ja säilytä ne myöhempää tarvetta varten. Lapsen turvallisuus saattaa vaarantua, jos näitä käyttöohjeita ei noudateta.**
- Tämä tuote on suunniteltu yhden lapsen kuljettamiseen istuinosassa.
- Älä käytä tuotetta lasten kuljettamiseen, jos niiden lukumäärä ylittää valmistajan antamat ohjeet.
- Tämä tuote on hyväksytty käytettäväksi lapsien kuljettamiseen istuinosassa 6 kuukauden iästä lähtien enintään 15 kg painoon asti.
- Tuotteen saa koota ja valmistella käyttöä varten vain aikuiset ihmiset.
- Älä käytä tuotetta, jos siitä puuttuu osia tai jokin osa on rikki.
- Käytä aina 5-pisteturvavöitä. Käytä aina vyöhön yhdistettyä haarahihnaa.
- Lapsen jättäminen yksin ilman valvontaa saattaa olla vaarallista.
- Paikallaan oltaessa käytä aina jarruja.
- Ennen käyttöönottoa varmista, että kaikki kiinnitysmekanismit on kytketty oikein.
- Varo sormien laittamista mekanismien väliin.
- Pidä lasta tarkasti silmällä kun säädät mekanismeja (työntöaisa, selkänöja).
- Tavaroiden ripustaminen työntöaisaan tai kahvoihin voi tehdä tuotteesta epävakaan. Noudata valmistajan enimmäiskuormituksesta antamia ohjeita.
- Suojakaarta ei ole suunniteltu kestämään lapsen painoa. Suojakaarta ei ole suunniteltu pitämään lasta istuimessa eikä se korvaa turvavöitä.
- Älä aseta koriin kuormia, joiden paino ylittää 5 kg. Älä aseta juomanpidikkeeseen esineitä, joiden paino ylittää pidikkeeseen merkityn painorajan, äläkä koskaan kuumia juomia. Älä laita kuomujen taskuihin (jos kuuluu varustuksiin) esineitä, joiden paino ylittää 0,2 kg.
- Älä käytä tuotetta portaiden tai askelmien läheisyydessä. Älä käytä paikoissa, joissa lapsen käsien ulottuvilla on lämmönlähteitä, avotulta tai vaarallisia esineitä.
- Muiden kuin valmistajan hyväksymien lisävarusteiden käyttö saattaa olla vaarallista.
- Tämä tuote ei sovellu käytettäväksi hölkätessä tai rullaluistellessa.
- Käytä jarruja asettaessasi lapsia rattaisiin ja pois rattaista.

### käyttöohjeet

#### AVAAMINEN

1. Avataksesi rattaat, vapauta kaksi koukkua samanaikaisesti kuvassa esitetyllä tavalla.
2. Nosta työntöaisaa päättäväisesti yläsuuntaan ja työnnä sitä sen jälkeen alasuuntaan, kunnes se naksahtaa lopullisesti paikoilleen.

#### RATTAIDEN KOKOAMINEN

3. Kiinnittäaksesi takapyöräkokonaisuuden paikalleen paina painike A pohjaan asti ja työnnä samanaikaisesti pyöriä pidemmälle, kunnes ne naksahtavat paikoilleen.
4. Etupyörät kiinnitetään pujottamalla pyörää paikalleen, kunnes se naksahtaa.

- 5• Kiinnitä suojakaari kuvassa esitetyllä tavalla.

#### KUOMU

- 6• Kuomu kiinnitetään asettamalla kiinnittimet paikoilleen.  
7• Napita kuomu kiinni selkänöjan takaosaan. Laske salvat alas kuvassa esitetyllä tavalla.  
8• Kun haluat irrottaa kuomun, paina sivuilla olevia painikkeita ja vedä samanaikaisesti kuomua ylöspäin kuvassa esitetyllä tavalla.

#### JUOMANPIDIKE

- 9• Rattaissa on kiinnike juomanpidikettä varten sekä oikealla että vasemmalla: juomanpidikkeen voi siis kiinnittää kummalle puolelle tahansa. Kiinnitä juomanpidike napsauttamalla se paikalleen kuvassa A esitetyllä tavalla. Oikein kiinnitetty juomanpidike on esitetty kuvassa B.

#### JARRU

- 10• Rattaita jarrutetaan painamalla jalalla jarruvipua, joka on sijoitettu takapyöräkokonaisuuteen. Vapauta jarru toimimalla päinvastaisella tavalla.

#### TURVAVYÖ

- 11• A: Varmista että hihna on oikein paikoillaan työntämällä sitä kuvassa esitetyllä tavalla. B: Lukitse vyö kuvassa esitetyllä tavalla.  
12• Kun haluat avata vyön, paina solkea reunoilta ja vedä samanaikaisesti vyötärön ympäri kulkevaa vyötä ulospäin.  
13• Uusi turvavyö on entistä helppokäyttöisempi ”kiinnitä ja irrota”-järjestelmän ansiosta. Tee näin: Ennen kuin lukitset vyön, kiinnitä solki selkänöjaan viemällä kieleke sille varattuun aukkoon kuvassa esitetyllä tavalla: kun olet lukinnut vyön lapsen ympärille, irrota se selkänöjasta niin, että lapsi voi liikkua vapaammin. Soljen täytyy jäädä lapsen hartioiden alapuolelle.

#### SELKÄNOJAN SÄÄTÄMINEN

- 14• Kun haluat kallistaa selkänöjaa taakse, paina selkänöjan säätöpainiketta alaspäin ja työnnä selkänöjaa samalla alas. Kun haluat nostaa selkänöjaa, työnnä selkänöjan säätöpainiketta ylöspäin, kuten kuvassa on esitetty.

#### SIVUSUUNNASSA KÄÄNTYVÄT PYÖRÄT

- 15• Saat etupyörät pyörimään sivusuunnassa, kun lasket vivun alas kuvassa esitetyllä tavalla. Jos haluat, että ne eivät pyöri, nosta vipu ylös.

#### SUOJAKAARI-PÖYTÄ

- 16• Suojakaari-pöytätaaso voidaan avata ja sulkea niin, että lapsi pääsee suuremmaksi kasvettuaan helposti rattaisiin ja niistä pois. Kun haluat avata sen, paina toisella kädelläsi painiketta ja käännä samanaikaisesti toisella kädelläsi suojakaari ylös.  
17• Jos haluat irrottaa suojakaari-pöytätaason, paina molempia painikkeita, kuten kuvassa on esitetty, ja vedä kaartta samanaikaisesti ylöspäin.

#### KORIN VAIHTAMINEN

- 18• Jos kori on jostakin syystä vaihdettava, uusi kori asennetaan kiinnittämällä se edestä koukkuihin kuvassa esitetyllä tavalla.  
19• Kiinnitä se sitten takaa sulkemalla napit kuvassa esitetyllä tavalla.

#### PYÖRIEN IRROTTAMINEN

Rattaiden pyörät voidaan irrottaa.

- 20• Etupyörien irrottamiseksi pyörät on vapautettava pyörimään sivusuunnassa: paina sen jälkeen vipuja ja työnnä samanaikaisesti pyörää kuvassa esitetyllä tavalla, kunnes se irtoaa.  
21• Takapyörien irrottamiseksi on painettava painiketta A ja työnnettävä samanaikaisesti pyöriä alaspäin kuvassa esitetyllä tavalla, kunnes ne irtoavat.

#### SULKEMINEN

Jos rattaisiin on kiinnitetty kuomu, löysää salvat ennen rattaiden sulkemista.

- 22• Sulkeaksesi rattaat, nosta työntöaisaan kuuluvaa kahta vipua ja käännä aisaa etusuuntaan, kunnes se naksahtaa paikoilleen.  
23• Työnnä sen jälkeen selkänöjaa ja kuomua rattaita kohti ja laske työntöaisaa alas, kunnes se on kokonaan palannut paikalleen. Varmista turvakoukusta, että rattaat ovat sulkeutuneet oikein. Kun rattaat ovat kiinni, ne pysyvät pystyasennossa itsestään.

#### KULJETTAMINEN

- 24• Suljettuina rattaita voidaan kuljettaa mukavasti niissä olevasta kahvasta.

#### VERHOILUN IRROTTAMINEN

- 25• Kun haluat irrottaa rattaiden verhoilun, irrota sivulla oleva kansi vipumenetelmällä. Työnnä tappia ylöspäin ja  
26• työnnä sitä sitten ulospäin. Vedä tappi sitten ulos verhoilussa olevasta reiästä. Tee sama molemmille puolille.  
27• Irrota verhoilu istuinosasta vetämällä jalkojen välistä kulkeva osa alhaalta käsin ulos ja avaa sen napitus kuvassa esitetyllä tavalla.  
28• Vedä turvavyö ulos molemmilta puolilta ja irrota verhoilu.

### **lisävarustevalikoima**

- 29• Vaihtovaatelaukku: Makuualusta ja laukku vauvan vaipoille ja vaihtovaatteille; laukku voidaan kiinnittää rattaisiin.  
30• Sadesuoja: Läpinäkyvästä muovista valmistettu sadesuoja, joka voidaan kiinnittää kuminauhalla Aria-rattaiden kuomuun.

### **puhdistus ja huolto**

- Tuotteenne vaatii erittäin vähän huoltoa. Puhdistus- ja huoltotoimet saa suorittaa vain aikuinen.
- Suosittelemme, että pidät kaikki liikkuvat osat puhtaina ja voitelet ne tarvittaessa kevyellä öljyllä.
- Kuivaa tuotteen metalliosat, jotta ne eivät ruostu.
- Puhdista muoviosat säännöllisesti kostealla kankaalla. Älä käytä liuotteita tai muita vastaavia tuotteita.
- Harjaa kangasosat niin, että pöly irtoaa niistä.
- Pidä pyörät puhtaina pölystä ja hiekasta.
- Suojaa tuote sateelta, lumelta ja vedeltä. Jatkuva altistuminen auringonvalolle saattaa muuttaa monien materiaalien väriä.
- Säilytä tuotetta kuivassa paikassa.
- Noudata seuraavia ohjeita, kun peset verhoilun.



### **huoltopalvelu**

- Jos mallin osia sattuu hukkaantumaan tai vahingoittumaan, käytä vain alkuperäisiä Peg-Péregon varaosia. Mahdollisia korjauksia, osien vaihtoja, tuotetietoa ja alkuperäisten varaosien ja lisälaitteiden myyntiä varten, ota yhteyttä myynninjälkeiseen asiakaspalveluun
  - Puh: 0039-039-60.88.213
  - Fax: 0039-039-33.09.992
  - E-mail: [assistenza@pegperegogo.com](mailto:assistenza@pegperegogo.com)
  - Internet-sivut: [www.pegperegogo.com](http://www.pegperegogo.com)
- Peg-Pérego voi koska tahansa tehdä muutoksia tässä julkaisussa kuvattuihin malleihin teknisistä tai kaupallisista syistä.

### **mitä mieltä olette meistä?**

Peg-Pérego haluaa palvella asiakkaitaan ja vastata parhaansa mukaan kaikkiin heidän tarpeisiinsa. Siksi asiakkaidemme mielipiteet ovat meille erittäin tärkeitä ja arvokkaita. Olisimmekin hyvin kiitollisia, jos haluaisit tuotettamme käytettyäsi täyttää KULUTTAJAN TYYTYVÄISYYSKYSELYYN mielipiteesi tai kehittämisideat. Löydät kyselyn Internetistä osoitteesta: [www.pegperegogo.com](http://www.pegperegogo.com)



## Děkujeme, že jste si vybrali výrobek Peg-Pérego.



- Peg-Pérego S.p.A. heeft een ISO 9001 certificaat.
- De certificering biedt klanten en consumenten de garantie van transparantie en vertrouwen in de werkwijze van de onderneming.

## UPOZORNĚNÍ

### • DŮLEŽITÉ: přečtěte si tento návod a uchovejte jej pro pozdější použití. Pokud se jím nebudete řídit, můžete ohrozit bezpečí dítěte.

- Tento výrobek byl navržen pro přepravu 1 dítěte v sedačce.
- Nepoužívejte výrobek pro přepravu více lidí, než jak bylo zamýšleno výrobcem.
- Tento výrobek byl schválen pro přepravu dětí v sedačce od 6 měsíců věku až do hmotnosti 15 kg.
- Sestavení a přípravu výrobku smí provádět pouze dospělá osoba.
- Nepoužívejte výrobek, pokud z něj chybí nějaké součásti nebo pokud vykazuje známky poškození.
- Vždy používejte pětibodový postroj. Postrojový pás v rozkroku vždy zapojte společně s pásem kolem boků.
- Může být nebezpečné ponechat dítě bez dozoru.
- Vždy když stojíte, zajistěte kočárek brzdou.
- Před použitím zkontrolujte, zda jsou všechny spojovací prvky řádně upevněny.
- Nestrkejte do mechanismu prsty.
- Při upravování mechanismu (řídítek, opěradla pro záda) buďte opatrní, abyste nezranili dítě.
- Jakákoliv závaží na řídítkách nebo madlech mohou narušit stabilitu výrobku. Maximální přepravní hmotnost najdete v návodu od výrobce.
- Přední madlo neslouží k podpírání váhy dítěte. Nebylo navrženo k tomu, aby udrželo dítě v sedačce, a rozhodně nenahrazuje bederní pás.
- Nedávejte do košíku více než 5 kg váhy. Nedávejte do držáku lahve nic, co by svou hmotností přesáhlo hmotnost vyznačeno na samotném držáku. Rovněž se nevkládějte horké nápoje. Do kapes na boudě (pokud jsou součástí výrobku) nevkládějte předměty o hmotnosti vyšší než 0,2 kg.
- Nepoužívejte výrobek v blízkosti schodů nebo stupátko, zdrojů tepla, otevřeného ohně nebo nebezpečných předmětů v dosahu dítěte.
- Použití příslušenství, které není schváleno výrobcem, může být nebezpečné.
- Tento výrobek není vhodný pro jogging nebo jízdu na bruslích.
- Při pokládání nebo vyndávání dítěte výrobek zabrzděte.

## návod k použití

### ROZLOŽENÍ KOČÁRKU

1. Pro rozložení kočárku současně uvolněte obě úchytky, jak je to znázorněné na obrázku.
2. Přesuňte rukojeť směrem nahoru a poté na ni zatlačte směrem dolů, dokud neuslyšíte konečné cvaknutí.

### MONTÁŽ KOČÁRKU

3. Pro namontování zadních kol stiskněte na doraz tlačítko A a současně tlačte na kola, dokud nejde k jejich správnému nasazení (uslyšíte cvaknutí).
4. Pro namontování předních kol je jednoduše nasuňte, dokud neuslyšíte cvaknutí.
5. Nasuňte přední madlo tak, jak je to vyznačeno na obrázku.

### STŘÍŠKA

6. Pro montáž stříšky zasuňte úchytky do příslušných otvorů.
7. Připněte stříšku pomocí knoflíků k zadní části opěrky zad. Snižte páčky na polohování stříšky tak, jak je to vyznačeno na obrázku.
8. Jestliže chcete stříšku sejmout, stiskněte boční tlačítka a současně stáhněte stříšku tak, jak je to vyznačeno na obrázku.

### DRŽÁK NA LÁHEV

9. Držák na láhev je možné připnout jak na levou, tak na pravou stranu kočárku pomocí úchytky umístěné na obou stranách kočárku. Pro připevnění držáku ho přicvakněte, jak je to uvedeno na obrázku A.

### BRZDA

10. Pro zabrzdění kočárku snižte nohou páčku brzdy, která je umístěná na zadním kole kočárku (viz obrázek). Pro uvolnění brzdy postupujte opačně.

### BEZPEČNOSTNÍ PÁS

11. A: Ujistěte se, že je popruh správně zasunutý tak, že na něho zatlačíte, jak je to znázorněné na obrázku B: Připněte popruh podle obrázku.
12. Pro odepnutí pásu zatlačte na přezku z obou stran a současně vytáhněte směrem ven břišní pás.
13. Nový bezpečnostní pás je snadněji použitelný, neboť je vybavený systémem „připnout a odepnout“. Před zapnutím pásu připněte přezku k opěrce zad tak, že zasunete jazyček do příslušné průchodky podle obrázku; poté, jakmile zajistíte Vaše dítě bezpečnostním pásem, odepněte pás od opěrky zad, aby se Vaše dítě mohlo volněji pohybovat. Přezka musí zůstat pod rameny dítěte.

### NASTAVENÍ OPĚRKY ZAD

14. Jestliže chcete opěrku zad sklopit, snižte páčku pro seřízení opěrky zad a současně zatlačte na opěrku směrem dolů. Jestliže chcete opěrku zad zvýšit, zatlačte na regulační páčku směrem nahoru tak, jak je to vyznačeno na obrázku.

### OTOČNÁ KOLA

15. Jestliže chcete, aby se kola automaticky otáčela, stačí snížit páčku, jak je to znázorněno na obrázku. Jestliže chcete, aby byla kola pevná a neotáčela se, přesuňte páčku směrem nahoru.

### PŘEDNÍ MADLO - PULTÍK

16. Přední madlo-pultík je možné otevřít, díky čemuž budete moci Vaše dítě, až bude větší, do kočárku snadněji posadit anebo vysadit. Pro otevření předního madla stiskněte jednou rukou tlačítko a současně zatáhněte druhou rukou za madlo směrem ven.
17. Pro sejmutí předního madla-pultíku stiskněte obě tlačítka, jak je to vyznačeno na obrázku, a současně přesuňte madlo směrem nahoru.

### VÝMĚNA KOŠÍKU

18. Jestliže bude nutné vyměnit košík, pro připněte ho z přední strany k úchytkám, jak je to vyznačeno na obrázku.
19. Poté ho připněte ze zadní strany pomocí knoflíků, jak je to vyznačeno na obrázku.

### VYTAŽENÍ KOL

- Kola kočárku jsou vyjímatelné.
20. Pro vytažení předních kol musíte nejdříve přesunout páčku do polohy, která umožňuje jejich otáčení, a poté zatlačit na příslušné páčky a stáhnout kola tak, jak je to vyznačeno na obrázku.
  21. Pro vytažení zadních kol stiskněte tlačítko A a současně zatlačte na kola směrem dolů a stáhněte je tak, jak je to vyznačeno na obrázku.

### SLOŽENÍ KOČÁRKU

Jestliže jste použili stříšku, před složením kočárku uvolněte

- páčky na polohování stříšky.
22. Pokud chcete golfky složit, zdvihněte obě páčky na řídicích a přetočte řídicí dopředu, dokud nezacvaknou na své místo.
  23. Poté zatlačte na opěrku zad a stříšku směrem ke kočárku a snížte rukojeť až na doraz. Zkontrolujte správné složení kočárku pomocí bezpečnostní pojistky. Jestliže je kočárek správně složený, zůstane sám stát.

#### PŘEPRAVA

24. Kočárek můžete velmi pohodlně přepravovat, jestliže je složený, pomocí madla.

#### SNÍMATELNOST POTAHŮ

25. Jestliže chcete sejmut potah kočárku, sejměte kryt umístěný na boční straně. Zatlačte na čep směrem nahoru a
26. následovně směrem ven. Vytáhněte čep z příslušného otvoru na potahu kočárku. Tento postup zopakujte na obou stranách kočárku.
27. Pro sejmutí potahu stáhněte popruh na nohy bezpečnostního pásu sedačky směrem nahoru a odepněte potah tak, jak je to vyznačené na obrázku.
28. Uvolněte popruh na obou stranách a stáhněte potah.

#### doplňky

29. Taška pro přebalení dítěte: taška s matrací pro přebalení dítěte, kterou můžete připnout ke kočárku.
30. Pláštěnka: průhledná pláštěnka s gumou, kterou můžete připnout ke stříšce kočárku Aria.

#### čištění a údržba

- Tento výrobek si vyžaduje minimální údržbu. Veškeré operace spojené s čištěním a údržbou mohou provádět pouze dospělé osoby.
- Doporučujeme udržovat v čistém stavu veškeré mobilní části výrobku a v případě potřeby je namazat lehkým olejem.
- Kovové části výrobku vysušte, aby nedošlo k jejich zrezivění.
- Pravidelně čistěte umělohmotné části kočárku vlhkým hadrem; nepoužívejte rozpouštědla anebo podobné prostředky.
- Textilní části vykartáčujte, čímž odstraníte prach.
- Odstraňte z kol prach a písek.
- Chraňte výrobek před atmosférickými vlivy, vodou, deštěm a sněhem; nepřetržitě a dlouhodobé vystavení slunečnímu záření může způsobit změnu barvy mnohých materiálů.
- Uchovávejte výrobek na suchém místě.
- Při praní potahu postupujte podle následujících instrukcí.



#### servisní služba

V případě ztráty nebo poškození některých částí výrobku použijte pouze originální díly Peg-Pérego. Pro případné opravy, výměnu, informace o výrobcích, prodeji originálních náhradních dílů a doplňků kontaktujte servisní službu společnosti Peg-Pérego:

- tel.: 0039-039-60.88.213
- fax: 0039-039-33.09.992
- e-mail: [assistenza@pegperego.it](mailto:assistenza@pegperego.it)
- internetové stránky: [www.pegperego.com](http://www.pegperego.com)

Společnost Peg-Pérego si vyhrazuje právo provést jakékoliv změny a úpravy na modelech popsanych v této publikaci, vyžádají-li si to technické nebo komerční důvody.

#### co si o nás myslíte?

Společnost Peg-Pérego je k dispozici svým zákazníkům, aby co nejlépe uspokojila veškeré jejich potřeby. Z tohoto důvodu je pro nás velmi užitečné a cenné znát

názory našich klientů. Budeme vám proto velmi vděční, když po použití našeho výrobku vyplníte DOTAZNÍK O SPOKOJENOSTI ZÁKAZNÍKŮ, který naleznete na našich internetových stránkách [www.pegperego.com](http://www.pegperego.com), a seznámíte nás s vašimi případnými připomínkami a podněty.

## Ďakujeme, že ste si vybrali výrobok Peg-Pérego.



- Peg-Pérego S.p.A. heeft een ISO 9001 certificaat.
- De certificering biedt klanten en consumenten de garantie van transparantie en vertrouwen in de werkwijze van de onderneming.

## UPOZORNENIE

- **DÔLEŽITÉ: prečítajte si dôkladne tieto inštrukcie a uschovajte si je pre použitie v budúcnosti. Bezpečnosť dieťaťa by mohla byť ohrozená v prípade, že tieto inštrukcie nie sú dodržané.**

- Tento výrobok je určený pre prepravu 1 dieťaťa na sedačke.
- Nepoužívajte tento výrobok pre väčší počet užívateľov ako je určené výrobcom.
- Tento výrobok je schválený pre detí od 6 mesiacov do 15 kilogramov váhy na sedačke.
- Výrobok musí byť zmontovaný a pripravený dospelou osobou.
- Výrobok nepoužívajte, ak niektoré súčasti chýbajú alebo sú zrejme známky poškodenia.
- Vždy používajte 5-bodové popruhy, vždy používajte popruh medzi nohy v kombinácii s popruhom okolo pasu.
- Nenechávajte dieťa bez dozoru. Môže to byť nebezpečné.
- Ak zastavíte, vždy používajte brzdu.
- Pred použitím skontrolujte, či sú všetky spojovacie mechanizmy správne upevnené.
- Do mechanizmov nedávajte prsty.
- Dávajte pozor, aby ste nezranili dieťa počas nastavovania mechanizmov (držadlo, opierka).
- Akákoľvek záťaž povesená na držadle alebo držiadlách môže spôsobiť nestabilitu; Pokiaľ ide o maximálnu váhu prepravovaného nákladu, riadte sa inštrukciami výrobcu.
- Predný priečinok nie je navrhnutý tak, aby niesol váhu dieťaťa. Nie je navrhnutý tak, aby držal dieťa v sedadle a nenahradzuje popruh okolo pasu.
- Nevkladajte do košíku náklad ťažší ako 5 kg. Do držiaku fľaše nekladajte veci, ktoré sú ťažšie ako je označené do držiaku fľaše a nikdy nekladajte horúce nápoje. Do vreciek na striešku kočíka (ak ju má) nekladajte predmety ťažšie ako 0.2 kg.
- Nepoužívajte výrobok v blízkosti schodov alebo stupníkov, tepelných zdrojov, otvoreného ohňa alebo iných nebezpečných predmetov, ktoré sú v dosahu dieťaťa.
- Použitie doplnkov, ktoré nie sú schválené výrobcom, môže byť nebezpečné.
- Tento výrobok nie je vhodný pre behanie alebo pre kolieskové korčuľovanie.
- Keď dieťa usadzujete alebo vyberáte z kočíka, použite vždy brzdu.

## návod na použitie

### OTVÁRANIE

1. Na otvorenie kočíka odpojte naraz obidve príchytky, ako je uvedené na obrázku.
2. Rázne zdvihnite rukoväť smerom hore a nasledovne ju zatlačte dole až po posledné cvaknutie.

### MONTÁŽ KOČÍKA

3. Pre montáž zadných kolies silno zatlačte na tlačidlo A a zároveň zatlačte na kolesá tak, aby ste počuli konečné cvaknutie.
4. Pre montáž predných kolies nasuňte jednotlivé kolesá tak, aby ste počuli konečné cvaknutie.
5. Nasuňte prednú rukoväť tak, ako je to uvedené na

obrázku.

### STRIEŠKA

6. Pre montáž striešky zasuňte úchytky do príslušných otvorov.
7. Pripríte striešku pomocou gombíkov k zadnej časti opierky chrbta. Znížte páčky na nastavenie striešky tak, ako je to uvedené na obrázku.
8. Ak si želáte striešku odobrať, stlačte bočné tlačidlá a zároveň vytiahnite striešku smerom nahor tak, ako je to uvedené na obrázku.

### DRŽIAK NA FĽAŠU

9. Držiak na fľašu je možné pripnúť na ľavú alebo pravú stranu kočíka vďaka už existujúcej úchytky, ktorá sa nachádza na oboch stranách kočíka. Pre pripavenie držiaka na fľašu ho nasuňte tak, ako je to vyznačené na obrázku A, pokiaľ nebudete počuť cvaknutie. Na obrázku B je uvedený správne pripavený držiak na fľašu.

### BRZDA

10. Pre zabrzdzenie kočíka nohou znížte brzdovú páčku umiestnenú na zadných kolesách. Pre odblokovanie brzdy, postupujte v opačnom smere.

### BEZPEČNOSTNÝ PÁS

11. Uistite sa, či je popruh správne zasunutý, a to tak, že naňho zatlačíte tak, ako je to uvedené na obrázku. B: Pripríte popruh podľa obrázku.
12. Pre odopnutie pásu zatlačte na sponu z oboch strán a súčasne vytiahnite brušný pás smerom von.
13. Nový bezpečnostný pás je ľahšie použiteľný, pretože je vybavený systémom „pripnúť a odopnúť“. Pred zapnutím pásu pripnite sponu k opierke chrbta tak, že zasuniete jazýček do príslušnej spony podľa obrázku; akonáhle zaistíte Vaše dieťa bezpečnostným pásom, odopnite pás od opierky chrbta, aby sa Vaše dieťa mohlo voľnejšie pohybovať.

### NASTAVENIE OPIERKY CHRBTU

14. Ak chcete opierku chrbta sklopiť, znížte páčku pre nastavenie opierky chrbta a zároveň zatlačte na opierku smerom nadol. Ak chcete opierku chrbta zvýšiť, zatlačte na páčku pre nastavenie opierky chrbta smerom nahor tak, ako je to uvedené na obrázku.

### OTÁČACIE KOLESÁ

15. Ak chcete, aby sa predné kolesá automaticky otáčali, znížte páčku tak, ako je to uvedené na obrázku. Ak chcete, aby boli kolesá pevné a neotáčali sa, presuňte páčku smerom nahor.

### PREDNÁ RUKOVÄŤ - PULT

16. Prednú rukoväť – pult je možné otvoriť, vďaka čomu budete môcť Vaše dieťa, keď bude staršie, ľahšie usadiť alebo vysadiť do kočíka. Ak chcete rukoväť otvoriť, jednou rukou stlačte tlačidlo a druhou rukou zároveň otočte rukoväťou smerom nahor.
17. Ak chcete prednú rukoväť - pult odobrať, stlačte obe tlačidlá tak, ako je to uvedené na obrázku, a zároveň presuňte rukoväť smerom nahor.

### VÝMENA KOŠÍKA

18. V prípade výmeny košíka, pri jeho opätovnej montáži ho pripríte z prednej strany na úchytky tak, ako je to uvedené na obrázku.
19. Následne ho pripnite zo zadnej strany pomocou gombíkov tak, ako je to uvedené na obrázku.

### VYTIAHNUTIE KOLIE

20. Ak chcete vytiahnuť predné kolesá, musíte najskôr presunúť páčku do polohy, ktorá umožňuje ich otáčanie, a potom stlačiť príslušné páčky a zároveň vytiahnuť kolesá tak, ako je to uvedené na obrázku.

21. Ak chcete vytiahnuť zadné kolesá, stlačte tlačidlo A a zároveň zatlačte kolesá smerom nadol a vytiahnite ich tak, ako je to uvedené na obrázku.

#### ZLOŽENIE KOČÍKA

- Preďtým ako kočík zložíte, v prípade, že ste použili striešku, uvoľnite bočné páčky na polohovanie striešky.
22. Ak chcete športový kočík poskladať, nadvihnite obe páky držiadiel a otočte držadla dopredu kým nezacvaknú na miesto.
23. Následne zatlačte opierku chrbta a striešku smerom ku kočíku a celkom znížte rukoväť. Skontrolujte správne zloženie kočíka pomocou bezpečnostnej poistky. Ak je kočík správne zložený, ostane sám stáť.

#### PREPRAVA

24. V prípade, že je kočík zložený, môžete ho pohodlne prepravovať pomocou rukoväte.

#### ZVLIEKNUTIE POŤAHOV

25. Ak chcete zvliecť poťah kočíka, odoberte kryt umiestnený na bočnej strane. Zatlačte kolík smerom nahor a
26. následne ho zatlačte smerom von. Potom vytiahnite kolík z príslušného otvoru na poťahu kočíka. Tento postup zopakujte na oboch stranách kočíka.
27. Pre odopnutie poťahu, stiahnite popruh na nohy bezpečnostného pásu sedačky smerom hore a odopnite gombíky poťahu tak, ako je to uvedené na obrázku.
28. Uvoľnite popruh na oboch stranách a zvlieknite poťah.

#### doplňky

29. Taška na prebalovanie dieťaťa: taška s matracom určená na prebalovanie dieťaťa, ktorú môžete pripnúť ku kočíku.
30. Pláštenka: priehľadná pláštenka vyrobená s gumičkou, ktorú môžete pripnúť na striešku kočíka Aria.

#### čistenie a údržba

- Tento výrobok si vyžaduje minimálnu údržbu. Všetky operácie spojené s čistením a údržbou musia vykonávať len dospelé osoby.
- Doporučujeme udržiavať v čistote všetky mobilné časti výrobku a ak v prípade potreby ich mierne namazať olejom.
- Dosucha utierajte kovové časti výrobku, aby nedošlo k tvorbe hrdze.
- Pravidelne čistite umelohmotné časti kočíka pomocou vlhkej handričky, nepoužívajte riedidlá alebo podobné výrobky.
- Textilné časti kočíka vykefujte, aby ste odstránili prach.
- Kolesá čistite od prachu a piesku.
- Chráňte výrobok pred atmosférickými vplyvmi, vodou, dažďom alebo snehom; nepretržité a dlhodobé vystavenie slnečnému žiareniu môže spôsobiť zmenu farby viacerých materiálov.
- Uchovávajte výrobok na suchom mieste.
- Pri praní poťahu postupujte podľa nasledujúcich pokynov.



#### Asistenčná služba

V prípade straty alebo poškodenia niektorých častí výrobku, použite len originálne náhradné diely Peg-Pérego. Pre prípadné opravy, výmenu, informácie o výrobkoch, predaji originálnych náhradných dielov a príslušenstva, kontaktujte asistenčnú službu Peg-Pérego:

- tel.: 0039-039-60.88.213
- fax: 0039-039-33.09.992
- e-mail: [assistenza@pegperegopro.it](mailto:assistenza@pegperegopro.it)
- internetová stránka: [www.pegperegopro.com](http://www.pegperegopro.com)

Spoločnosť Peg-Pérego môže z technických alebo obchodných dôvodov kedykoľvek vykonať zmeny na modeloch uvedených v tomto návode.

#### čo si o nás myslíte?

Spoločnosť Peg-Pérego je k dispozícii svojim zákazníkom, aby čo najlepšie uspokojila ich potreby. Preto poznanie názoru našich zákazníkov je pre nás veľmi dôležité a vzácne. Budeme Vám preto veľmi vďační ak po použití nášho výrobku vyplníte DOTAZNÍK O SPOKOJNOSTI ZÁKAZNÍKOV, ktorý nájde na našej internetovej stránke: [www.pegperegopro.com](http://www.pegperegopro.com), čím nás oboznámite s prípadnými pozorovaniami a návrhmi.

## Köszönjük, hogy a Peg-Pérego termékét választották.



- A Peg-Pérego Rt. ISO 9001 tanúsítvánnyal rendelkezik.
- A tanúsítvány a vállalati munkamódszer rendszerezettségének és az abban való bizalomnak a garanciáját kínálja az ügyfeleknek és a fogyasztóknak.

## ▲ FIGYELMEZTETÉS

- **FONTOS: figyelmesen olvassák el az alábbi utasításokat és azokat őrzik meg a későbbi alkalmazás céljából. A gyermek biztonságát veszélyeztethetik azzal, ha nem tartják be ezeket az utasításokat.**
- Ezt a terméket 1 gyermek ülésben történő szállítására tervezték.
- Ne használják ezt a terméket a gyártó által előírtnál több gyermek számára.
- Ezt a terméket 6 hónapos kortól maximum 15 kg súlyú gyermekek ülésben történő szállítására hitelesítették.
- A termék összeszerelési és előkészítési műveleteit felnőttek végezhetik.
- Ne használják a terméket, ha egyes részei hiányoznak vagy azon törést észlelnék.
- Mindig ötpontos biztonsági övet használjanak; mindig alkalmazzák az öv lábelválasztó részét a csípőövvel együtt.
- A gyermekük felügyelet nélkül hagyása veszélyes lehet.
- Álló helyzetben mindig használják a fékeket.
- A használat előtt győződjenek meg arról, hogy minden rögzítő szerkezet helyesen be van kapcsolva.
- Ne tegyék az ujjukat a szerkezetekbe.
- Figyeljenek oda a jelenlévő gyermekekre akkor, amikor a szerkezeteket beállító műveleteket (tolókar, háttámla) végzik.
- A tolókarra vagy a fogantyúkra felakasztott bármilyen teher instabillá teheti a terméket; tartsák be a gyártó utasításait a maximális terhek alkalmazására vonatkozóan.
- A kapaszkodót nem úgy tervezték, hogy az a gyermek súlyát elbírja; a kapaszkodó nem arra szolgál, hogy az ülőkében visszatartsa a gyermeket és nem helyettesíti a biztonsági övet.
- Ne rakjanak a kosárba 5 kg-nál nagyobb súlyú terhet. Ne tegyenek az italtartóba az italtartón feltüntetett súlynál nehezebb terhet és meleg italt soha. A kocsitető zsebekbe (ha vannak) 0,2 kg-ot meg nem haladó súlyokat helyezzenek.
- Ne alkalmazzák a terméket lépcső vagy lépcsőfokok mellett; ne használják hőforrások, nyílt láng vagy a gyermek kezeügyébe eső, veszélyes tárgyak közelében.
- A gyártó által jóvá nem hagyott tartozékok használata veszélyes lehet.
- Ez a termék nem alkalmas arra, hogy jogging vagy görkorcsolyázás közben használják.
- Használják a fékeket a gyermekek behelyezése és kivétele folyamán.

## használati utasítás

### SZÉTNYITÁS

- 1• A sportkocsi szétnyitásához egyidejűleg kapcsolják le a két illesztőkapcsot az ábra szerint.
- 2• Határozottan emeljék felfelé a fogantyút és ezt követően azt nyomják lefelé az utolsó kattanásig.

### A SPORTKOSCI ÖSSZEÁLLÍTÁSA

- 3• A hátsó kerékblokk beillesztéséhez teljesen nyomják be az A gombot és ezzel egyidejűleg tolják be a kerekeket a beakadást jelző kattanásig.

- 4• Az elülső kerekek beillesztéséhez helyezték be a kereket kattanásig.
- 5• Akasszák be a biztosítópántot az ábra szerint.

### KOCSITETŐ

- 6• A kocsitető felerősítéséhez vezessék be az illesztőkapcsokat a megfelelő mélyedésbe.
- 7• Gombolják be a kocsitetőt a háttámla hátulján. Engedjék le a támaszkarokat az ábra szerint.
- 8• A kocsitető levételéhez nyomják be az oldalsó gombokat és egyidejűleg húzzák felfelé a kocsitetőt az ábra szerint.

### ITALTARTÓ

- 9• A sportkocsi mindkét oldalán található fogantyúnak köszönhetően, az italtartó a sportkocsi bal vagy jobb oldalára szerelhető. Az italtartó felszereléséhez akasszák be azt kattanásig, ahogy azt az A ábra mutatja. Beakasztott italtartó, B ábra.

### FÉK

- 10• A sportkocsi fékezéséhez lábbal engedjék le a hátsó kerékblokkra szerelt fékkart. A fék kiengedéséhez az ellentétes irányban járjanak el.

### BIZTONSÁGI ÖV

- 11• A: Győződjenek meg arról, hogy a vállpánt helyesen be van-e vezetve oly módon, hogy nyomják be az ábra szerint. B: Kapcsolják be az övet az ábra szerint.
- 12• Az öv kikapcsolásához nyomják be a csat oldalait és egyidejűleg húzzák a kültér irányába a derékövet.
- 13• Mától kezdve egyszerűbb az új biztonsági öv viselete a "kattintsd be és kattintsd ki" rendszernek köszönhetően. Az öv bekapcsolása előtt kattintsa be a kis csatot a háttámlához oly módon, hogy vezesse be a nyelvecskét a megfelelő nyílásba az ábra szerint; majd miután bekapcsolta az övet a gyermekén, kattintsa le azt a háttámláról a gyermek szabadabb mozgásának lehetővé tételéhez. A kis csatnak a gyermek vállalai alatt kell maradnia.

### HÁTTÁMLA BEÁLLÍTÁSA

- 14• A háttámla lehajtásához eresszék le a háttámlaszabályozó gombot és egyidejűleg ezutóbbi nyomják lefelé. A háttámla felemeléséhez nyomják felfelé a háttámlaszabályozó gombot az ábra szerint.

### BOLYGÓKEREKEK

- 15• Az elülső kerekek bolygókerékekké alakításához a kar leengedése szükséges az ábra szerint. A rögzítésükhöz emeljék fel a kart.

### BIZTOSÍTÓPÁNT-TÁLCA

- 16• Kinyitható a biztosítópánt-tálca a gyermek beszállásának és kiszállásának megkönnyítéséhez, amikor az már nagyobb. A kinyitásához egy kézzel nyomják be a gombot és egyidejűleg a másik kézzel forgassák felfelé a biztosítópántot.
- 17• A biztosítópánt-tálca levételéhez nyomják meg a két gombot az ábra szerint és egyidejűleg húzzák felfelé.

### KOSÁR CSERÉJE

- 18• Abban az esetben, ha le kell cserélni a kosarat, akkor annak felerősítéséhez akasszák be az elülső részét a kis kampókhoz az ábra szerint.
- 19• A gombokat begombolva akasszák be a hátsó részét is az ábra szerint.

### KEREKEK KIHÚZÁSA

- A sportkocsi kerekei kihúzhatók.
- 20• Az elülső kerekek levételéhez azokat először bolygókerékekké kell alakítani, benyomni a kis karokat és ezzel egyidejűleg tolni a kereket addig, amíg le nem válik, az ábra szerint.
  - 21• A hátsó kerekek kivételéhez nyomják be az A gombot és egyidejűleg tolják a kerekeket lefelé addig, amíg azokat ki

nem veszik az ábra szerint.

### ÖSSZECSUKÁS

A sportkocsi összezsukása előtt, amennyiben a kocsitető rá van erősítve, engedjék ki a támaszkart.

22. A sportkocsi összezsukásához emeljék meg a fogantyún lévő két emeltyűt és kattanásig forgassák előre a fogantyút.
23. Ezt követően nyomják a háttámlát és a kocsitetőt a sportkocsi irányába és eresszék le a fogantyút addig, amíg az vissza nem tér a mélyedésébe. Ellenőrizték a sportkocsi helyes összezsukását a biztonsági kapcsolónál. Az összezsukott sportkocsi egymagában megáll.

### SZÁLLÍTÁS

24. A sportkocsi összezsukott állapotban a fogantyú segítségével kényelmesen szállítható.

### HUZAT LEVÉTELE

25. A sportkocsi huzatának levételéhez felfeszítve válasszák le az oldalsó részen elhelyezett fedelet. Nyomják felfelé a pecket és
26. ezt követően azt tolják a kültér irányába. Ezután húzzák ki a pecket a zsák nyílásából. Mindkét oldalon hajtsák végre a műveletet.
27. A zsáknak az ülésről történő leválasztásához alulról húzzák le a lábválasztót és gombolják le a zsákot az ábra szerint.
28. Csavarozzák ki a szíjakat mindkét oldalon és húzzák le a zsákot.

## Kiegészítők termékskálája

29. Pelenkázó Táská: Táská védőhuzattal együtt a baba pelenkázásához, amely a sportkocsira akasztható.
30. Esővédő: az Aria sportkocsi tetőjére illeszthető, átlátszó esővédő gumiszalaggal.

## tisztítás és karbantartás

- A termék minimális karbantartást igényel. A tisztító és karbantartó műveleteket csak felnőttek végezhetik.
- Valamennyi mozgó rész tisztántartása javasolt, és amennyiben az szükséges, olajjal vékonyan kenjék be azokat.
- Szárítsák meg a termék fémből készült részeit a rozsdásodás megelőzése céljából.
- Egy nedves törülköhával rendszeresen tisztítsák meg a műanyagból készült részeket, ne használjanak oldószereket vagy egyéb hasonló termékeket.
- A szövetrészeket keféljék le a por eltávolításához.
- Portól és homoktól tartsák tisztán a kerekeket.
- Óvják a terméket a légköri hatóerőktől, víztől, esőtől vagy hótól; a folytonos és hosszadalmas napsütésnek való kitétel sok alapanyagban színváltozást okozhat.
- Száraz helyen tárolják a terméket.
- A zsák mosásánál tartsák be az alábbi útmutatást.



## vevőszolgálat

Ha véletlenül a modell részei elvesznek vagy károsodnak, akkor csak eredeti Peg-Pérego alkatrészeket használjanak! Az esetleges javítások, cserék, a termékkel kapcsolatos információk valamint az eredeti alkatrészek és tartozékok értékesítése ügyében vegyék fel a kapcsolatot a Peg-Pérego Vevőszolgálatával:

- tel.: 0039-039-60.88.213
- fax: 0039-039-33.09.992
- e-mail: [assistenza@pegperegopro.it](mailto:assistenza@pegperegopro.it)
- internet weboldal: [www.pegperegopro.com](http://www.pegperegopro.com)

A Peg-Pérego az ebben a kiadásban ismertetett modelleknél műszaki vagy kereskedelmi jellegű okokból kifolyólag bármikor végrehajthat módosításokat.

## mi a véleményük rólunk?

A Peg-Pérego a Fogyasztóinak rendelkezésére áll minden igényük legjobb kielégítése céljából. Ehhez az Ügyfeleink véleményének megismerése számunkra rendkívül fontos és értékes. Ezért nagyon hálásak lennénk, ha a termékünk használatbavétele után kitöltlenék a FOGYASZTÓ ÉRTÉKELÉSE KÉRDŐÍVET, amelyet az alábbi internetes weboldalunkon találnak meg: [www.pegperegopro.com](http://www.pegperegopro.com); ott feltüntethetik az esetleges észrevételeiket vagy ötleteiket.

## Hvala, ker ste izbrali izdelek Peg Perego.



- Podjetje Peg Perego S.p.A. je nosilec certifikata ISO 9001.
- Certifikat za stranke in porabnike pomeni garancijo transparentnosti in zaupanja v delo podjetja.

## **A** OPOZORILO

- **POMEMBNO: natančno preberite ta navodila in jih shranite za prihodnjo uporabo. Neupoštevanje teh navodil lahko ogrozi varnost otroka.**
- Ta izdelek je namenjen prevažanju 1 otroka v sedežu.
- Ne prevažajte večjega števila otrok, kot to navaja proizvajalec.
- Ta izdelek je primeren za otroke, stare od 6 mesecev do teže 15 kg v sedežu.
- Sestavljanje in pripravo izdelka smejo izvesti le odrasle osebe.
- Izdelka ne uporabljajte, če manjkajo deli ali so vidne poškodbe.
- Vedno uporabljajte pettočkovni varnostni pas; vedno uporabljajte mednožni pas v kombinaciji s pasom okoli trebuha.
- Otroka nikoli ne puščajte samega.
- Ko izdelek stoji na mestu, vedno uporabljajte zavore.
- Pred uporabo se prepričajte, ali so vsi mehanizmi sistema za pripenjanje pravilno speti.
- V mehanizme nikoli ne vstavljajte prstov.
- Pazite, da ne poškodujete otroka, ko nastavljate mehanizme (ročaj, hrbtni naslon).
- Vsak predmet, ki ga obesite na krmilo ali ročaje, lahko naredi izdelek nestabilen; upoštevajte navodila proizvajalca glede največjih dovoljenih obremenitev.
- Sprednja zapora - pladenj ni oblikovana tako, da bi prenesla težo otroka. Ni namenjena zadrževanju otroka v sedežu in ni nadomestilo za varnostni pas.
- Košara je namenjena bremenom do največ 5 kg. V nosilec za pijačo ne odlagajte predmetov, težjih od navedenega na nosilcu za pijačo; vanj nikoli ne postavljajte vroče pijače. V žepe strehice (če so našiti), ne odlagajte predmetov, težjih od 0,2 kg.
- Izdelka ne uporabljajte v bližini stopnic, virov toplote, odprtega ognja ali nevarnih predmetov, ki so v dosegu otrokovih rok.
- Uporaba dodatkov, ki jih ne odobri proizvajalec, je lahko nevarna.
- Izdelek ni primeren za uporabo med tekanjem ali rolanjem.
- Pri posedanju v ali jemanju otroka iz vozička, uporabljajte zavore.

## navodila za uporabo

### ODPIRANJE

1. Da bi voziček odprli, sočasno odprite zaponki, kot je prikazano na risbi.
2. Odločno dvignite ročaj navzgor in ga potisnite navzdol, dokler ne zaslišite klika.

### SESTAVLJANJE VOZIČKA

3. Da bi vstavili zadnja kolesa, pritisnite gumb A do konca in sočasno dodatno pritisnite na kolesa, dokler se ne pripnejo s klikom.
4. Da bi vstavili sprednja kolesa, kolo potisnite v ležišče, dokler ne klikne.
5. Pripnite sprednjo zaporo, kot prikazuje risba.

### STREHICA

6. Da bi namestili strehico, vstavite priključke v ustrezna ležišča.
7. Strehico pripnite na zadnji strani hrbtnega naslona. Spustite napenjalo, kot je prikazano na risbi.
8. Da bi odstranili strehico, pritisnite bočna gumba in sočasno povlecite strehico navzgor, kot je prikazano na risbi.

### DRŽALO ZA PIJAČO

9. Nosilec za pijačo je mogoče namestiti na desno ali levo stran vozička z zaponko, ki je že nameščena na obeh straneh vozička. Da bi namestili nosilec za pijačo, ga pripnite, dokler ne klikne, kot prikazuje risba A. Pripet nosilec za pijačo, risba B

### ZAVORA

10. Da bi zavrli voziček, z nogo pritisnite zavorni vzvod, ki je nad zadnjima kolesoma. Da bi zavoro odpustili, narediti nasprotno.

### VARNOSTNI PAS

11. A: 12•Prepričajte se, da je naramnica pravilno vstavljena, kot je prikazano na risbi. B: Zapnite pas okoli pasu, kot je prikazano na risbi.
12. Da bi odpeli pas, pritisnite ob straneh sponke in sočasno jermenček okoli pasu potegnite navzven.
13. Novi varnostni pas je zaradi sistema "pripni in odpni" še lažje uporabljati. Preden pas zapnete, pripnite sponko na hrbtni naslon, tako da vstavite jeziček v ustrezno režo, kot je prikazano na risbi; ko zapnete pas otroku, ga odpnite z naslona, da se otrok lažje premika. Sponka mora ostati pod otrokovimi rameni.

### URAVNAVANJE HRBTNEGA NASLONA

14. Da bi spustili hrbtni naslon, spustite gumb za uravnavanje naslona in ga sočasno potisnite navzdol. Da bi dvignili hrbtni naslon, navzgor potisnite naravnavalo za naslon, kot je prikazano na risbi.

### VRTLJIVA KOLESA

15. Da bi se sprednja kolesa vrtela, je treba spustiti vzvod, kot je prikazano na risbi. Da bi jih fiksirali, dvignite vzvod.

### SPREDNJA ZAPORA-PLADENJ

16. Zaporo-pladenj je mogoče tudi odpreti, tako da lahko otrok lažje spleza iz vozička in spet vanj, ko je večji. Da bi ga odprli, z eno roko pritisnite gumb in z drugo zavrtite sprednjo zaporo navzgor.
17. Da bi odstranili sprednjo zaporo-pladenj, ob straneh pritisnite gumbe, kot je prikazano na risbi, in sočasno povlecite navzgor.

### ZAMENJAVA NAKUPOVALNE KOŠARE

18. Če bi želeli zamenjati nakupovalno košaro, jo morate ob namestitvi na zadnjih obešalih pripeti, kot je prikazano na risbi.
19. Zapnite jo zadaj z gumbi, kot je prikazano na risbi.

### IZVLAČENJE KOLES

Kolesa vozička je mogoče izvleči.

20. Da bi odstranili sprednja kolesa, jih morate sprostiti, da se bodo prosto vrtela, pritisniti vzvode in sočasno potisniti kolo, da se sname.
21. Da bi odstranili zadnja kolesa, pritisnite gumbek A in sočasno potisnite kolesa navzdol, dokler jih ne odstranite, kot prikazuje risba.

### ZAPIRANJE

Če je na vozičku strehica, morate sprostiti napenjalo, preden želite voziček zapreti.

22. Da bi zložili voziček, povlecite oba vzvoda na krmilu in potisnite krmilo naprej, dokler ne zaslišite klika.
23. Nato potisnite hrbtni naslon in strehico proti vozičku in spustite ročaj navzdol, dokler ne bo sedel v svoje ležišče.

Z varnostno zanko preverite, ali je voziček pravilno zaprt. Zaprt voziček bo stal sam.

#### PREVOZ

24. Voziček lahko zaradi ročaja preprosto prenašate.

#### SNEMLJIVOST PREVLEK

25. Da bi z vozička sneli prevleke, odstranite pokrovček na levi in pritisnite. Zatič potisnite navzgor in
26. nato pa ga potisnite navzven. Zatič izvlecite iz reže na vreči. Tako naredite na obeh straneh.
27. Da bi vrečo odpeli z ležišča, izvlecite mednožni pas in ga odpnite, kot prikazuje risba.
28. Odvijte jermenček z obeh strani in izvlecite vrečo.

#### dodatki

29. Torba za previjanje: Torba s podlogo za previjanje otroka, ki jo je mogoče pripeti na voziček.
30. Dežna prevleka: Plastična dežna prevleka z elastiko, ki jo je mogoče namestiti na strehico vozička Aria.

#### čiščenje in vzdrževanje

- Izdelek ne potrebuje veliko vzdrževanja. Čistijo in vzdržujejo ga lahko samo odrasli.
- Svetujemo vam, da redno čistite vse premikajoče se dele in jih, če je to potrebno, podmažete z lahkim oljem.
- Kovinske dele obrišite do suhega, da ne bi zarjaveli.
- Plastične dele redno brišite z vlažno krpo. Ne uporabljajte topil ali drugih podobnih izdelkov.
- Blago skrtačite, da z njega odstranite prah.
- Na koleščkih ne sme biti prahu ali peska.
- Izdelek zaščitite pred atmosferskimi vplivi, vodo, dežjem ali snegom; daljše izpostavljanje soncu lahko povzroči spremembo barve veliko materialov.
- Izdelek hranite v suhem prostoru.
- Za čiščenje vreče upoštevajte naslednja navodila.



#### pomoč uporabnikom

Če izgubite ali poškodujete sestavni del izdelka, uporabite izključno originalne rezervne dele Peg Perego. Za morebitna popravila, zamenjave, podatke o izdelkih, prodajo originalnih rezervnih delov in dodatkov, stopite v stik s centrom za pomoč uporabnikom Peg Perego:

- tel.: 0039-039-60.88.213
- telefaks: 0039-039-33.09.992
- e-pošta: [assistenza@pegperego.it](mailto:assistenza@pegperego.it)
- spletna stran: [www.pegperego.com](http://www.pegperego.com)

Peg Perego se lahko kadarkoli odloči, da bo spremenil modele, objavljene v katalogu, najsi bo to zaradi tehničnih ali tržnih razlogov.

#### kaj mislite o nas?

Peg Perego je vedno na voljo svojim strankam, da v kar največji meri izpolni njihove potrebe. Zato je za nas zelo pomembno, da poznamo mnenje svojih strank. Hvaležni vam bomo, če si boste, ko boste uporabili naš izdelek, vzeli čas in izpolnili VPRAŠALNIK O ZADOVOLJSTVU STRANK, ki ga boste našli na naših spletnih straneh, na naslovu: [www.pegperego.com](http://www.pegperego.com)

## RU\_Русский

### Благодарим вас за то, что вы выбрали продукцию компании Peg-Perego.



- Peg-Perego S.p.A. сертифицирована по ISO 9001.
- Сертификация гарантирует заказчикам и потребителям, что компания работает, соблюдая принципы гласности и доверия.

## ⚠ ПРЕДУПРЕЖДЕНИЕ

- **ВАЖНО: внимательно прочитайте данные инструкции и храните, чтобы в дальнейшем их можно было использовать для консультации. Ребёнок может подвергаться опасности, если Вы не будете следовать данным инструкциям.**
- Данное изделие было создано для перемещения одного ребёнка в сидячем положении.
- Запрещается использование данного изделия для перемещения большего количества детей, чем то, которое было предусмотрено производителем.
- Данное изделие было рассчитано для детей от 6 месяцев и до достижения веса в 15 кг, находящихся в сидячем положении.
- Операции по сборке и подготовке изделия должны выполняться взрослыми лицами.
- Запрещается использование данного изделия при обнаружении в нём недостающих частей или поломок.
- Всегда используйте ремни с пятью точками крепления; всегда используйте центральный ремешок вместе с поясным ремешком.
- Не оставляйте Вашего ребёнка без присмотра, поскольку это может представлять собой опасность.
- Когда коляска стоит на месте, всегда ставьте её на тормоз.
- Перед использованием убедитесь, что все механизмы крепления были правильно зацеплены.
- Избегайте попадания пальцев в механизмы.
- Когда идёт выполнение операций по регулировке механизмов (ручка, спинка), будьте очень внимательны, если в изделии сидит ребёнок.
- Любой груз, висящий на ручке или на ручках, может нарушить устойчивость изделия; соблюдайте указания производителя в отношении максимальной грузоподъёмности изделия.
- Передник не предназначен для выдерживания веса ребёнка; передник не был создан для удерживания ребёнка на сидении и не может заменить ремень безопасности.
- Запрещается класть в корзину предметы, чей вес превышает 5 кг. Запрещается класть в подставки для напитков предметы, вес которых больше указанного на подставке. Запрещается класть в карманы капота (если имеются) предметы, чей вес превышает 0.2 кг.
- Запрещается использование изделия вблизи лестниц или ступенек; не используйте его рядом с источниками тепла, открытым огнём или когда опасные предметы находятся в пределах досягаемости ребёнка.
- Использование вспомогательных принадлежностей, которые не получили одобрения производителя, может представлять собой опасность.
- Данное изделие не предназначено для использования при занятии бегом или катания на коньках.
- Используйте тормоза во время операций по размещению и высадке детей.



## инструкции по пользованию

### РАСКЛАДЫВАНИЕ

1. Для раскладывания коляски отцепите одновременно два крепления, как показано на рисунке.
2. Резко потяните рукоятку вверх, после чего опустите ее вниз до заключительного щелчка.

### СБОРКА ПРОГУЛОЧНОЙ КОЛЯСКИ

3. Для установки блока задних колес нажмите кнопку А до упора и, вместе с этим, протолкните колеса, до щелчка, чтобы они зацепились.
4. Для установки передних колес наденьте колесо, пока не послышится щелчок.
5. Прикрепите передник, как показано на рисунке.

### КАПОТ

6. Для установки капота вставьте крепления в соответствующие гнезда.
7. Застегните капот на задней стороне спинки, и опустите каркас, как показано на рисунке.
8. Для снятия капота нажмите боковые кнопки и одновременно с этим потяните капот вверх, как показано на рисунке.

### КОЛЬЦО-ПОДСТАВКА ДЛЯ НАПИТКОВ

9. Подставку для напитков можно установить с правой или с левой стороны прогулочной коляски, используя имеющиеся с двух сторон крепления. Для установки подставки для напитков защелкните ее по месту, как показано на рисунке А. Закрепленная подставка для напитков, рисунок В

### ТОРМОЗ

10. Для торможения прогулочной коляски опустите ногой рычаг, расположенный на блоке задних колес. Для разблокировки тормоза выполните противоположные операции.

### РЕМЕНЬ БЕЗОПАСНОСТИ

11. А: Убедиться в том, что бретель вставлена правильно, нажимая, как показано на рисунке. В: Соединить ремень, действуя по рисунку.
12. Для отсоединения ремня нажать с боков пряжки и одновременно потянуть наружу поясной ремешок.
13. Благодаря пристегивающейся системе, теперь ремень безопасности можно будет надевать проще. Перед тем, как прикрепить ремень, прикрепите пряжку к спинке, пропустив язычок через специальную петлю, как показано на рисунке. Затем, когда ремень был застегнут на ребенке, открепите его от спинки, чтобы ваш ребенок мог свободно двигаться. Пряжка должна оставаться под плечами ребенка.

### РЕГУЛИРОВКА НАКЛОНА СПИНКИ

14. Чтобы опустить спинку сместите вниз кнопку устройства регулировки наклона спинки, и одновременно с этим сместите ее вниз. Чтобы поднять спинку сместите вверх устройство регулировки наклона спинки, как показано на рисунке.

### ПОВОРОТНЫЕ КОЛЕСА

15. Для того, чтобы передние колеса стали поворотными, опустите рычаг, как показано на рисунке. Для их блокировки поднимите рычаг.

### ПЕРЕДНИК -ЛОТОК

16. Передник-лоток можно открывать для облегчения посадки и высадки ребенка, когда он подрастет. Для его открытия нажмите одной рукой кнопку и одновременно другой рукой сместите передник вверх.
17. Для того, чтобы снять передник-лоток, нажать на две кнопки, как показано на рисунке, и одновременно потянуть вверх.

### ЗАМЕНА КОРЗИНЫ

18. При замене корзины, для ее установки прикрепите ее спереди к креплениям, как показано на рисунке.
19. Прикрепите ее и сзади, пристегнув кнопки, как показано на рисунке.

### СНЯТИЕ КОЛЕС

Колеса прогулочной коляски - съемные.

20. Для снятия передних колес необходимо сначала сделать их поворотными, нажать на лепестки и одновременно с этим сместить колесо вплоть до его извлечения, как показано на рисунке.
21. Для удаления задних колес нажмите кнопку А и, одновременно с этим, сместите колеса вниз, до их удаления так, как показано на рисунке.

### СКЛАДЫВАНИЕ

Перед складыванием прогулочной коляски, если не нее установлен капот, ослабьте каркас.

22. Для складывания коляски поднимите два рычага ручки и поверните ручку вперед до щелчка.
23. После этого одной рукой сдвиньте спинку и капот к коляске и опустите ручку вниз, пока она не войдет в свое гнездо. Убедитесь, что коляска хорошо сложена, проверяя предохранительное крепление. Сложенная коляска будет стоять самостоятельно.

### ПЕРЕНОС

24. Сложенную коляску можно удобно переносить при помощи ручки.

### СНЯТИЕ ТКАНОЙ ОБИВКИ

25. Для снятия тканой обивки прогулочной коляски снимите крышку, расположенную сбоку, поддев ее. Смешайте штифт вверх и
26. затем сместите его наружу. Потом отсоедините штифт от петли тканевой обивки. Выполните эти операции с обеих сторон.
27. Для отсоединения тканевой обивки от сиденья снимите центральный ремень снизу, и расстегните обивку так, как показано на рисунке.
28. Отвинтите ремешок с обеих сторон и снимите обивку.

### линия принадлежностей

29. Сумка для пеленания: сумка с матрасиком для пеленания ребенка, которую можно прикрепить к прогулочной коляске.
30. Дождевик: дождевик из прозрачного с резинкой, его можно установить на капот прогулочной коляски Aria.

### чистка и уход

- Ваше изделие нуждается в несложном уходе. Операции по чистке и уходу должны выполнять только взрослые.
- Рекомендуется содержать в чистоте все движущиеся части, при необходимости смажьте их легким маслом.
- Вытрите насухо металлические части, чтобы предотвратить образование ржавчины.
- Периодически очищайте пластмассовые части влажной тканью, не пользуйтесь растворителями или сходными с ними веществами.
- Чистите щеткой тканые части, чтобы удалить ею пыль.
- Очищайте от пыли и песка колеса.
- Защитите изделие от атмосферных осадков - воды, снега или дождя. Постоянная и продолжительная подверженность солнечным лучам может вызвать цветовые изменения многих материалов.
- Храните изделие в сухом месте.
- Для стирки тканой обивки выполните следующие указания.



### служба обслуживания

В случае утери или повреждения частей изделия,

используйте только фирменные запасные части Peg-Perego. Для выполнения ремонта, замены деталей, получения справок об изделии, продажи фирменных запчастей и принадлежностей вы можете обращаться в службу обслуживания Peg-Perego:

- тел.: 0039-039-60.88.213
- факс: 0039-039-33.09.992
- e-mail: assistenza@pegperego.it
- сайт в интернете: www.pegperego.com

Компания Peg Perego имеет право внести в любой момент изменения в модели, описанные в настоящем издании, по причинам технического или организационного характера.

## ЧТО ВЫ ДУМАЕТЕ О НАС?

Peg-Perego находится к услугам своих клиентов для полного удовлетворения всех их требований. Поэтому, для нас очень важно знать мнение наших клиентов. Поэтому, мы будем вам признательны, если после использования нашего изделия вы заполните АНКЕТУ ОБ УДОВЛЕТВОРЕННОСТИ ПОТРЕБИТЕЛЯ, которую можно найти на нашем сайте в Интернете, высказывая свои замечания или рекомендации. www.pegperego.com

## TR Türkçe

### Bir Peg-Perego ürününü tercih ettiğiniz için size teşekkür ederiz.



- Peg-Perego S.p.A. ISO 9001 sertifikasına haizdir.
- Söz konusu sertifikalandırma, Kullanıcılara, Şirketin şeffaf ve güvenilir çalışmaları konusunda garanti sunmaktadır.

## ⚠ UYARI

- **ÖNEMLİ: bu talimatları dikkatlice okuyunuz ve ileride de istifade edebilmek amacıyla muhafaza ediniz. Bu talimatlara uyulmaması halinde çocuğun güvenliği tehlikeye girebilir.**
- Bu ürün, oturma gruplarında 1 adet çocuk taşınması için tasarlanmıştır.
- Ürünü, üretici tarafından öngörülenden fazla sayıda kullanıcı için kullanmayınız.
- Bu ürün oturma grubunda 6 aydan itibaren 15 kg.ye kadar olan bebekler için tescil olunmuştur.
- Ürünün montaj ve hazırlanma işlemlerinin yetişkin bir kişi tarafından yapılması gerekmektedir.
- Bu ürünü kırık ya da eksik parçalı olması halinde kullanmayınız.
- Beş kademeli emniyet kemerini daima kullanınız; kemerin bacak arası bantını bel kayışıyla birlikte kullanınız.
- Çocuğunuzu tek başına bırakmanız tehlikeli olabilir.
- Durma halinde her zaman fren tertibatını devreye sokunuz.
- Ürünü kullanmadan evvel tüm bağlantı aksamalarının tam olarak takıldığından emin olunuz.
- Parmaklarınızı mekanizmalar arasına sokmayınız.
- Mekanizmaların ayar işlemleri (tutacak, sırtlık) yapılırken çocuğun konumuna dikkat ediniz.
- Tutma ve sair yerlere asılan tüm yükler ürünün dengesinin bozulmasına yol açabilir; taşınabilir azami ağırlıklar konusunda üretici tarafından belirtilen hususlara bakınız.
- Ön kısım çocuğun ağırlığını taşımak üzere tasarlanmamıştır; ayrıca çocuğu oturma konumunda tutmak amacıyla emniyet kemeri yerine de kullanılamaz.
- Sepete 5 kg.dan fazla ağırlık koymayınız. İçecek sepetine kesinlikle sepet üzerinde belirtilenden fazla ağırlık ve sıcak içecek koymayınız. Tente üzerinde yer alan celere (var ise) 0,2 Kg.dan fazla ağırlık koymayınız.
- Ürünü merdiven ve basak yakınlarında kullanmayınız; ısı kaynaklarına, ateşe ve çocuğun erişebileceği tehlikeli cisimlere yakın yerlerde kullanmayınız.
- Üretici tarafından onaylanmamış aksesuarların kullanılması tehlikeli olabilir.
- Bu ürün jogging veya patenle koşmak için uygun değildir.
- Kullanıcıların araca inip, binmesi esnasında frenleri kullanınız.

## kullanım kılavuzu

### AÇMA

- 1• Çocuk arabasını açmak için iki bağlantı birimini şekildeki gibi aynı anda çözün.
- 2• Tutma kolunu tek hamlede yukarı doğru kaldırın ve hemen ardından tutma kolunu son atım noktasına gelene kadar aşağı doğru bastırın.

### ÇOCUK ARABASININ KURULMASI

- 3• Arka tekerlekleri takmak için "A" düğmesine sonuna kadar basınız ve tekerlekleri tam oturana kadar itiniz.
- 4• Ön tekerlekleri takmak için, "klik" sesini duyana kadar tekerlekleri itiniz.
- 5• Alınlığı şekildeki gibi takın.

## BAŞLIK

6. Başlığı takmak için bağlantı birimlerini karşılık gelen yerlere takın.
7. Başlığı, arkalığın sırt tarafına düğmeleyin. Pergel biçimli bağlantı birimlerini şekildeki gibi aşağı indirin.
8. Başlığı çıkarmak için yanlardaki düğmelere basın ve aynı anda başlığı şekildeki gibi yukarı doğru çekip çıkarın.

## BARDAKLIK

9. İçecek taşıyıcısı, bebek arabasının her iki tarafında da bulunan kancalar sayesinde, bebek arabasına gerek sağ ve gerekse sol tarafına takılabilecek özelliكتedir. İçecek taşıyıcısını takabilmek için, "A" şeklinde de gösterilmekte olduğu gibi, "klik" sesini duyan kadar iterek takınız. "B" şeklinde takılı içecek taşıyıcı gösterilmektedir.

## FREN

10. Bebek arabasını frenlemek için arka tekerlekler grubu üzerinde yer alan fren kolunu ayağınızla aşağı doğru itiniz. Fren konumundan çıkmak için aksi işlem yapınız.

## EMNİYET KEMERİ

11. A: resimdeki gibi bastırarak ucun tam olarak takıldığından emin olun. B: kemeri resimde gösterildiği gibi bastırın.
12. Kemerı açmak için kenarlardaki düğmelere basın ve kollardaki askıları çekin.
13. Günümüzün yeni emniyet kemerlerinin takılıp çıkarılması "tak ve çıkar" düzeneği sayesinde çok daha kolaylaşmıştır. Emniyet kemerini bağlamadan önce, kemer tokasını arkalığa takın; işlemi yaparken dili şekildeki gibi uygun gelen geçiše oturtun. Daha sonra, emniyet kemerini çocuğunuza bağladığınızda kemeri arkalıktan çıkarın; böylece çocuk daha serbestçe hareket etme imkânı bulacaktır. Kemer tokasının çocuğun omuzlarının altında kalması gerekir.

## ARKALIĞIN AYARLANMASI

14. Arkalığı eğmek için arkalık ayar düğmesine aşağı indirin ve eş zamanlı olarak arkalık ayar düğmesini alta doğru itin. Arkalığı yukarı kaldırmak için arkalık ayar düğmesini şekildeki gibi üst taraftan itin.

## FIRDÖNDÜ TEKERLEKLER

15. Ön tekerlekleri firdöndü konuma getirmek için kolu şekildeki gibi aşağı indirmeniz gerekir. Tekerlekleri sabitlemek için ise kolu yukarı doğru kaldırmalısınız.

## ALINLIK-TEPSİ

16. Bebek büyüdüğü zaman da arabaya binmesine kolaylık getirebilmek için ön kısım – tepsiyi açmak mümkündür. Açmak için bir elinizle düğmeye basınız ve diğeriyle de, eş zamanlı olarak, ön kısmı yukarı doğru döndürünüz.
17. Alınlık-tepsi birimini çıkarmak için şekildeki gibi iki düğmeye birden basın ve aynı anda alınlığı yukarı doğru çekin.

## SEPETİN DEĞİŞTİRİLMESİ

18. Sepetin yerine yenisini takmanız gerekecek olursa, yeni sepeti yerleştirmek için sepeti şekildeki gibi ön taraftan kancalara bağlayın.
19. Düğmeleri şekildeki gibi bağlayarak sepeti arka taraftan da kancalara takın.

## TEKERLEKLERİN ÇIKARILMASI

20. Çocuk arabasının tekerlekleri çıkarılabilir tekerleklerdir. Ön tekerlekleri çıkarmak için tekerlekleri firdöndü konumuna getirmanız gerekir, daha sonra dirseklere bastırın ve eş zamanlı olarak tekerleği şekildeki gibi yerinden çıkıncaya dek itin.
21. Arka tekerlekleri çıkartmak için "A" düğmesine basınız ve eş zamanlı olarak da, şekilde gösterildiği gibi, tekerlekleri çıkana kadar aşağı doğru itiniz.

## KAPATMA

Çocuk arabasını kapatmadan önce, şayet başlık takılı

- durumdaysa, pergel biçimli bağlantı birimlerini gevşetin.
22. Çocuk arabasını kapatmak için tutma kolunda yer alan iki adet düğmeyi yukarı kaldırınız ve tutma kolunu tık sesini duyan kadar öne doğru çeviriniz.
23. Hemen ardından arkalık ile başlığı çocuk arabasına doğru itin ve tutma kolunu yerine tam olarak oturana kadar aşağı doğru indirin. Emniyet kancasını kontrol ederek çocuk arabasının doğru biçimde kapandığından emin olun. Çocuk arabası kapalı konumdayken tek başına ayakta durur.

## TAŞIMA

24. Çocuk arabası kapalı durumdayken yan tarafındaki koldan tutarak arabayı gayet rahat bir biçimde taşıyabilirsiniz.

## ÇIKARTILABİLİR DÖŞEME

25. Pusetin döşemesini çıkartmak için yan tarafta yer alan kapakçığı çıkartınız. Mili yukarı doğru itiniz ve
26. bunu müteakiben dışarıya doğru itiniz. Daha sonra mili kılıfın iliginden çıkartınız. Bu işlemi her iki tarafta da yapınız.
27. Oturma gurubunun kılıfını çıkartmak için, bacak arası kuşağını, aşağıdan kuvvet uygulamak suretiyle ve resimde görüldüğü şekilde düğmelerini açarak çıkartınız.
28. Kayışı iki taraftan çözünüz ve kılıfı çıkartınız.

## aksesuvar serisi

29. Değişirme Çantası: Bebeğin altını değiştirmek için pusete takılabilen yataklı çanta.
30. Yağmurluk: Aria çocuk arabasının başlığına geçirilebilen lastikli şeffaf yağmurluk.

## temizleme ve bakım

- Pusetiniz çok az bir bakım gerektirir. Temizlik ve bakım işlemleri sadece yetişkinler tarafından yapılmalıdır.
- Bütün hareketli kısımların temiz tutulması ve gerekirse ince yağla yağlanması önerilir.
- Demir kısımlarını, paslanmayı önlemek için iyicene kurulayın.
- Düzenli olarak plastik kısımları nemli bir bezle silin, çözücü veya benzeri maddeler kullanmayın.
- Tozdan arındırmak için kumaş kısımlarını fırçalayın.
- Tekerlekleri tozdan ve kumdan temiz tutun.
- Ürünü su, yağmur ve kar gibi dış etkenlerden koruyun, güneşte devamlı ve uzun kalış birçok malzemede renk değişimine sebep olabilir.
- Ürünü kuru bir ortamda muhafaza edin.
- Torbanın yıkanması için, aşağıdaki talimatlara riayet ediniz.



## Bakım servisi

Herhangi bir sebepten dolayı ürünün parçaları kaybolur veyahut hasar görür ise sadece orijinal Peg-Perego yedek parçalarını kullanınız. Olabilecek tamiratlar, ikameler, bilgiler, orijinal yedek parçalar ve aksesuarlar için Peg-Perego Bakım Servisi ile temasa geçiniz:

- tel.: 0039-039-60.88.213
- fax: 0039-039-33.09.992
- e-mail: assistenza@pegperego.it
- internet sitesi: www.pegperego.com

Peg-Perego, her daim, teknik veyahut ticari sebeplerden dolayı bu broşürde konu olan modellerde değişiklikler yapabilir.

## Hakkımızda ne düşünüyorsunuz?

Peg-Perego firması Müşterilerinin ihtiyaçlarını en iyi şekilde giderebilmek amacı ile emrindedir. Bundan dolayı, bizim için müşterilerimizin düşünceleri çok önemli ve değerlidir. Bu bakımdan, ürünümüzü kullandıktan sonra www.pegperego.com internet adresimizde bulabileceğiniz TÜKETİCİ MEMNUNİYET ANKETİ'ni uyarı ve önerileriniz doğrultusunda doldurduğunuz takdirde sizlere müteşekkîr kalırız.

## Σας ευχαριστούμε που επιλέξατε ένα προϊόν Peg-Perego.



- Η Peg-Pérego S.p.A. είναι πιστοποιημένη κατά ISO 9001.
- Η πιστοποίηση παρέχει στους πελάτες και τους καταναλωτές την εγγύηση μιας διαφάνειας και εμπιστοσύνης στον τρόπο με τον οποίο δουλεύει η εταιρία.

## ▲ ΠΡΟΕΙΔΟΠΟΙΗΣΗ

• **ΣΗΜΑΝΤΙΚΟ: διαβάστε προσεκτικά τις οδηγίες αυτές και διατηρήστε τις για μελλοντική χρήση. Η ασφάλεια του παιδιού θα μπορούσε να τεθεί σε κίνδυνο, εάν δεν ακολουθήσετε τις οδηγίες αυτές.**

- Το προϊόν αυτό έχει σχεδιαστεί για τη μεταφορά 1 παιδιού στο κάθισμα.
- Μην χρησιμοποιείτε το προϊόν αυτό για έναν αριθμό καθήμενων μεγαλύτερο από αυτόν που προβλέπεται από τον κατασκευαστή.
- Το προϊόν αυτό είναι εγκεκριμένο για παιδιά από 6 μηνών έως 15 kg στο κάθισμα.
- Οι εργασίες συναρμολόγησης και προετοιμασίας του προϊόντος πρέπει να εκτελούνται από ενήλικες.
- Μην χρησιμοποιείτε το προϊόν αυτό εάν παρουσιάζει μέρη που λείπουν ή είναι σπασμένα.
- Χρησιμοποιείτε πάντα τις ζώνες πέντε σημείων· χρησιμοποιείτε πάντα το διαχωριστικό της ζώνης για τα πόδια σε συνδυασμό με τη ζώνη που περιβάλλει τη μέση.
- Μπορεί να είναι επικίνδυνο, εάν αφήσετε το παιδί σας χωρίς επίβλεψη.
- Όταν είστε σταματημένοι, χρησιμοποιείτε πάντα τα φρένα.
- Πριν από τη χρήση βεβαιωθείτε ότι όλοι οι μηχανισμοί σύνδεσης είναι συνδεδεμένοι σωστά.
- Μην εισάγετε τα δάχτυλα μέσα στους μηχανισμούς.
- Προσέχετε ιδιαίτερα όταν εκτελείτε εργασίες ρύθμισης των μηχανισμών (χειρολαβή, πλάτη) παρουσία του παιδιού.
- Κάθε φορτίο που κρεμάτε στη χειρολαβή ή στις λαβές μπορεί να προκαλέσει την αστάθεια του προϊόντος· ακολουθήστε τις υποδείξεις του κατασκευαστή όσον αφορά το ανώτατο φορτίο που μπορεί να χρησιμοποιηθεί.
- Η προστατευτική μπάρα δεν έχει κατασκευαστεί για να στηρίζει το βάρος του παιδιού· η προστατευτική μπάρα δεν έχει σχεδιαστεί για να κρατά το παιδί στη θέση του και δεν αντικαθιστά τη ζώνη ασφαλείας.
- Μην εισάγετε στο καλάθι φορτία με βάρος μεγαλύτερο από 5 kg. Μην εισάγετε στην υποδοχή αναψυκτικών βάρη μεγαλύτερα από αυτά που προσδιορίζονται στην υποδοχή αναψυκτικών και ποτέ ζεστά ροφήματα. Μην εισάγετε στις τσέπες των κουκούλων (εάν υπάρχουν) βάρη που είναι μεγαλύτερα από 0,2 kg.
- Μην χρησιμοποιείτε το προϊόν κοντά σε σκάλες ή σκαλάκια· μην το χρησιμοποιείτε κοντά σε πηγές θερμότητας, ελεύθερες φλόγες ή επικίνδυνα αντικείμενα που μπορεί να φτάσει το παιδί.
- Μπορεί να είναι επικίνδυνη η χρήση εξαρτημάτων που δεν έχουν την έγκριση του κατασκευαστή.
- Το προϊόν αυτό δεν είναι κατάλληλο για το jogging ή το πατινάζ.
- Χρησιμοποιήστε τα φρένα κατά τους χειρισμούς τοποθέτησης και εξόδου των καθημένων παιδιών.

## οδηγισο χρησεωσ

### ΑΝΟΙΓΜΑ

- 1• Για να ανοίξετε το καροτσάκι, αποσυνδέστε συγχρόνως τις δύο συνδέσεις όπως φαίνεται στην εικόνα.
- 2• Σηκώστε με δύναμη τη χειρολαβή προς τα πάνω και στη συνέχεια σπρώξτε την προς τα κάτω μέχρι την τελική

συγκράτηση.

### ΣΥΝΑΡΜΟΛΟΓΗΣΗ ΚΑΡΟΤΣΙΟΥ ΠΕΡΙΠΑΤΟΥ

- 3• Για να τοποθετήσετε το γκρουπ των πίσω τροχών, πατήστε το κουμπί Α μέχρι τέλος και ταυτόχρονα σπρώξτε περαιτέρω τους μπροστινούς τροχούς, μέχρι το σημείο σύνδεσης.
- 4• Για να τοποθετήσετε τους μπροστινούς τροχούς, περάστε τον τροχό μέχρι να ακουστεί το κλικ.
- 5• Συνδέστε τη μετωπίδα όπως φαίνεται στην εικόνα.

### ΚΟΥΚΟΥΛΑ

- 6• Για να τοποθετήσετε την κουκούλα, βάλτε τις συνδέσεις στις ειδικές θέσεις.
- 7• Κουμπώστε την κουκούλα στο πίσω μέρος της πλάτης. Κατεβάστε τους στροφείς όπως φαίνεται στην εικόνα.
- 8• Για να βγάλετε την κουκούλα πατήστε τα πλαϊνά κουμπιά και συγχρόνως τραβήξτε την κουκούλα προς τα πάνω όπως φαίνεται στην εικόνα.

### ΔΙΣΚΟΣ-ΧΕΙΡΟΛΑΒΗ

- 9• Η υποδοχή αναψυκτικών μπορεί να εφαρμοστεί στην αριστερή ή δεξιά πλευρά του καροτσιού περιπάτου, χάρη στο άγκιστρο που υπάρχει ήδη και στα δύο πλαϊνά του καροτσιού περιπάτου. Για να εφαρμόσετε την υποδοχή αναψυκτικών, συνδέστε την μέχρι να ακουστεί το κλικ, όπως φαίνεται στην εικόνα Α. Υποδοχή αναψυκτικών συνδεδεμένη εικόνα Β

### ΦΡΕΝΟ

- 10• Για να φρενάρετε το καροτσάκι περιπάτου κατεβάστε με το πόδι το μοχλό φρένο που βρίσκεται επάνω στο γκρουπ των πίσω τροχών.  
Για να ελευθερώσετε το φρένο, ενεργήστε αντίθετα.

### ΖΩΝΗ ΑΣΦΑΛΕΙΑΣ

- 11• Α: Βεβαιωθείτε ότι η τιράντα έχει τοποθετηθεί σωστά ωθώντας όπως φαίνεται στην εικόνα. Β: Γαντζώστε τη ζώνη ενεργώντας όπως δείχνει η εικόνα.
- 12• Για να απελευθερώσετε τη ζώνη, πιέστε στα πλαϊνά της ακράφας και συγχρόνως τραβήξτε προς τα έξω, τη ζώνη που περιβάλλει τη μέση.
- 13• Η νέα ζώνη ασφαλείας από σήμερα, είναι πιο εύκολο να φορεθεί χάρη στο σύστημα "βάλτε και βγάλε". Πράγματι πριν να γαντζώσετε τη ζώνη, συνδέστε το λουράκι στην πλάτη βάζοντας τη γλωσσίτσα στο ειδικό θηλυκάκι όπως φαίνεται στην εικόνα. Στη συνέχεια αφού γαντζώσετε τη ζώνη στο παιδί βγάλετε την από την πλάτη για να μπορεί το παιδί να κινείται πιο ελεύθερα. Το λουράκι πρέπει να παραμείνει κάτω από τους ώμους του παιδιού .

### ΡΥΘΜΙΣΗ ΠΛΑΤΗΣ

- 14• Για να δώσετε κλίση στην πλάτη κατεβάστε το κουμπί του ρυθμιστή-πλάτης και συγχρόνως τραβήξτε το προς τα κάτω. Για να σηκώσετε την πλάτη τραβήξτε προς τα πάνω το ρυθμιστή-πλάτης όπως φαίνεται στην εικόνα.

### ΠΕΡΙΣΤΡΕΦΟΜΕΝΟΙ ΤΡΟΧΟΙ

- 15• Για να γίνουν περιστρεφόμενοι οι μπροστινοί τροχοί, χρειάζεται να χαμηλώσετε το μοχλό, όπως φαίνεται στην εικόνα. Για να σταθεροποιηθούν, σηκώστε το μοχλό.

### ΜΕΤΩΠΙΔΑ-ΔΙΣΚΟΣ

- 16• Είναι δυνατόν να ανοίξετε την προστατευτική μπάρα-δίσκο για να διευκολύνετε την είσοδο και την έξοδο του παιδιού όταν μεγαλώσει. Για να ανοίξετε, πατήστε με το ένα χέρι το πλήκτρο και ταυτόχρονα με το άλλο χέρι γυρίστε την προστατευτική μπάρα προς τα πάνω.
- 17• Για να αφαιρέσετε τη μετωπίδα-δίσκο, πιέστε τα δύο κουμπιά όπως φαίνεται στην εικόνα και συγχρόνως, τραβήξτε προς τα πάνω.

### ΑΝΤΙΚΑΤΑΣΤΑΣΗ ΚΑΛΑΘΙΟΥ

- 18• Σε περίπτωση που χρειαστεί να αντικαταστήσετε το καλάθι, για την τοποθέτηση του καλάθιού, συνδέστε το μπροστά στα γαντζάκια όπως φαίνεται στην εικόνα.

19. Συνδέστε το πίσω, κλείνοντας τα κουμπιά όπως φαίνεται στην εικόνα.

#### ΕΞΑΓΩΓΗ ΤΡΟΧΩΝ

Οι τροχοί του καρτσιού μπορούν να βγουν.

20. Για να βγάλετε τους μπροστινούς τροχούς, χρειάζεται να κάνετε τους τροχούς περιστρεφόμενους, πατήστε τους μοχλούς και συγχρόνως σπρώξτε τον τροχό ώσπου να τον βγάλετε όπως φαίνεται στην εικόνα.
21. Για να αφαιρέσετε τους πίσω τροχούς, πατήστε το κουμπάκι Α και ταυτόχρονα σπρώξτε τους τροχούς προς τα κάτω μέχρι να τους αφαιρέσετε όπως φαίνεται στην εικόνα.

#### ΚΛΕΙΣΙΜΟ

Πριν να κλείσετε το καρτσάκι, εάν είναι εφαρμοσμένη η κουκούλα, χαλαρώστε τους στροφείς.

22. Για να κλείσετε το καρτσάκι περιπάτου, σηκώστε τους δύο μοχλούς της χειρολαβής και στρέψτε τη χειρολαβή μπροστά μέχρι να ακουστεί το κλικ.
23. Στη συνέχεια σπρώξτε την πλάτη και την κουκούλα προς το καρτσάκι περιπάτου και κατεβάστε τη χειρολαβή μέχρι να τη βγάλετε στη θέση της. Ελέγξτε το σωστό κλείσιμο του καρτσιού από το γάντζο ασφαλείας. Το καρτσάκι κλειστό παραμένει όρθιο μόνο του.

#### ΜΕΤΑΦΟΡΑ

24. Το καρτσάκι μπορεί να μεταφερθεί με ευκολία, όταν είναι κλειστό χάρη στη λαβή του.

#### ΔΥΝΑΤΟΤΗΤΑ ΑΦΑΙΡΕΣΗΣ ΤΗΣ ΕΠΕΝΔΥΣΗΣ

25. Για να αφαιρέσετε την επένδυση του καρτσιού, βγάλτε το καπάκι που βρίσκεται στο πλάι ασκώντας πίεση. Σπρώξτε προς τα πάνω τον πείρο και
26. στη συνέχεια σπρώξτε το προς τα έξω. Βγάλτε στη συνέχεια τον πείρο από την κουμπότρυπα του σάκου. Ενεργήστε και στις δύο πλευρές.
27. Για να αποσυνδέσετε το σάκο από το κάθισμα, βγάλτε το διαχωριστικό των ποδιών ενεργώντας από κάτω και ξεκουμπώστε τον όπως φαίνεται στην εικόνα.
28. Ξεβιδώστε τη ζωνίτσα και από τις δύο πλευρές και βγάλτε το σάκο.

### σειρα αξεσουαρ

29. Τσάντα Αλλαξιάς: Τσάντα με στρωματάκι για την αλλαξιά του μωρού, συνδεόμενη στο καρτσάκι περιπάτου.
30. Προστατευτικό κάλυμα για τη βροχή: Προστατευτικό κάλυμα για τη βροχή από διαφανές με λάστιχο, το οποίο μπορεί να τοποθετηθεί στην κουκούλα του καρτσιού Aria.

### καθαρισμα και συντηρηση

- Το προϊόν σας χρειάζεται μία ελάχιστη συντήρηση. Οι εργασίες καθαρισμού και συντήρησης πρέπει να εκτελούνται μόνον από ενήλικες.
- Συμβουλεύουμε να διατηρείτε καθαρά όλα τα μέρη που κινούνται και εάν χρειάζεται, να τα λιπαίνετε με ελαφρύ λάδι.
- Στεγνώνετε τα μεταλλικά μέρη του προϊόντος για να αποφύγετε τη σκουριά.
- Περιοδικά καθαρίζετε τα πλαστικά μέρη με ένα υγρό πανί, μη χρησιμοποιείτε διαλυτικά ή άλλα παρόμοια προϊόντα.
- Βουρτσίζετε τα μέρη από ύφασμα για να απομακρυνθεί η σκόνη.
- Διατηρείτε καθαρούς τους τροχούς από σκόνη και άμμο.
- Προστατεύετε το προϊόν από ατμοσφαιρικούς παράγοντες, νερό, βροχή ή χιόνι, η συνεχής έκθεση στον ήλιο για πολύ καιρό θα μπορούσε να προκαλέσει αλλαγές στο χρώμα πολλών υλικών.
- Φυλάξτε το προϊόν σε ξηρό χώρο.
- Για το πλύσιμο του σάκου, ακολουθήστε τις παρακάτω οδηγίες.



### υπηρεσία υποστήριξης

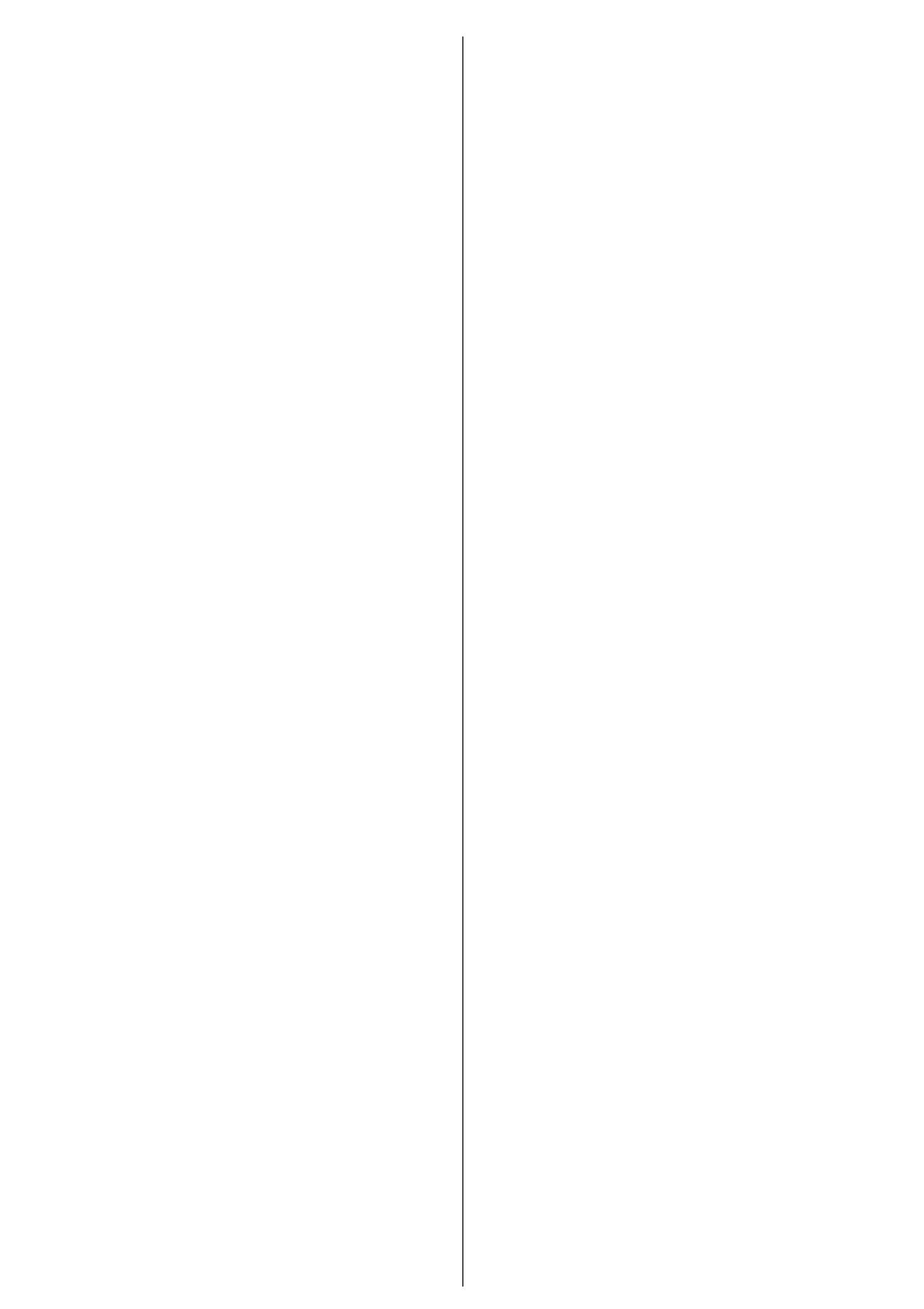
Εάν τυχόν χαθούν ή καταστραφούν μέρη του μοντέλου, χρησιμοποιήστε μόνον γνήσια ανταλλακτικά Peg-Pérego. Για τυχόν επισκευές, αντικαταστάσεις, πληροφορίες σχετικά με τα προϊόντα, την πώληση γνήσιων ανταλλακτικών και εξαρτημάτων, επικοινωνήστε με την Υπηρεσία Υποστήριξης Peg-Pérego:

- τηλ.: 0039-039-60.88.213
- fax: 0039-039-33.09.992
- e-mail: assistenza@pegperego.it
- ιστοσελίδα διαδικτύου [www.pegperego.com](http://www.pegperego.com)

Η Peg-Pérego θα μπορεί να επιφέρει ανά πάσα στιγμή τροποποιήσεις στα μοντέλα που περιγράφονται στην παρούσα δημοσίευση, για λόγους τεχνικής ή εμπορικής φύσης.

### ποια είναι η γνώμη σας για μας;

Η Peg-Pérego είναι στη διάθεση των Καταναλωτών της για να ικανοποιήσει όσο το δυνατόν καλύτερα όλες τις απαιτήσεις τους. Για το λόγο αυτό, για μας είναι εξαιρετικά σημαντικό και πολύτιμο να γνωρίζουμε τη γνώμη των Πελατών μας. Θα σας είμαστε λοιπόν ευγνώμονες εάν, αφού χρησιμοποιήσετε ένα προϊόν μας, συμπληρώσετε το ΕΡΩΤΗΜΑΤΟΛΟΓΙΟ ΙΚΑΝΟΠΟΙΗΣΗΣ ΚΑΤΑΝΑΛΩΤΗ, επισημαίνοντας ενδεχόμενες παρατηρήσεις ή υποδείξεις, που θα βρείτε στην ιστοσελίδα μας στο διαδίκτυο. [www.pegperego.com](http://www.pegperego.com)





PEG PEREGO SpA  
Via De Gasperi, 50  
20043 Arcore (MI) Italy  
www.pegperegogo.com

## ΠΑΙΔΙΚΑ ΕΙΔΗ ΒΡΕΦΑΝΑΠΤΥΞΗΣ ΚΑΙ ΠΑΙΧΝΙΔΙΑ ΕΓΓΥΗΣΗ

Η PEG – PEREGO εγγυάται για τυχόν εργοστασιακά ελαττώματα των προϊόντων της για διάστημα έξι μηνών από την ημερομηνία αγοράς. Η προσκόμιση της ανάλογης ταμειακής απόδειξης αγοράς είναι απαραίτητη. Εξαιρούνται της εγγύησης οι επαναφορτιζόμενες μπαταρίες και οι μετασχηματιστές παιχνιδιών. (βλ. αναλυτικές οδηγίες χρήσεως παιχνιδιών).

Η παρούσα εγγύηση ισχύει μόνον εφ' όσον το προϊόν χρησιμοποιείται σωστά και βάσει των οδηγιών χρήσεως. Ο κατασκευαστής και οι εντεταλμένοι συνεργάτες του διατηρούν το δικαίωμα τεχνικού ελέγχου.

Ο κατασκευαστής δεν μπορεί να θεωρηθεί υπεύθυνος εφ' όσον:

- Δεν τηρηθούν οι ανάλογες οδηγίες χρήσεως του κάθε προϊόντος.
- Καταστραφεί τυχαία το προϊόν ή προκληθούν βλάβες από κακή χρήση αυτού.
- Υπάρξει τεχνική παρέμβαση ξένου προς την εταιρεία μας τεχνικού, πράγμα το οποίο απαγορεύεται και αποτελεί κίνδυνο για την ασφάλεια του παιδιού.
- Φυσιολογική φθορά του προϊόντος.

**Διατηρείτε την εγγύηση και τις οδηγίες χρήσεως και για μελλοντική χρήση.**

## ΕΓΓΥΗΣΗ

**ΟΝΟΜΑΤΕΠΩΝΥΜΟ ΑΓΟΡΑΣΤΟΥ :** .....

**ΔΙΕΥΘΥΝΣΗ :** .....

**ΤΗΛΕΦΩΝΟ :** .....

**ΕΙΔΟΣ ΠΡΟΙΟΝΤΟΣ :** .....

**ΚΩΔΙΚΟΣ ΠΡΟΙΟΝΤΟΣ :** .....

## ΗΜΕΡΟΜΗΝΙΑ ΑΓΟΡΑΣ

## ΣΦΡΑΓΙΔΑ ΚΑΤΑΣΤΗΜΑΤΟ

**Προσοχή:** Η εγγύηση ισχύει μόνο εφ' όσον έχει συμπληρωθεί και σφραγισθεί από τον πωλητή η ημερομηνία αγοράς. Ζητείστε το από το κατάστημα τη στιγμή της αγοράς. Αν χαθεί ή καταστραφεί το απόκομμα της εγγύησης δεν μπορεί να αντικατασταθεί.

**PEG PEREGO S.p.A.**

VIA DE GASPERI 50 20043 ARCORE MI ITALIA  
tel. 0039 039 60881 fax 0039 039 615869/616454

**Servizio Post Vendita - After Sale:**

tel. 0039 039 6088213 fax: 0039 039 3309992



**PEG PEREGO U.S.A. Inc.**

3625 INDEPENDENCE DRIVE FORT WAYNE INDIANA 46808

phone 260 482 8191 fax 260 484 2940

**Call us toll free:** 1 800 671 1701

**PEG PEREGO CANADA Inc.**

585 GRANITE COURT PICKERING ONTARIO CANADA L1W3K1

phone 905 839 3371 fax 905 839 9542

**Call us toll free:** 1 800 661 5050

**[www.pegperego.com](http://www.pegperego.com)**



MARTIRELLI  
is produced by  
PEG PEREGO

aria on track

**FI000701I91**  
**18/12/07**