

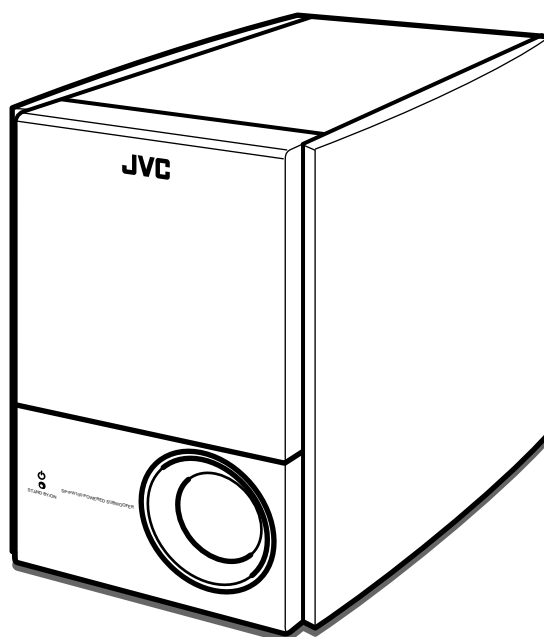
JVC



POWERED SUBWOOFER
SUBWOOFER MIT STROMVERSORGUNG
CAISSON DE GRAVE ACTIF
SUBWOOFER MET INGEBOUWDE VERSTERKER
SUBWOOFER MOTRIZ

SUBWOOFER (ALTOPARLANTE PER TONI BASSI) ALIMENTATO
NÄTDRIVEN LÅGBASHÖGTALARE
SUBWOOFER MED INDBYGGET FORSTÆRKER
TEHOSTETTU APUBASSOKAIUTIN

SP-PW100



INSTRUCTIONS
BEDIENUNGSANLEITUNG
MANUEL D'INSTRUCTIONS
GEBRUIKSAANWIJZING
MANUAL DE INSTRUCCIONES
ISTRUZIONI
BRUKSANVISNING
VEJLEDNING
KÄYTTÖOHJE

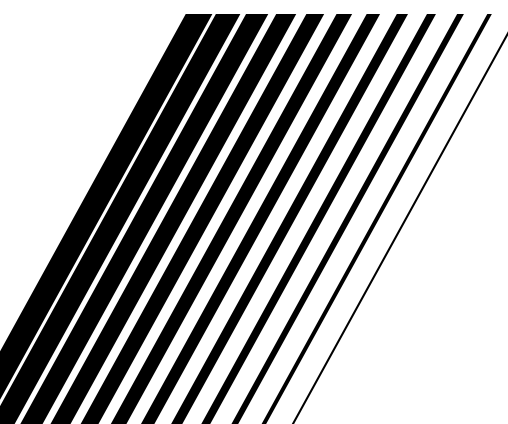
For Customer Use:

Enter below the Model No. and Serial No. which are located on the rear, bottom or side of the cabinet. Retain this information for future reference.

Model No. _____

Serial No. _____

LVT0673-001A
[B, E, EN]



Warnings, Cautions and Others

■ CAUTION

To reduce the risk of electrical shocks, fire, etc.:

1. Do not remove screws, covers or cabinet.
2. Do not expose this appliance to rain or moisture.

■ Caution — POWER switch

This apparatus is provided with a POWER switch to be able to minimize power consumption for safe use. Therefore,

1. When doing initial setting, complete all the connections required, connect the mains plug into the wall outlet, and set the POWER switch to ON.
2. When not in use, set the POWER switch to OFF.
3. Disconnect the mains plug to shut the power off completely. The POWER switch in any position do not disconnect the mains line.

Caution: Proper Ventilation

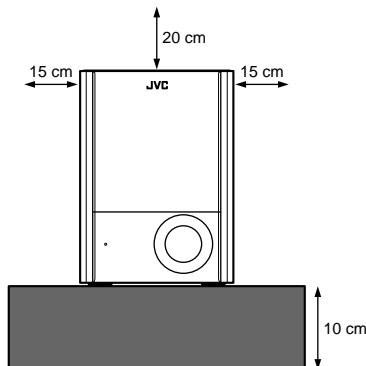
To avoid risk of electric shock and fire, and to prevent damage, locate the apparatus as follows:

- 1 Front:
No obstructions and open spacing.
- 2 Sides/ Top/ Back:
No obstructions should be placed in the areas shown by the dimensions below.
- 3 Bottom:
Place on the level surface. Maintain an adequate air path for ventilation by placing on a stand with a height of 10 cm or more.

CAUTION

- Do not block the ventilation openings or holes.
(If the ventilation openings or holes are blocked by a newspaper or cloth, etc., the heat may not be able to get out.)
- Do not place any naked flame sources, such as lighted candles, on the apparatus.
- When discarding batteries, environmental problems must be considered and local rules or laws governing the disposal of these batteries must be followed strictly.
- Do not use this apparatus in a bathroom or places with water. Also do not place any containers filled with water or liquids (such as cosmetics or medicines, flower vases, potted plants, cups, etc.) on top of this apparatus.

Front view
Vorderansicht



Thank you for purchasing JVC speakers.
Before you begin using them, please read the instructions carefully to be sure you get the best possible performance. If you have any questions, consult your JVC dealer.

Warnungen, Vorsichtshinweise usw.

■ Achtung

Zur Verringerung des Risikos von elektrischem Schlag, Feuer usw.:

1. Entfernen Sie nicht Schrauben, Abdeckungen oder das Gehäuse.
2. Setzen Sie dieses Gerät nicht Regen oder Feuchtigkeit aus.

■ Achtung - Einschaltknopf (POWER)

Dieser Apparat hat einen Einschaltknopf (POWER), um den Stromverbrauch für sichere Verwendung auf einem Minimum zu halten. Beachten Sie deshalb die folgenden Punkte:

1. Stellen Sie beim ersten Einrichten alle erforderlichen Anschlüsse her, schließen Sie den Stecker des Netzkabels an eine Wandsteckdose an, und stellen Sie dann den Einschaltknopf (POWER) auf ON (An).
2. Stellen Sie den Einschaltknopf (POWER) auf OFF (Aus), wenn das Gerät nicht verwendet wird.
3. Ziehen Sie den Stecker aus der Steckdose, um die Stromversorgung vollkommen auszuschalten. Der Einschaltknopf (POWER) führt in keiner Stellung Trennung vom Netz durch.

Achtung: Angemessene Ventilation

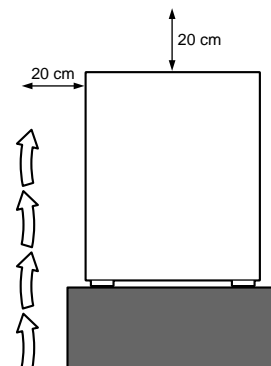
Stellen Sie das Gerät wie folgt auf, um das Risiko von elektrischem Schlag und Feuer zu vermeiden und Beschädigung zu verhüten:

1. Vorderseite:
Keine Hindernisse und offener Raum.
2. Seiten, Oberseite und Rückseite:
In dem Bereich mit den folgenden Abmessungen sollten sich keine Hindernisse befinden.
3. Unterseite:
Stellen Sie das Gerät auf eine ebene Oberfläche. Stellen Sie das Gerät auf einen Stand mit einer Höhe von mindestens 10 cm, um einen angemessenen Luftpfad für Ventilation zu erhalten.

ACHTUNG

- Blockieren Sie keine Belüftungsschlitze oder -bohrungen.
(Wenn die Belüftungsöffnungen oder -löcher durch eine Zeitung oder ein Tuch etc. blockiert werden, kann die entstehende Hitze nicht abgeführt werden.)
- Stellen Sie keine offenen Flammen, beispielsweise angezündete Kerzen, auf das Gerät.
- Wenn Sie Batterien entsorgen, denken Sie an den Umweltschutz.
Batterien müssen entsprechend den geltenden örtlichen Vorschriften oder Gesetzen entsorgt werden.
- Setzen Sie die Anlage nicht in einem Badezimmer oder an Orten ein, an denen Wasser verwendet wird. Stellen Sie auch keine Behälter, die mit Wasser oder anderen Flüssigkeiten gefüllt sind (beispielsweise Kosmetik- oder Medikamentenbehälter, Blumenvasen, Topfpflanzen, Tassen etc) auf diese Anlage.

Side view
Seitenansicht



Vielen Dank für den Kauf dieser JVC-Lautsprecher.
Lesen Sie bitte diese Bedienungsanleitung vor Ingebrauchnahme sorgfältig durch, um stets optimale Ergebnisse zu erzielen. Wenden Sie sich bei etwaigen Fragen bitte an Ihren JVC Händler.

Avertissements, précautions et autres

■ PRECAUTION

Pour réduire tout risque de choc électrique, feu, etc. :

1. Ne pas retirer les vis, les couvercles ni le coffret.
2. Ne pas exposer l'appareil à la pluie ni à l'humidité.

■ Précaution - Interrupteur POWER

Cet appareil est doté d'un interrupteur POWER qui permet de réduire la consommation d'énergie à des fins de sécurité. En conséquence,

1. Lors des réglages initiaux, effectuer tous les raccordements, brancher la fiche secteur dans la prise secteur, puis mettre l'interrupteur POWER sur ON.
2. Lorsqu'on ne se sert pas de l'appareil, mettre l'interrupteur POWER sur OFF.
3. Débrancher l'appareil de la prise secteur pour couper complètement l'alimentation. L'interrupteur POWER ne coupe pas l'appareil du secteur, quelle que soit la position sur laquelle il est réglé.

Précaution : Ventilation

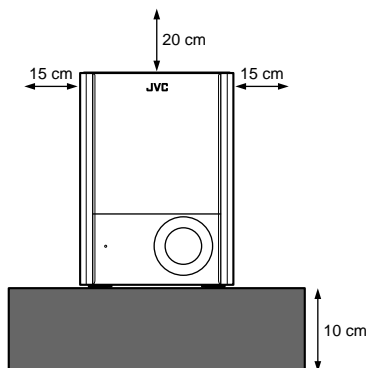
Pour réduire tout risque de choc électrique et de feu, et pour éviter d'endommager l'appareil, le disposer comme suit :

1. Avant :
Pas d'obstacles, et espace dégagé.
2. Côté/dessus/dos :
Il ne devra pas y avoir d'obstacles dans les zones représentées par les dimensions ci-dessous.
3. Dessous :
Le placer sur une surface de niveau. Garantir un trajet d'air adéquat pour la ventilation en le plaçant sur un socle d'une hauteur de 10 cm minimum.

ATTENTION

- Ne bloquez pas les orifices ou les trous de ventilation. (Si les orifices ou les trous de ventilation sont bloqués par un journal un tissu, etc., la chaleur peut ne pas être évacuée correctement de l'appareil.)
- Ne placez aucune source de flamme nue, telle qu'une bougie, sur l'appareil.
- Lors de la mise au rebut des piles, veuillez prendre en considération les problèmes de l'environnement et suivre strictement les règles et les lois locales sur la mise au rebut des piles.
- N'utilisez pas cet appareil dans une salle de bain ou un autre endroit avec de l'eau. Ne placez aucun récipient contenant de l'eau (tel que des cosmétiques ou des médicaments, un vase de fleurs, un pot de fleurs, une tasse, etc.) sur cet appareil.

Vue de face
Voor-aanzicht



Nous vous remercions pour l'achat de ces enceintes JVC. Avant de les utiliser, lire ces instructions avec attention pour en obtenir les meilleures performances possibles. En cas de questions, consulter votre revendeur JVC.

Waarschuwingen en andere aandachtspunten

■ LET OP

Verminder het risico van elektrische schokken, brand enz.:

1. Verwijder geen schroeven, afdekkingen of andere onderdelen van de behuizing.
2. Stel dit toestel niet bloot aan regen of vocht.

■ Let op - Aan/uit (POWER) schakelaar

Dit toestel is uitgerust met een aan/uit schakelaar bedoeld om het stroomverbruik te verminderen en het toestel veilig te kunnen gebruiken. Dus,

1. Bij het opstellen van het toestel dient u eerst alle vereiste aansluitingen te maken, vervolgens de stekker in het stopcontact te steken en dan pas de aan/uit schakelaar op ON (aan) te zetten.
2. Zet de aan/uit schakelaar uit (OFF) wanneer u het toestel niet gebruikt.
3. Haal de stekker uit het stopcontact om de stroomvoorziening volledig af te sluiten. De aan/uit schakelaar koppelt het toestel in geen enkele stand los van het elektriciteitsnet.

Let op: Voldoende ventilatie

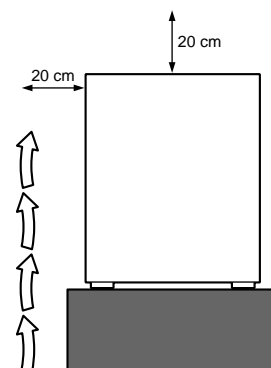
Om het risico van een elektrische schok of brand te vermijden en om schade te voorkomen, dient u het toestel als volgt op te stellen:

1. Voorkant:
Geen belemmeringen en open ruimte.
2. Zijkanten/bovenkant/achterkant:
Er mogen geen belemmeringen geplaatst worden binnen de hieronder aangegeven grenzen.
3. Onderkant:
Zet het toestel op een horizontaal oppervlak. Zorg voor vrije luchtcirculatie en voldoende ventilatie door het toestel op een standaard van tenminste 10 cm hoogte te zetten.

VOORZICHTIG

- Zorg dat u de ventilatieopeningen en -gaten niet afsluit. (Als de ventilatieopeningen en -gaten worden afgesloten door bijvoorbeeld papier of een doek, kan er hitte in het apparaat worden opgebouwd.)
- Zet geen bronnen met open vuur, zoals brandende kaarsen, op het apparaat.
- Wees milieubewust en gooi lege batterijen niet bij het huishoudelijk afval. Lege batterijen dient u in te leveren met het KCA of bij een innamepunt voor batterijen.
- Gebruik dit apparaat niet in een badkamer of in andere natte ruimten. Zet ook geen voorwerpen op het apparaat die zijn gevuld met water of andere vloeistoffen (zoals cosmetica, medicijnen, bloemenvazen, bloempotten, kopjes enz.).

Vue de côté
Zij-aanzicht



Dank u voor de aanschaf van deze luidsprekers. Lees alvorens over te gaan tot aansluiten, deze gebruiksaanwijzing door zodat u de best mogelijke prestaties zult verkrijgen. Neem contact op met de JVC dealer indien u vragen heeft.

Advertencias, precauciones y notas

■ PRECAUCIÓN

Para reducir el riesgo de incendios, descargas eléctricas, etc.:

1. No retire los tornillos, las cubiertas o la caja.
2. No exponga este aparato a la lluvia o la humedad.

■ Precaución – Conmutador POWER

Este aparato está provisto de un conmutador POWER capaz de reducir el consumo de energía al mínimo para un uso seguro. Por consiguiente,

1. Cuando realice los ajustes iniciales, efectúe todas las conexiones requeridas, conecte el enchufe de la red en el tomacorriente de pared, y ajuste el conmutador POWER a ON.
2. Cuando no esté en uso, ajuste el conmutador POWER a OFF.
3. Extraiga el enchufe del tomacorriente para desconectar la alimentación por completo. La línea de la red no se desconecta en ninguna de las posiciones del conmutador POWER.

Precaución: Ventilación apropiada

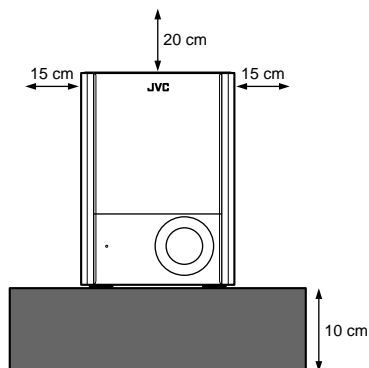
Para evitar riesgos de incendios o de descargas eléctricas u otros daños, coloque el aparato de la siguiente manera:

1. Parte delantera:
Sin obstrucciones y con espacio abierto.
2. Laterales/parte superior/parte trasera:
No debe haber ninguna obstrucción dentro de las áreas indicadas por las dimensiones de abajo.
3. Parte inferior:
Debe instalarse sobre una superficie nivelada. Para una ventilación adecuada, colóquelo sobre un soporte de 10 cm o más de altura para permitir el paso de aire.

PRECAUCIÓN

- No obstruya las rendijas o los orificios de ventilación. (Si las rendijas o los orificios de ventilación quedan tapados con un periódico, un trozo de tela, etc., no se podrá disipar el calor).
- No ponga sobre el aparato ninguna llama al descubierto, como velas encendidas.
- Cuando tenga que descartar las pilas, tenga en cuenta los problemas ambientales y observe estrictamente los reglamentos o las leyes locales sobre disposición de las pilas.
- No utilice este aparato en el cuarto de baño o en lugares donde hay agua. Tampoco coloque ningún recipiente que contenga agua u otros líquidos (frascos de cosméticos o medicinas, floreros, macetas, vasos, etc.) encima de este aparato.

Vista delantera
Vista anteriore



Le estamos muy agradecidos por haber adquirido estos altavoces de JVC. Antes de utilizarlos, sírvase leer las instrucciones detenidamente a fin de obtener el mejor rendimiento posible. Si tiene alguna pregunta, acuda a su agente de JVC.

Avvertenze, Precauzioni e Altro

■ ATTENZIONE

Per ridurre il rischio di scosse elettriche, incendio, ecc.

1. Non rimuovere viti, coperchi o il mobiletto esterno.
2. Non esporre quest'apparecchio agli effetti deleteri di elementi quali pioggia e umidità.

■ Attenzione - Interruttore POWER

Quest'apparecchio è dotato di un interruttore POWER che serve a ridurre il consumo di energia elettrica e per sicurezza. Si raccomanda quindi di osservare quanto sotto.

1. Per l'impostazione iniziale, completare tutti i collegamenti necessari, inserire la spina del cavo di alimentazione nella presa a muro della rete elettrica e mettere l'interruttore POWER in posizione ON (accensione).
2. Se l'apparecchio non deve essere usato, mettere l'interruttore POWER in posizione OFF (spegnimento).
3. Per togliere completamente l'alimentazione di corrente, disinserire la spina del cavo di alimentazione dalla presa a muro della rete elettrica. Altrimenti l'alimentazione di corrente elettrica permane a prescindere dall'impostazione dell'interruttore POWER.

Attenzione: Ventilazione Appropriata

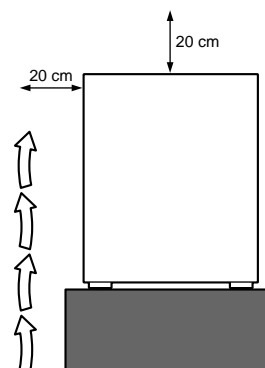
Per evitare i rischi di scosse elettriche e incendio, e prevenire eventuali danneggiamenti, collocare l'apparecchio osservando quanto sotto.

1. Davanti:
Spazio libero e nessun ostacolo.
2. Lati/sopra/dietro:
Nessun ostacolo entro i limiti indicati in figura.
3. Base:
Collocare su superficie a livello. Mantenere le condizioni idonee a un buon flusso d'aria di ventilazione collocando l'apparecchio su una base di appoggio di altezza non inferiore a 10 cm.

ATTENZIONE

- Evitare di ostruire le aperture o i fori di ventilazione con giornali, indumenti etc., in quanto s'impedirebbe al calore di fuoriuscire.
- Non collocare fiamme libere (es. candele accese) sull'apparecchio.
- Le batterie devono essere smaltite nel rispetto dell'ambiente, attenendosi ai regolamenti locali in materia.
- Non usare l'apparecchio in bagno o in locali dove sia presente l'acqua. Evitare assolutamente di collocare contenitori contenenti acqua o liquidi (falconi di cosmetici o medicinali, vasi di fiori, piante in vaso, tazze etc.) sull'apparecchio.

Vista laterale
Vista laterale



Grazie per aver acquistato questi altoparlanti della JVC. Prima di cominciare l'uso degli altoparlanti, leggete attentamente le istruzioni per assicurare le migliori prestazioni. Qualora sorgessero dei dubbi, rivolgetevi al vostro rivenditore JVC.

Varningar, försiktighetsåtgärder m.m.

■ FÖRSIKTIGT!

För att minska risken för elektriska stötar, eldsvåda etc.:

1. Lösgör inga skruvar, skydd eller höljet.
2. Utsätt inte högtalaren för regn eller fukt.

■ Försiktigt! - Strömbrytaren POWER

Högtalaren är försedd med en strömbrytare (POWER). Följ nedanstående råd för att minimera strömförbrukningen och garantera säker användning.

1. Slutför först alla andra nödvändiga anslutningar, innan nätkabeln ansluts till ett nätuttag och strömbrytaren POWER ställs i tillslaget läge (ON). Påbörja därefter de grundläggande inställningarna.
2. Ställ strömbrytaren POWER i frånslaget läge (OFF), när högtalaren inte ska användas.
3. Koppla loss nätkabeln från nätuttaget för att stoppa strömtilförseln helt. Strömtilförseln fortsätter oberoende av i vilket läge strömbrytaren POWER ställs.

Försiktigt! - Tillbörlig ventilation

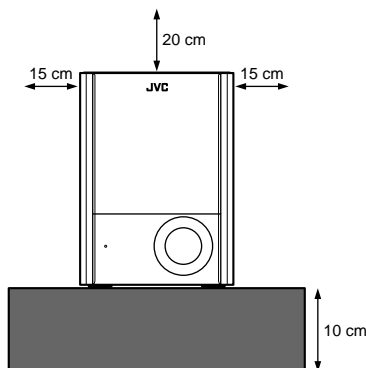
Placera högtalaren enligt följande anvisningar för att undvika risken för elektriska stötar eller eldsvåda och för att förebygga skador.

1. Framför högtalaren:
Se till att inga hinder förekommer och att ett öppet utrymme lämnas.
2. Ovanför, bakom och på sidorna om högtalaren:
Inga hinder får förekomma inom de avstånd som anges på illustrationen nedan.
3. Under högtalaren:
Placera högtalaren på ett plant underlag. Sörj för tillräckligt god ventilationsmöjlighet genom att placera högtalaren på ett minst 10 centimeter högt ställ.

VIKTIGT

- Blockera inte ventilationsöppningarna på apparaten. (Om ventilationsöppningarna blockeras av en tidning, en duk eller liknande kan värme i apparaten eventuellt inte komma ut.)
- Placera ingenting med öppen låga, exempelvis ett tändt ljus, på apparaten.
- Använda batterier måste handhas på ett miljömässigt korrekt sätt och de lagar och förordningar som gäller på platsen för begagnade batterier måste följas noga.
- Använd inte apparaten i badrum eller på annan plats med vatten. Placera inte heller behållare fyllda med vatten eller annan vätska (såsom kosmetika, mediciner, blomvaser, blomkrukor, koppar med mera) ovanpå apparaten.

Sett framifrån
Set forfra



Tack för ditt val av dessa JVC-högtalare.

Innan du kopplar in högtalarna i din ljudanläggning bör du för att få maximala prestanda från högtalarna läsa igenom bruksanvisningen noggrant. Kontakta din JVC-återförsäljare om du har frågor eller känner dig osäker.

Advarsler, forsigtighedsregler og andet

■ FORSIGTIG

For at reducere risikoen for elektrisk stød, brand, osv:

1. Fjern ikke skruer, afskærmninger eller kabinettet.
2. Udsæt ikke dette apparat for regn eller fugt.

■ Forsigtig! POWER afbryder

Dette apparat er forsynet med en POWER afbryder for at gøre det muligt at minimere strømforbruget og give sikker anvendelse. Derfor skal følgende overholdes:

1. Når den indledende opstilling skal foretages, skal alle tilslutninger først udføres, før netledningen sættes i en vægstikkontakt, hvorefter POWER afbryderen sættes til ON.
2. Når apparatet ikke er i anvendelse, sættes POWER afbryderen til OFF.
3. Tag netledningen ud af stikkontakten for at slukke helt for strømmen. Ligeegyldigt hvad position POWER afbryderen er i, så afbryder den ikke forbindelsen til lysnettet.

Forsigtig: Korrekt ventilation

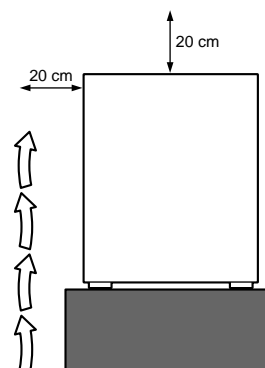
For at undgå risikoen for elektrisk stød og brand, og forebygge beskadigelse, skal apparatet placeres som følger:

1. Front:
Ingen forhindringer og frit rum til stede.
2. Sider/top/bag:
Der må ikke være nogen forhindringer placeret i de områder, der er defineret af nedenstående dimensioner.
3. Bund
Anbring på en plan overflade. Sørg for at der er tilstrækkelig luftpassage til ventilationsformål, idet apparatet anbringes på et underlag, der er 10 cm eller højere.

ADVARSEL

- Undgå at tilstoppe ventilationsåbningerne. (Hvis de tilstoppes af avispapir, en klud el.lign., vil varmen muligvis ikke kunne komme ud).
- Undlad at anbringe åben ild (f.eks. tændte stearinlys) oven på apparatet.
- Ved bortskaffelse af batterier bør de miljømæssige konsekvenser tages i betragtning, ligesom de relevante lokale bestemmelser nøje skal overholdes.
- Apparatet må ikke bruges i et badeværelse eller i nærheden af vand. Der bør heller ikke anbringes beholdere med vand eller anden væske (kosmetik, medicin, blomstervaser, potteplanter, kopper osv.) oven på apparatet.

Sett från sidan
Set fra siden



Tak for købet af denne JVC-højtaler.

Gennemlæs venligst vejledningen omhyggeligt før højtaleren tages i brug, så De kan opnå den bedst mulige ydelse. Forhør hos Deres JVC forhandler hvis De har nogen spørgsmål.

Varoituksia, huomautuksia ym.

■ Huomautus

Sähköiskujen, tulipalon ym. vaaran välttämiseksi:

1. Älä irrota ruuveja, kansia tai koteloa.
2. Älä saata tätä laitetta alttiiksi sateelle tai kosteudelle.

■ Huomautus - Virtapainike (POWER)

Tässä laitteessa on virtapainike, jotta virrankulutus saadaan vähennettyä minimiin. Siksi

1. Kun teet alkusäätöjä, tee kaikki tarvittavat liitännät, liitä verkkopistoke verkkoulosoottoon ja aseta virtapainike (POWER) kytkettyyn asentoon ON.
2. Kun laitetta ei käytetä, aseta virtapainike (POWER) katkaistuun asentoon OFF.
3. Virta katkaistaan kokonaan irrottamalla verkkopistoke. Virtapainike (POWER) ei katkaise missään asennossa verkkolinjaa kokonaan.

Huomautus: Kunnollinen ilmanvaihto

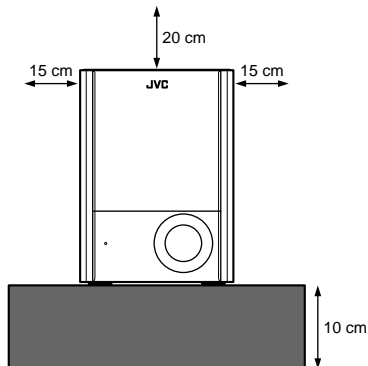
Sähköiskujen ja tulipalon syttymisvaaran välttämiseksi ja vaurioiden estämiseksi laite on sijoitettava seuraavalla tavalla:

1. Edessä:
 - Ei esteitä ja avoin tila
2. Sivuilmapäällä/takana:
 - Mitään esteitä ei saa asettaa alla näkyvien mittojen osoittamaan tilaan.
3. Alapuolella:
 - Aseta tasaiselle pinnalle. Jotta ilma pääsee vaihtumaan riittävästi, aseta 10 cm tai korkeamman tuen päälle.

VAROITUS

- Tuuletusrakojen tai -aukkojen ei saa tukkia. (Jos tuuletusraot tai -aukot tukitaan sanomalehdellä tai vaatteella yms., lämpö ei mahdollisesti pääse ulos.)
- Laitteen päälle ei saa asettaa avotulen lähteitä, kuten palavia kynttilöitä.
- Paristoja hävitettäessä on huomioitava ympäristöongelmat. Näiden paristojen hävitystä koskevia paikallisia määräyksiä ja lakeja on noudatettava ehdottomasti.
- Tätä laitetta ei saa käyttää kylpyhuoneessa tai kosteissa tiloissa. Tämän laitteen päälle ei saa asettaa myöskään vedellä tai nesteillä täytettyjä astioita (kuten kosmetiikkaa tai lääkkeitä, kukkavaaseja, ruukkukukkia, kuppeja yms.).

Edestä katsottuna



IMPORTANT for the U.K.

DO NOT cut off the mains plug from this equipment. If the plug fitted is not suitable for the power points in your home or the cable is too short to reach a power point, then obtain an appropriate safety approved extension lead or consult your dealer.

BE SURE to replace the fuse only with an identical approved type, as originally fitted.

If nonetheless the mains plug is cut off ensure to remove the fuse and dispose of the plug immediately, to avoid a possible shock hazard by inadvertent connection to the mains supply.

If this product is not supplied fitted with a mains plug then follow the instructions given below:

IMPORTANT:

DO NOT make any connection to the terminal which is marked with the letter E or by the safety earth symbol or coloured green or green-and-yellow.

The wires in the mains lead on this product are coloured in accordance with the following code:

Blue : Neutral
Brown : Live

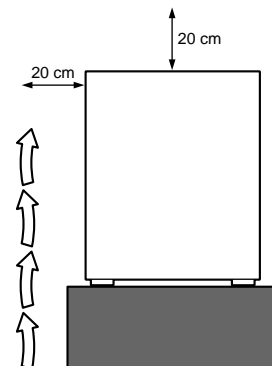
As these colours may not correspond with the coloured markings identifying the terminals in your plug proceed as follows:

The wire which is coloured blue must be connected to the terminal which is marked with the letter N or coloured black.

The wire which is coloured brown must be connected to the terminal which is marked with the letter L or coloured red.

IF IN DOUBT - CONSULT A COMPETENT ELECTRICIAN.

Sivulta katsottuna



Kiitos siitä että päädyit valinnassasi JVC-kaiuttimiin.

Ennen kuin alat käyttää niitä, lue käyttöohje huolellisesti, jotta ne toimisivat parhaalla mahdollisella tavalla. Jos Sinulla on kysyttävää ota yhteys JVC-edustajaan.

— SAFETY INSTRUCTIONS —
“SOME DOS AND DON'TS ON THE SAFE USE OF EQUIPMENT”

This equipment has been designed and manufactured to meet international safety standards but, like any electrical equipment, care must be taken if you are to obtain the best results and safety is to be assured.

Do read the operating instructions before you attempt to use the equipment.

Do ensure that all electrical connections (including the mains plug, extension leads and interconnections between pieces of equipment) are properly made and in accordance with the manufacturer's instructions. Switch off and withdraw the mains plug when making or changing connections.

Do consult your dealer if you are ever in doubt about the installation, operation or safety of your equipment.

Do be careful with glass panels or doors on equipment.

DON'T continue to operate the equipment if you are in any doubt about it working normally, or if it is damaged in any way — switch off, withdraw the mains plug and consult your dealer.

DON'T remove any fixed cover as this may expose dangerous voltages.

DON'T leave equipment switched on when it is unattended unless it is specifically stated that it is designed for unattended operation or has a standby mode.

Switch off using the switch on the equipment and make sure that your family know how to do this.

Special arrangements may need to be made for infirm or handicapped people.

DON'T use equipment such as personal stereos or radios so that you are distracted from the requirements of traffic safety. It is illegal to watch television whilst driving.

DON'T listen to headphones at high volume as such use can permanently damage your hearing.

DON'T obstruct the ventilation of the equipment, for example with curtains or soft furnishing.

Overheating will cause damage and shorten the life of the equipment.

DON'T use makeshift stands and NEVER fix legs with wood screws — to ensure complete safety always fit the manufacturer's approved stand or legs with the fixings provided according to the instructions.

DON'T allow electrical equipment to be exposed to rain or moisture.

ABOVE ALL.

- NEVER let anyone, especially children, push anything into holes, slots or any other opening in the case.
- this could result in a fatal electrical shock;
- NEVER guess or take chances with electrical equipment of any kind.
- it is better to be safe than sorry!

Contents

English

Confirming Supplied Accessories	1
Precautions for Use	1
Precautions for Installation	1
Names of Parts and Functions	2
Connections	3
Operation	5
Troubleshooting	6
Specifications	6

Inhalt

Deutsch

Überprüfen des mitgelieferten Zubehörs	1
Vorsichtsmaßnahmen für den Gebrauch	1
Vorsichtsmaßnahmen für die Installation	1
Namen von Teilen und Funktionen	2
Verbindungen	3
Bedienung	5
Störungsbehebung	6
Spezifizierungen	6

Contenus

Français

Confirmation des accessoires fournis	7
Précautions pour l'emploi	7
Précautions pour l'installation	7
Nomenclature des différents éléments et fonctions	8
Connexions	9
Fonctionnement	11
Dépannage	12
Spécifications	12

Inhoud

Nederlands

Controleren toebehoren	7
Voorzorgen voor het gebruik	7
Voorzorgen voor de installatie	7
Namen van onderdelen en functies	8
Aansluitingen	9
Bediening	11
Oplossen van problemen	12
Technische gegevens	12

Contenido

Español

Confirmación de los accesorios suministrados	13
Precauciones sobre el uso	13
Precauciones sobre la instalación	13
Nombres de las partes y funciones	14
Conexiones	15
Funcionamiento	17
Solución de problemas	18
Especificaciones	18

Indice

Italiano

Verifica degli accessori in dotazione	13
Precauzioni per l'uso	13
Precauzioni per l'installazione	13
Nome delle parti e funzioni	14
Collegamenti	15
Funzionamento	17
Guida e rimedi in caso di problemi di funzionamento	18
Dati caratteristici	18

Innehåll

Svenska

Kontroll av medföljande tillbehör	19
Säkerhetsföreskrifter för användning	19
Säkerhetsföreskrifter för installation	19
Namn på delar och funktioner	20
Anslutningar	21
Drift	23
Felsökning	24
Tekniska data	24

Indhold

Dansk

Tjek af medfølgende tilbehør	19
Sikkerhedsregler for brug	19
Sikkerhedsregler for installation	19
Delenes navne og funktioner	20
Tilslutninger	21
Betjening	23
Fejlfinding	24
Specifikationer	24

Sisältö

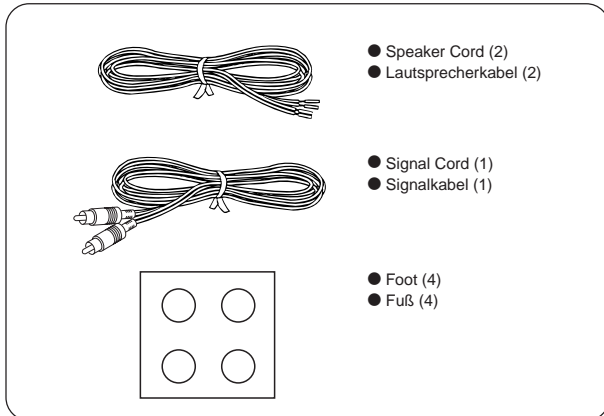
Suomi

Vakiovarusteiden tarkastaminen	25
Huomautuksia käytöstä	25
Huomautuksia asennuksesta	25
Osien nimet ja toiminnot	26
Liitännät	27
Käyttö	29
Vianmääritys	30
Tekniset tiedot	30

Confirming Supplied Accessories Überprüfen des mitgelieferten Zubehörs

Before use, check that you have received all of the following items, which are supplied with the unit.

Überprüfen Sie vor dem Gebrauch, dass Sie alle der folgenden Teile, die mit der Anlage mitgeliefert werden, erhalten haben.



Precautions for Use Vorsichtsmaßnahmen für den Gebrauch

■ To maintain the look of the unit

Wipe with a dry, soft cloth if the cabinet or control panel should become dirty. If very dirty, apply a small amount of water or neutral detergent to the cloth and wipe clean. Then wipe with a dry cloth.

■ Zum Erhalten des Aussehens der Anlage

Wischen Sie die Box oder das Bedienungsfeld mit einem trockenen, weichen Tuch ab, wenn sie schmutzig geworden sind. Wenn sie sehr schmutzig geworden sind, dann geben Sie etwas Wasser oder eine kleine Menge eines neutralen Reinigungsmittels auf das Tuch und reiben sie sauber. Dann wischen Sie mit einem trockenen Tuch ab.

■ Good manners when listening to stereo

When you are listening to music on a stereo system, please listen at volume that will not disturb your neighbors. At night, in particular, even soft sounds spread easily to the surroundings. Please shown consideration and close windows, or listen using headphones, etc. in order to maintain a pleasant living environment.

The symbol shown here is the Sound Etiquette symbol mark.



■ Angepasstes Verhalten beim Hören in Stereo

Wenn Sie Musik auf einem Stereosystem hören, dann achten sie bitte bei der Lautstärke darauf, dass die Nachbarn nicht gestört werden. Besonders nachts verbreiten sich selbst leise Töne in der Umgebung. Bitte nehmen Sie Rücksicht und schließen Sie die Fenster oder benutzen Kopfhörer usw., um eine angenehme Wohnatmosphäre zu erhalten.

Das hier gezeigte Symbol ist das Symbolzeichen des Klangetikettes (Sound Etiquette).

■ Improving the sound field

- If the speakers are facing a solid wall or glass door, etc., it is recommended to furnish the wall with materials that absorb sound, for example by hanging up heavy curtains, to prevent generation of reflections and standing waves.



■ Verbessern des Klangfeldes

- Ein Wohnzimmer, in dem leicht Reflexionen und Resonanzen erzeugt werden können, sollte mit schweren Vorhängen oder Teppichböden usw. ausgestattet werden.

Wenn die Lautsprecher auf eine feste Wand oder eine Glastür usw. gerichtet sind, ist es empfehlenswert, die Wand mit klangabsorbierenden Materialien auszustatten, z. B. durch das Aufhängen von schweren Vorhängen, um die Erzeugung von Reflexionen und stehenden Wellen zu verhindern.

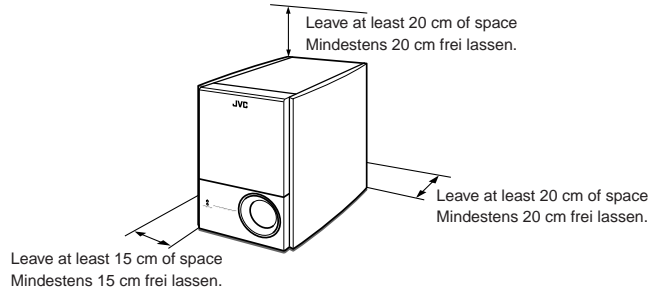
Precautions for Installation Vorsichtsmaßnahmen für die Installation

■ Precautions for installation

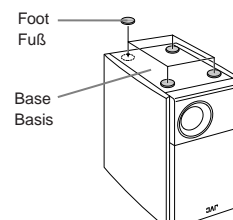
- Leave much space in the front.
- Leave at least 15 cm of space on the sides.
- Leave at least 20 cm of space on top.
- Leave at least 20 cm of space in the rear.

■ Vorsichtshinweise für die Installierung

- Viel Platz auf der Vorderseite frei lassen.
- Mindestens 15 cm an den Seiten frei lassen.
- Mindestens 20 cm an der Oberseite frei lassen.
- Mindestens 20 cm an der Rückseite frei lassen.

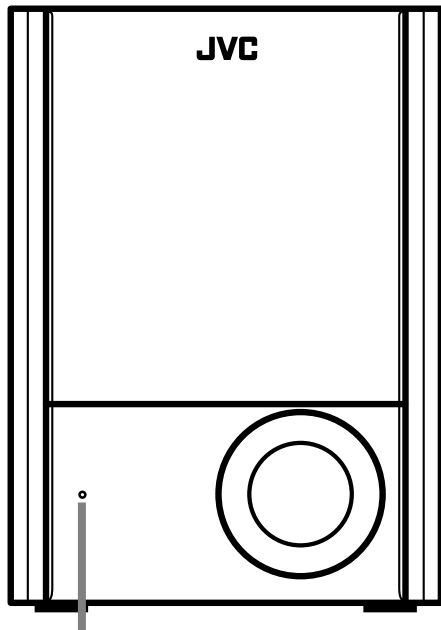


- To prevent deformation or discoloration of the cabinet, do not install the unit where it is exposed to direct sunlight or high humidity, and avoid installation near air conditioning outlets.
- Um Deformierung oder Verfärbung der Box zu vermeiden, stellen Sie die Anlage nicht an einem Ort auf, wo sie direktem Sonnenlicht oder großer Feuchtigkeit ausgesetzt ist und vermeiden Sie die Installation nahe an Ausgängen von Klimaanlage.
- Speaker vibrations may cause howling. Place the unit as far away from the player as possible.
- Lautsprechervibrationen können Rückkopplungen verursachen. Stellen Sie die Anlage so weit wie möglich entfernt von dem Spieler auf.
- Take the occurrence of earthquakes or other physical shocks into consideration when selecting the installation place, and secure the unit thoroughly.
- Ziehen Sie das Auftreten von Erdbeben oder anderen physikalischen Erschütterungen in Betracht, wenn Sie den Ort für die Installation auswählen und sichern Sie die Anlage sorgfältig.
- This unit is magnetically shielded so as not to cause color distortions on color television sets. However, depending on the installation method, color distortions may occur. Please pay attention to the following points when installing the unit.
 1. When placing these speakers near a TV set, turn off the TV's main power switch or unplug it before installing the speakers. Wait at least 30 minutes after the system is installed before turning on the TV's power.
 2. If another speaker system has been set up near the TV set, that system may cause color unevenness in the TV's picture.
 3. In spite of the shielded design of these speakers, some types of TV's may be affected by them. If this happens, move the speakers a short distance from the TV set.
- Die Anlage ist magnetisch abgeschirmt, so dass sie keine Farbverzerrungen auf Farbfernsehern verursachen kann. Jedoch können in Abhängigkeit der Installationsmethode Farbverzerrungen auftreten. Beachten Sie bitte die folgenden Punkte bei der Installation der Anlage.
 1. Bei Aufstellung dieser Boxen in der Nähe eines Fernsehers den Netzschalter des Fernsehers ausschalten oder seinen Netzstecker aus der Steckdose ziehen, bevor die Boxen installiert werden. Mindestens 30 Minuten nach der Installation des Systems warten, bis der Fernseher eingeschaltet wird.
 2. Wenn ein anderes Lautsprechersystem in der Nähe des Fernsehers aufgestellt ist, kann das andere System Farbverfälschungen hervorrufen.
 3. Trotz der abgeschirmten Konstruktion dieser Boxen können manche Fernseher von ihnen beeinflusst werden. Wenn dies der Fall ist, müssen die Boxen etwas weiter entfernt vom Fernseher aufgestellt werden.
- When setting the speaker system, affixing the feet to the cabinet base is recommended in order to cope with unsteadiness, etc. The setting surface may slightly discolor depending on the material when setting the unit using the supplied feet for an extensive period.
- Beim Aufstellen des Lautsprechersystems wird empfohlen, die Füße an der Gehäusebasis zu befestigen, um Herunterfallen usw. zu verhüten. Abhängig vom Material kann sich die Aufstellungsoberfläche etwas verfärben, wenn das Gerät längere Zeit mit den mitgelieferten Füßen aufgestellt wird.



Names of Parts and Functions Namen von Teilen und Funktionen

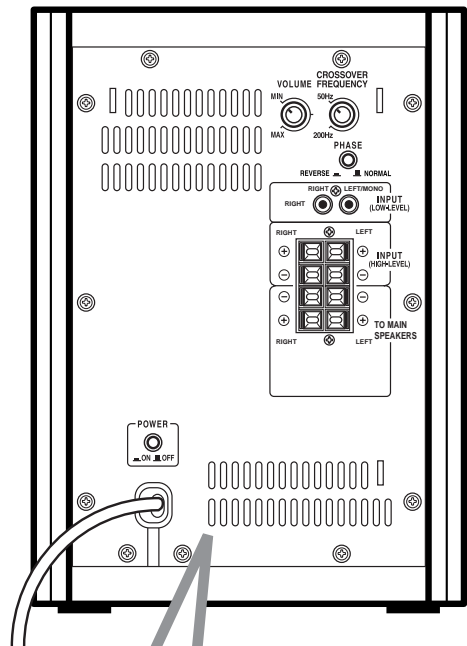
■ Front Panel ■ Vorderseitenteil



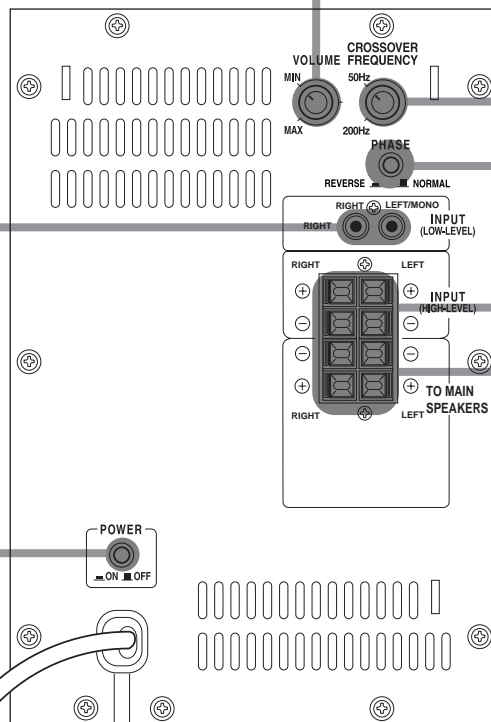
This lights when the power is ON, and when the unit is in the standby mode.
Red: Standby mode
Green: ON mode

Stromversorgungslampe Diese Lampe leuchtet, wenn die Stromversorgung auf EIN (ON) geschaltet ist und die Anlage in der Betriebsart Standby läuft.
Rot: Betriebsart Standby
Grün: Betriebsart EIN (ON)

■ Rear Panel ■ Rückseitenteil



■ Amp Section ■ Verstärkerteil



INPUT (LOW-LEVEL)
You can connect the subwoofer output terminal, MONO output terminal, or line output terminals of the amplifier, etc., here. (For details, see "Connections" on the next page.)

INPUT (LOW-LEVEL)
Sie können den Subwoofer-Ausgangsanschluss, den MONO-Ausgangsanschluss oder die Leitungsausgangsanschlüsse des Verstärkers usw. hier anschließen. (Siehe „Verbindungen“ auf der nächsten Seite für weitere Einzelheiten.)

POWER button
Turns the unit ON/OFF.
EINSCHALTknopf (POWER)
Schaltet die Anlage auf EIN/AUS (ON/OFF).

AC power cord
AC- Stromkabel

VOLUME knob
Used to adjust the volume.
LAUTSTÄRKEregler (VOLUME)
Dient zum Einstellen der Lautstärke.

CROSSOVER FREQUENCY knob
This adjusts tonal linkage with the main speaker system. (For details, refer to [Operation] in Page 5.)
Knopf CROSSOVER FREQUENCY (Überlappungsfrequenz)
Hiermit wird die tonale Verknüpfung mit dem Hauptlautsprechersystem eingestellt. (Beziehen Sie sich für Einzelheiten auf "Betrieb" auf Seite 5.)

PHASE button
Used to obtain a rich bass sound.
■ : NORMAL
■ : REVERSE
PHASENregler (PHASE)
Dient zum Erhalten eines reichen Bassklanges.
■ : NORMAL
■ : UMGEKEHRT (REVERSE)

INPUT (HIGH-LEVEL)
This is connected to the speaker output terminals of the amplifier, etc. when there is no subwoofer output terminal on the connecting amplifier, etc.
INPUT (HIGH-LEVEL)
Dieser Anschluß wird an die Lautsprecher-Ausgangsklemmen des Verstärkers usw. angeschlossen, wenn am angeschlossenen Verstärker usw. kein Subwoofer-Ausgang vorhanden ist.

TO MAIN SPEAKERS
When an amplifier without subwoofer output terminal is connected to the INPUT (HIGH-LEVEL), this is connected to the main speaker system. (For details, see "Connections" on the next page.)

TO MAIN SPEAKERS
Wenn ein Verstärker ohne Subwoofer-Ausgangsanschluß an den INPUT (HIGH-LEVEL) angeschlossen wird, so erfolgt Anschluß an das Hauptlautsprechersystem. (Beziehen Sie sich für Einzelheiten auf "Anschlüsse" auf der nächsten Seite.)

Connections Verbindungen

Make all the connections before plugging the AC power cord into an AC outlet.

Stellen Sie alle Verbindungen her, bevor Sie die AC- Stromkabel in einen AC- Ausgang stecken.

CAUTION

- Before connecting to an amplifier, be sure that the power is turned OFF on the amplifier side.
- INPUT (LOW-LEVEL) and INPUT (HIGH-LEVEL) on this unit cannot be used simultaneously. Doing so will increase noise and could result in damage.
- Do not connect INPUT (LOW-LEVEL) on this unit to the REC OUT terminals of an amplifier, etc.

VORSICHT

- Stellen Sie vor dem Anschließen eines Verstärkers sicher, dass die Stromversorgung auf der Verstärkerseite auf AUS gestellt ist.
- INPUT (LOW-LEVEL) und INPUT (HIGH-LEVEL) können an dieser Anlage nicht gleichzeitig benutzt werden. Wird dies getan, so steigt der Lärmpegel und es kann zur Beschädigung führen.
- Schließen sie nicht den INPUT (LOW-LEVEL) an der Anlage an den REC OUT- Anschlüssen eines Verstärkers usw. an.

MEMO

If the amplifier, etc. to be connected to is equipped with both subwoofer output terminal and line output terminals, it is recommended to connect to the subwoofer output terminal.
Also, if neither of these output terminals is provided, please connect to the speaker output terminals.

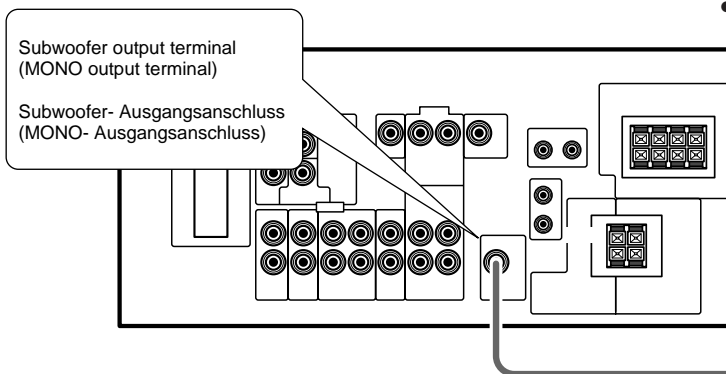
MEMO

Ist der Verstärker usw., der angeschlossen werden soll, sowohl mit Subwoofer- Ausgangsanschlüssen als auch mit Leitungsausgangsanschlüssen ausgestattet, wird empfohlen, ihn an dem Subwoofer- Ausgangsanschluss anzuschließen.
Sind keine dieser Ausgangsanschlüsse vorhanden, dann schließen Sie ihn bitte an den Lautsprecheranschlüssen an.

■ Connecting to an amplifier with subwoofer output terminal or an amplifier with MONO output terminal

Connect to the LEFT/MONO terminal of INPUT (LOW-LEVEL).

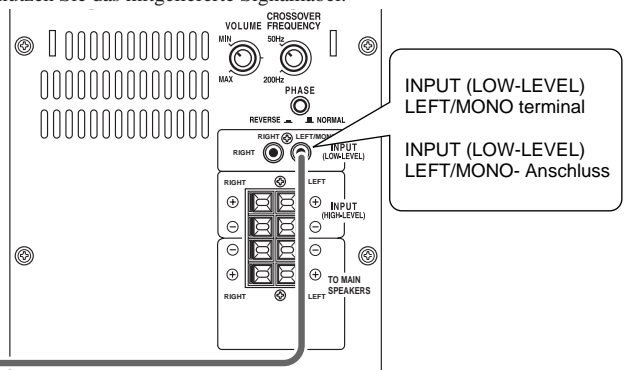
- Use the supplied signal cord.



■ Anschließen an einen Verstärker mit Subwoofer-Ausgangsanschluss oder an einen mit MONO-Ausgangsanschluss.

Anschließen an den LEFT/MONO- Anschluss des INPUT (LOW-LEVEL).

- Benutzen Sie das mitgelieferte Signalkabel.

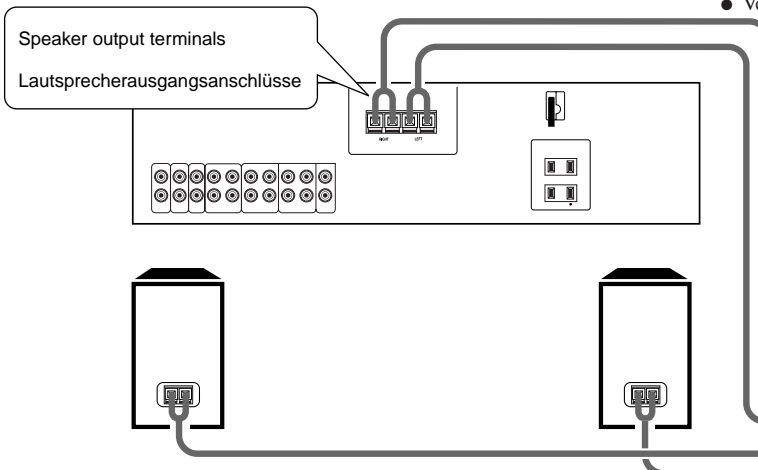


■ Connecting to the speaker output terminals of an amplifier

Connect the speaker cords in parallel to the speaker output terminals on the amplifier.

Be sure to confirm and match the RIGHT and LEFT speaker terminals with the + and - polarities when connecting.

- Use the supplied speaker cords for the connection.

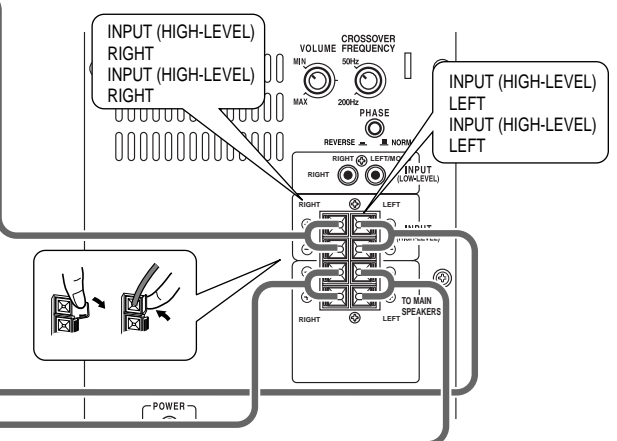


■ Anschließen an die Lautsprecheranschlüsse eines Verstärkers

Schließen Sie die Lautsprecherkabel parallel an den Lautsprecheranschlüssen an dem Verstärker an.

Stellen Sie sicher, dass die RIGHT und LEFT Lautsprecheranschlüsse mit den + und - Polaritäten zusammenpassen, wenn Sie sie verbinden.

- Verwenden Sie die mitgelieferten Lautsprecherkabel für den Anschluß.



CAUTION

- PRECAUTIONS TO BE TAKEN BEFORE USING THE SPEAKER TERMINAL (TO MAIN SPEAKERS) OF THIS UNIT
- When you connect a speaker to the speaker terminal of this unit (TO MAIN SPEAKERS), be absolutely sure to connect the speaker that is within the indicated range of speaker impedance of the amplifier to be connected to the (INPUT [HIGH-LEVEL]) terminal.
- If any speaker other than those within the indicated range should be connected, the amplifier connected to the (INPUT [HIGH-LEVEL]) terminal can result in malfunction

VORSICHT

- Vor Verwendung des Lautsprecheranschlusses (für die Hauptlautsprecher) dieses Gerätes zu beachtende Vorsichtsmaßnahmen
- Wenn Sie einen Lautsprecher an den Lautsprecheranschluß dieses Gerätes (TO MAIN SPEAKERS (zu den Hauptlautsprechern)) anschließen, so stellen Sie unbedingt sicher, daß die Lautsprecherimpedanz im angezeigten Bereich für den Verstärker liegt, der am Eingangsanschluß (INPUT [HIGH LEVEL] (Eingang [hoher Pegel])) angeschlossen wird.
- Bei Anschluß eines Lautsprechers, der nicht im angezeigten Bereich liegt, kann es zu einer Fehlfunktion des am Eingangsanschluß (INPUT [HIGH LEVEL] (Eingang [hoher Pegel])) angeschlossen Verstärkers kommen.

Connections (Continued)

Make all the connections before plugging the AC power cord into an AC outlet.

Verbindungen (Fortsetzung)

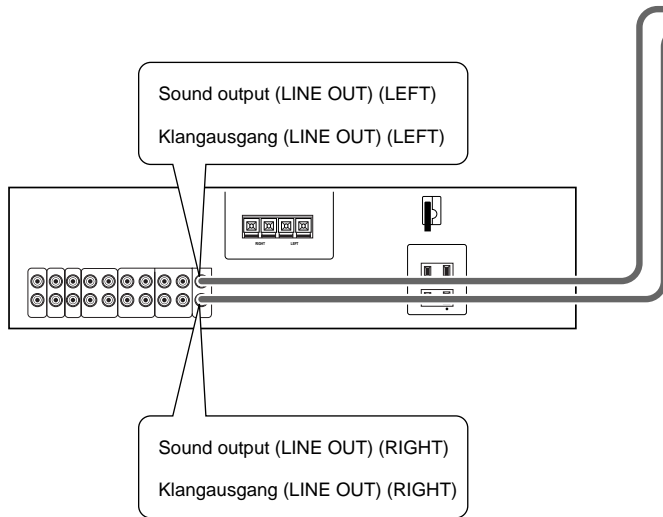
Stellen Sie alle Verbindungen her, bevor Sie die AC-Stromkabel in einen AC-Ausgang stecken.

■ Connecting to an amplifier with LINE OUT output terminals

Connect to the RIGHT and LEFT/MONO terminals of INPUT (LOW-LEVEL).

Be sure to connect the correct cord to the RIGHT and LEFT terminals, respectively. (The LEFT and RIGHT terminals are mixed inside the unit.)

- Use separately purchased connecting cords.

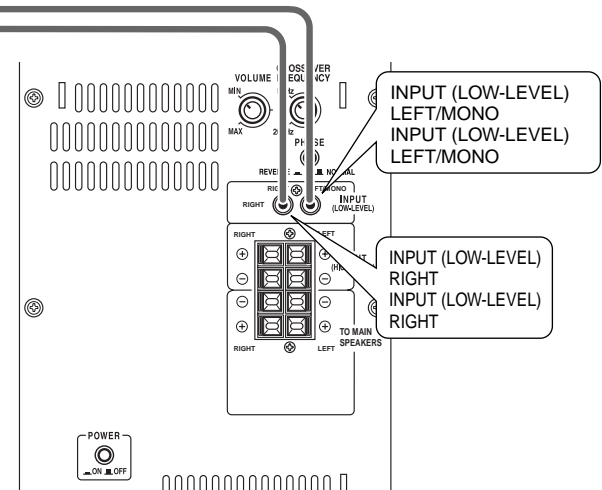


■ Anschließen an einen Verstärker mit Leitungsausgangsanschlüssen

Anschließen an den RIGHT und LEFT/MONO-Anschluss von INPUT (LOW-LEVEL).

Stellen Sie sicher, dass Sie jeweils das richtige Kabel an den RIGHT und LEFT-Anschlüssen anschließen. (Der RIGHT und der LEFT-Anschluss sind im Inneren der Anlage „vermischt“).

- Benutzen Sie separat gekaufte Verbindungskabel.

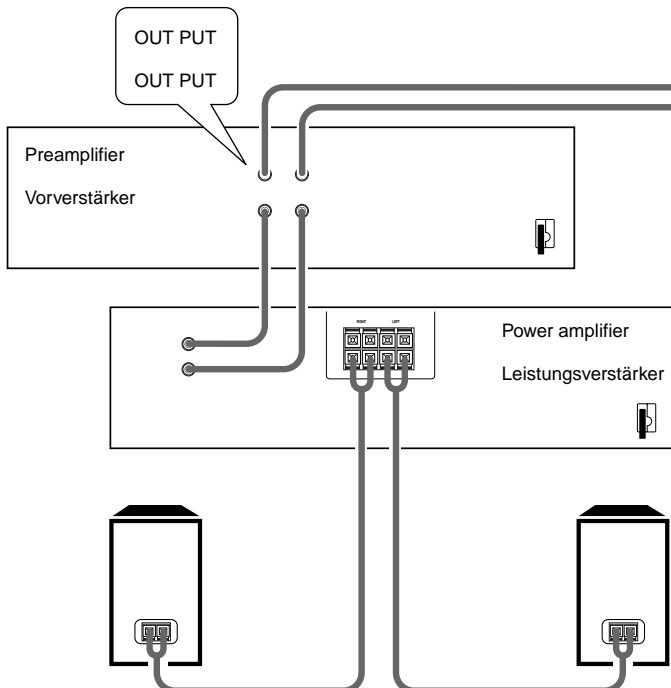


■ Connecting to a preamplifier set

Connect to the RIGHT and LEFT/MONO terminals of INPUT (LOW-LEVEL).

Be sure to connect the correct cord to the RIGHT and LEFT terminals, respectively.

- Use separately purchased connecting cords.

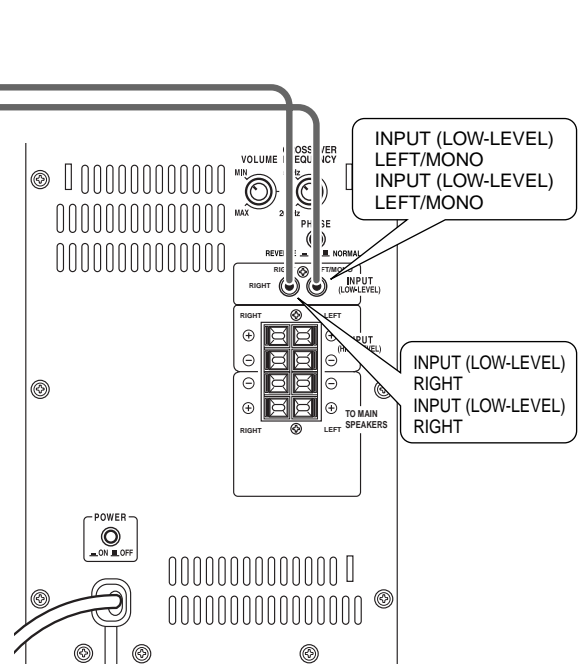


■ Anschluß an einen Vorverstärker-Set

Schließen Sie ihn an den RIGHT und LEFT/MONO-Anschlüssen von INPUT (LOW-LEVEL) an.

Stellen Sie sicher, dass Sie jeweils das richtige Kabel an den RIGHT und LEFT-Anschlüssen anschließen.

- Benutzen Sie separat gekaufte Verbindungskabel.



Operation Betrieb

When all the connections to the amplifier, etc. are completed, plug the AC power cord into an AC outlet.

Wenn alle Verbindungen zum Verstärker usw. hergestellt sind, stecken Sie das AC- Stromkabel in einen AC- Ausgang.

■ Connecting the AC power cord (after all connections have been made)

When connecting to the AC OUTLET on an amplifier, ensure that the AC OUTLET is capable of delivering a power that is larger than the power consumption (30 W) of this unit.

■ Anschließen des AC- Stromkabels (nachdem alle Verbindungen hergestellt worden sind).

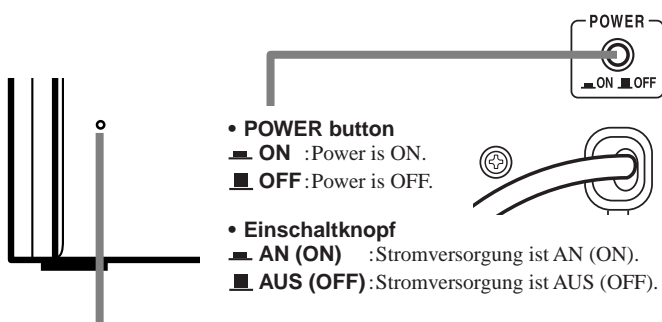
Beim Anschließen an einen AC- AUSGANG (AC OUTLET) an einem Verstärker, stellen Sie sicher, dass der AC- AUSGANG (AC OUTLET) dazu geeignet ist, eine Leistung zu liefern, die größer ist, als der Leistungsverbrauch (30 W) dieser Anlage.

■ Turning the Power ON

■ Einstellen der Stromversorgung auf AN (ON)

- Front panel
- Vorderseitenteil

- Rear panel
- Rückseitenteil



- **POWER button**
 - **ON** : Power is ON.
 - **OFF** : Power is OFF.
- **Einschaltknopf**
 - **AN (ON)** : Stromversorgung ist AN (ON).
 - **AUS (OFF)** : Stromversorgung ist AUS (OFF).

● **⏻/⏻ lamp (with auto power on/off function)**

When the POWER button is pressed to ON, the ⏻/⏻ lamp lights up green. If about 4 to 8 minutes elapse with no signals, the mode switches to the standby mode, and the ⏻/⏻ lamp lights red.

When audio signals are input, the mode automatically becomes the ON mode, and the ⏻/⏻ lamp lights green.

ON mode : ⏻/⏻ lamp lights green.

Standby mode : ⏻/⏻ lamp lights red.

● **Lampe ⏻/⏻ (mit Autofunktion An/Aus)**

Wenn der Einschaltknopf (POWER) auf An (ON) gedrückt wird, leuchtet die Lampe ⏻/⏻ grün auf. Wenn ungefähr 4 bis 8 Minuten ohne Signale vergehen, wird die Betriebsart zu Bereitschaftsbetrieb geschaltet und die Lampe ⏻/⏻ leuchtet rot.

Wenn Audiosignale eingeht, dann schaltet die Betriebsart automatisch auf An (ON) und die Lampe ⏻/⏻ leuchtet grün.

Betriebsart AN (ON) : Die Lampe ⏻/⏻ leuchtet grün.

Betriebsart Standby : Die Lampe ⏻/⏻ leuchtet rot.

⚠ CAUTION

If the VOLUME knob on this unit is near MIN, the amplifier's sound volume is 0, or the sound signals from the amplifier are exceptionally low, the mode is not switched from the standby mode to the ON mode.

- To completely cut off the power to this unit, press the POWER button on the rear panel to the "OFF" position, and disconnect the power cord from the AC outlet.

⚠ VORSICHT

Wenn der LAUTSTÄRKEregler (VOLUME) dieser Anlage nahe bei MIN steht, das Klangvolumen des Verstärkers 0 ist oder die Klangsignale von dem Verstärker außergewöhnlich niedrig sind, dann schaltet die Betriebsart nicht von der Betriebsart Standby in die Betriebsart AN (ON).

- Um die Stromversorgung der Anlage ganz abzuschalten, drücken Sie den Einschaltknopf auf dem Rückseitenteil in die Position „AUS“ (OFF) und ziehen Sie das Stromkabel aus dem AC- Ausgang.

■ Adjusting the volume

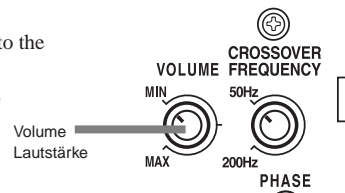
Adjust the volume level of this unit to match those of the main speakers.

■ Einstellen der Lautstärke

Stellen Sie die Lautstärke dieser Einheit entsprechend der der Hauptlautsprecher ein.

1. Turn the VOLUME knob on this unit to the "MIN" position.

1. Drehen Sie den LAUTSTÄRKEregler (VOLUME) an dieser Anlage auf die Position „MIN“.

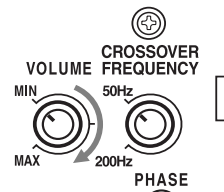


2. Adjust the volume of the amplifier to your normal listening level, and play a music source.

2. Stellen Sie die Lautstärke an Ihrem Verstärker auf Ihre normale Lautstärkenstufe und spielen Sie eine Musikquelle ab.

3. Turn the VOLUME knob on this unit to balance the volume with the main speakers.

3. Drehen Sie den Knopf VOLUME an diesem Gerät, um die Lautstärke auf die gleiche Weise wie die Hauptlautsprecher einzustellen.



- After balancing the volume of this unit and the main speakers, use the amplifier volume to adjust the volume of this unit in the same manner as the main speakers.

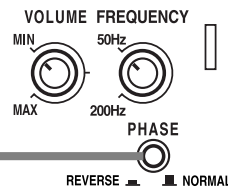
- Verwenden Sie nach dem Abgleichen der Lautstärke dieses Gerätes und der Hauptlautsprecher den Lautstärkereger am Verstärker, um die Lautstärke dieses Gerätes auf die gleiche Weise wie die Hauptlautsprecher einzustellen.

■ PHASE button

Set this button to obtain a rich bass.

■ PHASENregler (PHASE)

Stellen Sie diesen Regler so ein, dass Sie einen reichen Bass erhalten.



● **PHASE button**

- **NORMAL** (Normally used in this position.)

- **REVERSE** (Use in this position when the bass sound is otherwise insufficient.)

● **PHASENregler (PHASE)**

- **NORMAL** (Wird normalerweise in dieser Position benutzt.)

- **UMGEKEHRT (REVERSE)** (Benutzen Sie ihn in dieser Position, wenn der Bassklang in irgendeiner Weise unzureichend ist.)

■ CROSSOVER FREQUENCY knob

Use this knob to adjust the relationship of sound between this unit and main speakers. Set the frequency high if the main speakers are small and they lack low (less than 200 Hz) frequencies.

■ Knopf CROSSOVER FREQUENCY (Überlappungsfrequenz)

Stellen Sie hiermit die tonale Verknüpfung mit dem Hauptlautsprechersystem ein. Stellen Sie die Frequenz hoch ein, wenn die Hauptlautsprecher klein sind und weniger niedrige Frequenzen (unter 200 Hz) haben.

Troubleshooting Störungsbehebung

Symptom Symptom	Possible Cause Mögliche Ursache	Action Maßnahme
Power does not come on. Es wird keine Leistung erreicht.	Is the AC power cord disconnected from the AC outlet? Ist das AC- Stromkabel nicht an den AC- Ausgang angeschlossen?	Plug the AC power cord firmly into the AC outlet. Stecken Sie das AC- Stromkabel fest in den AC- Ausgang.
No sound is heard. Man hört keinen Ton.	Is the VOLUME knob turned to the "MIN" position? Connections are incorrect, or loose. Ist der LAUTSTÄRKEregler (VOLUME) auf die Position „MIN“ eingestellt? Die Verbindungen sind falsch oder locker.	Turn the VOLUME knob to a suitable volume is found. Check the connections and make necessary corrections. (See pages 3-4.) Drehen Sie den LAUTSTÄRKEregler (VOLUME) bis eine geeignete Lautstärke erreicht ist.
Howling is generated. Es werden Rückkopplungen erzeugt.	Was installation performed correctly? Is the volume too loud? Wurde die Installation korrekt durchgeführt? Ist die Lautstärke zu laut?	Check the installation. (See page 1.) Turn the VOLUME knob in the direction of "MIN" until howling is no longer generated. Überprüfen Sie die Installation. (Siehe Seite 1) Drehen Sie den Lautstärkeregler in die Richtung auf „MIN“, bis keine Rückkopplungen mehr erzeugt werden.

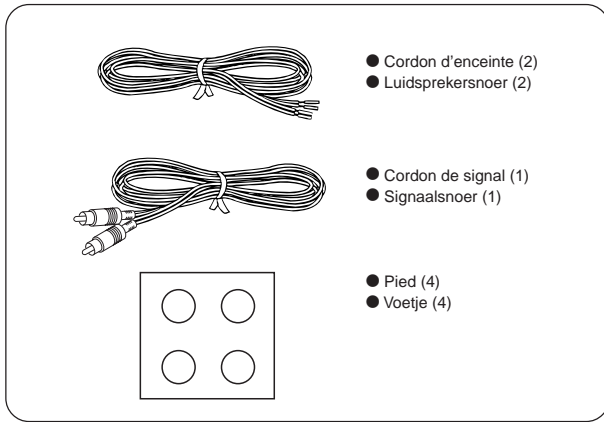
Specifications Spezifizierungen

Type : Powered subwoofer Bass-reflex type, (magnetically shielded type)	Typ : Subwoofer mit Stromversorgung Bassreflexbox, (magnetisch abgeschirmt Typ)
Speaker unit : 16.0 cm (6 - 5/16 in.) cone × 1	Lautsprechereinheiten : 16,0 cm Konus × 1
Frequency range : 25 Hz ~ 200 Hz	Frequenzgang : 25 Hz bis 200 Hz
Input impedance : 50 kΩ (LOW-LEVEL) 1 kΩ (HIGH-LEVEL)	Eingangsimpedanz : 50 kΩ (UNTERE STUFE) (LOW-LEVEL) 1 kΩ (OBERE STUFE) (HIGH-LEVEL)
Input terminals : INPUT (LOW-LEVEL) INPUT (HIGH-LEVEL)	Eingangsanschlüsse : INPUT (UNTERE STUFE) (LOW-LEVEL) INPUT (OBERE STUFE) (HIGH-LEVEL)
Power requirements : AC 230 V~, 50 Hz	Leistungsanforderungen : AC 230 V~, 50 Hz
Output power of built-in amp : 60 W (30 Hz, 4 Ω, 10 % THD)	Ausgangsleistung des eingebauten Verstärkers : 60 W (30 Hz, 4 Ω, 10 % THD)
Power consumption : 30 W	Leistungsverbrauch : 30 W
Power consumption in standby mode : 5.6 W	Leistungsverbrauch in der Betriebsart Standby : 5,6 W
Dimensions : 226 mm (width) × 315 mm (height) × 376 mm (depth)	Abmessungen : 226 mm × 315 mm × 376 mm (W/H/T)
Mass : 9.9 kg (21.8 lbs)	Gewicht : 9,9 kg
Accessories : Speaker cord (2) Signal cord (1) Foot (4)	Zubehör : Lautsprecherkabel (2) Signalkabel (1) Fuß (4)

Confirmation des accessoires fournis Controleren toebehoren

Avant l'utilisation, vérifier que tous les éléments suivants, fournis avec l'appareil, aient été reçus.

Voor gebruik moet u controleren of u al de volgende met het toestel meegeleverde onderdelen ontvangen heeft.



Précautions pour l'emploi Voorzorgen voor het gebruik

■ Afin de maintenir l'appareil en état neuf

Nettoyer avec un chiffon sec et doux si le coffret ou le panneau de configuration se salissent.

S'ils sont très sales, humecter légèrement le chiffon avec de l'eau ou un détergent neutre et nettoyer. Essuyer ensuite avec un chiffon sec.

■ Uiterlijk onderhoud van het toestel

Veeg de behuizing of het bedieningspaneel af met een droge, zachte doek als deze vuil geworden is.

Als het vuil hardnekkig is, kunt u een beetje water of sop op de doek doen om het vuil te verwijderen. Wrijf na met een droge doek.

■ Civilité pendant l'écoute

Quand on écoute de la musique avec une chaîne stéréo, SVP régler le volume de façon à ce qu'il ne dérange pas les voisins. Surtout le soir, même les plus légers sons se répandent vite dans les alentours. Ainsi, montrer de la considération et fermer les fenêtres ou utiliser des casques, etc., afin de préserver la convivialité de l'environnement.

Voici la marque du symbole de la Politesse Acoustique (Sound Etiquette).



■ Goede manieren en luisteren naar uw stereo

Wanneer u via uw stereosysteem naar muziek luistert, luistert u dan alstublieft met een geluidsterkte die niet storend is voor uw burens. Vooral 's avonds of 's nachts kunnen ook heel zachte geluiden gemakkelijk heel ver doordringen. Wees hierop bedacht en sluit de ramen, of gebruik een hoofdtelefoon, want u weet, een goede buur is beter dan een verre vriend.

Het hier afgebeelde symbool is het Geluidsetiquette merk.

■ Amélioration du champ acoustique

● Un salon où peuvent facilement se produire beaucoup de réflexions et de résonances doit être équipé avec des rideaux lourds, des tapis, etc.

Si l'enceinte est face à un mur ou à une porte en verre, etc., il est vivement recommandé d'habiller le mur avec des matériaux qui absorbent le son, comme par exemple en suspendant des rideaux lourds, om te voorkomen dat er ongewenste reflecties en d'ondes stationnaires.



■ Verbeteren van het geluidsveld

● Een ruimte waar geluid gemakkelijk weerkaatst en rezoneert behoort aangekleed te worden met zware gordijnen of tapijten enz.

Als de luidsprekers naar een massieve muur of een glazen deur enz., gekeerd staan verdient het aanbeveling geluidsabsorberend materiaal aan te brengen, bijvoorbeeld zware gordijnen, om te voorkomen dat er ongewenste weerkaatsingen en staande geluidsgolven worden gegenereerd.

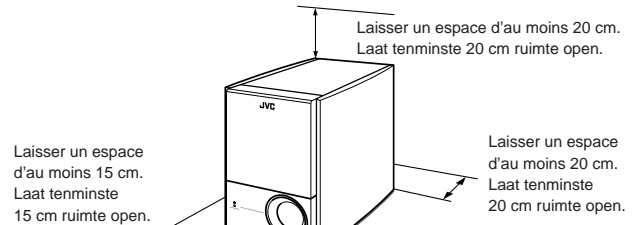
Précautions pour l'installation Voorzorgen voor de installatie

■ Précautions pour l'installation

- Laisser suffisamment d'espace devant.
- Laisser un espace d'au moins 15 cm de chaque côté.
- Laisser un espace d'au moins 20 cm au dessus.
- Laisser un espace d'au moins 20 cm derrière.

■ Voorzorgen voor de installatie

- Laat flink wat ruimte open aan de voorkant.
- Laat tenminste 15 cm ruimte open aan de zijkanten.
- Laat tenminste 20 cm ruimte open aan de bovenkant.
- Laat tenminste 20 cm ruimte open aan de achterkant.



- Afin d'éviter une déformation ou une décoloration du coffret, ne pas installer l'appareil là où il serait exposé à la lumière directe du soleil ou à une forte humidité. Éviter également de l'installer auprès des sorties d'air conditionné.
- Om vervorming of verkleuring van de behuizing te voorkomen, mag u het toestel niet op een plek zetten waar het bloot staat aan direct zonlicht of hoge vochtigheid, of in de buurt van de luchtuitstroom van een air-conditioner.



- Les vibrations de l'enceinte peuvent causer du bruit de fond. Placer l'appareil le plus loin possible du reproducteur.
- Het is mogelijk dat trillingen van de luidsprekers gaan rondzingen. Zet het toestel zo ver mogelijk bij de speler vandaan.



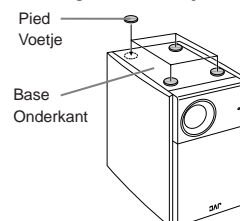
- Considérer la possibilité de tremblements de terre et autres mouvements physiques au moment de choisir l'emplacement et mettre l'appareil dans un endroit sûr.
- Let bij het plaatsen van dit product erop of dit zou kunnen vallen als gevolg van aardshokken of andere heftige trillingen en zet het goed vast.



- Cet appareil est doté d'un blindage magnétique afin de ne pas causer des distorsions de couleurs dans les postes de télévision. Toutefois, selon le genre d'installation effectuée, il peut y avoir des distorsions de couleurs. Veiller à considérer les points suivants pendant l'installation de l'appareil.
 1. Pour placer ces haut-parleurs près d'un téléviseur, couper l'alimentation avec l'interrupteur principal du téléviseur, ou le débrancher avant l'installation du système pour remettre l'alimentation du téléviseur. Une fois le système installé attendre au moins 30 minutes avant de mettre le téléviseur sous tension.
 2. Si d'autres enceintes acoustiques ont été placées près du téléviseur, ces enceintes peuvent causer une irrégularité dans l'image du téléviseur.
 3. En dépit de la conception blindée ces enceintes, certains téléviseurs peuvent être affectés par elles. Si cela arrive, éloigner légèrement les enceintes du téléviseur.
- Dit toestel is magnetisch afgeschermd om verkleuring van het TV beeld te voorkomen. Afhankelijk van de installatiemethode is het echter mogelijk dat er toch verkleuringen optreden in het beeld van uw TV.
 1. Wanneer u deze luidsprekers in de buurt van een TV plaatst, moet u de spanningsschakelaar van de TV in de uit-stand drukken of de stekker uit het stopcontact trekken alvorens u de luidsprekers installeert. Wacht vervolgens tenminste 30 minuten nadat het systeem is geïnstalleerd alvorens de spanning van de TV weer in te schakelen.
 2. Indien er een andere luidspreker bij de TV wordt geplaatst, kan die luidspreker mogelijk een negatieve invloed op de kleuren van het beeld hebben.
 3. Het kan voorkomen dat deze magnetisch afgeschermd luidspreker een negatieve invloed op bepaalde typen TV's heeft.

- Lors du réglage du système d'enceintes, il est recommandé de fixer les pieds à la base de l'enceinte pour éviter toute irrégularité, etc. La surface sur laquelle est placée l'enceinte peut être légèrement décolorée, selon le matériel dont elle est composée, si l'appareil y est utilisé avec les pieds fournis en place, pendant une période prolongée.
- Bij het opstellen van het luidsprekersysteem verdient het aanbeveling de voetjes aan de onderkant van de behuizing te bevestigen zodat deze niet wiebelen enz.

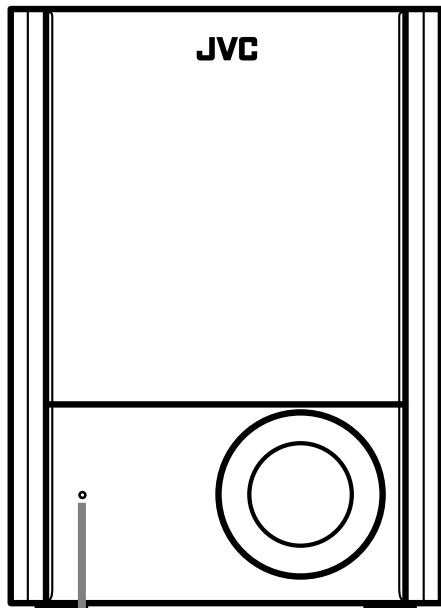
- Afhankelijk van het materiaal is het mogelijk dat de ondergrond verkleurt wanneer u de apparatuur er met de meegeleverde voetjes langere tijd op laat staan.



Nomenclature des différents éléments et fonctions

Namen van onderdelen en functies

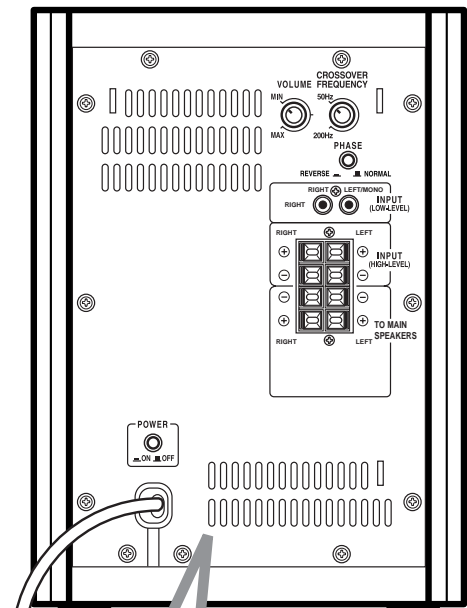
- Panneau avant
- Voorpaneel



Voyant de mise sous tension
Il s'allume lorsque l'appareil est en marche et lorsqu'il est en mode d'attente (standby mode).
Rouge: Mode d'attente (standby mode)
Vert: Mode ON

Stroomvoorzieningslamp
Deze licht op wanneer de stroom is ingeschakeld en wanneer het toestel standby staat.
Rood: Standby stand
Groen: Aan

- Panneau arrière
- Achterpaneel



- Section de l'amplificateur
- Versterkerdeel

INPUT (LOW-LEVEL)
On peut connecter ici la borne de sortie du caisson de grave, la borne de sortie MONO ou les bornes de sortie de ligne, etc.
(Pour plus de détails, voir "Connexions" à la page suivante.)

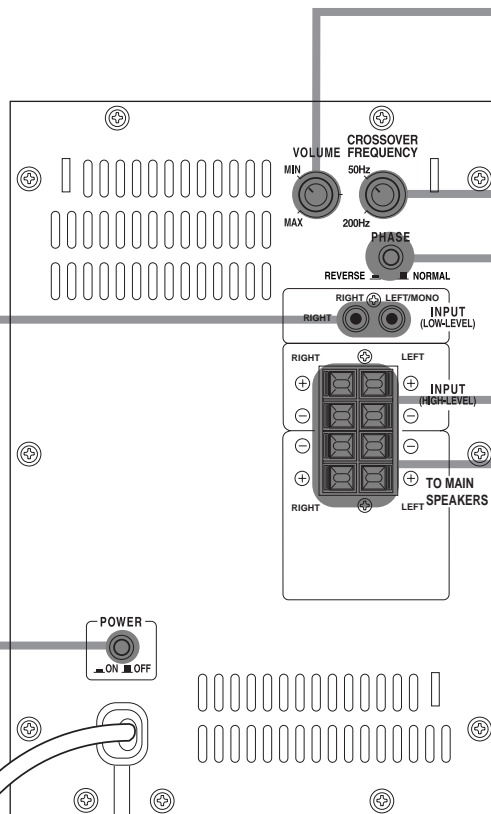
INPUT (LOW-LEVEL)
Hierop kunt u de subwoofer uitgangsaansluitingen, MONO uitgangsaansluiting of lijn-uitgangsaansluiting van de versterker enz. aansluiten.
(Zie "Aansluitingen" op de volgende bladzijde voor meer informatie.)

Touche POWER
(mise sous tension)
Met l'appareil sous tension/hors tension. (ON/OFF)

POWER toets
Hiermee zet u het toestel aan of uit (ON/OFF).

Cordon d'alimentation du secteur

Netsnoer



Commande VOLUME
Utilisé pour régler le volume.

VOLUME knop
Hiermee kunt u het volume regelen.

Bouton CROSSOVER FREQUENCY
Pour ajuster le lien de tonalité avec le système d'enceintes principales. (Pour plus de détails, se référer à la [Fonctionnement] à la page 11).

CROSSOVER FREQUENCY knop
Hiermee regelt u toonovergang naar het hoofd-luidsprekersysteem. (Zie [Bediening] op bladzijde 11 voor meer informatie.)

Touche PHASE
Utilise pour obtenir un son grave riche.

PHASE toets
Deze gebruikt u om een rijkere weergave van de lage tonen te verkrijgen.

■ : NORMAL
■ : REVERSE

INPUT (HIGH LEVEL)
Connectez aux prises de sortie d'enceinte de l'amplificateur, etc. quand il n'y a pas de prise de sortie de caisson de grave sur l'amplificateur, etc. utilisé.

INPUT (HIGH-LEVEL)
Gebruik hiervoor de luidspreker-uitgangsaansluitingen van de versterker enz. wanneer de aangesloten versterker enz. niet voorzien is van een subwoofer-uitgangsaansluiting.

TO MAIN SPEAKERS
Quand un amplificateur sans borne de sortie de caisson de grave est connecté à la INPUT (HIGH-LEVEL), il est connecté au système d'enceintes principales. (Pour les détails, voir "Connexions" à la page suivante.)

TO MAIN SPEAKERS
Wanneer er een versterker zonder subwoofer-uitgangsaansluiting wordt aangesloten op de INPUT (HIGH-LEVEL), dient u hierop het hoofd-luidsprekersysteem aan te sluiten. (Zie [Aansluitingen] op de volgende bladzijde voor meer informatie.)

Connexions

Faire toutes les connexions avant de brancher le cordon d'alimentation secteur à une prise secteur.

Aansluitingen

U moet alle aansluitingen maken voordat u de stekker in het stopcontact steekt.

PRÉCAUTIONS

- Avant de connecter à l'amplificateur, vérifier que celui-ci est hors tension.
- INPUT (LOW-LEVEL) et INPUT (HIGH-LEVEL) de cet appareil ne peuvent pas être utilisés simultanément. Cela augmenterait le bruit de fond et pourrait endommager l'appareil.
- Ne pas connecter INPUT (LOW-LEVEL) de cet appareil aux bornes REC OUT de l'amplificateur, etc.

LET OP

- Voor u enige aansluiting op uw versterker maakt, moet u controleren of uw versterker uit staat.
- U kunt de INPUT (LOW-LEVEL) en INPUT (HIGH-LEVEL) aansluitingen van dit product niet tegelijkertijd gebruiken. Dit zal resulteren in meer ruis en kan leiden tot schade.
- Sluit de INPUT (LOW-LEVEL) ingangsaansluiting van dit toestel niet aan op de REC OUT uitgangsaansluitingen van uw versterker enz.

MEMO

Si l'amplificateur, etc., à connecter est aussi bien équipé de borne de sortie du caisson de grave que de borne de sortie de ligne, il est recommandé de connecter à la borne de sortie du caisson de grave. Mais si aucune de ces bornes de sortie est fournie, connecter aux bornes de sortie de l'enceinte.

MEMO

Als de aan te sluiten versterker zowel subwoofer als lijn-uitgangsaansluitingen heeft, raden we u aan de subwoofer-uitgangsaansluitingen te gebruiken. Als geen van beide soorten uitgangsaansluitingen voorradig is dient u de luidspreker uitgangsaansluitingen te gebruiken.

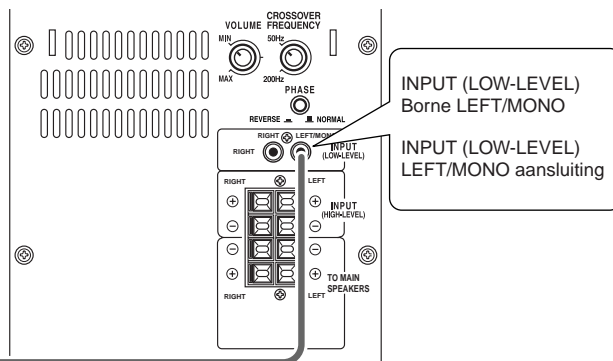
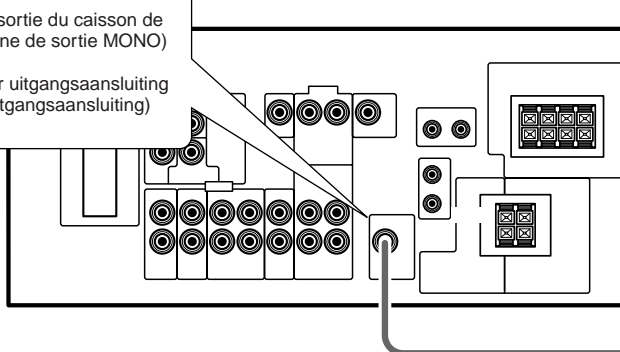
■ Connexion à un amplificateur avec la borne de sortie du caisson de grave ou à un amplificateur avec la borne de sortie MONO.

- Connecter à la borne LEFT/MONO de INPUT (LOW-LEVEL). (Les bornes LEFT et RIGHT sont mélangés dans l'appareil)
- Utiliser le cordon de signal fourni.

■ Aansluiten op een versterker met subwoofer uitgangsaansluitingen of een versterker met MONO uitgangsaansluitingen

- Maak de aansluiting op de LEFT/MONO aansluiting van INPUT (LOW-LEVEL). (De linker en rechter kanalen worden binnenin het toestel gemengd.)
- Gebruik het meegeleverde signaalsnoer.

Borne de sortie du caisson de grave (borne de sortie MONO)
Subwoofer uitgangsaansluiting (MONO uitgangsaansluiting)



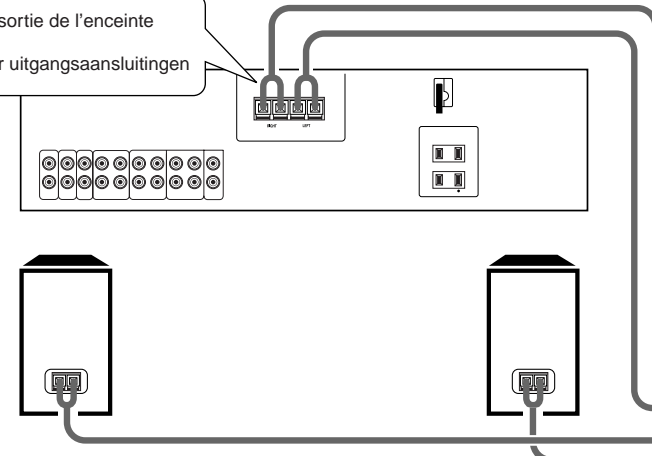
■ Connexion à des bornes de sortie de l'enceinte d'un amplificateur.

- Connecter les cordons d'enceinte en parallèle avec les bornes de sortie de l'enceinte sur l'amplificateur. Vérifier de faire coïncider les bornes RIGHT et LEFT de l'enceinte avec les polarités + et - au moment de connecter.
- Utiliser les cordons d'enceinte fournis pour la connexion.

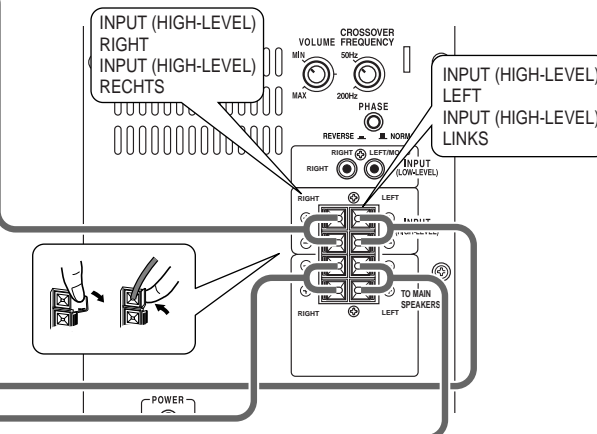
■ Aansluiten op de luidspreker uitgangsaansluitingen van een versterker

- Sluit de luidsprekersnoeren parallel aan op de luidspreker uitgangsaansluitingen van de versterker. Controleer of links en rechts en de + - polariteit correct aangesloten wordt.
- Gebruik voor deze aansluiting de meegeleverde luidsprekersnoeren.

Bornes de sortie de l'enceinte
Luidspreker uitgangsaansluitingen



INPUT (HIGH-LEVEL) RIGHT INPUT (HIGH-LEVEL) RECHTS
INPUT (HIGH-LEVEL) LEFT INPUT (HIGH-LEVEL) LINKS



PRÉCAUTIONS

- Précautions à observer avant d'utiliser la prise de haut-parleur (TO MAIN SPEAKERS) de l'appareil
- Lorsqu'on raccorde un haut-parleur à la prise de haut-parleur de l'appareil (TO MAIN SPEAKERS), il faudra absolument raccorder un haut-parleur respectant la plage d'impédance de haut-parleur admissible de l'amplificateur qui sera raccorder à la prise (INPUT [HIGH-LEVEL]).
- Si l'on raccorde un haut-parleur d'une plage d'impédance autre que celle qui est indiquée, l'amplificateur raccorder à la prise (INPUT [HIGH-LEVEL]) risque d'entraîner un mauvais fonctionnement.

LET OP

- VOORZORGSMAATREGELEN VOOR U DE LUIDSPREKER-AANSLUITING ("TO MAIN SPEAKERS") VAN DIT TOESTEL IN GEBRUIK NEEMT.
- Wanneer u een luidspreker aansluit op de luidspreker-aansluiting van dit toestel ("TO MAIN SPEAKERS"), moet u controleren of de aan te sluiten luidspreker binnen het opgegeven luidspreker-impedantiebereik valt van de op de "INPUT [HIGH-LEVEL]" aansluiting aan te sluiten versterker.
- Als u toch een luidspreker aansluit die buiten het opgegeven impedantiebereik valt, kan de op de "INPUT [HIGH-LEVEL]" aansluiting aangesloten versterker defect raken.

Connexions (continuation) Aansluitingen (Vervolg)

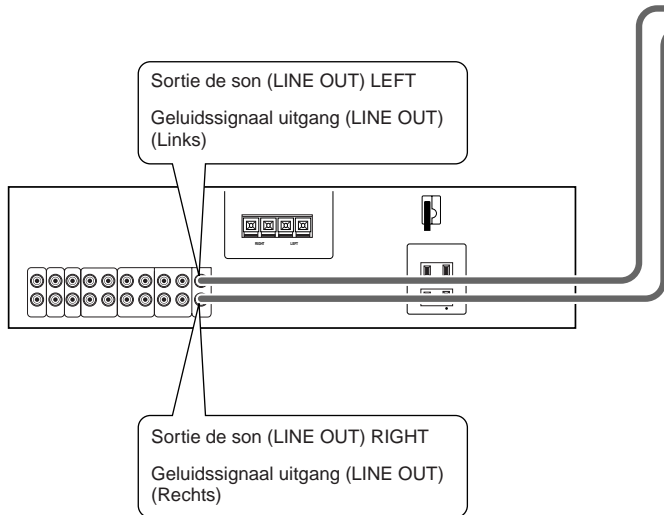
Faire toutes les connexions avant de brancher le cordon d'alimentation secteur à une prise secteur.

Maak alle aansluitingen voor u de stekker in het stopcontact steekt.

■ Connexion à un amplificateur avec des bornes de sortie LINE OUT

Connecter aux bornes RIGHT et LEFT/MONO de INPUT (LOW-LEVEL).
Veiller à connecter le cordon correct aux bornes RIGHT et LEFT, respectivement.

- Utiliser séparément les cordons de connexion acquis.

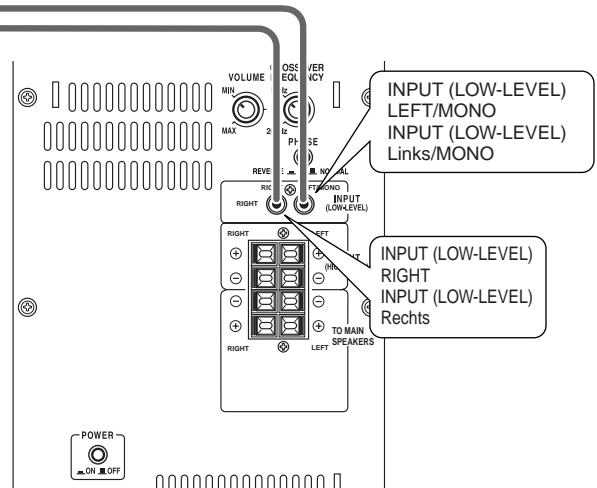


■ Aansluiten op een versterker met LINE OUT uitgangsaansluitingen.

Sluit de rechter (RIGHT) en linker (LEFT/MONO) aansluitingen van INPUT (LOW-LEVEL) aan.

Let er op dat u de juiste snoeren aansluit op de RIGHT (rechts) en LEFT (links) aansluitingen.

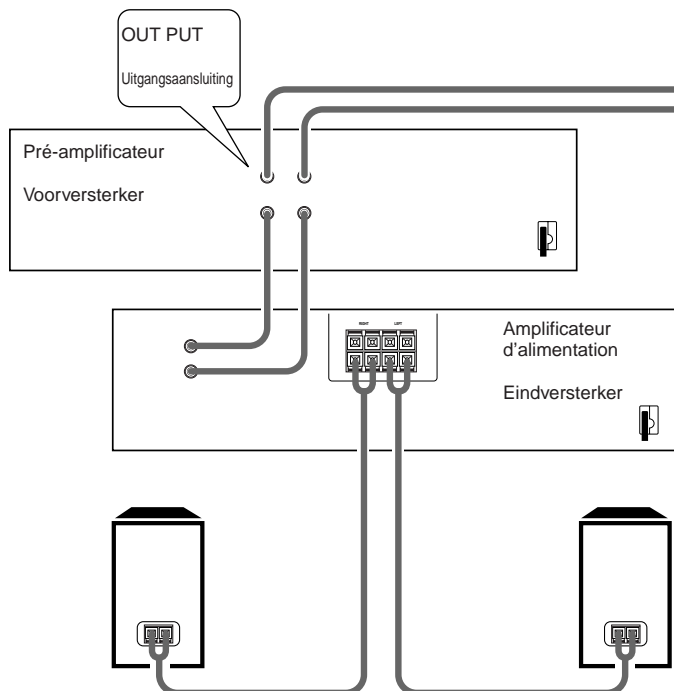
- Gebruik apart aangeschafte snoeren.



■ Connexion à un préamplificateur

Connecter aux bornes RIGHT et LEFT/MONO de INPUT (LOW-LEVEL).
Veiller à connecter le cordon correct aux bornes RIGHT et LEFT, respectivement.

- Utiliser séparément les cordons de connexion acquis.

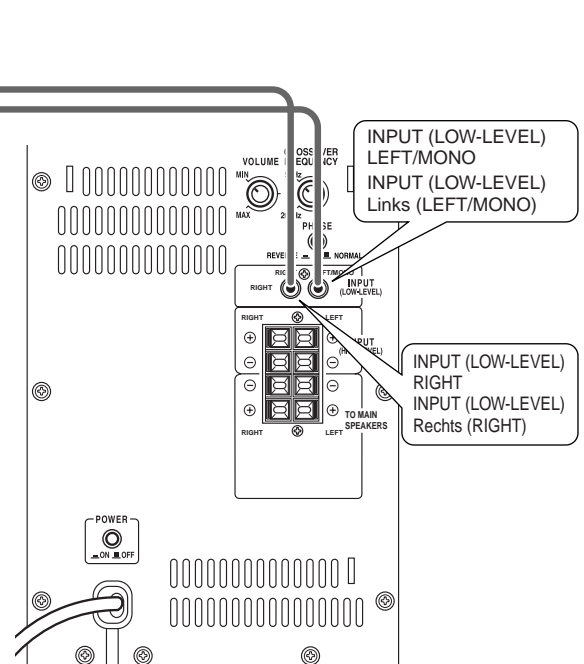


■ Aansluiten op een voorversterker

Sluit de rechter (RIGHT) en linker (LEFT/MONO) aansluitingen van INPUT (LOW-LEVEL) aan.

Let er op dat u de juiste snoeren aansluit op de RIGHT (rechts) en LEFT (links) aansluitingen.

- Gebruik apart aangeschafte snoeren.



Fonctionnement

Bediening

Une fois complétées toutes les connexions à l'amplificateur, etc., brancher le cordon d'alimentation secteur à une prise secteur.

Wanneer u alle aansluitingen op de versterker enz. heeft gemaakt mag u de stekker in het stopcontact steken.

■ Connexion du cordon d'alimentation secteur (une fois toutes les connexions faites).

Quand on connecte à AC OUTLET d'un amplificateur, veiller à ce que AC OUTLET soit capable de distribuer une alimentation supérieure à celle qui est consommée (30W) par l'appareil.

■ Aansluiten van het netsnoer (wanneer alle aansluitingen gemaakt zijn)

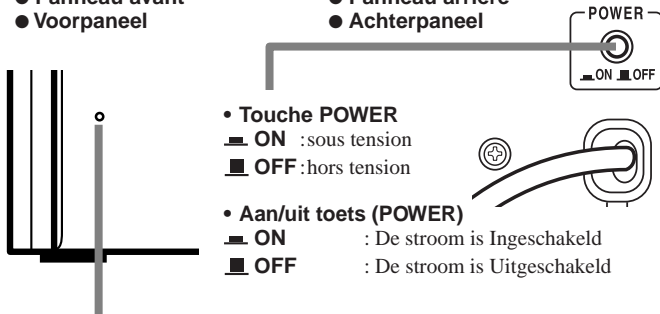
Wanneer u de stekker in de netstroomaansluiting op uw versterker steekt, moet u controleren of het vermogen hiervan groter is dan het opgenomen vermogen (30 W) van dit toestel.

■ Mise sous tension

■ Inschakelen van de stroom

- Panneau avant
- Voorpaneel

- Panneau arrière
- Achterpaneel



• Voyant (avec fonction automatique on/off)

Quand la touche POWER est sur ON, le voyant s'affiche vert. S'il n'y a pas de signal entre 4 et 8 minutes, le mode change et devient mode d'attente (standby mode). Le voyant s'allume en rouge. Quand les signaux audio rentrent, le mode revient automatiquement sur ON, et le voyant s'allume, en vert.

Mode ON : Le voyant tension est vert.

Mode d'attente (mode standby) : Le voyant tension est rouge.

• lampje (bij de automatisch aan/uit functie)

Wanneer de POWER toets op aan (ON) gezet wordt, zal dit lampje groen oplichten. Als er ongeveer 4 tot 8 minuten verstrijken zonder dat er signalen binnenkomen, zal het toestel in de standby stand gaan en zal het lampje rood oplichten.

Aan : Het lampje licht groen op.

Standby stand : Het lampje licht rood op.

PRÉCAUTIONS

Si la commande VOLUME de cet appareil est près de MIN, le volume du son de l'amplificateur est 0, ou les signaux de l'amplificateur sont exceptionnellement bas, le mode d'attente (standby mode) n'a pas changé à mode ON.

- Pour enlever complètement l'alimentation à cet appareil, mettre la touche POWER du panneau arrière sur OFF et déconnecter le cordon d'alimentation de la prise secteur.

LET OP

Als de VOLUME knop van dit toestel dicht bij de MIN instelling staat, het door de versterker geproduceerde volume tot 0 daalt, of de signalen van de versterker van een extreem laag niveau zijn, zal het toestel niet van de standby stand aan kunnen worden gezet.

- Zet de POWER toets op het achterpaneel uit ("OFF") en haal de stekker uit het stopcontact om de stroomvoorziening van dit toestel volledig af te breken.

■ Réglage du volume

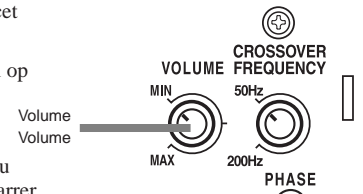
Régler le volume de cette enceinte afin de faire coïncider avec ceux des autres enceintes.

■ Regelen van het volume

Regel het volume van deze luidspreker zo af dat dit in overeenstemming is met de weergave van de andere luidsprekers.

1. Tourner la commande VOLUME de cet appareil jusqu'à la position MIN.

1. Zet de VOLUME knop van dit toestel op de "MIN" stand.

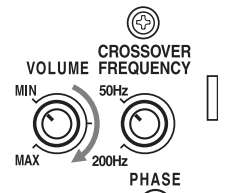


2. Régler le volume de l'amplificateur au niveau d'écoute habituel et faire démarrer une source de musique.

2. Zet uw versterker op het niveau waarbij u normaal gesproken luistert en speel wat muziek af.

3. Tourner la commande VOLUME sur cet appareil pour équilibrer le volume avec les enceintes principales.

3. Verdraai de VOLUME knop van dit toestel zo dat de weergave in balans is met die van de hoofd- luidsprekers.



- Après avoir équilibré le volume de cet appareil et des enceintes principales, utiliser le volume de l'amplificateur pour ajuster le volume de cet appareil au même niveau que celui des enceintes principales.

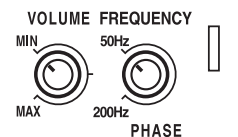
- Als u het volume van dit toestel in evenwicht heeft gebracht met dat van de hoofd-luidsprekers, dient u de volumeregeling van de versterker te gebruiken om het volume van dit toestel op dezelfde manier te regelen als dat van de hoofd-luidsprekers.

■ Touche PHASE

Régler cette touche afin d'obtenir un son grave riche.

■ PHASE toets

Gebruik deze toets om een rijkere weergave van de lage tonen te verkrijgen.



• Touche PHASE

- : NORMAL (Elle est normalement utilisée sur cette position.)

- : REVERSE (Elle est utilisée sur cette position quand le son grave est insuffisant.)

• PHASE toets

- : NORMAL (Normaal gesproken wordt deze stand gebruikt.)

- : REVERSE (Inversione) (Gebruik deze stand wanneer de lage tonen anders onvoldoende doorklinken.)

■ Bouton CROSSOVER FREQUENCY

Utiliser ce bouton pour ajuster la relation sonore entre cet appareil et les enceintes principales. Régler la fréquence sur une position élevée si les enceintes principales sont petites et manquent de basses fréquences (inférieures à 200 Hz).

■ CROSSOVER FREQUENCY knop

Gebruik deze knop om de relatie tussen de weergave van dit toestel en die van de hoofd-luidsprekers te regelen. Zet deze frequentie hoog als de hoofd-luidsprekers klein zijn en ze niet of slecht in staat zijn lage frequenties (minder dan 200 Hz) weer te geven.

Dépannage

Oplossen van problemen

Symptômes Symptoom	Causes possibles Mogelijke oorzaak	Action Oplossing
Il n'y a pas de courant. De stroom wordt niet ingeschakeld.	Le cordon d'alimentation secteur est-il déconnecté de la prise secteur ? Is de stekker uit het stopcontact?	Brancher fermement le cordon d'alimentation secteur à la prise secteur. Doe de stekker stevig in het stopcontact.
Il n'y a pas de son.	La commande VOLUME est-elle tournée vers la position MIN ? Les connexions sont incorrectes ou perdues.	Tourner la commande VOLUME jusqu'à trouver un volume convenable. Vérifier les connexions et faire les corrections nécessaires. (Voir pages 9-10.)
Er klinkt geen geluid.	Staat de VOLUME knop op de "MIN" stand? De aansluitingen zijn niet correct, of los.	Zet de VOLUME knop zo dat er met een geschikte geluidssterkte wordt weergegeven. Controleer de aansluitingen en maak zo nodig correcties. (Zie bladzijden 9-10.)
Bruits de fond	L'installation s'est-elle effectuée correctement ? Le volume est-il trop fort ?	Vérifier l'installation. (Voir page 7.) Tourner la commande VOLUME direction MIN jusqu'à ce que le bruit de fond ne se produise plus.
Het geluid zingt rond.	Is de installatie correct uitgevoerd? Staat het volume te hoog?	Controleer de installatie. (Zie bladzijde 7.) Draai de VOLUME knop naar "MIN" totdat het geluid niet meer rondzingt.

Spécifications

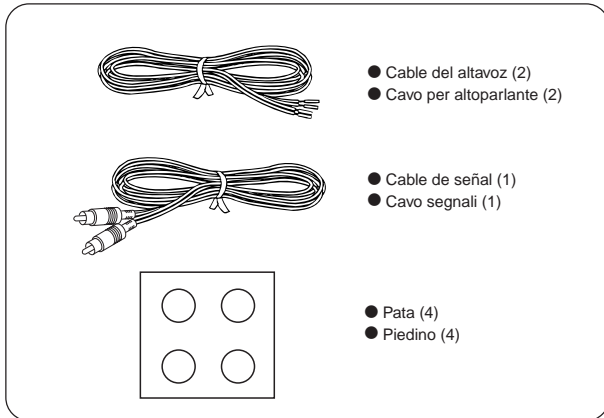
Technische gegevens

Type : Caisson de grave actif Réflexion des basses (Type à protection magnétique)	Type : Subwoofer met ingebouwde versterker Bass-reflex type (magnetisch afgeschermd)
Enceintes : cône de 16,0 cm × 1	Luidsprekers : 16,0 cm conus × 1
Gamme de fréquence : 25 Hz à 200 Hz	Frekwentiekarakteristiek : 25 Hz t/m 200 Hz
Impédance de sortie : 50 kΩ NIVEAU BAS (LOW-LEVEL) 1 kΩ NIVEAU HAUT (HIGH-LEVEL)	Ingangsimpedantie : 50 kΩ (LOW-LEVEL) 1 kΩ (HIGH-LEVEL)
Bornes d'entrée : INPUT NIVEAU BAS (LOW-LEVEL) INPUT NIVEAU HAUT (HIGH-LEVEL)	Ingangsaansluitingen : INPUT (LOW-LEVEL) INPUT (HIGH-LEVEL)
Alimentation nécessaire : CA 230 V~, 50 Hz	Stroomvoorziening : AC 230 V~, 50 Hz
Niveau de sortie de l'amplificateur incorporé : 60 W (30 Hz, 4 Ω, 10 % THD)	Uitgangsvermogen van de ingebouwde versterker : 60 W (30 Hz, 4 Ω, 10 % THD)
Consommation électrique : 30 W	Stroomverbruik : 30 W
Consommation électrique sur mode d'attente (standby mode) : 5,6 W	Stroomverbruik in de standby stand : 5,6 W
Dimensions : 226 mm × 315 mm × 376 mm (L/H/P)	Afmetingen : 226 mm × 315 mm × 376 mm (b/h/d)
Masse : 9,9 kg	Gewicht : 9,9 kg
Accessories : Cordon d'enceinte (2) Cordon de signal (1) Pied (4)	Toebehoren : Luidsprekersnoer (2) Signaalsnoer (1) Voetje (4)

Confirmación de los accesorios suministrados Verifica degli accessori in dotazione

Como primer paso, compruebe que tiene todos los elementos siguientes, que se suministran con la unidad.

Prima dell'uso, controllare di aver ricevuto tutti gli articoli indicati di seguito, forniti in dotazione all'unità.



Precauciones sobre el uso Precauzioni per l'uso

■ Para mantener la apariencia externa de la unidad

Si se ensucia la caja o el panel de control, limpie con un paño suave y seco. Si está muy sucio, limpie con un paño humedecido con agua o detergente neutro, y seque con un paño seco.

■ Cura dell'aspetto esterno dell'unità

Quando la cassa esterna o il pannello dei comandi sono sporchi, pulirli con un panno asciutto e morbido.

Se lo sporco è molto, bagnare il panno con una piccola quantità di detergente neutro e strofinare. Dopo, strofinare di nuovo con un panno asciutto.

■ Respete las reglas de convivencia cuando escucha música estereofónica

Cuando escucha música estereofónica, ajuste el volumen de manera tal que no moleste a sus vecinos. Especialmente, tenga en cuenta que de noche, incluso los sonidos suaves tienden a propagarse a los alrededores. Por favor sea considerado con sus vecinos y cierre las ventanas o escuche la música con los auriculares, etc. y contribuya a mantener un entorno de vida placentero.

El símbolo mostrado es la señal de "ética del sonido".



Ética del sonido
Buona educazione nell'ascolto

■ Ascolto stereo in buona educazione

Ascoltare la musica da un sistema stereo ad un volume che non disturbi i vicini. Di notte, in particolare, anche i suoni più bassi si diffondono facilmente. Si raccomanda di fare attenzione e chiudere le finestre, o ascoltare in cuffia, ecc. in modo da mantenere un buon rapporto con l'ambiente in cui si vive.

Il simbolo mostrato qui richiama la Buona educazione nell'ascolto.

■ Mejoramiento del campo acústico

● Si los altavoces están frente a una pared sólida o una puerta de vidrio, etc., se recomienda cubrir la pared con un material que absorba el sonido, por ejemplo, con cortinas pesadas, para evitar que se produzcan resonancia y ondas estacionarias.



■ Come migliorare il campo sonoro

● Un salotto in cui facilmente si verificano fenomeni di riflessione e risonanza dovrebbe contenere tendaggi pesanti o tappeti, ecc. Inoltre, se gli altoparlanti sono rivolti verso una porta a vetri o una parete rigida, ecc., si consiglia di collocare qualcosa fonoassorbente, ad esempio appendere dei tendaggi pesanti che impediscano la riflessione dei suoni e onde stazionarie.

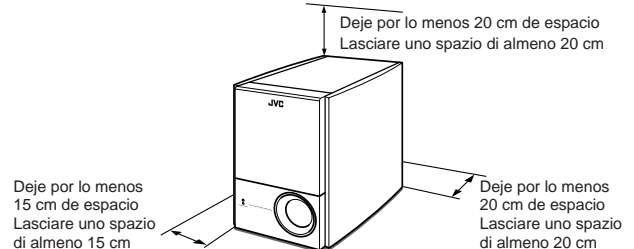
Precauciones sobre la instalación Precauzioni per l'installazione

■ Precauciones sobre la instalación

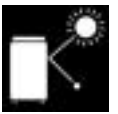
- Deje mucho espacio libre en la parte delantera
- Deje por lo menos 15 cm de espacio en los costados.
- Deje por lo menos 20 cm de espacio en la parte superior.
- Deje por lo menos 20 cm de espacio en la parte trasera.

■ Precauzioni per l'installazione

- Lasciare più spazio sul davanti.
- Lasciare uno spazio di almeno 15 cm ai lati.
- Lasciare uno spazio di almeno 20 cm in alto.
- Lasciare uno spazio di almeno 20 cm sul retro.



- Para evitar la deformación o la alteración de color de la caja, no instale la unidad en un sitio expuesto a la luz directa del sol o a la alta humedad ni cerca de las bocas de salidas del aire acondicionado.
- Per evitare deformazioni o perdita di colore della cassa esterna, non installare il sistema in posti in cui sia esposto alla luce diretta del sole o ai rischi di alta umidità, o vicino alle prese di uscita aria di un condizionatore d'aria.



- Las vibraciones del altavoz pueden producir aullido. Coloque la unidad lo más lejos posible del tocadiscos.
- Le vibrazioni degli altoparlanti possono essere causa di sibillio. Collocare l'unità il più lontano possibile dal riproduttore di suoni.



- Al decidir el sitio de instalación de la unidad, tenga en cuenta las eventualidades tales como los terremotos y otros golpes físicos y asegúrela firmemente para evitar que se voltee.
- Nella scelta del posto adatto all'installazione, considerare anche eventuali quali terremoti o urti fisici e fissare bene il sistema.

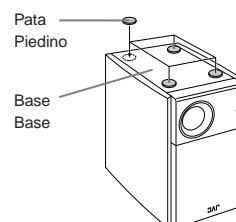


- Esta unidad está aislada magnéticamente para evitar la distorsión de color en los televisores a color. Sin embargo, dependiendo del método de instalación, puede producirse distorsión de color. Preste atención a los puntos siguientes cuando instale la unidad.

1. Al colocar los altavoces cerca de un televisor, desactivar el interruptor de alimentación principal del televisor o desconectarlo antes de instalar los altavoces. Esperar por lo menos 30 minutos después de instalar el sistema y antes de activar la alimentación del televisor.
 2. Si otro sistema del altavoz ha sido instalado cerca del televisor, este sistema puede causar una desigualdad de color en la imagen del televisor.
 3. A pesar de la protección de estos altavoces, algunos tipos de televisores pueden ser afectados por ellos. En este caso, mover los altavoces a una distancia corta de la unidad del televisor.
- Questa unità è schermata magneticamente in modo da evitare di causare distorsioni del colore nelle immagini dai televisori. Ciononostante, a seconda del metodo di installazione, a volte le distorsioni del colore possono verificarsi. Si raccomanda di fare attenzione ai punti seguenti, quando si procede all'installazione del sistema.

1. Quando si mettono questi altoparlanti vicino ad un televisore, disattivare l'interruttore dell'alimentazione principale del televisore oppure scollegarlo prima di installare gli altoparlanti. Aspettare almeno 30 minuti dopo che il sistema è installato e prima di attivare l'alimentazione del televisore.
2. Se un'altro sistema di altoparlanti è stato regolato vicino al televisore, questo sistema può causare una irregolarità del colore dell'immagine del televisore.
3. Malgrado la protezione di questi altoparlanti, alcuni tipi di televisori possono essere influenzati negativamente da loro. Se questo si produce, spostare gli altoparlanti ad una distanza corta dal televisore.

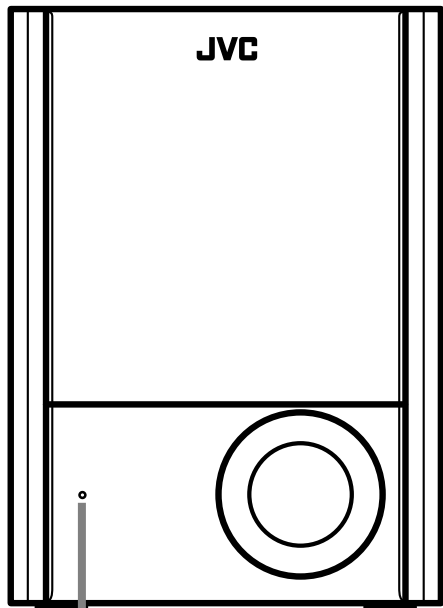
- Cuando instale el sistema de altavoces, se recomienda colocar las patas en la base de la caja para asegurar una mayor estabilidad, etc. Dependiendo del material, la superficie de instalación podría sufrir una ligera pérdida de color tras haber dejado la unidad con las patas suministradas durante un tiempo prolongado.
- All'installazione del sistema di altoparlanti si raccomanda di attaccare i piedini alla base del mobiletto per evitare i rischi dovuti all'instabilità, ecc. Lasciando l'unità installata a lungo utilizzando i piedini forniti, la superficie su cui è installata, a seconda del materiale di cui è fatta, potrebbe scolorarsi con il tempo.



Nombres de las partes y funciones

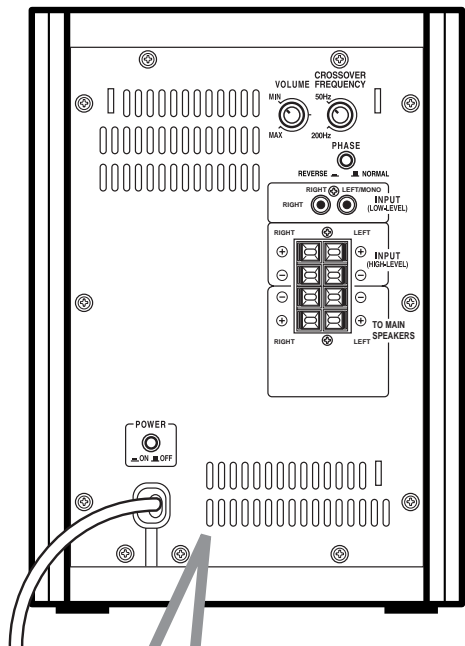
Nome delle parti e funzioni

- Panel delantero
- Pannello anteriore



Lámpara de alimentación
Se enciende mientras la unidad está encendida o en espera.
Rojo: Modo de espera
Verde: Modo de encendido
Spia di alimentazione
È accesa quando l'unità è accesa, e quando l'unità è in modalità di attesa, unità pronta al funzionamento.
Rossa: Modalità di attesa, unità pronta al funzionamento
Verde: Modalità di unidad accesa (ON)

- Panel trasero
- Pannello posteriore



- Sección del amplificador
- Sezione amplificatore

INPUT (LOW-LEVEL)

Se utiliza para conectar el terminal de salida del subwoofer, el terminal de salida MONO, o los terminales de salida de línea del amplificador, etc.
(Para más información, consulte "Conexiones" en la página siguiente).

INPUT (LOW-LEVEL)

A questo terminale è possibile collegare il terminale di uscita del subwoofer, il terminale di uscita MONO, o i terminali di uscita di linea dell'amplificatore, ecc.
(Per le informazioni dettagliate, vedere "Collegamenti" alla pagina seguente.)

Botón de alimentación (POWER)

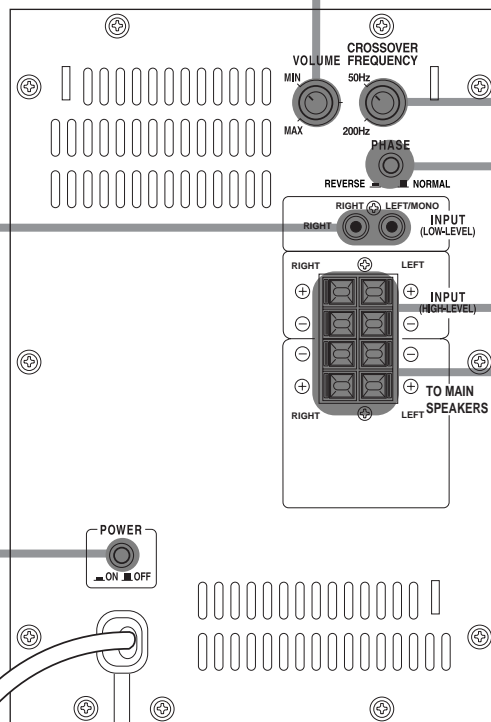
Se utiliza para encender/apagar la unidad.

Tasto di alimentazione (POWER)

Serve ad accendere e spegnere l'unità.

Cable de alimentación de CA

Cavo di alimentazione in c.a.



Mando de volumen (VOLUME)

Se utiliza para ajustar el volumen
Manopla VOLUME
Serve a regolare il volume.

Perilla de frecuencia de cruce (CROSSOVER FREQUENCY)
Ajusta el encadenamiento tonal con el sistema de altavoces principales. (Para los detalles, refiérase a [Funcionamiento] en la página 17.

Manopla de regolazione della frequenza di transición (CROSSOVER FREQUENCY)
Serve a regolare il legame tonale con il sistema di altoparlanti principali. (Per i dettagli, far riferimento a [Funcionamiento], a página 17.)

Botón de fase (PHASE)

Se utiliza para obtener un sonido con mayor riqueza de graves.

Tasto PHASE

Serve a ottenere un suono intenso ai toni bassi.

■ : NORMAL
■ : REVERSE

INPUT (HIGH LEVEL)

Se conecta a los terminales de salida de altavoz del amplificador, etc., cuando no se dispone de terminal de salida de subwoofer en el amplificador a conectar, etc.

INPUT (HIGH-LEVEL)

Viene collegata ai terminali di uscita dell'altoparlante dell'amplificatore, ecc. quando non c'è nessun terminale di uscita subwoofer sull'amplificatore collegato, ecc.

TO MAIN SPEAKERS

Cuando conecte un amplificador sin terminal de salida de subwoofer al INPUT (HIGH-LEVEL), se conecta al sistema de altavoces principales. (Para los detalles, véase "Conexiones" en la página siguiente).

TO MAIN SPEAKERS

Quando un amplificatore senza terminale di uscita subwoofer viene collegato al INPUT (HIGH-LEVEL), questo è collegato al sistema di altoparlanti principali. (Per i dettagli, far riferimento a "Collegamenti", alla página seguente.)

Conexiones Collegamenti

Realice todas las conexiones antes de conectar el cable de alimentación de CA en la toma de CA.

Realizzare tutti i collegamenti prima di infilare la spina del cavo di alimentazione in c.a. in una presa di rete in c.a.

PRECAUCIONES

- Antes de conectarlo a un amplificador, asegúrese de desconectar previamente la alimentación del amplificador.
- No conecte simultáneamente la INPUT (LOW-LEVEL) y la INPUT (HIGH-LEVEL) de esta unidad. De hacerlo, se incrementarán los ruidos y se producirán averías.
- No conecte la INPUT (LOW-LEVEL) de esta unidad a los terminales REC OUT de un amplificador, etc.

ATTENZIONE

- Prima di realizzare il collegamento a un amplificatore, accertarsi che l'amplificatore sia spento.
- Gli ingressi INPUT (LOW-LEVEL) e INPUT (HIGH-LEVEL) di questa unità non possono essere utilizzati contemporaneamente. A farlo si ottiene un aumento del rumore e forse anche danneggiamenti.
- Non collegare l'ingresso INPUT (LOW-LEVEL) di questa unità ai terminali REC OUT di un amplificatore, ecc.

NOTA

Si el amplificador, etc. que se va a conectar dispone de terminal de salida de subwoofer y de terminales de salida de línea, se recomienda efectuar la conexión al terminal de salida de subwoofer.
Asimismo, si no se dispone de ninguno de los dos terminales, efectúe la conexión a los terminales de salida de altavoz.

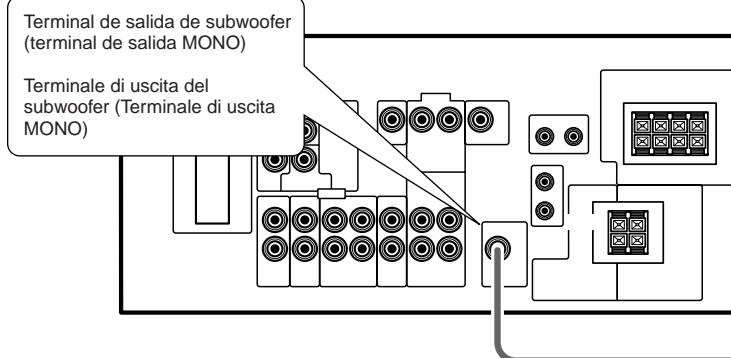
PROMEMORIA

Se l'amplificatore, ecc. da collegare è dotato sia del terminale di uscita del subwoofer che dei terminali di uscita di linea, si raccomanda il collegamento al terminale di uscita del subwoofer.
Invece, se non c'è nessuno di questi terminali di uscita, si raccomanda il collegamento ai terminali di uscita altoparlante.

■ Conexión con un amplificador provisto de terminal de salida de subwoofer o de terminal de salida MONO

Conecte al terminal LEFT/MONO de la INPUT (LOW-LEVEL). (Los terminales LEFT (izq.) y RIGHT (der.) se encuentran mezclados dentro de la unidad).

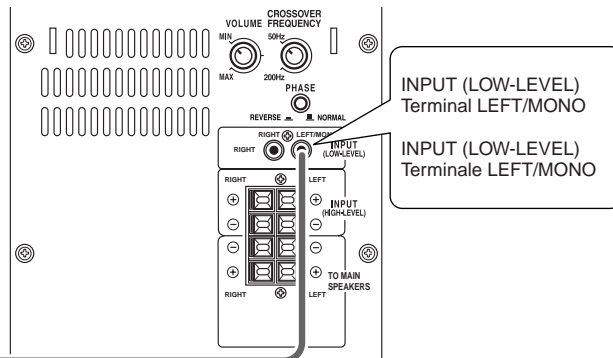
- Para la conexión, utilice los cables de altavoces suministrados.



■ Collegamento a un amplificador con terminale di uscita del subwoofer o a un amplificador con terminale di uscita MONO

Collegare al terminale LEFT/MONO di INPUT (LOW-LEVEL). (I terminali LEFT e RIGHT sono combinati all'interno dell'unità.)

- Usare il cavo segnali fornito in dotazione.

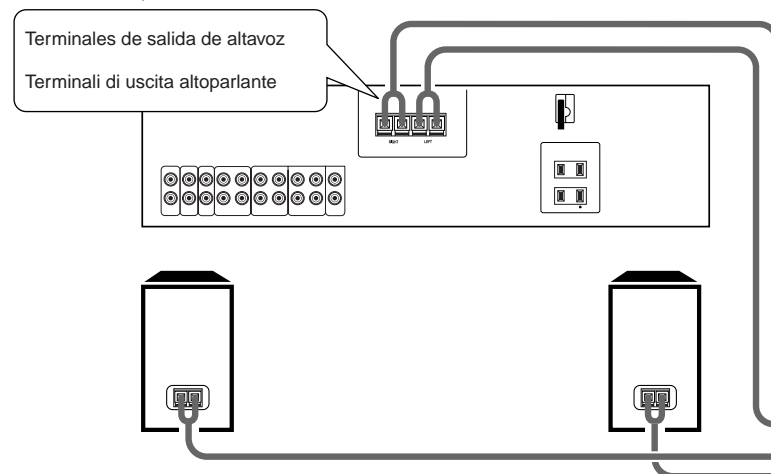


■ Conexión a los terminales de salida de altavoz del amplificador

Los cables de altavoz deben ser conectados paralelamente a los terminales de salida de altavoz del amplificador.

Al efectuar la conexión, asegúrese de hacer coincidir los terminales derecho (RIGHT) e izquierdo (LEFT) con las polaridades + y -.

- Para la conexión, utilice el cable de señal suministrado.

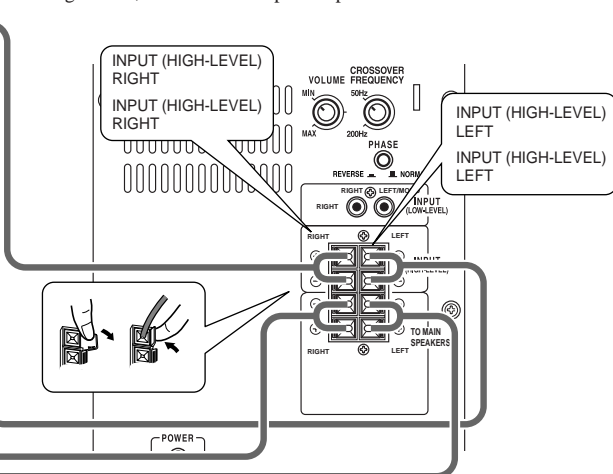


■ Collegamento ai terminali di uscita altoparlante di un amplificatore

Collegare i cavi per altoparlanti in parallelo ai terminali di uscita altoparlante presenti sull'amplificatore.

Nell'operazione di collegamento, non mancare di controllare che le polarità + e - dei terminali degli altoparlanti RIGHT e LEFT non siano invertite.

- Per il collegamento, utilizzare i cavi per altoparlante forniti in dotazione.



PRECAUCIONES

- PRECAUCIONES A TOMAR ANTES DE UTILIZAR EL TERMINAL DE ALTAVOZ (TO MAIN SPEAKERS) DE ESTA UNIDAD
- Cuando conecte un altavoz al terminal de altavoz de esta unidad (TO MAIN SPEAKERS), asegúrese de verificar que su impedancia se encuentra dentro del margen de impedancia de altavoz indicado en el amplificador que se va a conectar al terminal (INPUT [HIGH-LEVEL]).
- Si se conecta un altavoz que no esté dentro del margen indicado, podrá producirse un mal funcionamiento del amplificador conectado al terminal ([INPUT [HIGH-LEVEL]).

ATTENZIONE

- PRECAUCIONI DA PRENDERE PRIMA DI USARE IL TERMINALE PER ALTOPARLANTI (DA COLLEGARE AGLI ALTOPARLANTI PRINCIPALI) DI QUEST'UNITÀ
- Quando si va a collegare un altoparlante al terminale per altoparlanti di quest'unità (DA COLLEGARE AGLI ALTOPARLANTI PRINCIPALI), fare attenzione a collegare solamente un altoparlante con impedanza altoparlante di valore compreso nella gamma di valori specificata per l'amplificatore da collegare al terminale (INPUT [HIGH-LEVEL]).
- Se si collegasse un altoparlante con valore di impedanza non compreso nella gamma di valori specificata, l'amplificatore collegato al terminale (INPUT [HIGH-LEVEL]) potrebbe guastarsi.

Conexiones (Continuación) Collegamenti (Continua)

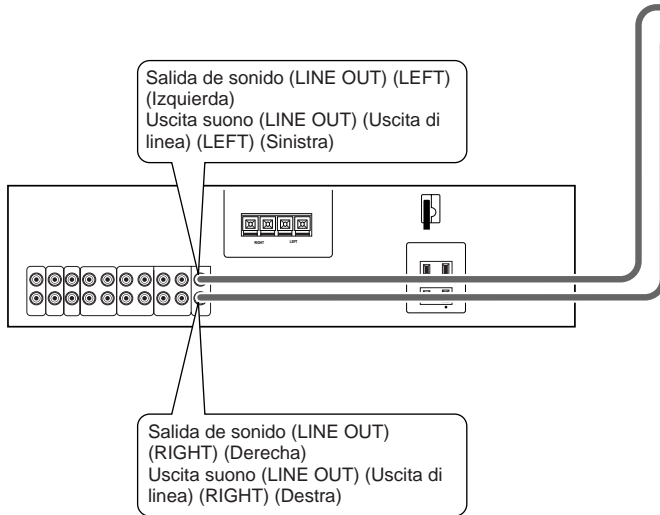
Efectúe todas las conexiones antes de desenchufar el cable de alimentación de CA de la toma de CA.

Realizzare tutti i collegamenti prima di infilare la spina del cavo di alimentazione in c.a. in una presa di rete in c.a.

Conexión con un amplificador con terminales de salida LINE OUT

Conecte a los terminales RIGHT y LEFT/MONO de INPUT (LOW-LEVEL). Al conectar el cable, asegúrese de verificar los terminales derecho (RIGHT) e izquierdo (LEFT), respectivamente.

- Utilice cables de conexión vendidos separadamente.

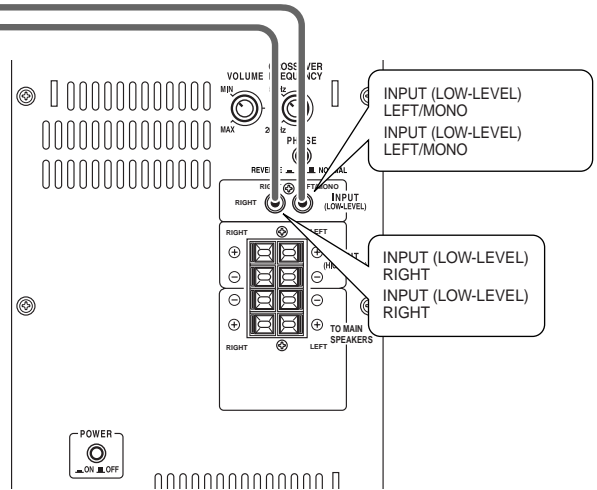


Collegamento a un amplificatore con terminali di uscita LINE OUT

Collegare ai terminali RIGHT e LEFT/MONO dell'ingresso INPUT (LOW-LEVEL).

Accertarsi di aver collegato il cavo corretto ai terminali RIGHT e LEFT, rispettivamente.

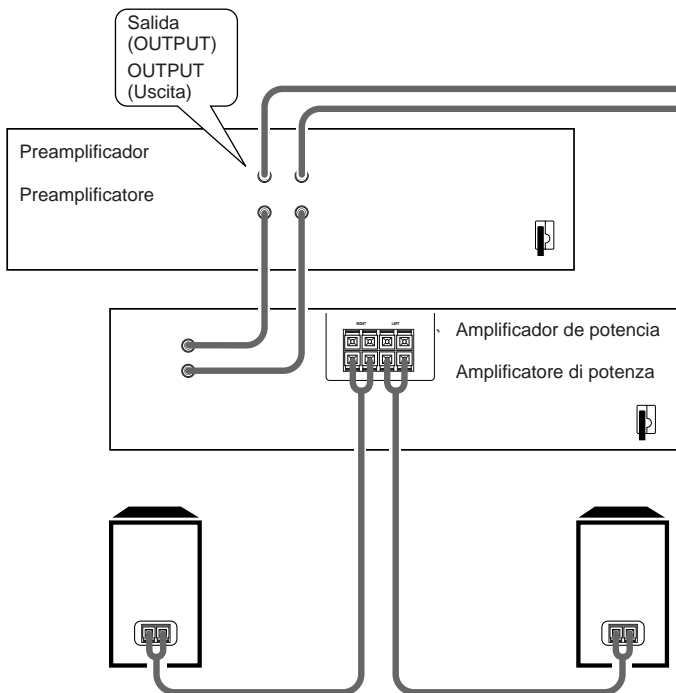
- Usare cavi di collegamento da acquistare a parte.



Conexión a un juego de preamplificador

Conecte a los terminales RIGHT y LEFT/MONO de INPUT (LOW-LEVEL). Al conectar el cable, asegúrese de verificar los terminales derecho (RIGHT) e izquierdo (LEFT), respectivamente.

- Utilice cables de conexión vendidos separadamente.

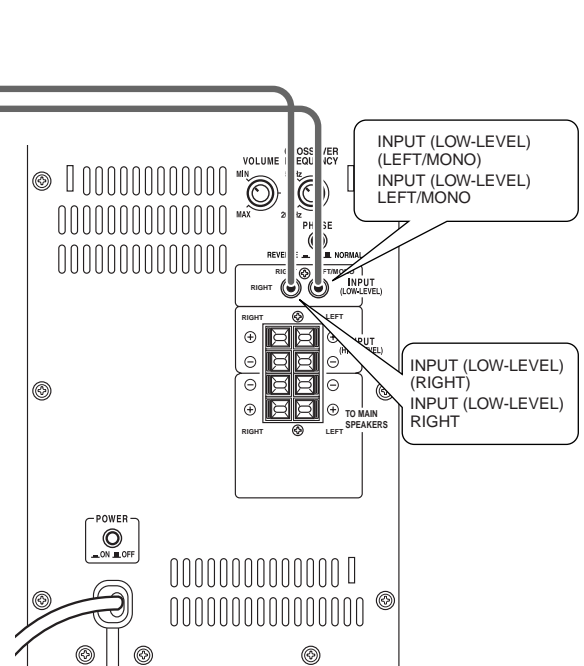


Collegamento a un apparecchio preamplificatore

Collegare ai terminali RIGHT e LEFT/MONO dell'ingresso INPUT (LOW-LEVEL).

Accertarsi di aver collegato il cavo corretto ai terminali RIGHT e LEFT, rispettivamente.

- Usare cavi di collegamento da acquistare a parte.



Funcionamiento

Funzionamento

Después de finalizar la conexión con el amplificador, etc., enchufe el cable de alimentación de CA en una toma de CA.

Quando tutti i collegamenti con l'amplificatore, ecc. sono completati, collegare il cavo di alimentazione in c.a. in una presa di rete in c.a.

Conexión con el cable de alimentación de CA (después de realizar todas las conexiones)

Cuando conecte a la toma de CA (AC OUTLET) de un amplificador, asegúrese de que la capacidad de suministro de energía de esta toma de CA sea mayor que el consumo de energía de esta unidad (30 W).

Collegamento del cavo di alimentazione in c.a. (dopo che tutti i collegamenti sono stati realizzati)

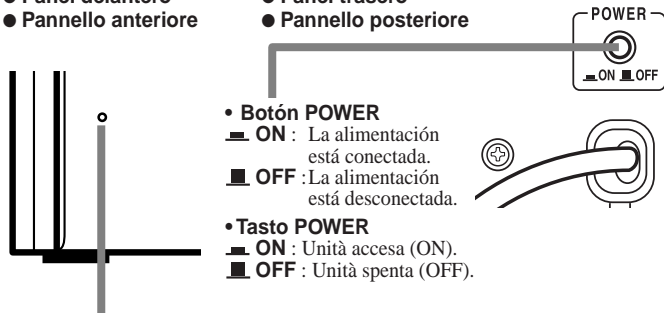
In caso di collegamento alla presa di rete in c.a. (AC OUTLET) presente su un amplificatore, accertarsi che la presa di rete in c.a. (AC OUTLET) sia in grado di erogare una potenza maggiore di quella consumata da questa unità (30 W).

Encendido

Accensione (ON)

- Panel delantero
- Pannello anteriore

- Panel trasero
- Pannello posteriore



- **Botón POWER**
 ■ ON : La alimentación está conectada.
 ■ OFF : La alimentación está desconectada.

- **Tasto POWER**
 ■ ON : Unità accesa (ON).
 ■ OFF : Unità spenta (OFF).

Lámpara \odot/I (con función de activado/desactivado automático)

Al poner el botón POWER en la posición ON, la lámpara \odot/I se enciende en verde. Si no se introduce ninguna señal durante un lapso superior a aprox. 4 - 8 minutos, la unidad se pone en espera, y la lámpara \odot/I se enciende en rojo. Al ingresar las señales de audio, la alimentación se conecta automáticamente, y la lámpara \odot/I se enciende en verde.

Modo de encendido (ON) : La lámpara \odot/I se enciende en verde.

Modo en espera : La lámpara \odot/I se enciende en rojo.

Spia \odot/I (con la funzione di accensione e spegnimento automatici)

Quando il tasto POWER viene messo su ON, la spia \odot/I s'illumina verde. Se passa un tempo da 4 a 8 minuti, circa, senza nessun segnale, la modalità operativa cambia automaticamente in modalità di attesa e la spia \odot/I s'illumina rosso. Quando in ingresso arrivano segnali audio, automaticamente la modalità cambia in modalità di unità accesa (ON) e la spia \odot/I s'illumina verde.

Modalità di unità accesa (ON) : La spia \odot/I s'illumina verde.

Modalità di attesa, unidad pronta al funcionamiento :

La spia \odot/I s'illumina rosso.

PRECAUCION

No se efectuará la conmutación entre el modo de espera al modo de encendido cuando el mando VOLUME de esta unidad esté cerca de MIN., cuando el volumen de sonido del amplificador está en 0, o cuando las señales acústicas procedentes del amplificador sean extremadamente bajas.

- Para desconectar completamente la alimentación de esta unidad, oprima el botón de alimentación del lado trasero para ponerlo en "OFF" y desenchufe el cable de alimentación de la toma de CA.

ATTENZIONE

Se la manopola VOLUME di questa unità è prossima alla posizione MIN, il volume del suono dell'amplificatore è 0, o i segnali del suono dall'amplificatore sono particolarmente bassi, la modalità non cambia da modalità di attesa, unità pronta al funzionamento, alla modalità di unità accesa (ON).

- Per togliere completamente l'alimentazione di corrente a questa unità, premere il tasto POWER sul pannello posteriore, in posizione "OFF", e scollegare il cavo di alimentazione dalla presa di rete in c.a.

Ajuste del volumen

Ajuste el nivel de volumen de este altavoz de manera que quede balanceado con los otros altavoces.

Regolazione del volume

Regolare il livello del volume di questo altoparlante in modo che sia uguale a quello degli altri altoparlanti.

1. Gire el mando VOLUME de esta unidad hacia la posición "MIN".

1. Girare la manopola VOLUME di questa unità fin sulla posizione "MIN".

2. Ajuste el volumen del amplificador al nivel de audición normal, y reproduzca la fuente musical.

2. Regolare il volume dell'amplificatore sul livello di ascolto normale che si preferisce, e avviare la riproduzione di una sorgente di musica.

3. Gire la perilla VOLUME de esta unidad para equilibrar el volumen con los altavoces principales.

3. Girare la manopola VOLUME di questa unità in modo da bilanciare il volume con quello degli altoparlanti principali.

- Después de equilibrar el volumen de esta unidad y de los altavoces principales, utilice el volumen del amplificador para ajustar el volumen de esta unidad, de la misma manera que para los altavoces principales.

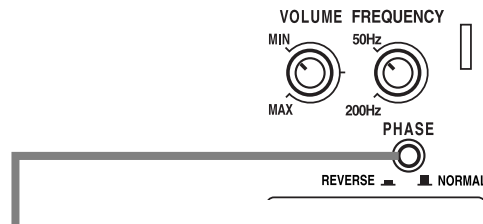
- Dopo aver bilanciato il volume di questa unità e quello degli altoparlanti principali, utilizzare il comando di regolazione del volume dell'amplificatore per regolare il volume di questa unità come per gli altoparlanti principali.

Botón PHASE

Utilice este botón para obtener una mayor riqueza de graves.

Tasto PHASE

Impostare questo tasto in modo da ottenere toni bassi molto intensi.



Botón PHASE

- : NORMAL
(Normalmente utilice esta posición)

- : REVERSE
(Utilice esta posición cuando los tonos graves sean insuficientes).

Tasto PHASE

- : NORMAL
(Normalmente deve essere in questa posizione.)

- : REVERSE (Inversione)
(Impostare in questa posizione se si ritiene che il suono dei toni bassi non sia adeguato.)

Perilla de frecuencia de cruce (CROSSOVER FREQUENCY)

Utilice este botón para ajustar la relación de sonido entre esta unidad y los altavoces principales. Ajuste a frecuencia alta si los altavoces principales son pequeños y faltan frecuencias bajas (menos de 200Hz).

Manopola di regolazione della frequenza di transizione (CROSSOVER FREQUENCY)

Utilizzare questo pulsante per regolare il rapporto sonoro tra questa unità e gli altoparlanti principali. Impostare la frequenza su un valore alto se gli altoparlanti principali sono piccoli e non lavorano bene alle basse frequenze (meno di 200 Hz).

Solución de problemas

Guida e rimedi in caso di problemi di funzionamento

Síntomas Sintomo	Causa posible Causa possibile	Acción correctiva Rimedio
La unidad no se enciende	¿El cable de alimentación está desenchufado de la toma de CA?	Enchufe correctamente el cable de alimentación de CA a la toma de CA.
Mancata accensione	Il cavo di alimentazione in c.a. è scollegato dalla presa di rete in c.a.?	Collegare il cavo di alimentazione in c.a. saldamente nella presa di rete in c.a.
No se escucha sonido.	¿El mando VOLUME está girado a la posición "MIN" ? ¿Las conexiones están flojas o incorrectas?	Gire el mando VOLUME y ajústelo a un volumen adecuado. Verifique las conexiones y efectúe las correcciones necesarias. (Consulte las páginas 15-16)
Non si sente suono.	La manopola VOLUME si trova in posizione "MIN"? I collegamenti sono errati o lenti.	Girare la manopola VOLUME su un livello di volume idoneo. Controllare i collegamenti e correggerli laddove necessario. (Vedere alle pagine 15-16.)
Se produce aullido.	¿La instalación fue realizada correctamente? ¿El volumen es demasiado elevado?	Verifique la instalación. (Consulte la página 13.) Gire el mando VOLUME en la dirección "MIN" hasta que deje de escucharse el aullido.
Produzione di sibilo	L'installazione è stata eseguita correttamente? Il volume è regolato troppo alto?	Controllare l'installazione. (Vedere a pagina 13.) Girare la manopola VOLUME verso "MIN" fino a che non il sibilo non viene più generato.

Especificaciones

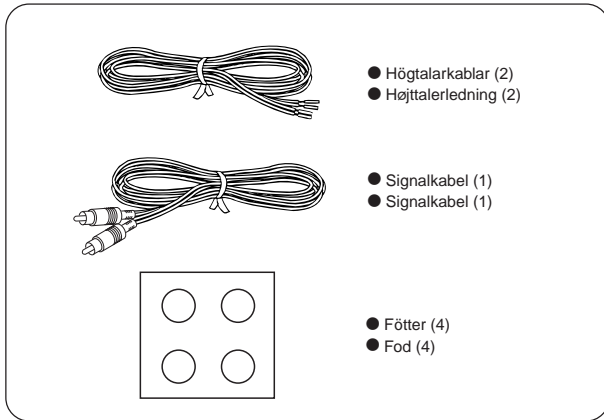
Dati caratteristici

	Tipo : Subwoofer motriz Tipo bass-reflex, (Tipo blindado magnéticamente)	Tipo : Subwoofer (altoparlante per toni bassi) alimentato Tipo a riflessione dei toni bassi, (Tipo schermato magneticamente)
Unidades de altavoces	: cono de 16,0 cm × 1	Unità altoparlante : A cono, di 16,0 cm × 1
Gama de frecuencias	: 25 Hz – 200 Hz	Gamma di frequenza : da 25 Hz – 200 Hz
Impedancia de entrada	: 50 kΩ (NIVEL BAJO) 1 kΩ (NIVEL ALTO)	Impedenza di ingresso : 50 kΩ (LOW-LEVEL) 1 kΩ (HIGH-LEVEL)
Terminales de entrada	: INPUT (NIVEL BAJO) INPUT (NIVEL ALTO)	Terminali di ingresso : INPUT (LOW-LEVEL) INPUT (HIGH-LEVEL)
Requisitos de potencia	: CA 230 V [~] , 50 Hz	Alimentazione richiesta : CA 230 V [~] , 50 Hz
Potencia de salida del amp. incorporado	: 60 W (30 Hz, 4 Ω, 10 % THD)	Potenza di uscita dell'amplificatore incorporato : 60 W (30 Hz, 4 Ω, 10 % THD)
Consumo de energía	: 30 W	Potenza absorbida : 30 W
Consumo de energía en el modo de espera	: 5,6 W	Potenza absorbida in modalità di attesa, unità pronta al funzionamento : 5,6 W
Dimensiones	: 226 mm × 315 mm × 376 mm (An/Al/F)	Dimensioni : 226 mm × 315 mm × 376 mm (L/A/P)
Peso	: 9,9 kg	Peso : 9,9 kg
Accesorios	: Cable de altavoz (2) Cable de señal (1) Pata (4)	Accesorios : Cavo per altoparlante (2) Cavo segnali (1) Piedino (4)

Kontroll av medföljande tillbehör Tjek af medfølgende tilbehør

Kontrollera innan lågbashögtalaren tas i bruk att samtliga tillbehör enligt nedan levererats tillsammans med lågbashögtalaren.

Kontrollør at alle nedenstående dele følger med enheden.



Säkerhetsföreskrifter för användning Sikkerhedsregler for brug

Skötsel av lågbashögtalarens utsida

Torka rent med en torr, mjuk tygtrasa för att vid behov rengöra ytterhöljet eller manöverpanelen.

Fukta tygtrasan i lite vatten eller i en neutral rengöringslösning för att få bort svårborttagna smutsfläckar. Eftertorka med en torr tygtrasa.

Vedligeholdelse

Benyt en tør, blød klud til at aftørre kabinettet eller betjeningspanelet, hvis delene bliver snavsede.

Hvis delene er meget snavsede, fugtes kluden med lidt vand eller et neutralt vaskemiddel. Tør efter med en tør klud.

Hänsyn gällande stereomusik

Tänk på att hålla volymen på en nivå som inte är störande för grannar, när du lyssnar på musik från en stereoanläggning. Tänk på att även mjuka toner lätt sprider sig till omgivningen, särskilt vid lyssning sent på kvällen eller på natten. Visa hänsyn genom att hålla fönster stängda eller lyssna via hörlurar och så vidare för att medverka till en trevlig livsmiljö. Symbolen som visas här är en märkning som anger god ljudetik.



Gode manerer ved anvendelse af stereoanlæg

Når man lytter til musik på et stereoanlæg, bør man lytte med en lydstyrke, der ikke forstyrrer naboerne. Vis hensyn og luk vinduerne, eller benyt høretelefoner, for at opretholde et behageligt beboelsesmiljø.

Symbolet, der er vist her, er et mærke, der angiver gode manerer ved lytning.

Förbättring av ljudfältet

- Om högtalarna är vända mot en hård vägg, en glasörr och så vidare rekommenderas något slags ljuduppfångande medel, såsom upphängning av tjocka draperier, för att förhindra uppkomsten av reflexioner och stående vågor.



Forbedring af lydfeltet

- Et rum, hvor der let opstår refleksioner og resonans, bør udstyres med tunge gardiner, gulvtæppe eller lignende. Hvis den væg, som højttalerne vende frem imod, er en fast væg, glasdør eller lignende, anbefales det at anbringe noget lydabsorberende materiale på væggen, eksempelvis ved ophængning af tunge gardiner, for at forhindre frembringelse af refleksioner og stående bølger.

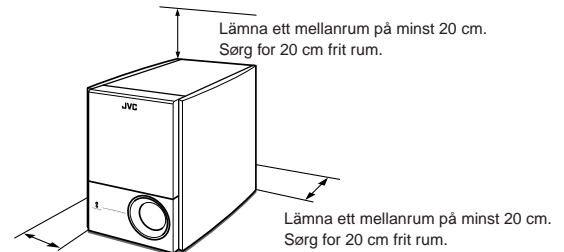
Säkerhetsföreskrifter för installation Sikkerhedsregler for installation

Säkerhetsföreskrifter för installation

- Lämna stort utrymme framför högtalaren.
- Lämna ett mellanrum på minst 15 cm till vänster och höger om högtalaren.
- Lämna ett mellanrum på minst 20 cm ovanför högtalaren.
- Lämna ett mellanrum på minst 20 cm bakom högtalaren.

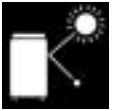
Forsigtighedsregler for installation

- Sørg for meget frit rum foran.
- Sørg for mindst 15 cm frit rum omkring siderne.
- Sørg for 20 cm frit rum over.
- Sørg for 20 cm frit rum bag.



Lämna ett mellanrum på minst 15 cm. Sørg for 15 cm frit rum.

- Undvik deformation och missfärgning av ytterhöljet genom att inte installera lågbashögtalaren på en plats där den utsätts för direkt solljus eller hög luftfuktighet. Undvik dessutom installation i närheten av varmluftsintag.
- För att undgå deformation eller misfärgning av kabinettet må enheten inte installeras på ett ställe, hvor den er udsat for direkte sollys eller høj fugtighed. Undgå ligeledes placering nær udgange fra klimaanlæg.



- Högtalarevibrationer kan orsaka tjut. Placera lågbashögtalaren så långt som möjligt från stereokällan.
- Vibrationer fra højttaleren kan forårsage hylen. Anbring enheden så langt fra afspilleren som muligt.



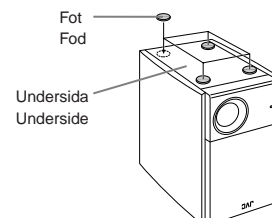
- Tänk på risken för jordbävning eller andra fysiska skakningar vid val av lågbashögtalarens placering. Fäst högtalaren ordentligt.
- Tag risikoen for jordskælv og andre fysiske rystelser i betragtning, når subwooferen skal placeres, og fastgør den forsvarligt.



- Lågbashögtalaren är magnetiskt avskärmd för att inte orsaka färgstörningar på färgteveapparater. Beroende på installationsmiljön kan det dock ändå hända att färgstörningar uppstår. Var god uppmärksamma följande punkter vid installation av lågbashögtalaren.

1. Tryck på huvudströmbrytaren på TV:n för att slå av strömmen, eller koppla ur TV:ns nätkabel, innan högtalaren placeras nära en TV. Vänta i minst 30 minuter efter att högtalaren monterats, innan strömmen till TV:n slås på.
 2. En annan högtalare, som placerats nära TV:n, kan orsaka färgskiftningar på bildskärmen.
 3. Trots att denna högtalare är magnetiskt avskärmd, kan det hända att vissa typer av TV-apparater ändå påverkas av den. Flytta i så fall högtalaren lite längre bort från TV:n.
- Denne subwoofer er magnetisk afskærmet for at forebygge forekomst af farveuregelmæssigheder på farvefjernsyn. Afhængigt af den måde enheden placeres på, kan der dog forekomme farveuregelmæssigheder. Tag følgende faktorer i betragtning ved installering af subwooferen.
 1. Ved placering af højttalerne i nærheden af et TV-apparat, skal der slukkes for apparatet, eller det skal kobles fra nettet, før højttalerne installeres. Vent så i mindst 30 minutter efter højttalerinstallationen før der tændes for TV-apparatet igen.
 2. Hvis der er andre højttalere i TV-apparatets nærhed kan disse påvirke farvegensigten.
 3. Selvom højttalerne er magnetisk afskærmet, kan farverne alligevel, afhængig af TV-modellen, påvirkes. Hvis dette indtræffer, bør højttalerne placeres lidt længere væk fra TV-apparatet.

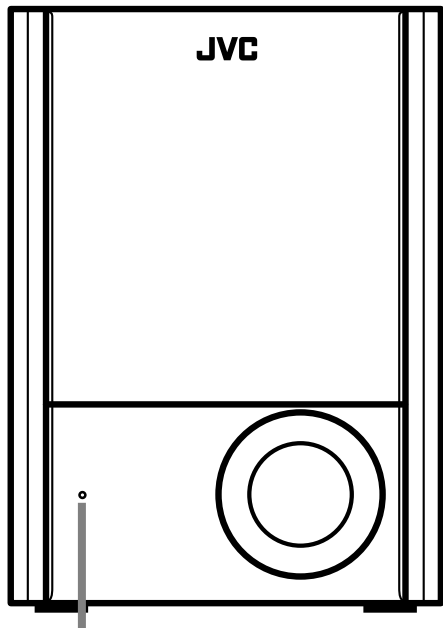
- Vi rekommenderar vid högtalaruppställning att fötterna monteras på högtalarlådans undersida, för att förhindra att högtalaren står ostadigt o.s.v. Beroende på uppställningsytans material kan det hända att ytan missfärgas en aning, om de medföljande fötterna monteras och används under mycket lång tid
- Når højttalersystemet placeres, anbefales det at sætte fødderne på højttalerkabinettets underside for at modvirke ustabil opsætning, etc. Afhængigt af overfladen kan der ske en smule misfarvning, hvis en højttaler udstyret med de medfølgende fødder får lov at stå det samme sted i lang tid.



Namn på delar och funktioner

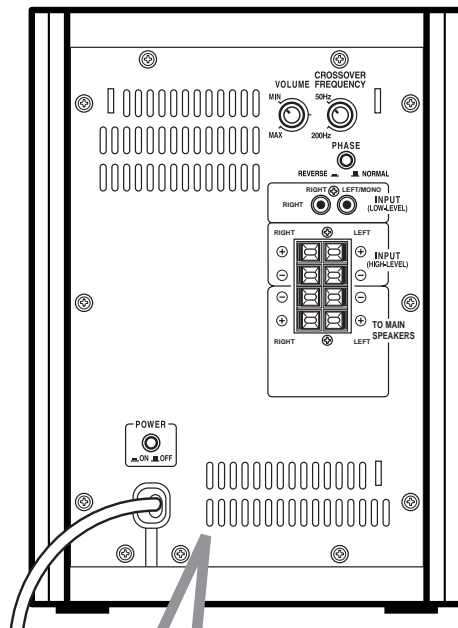
Delenes navne og funktioner

■ Framsida ■ Forpanel



Strömindikator
Denna indikator lyser medan strömmen är på och medan lågbashög-talaren står i strömberedskap.
Röd: Strömberedskap
Grön: Påslaget läge
Strömlampe
Denne lyser, når strømmen er tændt, og når enheden er i standbyindstilling.
Rød: Standbyindstilling
Grøn: Tændt tilstand

■ Baksida ■ Bagpanel



■ Förstärkardel ■ Forstærkerdel

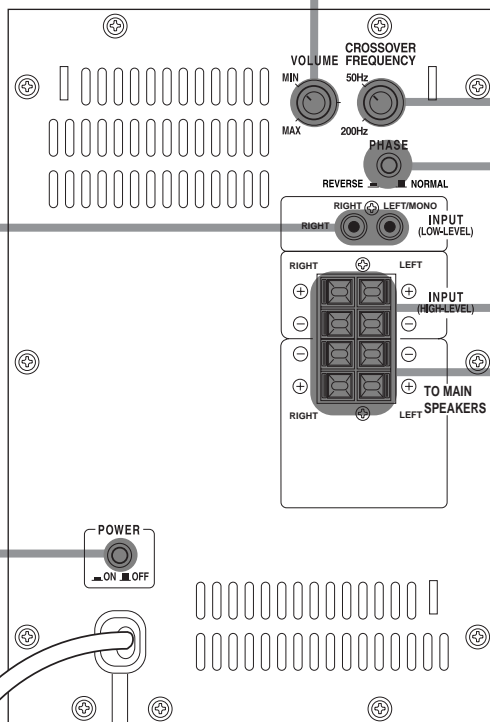
INPUT (LOW-LEVEL)
Dessa ingångar är till för anslutning från en lågbasutgång, en enkanals-utgång (MONO) eller linjeutgångar på en förstärkare etc.
(Vi hänvisar till "Anslutningar" på nästa sida angående detaljer.)

INPUT (LOW-LEVEL)
Her kan man tilslutte subwoofer udgangsterminalen, MONO udgangsterminalen, eller linjeudgangsterminalerne fra forstærkeren eller anden komponent.
(Se detaljer i "Tilslutninger" på næste side.)

Strömbrytare (POWER)
Används till att slå på/av (ON/OFF) lågbashögtalaren.

POWER afbryder
Tænder og slukker enheden.

Nätkabel
Netledning



Volymreglage (VOLUME)
Används till att reglera volymnivån.
VOLUME lydstyrkeknop
Til regulering af lydstyrken.
Övergångsfrekvensreglage (CROSSOVER FREQUENCY)
Används till inställning av tonlänken till huvudhögtalarna.
(Vi hänvisar till [Drift] på sidan 23 angående detaljer.)

CROSSOVER FREQUENCY knap
Denne justerer den tonale sammenkædning med hovedhøjtalersystemet. (Se detaljer i [Betjening] på side 23.)

Fasomkastare (PHASE)
Används till att frambringa ett rikt basljud.

PHASE knap
Anvendes til at opnå en fyldig bas.

■ : NORMAL
■ : REVERSE

INPUT (HIGH LEVEL)
Anslut högtalarutgångarna på förstärkaren etc. hit, när det inte finns någon lågbasutgång på den anslutna förstärkaren etc.

INPUT (HIGH-LEVEL)
Tilsluttes til højtalerudgangene på forstærkeren, etc., når den anvendte forstærker, etc. ikke er udstyret med udgang til subwoofer.

TO MAIN SPEAKERS
Anslut huvudhögtalarna hit, när en förstärkare utan särskild utgång för lågbashögtalare är ansluten till INPUT (HIGH-LEVEL).
(Vi hänvisar till "Anslutningar" på nästa sida angående detaljer.)

TO MAIN SPEAKERS
När en förstärker uden subwoofer udgangsterminal tilsluttes til INPUT (HIGH-LEVEL), tilsluttes hovedhøjtalersystemet her. (Se detaljer i "Tilslutninger" på næste side.)

Anslutningar Tilslutninger

Anslut inte nätkabeln till ett nätuttag förrän samtliga övriga anslutningar är klara.

Udfør alle tilslutninger, før netledningen sættes i en stikkontakt.

OBSERVERA

- Kontrollera att strömmen till förstärkaren är frånslagen innan lågbashögtalaren ansluts till en förstärkare.
- Ingångarna INPUT (LOW-LEVEL) och INPUT (HIGH-LEVEL) på lågbashögtalaren kan inte användas samtidigt. Parallell användning av dessa ingångar leder till ökade störningar och kan dessutom resultera i skador.
- Anslut inte utgångarna REC OUT på en förstärkare etc. till ingångarna INPUT (LOW-LEVEL) på lågbashögtalaren.

FORSIGTIG

- Før man tilslutter til en forstærker, skal man sørge for, at der er slukket for forstærkeren.
- INPUT (LOW-LEVEL) og INPUT (HIGH-LEVEL) på denne subwoofer kan ikke anvendes samtidigt. Anvendes de samtidigt vil det resultere i forøget støj, og det kan medføre beskadigelse.
- Tilslut ikke INPUT (LOW-LEVEL) på denne subwoofer til REC OUT terminalerne på en forstærker eller anden komponent.

ANMÄRKNING

Om den förstärkaren etc. till vilken lågbashögtalaren ska anslutas är utrustad med både en lågbasutgång och linjeutgångar, så rekommenderas anslutning till lågbasutgången.
Anslut lågbashögtalaren till högtalarutgångarna, om varken lågbasutgång och linjeutgångar finns tillgängligt.

MEMO

Hvis forstærkeren eller anden komponent, der skal tilsluttes til, er forsynet med både subwoofer udgangsterminal og linjeudgangsterminaler, anbefales det at tilslutte til subwoofer udgangsterminalen.
Hvis komponenten ikke er forsynet med nogen af disse terminaler, benytter man højttalerudgangene.

■ Anslutning till en förstärkare med en lågbasutgång eller en enkanalsutgång (MONO)

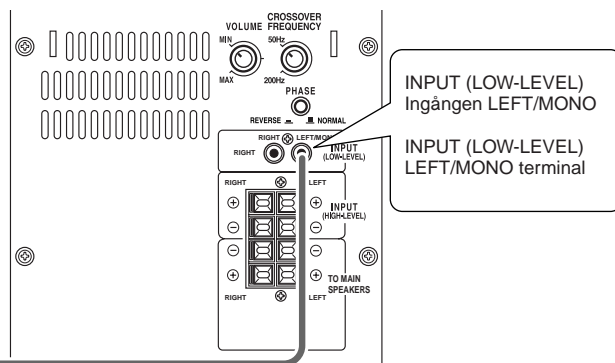
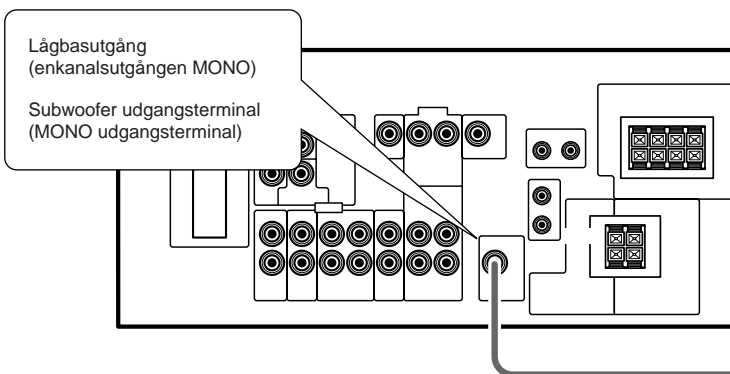
Anslut ingången INPUT (LOW-LEVEL) - LEFT/MONO (ingångarna LEFT och RIGHT sammanblandas inuti lågbashögtalaren).

- Använd den medföljande signalkabeln.

■ Tilslutning til en forstærker med subwoofer udgangsterminal eller en forstærker med MONO udgangsterminal

Tilslut til INPUT (LOW-LEVEL) - LEFT/MONO terminal. (Venstre og højre terminal mikses inde i enheden.)

- Benyt de medfølgende højttalerkabler til tilslutningen.



■ Anslutning till högtalarutgångarna på en förstärkare

Parallellanslut högtalararkablarna till högtalarutgångarna på förstärkaren. Se noga till att kontrollera och matcha in/utgångarna RIGHT och LEFT med polerna + och - vid anslutning.

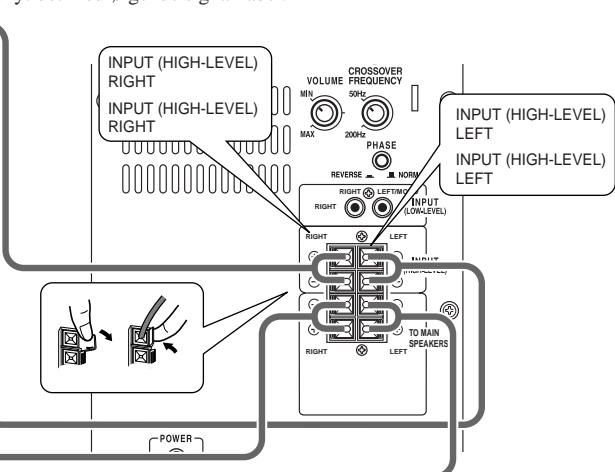
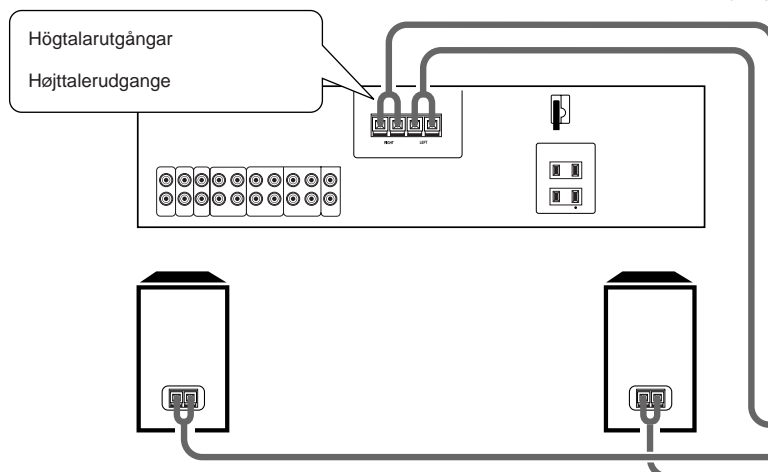
- Använd de medföljande högtalararkablarna till denna anslutning.

■ Tilslutning til højttalerudgangene på en forstærker

Tilslut højttalerledningerne i paralleltilslutning til højttalerudgangene på forstærkeren.

Man skal huske at kontrollere og matche RIGHT og LEFT højttalerudgangene med + og - polerne, når man foretager tilslutningen.

- Benyt det medfølgende signalkabel.



OBSERVERA

- Försiktighetsåtgärder för anslutning (av huvudhögtalare) till högtalarutgångarna TO MAIN SPEAKERS
- Kontrollera noga före anslutning av högtalare till högtalarutgångarna TO MAIN SPEAKERS att högtalarnas impedans stämmer överens med tillåten högtalarimpedans, vilket anges på den förstärkare som ska anslutas till ingångarna INPUT (HIGH-LEVEL).
- Om en högtalare med otillåten impedans ansluts, kan förstärkaren som ansluts till ingångarna INPUT (HIGH-LEVEL) orsaka fel.

FORSIGTIG

- FORHOLDSREGLER DER SKAL TAGES, INDEN HØJTTALERTERMINALEN (TO MAIN SPEAKERS) PÅ DENNE ENHED ANVENDES
- Før man tilslutter en højttaler til højttalerterminalen (TO MAIN SPEAKERS) på denne enhed, skal man sikre sig, at højttaleren, der skal tilsluttes, er indenfor det angivne højttalerimpedansområde for den forstærker, der skal tilsluttes til (INPUT [HIGH-LEVEL]) terminalen.
- Tilsluttes en højttaler, der ikke falder indenfor det angivne område, kan forstærkeren, er tilsluttet til (INPUT [HIGH-LEVEL]) terminalen, forårsage beskadigelse.

Anslutningar (forts.) Tilslutninger (fortsat)

Anslut inte nätkabeln till ett nätuttag förrän samtliga övriga anslutningar är klara.

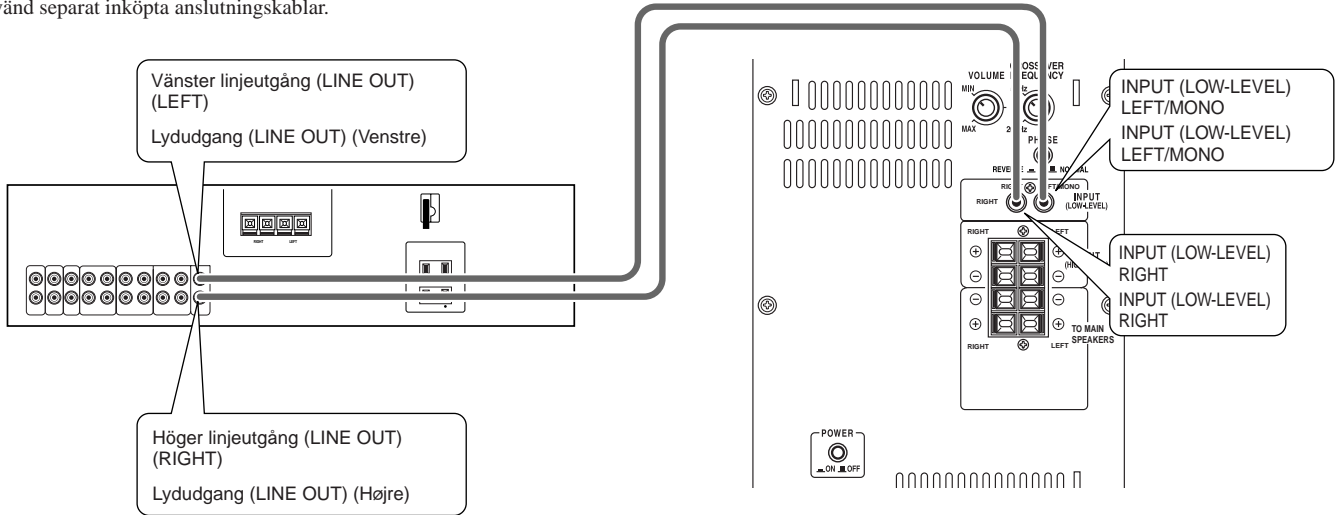
Udfør alle tilslutninger, før netledningen sættes i en stikkontakt.

Anslutning till en förstärkare med linjeutgångar (LINE OUT)

Anslut till båda ingångarna INPUT (LOW-LEVEL) - RIGHT och LEFT/MONO.

Var noga med att ansluta korrekt kabel till ingången RIGHT respektive LEFT/MONO.

- Använd separat inköpta anslutningskablar.

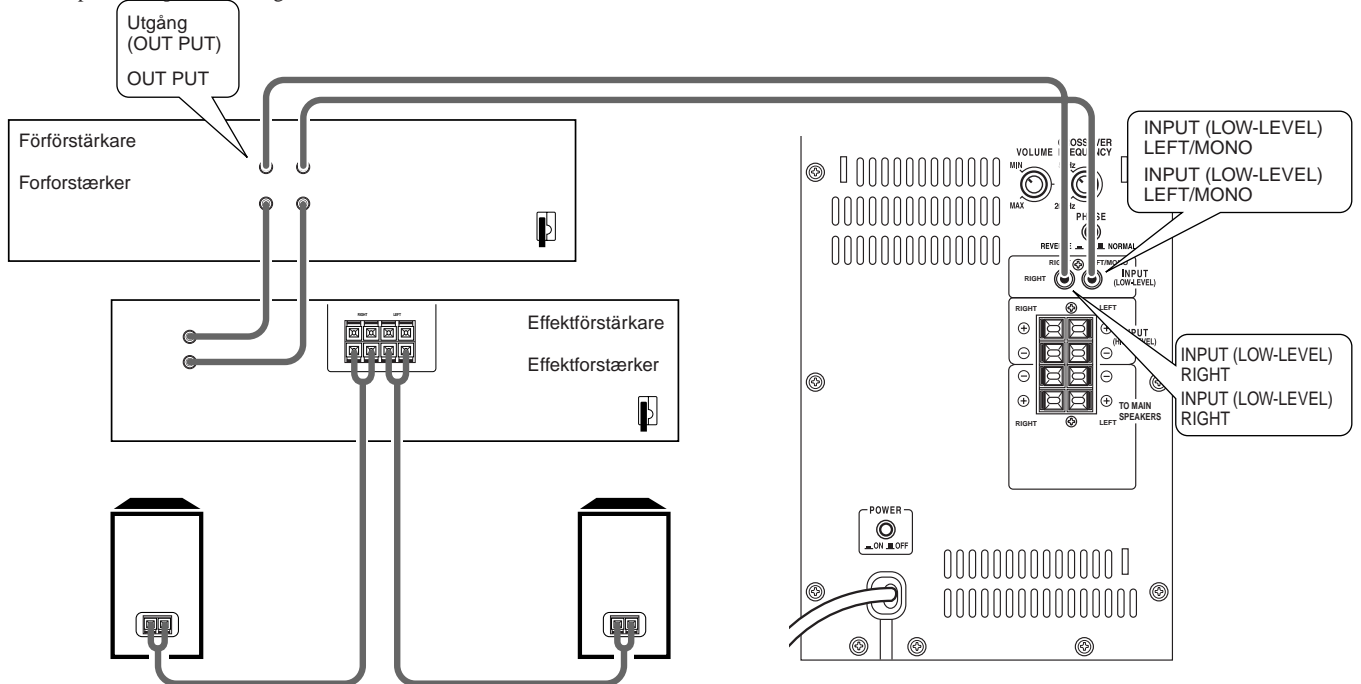


Anslutning till en förförstärkare

Anslut till båda ingångarna INPUT (LOW-LEVEL) - RIGHT och LEFT/MONO.

Var noga med att ansluta korrekt kabel till ingången RIGHT respektive LEFT/MONO.

- Använd separat inköpta anslutningskablar.



Tilslutning til en forstærker med linjeudgangsterminaler

Tilslut til INPUT - RIGHT og LEFT/MONO terminaler.

Husk at tilslutte den rigtige ledning til henholdsvis RIGHT og LEFT terminalerne.

- Benyt separat solgte tilslutningsledninger.

Tilslutning til et forforstærkersæt

Tilslut til INPUT - RIGHT og LEFT/MONO terminaler.

Husk at tilslutte den rigtige ledning til henholdsvis RIGHT og LEFT terminalerne.

- Benyt separat solgte tilslutningsledninger.

Drift Betjening

Når samtlige anslutninger til forstærkaren etc. är klara: anslut nätkabeln till ett nätuttag.

Når alle tilslutninger til forstærkeren eller andre komponenter er udført, sættes netledningen i en stikkontakt.

■ Anslutning av nätkabeln (efter att samtlige övriga anslutningar är klara)

Kontrollera vid anslutning till ett nätuttag (AC OUTLET) på en förstärkare att nätuttaget ifråga har kapacitet att avge en effekt som är större än lågbashögtalarens effektförbrukning (30 W).

■ Tilslutning af netledningen (efter at alle tilslutninger er udført)

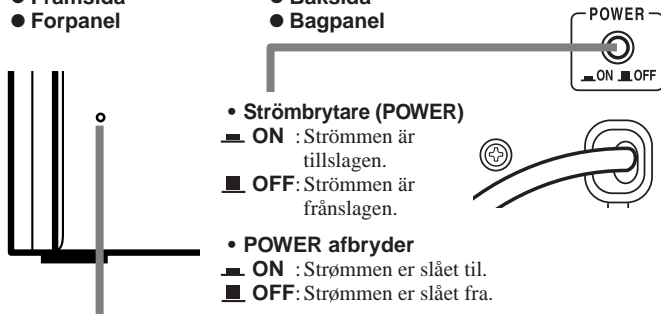
Når man tilslutter til AC OUTLET udtaget på en forstærker skal man sikre sig, at udtaget er i stand til at levere en strøm, der er større end subwooferens strømforbrug (30 W).

■ Tillslag av strömmen

■ Hvordan der tændes for strømmen

- Framsida
- Forpanel

- Baksida
- Bagpanel




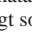
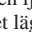
● Strömbrytare (POWER)


- ON : Strömmen är tillslagen.
- OFF : Strömmen är fränslagen.


● POWER afbryder

- ON : Strömmen er slået til.
- OFF : Strömmen er slået fra.



● Strömindikatorn (automatisk in/urkoppling av strömbereidskap)


Når strömbrytaren POWER trycks in i tillslaget läge (ON) tänds strömindikatorn  grön. När det gått omkring 4-8 minuter utan att någon signal matats in i lågbashögtalaren kopplas strömbereidskap automatiskt in samtidigt som strömindikatorn  börjar lysa röd. Så fort en ljudsignal matas in kopplas strömbereidskapen automatiskt om till tillslaget läge samtidigt som strömindikatorn  börjar lysa grön igen.


Tillslaget läge : strömindikatorn  lysar grön.


Strömbereidskap : strömindikatorn  lysar röd.

● lampe (med automatisk tænd/sluk funktion)

Når POWER afbryderen trykkes ind i ON stilling, lysar  lampen grønt. Hvis der går 4 til 8 minutter uden signaler, skifter indstillingen til standbyindstilling, og  lampen lysar rødt.

Når der føres lydssignaler ind, skifter indstillingen automatisk til ON indstilling, og  lampen lysar grønt.

ON indstilling :  Lampen lysar grønt.

Standbyindstilling :  Lampen lysar rødt.



OBSERVERA

Om volymreglaget VOLUME på lågbashögtalaren står nära minimiläget MIN, volymnivån på förstärkaren är 0 eller ljudsignalerna från förstärkaren är väldigt svaga, så kopplas inte strömbereidskapen om till tillslaget läge.

- För att helt och hållet bryta strömtillförseln till lågbashögtalaren: tryck på strömbrytaren POWER på baksidan, så att den ställs i fränslaget läge (OFF), och koppla loss nätkabeln från nätuttaget.



FORSIGTIG

Hvis VOLUME knappen på enheden er sat nær "MIN", forstærkerens lydstyrke er 0, eller lydssignalerne fra forstærkeren er usædvanligt svage, skifter indstillingen ikke fra standbyindstillingen til ON indstillingen.

- Strömmen til denne enhed afbrydes fuldstændigt ved at man trykker POWER afbryderen på bagpanelet til "OFF" position, og tager netledningen ud af stikkontakten.

■ Volymreglering

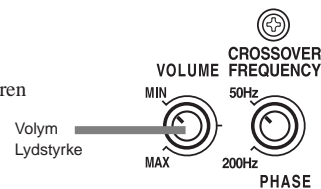
Ställ in volymnivån på lågbashögtalaren så att den anpassas till övriga högtalares volymnivåer.

■ Indstilling af lydstyrken

Justér lydstyrkeniveauet på denne højttaler, så niveauet passer til niveauet på de andre højttalere.

1. Vrid volymreglaget VOLUME på lågbashögtalaren till läget MIN.

1. Drej VOLUME knappen på subwooferen til "MIN" positionen.

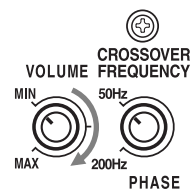


2. Ställ in volymen på förstärkaren på normal lyssningsnivå och starta ljudåtergivning från en musikkälla.

2. Indstil lydstyrken på forstærkeren til det niveau, som der normalt lyttes ved, og afspil en musikkilde.

3. Vrid på volymreglaget VOLUME på lågbashögtalaren för att ställa in rätt balans i förhållande till huvudhögtalarna.

3. Drej VOLUME knappen på denne enhed for at afbalancere lydstyrken med hovedhøjttalerne.



- Efter att balansen mellan lågbashögtalaren och huvudhögtalarna ställts in kan förstärkarens volymreglage användas till att reglera volymnivån via lågbashögtalaren och huvudhögtalarna samtidigt.

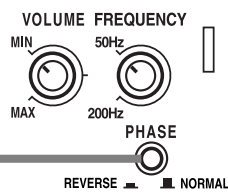
- Efter at have afbalanceret lydstyrken på denne enhed og hovedhøjttalerne, anvendes forstærkerens styrkekontrol til at justere lydstyrken på denne enhed på samme måde som hovedhøjttalerne.

■ Fasomkastaren PHASE

Välj korrekt läge på denna omkopplare för att uppnå ett rikt basljud.

■ PHASE knap

Benyt denne knap til at frembringe en fyldig bas.



● Fasomkastare (PHASE)

- : normal fas (NORMAL)

(Omkopplaren ska normalt stå i detta läge.)

- : omkastad fas (REVERSE)

(Välj detta läge om basljudet annars är otillräckligt.)

● PHASE knap

- : NORMAL

(Normalt anvendt i denne position)

- : REVERSE

(Anvend i denne position, når der ellers er for lidt bas.)

■ Övergångsfrekvensreglaget CROSSOVER FREQUENCY

Använd detta reglage till att ställa in ljudförhållandet mellan lågbashögtalaren och huvudhögtalarna. Ställ in en hög övergångsfrekvens, om huvudhögtalarna är små och inte kan återge låga frekvenser (under 200 Hz).

■ CROSSOVER FREQUENCY knap

Benyt denne knap til at justere forholdet på lyden mellem denne enhed og hovedhøjttalerne. Sæt frekvensen højt, hvis hovedhøjttalerne er små og mangler lave (mindre end 200 Hz) frekvenser.

Felsökning Fejlfinding

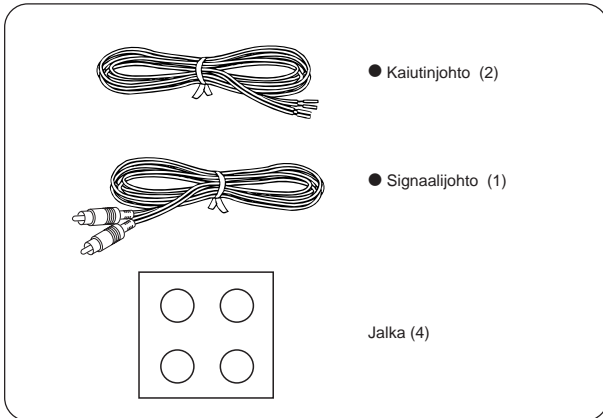
Problem Symptom	Möjlig orsak Mulig årsag	Åtgärd Afhjälpling
Strömmen slås inte till. Der er ikke strøm på apparatet.	Nätkabeln är inte ordentligt ansluten till ett nätuttag. Er netledningen ikke tilsluttet stikkkontakten eller udtaget?	Anslut nätkabeln ordentligt till ett nätuttag. Sæt netledningen sikkert i en stikkontakt.
Inget ljud hörs. Der høres ingen lyd.	Volymreglaget VOLUME står i minimiläget MIN. Felaktiga eller slarviga anslutningar Er VOLUME knappen drejet til "MIN" position?	Vrid volymreglaget VOLUME till ett läge för lagom volymnivå. Kontrollera anslutningarna och utför nödvändiga korrigeringar. (Vi hänvisar till sidorna 21-22.) Drej VOLUME knappen, indtil en passende lydstyrke er fundet.
Tjut uppstår. Der frembringes huyen.	Tilslutningerne er udført forkert, eller forbindelserne er løse. Felaktigt utförd installation Volymnivån är för hög. Er opstilling udført på korrekt vis? Er lydstyrken for kraftig?	Kontrollør tilslutningerne og udfør nødvendige korrektioner. (Se side 21-22.) Kontrollera installationen. (Vi hänvisar till sidan 19.) Vrid volymreglaget VOLUME mot läget MIN tills tjetet opphør. Kontrollør opstillingen. (Se side 19.) Drej VOLUME knappen i retning af "MIN", indtil der ikke længere frembringes huyen.

Tekniska data Specifikationer

Typ: : nätdriven lågbashögtalare med magnetiskt avskärmad basreflexlåda	Type : Subwoofer med indbygget forstærker, basreflehs, magnetisk afskærmet
Element : 16,0 cm i diam., koniskt	Højtaler : 16,0 cm kegle × 1
Frekvensomfång : från 25 Hz till 200 Hz	Frekvensgang : 25 Hz til 200 Hz
Inimpedans : 50 kΩ (lågnivå) 1 kΩ (högnivå)	Indgangsimpedans : 50 kΩ (LOW-LEVEL) 1 kΩ (HIGH-LEVEL)
Ingångar : INPUT (LOW-LEVEL) (lågnivå) INPUT (HIGH-LEVEL) (högnivå)	Indgange : INPUT (LOW-LEVEL) INPUT (HIGH-LEVEL)
Strömförsörjning : AC 230 V $\sqrt{}$, 50 Hz	Strømkraft : AC 230 V $\sqrt{}$, 50 Hz
Uteffekt från inbyggd förstärkare : 60 W (30 Hz, 4 Ω, 10 % THD)	Udgangseffekt på indbygget forstærker : 60 W (30 Hz, 4 Ω, 10 % THD)
Effektförbrukning : 30 W	Strømforbrug : 30 W
Effektförbrukning i strömbereidskap : 5,6 W	Strømforbrug i standbyindstilling : 5,6 W
Yttermått : 226 mm × 315 mm × 376 mm (B/H/D)	Mål : 226 mm × 315 mm × 376 mm (B/H/D)
Vikt : 9,9 kg	Vægt : 9,9 kg
Medföljande tillbehör : högtalarkablar (2) signalkabel (1) Fötter (4)	Tilbehør : Højtalerledning (2) Signalkabel (1) Fod (4)

Vakiovarusteiden tarkastus

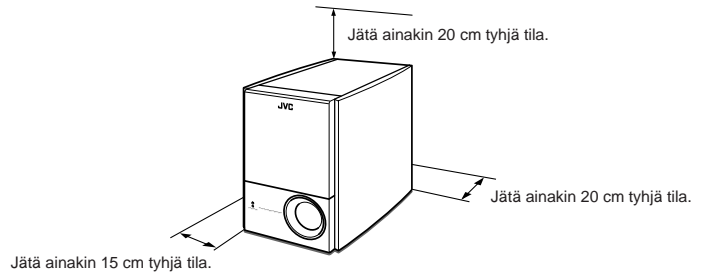
Varmista ennen käyttöä, että pakkauksessa on kaikki seuraavat laitteen mukana toimitettavat varusteet.



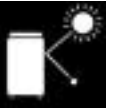
Huomautuksia asennuksesta

■ Huomautuksia asennuksesta

- Jätä paljon tyhjää tilaa eteen.
- Jätä ainakin 15 cm tyhjää tila sivuille.
- Jätä ainakin 20 cm tyhjää tila yläpinnalle.
- Jätä ainakin 20 cm tyhjää tila taakse.



- Jotta laitteen pinnat eivät vääristy eikä väri muutu, älä aseta laitetta sellaiseen paikkaan, johon aurinko paistaa suoraan tai jossa on huomattavasti kosteutta ja vältä sijoittamista myös ilmastointilaitteiden puhalluskanavien lähetyville.



- Kaiuttimen värinä saattaa aiheuttaa ulvontaa. Sijoita laite mahdollisimman kauas soittimesta.



- Kun suunnittelet laitteen sijoituspaikkaa, ota huomioon mahdolliset maanjäristykset ja muu värinä ja kiinnitä laite lujasti, jotta se ei pääse putoamaan.



Huomautuksia käytöstä

■ Laitteen pintojen puhdistus

Jos pinnat ja säätöpaneeli ovat likaiset, pyyhi ne kuivalla, pehmeällä kankaalla. Jos lika on vaikeasti lähtevää, kastele kangasriepu vedellä ja neutraalilla pesuaineella ja puhdistu. Pyyhi lopuksi kuivaksi kuivalla kangasrievulla.

■ Hyvät tavat kuunneltaessa stereota

Kun kuuntelet musiikkia stereojärjestelmällä, pidä äänenvoimakkuus sellaisena, että se ei häiritse naapureita. Varsinkin yöaikaan pienikin ääni kuuluu helposti naapuriin. Ole huomaavainen ja sulje ikkunat tai kuuntele kuulokkeilla tms. jotta et riko ympäristön rauhaa. Tässä näytetty tunnus on äänietiketimerkki.



■ Äänikentän parantaminen

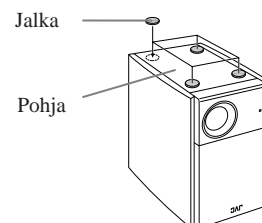
- Sellaiseen olohuoneeseen, jossa syntyy helposti äänen heijastuksia ja resonanssia, tulisi asettaa paksut verhot ikkunoihin ja lattialle matto tms. Jos kaiuttimeen kohdistuva seinä on paljas seinä tai lasiovi tms., on suositeltavaa ripustaa seinälle jokin paksu kangas, joka imee äänen, esimerkiksi paksukankainen verho, jotta saadaan estettyä äänen heijastuminen ja paikalleen jääminen.



- Tämä laite on magneettisesti eristetty, jotta se ei aiheuta värähäiriöitä väri-TV-lähetyksiin. Sijoitustavasta riippuen värähäiriöitä saattaa silti esiintyä. Ota laitteen sijoituksessa huomioon seuraavat seikat.

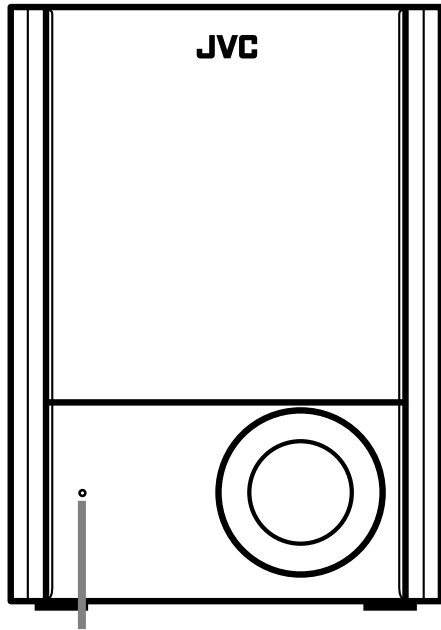
1. Kun asetat nämä kaiuttimet TV-vastaanottimen lähelle, katkaise vastaanottimen päävirtakytkin tai irrota se seinäkoskettimesta, ennen kuin asennat kaiuttimet. Asennettuasi järjestelmän odota ainakin 30 minuuttia ennen kuin kytket TV-vastaanottimen virran päälle.
2. Mikäli toinen kaiutinjärjestelmä on sijoitettu TV-vastaanottimen lähelle, järjestelmä saattaa aiheuttaa värin epätasaisuutta TV-kuvassa.
3. Vaikka nämä kaiuttimet on suojattu, ne saattavat aiheuttaa häiriöitä jonkin tyyppisille TV-vastaanottimille. Jos näin käy, tulee kaiuttimet siirtää pienen etäisyyden päähän TV-vastaanottimesta.

- Kaiutinjärjestelmää koottaessa on suositeltavaa kiinnittää jalat kotelon pohjaan, jotta laite on vakaa. Alustan pinnan väri saattaa muuttua materiaalista riippuen, kun kaiuttimet, joihin on kiinnitetty jalat, seisoo sillä pitkän aikaa.



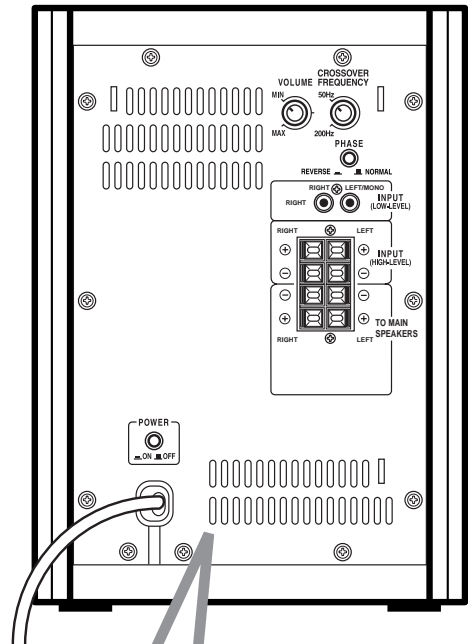
Osien nimet ja toiminnot

Etupaneeli

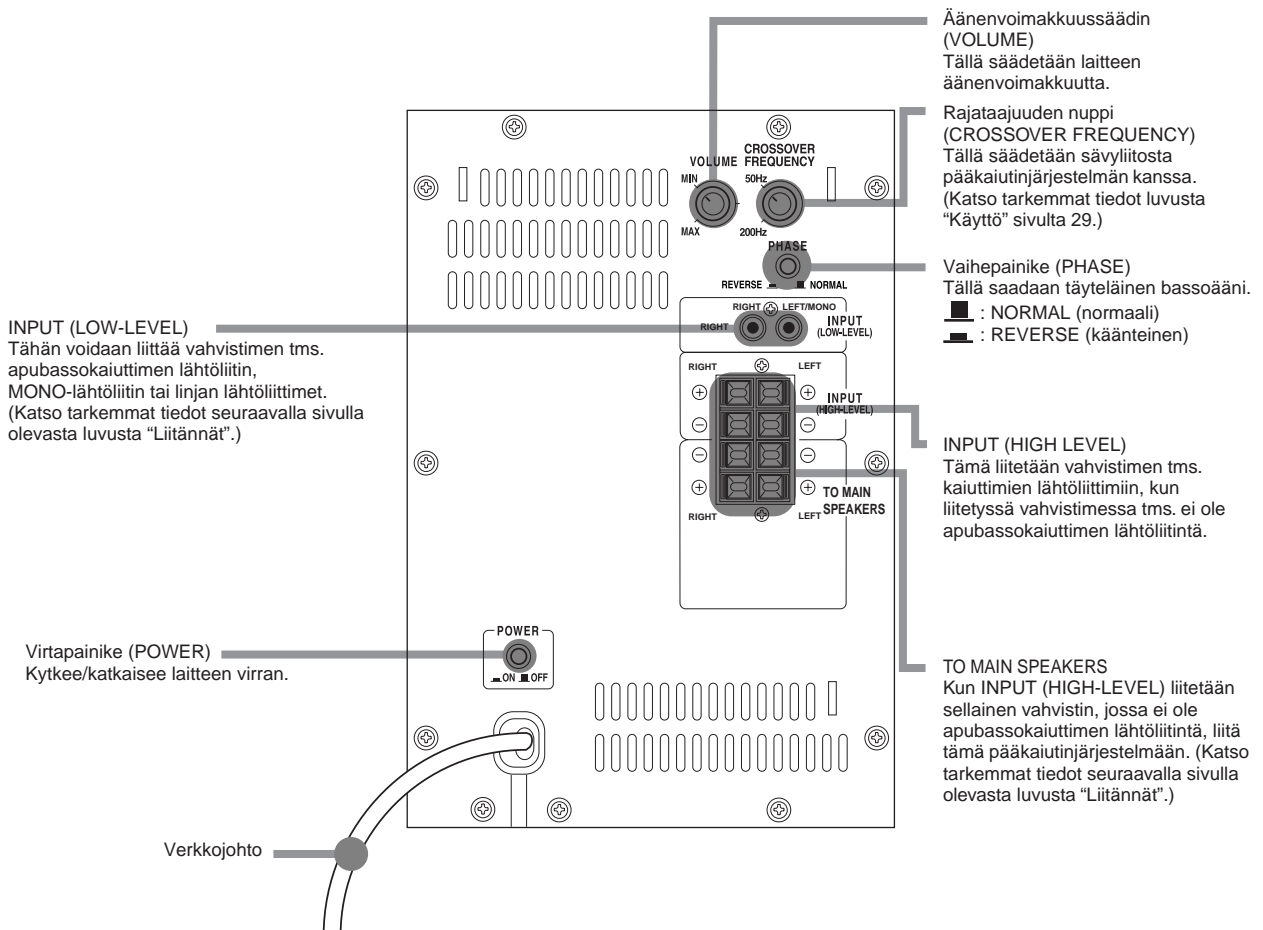


Virran merkkivalo
Tämä palaa, kun virta on kytketty ja kun laite on valmiustilassa.
Punainen : Valmiustila
Vihreä : Virta kytketty

Takapaneeli



Vahvistinosa





HUOMAUTUS

- Ennen kuin liität vahvistimeen, varmista, että virta on katkaistu vahvistimen puolelta.
- Tämän laitteen tuloliittimiä (INPUT (LOW-LEVEL) ja INPUT (HIGH-LEVEL)) ei voi käyttää yhtäaikaan. Tällainen käyttö lisää häiriöitä ja saattaa aiheuttaa vaurioita.
- Älä liitä tämän laitteen tuloliittintä (INPUT (LOW-LEVEL)) vahvistimen yms. REC OUT -liittimiin.



Muistio

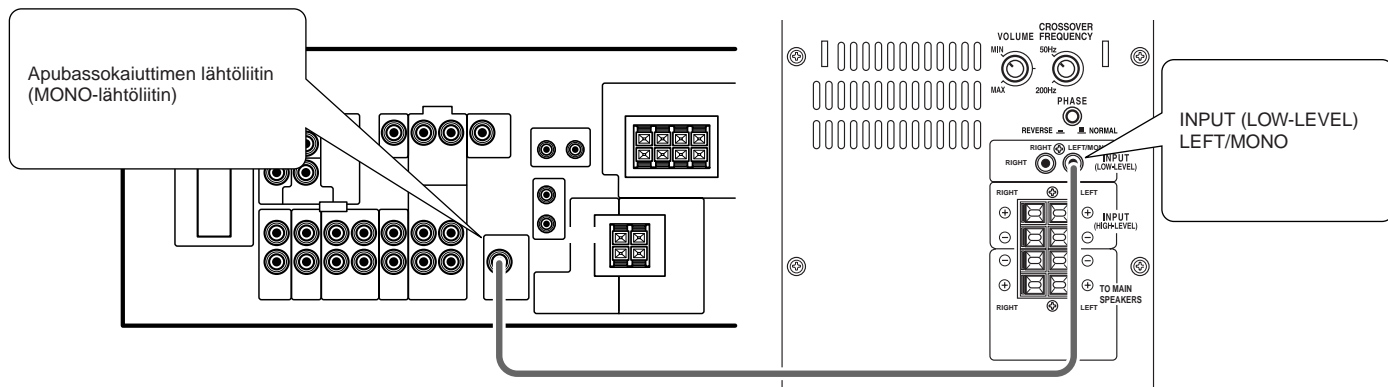
Jos liitettävässä vahvistimessa tms. on sekä apubassokaiuttimen lähtöliitin että linjan lähtöliittimet, on suositeltavaa liittää apubassokaiuttimen lähtöliittimeen.

Jos kumpaakaan näistä liittimistä ei ole, liitä kaiuttimen lähtöliittimeen.

■ Liittäminen vahvistimeen, jossa on apubassokaiuttimen lähtöliitin tai vahvistimeen, jossa on MONO-lähtöliitin

Liitä INPUT (LOW-LEVEL) -liittimen LEFT/MONO-liittimeen. (Liittimet LEFT ja RIGHT sekoittuvat laitteen sisällä.)

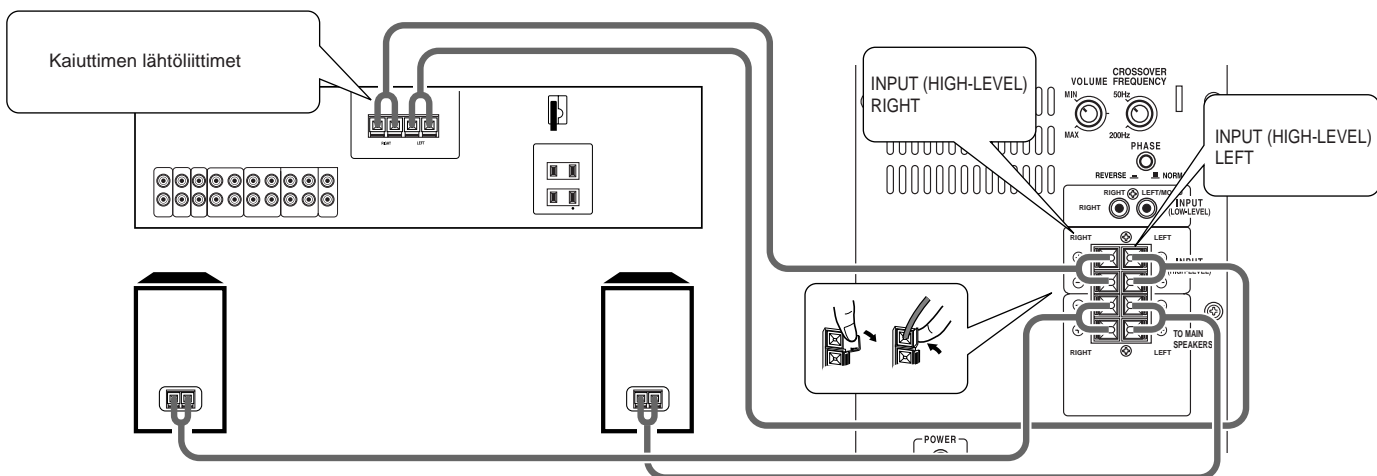
- Käytä varusteisiin kuuluvia signaalijohtoa.



■ Liittäminen vahvistimen kaiuttimen lähtöliittimiin

Liitä kaiutinjohtot rinnakkain vahvistimen kaiuttimien lähtöliittimiin. Sovita oikean (RIGHT) ja vasemman (LEFT) kaiutinliittimen + ja - navat oikein liitettäessä.

- Käytä liitettäisiin varusteisiin kuuluvia liitäntäjohtoja.



HUOMAUTUS

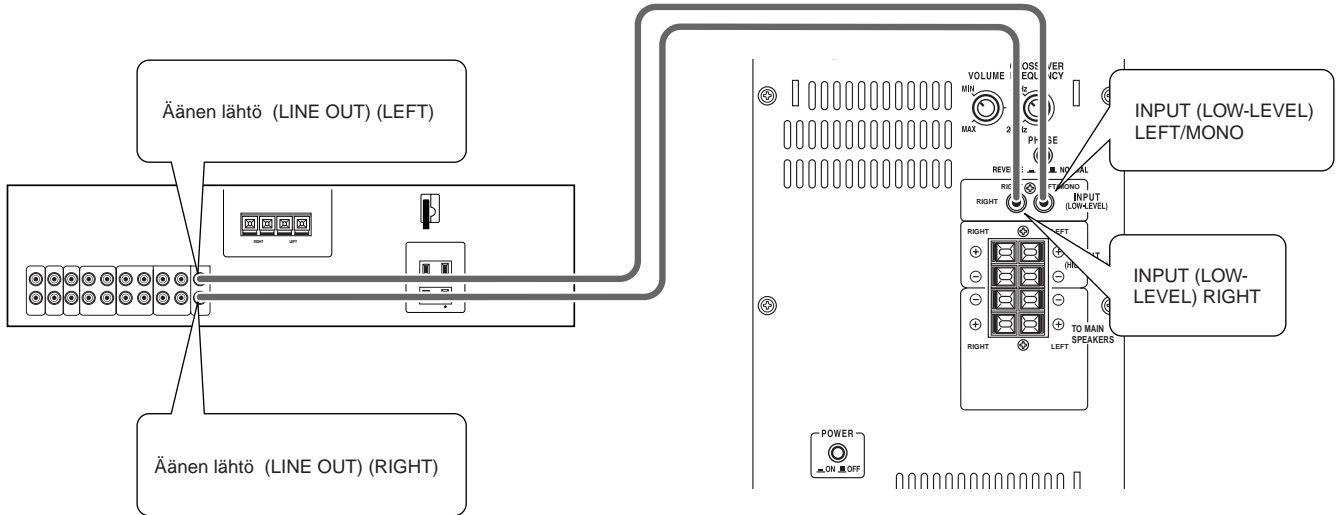
- ENNEN TÄMÄN LAITTEEN KAIUTINLIITTIMEN (TO MAIN SPEAKERS) KÄYTTÖÄ SUORITETTAVAT TOIMENPITEET
- Kun kaiutin liitetään tämän laitteen kaiutinliittimeen (TO MAIN SPEAKERS), on liitettävä ehdottomasti sellainen kaiutin, jonka impedanssi on liittimeen (INPUT (HIGH-LEVEL)) liitettävän vahvistimen kaiutinimpedanssin rajoissa.
- Jos liitetään muu kuin ilmoitetun alan mukainen kaiutin, liittimeen (INPUT (HIGH-LEVEL)) liitetty vahvistin saattaa mennä epäkuuntoon.

■ Liittäminen vahvistimeen, jossa on linjalähdön liittimet (LINE OUT)

Liitä tulon INPUT (LOW-LEVEL)) oikea (RIGHT) ja vasen/mono (LEFT/MONO) liittimiin.

Liitä oikea johto oikean (RIGHT) ja vasemman puoleiseen (LEFT) liittimeen.

- Käytä erikseen hankittavia liitäntäjohtoja.

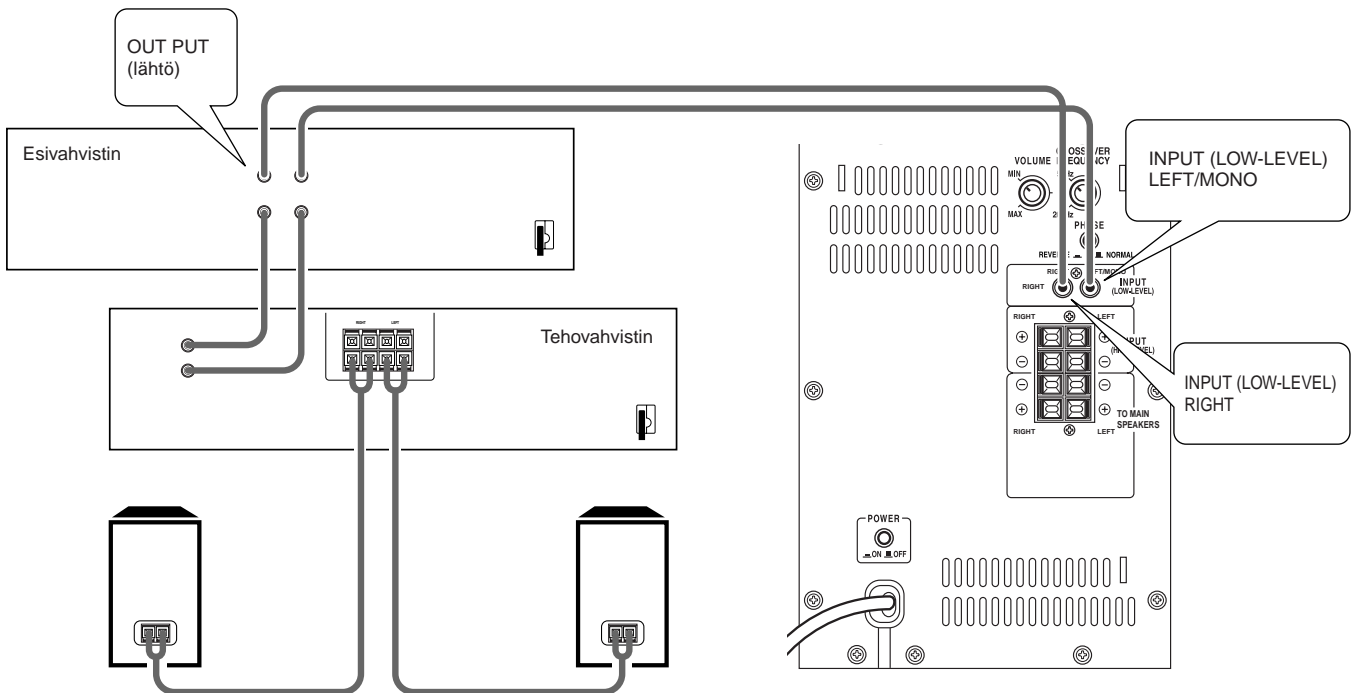


■ Liittäminen esivahvistimeen

Liitä tulon (INPUT (LOW-LEVEL)) oikea (RIGHT) ja vasen/mono (LEFT/MONO) liittimiin.

Liitä oikea johto oikean (RIGHT) ja vasemman puoleiseen (LEFT) liittimeen.

- Käytä erikseen hankittavia liitäntäjohtoja.



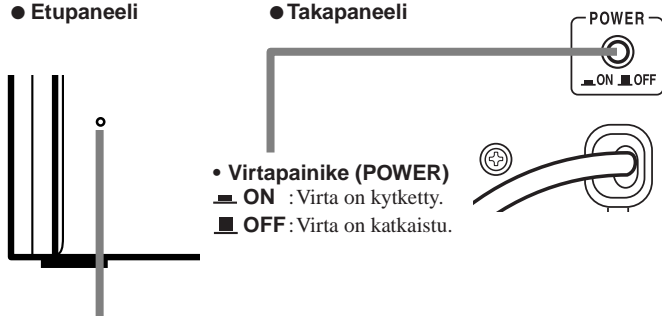
Verkkojohdon liittäminen (kun kaikki liitännät on tehty)

Kun liität vahvistimen verkkoulosoottoon (AC OUTLET), varmista, että verkkoulosoitto pystyy antamaan virran, joka on suurempi kuin tämän laitteen virrankulutus (30 W).

Virran kytkeminen

Etupaneeli

Takapaneeli



- **Virtapainike (POWER)**
 ON : Virta on kytketty.
 OFF : Virta on katkaistu.

☺/I merkkivalo (automaattisella virran kytkennällä/katkaisulla)

Kun virtapainike (POWER) painetaan kytkettyyn asentoon ON, ☺/I merkkivalo syttyy palamaan vihreänä. Jos 4-8 minuuttia kuluu ilman signaalia, muoto kytkettyyn valmistilaan ja ☺/I merkkivalo muuttuu punaiseksi. Äänisignaalin tullessa muoto kytkettyyn automaattisesti kytkettyyn tilaan ON ja ☺/I merkkivalo muuttuu vihreäksi.

Kytetty tila ON : ☺/I merkkivalo palaa vihreänä.

Valmiustila : ☺/I merkkivalo palaa punaisena



HUOMAUTUS

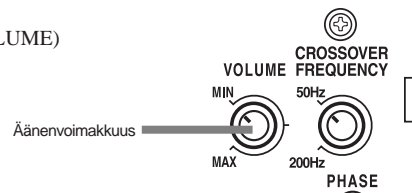
Jos tämän laitteen äänenvoimakkuussäädin (VOLUME) on lähellä asentoa MIN, vahvistimen äänenvoimakkuutena on 0 tai vahvistimen äänisignaali on erittäin matalat, muoto ei kytkettyyn valmistilasta kytkettyyn tilaan ON.

- Kun tämän laitteen virta halutaan katkaista kokonaan pois päältä, paina takaseinän virtapainike (POWER) asentoon "OFF" ja irrota verkkojohto verkkoulosoitosta.

Äänenvoimakkuuden säätäminen

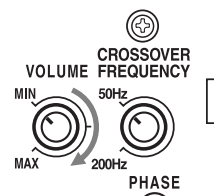
Säädä tämän kaiuttimen äänenvoimakkuus sopivaksi muiden kaiuttimien äänenvoimakkuudelle.

1. Käännä tämän laitteen äänenvoimakkuussäädin (VOLUME) asentoon "MIN".



2. Säädä vahvistimen äänenvoimakkuus tavalliselle kuuntelutasolle ja soita musiikkilähdettä.

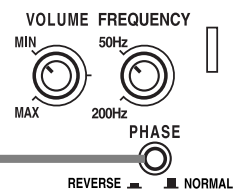
3. Tasapainota äänenvoimakkuus pääkaiuttimien kanssa kääntämällä tämän laitteen VOLUME-nuppia.



- Kun tämän laitteen ja pääkaiuttimien äänenvoimakkuus on saatu tasapainoon, sovita vahvistimen äänenvoimakkuussäätimellä tämän laitteen äänenvoimakkuus samalla tavalla kuin pääkaiutinten.

Vaihepainike (PHASE)

Säädä tällä painikkeella täyteläinen basso.



• Vaihepainike (PHASE)

: **NORMAL**

(Pidetään tavallisesti tässä asennossa.)

: **REVERSE**

(Käytä tätä asentoa, jos basso on riittämätön.)

Rajataajuuden nuppi (CROSSOVER FREQUENCY)

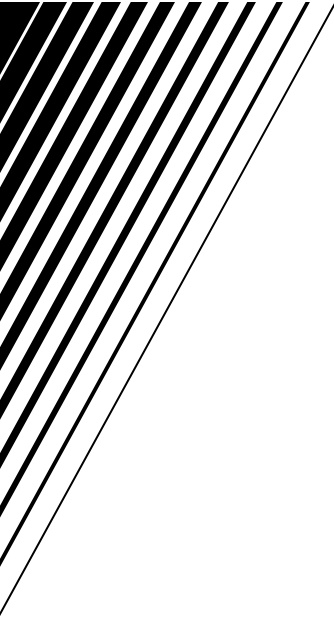
Säädä tällä nupilla tämän laitteen ja pääkaiutinten äänen välinen suhde. Säädä taajuus korkeaksi, jos pääkaiuttimet ovat pienet ja matalat taajuudet (alle 200 Hz) puuttuvat.

Vianmääritys

Oire	Mahdollinen aiheuttaja	Toimenpide
Virta ei kytkeydy.	Onko verkkojohto irronnut verkkoulosotosta?	Kytke verkkojohto lujasti verkkoulosottoon.
Ääntä ei kuulu.	Onko äänenvoimakkuussäädin asennossa "MIN"? Liitännät ovat virheelliset tai löysät.	Säädä äänenvoimakkuus sopivaksi kääntämällä äänenvoimakkuussäädintä (VOLUME). Tarkasta liitännät ja tee tarpeelliset korjaukset. (Katso sivuja 27-28.)
Ulvontaa esiintyy.	Onko asennus suoritettu oikein? Onko äänenvoimakkuus liian suuri?	Tarkasta liitännät. (Katso sivua 25.) Käännä äänenvoimakkuussäädintä (VOLUME) suuntaan "MIN", kunnes ulvontaa ei enää kuulu.

Tekniset tiedot

Tyyppi	: Tehostettu apubassokaiutin Basso-refleksityyppi, magneettisesti eristetty
Kaiutin	: 16,0 cm kartio × 1
Taajuusvaste	: 25 Hz - 200 Hz
Tuloimpedanssi	: 50 kΩ (MATALA TASO) 1 kΩ (KORKEA TASO)
Tuloliittimet	: INPUT (LOW-LEVEL) (tulo (matala taso)) INPUT (HIGH-LEVEL) (tulo (korkea taso))
Virtavaatimukset	: AC 230 V [~] , 50 Hz
Yhdysrakenteisen vahvistimen suurin lähtöteho	: 60 W (30 Hz, 4 Ω, 10 % THD)
Virrankulutus	: 30 W
Virrankulutus valmiustilassa	: 5,6 W
Mitat	: 226 mm × 315 mm × 376 mm (L/K/S)
Paino	: 9,9 kg
Vakiovarusteet	: Kaiutinjohto (2) Signaalijohto (1) Jalka (4)



JVC
VICTOR COMPANY OF JAPAN, LIMITED



EN. GE. FR. NL. SP. IT. SW. DA. FI.



0301TTMPRIJSC