

TECHNICAL MANUAL



hub

www.dtswiss.com

HXW34010NMANLS

Inhaltsverzeichnis / *Table of contents*

Einleitung	2
<i>Instructions</i>	3
Montage / Demontagewerkzeug.....	4
<i>Assembly / disassembly tool</i>.....	4
Ersatzteile & technische Daten	5
<i>Spare parts & technical specification</i>.....	5
340 100mm non disc.....	5
340 130mm road Shimano (8/9 and 10 speed).....	6
340 130mm road Campagnolo (9/10 speed)	7
340 135mm non disc.....	8
340 100mm Disc Brake (Int.Standard)	9
340 110/20mm Disc Brake (Int.Standard).....	10
340 135mm Disc Brake (Int.Standard)	11
340 135/10mm Disc Brake (Int.Standard).....	12
340 150/10mm Disc Brake (Int.Standard).....	13
340 135/12mm Disc Brake (Int.Standard).....	14
340 150/12mm Disc Brake (Int.Standard).....	15
340 100mm Disc Brake center lock.....	16
340 100/15mm Disc Brake center lock	17
340 135mm Disc Brake center lock.....	18
Entfernen der Kassette.....	19
<i>Removing the cassette</i>.....	19
HR Demontage Freilaufkörper	20
<i>RW disassembling the freewheel</i>.....	20
HR Demontage beider Kugellager	21
<i>RW disassembling both ball bearings</i>.....	21
HR Montage Kugellager rechts	22
<i>RW assembling right side ball bearings</i>.....	22
HR Montage Dichtung Nabe / Rotor.....	22
<i>RW assembling seal hub / rotor</i>.....	22
HR Montage Kugellager links.....	23
<i>RW assembling left side ball bearing</i>.....	23
HR Montage Freilaufkörper	24
<i>RW assembling the freewheel</i>.....	24
VR Demontage	26
<i>RW disassembling</i>.....	26
VR Montage	27
<i>RW assembling</i>.....	27
DT SWISS SERVICE CENTERS	29

Einleitung

Bitte lesen Sie die gesamte Anleitung aufmerksam durch, bevor Sie die Naben einsetzen oder eine Wartung vornehmen. Die Naben sind in dieser Anleitung im kompletten Laufrad gezeigt. Die Wartung sollte wenn möglich auch im kompletten Laufrad erfolgen, da sonst einige Arbeitsschritte mit diesen Werkzeugen nicht richtig ausgeführt werden können.

Diese Anleitung richtet sich in erster Linie an Fachhändler mit dem entsprechenden technischen Wissen. Sie vermittelt Ihnen die grundlegenden Konstruktionsmerkmale der DT Swiss Naben sowie Anleitungen zu deren Wartungs- und Revisionsarbeiten. Bitte beachten Sie unbedingt, dass für die notwendigen Unterhaltsarbeiten nur Original DT Swiss Spezialwerkzeug benutzt werden darf. DT Swiss AG behält sich vor, bei unsachgemässer Wartung jegliche Garantiepflicht abzulehnen.

Aufgrund ständiger Verbesserungen der DT Swiss Produkte kann es vorkommen, dass die an Sie ausgelieferte(n) Nabe(n) in Einzelheiten von der in dieser Anleitung beschriebenen Ausführung abweichen. Für die neuste Version unserer Servicedokumentation oder bei allfälligen Fragen, wenden Sie sich bitte an die jeweilige Landesvertretung oder sehen Sie auf unserer Homepage <http://www.dtswiss.com> nach.

Bitte richten Sie Ihre spezielle Aufmerksamkeit auf Hinweise, die unter den folgenden Titeln aufgeführt sind:

ACHTUNG:



Bei Nichtbefolgung dieser Hinweise wird die Funktion der Nabe eingeschränkt und es kann zu Verletzungen mit schwerwiegenden Folgen und zum Verlust der Produktgarantie führen.

Wichtige Hinweise zur Funktion der Nabe

- Im Neuzustand hat die Nabe einen erhöhten Rollwiderstand, da das Fett im Freilauf noch nicht verteilt und die Dichtungen noch nicht eingefahren sind.
- Radiales einspeichen der DT Swiss Nabe ist nicht zulässig, da es zu unzulässigen Deformationen am Nabenflansch führen kann. DT Swiss lehnt diesbezüglich jegliche Verantwortung ab. Ausgeschlossen davon sind die speziell für radiales Einspeichen gekennzeichneten Naben.
- Bei der Disc Brake Version sind unbedingt die Originalschrauben für die Bremsscheibe zu verwenden !
- Überprüfen Sie vor jedem Einsatz die Funktionstüchtigkeit Ihrer Hinterradnabe. Stellen Sie fest, ob Freilauf und Kraftschluss einwandfrei funktionieren. Wenn dies nicht der Fall ist, darf die Hinterradnabe nicht eingesetzt werden. In diesem Fall muss die Störung vor dem Einsatz behoben werden. Sollten Sie nicht in der Lage sein den Fehler zu beheben, wenden Sie sich an Ihren Fachhändler, Servicecenter oder sehen Sie auf der DT Swiss Website www.dtswiss.com nach.
- Bei Nichtbefolgung dieser Hinweise wird die Funktion des Freilaufes eingeschränkt und es kann zu Verletzungen mit schwerwiegenden Folgen und zum Verlust der Produktgarantie führen.

Wartung und Pflege der Nabe

Die Wartung der Hinter- und Vorderradnabe muss mindestens einmal jährlich durchgeführt werden. Bei regelmässigem Gebrauch unter extremen Bedingungen (starker Regen, Schlamm, Transport im Regen) muss der Freilauf öfter gewartet werden.

Regelmässige Wartung der Nabe verhilft zu einer längeren Lebensdauer und zu optimalen Fahrleistungen während Jahren.

Durch übermässigen Wasserdruck (z.B. Hochdruckreiniger) kann Wasser in die Nabe eindringen. Verwenden Sie keine Lösungsmittel und Tenside. Dies kann die Nabe beschädigen.

Garantiebestimmungen

DT Swiss AG mit Sitz in Biel (Schweiz) gewährt für die DT Swiss Produkte ab Kaufdatum zwei Jahre (24 Monate) Garantie auf Material- und Produktionsfehlern. DT Swiss AG repariert oder ersetzt Produkte, die nach ihrem Ermessen als defekt anerkannt werden. Andere Ansprüche sind von dieser Garantie ausgeschlossen.

Kein Anspruch auf Garantieleistung besteht bei:

- normaler Abnutzung von Verschleisssteilen
- unsachgemässer Montage oder in Verbindung mit nicht passenden Produkten
- unsachgemässer Instandhaltung, unsachgemässer Reparatur oder Veränderung
- unsachgemässigem Gebrauch, unsorgfältiger Behandlung, Missbrauch, Nachlässigkeit, grober und leichter Fahrlässigkeit bei Montage, Wartung und Benutzung, kommerzieller Gebrauch oder Einsatz in Wettkämpfen
- Lieferungs- und Transportschäden

DT Swiss AG haftet aus dieser Garantie nicht auf Schadensersatz, insbesondere nicht für indirekte unfallbedingte Schäden, mittelbare Schäden und Folgeschäden. Zwingende gesetzliche Haftungsregelungen bleiben von dieser Garantie unberührt. Gerichtsstand und Erfüllungsort ist Biel (Schweiz). Es gilt schweizerisches Recht.

Technische Änderungen bleiben vorbehalten.

Diese Garantiebestimmungen sind weltweit gültig mit Ausnahme von den USA und Canada.

Instructions

Please read the entire manual before using the hubs or before carrying out any kind of maintenance work.

In this manual, the hubs are shown installed in a complete wheel. Maintenance work should be carried out on complete wheels where possible, as some steps can otherwise not be carried out correctly when using these tools.

This manual is intended for retailers with the appropriate skills and knowledge. It details the principle design features of DT Swiss hubs and also provides instructions as to maintenance and repair work. Please take special care to use only original DT Swiss special tools in order to undertake the work detailed in this manual. In the event of improper servicing of the hubs, DT Swiss LTD. has the right to refuse any warranty.

Due to continual improvements that are made to DT Swiss products, it is possible that the hub(s) you have received differ slightly from the model(s) described in this manual. For the newest version of the service manual or for miscellaneous questions, please consult the official DT Swiss, representative for the country in which you reside or consult our Internet homepage <http://www.dtswiss.com>.

Please give special attention to the following notice which is listed under the title below:



In the case of non-compliance with these instructions, the function of the hub will be impaired, which may lead to injuries with serious consequences, and the loss of the product guarantee.

Maintenance of the hubs

Maintenance of the rear and front hubs wheel must be carried out at least once a year. When used under extreme conditions (heavy rain, mud, transport in the rain etc.) the free-wheel should be serviced more often.

Regular maintenance of the hub helps to ensure a longer life and optimum running performance for years.

In the case of exposure to water under excessive pressure (e.g. high-pressure cleaners), water may penetrate into the hub. This may damage the hub. Do not use any solvents or detergents.

Important

- Before every use, check the function of your rear wheel hub. Make sure that the free-wheel and engagement connection function impeccably. Should there be any mal-function, the rear wheel hub must not be used. In such a case, the problem must be repaired before use. If you are not in a position to repair the hub, contact your dealer, service center or consult the DT Swiss website www.dtswiss.com.
- We strongly recommend that you have your wheels built by an experienced specialist. Proper wheel building is the best way to ensure that your wheels will last and be problem-free.
- New hubs have a higher rolling resistance than used hubs, because the grease in the freewheel has not yet been evenly distributed and the seals have not yet been bedded in.
- Radial lacing on DT Swiss hubs is not recommended as it may lead to impermissible deformations on the hub flange. Flange breakage is not covered under the warranty in this case.
- In the case of the Disc Brake version, the original screws must be used for the brake disc.
- Disregarding these instructions will limit the function of the freewheel and can lead to injury or other severe consequences and the loss of the product warranty.

Warranty terms

This Warranty gives you specific legal rights, and you may also have other rights which vary from state to state.

DT Swiss, Inc., with registered offices in Grand Junction, Colorado, with registered offices in Grand Junction, Colorado, will repair or replace products that are accepted as being defective at its discretion for a period of 24 months from the date of purchase. In the case a product is substituted for a defective product, the warranty period will not be extended. This Warranty is extended only to the original purchaser of the product.

Any implied warranty with this product shall extend no longer than 24 months from the date of purchase. Some states do not allow limitations on how long an implied warranty lasts, so this limitation may not apply to you.

In order to obtain service under this Warranty, the defective product must be sent, postage prepaid, to the following address after receiving a return authorization number from technical services (Tel 970-242-9232).

There will be no Warranty service for the following:

- Normal wear and tear of parts subject to wear
- Incorrect wheel assembly
- Alteration of product or use of product in combination with other products that do not fit
- Incorrect maintenance or repair
- Incorrect use, abuse, misuse, neglect, carelessness, commercial use or use in cycling competitions
- Flange breakage
- Delivery and transport damage
- REPAIR OR REPLACEMENT OF DEFECTIVE PRODUCTS IS THE EXCLUSIVE AND SOLE REMEDY AVAILABLE.
- DT SWISS, INC. SHALL NOT BE LIABLE FOR ANY INDIRECT, INCIDENTAL OR CONSEQUENTIAL DAMAGES.

These warranty terms are only valid for USA and Canada.

Montage / Demontagewerkzeug Assembly / disassembly tool

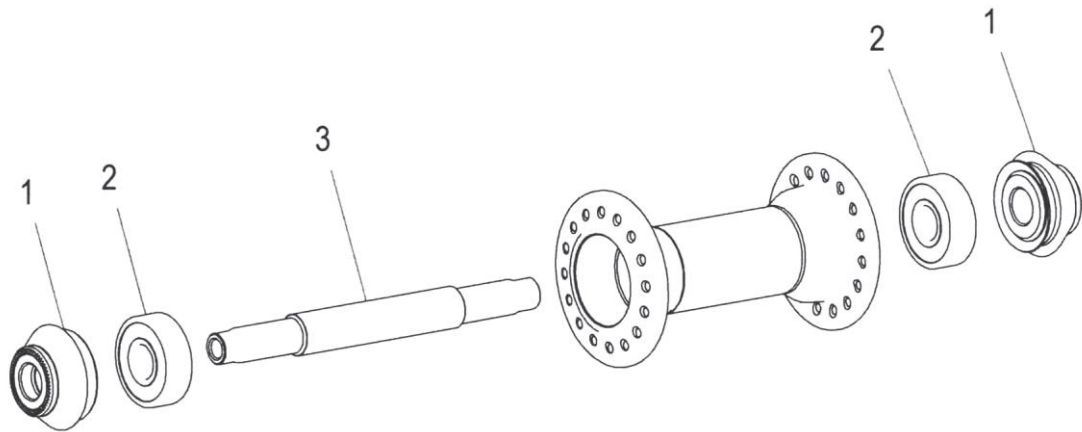


POS.	BEZEICHNUNG / DESCRIPTION	ART.NO.
1	Lange Montagebuchse / Long assembly tool (Ø10/26x60mm)	HXTXXX00N5017S
2	Kurze Montagebuchse / Short assembly tool (Ø10/26x35mm)	HXTXXX00N5016S
3	VR Montagebuchse / FW assembly tool	HXTXXX00N5008S
4	Montagewerkzeug Dichtung / seal installation tool	HXTXXX00N5018S
5	Schraubenzieher (spezial) / Special screw driver	HXTXXX00N5019S
6	Mehrzweckfett / Multi purpose grease	HXTXXX00NMG20S
7	DT Spezialfett mit Teflon (rot) / DT spezial grease with teflon (red)	HXTXXX00NSG20S
8	Achsenhalter / Axle holder (Park Tool)	HXTXXX00N5001S
9	Kunststoffhammer / plastic hammer	
	Werkzeugsatz komplett (Pos.1-8) Tool kit complete (pos.1-8)	HWTXXX00NTK34S

Ersatzteile & technische Daten Spare parts & technical specification

340 100mm non disc

Ersatzteile – Spare parts



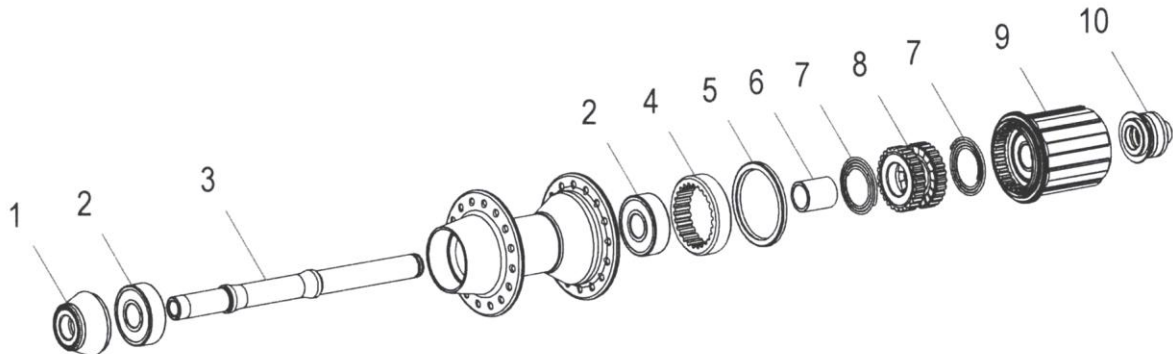
POS.	BEZEICHNUNG	DESCRIPTION	ART. NO.
1	VR Endanschlag 100mm, komplett	FW adapter 100mm, complete	HWAXXX00S1891S
2	Kugellager 6000 (Ø10/26x8mm)	Ball bearing 6000 (Ø10/26x8mm)	HSBXXX00N1002S
3	VR Achse	FW axle	HRCXXX00N4558S

Technische Daten – Technical specifications

Einbaubreite / Built-in-width		100 mm	
Gesamtlänge / Overall length		110 mm	
Speichenlochdurchmesser / Spoke hole diameter		2.4 mm	
Flanschabstand / Flange distance	links / left	rechts / right	37.4mm 37.4mm
Teilkreisdurchmesser / Pitch circle diameter	links / left	rechts / right	39 mm 39 mm
Gehäusematerial / Hub shell material		Aluminium	
Achsenmaterial / Axle material		Aluminium	
Gewicht ohne Schnellspanner / Weight without quick release		~146 g	

340 130mm road Shimano (8/9 and 10 speed) für Schnellspanner – for quick release

Ersatzteile – Spare parts



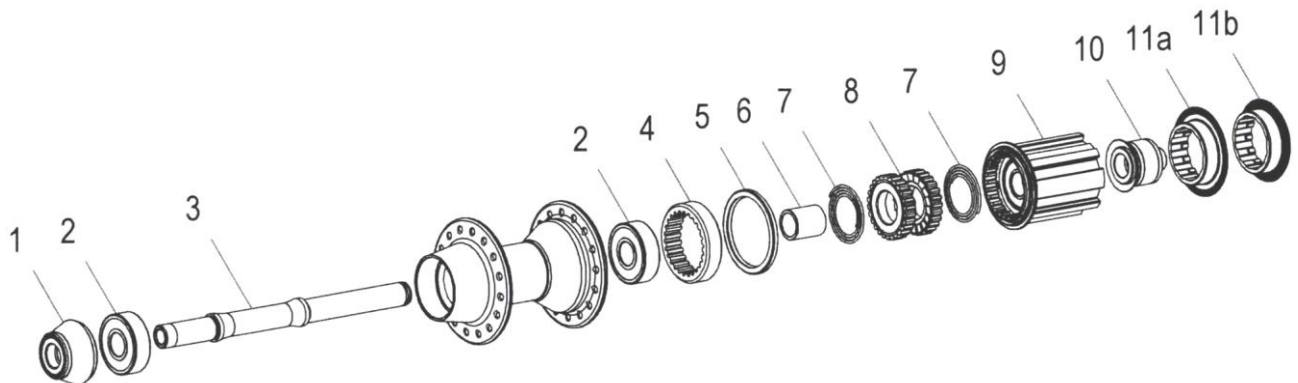
POS.	BEZEICHNUNG	DESCRIPTION	ART. NO.
1	HR Endanschlag links, komplett	RW adapter left, complete	HWAXXX00S1603S
2	Kugellager 6000 (Ø10/26x8mm)	Ball bearing 6000 (Ø10/26x8mm)	HSBXXX00N1002S
3	HR Achse 130mm	RW axle 130mm	HCDXXX00S1050S
4	Gewinding Stahl	Ring nut steel	HCDXXX00N1007S
5	Dichtung Nabe / Rotor	Seal hub shell / rotor	HSOXXX00N1031S
6	Hülse Stahl	RW spacer steel	HXDXXX00N1039S
7	Feder	Spring	HXDXXX00N1087S
8	Zahnscheibe	Star ratchet	HCDXXX00N1167S
9	Rotor light Alu / Shimano, komplett	Rotor light alu / Shimano, complete	HWRABX00S1631S
10	HR Endanschlag rechts, komplett	RW adapter right, complete	HWAXXX001035S

Technische Daten – Technical specifications

Einbaubreite / Built-in-width	130 mm		
Gesamtlänge / Overall length	140 mm		
Speichenlochdurchmesser / Spoke hole diameter	2.4 mm		
Flanschabstand / Flange distance	links / left	rechts / right	33.3 mm 16.9 mm
Teilkreisdurchmesser / Pitch circle diameter	links / left	rechts / right	45 mm 45 mm
Gehäusematerial / Hub shell material	Aluminium		
Achsenmaterial / Axle material	Aluminium		
Rotor / Rotor	Aluminium; Shimano 8/9 and 10-speed		
Freilauf / Freewheel	2 Zahnscheiben / 2 Star ratchets		
Gewicht ohne Schnellspanner / Weight without quick release	~303 g		

340 130mm road Campagnolo (9/10 speed) für Schnellspanner – for quick release

Ersatzteile – Spare parts



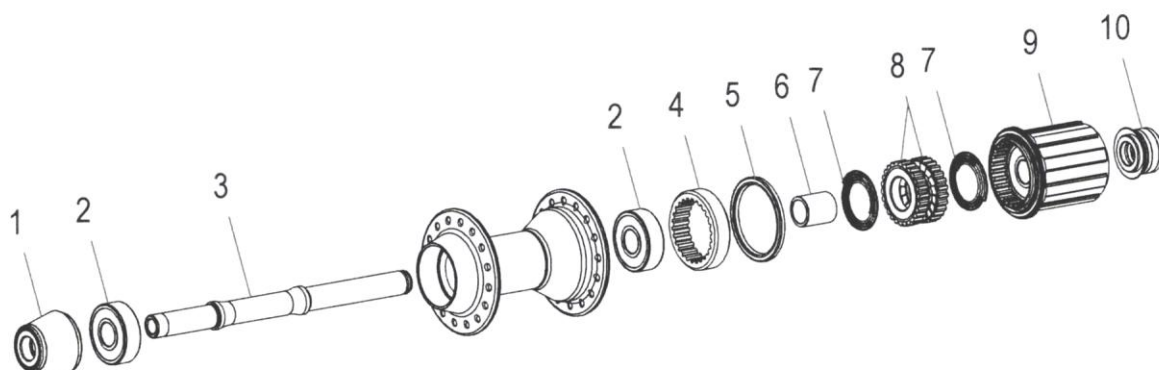
POS.	BEZEICHNUNG	DESCRIPTION	ART. NO.
1	HR Endanschlag links, komplett	RW adapter left, complete	HWAXXX00S1603S
2	Kugellager 6000 (Ø10/26x8mm)	Ball bearing 6000 (Ø10/26x8mm)	HSBXXX00N1002S
3	HR Achse 130mm	RW axle 130mm	HCDXXX00S1050S
4	Gewinding Stahl	Ring nut steel	HCDXXX00N1007S
5	Dichtung Nabe / Rotor	Seal hub shell / rotor	HSOXXX00N1031S
6	Hülse Stahl	RW spacer steel	HXDXXX00N1039S
7	Feder	Spring	HXDXXX00N1087S
8	Zahnscheibe	Star ratchet	HCDXXX00N1167S
9	Rotor Alu / Campagnolo, komplett	Rotor alu / Campagnolo, complete	HWRABX00S1593S
10	HR Endanschlag rechts, komplett	RW adapter right, complete	HWAXXX00S1595S
11a	Lockring Campa für 12er Zahnkranz	Lockring Campa 12 tooth COC	HCDXXX00N1115S
11b	Lockring Campa für 11er Zahnkranz	Lockring Campa 11 tooth COC	HCDXXX00N1132S

Technische Daten – Technical specifications

Einbaubreite / Built-in-width	130 mm		
Gesamtlänge / Overall length	140 mm		
Speichenlochdurchmesser / Spoke hole diameter	2.4 mm		
Flanschabstand / Flange distance	links / left	rechts / right	33.3 mm 16.9 mm
Teilkreisdurchmesser / Pitch circle diameter	links / left	rechts / right	45 mm 45 mm
Gehäusematerial / Hub shell material	Aluminium		
Achsenmaterial / Axle material	Aluminium		
Rotor / Rotor	Aluminium; Campagnolo 9/10 speed		
Freilauf / Freewheel	2 Zahnscheiben / 2 Star ratchets		
Gewicht ohne Schnellspanner / Weight without quick release	~318 g		

340 135mm non disc für Schnellspanner – for quick release

Ersatzteile – Spare parts



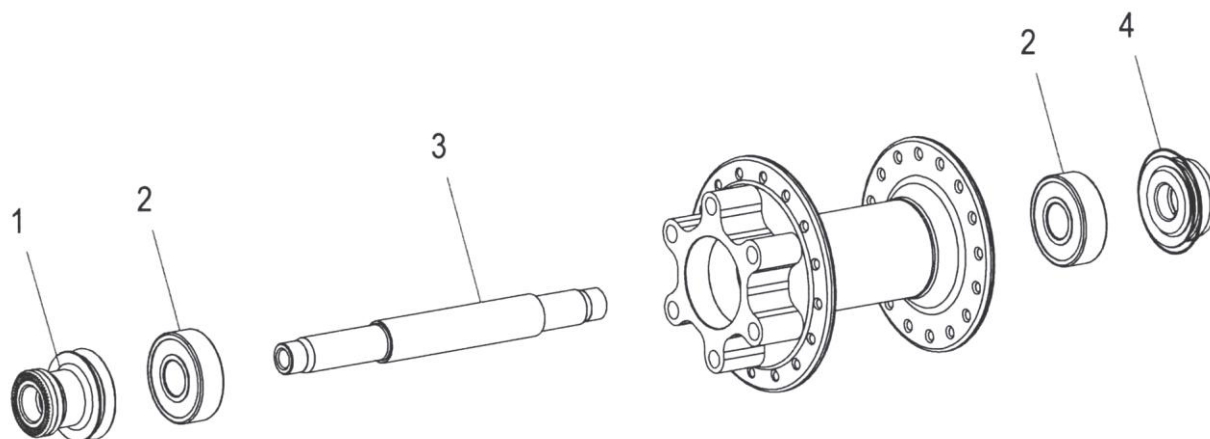
POS.	BEZEICHNUNG	DESCRIPTION	ART. NO.
1	HR Endanschlag links, komplett	RW adapter links, complete	HWAXXX00S1605S
2	Kugellager 6000 (Ø10/26x8mm)	Ball bearing 6000 (Ø10/26x8mm)	HSBXXX00N1002S
3	HR Achse 135mm	RW axle 135mm	HCCXXX00S1207S
4	Gewindinger Stahl	Ring nut steel	HCDXXX00N1007S
5	Dichtung Nabe / Rotor	Seal hub shell / rotor	HSOXXX00N1031S
6	Hülse Stahl	RW spacer steel	HXDXXX00N1039S
7	Feder	Spring	HXDXXX00N1087S
8	Zahnscheibe	Star ratchet	HCDXXX00N1167S
9	Rotor Alu / Shimano, komplett	Rotor alu / Shimano, complete	HWRABX00S1618S
10	HR Endanschlag rechts, komplett	RW adapter right, complete	HWAXXX001035S

Technische Daten – Technical specifications

Einbaubreite / Built-in-width	135 mm		
Gesamtlänge / Overall length	145 mm		
Speichenlochdurchmesser / Spoke hole diameter	2.4 mm		
Flanschabstand / Flange distance	links / left	rechts / right	37.9 mm 19.4 mm
Teilkreisdurchmesser / Pitch circle diameter	links / left	rechts / right	45 mm 45 mm
Gehäusematerial / Hub shell material	Aluminium		
Achsenmaterial / Axle material	Aluminium		
Rotor / Rotor	Aluminium; Shimano 8/9-speed		
Freilauf / Freewheel	2 Zahnscheiben / 2 Star ratchets		
Gewicht ohne Schnellspanner / Weight without quick release	~323 g		

340 100mm Disc Brake (Int.Standard) für Schnellspanner – *for quick release*

Ersatzteile – Spare parts



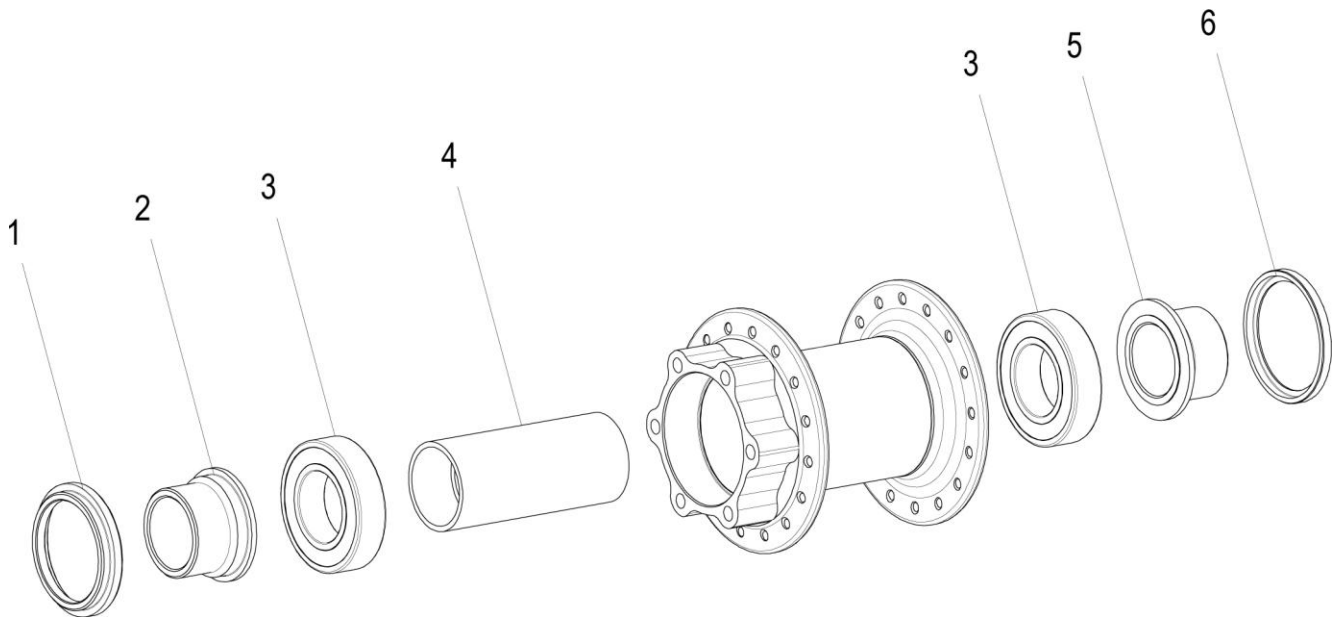
POS.	BEZEICHNUNG	DESCRIPTION	ART. NO.
1	VR Endanschlag links, komplett	FW adapter left, complete	HWAXXX00S1613S
2	Kugellager 6000 (Ø10/26x8mm)	Ball bearing 6000 (Ø10/26x8mm)	HSBXXX00N1002S
3	VR Achse	FW axle	HRCXXX00N4294S
4	VR Endanschlag rechts, komplett	FW adapter right, complete	HWAXXX00S1598S

Technische Daten – Technical specifications

Einbaubreite / Built-in-width			100 mm		
Gesamtlänge / Overall length			110 mm		
Speichenlochdurchmesser / Spoke hole diameter			2.6 mm		
Flanschabstand / Flange distance		links / left	rechts / right	22.4 mm	35.8 mm
Teilkreisdurchmesser / Pitch circle diameter		links / left	rechts / right	58 mm	52 mm
Bremsaufnahme / Brake interface			Int. Standard		
Gehäusematerial / Hub shell material			Aluminium		
Achsenmaterial / Axle material			Aluminium		
Gewicht ohne Schnellspanner / Weight without quick release			~196 g		

340 110/20mm Disc Brake (Int.Standard) für 20mm Steckachse – for thru axle 20mm

Ersatzteile – Spare parts



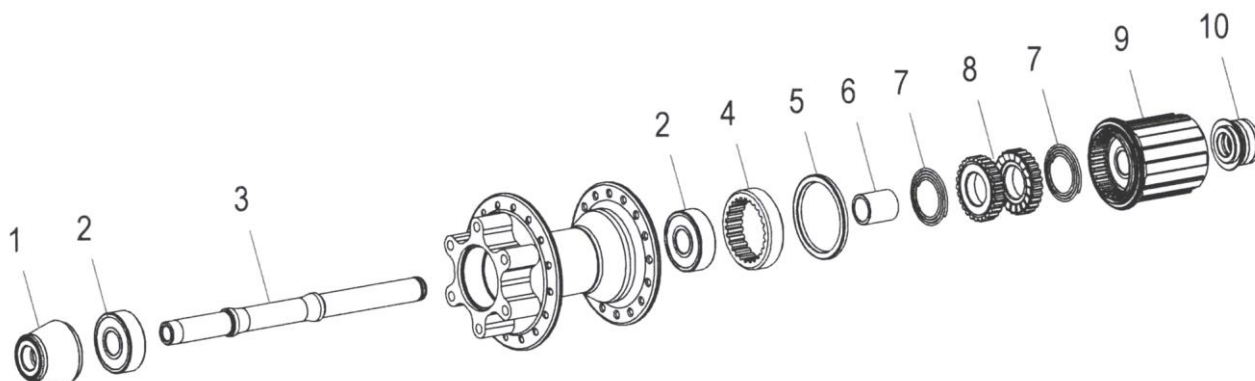
POS.	BEZEICHNUNG	DESCRIPTION	ART. NO.
1	Abdeckung links	Dust cover left	HCDXXX00S1458S
2	VR Endanschlag links, 110mm	FW adapter left, 110mm	HCAXXX00S1457S
3	Kugellager 6904 (Ø20/37x9mm)	Ball bearing 6904 (Ø20/37x9mm)	HSBXXX00N1414S
4	Hülse	Spacer	HXDXXX00N1459S
5	VR Endanschlag rechts, 110mm	FW adapter right, 110mm	HCAXXX00S1460S
6	Abdeckung rechts	Dust cover right	HCDXXX00S1461S

Technische Daten – Technical specifications

Einbaubreite / Built-in-width	110 mm / 20 mm		
Gesamtlänge / Overall length	110 mm		
Speichenlochdurchmesser / Spoke hole diameter	2.6 mm		
Flanschabstand / Flange distance	links / left	rechts / right	23.3 mm 32.2 mm
Teilkreisdurchmesser / Pitch circle diameter	links / left	rechts / right	58 mm 58 mm
Bremsaufnahme / Brake interface	Int. Standard		
Gehäusematerial / Hub shell material	Aluminium		
Achsenmaterial / Axle material	Aluminium		
Gewicht ohne Steckachse / Weight without thru axle	~238 g		

340 135mm Disc Brake (Int.Standard) für Schnellspanner – for quick release

Ersatzteile – Spare parts



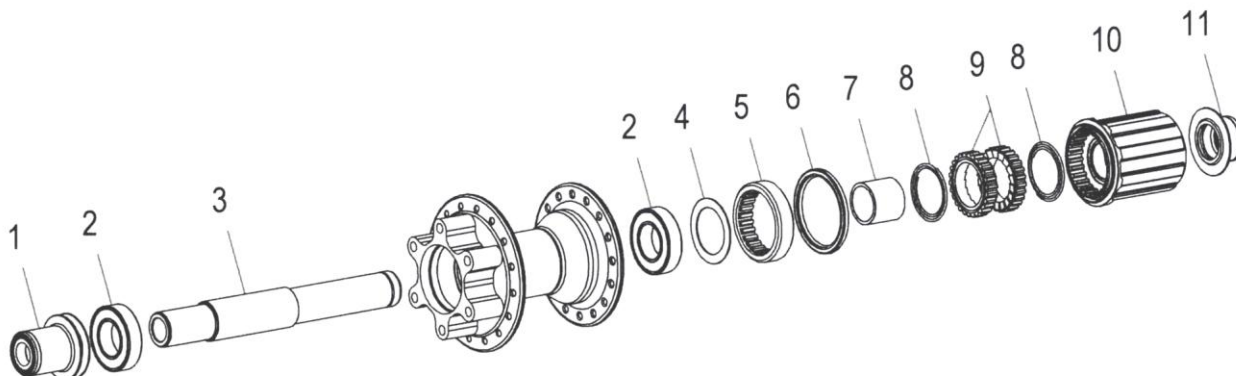
POS.	BEZEICHNUNG	DESCRIPTION	ART. NO.
1	HR Endanschlag links, komplett	<i>RW adapter left, complete</i>	HWAXXX00S1605S
2	Kugellager 6000 (Ø10x26x8mm)	<i>Ball bearing 6000 (Ø10x26x8mm)</i>	HSBXXX00N1002S
3	HR Achse 135mm	<i>RW axle 135mm</i>	HCCXXX00S1207S
4	Gewinding Stahl	<i>Ring nut steel</i>	HCDXXX00N1007S
5	Dichtung Nabe / Rotor	<i>Seal hub shell / rotor</i>	HSOXXX00N1031S
6	Hülse Stahl	<i>RW spacer steel</i>	HXDXXX00N1039S
7	Feder	<i>Spring</i>	HXDXXX00N1087S
8	Zahnscheibe	<i>Star ratchet</i>	HCDXXX00N1167S
9	Rotor Alu / Shimano, komplett	<i>Rotor alu / Shimano, complete</i>	HWRABX00S1618S
10	HR Endanschlag rechts, komplett	<i>RW adapter right, complete</i>	HWAXXX001035S

Technische Daten – Technical specifications

Einbaubreite / <i>Built-in-width</i>	135 mm		
Gesamtlänge / <i>Overall length</i>	145 mm		
Speichenlochdurchmesser / <i>Spoke hole diameter</i>	2.6 mm		
Flanschabstand / <i>Flange distance</i>	links / <i>left</i>	rechts / <i>right</i>	34 mm 20.2 mm
Teilkreisdurchmesser / <i>Pitch circle diameter</i>	links / <i>left</i>	rechts / <i>right</i>	58 mm 52 mm
Bremsaufnahme / <i>Brake interface</i>	Int. Standard		
Gehäusematerial / <i>Hub shell material</i>	Aluminium		
Achsenmaterial / <i>Axle material</i>	Aluminium		
Rotor / <i>Rotor</i>	Aluminium; Shimano 8/9-speed		
Freilauf / <i>Freewheel</i>	2 Zahnscheiben / <i>2 Star ratchets</i>		
Gewicht ohne Schnellspanner / <i>Weight without quick release</i>	~365 g		

340 135/10mm Disc Brake (Int.Standard) für 10mm Steckachse – for thru axle 10mm

Ersatzteile – Spare parts



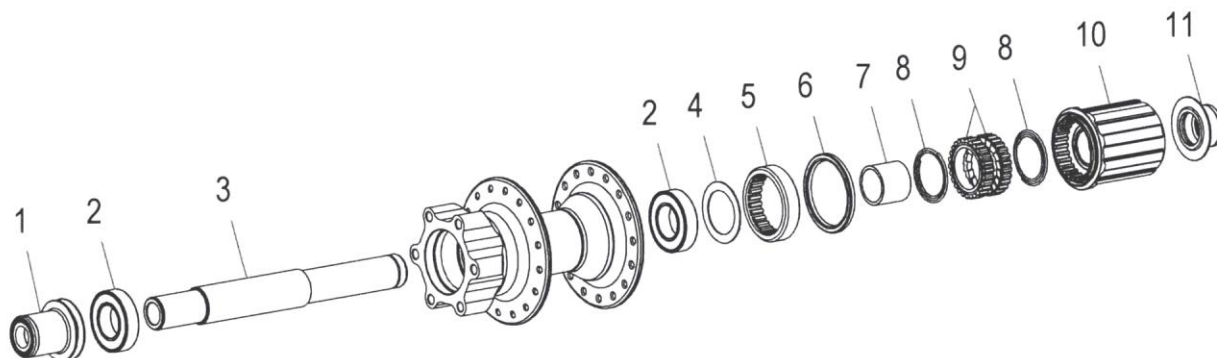
POS.	BEZEICHNUNG	DESCRIPTION	ART. NO.
1	HR Endanschlag SA10mm links, komplett	RW adapter thru axle 10mm left, complete	HWAXXX00S1803S
2	Kugellager 6902 (Ø15x28x7mm)	Ball bearing 6902 (Ø15x28x7mm)	HSBXXX00N1468S
3	HR Achse	RW axle	HCCXXX00S2216S
4	Pass-Scheibe	Shim ring	HCDXXX00S1083S
5	Gewindingerung Stahl	Ring nut steel	HXDXXX00N1131S
6	Dichtung Nabe/Rotor	Seal hub shell/rotor	HSOXXX00N1031S
7	HR Hülse	RW spacer	HCDXXX00S1077S
8	Feder	Spring	HXDXXX00N1087S
9	Zahnscheibe	Star ratchet	HCDXXX00N1167S
10	Rotor Alu / Shimano, komplett	Rotor alu / Shimano, complete	HWRABX00S1074S
11	HR Endanschlag SA10mm rechts, komplett	RW adapter right thru axle 10mm, complete	HWAXXX00S1830S

Technische Daten – Technical specifications

Einbaubreite / Built-in-width	135 mm / 10 mm		
Gesamtlänge / Overall length	135 mm		
Speichenlochdurchmesser / Spoke hole diameter	2.5 mm		
Flanschabstand / Flange distance	links / left	rechts / right	33.9 mm 20.3 mm
Teilkreisdurchmesser / Pitch circle diameter	links / left	rechts / right	58 mm 52 mm
Bremsaufnahme / Brake interface	Int. Standard		
Gehäusematerial / Hub shell material	Aluminium		
Achsenmaterial / Axle material	Aluminium		
Rotor / Rotor	Aluminium; Shimano 8/9-speed		
Freilauf / Freewheel	2 Zahnscheiben / 2 Star ratchets		
Gewicht ohne Steckachse / Weight without thru axle	~295 g		

340 150/10mm Disc Brake (Int.Standard) für 10mm Steckachse – for thru axle 10mm

Ersatzteile – Spare parts



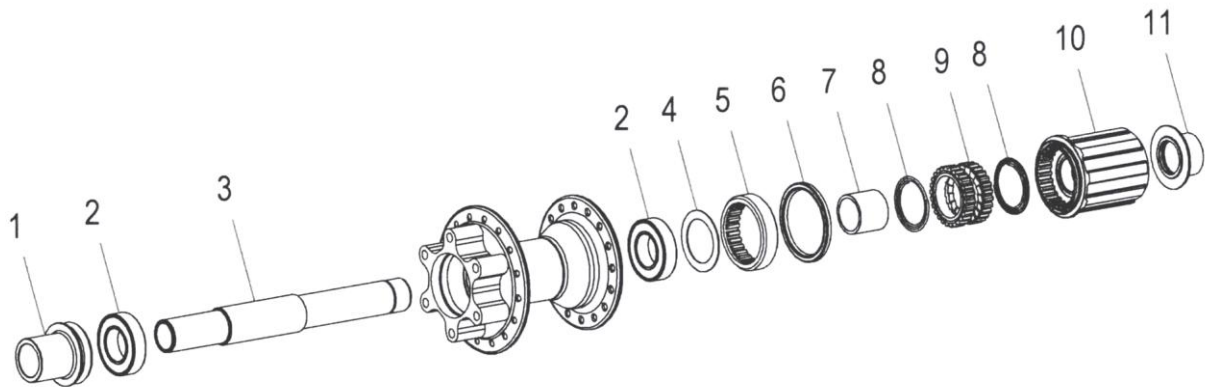
POS.	BEZEICHNUNG	DESCRIPTION	ART. NO.
1	HR Endanschlag SA10mm links, komplett	RW adapter thru axle 10mm left, complete	HWAXXX00S1803S
2	Kugellager 6902 (Ø15x28x7mm)	Ball bearing 6902 (Ø15x28x7mm)	HSBXXX00N1468S
3	HR Achse 150 mm Ø10 mm	RW axle 150 mm Ø10 mm	HCCXXX00N1489S
4	Pass-Scheibe	Shim ring	HCDXXX00S1083S
5	Gewinding Stahl	Ring nut steel	HXDXXX00N1131S
6	Dichtung Nabe/Rotor	Seal hub shell/rotor	HSOXXX00N1031S
7	HR Hülse	RW spacer	HCDXXX00S1077S
8	Feder	Spring	HXDXXX00N1087S
9	Zahnscheibe	Star ratchet	HCDXXX00N1167S
10	Rotor Alu / Shimano, komplett	Rotor alu / Shimano, complete	HWRABX00S1074S
11	HR Endanschlag SA10mm rechts, komplett	RW adapter right thru axle 10mm, complete	HWAXXX00S1830S

Technische Daten – Technical specifications

Einbaubreite / Built-in-width	150 mm / 10 mm		
Gesamtlänge / Overall length	150 mm		
Speichenlochdurchmesser / Spoke hole diameter	2.5 mm		
Flanschabstand / Flange distance	links / left	rechts / right	26 mm / 26 mm
Teilkreisdurchmesser / Pitch circle diameter	links / left	rechts / right	58 mm / 58 mm
Bremsaufnahme / Brake interface	Int. Standard		
Gehäusematerial / Hub shell material	Aluminium		
Achsenmaterial / Axle material	Aluminium		
Rotor / Rotor	Aluminium; Shimano 8/9-speed		
Freilauf / Freewheel	2 Zahnscheiben / 2 Star ratchets		
Gewicht ohne Steckachse / Weight without thru axle	~362 g		

340 135/12mm Disc Brake (Int.Standard) für 12mm Steckachse – for thru axle 12mm

Ersatzteile – Spare parts



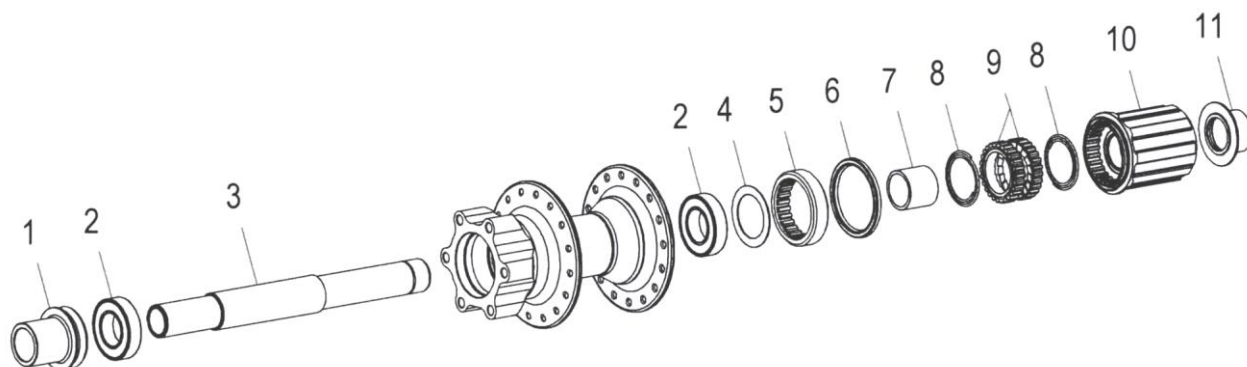
POS.	BEZEICHNUNG	DESCRIPTION	ART. NO.
1	HR Endanschlag links	<i>RW adapter left</i>	HWAXXX00S2218S
2	Kugellager 6902 (Ø15/28x7mm)	<i>Ball bearing 6902 (Ø 15/28x7mm)</i>	HSBXXX00N1468S
3	HR Achse	<i>RW axle</i>	HCCXXX00S2216S
4	Pass-Scheibe	<i>Shim ring</i>	HCDXXX00S1083S
5	Gewindinger Stahl	<i>Ring nut steel</i>	HXDXXX00N1131S
6	Dichtung Nabe/Rotor	<i>Seal hub shell/rotor</i>	HSOXXX00N1031S
7	HR Hülse	<i>RW spacer</i>	HCDXXX00S1077S
8	Feder	<i>Spring</i>	HXDXXX00N1087S
9	Zahnscheibe	<i>Star ratchet</i>	HCDXXX00N1167S
10	Rotor Alu / Shimano, komplett	<i>Rotor alu / Shimano, complete</i>	HWRABX00S1074S
11	HR Endanschlag rechts	<i>RW adapter right</i>	HWAXXX00S2217S

Technische Daten – Technical specifications

Einbaubreite / <i>Built-in-width</i>	135 mm / 12 mm		
Gesamtlänge / <i>Overall length</i>	135 mm		
Speichenlochdurchmesser / <i>Spoke hole diameter</i>	2.6 mm		
Flanschabstand / <i>Flange distance</i>	links / <i>left</i>	rechts / <i>right</i>	33.9 mm 20.3 mm
Teilkreisdurchmesser / <i>Pitch circle diameter</i>	links / <i>left</i>	rechts / <i>right</i>	58 mm 52 mm
Bremsaufnahme / <i>Brake interface</i>	Int. Standard		
Gehäusematerial / <i>Hub shell material</i>	Aluminium		
Achsenmaterial / <i>Axle material</i>	Aluminium		
Rotor / <i>Rotor</i>	Aluminium; Shimano 8/9-speed		
Freilauf / <i>Freewheel</i>	2 Zahnscheiben / <i>2 Star ratchets</i>		
Gewicht ohne Steckachse / <i>Weight without thru axle</i>	~292 g		

340 150/12mm Disc Brake (Int.Standard) für 12mm Steckachse – for thru axle 12mm

Ersatzteile – Spare parts



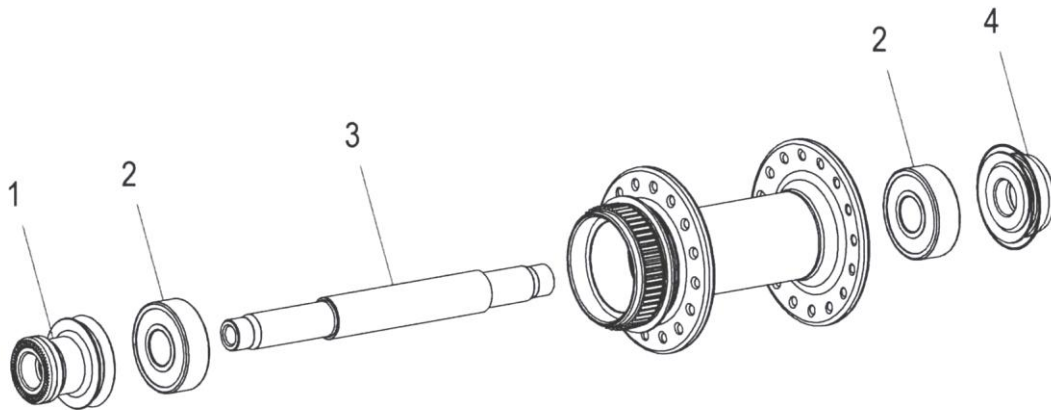
POS.	BEZEICHNUNG	DESCRIPTION	ART. NO.
1	HR Endanschlag links, komplett	RW adapter left, complete	HWAXXX00S1474S
2	Kugellager 6902 (Ø15/28x7mm)	Ball bearing 6902 (Ø 15/28x7mm)	HSBXXX00N1468S
3	HR Achse 150mm Ø12 mm	RW axle 150 mm Ø12 mm	HRCXXX00N1472S
4	Pass-Scheibe	Shim ring	HCDXXX00S1083S
5	Gewinding Stahl	Ring nut steel	HXDXXX00N1131S
6	Dichtung Nabe/Rotor	Seal hub shell/rotor	HSOXXX00N1031S
7	HR Hülse	RW spacer	HCDXXX00S1077S
8	Feder	Spring	HXDXXX00N1087S
9	Zahnscheibe	Star ratchet	HCDXXX00N1167S
10	Rotor Alu / Shimano, komplett	Rotor alu / Shimano, complete	HWRABX00S1074S
11	HR Endanschlag rechts, komplett	RW adapter right, complete	HWAXXX00S1473S

Technische Daten – Technical specifications

Einbaubreite / Built-in-width	150 mm / 12 mm		
Gesamtlänge / Overall length	150 mm		
Speichenlochdurchmesser / Spoke hole diameter	2.5 mm		
Flanschabstand / Flange distance	links / left	rechts / right	26.0 mm 26.0 mm
Teilkreisdurchmesser / Pitch circle diameter	links / left	rechts / right	58 mm 58mm
Bremsaufnahme / Brake interface	Int. Standard		
Gehäusematerial / Hub shell material	Aluminium		
Achsenmaterial / Axle material	Aluminium		
Rotor / Rotor	Aluminium; Shimano 8/9-speed		
Freilauf / Freewheel	2 Zahnscheiben / 2 Star ratchets		
Gewicht ohne Steckachse / Weight without thru axle	~349 g		

340 100mm Disc Brake center lock für Schnellspanner – *for quick release*

Ersatzteile – *Spare parts*



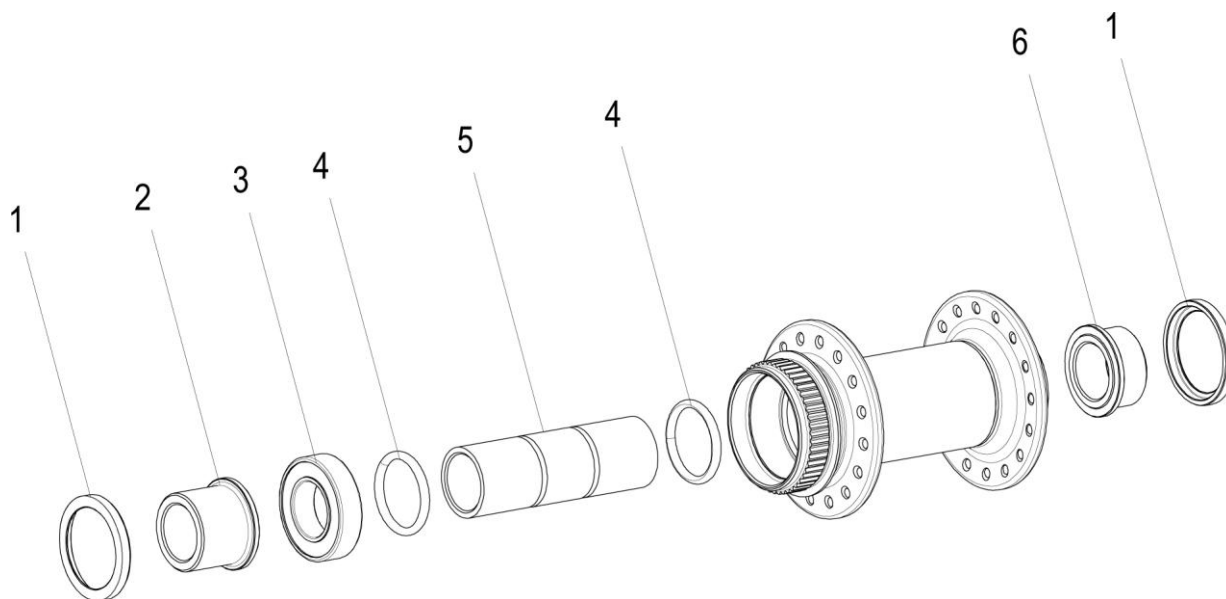
POS.	BEZEICHNUNG	DESCRIPTION	ART. NO.
1	VR Endanschlag DB, komplett	FW adapter db, complete	HWAXXX00S1613S
2	Kugellager 6000 (Ø10/26x8mm)	Ball bearing 6000 (Ø10/26x8mm)	HSBXXX00N1002S
3	VR Achse	FW axle	HRCXXX00N4294S
4	VR Endanschlag, komplett	FW adapter, complete	HWAXXX00S1598S

Technische Daten – *Technical specifications*

Einbaubreite / <i>Built-in-width</i>		100 mm	
Gesamtlänge / <i>Overall length</i>		110 mm	
Speichenlochdurchmesser / <i>Spoke hole diameter</i>		2.4 mm	
Flanschabstand / <i>Flange distance</i>	links / <i>left</i>	rechts / <i>right</i>	22.3 mm 32.6 mm
Teilkreisdurchmesser / <i>Pitch circle diameter</i>	links / <i>left</i>	rechts / <i>right</i>	44 mm 44 mm
Bremsaufnahme / <i>Brake interface</i>		Shimano center lock	
Gehäusematerial / <i>Hub shell material</i>		Aluminium	
Achsenmaterial / <i>Axle material</i>		Aluminium	
Gewicht ohne Schnellspanner / <i>Weight without quick release</i>		~151 g	

340 100/15mm Disc Brake center lock für 15mm Steckachse – *for thru axle 15mm*

Ersatzteile – *Spare parts*



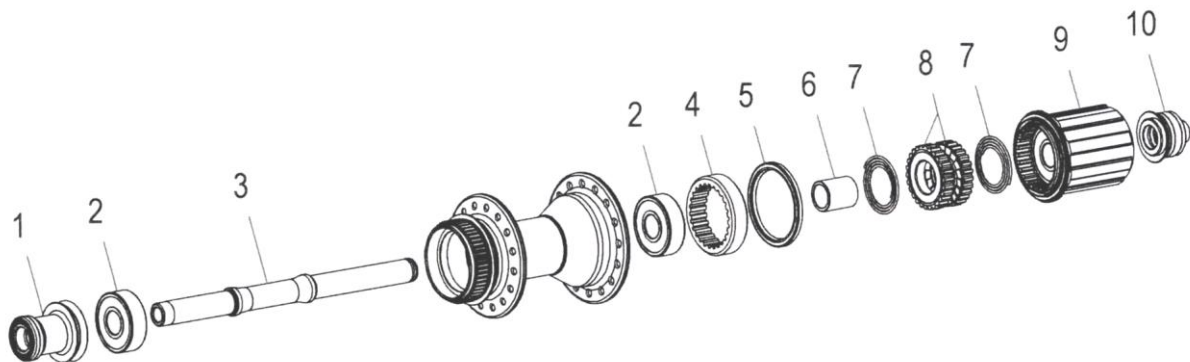
POS.	BEZEICHNUNG	DESCRIPTION	ART. NO.
1	VR Abdeckung	<i>Dust cover</i>	HCD00100S4603S
2	VR Endanschlag 100L DBCL	<i>FW adapter 100L DBCL</i>	HCA00100S4601S
3	Kugellager 6902 (Ø15/28x7mm)	<i>Ball bearing 6902 (Ø15/28x7mm)</i>	HSBXXX00N1468S
4	O-Ring, 70 shore	<i>O-ring seal, 70 shore</i>	HSOXXX00X2164S
5	VR Distanzhülse	<i>Spacer</i>	HXD00000N4600S
6	VR Endanschlag 100R DBCL	<i>FW adapter 100R DBCL</i>	HCA00100S4602S

Technische Daten – *Technical specifications*

Einbaubreite / <i>Built-in-width</i>			100 mm / 15mm	
Gesamtlänge / <i>Overall length</i>			100 mm	
Speichenlochdurchmesser / <i>Spoke hole diameter</i>			2.4 mm	
Flanschabstand / <i>Flange distance</i>		links / <i>left</i>	rechts / <i>right</i>	22.3 mm 32.5 mm
Teilkreisdurchmesser / <i>Pitch circle diameter</i>		links / <i>left</i>	rechts / <i>right</i>	44 mm 44 mm
Bremsaufnahme / <i>Brake interface</i>			Shimano center lock	
Gehäusematerial / <i>Hub shell material</i>			Aluminium	
Achsenmaterial / <i>Axle material</i>			Aluminium	
Gewicht ohne Schnellspanner / <i>Weight without quick release</i>			~138 g	

340 135mm Disc Brake center lock für Schnellspanner – *for quick release*

Ersatzteile – *Spare parts*



POS.	BEZEICHNUNG	DESCRIPTION	ART. NO.
1	HR Endanschlag links, komplett	<i>RW adapter left, complete</i>	HWAXXX00S1610S
2	Kugellager 6000 (Ø10/26x8mm)	<i>Ball bearing 6000 (Ø10/26x8mm)</i>	HSBXXX00N1002S
3	HR Achse 135mm DB center lock	<i>RW axle 135mm db center lock</i>	HCCXXX00S1619S
4	Gewindingerung Stahl	<i>Ring nut steel</i>	HCDXXX00N1007S
5	Dichtung Nabe / Rotor	<i>Seal hub shell / rotor</i>	HSOXXX00N1031S
6	Hülse Stahl	<i>RW spacer steel</i>	HXDXXX00N1039S
7	Feder	<i>Spring</i>	HXDXXX00N1087S
8	Zahnscheibe	<i>Star ratchet</i>	HCDXXX00N1167S
9	Rotor Alu / Shimano, komplett	<i>Rotor alu / Shimano, complete</i>	HWRABX00S1618S
10	HR Endanschlag rechts, komplett	<i>RW adapter right, complete</i>	HWAXXX001035S

Technische Daten – *Technical specifications*

Einbaubreite / <i>Built-in-width</i>	135 mm		
Gesamtlänge / <i>Overall length</i>	145 mm		
Speichenlochdurchmesser / <i>Spoke hole diameter</i>	2.4 mm		
Flanschabstand / <i>Flange distance</i>	links / <i>left</i>	rechts / <i>right</i>	33.2 mm 20.4 mm
Teilkreisdurchmesser / <i>Pitch circle diameter</i>	links / <i>left</i>	rechts / <i>right</i>	44 mm 47 mm
Bremsaufnahme / <i>Brake interface</i>	Shimano center lock		
Gehäusematerial / <i>Hub shell material</i>	Aluminium		
Achsenmaterial / <i>Axle material</i>	Aluminium		
Rotor / <i>Rotor</i>	Aluminium; Shimano 8/9-speed		
Freilauf / <i>Freewheel</i>	2 Zahnscheiben / <i>2 Star ratchets</i>		
Gewicht ohne Schnellspanner / <i>Weight without quick release</i>	~326 g		

Entfernen der Kassette Removing the cassette

Die Kassette sollte nur demontiert werden, wenn die Nabe komplett zusammengebaut ist. *The cassette should only be dismantled if the hub is completely assembled.*

1.



1. Lockring mit Zahnkranzabnehmer lösen.
Release the lockring using a freewheel tool.

2.



2. Mit Kunststoffhammer die Zahnkränze gegen Uhrzeigersinn leicht lösen.
Loosen the sprockets by lightly tapping it counterclockwise with the synthetic head hammer.

3. Alle Zahnkränze vom Rotor entfernen.
Remove all the sprockets from the rotor.

4. Mit Feile die Einkerbungen im Aluminiumrotor grob entfernen.
Use a file to remove bad notches from the aluminium rotor.

3.



4.



ACHTUNG:

Der Aluminiumrotor muss gereinigt und auf seinen einwandfreien Zustand hin untersucht werden.



Stellen Sie Risse fest, darf dieser keinesfalls wieder eingesetzt werden, sondern muss umgehend durch einen Neuen oder einen Austauschrotor ersetzt werden.

CAUTION:



The aluminium rotor must be cleaned and inspected. If any cracks or other damage is visible, the components must not be re-used, but must be replaced by a new or a reconditioned rotor.

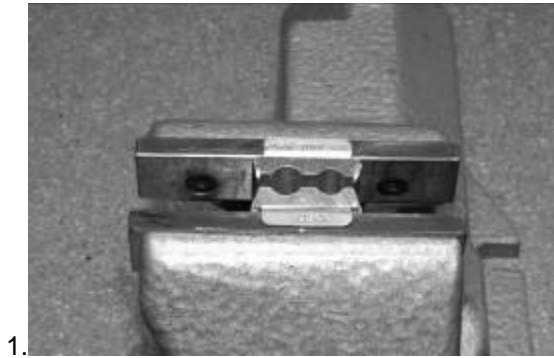
HINWEIS:

Die Einkerbungen im Rotor haben keinen negativen Einfluss auf die Funktion des Freilaufes.

NOTE:

Notches on the rotor do not have a negative influence on the functionality of the freewheel.

HR Demontage Freilaufkörper RW disassembling the freewheel



1. Achsenhalter in den Schraubstock spannen.
Clamp the axle holder into the vise.



2. Endanschlag der Rotorseite des Laufrades in Achsenhalter einspannen. Beidhändig am Laufrad nach Oben ziehen.

Vorsicht: Verkantungsgefahr !

Clamp the wheel on the adapter of the rotor side into the axle holder. Pull the wheel with both hands upwards.

Caution: Ensure the rotor is not tilted !

3. Zahnscheiben aus dem Rotor entfernen.
Remove the star ratchets out of the rotor.



4. Hülse und Federn entfernen.
Remove the spacer and the springs.

5. Dichtung Nabe / Rotor mit Spezialschraubenzieher aus dem Gehäuse entfernen.

Die Dichtung muss nur ersetzt werden wenn sie beschädigt ist.

Use the special screwdriver to remove the seal hub/rotor. Replace the seal only if it is worn or otherwise damaged.



HR Demontage beider Kugellager RW disassembling both ball bearings



1. Achse mit Hilfe eines Kunststoffhammers aus dem Gehäuse schlagen.
Use the synthetic head hammer to tap the axle out of the housing.
2. Achse aus dem Gehäuse entfernen.
Remove the axle from the housing.
3. Endanschlag und Kugellager von der Achse schieben.
Slide the adapter and ball bearing off the axle.
4. Die demontierte Achse um 180° gedreht in das Nabengehäuse einschieben bis die Achsschulter am Kugellager ansteht. Das zweite Kugellager mit Hilfe des Kunststoffhammers aus dem Gehäuse schlagen.
Turn the axle around and insert it into the hub housing until the axle collar butts against the ball bearing. Use a synthetic hammer to tap the second ball bearing out.
5. Das alte Schmierfett am Gewindering muss gründlich entfernt werden (evtl. Zahnbürste verwenden).
Thoroughly remove the old grease in the ring nut using a toothbrush if necessary.

ACHTUNG:

Alle Einzelteile müssen gereinigt und auf ihren einwandfreien Zustand hin untersucht werden. Stellen Sie Risse oder eine äussere Beschädigung fest, dürfen diese Teile keinesfalls wieder eingesetzt werden, sondern müssen umgehend durch DT Swiss Originalteile ersetzt werden.



CAUTION:

All components should be cleaned and inspected. If any cracks or other damage are visible, the parts must not be used. They must be replaced by original DT Swiss components.





1.



2.



3.



4.



5.

HR Montage Kugellager rechts RW assembling right side ball bearings

1. Lange Montagebuchse in den Schraubstock spannen. Kugellager 6000 (Ø10/26x8mm) auf die längere Seite der Achse stecken und in die Montagebuchse schieben.

Clamp the long installation tool into a vise. Place the ball bearing 6000 (Ø10/26x8mm) onto the longer end of the axle and push it into the installation cylinder.

2. Laufrad mit der Antriebsseite auf die Achse stecken. Kurze Montagebuchse auf der gegenüberliegenden Seite auf die Achse schieben. Mit Hilfe des Kunststoffhammers das Kugellager einpressen.

Place the wheel's drive side over the axle. Push the short installation cylinder on the opposite side over the axle. Use the synthetic hammer to press the ball bearing into place.

HR Montage Dichtung Nabe / Rotor RW assembling seal hub / rotor

WICHTIG:

Bei der Montage der neuen Dichtung darf nur das rechte Kugellager im Gehäuse eingepresst sein. Das linke Kugellager darf erst nach der Montage der Dichtung eingepresst werden!

Wenn die Dichtung abgenutzt oder defekt ist, so muss diese unbedingt ersetzt werden.

IMPORTANT:

When installing a new seal, only the right hand ball bearing should be in place. The left hand bearing must not be pressed in until the seal has been installed!

If the seal shows signs of wear or damage, it must be replaced immediately.

3. Die Dichtung auf das Montagewerkzeug für die Rotordichtung montieren. Beachten Sie bitte, dass die Dichtung nicht falsch vormontiert wird.

Place the seal over the rotor seal installation tool. Ensure that it is placed with the correct orientation.

4. Rad 180° gedreht über die lange Montagebuchse stecken. Das Montagewerkzeug für die Rotordichtung mit der vormontierten Dichtung und die kurze Montagedichtung auf die Achse schieben.

Turn the wheel 180° around and put it over the long installation tool. Push the rotor seal installation tool with the seal on it and the short installation cylinder over the axle.

5. Mit Hilfe des Kunststoffhammers in das Gehäuse einpressen.

Press the seal into the housing by tapping it with the synthetic head hammer.

HR Montage Kugellager links RW assembling left side ball bearing



1. Laufrad um 180° drehen und mit der Antriebsseite auf die lange Montagebuchse stecken. Kugellager 6000 (Ø10/26x8mm) über die Achse schieben.

Turn the wheel 180° around and put it with the drive side onto the long installation tool. Slide the ball bearing 6000 (Ø10/26x8mm) over the axle.



2. Kurze Montagebuchse über die Achse schieben und mit Kunststoffhammer zweites Kugellager einpressen.

Place the short installation cylinder over the axle and press the ball bearing into the housing using the synthetic head hammer.



3. Mit einem Pinsel das Kugellager leicht einfetten (handelsübliches Mehrzweckfett verwenden).

Lightly grease the ball bearing using a commercially available multi-purpose grease and a paintbrush.



4. Kompletten Endanschlag auf die Achse stecken und andrücken.

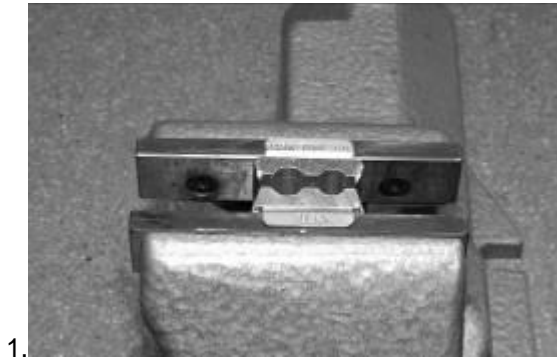
Push the complete adapter over the axle and press it into place.



Beim Drehen der Achse darf kein regelmässiger Widerstand spürbar sein. Ziehen und drücken Sie an der Achse um festzustellen ob kein seitliches Spiel vorhanden ist.

When you turn the axle, you should not be able to feel any irregular friction. Push and pull the axle in order to make sure that there is no lateral play in the axle.

HR Montage Freilaufkörper RW assembling the freewheel



1. Achsenhalter in den Schraubstock spannen.
Clamp the axle holder into a vise.
2. Den gereinigten Gewinding im Gehäuse leicht einfetten (DT Swiss Spezialfett verwenden).
Use DT Swiss special grease to lubricate the cleaned ring nut inside the hub shell.
3. Distanzhülse über die Achse bis ans Kugellager schieben. Feder einsetzen (grosser Durchmesser auf Lagerring). Die Feder muss nach dem Einsetzen auf dem Lagerring aufliegen.
Push the spacer over the axle until it butts against the ball bearing. Insert the spring (large diameter on ball bearing ring). The spring should lay directly against the ball bearing collar.
4. Zahnscheiben sorgfältig mit einem trockenen Lappen reinigen. Beide Zahnscheiben müssen untersucht werden. Stellen Sie dabei eine Beschädigung fest, müssen sie umgehend mit DT Swiss Originalteilen ersetzt werden. Zahnscheiben gleichmässig mit **WENIG** DT Spezialfett ein-fetten.
*Carefully clean the star ratchets with a dry cloth. Inspect both star ratchets for damage. If any damage is visible, the parts must be replaced using original DT Swiss components. **LIGHTLY** grease both star ratchets with the DT special grease.*

ACHTUNG:



Die Zahnscheiben nicht mit normalem Fett einfetten, da dies die Funktion der Stirnradverzahnung beeinträchtigt. Ausschliesslich das von DT Swiss empfohlene Spezialfett verwenden.

CAUTION:



Never use normal grease in the freewheel mechanism, because this will impair the function of the star ratchet teeth. Only use DT Swiss recommended special grease for this procedure !

5. Beide eingefetteten Zahnscheiben, mit der Verzahnung gegeneinander, über die Achse legen.
Place both greased star ratchets with the toothing towards one another over the axle.



6.



7.



8.



9.

6. Die Verzahnung des gereinigten Rotors leicht einfetten (DT Swiss Spezialfett verwenden).
Use DT Swiss special grease to lubricate the cleaned tooth sector of the rotor.

Bevor Sie die zweite Feder in den Rotor legen, müssen die Kugellager im Rotorgehäuse auf Ihren einwandfreien Lauf untersucht werden. Sollte eines nicht in Ordnung sein muss der Rotor mit einem neuen oder einem Austauschrotor ersetzt werden.

Before positioning the second spring into the rotor housing, check that the rotor ball bearings spin freely without binding. If any binding or scratching is detected, replace the rotor with a new or reconditioned one.

7. Die Feder in den Rotor einsetzen, damit der grössere Durchmesser auf der Passscheibe aufliegt.

Place the spring into the rotor with the large diameter end laying against the shim ring.

8. Rotor auf die Achse stecken.

Vorsicht : Verkantungsgefahr !

Push the rotor over the axle.

Caution: Ensure the rotor is not tilted !

9. Rechten Endanschlag gut reinigen und einfetten (handelsübliches Fett verwenden). Endanschlag rechts auf die Achse stecken und von Hand aufdrücken. **Achten Sie darauf, dass der Endanschlag spürbar einschnappt !**

Vorsicht: Verkantungsgefahr !

Nach der Montage der Nabe muss eine Funktionsprüfung erfolgen, indem man ruckartig am Rotor dreht.

Thoroughly clean the right hand adapter and lubricate it using commercially available grease.

*Place the adapter over the right hand end of the axle and press into place manually. **Ensure that the adapter audibly clicks into place!***

Caution: Ensure the adapter is not tilted !

After installing the hub, check its function by giving it a sharp, quick spin.

ACHTUNG:

Wenn die Zahnscheiben nicht einrasten, ist möglicherweise zuviel Fett im Freilauf vorhanden oder es wurde ein falsches Fett verwendet. In diesem Fall etwas Fett entfernen, resp. das richtige Fett verwenden.



CAUTION:

If the ratchets do not catch, there could be too much grease inside the rotor, or the wrong type of grease was used. In this case, remove some of the grease or replace it using grease of the correct type.



VR Demontage RW disassembling



1. Achse mit Hilfe eines Kunststoffhammers aus dem Gehäuse schlagen.
Use the synthetic head hammer to tap the axle out of the housing.



2. Endanschlag von der Achse schieben.
Slide the adapter from the axle.



3. Achse mit Kugellager aus dem Gehäuse nehmen.
Take the axle with the ball bearing out of the housing.

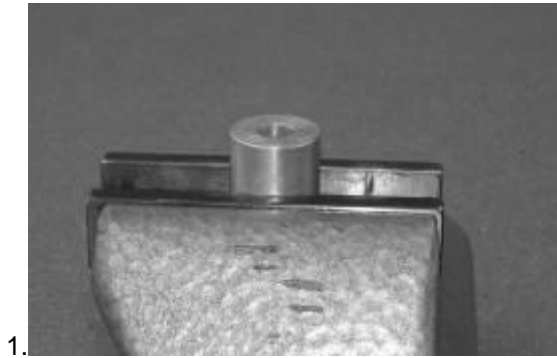


4. Die demontierte Achse in das Gehäuse einschieben bis die Achsschulter am Kugellager ansteht. Das zweite Kugellager mit Hilfe des Kunststoffhammers herausschlagen.
Insert the axle into the housing until the axle collar butts against the ball bearing. Use a synthetic head hammer to tap the second ball bearing out.



5. Achse mit Kugellager aus dem Gehäuse nehmen.
Take the axle with the ball bearing out of the housing.

VR Montage RW assembling



1. Kurze Montagebuchse in den Schraubstock spannen.
Clamp the short assembling tool into the vise.



2. Kugellager 6000 ($\text{\O}10/26 \times 8 \text{mm}$) auf die Achse stecken und in die Montagebuchse schieben.
Place the ball bearing 6000 ($\text{\O}10/26 \times 8 \text{mm}$) onto the axle and push it into the installation cylinder.



3. Zuerst Laufrad mit disc brake Seite auf die Achse stecken. Lange Montagebuchse auf der gegenüberliegenden Seite auf die Achse schieben. Mit Hilfe des Kunststoffhammers das erste Kugellager einpressen.
Place first the disc brake side of the wheel over the axle. Push the long installation cylinder on the opposite side over the axle. Use the synthetic hammer to press the first ball bearing into place.



4. Zweites Kugellager 6000 ($\text{\O}10/26 \times 8 \text{mm}$) über die Achse ins Gehäuse stecken.
Place the second ball bearing 6000 ($\text{\O}10/26 \times 8 \text{mm}$) over the axle into the hub housing.



5. Lange Montagebuchse über die Achse stecken und mit Hilfe eines Kunststoffhammers das zweite Kugellager einpressen.
Place the long assembling tool over the axle. Press the second ball bearing into place using the synthetic head hammer.



6.

6. Mit einem Pinsel Kugellager einfetten (handelsübliches Mehrzweckfett verwenden).
Grease ball bearing using a multi purposal grease and a paintbrush.



7.

7. Endanschlag gut reinigen und mit handelsüblichem Fett einfetten, über die Achse stecken und von Hand aufdrücken.
Thoroughly clean the adapter and lubricate it using a multi purposal grease. Put the complete adapter onto the axle and press them into place manually.



8.

8. Zweites Kugellager einfetten (handelsübliches Mehrzweckfett verwenden).
Grease second ball bearing using a multi purposal grease and a paintbrush.



9.

9. Endanschlag gut reinigen und mit handelsüblichem Fett einfetten, über die Achse stecken und von Hand aufdrücken.
Thoroughly clean the adapter and lubricate it using a multi purposal grease. Put the complete adapter onto the axle and press it into place manually.

DT SWISS SERVICE CENTERS

Siehe Service Center / see Service Center List :

<http://www.dtswiss.com/Service/ServiceCenters.aspx>

The screenshot displays the DT SWISS website interface. At the top, there is a navigation bar with the DT SWISS logo and a 'CONTENT FILTER' section. Below this is a menu with categories like 'PRODUCTS', 'SERVICE', 'DISTRIBUTORS & DEALERS', 'TEAMS & RIDERS', 'WHAT'S ON', and 'ABOUT DT SWISS'. The left sidebar contains a 'Service' section with a 'SELECTED STYLE: ALL' indicator and a list of links including 'SERVICE CENTER LIST'. The main content area is titled 'Service Centers' and includes a search bar, a 'SHOW' filter with checkboxes for 'Service Center' and 'Dealer', and a world map. The map shows a red circle highlighting a location in North America, with a scale bar indicating 5000 km. The footer contains a 'Legal Disclaimer' and 'Credits' section.

DT SWISS
www.dtswiss.com