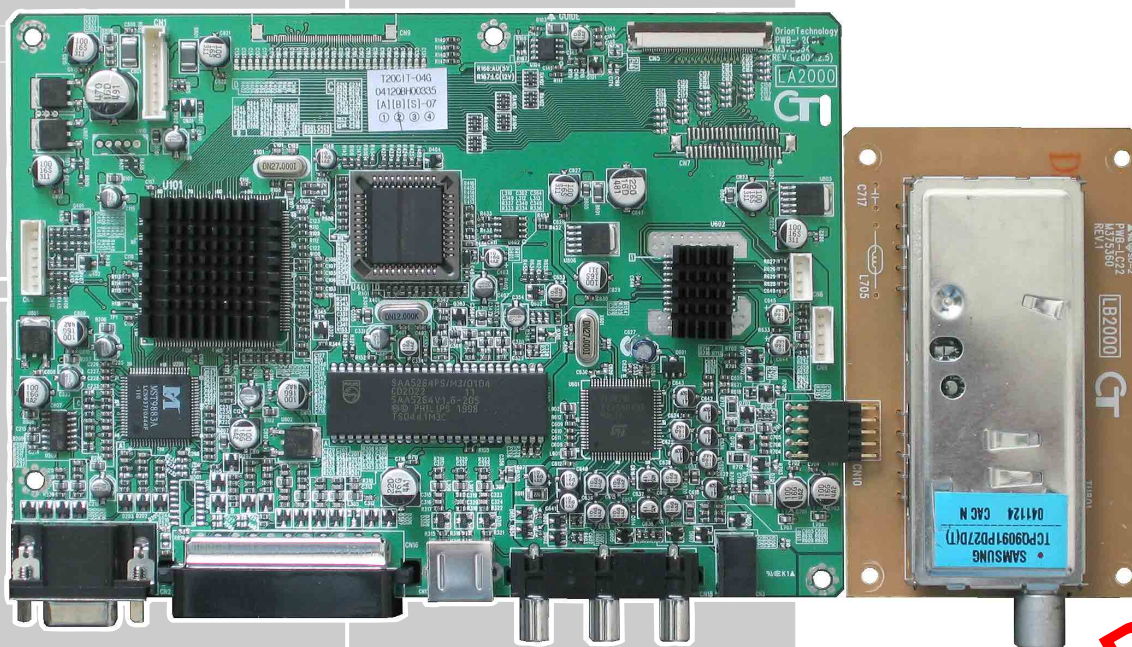


Chassis LA2000

20 LCD 51-7401 TOP
GBC9500

20 LCD 51-7402 TOP
GBD5200



Zusätzlich erforderliche Unterlagen für den Komplettservice
Additionally required Service Documents for the Complete Service

**Service
Manual**

**Sicherheit
Safety**

Materialnr./Part No.
72010800001

**NUR FÜR INTERNEN GEBRAUCH
FOR INTERNAL USE ONLY**

Materialnummer / Part Number 720100519000

Änderungen vorbehalten / Subject to alteration

H-S41 • 0605

<http://www.grundig.com>

Es gelten die Vorschriften und Sicherheitshinweise gemäß dem Service Manual "Sicherheit", Materialnummer 720108000001, sowie zusätzlich die eventuell abweichenden, landesspezifischen Vorschriften!



The regulations and safety instructions shall be valid as provided by the "Safety" Service Manual, part number 720108000001, as well as the respective national deviations.

Inhaltsverzeichnis

	Seite
Allgemeiner Teil	1-2...1-8
Messgeräte	1-2
Allgemeine Hinweise	1-2
Technische Daten	1-3
Bedienhinweise	1-5
 Platinenabbildungen und Schaltpläne	 2-1...2-6
Blockschaltplan	2-1
Hauptplatte	2-1
– Netzteil	2-3
– Prozessor	2-3
– IN/OUT	2-4
– Scaler	2-5
– Teletext	2-5
– Audio	2-6
Bedieneinheit, Kopfhörerplatte	2-6
 Ersatzteillisten	 3-1...3-2

Table of Contents

	Page
General Section	1-2...1-8
Test Equipment	1-2
General Notes	1-2
Technical Data	1-3
Operating Hints	1-7
 Layout of the PCBs and Circuit Diagrams	 2-1...2-6
Block Circuit Diagram	2-1
Main Board	2-1
– Power Supply	2-3
– Processor	2-3
– IN/OUT	2-4
– Scaler	2-5
– Teletext	2-5
– Audio	2-6
Keyboard, Headphone Board	2-6
 Spare Parts Lists	 3-1...3-2

Allgemeiner Teil

Allgemeine Hinweise

Vor dem Öffnen des Gehäuses den Netzstecker ziehen!

Achtung: ESD-Vorschriften beachten 

Leitungsverlegung

Bevor Sie die Leitungen und insbesondere die Masseleitungen lösen, muss die Leitungsverlegung zu den einzelnen Baugruppen beachtet werden.

Nach erfolgter Reparatur ist es notwendig, die Leitungsführung wieder in den werkseitigen Zustand zu versetzen um evtl. spätere Ausfälle oder Störungen zu vermeiden.

Durchführen von Messungen

Bei Messungen mit dem Oszilloskop an Halbleitern sollten Sie nur Tastköpfe mit 10:1 - Teiler verwenden. Außerdem ist zu beachten, dass nach vorheriger Messung mit AC-Kopplung der Koppelkondensator des Oszilloskops aufgeladen sein kann. Durch die Entladung über das Messobjekt können Bauteile beschädigt werden.

Messwerte und Oszillogramme

Bei den in den Schaltplänen und Oszillogrammen angegebenen Messwerten handelt es sich um Näherungswerte!

General Section

General Notes

Before opening the cabinet disconnect the mains plug!

Attention: Observe the ESD safety regulations 

Wiring

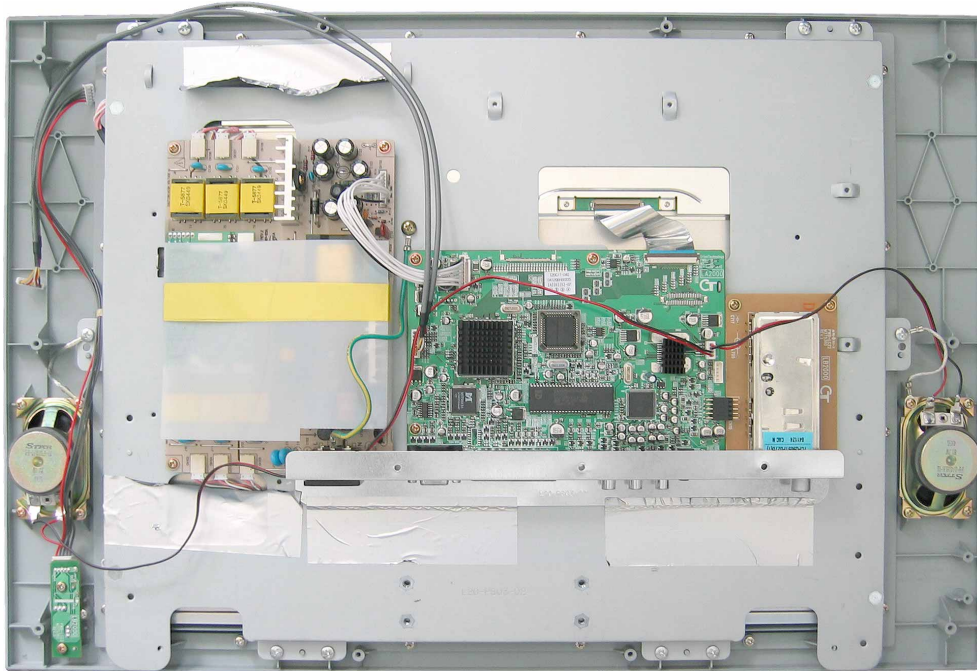
Before disconnecting any leads and especially the earth connecting leads observe the way they are routed to the individual assemblies. On completion of the repairs the leads must be laid out as originally fitted at the factory to avoid later failures or disturbances.

Carrying out Measurements

When making measurements on semi-conductors with an oscilloscope, ensure that the test probe is set to 10:1 dividing factor. If the previous measurement was made on AC input, please note that the coupling capacitor in the oscilloscope will be charged. Discharge via the item being checked can damage the components.

Measured Values and Oscillograms

The measured values given in the circuit diagrams and oscillograms are approximates!



Technische Daten / Technical Data

	20 LCD 51-7401 TOP	20 LCD 51-7402 TOP
Order No.	G.BC 95-00	G.BD 52-00
EAN	40 13833-59873 2	40 13833-60061 9
Approbations	CE, C-TICK, ME67	
IM-Languages	D, GB, F, I, NL, DK, N, S, E	
Destination	D, A, CH, F, I, E, NL, DK, FIN, N, S	
Remote control	RC 200	
Color	silver	silver/black
Display		
Panel	20" / 51 cm Clear Color Screen Active Matrix TFT-LC-Display	
16:9 wide-screen format	○	
Panel driving technology	MVA	
Response time	ca. 16ms	
Brightness	ca. 600cd/m ²	
Contrast ratio	ca. 600:1	
Viewing angle approx.	120° vertical / 160° horizontal	
Physical display resolution max. pixel	VGA 640 x 480	
PICTURE		
Digital Reference-Plus-Technology (Motion Adaption)	○	
Line Flicker Reduction	○	
Motion Adaptive Deinterlacing	○	
Digital Color Transition Improv. (DCTI)	●	
Digital Combfilter	●	
Digital Luminance Transition Improv. (DLTI)	○	
Picture Noise Reduction (DNR)	●	
CCS (Clear Color Screen)	●	
Preset picture modes	○	
Aspect ratios (Format switching)	○	
PIP	○	
Multifold Tuner scan (Mosaic Picture)	○	
PAT: Split screen (PICTURE + TEXT)	○	
PAP: Double Window (PICTURE + PICTURE)	○	
P2AT: Double window + TXT	○	
POP: PICTURE on PICTURE	○	
Picture freezing	○	
Zoom with point function	○	
Auto 16:9 selection via Scart	○	
Sharpness control	●	
Blue Background	○	
CHASSIS		
TV-Chassis	LA2000	
Progressive	●	
Tuner	PLL frequency synthesizer tuning	
Keyboard	7 keys: stand-by, menu, ± for programme, ± for volume, AV-programme (lateral)	

	20 LCD 51-7401 TOP	20 LCD 51-7402 TOP
ELECTRONIC		
Stand by indicator		●
EPG (Electronic Programme Guide)		○
Easy Dialog		○
Megalogic		○
Manual & autom. labeling of prog.		●
Programmable off timer		●
Programmable on timer		●
Intelligent channel search (Zapping funct.)		○
Programme Edit		●
Intelligent Programme Switch		○
Auto switch off		○
Programme memory TV/AV (opt.)		99 / 6
Teletext/Fasttext/Toptext		● / ● / ●
Teletext options		10 pages
Childlock		○
Youth free recognition		○
Menu languages OSD		6 languages: D, GB, F, I, E, NL
SWAP (Recall function)		○
Service mode		●
Hotel mode		○
TUNING		
Autom. Tuning System with country selection		●, full automatic sorting
Frequency Based Auto Search		○
Automatic Micro-search		○
Automatic Programming		○
Manual fine tuning		●
Direct channel selection		○
Direct frequency selection		○
PAL/SECAM/BG/DK/I/L/L		●
NTSC-Playback via Scart (3,58/4,43)		●
PAL M/N, NTSC M		○
Cable TV / Hyperband (S1-S41)		●
AUDIO		
Mono/Stereo/Nicam		● / ● / ●
AV Stereo		●
Loudspeaker		2 wide band at the front side
Virtual Dolby		○
Matched Sound Delay (Lip synchronous)		○
Subwoofer		○
Dynamic Bass		○
DSP (Digital Sound Processor)		○
Balance Adjustment		●
AVL (Audio Volume Level)		○
PIP listening via Headphone.jack		○
Equalizer		●, 5 Band
Space Sound Effect		○
Audio mode		Yes, user, music, cinema, speech
Audio amplifier without extern LS		2 x 5 / 3.5W (music/nominal)
POWER SUPPLY / CABINET		
Power voltage		230V
Range of regulation		100-240V, 50/60Hz, in accordance to IEC 65
Power switch		○
Integrated supply		Yes
Plug-in AC adaptor		○
Power consumption		50W, stand-by < 5W
Cabinet (WxHxD)		58,5 x 44 x 7cm (19cm with stand)
Weight		ca. 10kg
REAR PANEL CONNECTIONS		
Euro-AV-Socket AV1		CVBS in-/output, Audio in/output, RGB input
Euro-AV Socket AV2		○
Euro-AV Socket AV3		○
S-Video		Yes, (Hosiden)
Camera-AV		Yes, 3x Cinch socket in
Wireless		○
YUV input / progressive		Yes, via Scart
PC-input (Sub D 15)		Yes, (Multisync SVGA)
PC-Audio in		Yes, 3,5mm jack Stereo
DVI		○
HDCP		○
HDMI		○
Headphones		○
REAR PANEL CONNECTIONS		
Audio out		○
Antenna for terrestrial reception		1 x Coaxial-socket for TV-tuner-in, according to DIN 45325
DC-connector		○
Power supply plug		Power cord plug-in type
SUPPLIED ACCESSORIES		
Remote control (incl. battery)		●
Power cord		●
Cables		○
Instruction manual		●
Circuit diagram		○
Wall fixture integrated		○

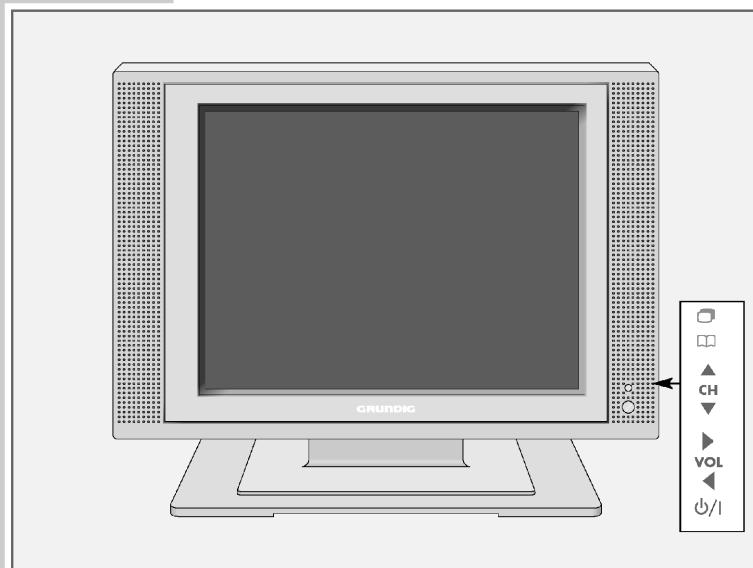
Bedienhinweise







Dieses Kapitel enthält Auszüge aus der Bedienungsanleitung.

Weitergehende Informationen entnehmen Sie bitte der gerätespezifischen Bedienungsanleitung, deren Materialnummer Sie in der entsprechenden Ersatzteilliste finden.

AUF EINEN BLICK

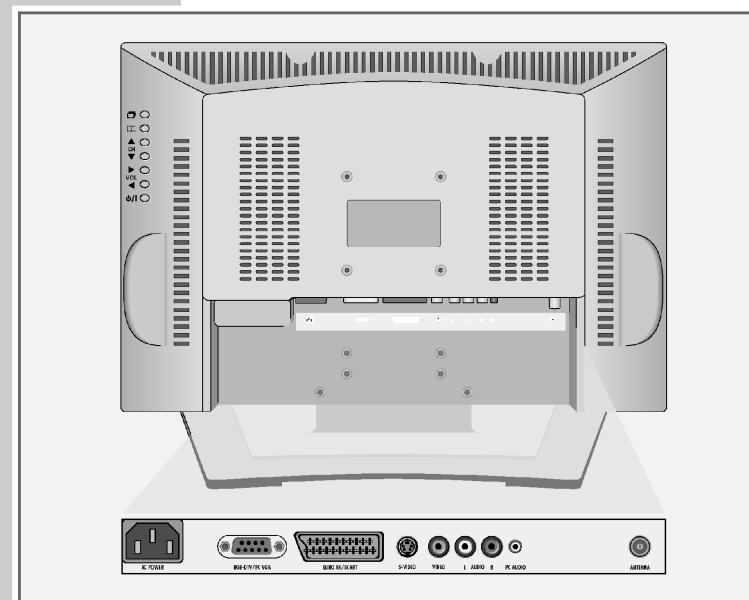
Die Bedienelemente des Fernsehgerätes



-  Betriebsanzeige.
-  Ruft das »HAUPTMENÜ« auf.
-  Schaltet auf die AV-Programmplätze und zurück zum zuletzt gesehenen Fernseh-Programm.
-  Schalten das Fernsehgerät aus Stand-by ein; schrittweise Programmwahl; bewegen im Menü den Cursor nach oben/unten
-  Verändern die Lautstärke.; bewegen im Menü den Cursor nach links/rechts.
-  Schaltet das Fernsehgerät in Stand-by und wieder aus.

AUF EINEN BLICK

Die Anschlüsse des Fernsehgerätes



- AC POWER** Netzbuchse.
- RGB-DTV
PC VGA** Bildeingangs-Buchse nach DTV-Standard, für analoge (RGB) Signale vom PC.
- EURO AV/SCART** Euro/AV-Buchse für DVD-Player, Videorecorder, Satellitenreceiver (RGB).
- S-VIDEO** Bildeingangs-Buchse für DVD-Player, Videorecorder, Satellitenreceiver (S-Video).
- VIDEO** Bildeingangs-Buchse für DVD-Player, Videorecorder, Satellitenreceiver.
- L AUDIO R** Stereo-Toneingangs-Buchsen
- PC AUDIO** Toneingangs-Buchse für PC.
- ANTENNA** Antennenbuchse.

AUF EINEN BLICK

Die Fernbedienung



- DISPLAY** Blendet die Statusanzeige ein/aus.
- AUTO** Ohne Funktion.
- POWER** Schaltet das Fernsehgerät aus Stand-by ein und wieder aus (Stand-by).
- TV** Schaltet von AV-Programmplätzen zurück zum zuletzt gesehenen Fernseh-Programm.
- EXIT** Schaltet alle Menüs ab.
- CH ▲** Wählen Programme schrittweise;
- CH ▼** zum Navigieren im Menü.
- OK** Ruft das »HAUPTMENÜ« auf und schaltet es wieder ab.
- VOL ◀** Ändern die Lautstärke;
- VOL ▶** zum Navigieren im Menü.
- 1...0** Wählen Fernseh-Programme direkt.
- AUTOSCAN** Aktiviert den Automatischen Suchlauf.
- MUTE** Ton aus/ein (stummschalten).
- Schaltet um zwischen Videotext-Betrieb und TV-Betrieb.
- Wählt im Videotext-Betrieb die Übersichtsseite (Seite 100).
- Aktualisiert eine Seite im Videotext-Betrieb.
- Seitenstopp im Videotext-Betrieb.
- Schaltet auf doppelte Zeichengröße im Videotext-Betrieb.
- Wählt Mehrfachseiten im Videotext-Betrieb.
- Blättert im Videotext-Betrieb eine Seite zurück.
- Blättert im Videotext-Betrieb zur nächsten Seite.
- Wählt gewünschtes Kapitel im Videotext-Betrieb.
- Wählt gewünschtes Thema im Videotext-Betrieb.
- Antwortfreigabe im Videotext-Betrieb.
- I/II** Schaltet um zwischen Tonkanal 1 und Tonkanal 2.
- SOURCE** Schaltet auf die AV-Programmplätze.

DEUTSCH

7

KOMFORT-FUNKTIONEN

Informationen abrufen



In diesem Menü können Sie sich über des Gerätes informieren.

- 1 »HAUPTMENÜ« mit »OK« aufrufen.
– Das »HAUPTMENÜ« wird eingeblendet.
- 2 Menüpunkt »Info« mit »VOL ▶« oder »VOL ◀« anwählen.
– Die aktuellen Informationen werden eingeblendet.
- 3 Einstellung mit »OK« beenden.

Gerät in den Auslieferungszustand schalten (Reset)

Alle persönlichen Kundeneinstellungen (z.B. Kontrast, Helligkeit, Lautstärke) werden in den Auslieferungszustand zurück gesetzt. Fernseh-Programme werden nicht gelöscht.



- 1 »HAUPTMENÜ« mit »OK« aufrufen.
– Das »HAUPTMENÜ« wird eingeblendet.
- 2 Menüpunkt »Werkseinstellung« mit »VOL ▶« oder »VOL ◀« anwählen.
- 3 Zeile »Voreinstellung« mit »CH ▼« oder »CH ▲« wählen.
- 4 Reset-Funktion mit »VOL ▶« bestätigen.
- 5 Einstellung mit »OK« beenden.

16

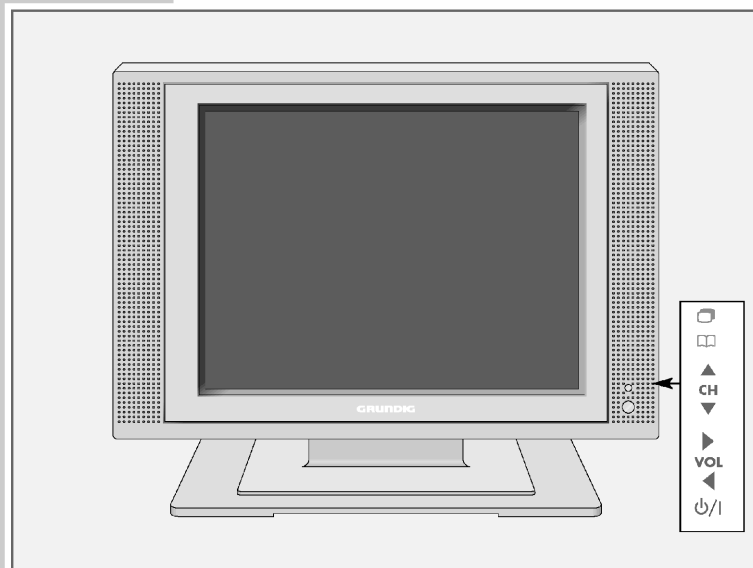
Operating Hints

This chapter contains excerpts from the operating instructions.

For further particulars please refer to the appropriate user instructions the part number of which is indicated in the relevant spare parts list.

OVERVIEW

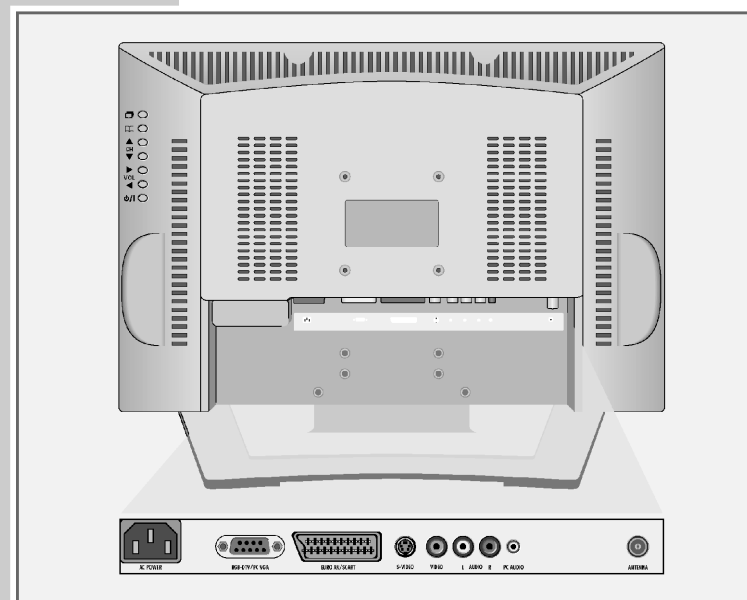
Controls on the television



- Operation indicator.
- Opens the »MAIN MENU«.
- Switches to the AV channels and back to the television station last selected.
- Switches the television on from standby; selects stations step by step; moves the cursor in the menus up and down.
- Adjusts the volume; moves the cursor left/right in the menu.
- Switches the television into and out of standby mode.

OVERVIEW

Connections on the television



- AC POWER** Mains socket.
- RGB-DTV** DTV standard video input socket,
PC VGA For analogue (RGB) signals from a PC.
- EURO AV/SCART** Euro/AV (Scart) socket for DVD player, video recorder, satellite receiver (RGB).
- S-VIDEO** Video input socket for DVD player, video recorder, satellite receiver (S-Video).
- VIDEO** Video input socket for DVD player, video recorder, satellite receiver.
- L AUDIO R** Stereo audio input sockets.
- PC AUDIO** Audio input socket for PC.
- ANTENNA** Antenna socket.

OVERVIEW

The remote control



- DISPLAY** Shows and hides the status display.
- AUTO** Not used.
- POWER** Switches the television in and out of standby.
- TV** Switches from the AV channels back to the television station last selected.
- EXIT** Exits all menus.
- CH ▲** Selects stations successively;
- CH ▼** navigates in the menu.
- OK** Opens and closes the »MAIN MENU«.
- VOL ◀** Adjusts the volume;
- VOL ▶** navigates in the menu.
- 1...0** Selects television stations directly.
- AUTOSCAN** Activates the automatic search.
- MUTE** Sound on/off (mute).
- Switches between teletext and TV modes.
- Selects the contents page in teletext mode (page 100).
- Updates the page in teletext mode.
- Holds the page in teletext mode.
- Switches to double character size in teletext mode.
- Selects multiple pages in teletext mode.
- (red) Scrolls back a page in teletext mode.
- (green) Scrolls to the next page in teletext mode.
- (yellow) Selects the desired chapter in teletext mode.
- (blue) Selects the desired topic in teletext mode.
- Reveals answers in teletext mode.
- I/II** Switches between audio channel 1 and audio channel 2.
- SOURCE** Switches to AV channels.

CONVENIENCE FUNCTIONS

Calling up information



- This menu provides you with information about the television.
- 1 Press »OK« to open the »MAIN MENU«.
– The »MAIN MENU« appears.
 - 2 Select »Exit« (Exit) by pressing »VOL ▶« or »VOL ◀«.
– The current information appears.
 - 3 Press »OK« to finish the setting.

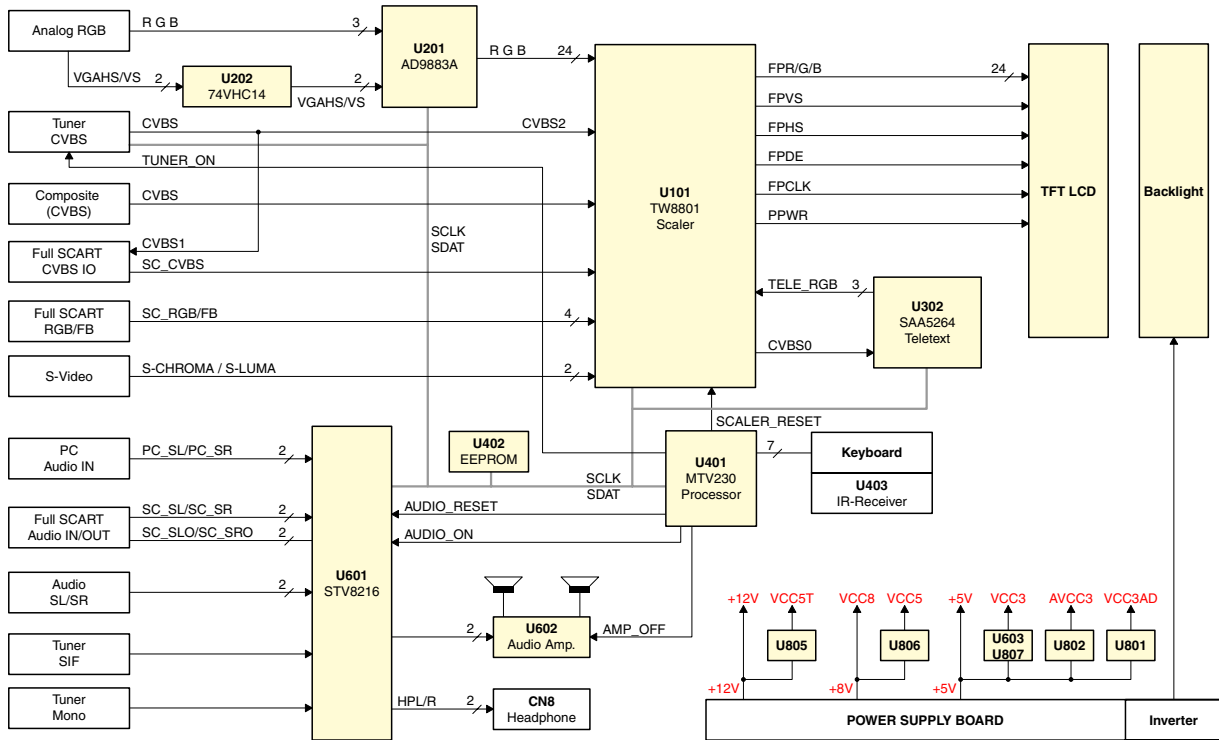
Resetting the device



- All custom settings (for example, contrast, brightness and volume) are restored to the original status. Television stations are not deleted.
- 1 Press »OK« to open the »MAIN MENU«.
– The »MAIN MENU« appears.
 - 2 Select »Utility« (Utility) by pressing »VOL ▶« or »VOL ◀«.
 - 3 Select »Recall« by pressing »CH ▼« or »CH ▲«.
 - 4 Confirm the reset by pressing »VOL ▶«.
 - 5 Press »OK« to finish the setting.

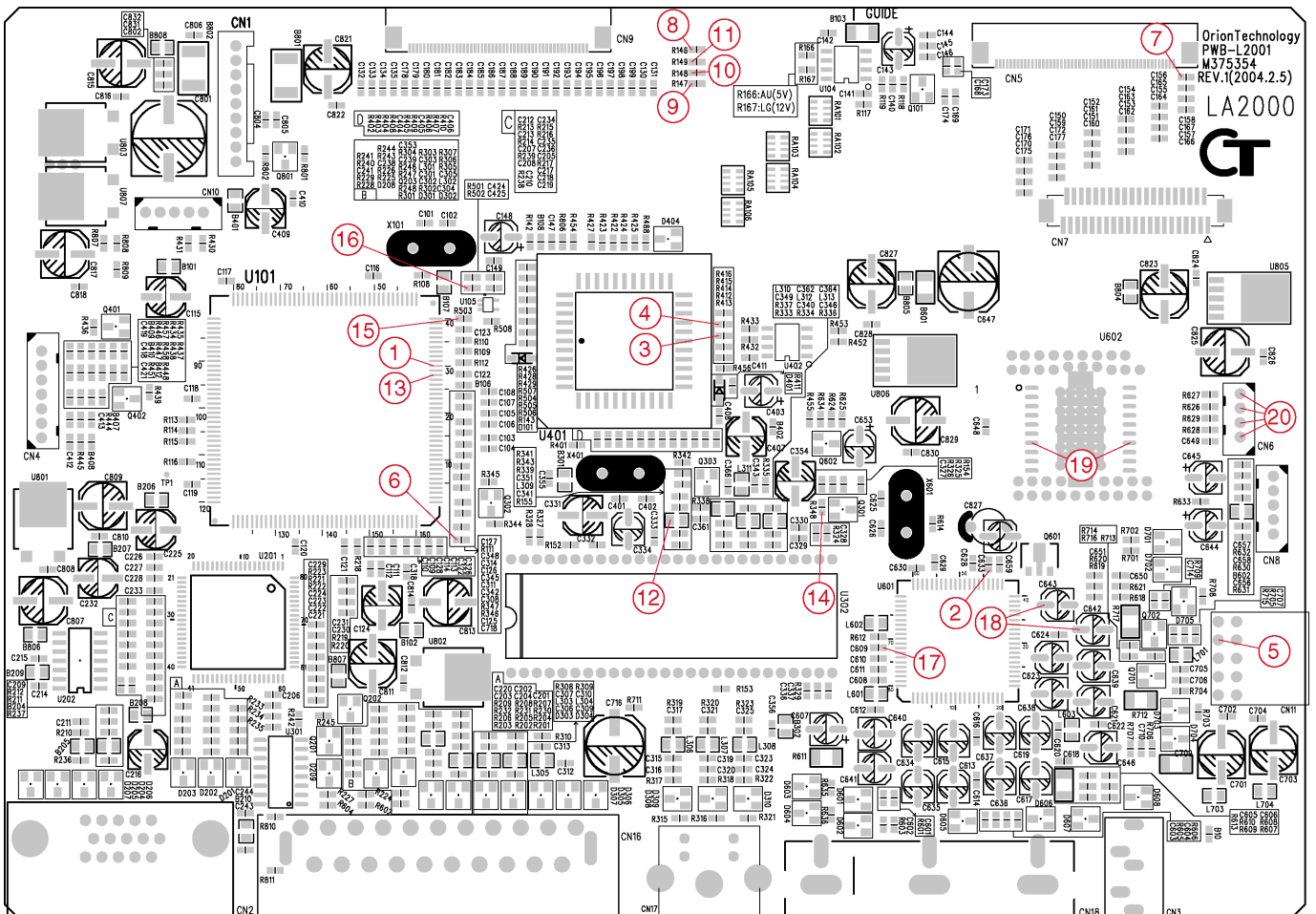
Platinenabbildungen und Schaltpläne / Layout of PCBs and Circuit Diagrams

Blockschaltplan / Block Circuit Diagram

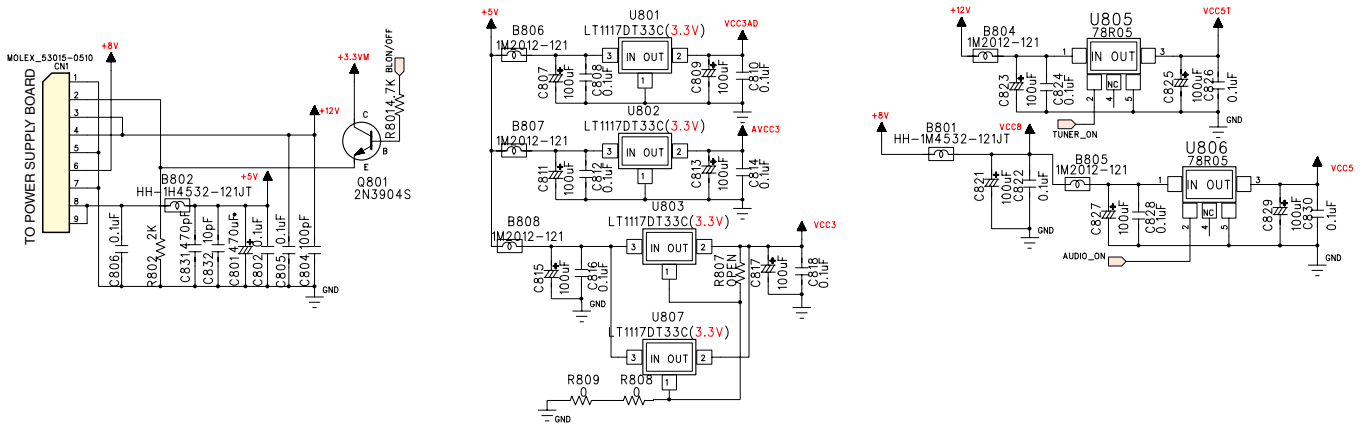


Hauptplatte / Main Board

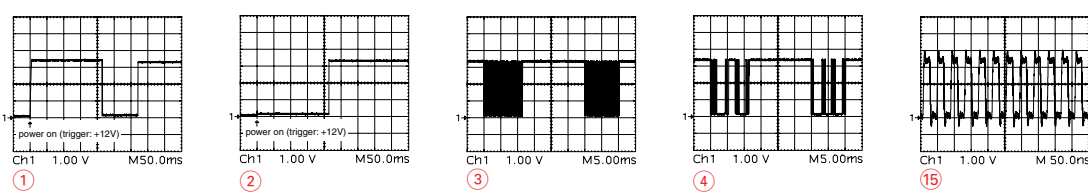
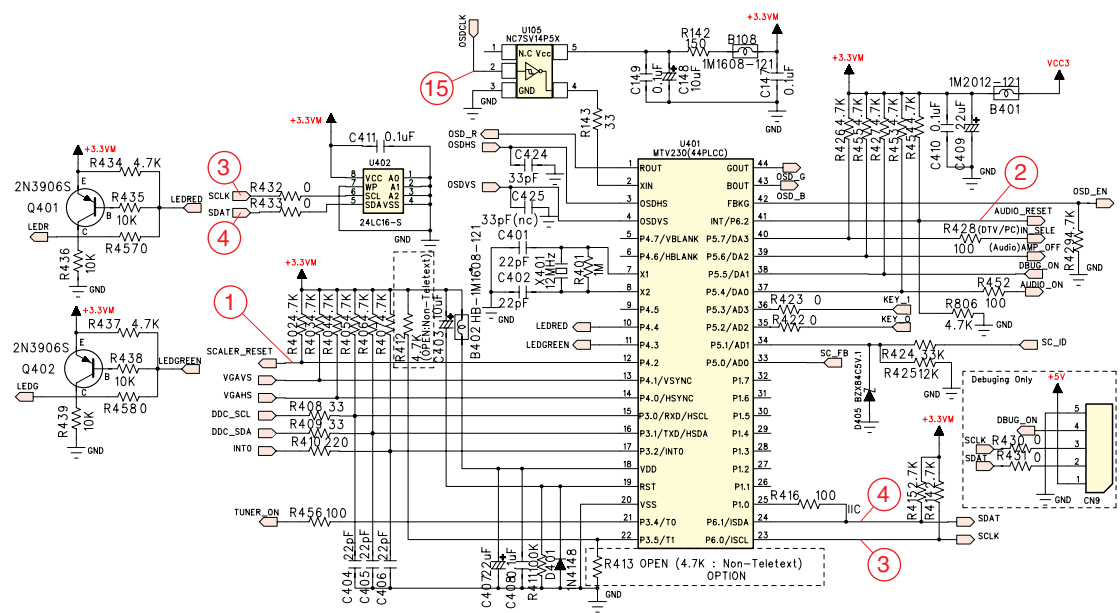
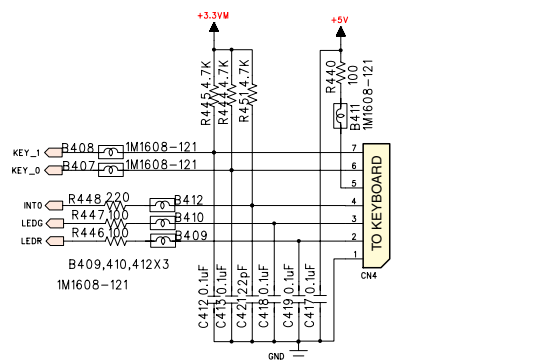
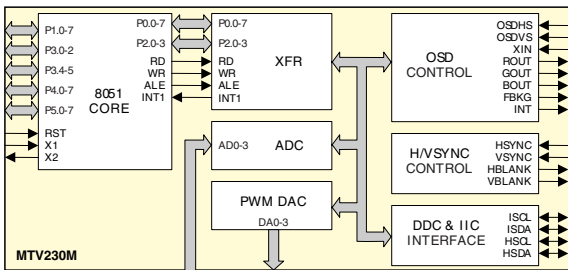
Ansicht von der Bestückungsseite / View of Component Side



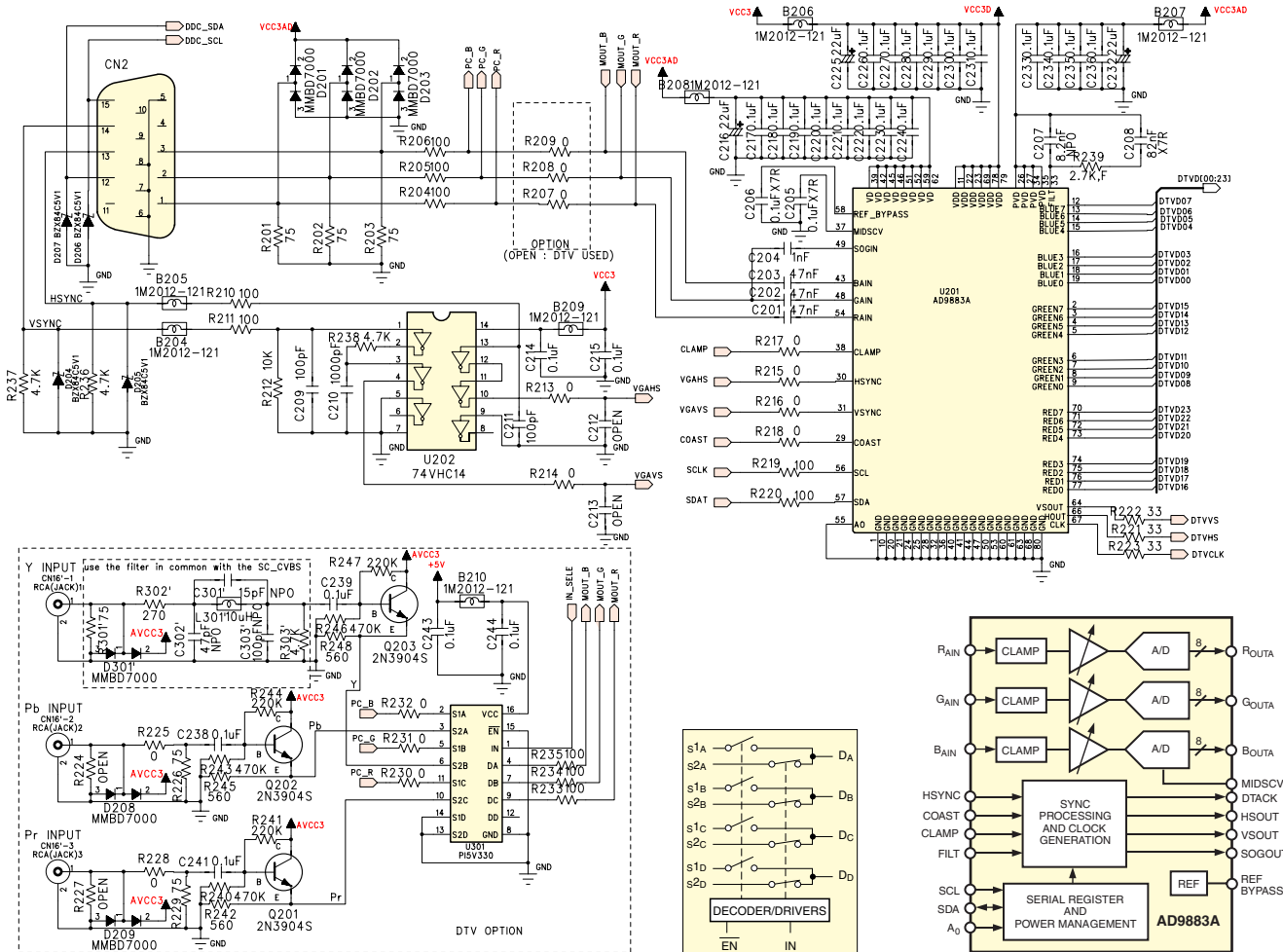
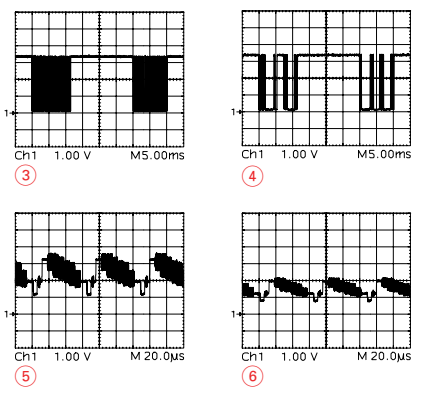
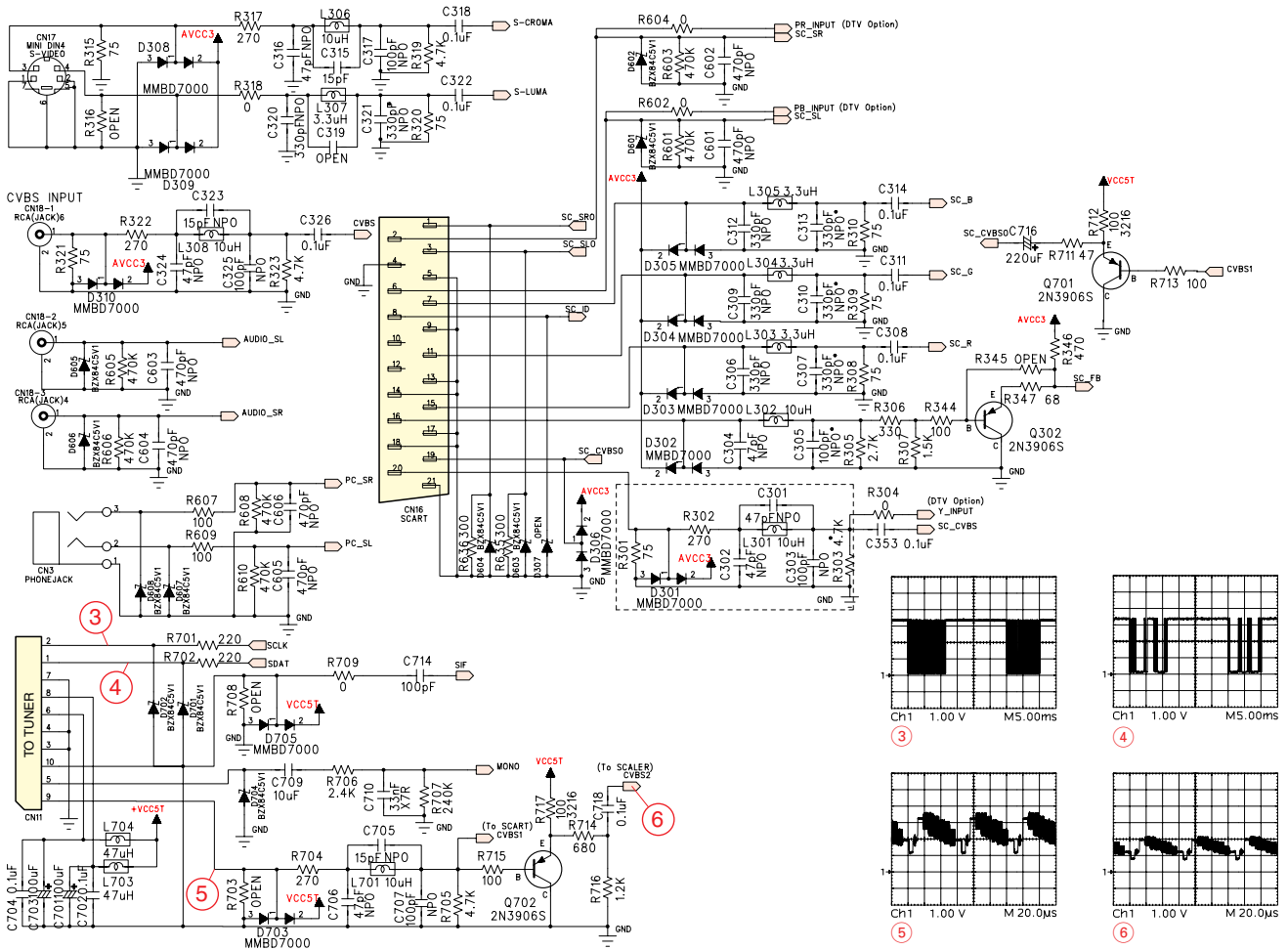
Hauptplatte – Netzteil / Main Board – Power Supply



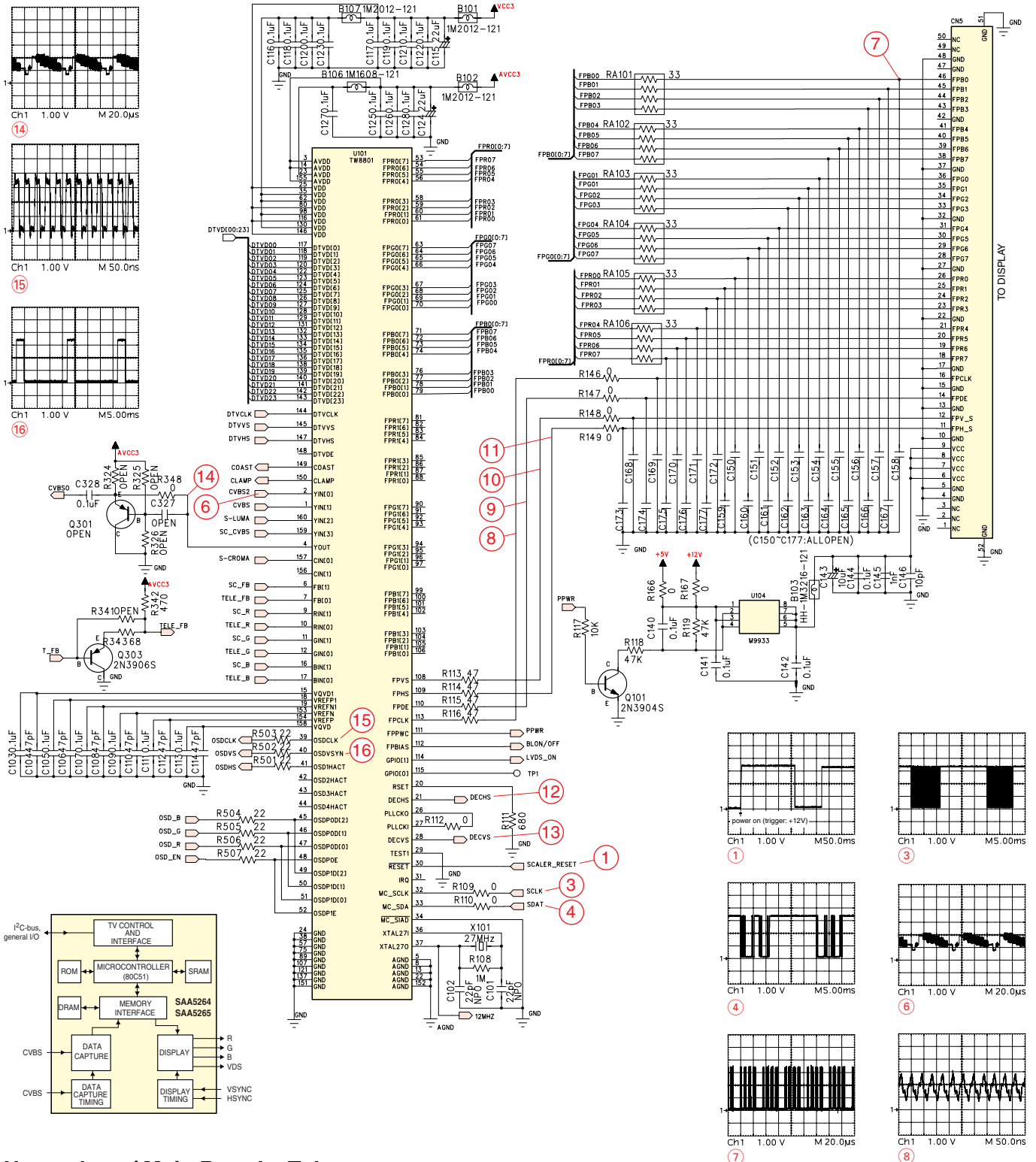
Hauptplatte – Prozessor / Main Board – Processor



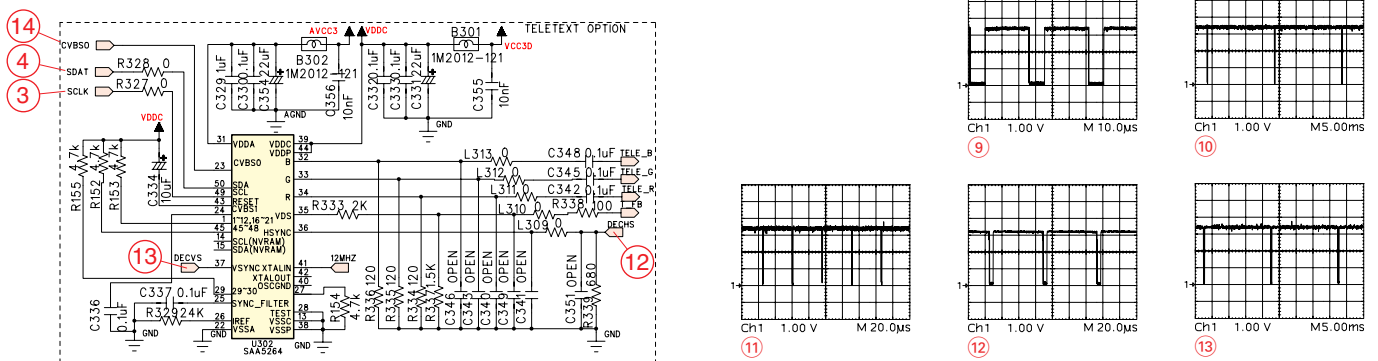
Hauptplatte / Main Board – IN/OUT



Hauptplatte / Main Board – Scaler



Hauptplatte / Main Board – Teletext



GRUNDIGErsatzteilliste
Spare Parts List**NUR FÜR INTERNEN GEBRAUCH
FOR INTERNAL USE ONLY****TV****4 / 2005****20 LCD 51-7401 TOP**MATERIAL-NR. / PART NO.: 720126012400
BESTELL-NR. / ORDER NO.: GBC9500

POS. NR. POS. NO.	ABB. FIG.	MATERIAL-NR. PART NUMBER	ANZ. QTY.	BEZEICHNUNG (D)	DESCRIPTION (GB)
		720126012400		20 LCD 51-7401 TOP KEIN E-TEIL	20 LCD 51-7401 TOP NO SPARE PART
0001.000		759551144200		GEHAUSEVORDERTEIL SILBER	FRONT CABINET SILVER
0002.000		759551144100		RUECKWAND SILBER	BACK COVER SILVER
0003.000		759551144300		DEKO-RAHMEN VORDERTEIL SILBER	DECO FRAME FRONT SILVER
0005.000		759551144400		FUSS SILBER	FOOT SILVER
0007.000		759551146500		LAUTSPRECHER	LOUDSPEAKER
0008.000	△	759551143500		LCD-DISPLAY 20" CHI MEI	LCD-DISPLAY 20" CHI MEI
0019.000		759551146700		TUNER TCPQ9091 PD27D	TUNER TCPQ9091 PD27D
0020.000		720117137100		FERNBEDIENUNG	REMOTE CONTROL
0021.000		759551143900		KABEL BEDIENMODUL	CABLE CONTROLBOARD
0022.000		759551144000		DATENKABEL (Display)	DATA CABLE (Display)
0025.000	△	759551144800		NETZKABEL	POWER CABLE
0030.000		759551143800		LP-HAUPTMODUL	MAINBOARD
0060.000		759551143600		LP-BEDIENMODUL	CONTROLBOARD
0070.000	△	759551146600		LP-NETZTEIL	POWER SUPPLY
0080.000		759551143700		LP-IR-MODUL	IR-BOARD
0090.000		759551144500		POLSTERSET LCD	CUSHION SET LCD
0091.000		759551144600		KARTON	CARTON
0092.000		759551144700		POLSTERSET FUSS	CUSHION SET FOOT
		720117106500		BEDIENUNGSANLEITUNG D/F/I	INSTRUCTION MANUAL D/F/I
		720117106600		BEDIENUNGSANLEITUNG GB/NL/E	INSTRUCTION MANUAL GB/NL/E
		720117106700		BEDIENUNGSANLEITUNG S/DK/N	INSTRUCTION MANUAL S/DK/N
		720100519000		SERVICE MANUAL D/GB	SERVICE MANUAL D/GB

Es gelten die Vorschriften und Sicherheitshinweise gemäß dem Service Manual "Sicherheit", Mat.-Nummer 720108000001, sowie zusätzlich die eventuell abweichenden, landesspezifischen Vorschriften!



The regulations and safety instructions shall be valid as provided by the "Safety" Service Manual, part number 720108000001, as well as the respective national deviations.

ÄNDERUNGEN VORBEHALTEN / SUBJECT TO ALTERATION

GRUNDIGErsatzteilliste
Spare Parts List**NUR FÜR INTERNEN GEBRAUCH
FOR INTERNAL USE ONLY****TV****6 / 2005****20 LCD 51-7402 TOP**MATERIAL-NR. / PART NO.: 720126015600
BESTELL-NR. / ORDER NO.: GBD5200

POS. NR. POS. NO.	ABB. FIG.	MATERIAL-NR. PART NUMBER	ANZ. QTY.	BEZEICHNUNG (D)	DESCRIPTION (GB)
		720126015600		20 LCD 51-7402 TOP KEIN E-TEIL	20 LCD 51-7402 TOP NO SPARE PART
0001.000		759551144200		GEHAUSEVORDERTEIL SILBER	FRONT CABINET SILVER
0002.000		759551144100		RUECKWAND SILBER	BACK COVER SILVER
0003.000		759551167300		DEKO-RAHMEN VORDERTEIL SILBER	DECO FRAME FRONT SILVER
0005.000		759551167400		FUSS SILBER	FOOT SILVER
0007.000		759551146500		LAUTSPRECHER	LOUDSPEAKER
0008.000	△	759551143500		LCD-DISPLAY 20" CHI MEI	LCD-DISPLAY 20" CHI MEI
0019.000		759551146700		TUNER TCPQ9091 PD27D	TUNER TCPQ9091 PD27D
0020.000		720117137100		FERNBEDIENUNG	REMOTE CONTROL
0021.000		759551143900		KABEL BEDIENMODUL	CABLE CONTROLBOARD
0022.000		759551144000		DATENKABEL (Display)	DATA CABLE (Display)
0025.000	△	759551144800		NETZKABEL	POWER CABLE
0030.000		759551143800		LP-HAUPTMODUL	MAINBOARD
0060.000		759551143600		LP-BEDIENMODUL	CONTROLBOARD
0070.000	△	759551146600		LP-NETZTEIL	POWER SUPPLY
0080.000		759551143700		LP-IR-MODUL	IR-BOARD
0090.000		759551144500		POLSTERSET LCD	CUSHION SET LCD
0091.000		759551144600		KARTON	CARTON
0092.000		759551144700		POLSTERSET FUSS	CUSHION SET FOOT
		720117106500		BEDIENUNGSANLEITUNG D/F/I	INSTRUCTION MANUAL D/F/I
		720117106600		BEDIENUNGSANLEITUNG GB/NL/E	INSTRUCTION MANUAL GB/NL/E
		720117106700		BEDIENUNGSANLEITUNG S/DK/N	INSTRUCTION MANUAL S/DK/N
		720100519000		SERVICE MANUAL D/GB	SERVICE MANUAL D/GB

Es gelten die Vorschriften und Sicherheitshinweise gemäß dem Service Manual "Sicherheit", Mat.-Nummer 720108000001, sowie zusätzlich die eventuell abweichenden, landesspezifischen Vorschriften!



The regulations and safety instructions shall be valid as provided by the "Safety" Service Manual, part number 720108000001, as well as the respective national deviations.

ÄNDERUNGEN VORBEHALTEN / SUBJECT TO ALTERATION