



SUPERB GAS STOVES

R-3088

Assembly Instructions

Effective Date November, 2003

Model Numbers

ES-100, ES-200, ES-300
MS-100, MS-200, MS-300
(9,000 Btu per Burner)

ES-S100, ES-S200, ES-S300
SE-200, SE-300
(10,000 Btu per Burner)

WARNING

If not assembled, operated and maintained in accordance with the manufacturers instructions, this product could expose you to property damage, personal injury or loss of life from fire, explosion or asphyxiation.

Read all warnings below.

WARNING

1. The following model numbers are for **indoor or outdoor use in Canada**. The following model numbers are for **outdoor use only in United States**.

ES-100, ES-200, ES-300,
MS-100, MS-200, MS-300,
ES-S100, ES-S200, ES-S300.

Attention: Portable (20 lb.) cylinder can not be used indoors. The following model numbers are for **outdoor use only in Canada and United States**.

SE-200 and SE-300.

- Do not leave appliance unattended while in use or hot. Never move cooker while in use or hot.
- A fire can occur from overheated oil or grease.
- Oil may heat faster than expected.
- Use a thermometer to monitor oil temperature.
- Do not use appliance on or near combustible surfaces, wood decks, storage sheds, garages, shrubbery, trees, houses, etc...
- Do not cover the pot when heating oil or grease.
- Should grease fire occur, turn off the gas and cover the pot with the lid.
- Check every fitting for gas leaks before each use.
- Never stand over burner while lighting; this could result in serious injury. Carefully follow lighting instructions.
- Keep children and pets at a safe distance.
- Never place empty containers over an open flame.
- Do not attempt to change valve depth into burner or reassemble parts.
- Never store propane tank in an enclosed area. If cooker is stored in doors after use, disconnect the propane tank for outdoor storage.
- The Superb regulator and hose assembly must be used, no substitutions. Other regulators or no regulator used at all could result in dangerous gas leakage and improper burner performance.
- Never install or remove the propane tank while cooker is in use or too hot to touch.
- Always inspect hose kit before each use. Protect hose from cuts, heat or abrasions. Never use a hose that indicates signs of cracking or damage.
- Never allow hose to contact any part of the cooker while in use or still hot. Place propane tank from cooker so that the hose length will not be in the way. Keep all connections and fittings clean, replace any damaged parts.
- Never store the propane tank near high heat, open flames, direct sunlight or where high temperature exist.

Assembly Instructions

REQUIRED TOOLS: Pliers or adjustable wrench and screwdriver.

- Bolt legs in place by inserting short bolts through holes in corners of main top, then through slot at top of leg. Screw nuts onto the bolts. Attach drip pan using four of the short bolts. Insert bolts through hole in center of leg and through corner of pan. Apply nuts and tighten securely. Now tighten leg bolts.
- Install manifold clamps. Insert two long bolts through manifold clamp holes in the main top. Attach the two manifold clamps loosely

underneath top, using nuts. Place manifold pipe with valves attached into the clamps. Align the gas valves with center of large opening in top. The adjusting hood of the valve should face the rear of the stove. Now tighten the manifold clamps securely. Place the valve knobs on valve stem, making sure that the control valve is in the off position. Knob should be in the vertical position. **Manifold Pipe thread is 3/8 male IPS.**

- To install burners: If stove is to be used with LP or bottled gas, the air shutter (round metal disc) should be partially opened and then locked in place by tightening the air shutter screw. The hole in open end of burner slides over the adjusting hood of the gas valve. The rear part of the burner is attached to hole underneath main top using long bolts with nuts. Fasten securely.
- The grates are installed by inserting the two extended legs on grate into corresponding holes in main top on each side of burner opening.
- Always use teflon tape or thread sealer on pipe threads.

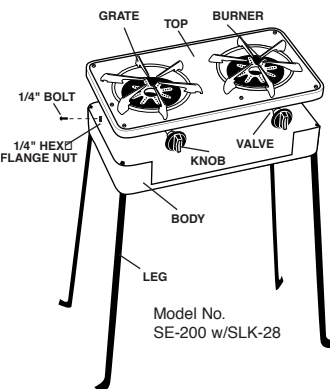
FOR MINI-STOVE MODELS (NUMBER MS-100, MS-200, MS-300)

- Remove the main top by pulling upward. Install the two manifold clamps, using the long bolts with nuts, to the bottom front of frame. Do not tighten clamps.
- Insert the manifold pipe with valves attached into the clamps; open end of manifold should extend through hole in left side of frame. Tighten the manifold clamps. Burners are fastened to burner hangers already installed. Then assemble in same manner as above.

CHECK FOR GAS LEAKS

After assembly is complete, connect stove to gas supply and check for gas leaks before lighting. Make sure proper fittings are used for connection. **(To operate gas valve, push in before turning.)**

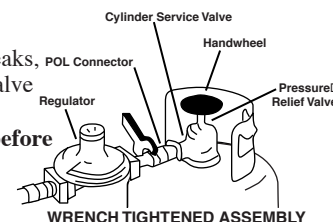
- Turn brass control valve so knob is in vertical position until it is tight. (This shuts off flow of gas from the regulator to the burner.)
- Open LP cylinder valve or gas supply by 1/4 turn. This allows gas into the regulator and stops it at the brass control valve.
- Apply gas detector fluid (or soapy dishwashing solution) on all connections, especially around the regulator, valve and POL-cylinder connection. Any bubbles that appear indicate a gas leak. If so, turn off gas and tighten the fitting. If a leak persists, pipe thread compound may be needed on the threads.



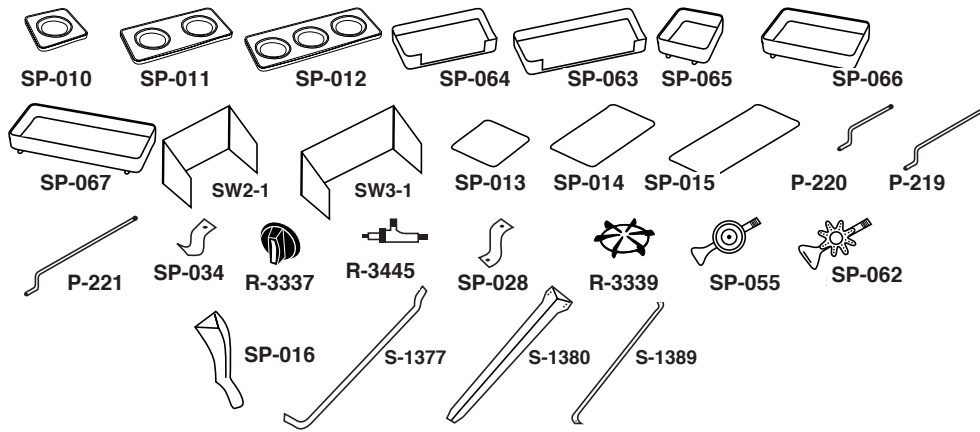
NEVER USE A FLAME TO CHECK FOR GAS LEAKS.

TO LIGHT

- When you are sure there are no gas leaks, POL Connector turn cylinder valve and brass control valve to closed position. **(To operate gas valve, push in before turning.)**
- Re-open LP cylinder valve fully.
- Re-open brass control valve 1/4 turn.
- Keeping hands and face away from the top of the burner, light with a fireplace match or long-nose lighter.
- Adjust the brass control valve for desired flame height.



SECTIONAL PARTS FOR GAS STOVE

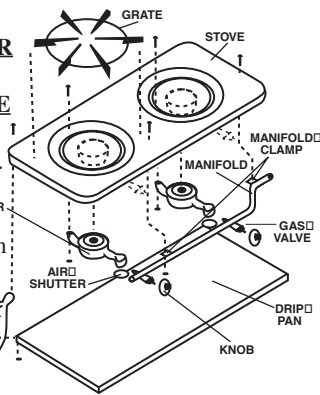


SP-010	One-Burner Top	SP-013	One-Burner Drip Pan	SP-028	Burner hanger
SP-011	Two-Burner Top	SP-014	Two-Burner Drip Pan	R-3339	Grate
SP-012	Three-Burner Top	SP-015	Three-Burner Drip Pan	SP-055	Round Burner
SP-076	One-Burner Semi-Enclosed Frame*	P-220	One-Hole Manifold	SP-062	Star Burner
SP-064	Two-Burner Semi-Enclosed Frame	P-219	Two Hole Manifold	SP-016	6" Low Leg
SP-063	Three Burner Semi-Enclosed Frame	P-221	Three Hole Manifold	S-1377	28" High Leg
SP-065	One-Burner Mini-Stove Frame	SP-034	Manifold Clamp	S-1380	32" High Leg
SP-066	Two-Burner Mini-Stove Frame	R-3337	Knob	S-1388	Leg Brace for 32" High
SP-067	Three-Burner Mini-Stove Frame	R-3445	Gas Valve	SW2-1	Two-Burner Windscreen
				SW3-1	Three-Burner Windscreen

* Not Shown

WARNING: NEVER PUT HANDS OR FACE DIRECTLY OVER BURNER WHILE LIGHTING

You may adjust valve setting at this time. The flame should show a greenish blue inner cone with a slight yellow tip. If necessary, you can make an adjustment by turning the hood of the valve in a counterclockwise direction until the flame performance is satisfactory. See other side for further instructions regarding valve setting.



DO not tamper with or attempt repairs on the burners, frames valves, or LP cylinder. Allow only qualified LP Gas Dealers to make repairs and adjustments.

Always close LP cylinder valve after use. Always use and store bottle in an upright position. Never store or transport these cylinders in an occupied enclosure.

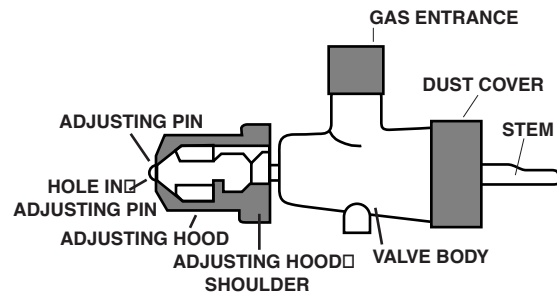
Adjustment Instructions-Universal Gas Valve

Your portable gas stove is furnished with A.G.A. listed Universal type Gas Valve. This valve is designed for use with (Liquefied Petroleum LPG), Natural or Manufactured Gas. When gas plate is installed the valve should be set for the kind of gas to be used.

The universal valve is adjusted for the various gases by turning the ADJUSTING HOOD. To turn HOOD use wrench on HOOD SHOULDER. This may be done after gas stove is assembled as HOOD SHOULDER is easily accessible.

1. This valve is shipped from the factory adjusted for LP gas. If LP gas is to be used, no adjustments should be necessary. Orifice HOOD can be open slightly to get desired flame.
2. For use with Natural or Manufactured gas open HOOD until the proper amount of gas is fed to each burner. When properly adjusted the flame should have greenish blue inner cones about one-half inch long. An unnecessary high flame is wasteful and inefficient.
3. The air shutter for each burner should be adjusted so the flame burns clean without blowing. After you obtain the correct setting or the air shutter, lock in place by tightening the air shutter screw.

CAUTION: Orifice HOODS must again be turned down, if the gas stove is to be used on LP gas after it has once been adjusted for other gases.



UNDER NO CIRCUMSTANCES SHOULD ANY ALTERATIONS BE MADE TO THE GAS VALVE AND BURNER ASSEMBLY.

Warranty

Empire Comfort Systems, Inc. makes no claim of fitness of this product for a particular purpose or use and assumes no liability for damages resulting from the use of the product. Liability of the manufacturer in any event is limited to the amount of the original purchase price of this product. This warranty applies only to the use of the product in accordance with the manufacturer's operating instructions, and remains in force only so long as the product remains in its original configuration. This warranty does not apply to products that have been altered or repaired by outside agents, abused, damaged through neglect, misuse, or accident, or to products that have been used in any way other than in accordance with manufacturer's operating instructions. There are no other warranties, expressed or implied, pertaining to this product or any other product sold by us. Empire Comfort Systems, Inc. neither assumes any responsibility in its behalf for operation of this or any other product manufactured or sold.

RÉCHAUD À GAZ DE SUPERB

R-3088-F
Instructions d'Assemblage

Date d'Entrée en Vigueur, Novembre 2003

Numéros des Modèles

ES-100, ES-200, ES300
MS-100, MS-200, MS-300

(9,000 Btu par Brûleur)

ES-S100, ES-S200, ES-S300
SE-200, SE-300

(10,000 Btu par Brûleur)

AVERTISSEMENT

Si cet appareil n'est pas assemblé, utilisé et maintenu selon les instructions du fabricant, celui-ci peut provoquer des dommages à la propriété, des blessures corporelles ou la mort à la suite d'un feu, une explosion ou une asphyxie.

Lire tous les avertissements ci-dessous.

AVERTISSEMENT

1. Les modèles ayant les numéros suivants peuvent être utilisés soit à l'intérieur ou à l'extérieur en Canada. Les modèles ayant les numéros suivants doivent être utilisés à l'extérieur seulement en United States.
ES-100, ES-200, ES-300,
MS-100, MS-200, MS-300,
ES-S100, ES-S200, ES-S300.
Attention: La bouteille portable ne peut pas être utilisée à l'intérieur. Les modèles ayant les numéros suivants doivent être utilisés à l'extérieur seulement en Canada et United States.
SE-200 et SE-300.
2. Ne laissez jamais cet appareil sans supervision lorsque vous l'utilisez ou lorsqu'il est chaud. Ne déplacez jamais cet appareil lorsque vous l'utilisez ou lorsqu'il est chaud.
3. De l'huile ou de la graisse surchauffée peut provoquer un feu.
4. L'huile peut chauffer plus vite que vous y attendiez.
5. Utilisez un thermomètre pour surveiller la température de l'huile.
6. N'utilisez pas cet appareil sur ou près des surfaces combustibles, patio en bois, remises, garages, bosquets, arbres, maisons etc...
7. Ne placez pas un couvercle sur le chaudron lorsque vous faites chauffer de l'huile ou de la graisse.
8. Si un feu de graisse survient, fermez le gaz et mettez le couvercle sur le chaudron.
9. Avant chaque usage, vérifiez que toutes les connexions n'aient pas de fuite de gaz.
10. Ne soyez pas au-dessus du brûleur lors de l'allumage; des blessures sérieuses peuvent survenir. Suivez soigneusement les instructions d'allumage.
11. Gardez les enfants et les animaux à une bonne distance.
12. Ne placez jamais un contenant vide au-dessus d'une flamme.
13. N'essayez pas de changer la profondeur de la valve dans le brûleur ou d'assembler de nouveau les pièces.
14. Ne jamais entreposez un réservoir de propane dans un endroit clos. Si le réchaud est entreposé à l'intérieur après l'utilisation, débranchez le réservoir de propane et entreposez-le à l'extérieur.
15. Vous devez utiliser le régulateur et l'ensemble des tuyaux flexibles de Superb, aucune substitution. D'autres régulateurs ou aucun régulateur peut provoquer une fuite de gaz qui sera très dangereuse en plus vous aurez une mauvaise performance du brûleur.
16. N'installez ou n'enlevez jamais le réservoir de propane lorsque le réchaud est en fonction ou lorsqu'il est trop chaud au toucher.
17. Avant chaque utilisation, toujours vérifiez l'ensemble des tuyaux flexibles. Protégez les tuyaux flexibles des coupures, de la chaleur ou des éraflures. N'utilisez jamais un tuyau flexible qui est endommagé.
18. Assurez-vous que les tuyaux flexibles ne touchent aucune partie du réchaud lorsque celui-ci fonctionne ou lorsqu'il est chaud. Placez le réservoir de propane de façon à ce que le tuyau flexible soit à l'écart. Assurez-vous que toutes les connexions et les raccords soient propres et remplacez toutes les pièces endommagées.
19. N'entreposez jamais le réservoir de propane près d'une chaleur intense, d'une flamme, directement au soleil ou un endroit où la température est très élevée.

Instructions d'Assemblage

OUTILS NÉCESSAIRES: Pince ou clé à molette et tournevis.

1. Boulonnez les pieds en insérant les boulons courts dans les trous situés à chaque coin de la pièce principale du dessus, puis dans la fente à la partie supérieure des pieds. Vissez les écrous sur les boulons. Fixez l'attrape-goutte en utilisant quatre des boulons courts. Introduisez les boulons dans le trou au centre du pied et au coin de l'attrape-goutte. Mettez les écrous et serrez-les bien. Maintenant serrez les boulons des pieds.
2. Installez les brides du tuyau à gaz. Introduisez deux longs boulons dans les trous des brides du tuyau à gaz situés sur la pièce principale du dessus. Attachez sans serrer, sous la pièce principale du dessus, les deux brides du

tuyau à gaz en utilisant des écrous. Placez dans les brides le tuyau à gaz avec les valves attachées. Aligner les soupapes à gaz avec le centre de la grande ouverture du dessus. Le capot d'ajustement de la soupape doit s'orienter vers l'arrière du réchaud. Maintenant, serrez bien les brides du tuyau à gaz. Placez les boutons de la soupape sur la tige de la soupape, en vous assurant que la soupape de commande soit à la position "off" (arrêt). Le bouton doit être en position verticale. **Le filet du tuyau à gaz est 10mm mâle IPS.**

3. Pour installer les brûleurs; si le réchaud est utilisé avec du gaz propane ou du gaz en bouteille, le volet d'air (disque rond en métal) doit être partiellement ouvert et puis verrouillé en place en serrant la vis du volet d'arrivée d'air. Le trou dans l'extrémité ouverte du brûleur glisse sur le capot d'ajustement de la soupape de gaz. La partie arrière du brûleur est boulonnée au trou situé sous la pièce principale du dessus à l'aide de longs boulons et écrous. Serrez-les bien.
4. Les grilles s'installent en introduisant les deux pieds prolongés de la grille dans les trous correspondants de la pièce principale du dessus sur chaque côté de l'ouverture du brûleur.
5. Utilisez toujours du ruban en teflon ou un scellage pour tuyau sur les filets des tuyaux.

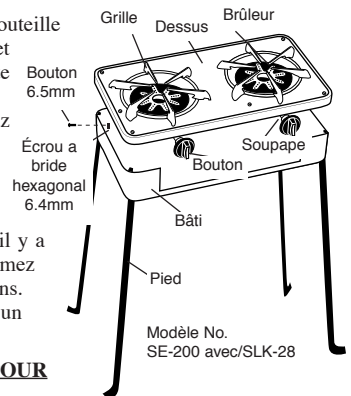
POUR LES MODÈLES MINI-RÉCHAUD (NUMÉROS MS-100, MS-200, MS-300)

6. Enlevez la pièce principale du dessus en la tirant vers le haut. Installez les deux brides du tuyau à gaz à l'avant-bas du bâti, en utilisant les longs boulons et écrous. Ne serrez pas les brides.
7. Introduisez dans les brides le tuyau à gaz avec les soupapes attachées; l'extrémité ouverte du tuyau à gaz devrait s'allonger à travers le trou dans le côté gauche du bâti. Serrez les brides du tuyau à gaz. Les brûleurs sont fixés aux supports du brûleur qui sont déjà installés. Puis, continuez l'assemblage de la même manière que ci-dessus

VÉRIFIER LES FUITES

Lorsque l'assemblage est complété, brancher le réchaud à l'alimentation de gaz et vérifier qu'il n'y ait pas de fuite de gaz avant d'utiliser votre réchaud. Assurez-vous que les bons adaptateurs soient utilisés pour les connexions. **(Pour manipuler la soupape de gaz, poussez avant de tourner.)**

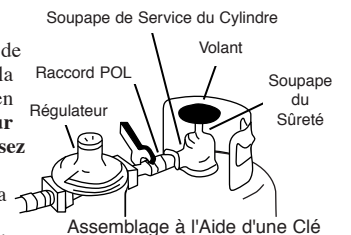
1. Tourner la soupape de commande en cuivre pour que le bouton soit en position verticale jusqu'à ce qu'il soit serré. (Ceci ferme l'entrée du gaz du régulateur au brûleur.)
2. Ouvrir de 1/4 de tour la soupape de la bouteille PL ou l'alimentation de gaz. Ceci permet l'entrée du gaz dans le régulateur et l'arrête à la soupape de commande en cuivre.
3. Recouvrir d'un liquide pour détecter le gaz (ou une solution d'eau et de savon à vaisselle) toutes les connexions, spécialement autour du régulateur, soupape et connexion de la bouteille POL. S'il y a une bulle, ceci indique qu'il y a une fuite de gaz. Si c'est le cas, fermez l'arrivée de gaz et reserrez les connexions. Si la fuite persiste, vous devrez utiliser un composé sur les filets des tuyaux.



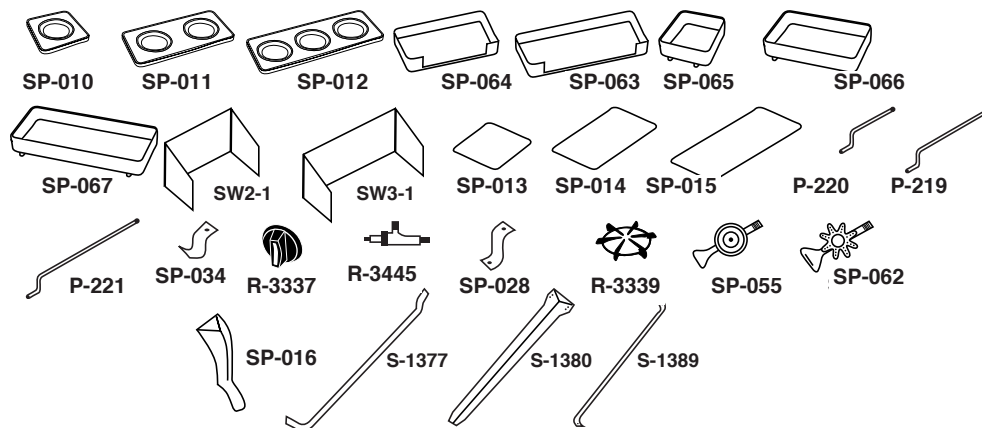
N'UTILISEZ JAMAIS UNE FLAMME POUR VÉRIFIER UNE FUIE DE GAZ.

ALLUMAGE

1. Lorsque vous êtes certain qu'il n'y a pas de fuite de gaz, tournez la soupape de la bouteille et la soupape de commande en cuivre en position fermée, **(Pour manipuler la soupape de gaz, poussez avant de tourner.)**
2. Ouvrez complètement la soupape de la bouteille PL.
3. Ouvrez de nouveau la soupape de commande en cuivre de 1/4 de tour.
4. En gardant vos mains et votre visage à distance du dessus du brûleur, allumer à l'aide de longues allumettes ou d'un allumoir à étincelles.
5. Ajustez la soupape de commande en cuivre pour obtenir la hauteur de la flamme désirée.



PIÈCES POUR LE RÉCHAUD AU GAZ



SP-010	Dessus avec un brûleur	SP-013	Attrape-goutte pour un brûleur	SP-028	Support du brûleur
SP-011	Dessus avec deux brûleurs	SP-014	Attrape-goutte pour deux brûleurs	R-3339	Grille
SP-012	Dessus avec trois brûleurs	SP-015	Attrape-goutte pour trois brûleurs	SP-055	Brûleur rond
SP-076	Bâti semi-fermé pour un brûleur*	P-220	Tuyau à gaz avec un trou	SP-062	Brûleur en étoile
SP-064	Bâti semi-fermé pour deux brûleurs	P-219	Tuyau à gaz avec deux trous	SP-016	Petit pied de 152mm
SP-063	Bâti semi-fermé pour trois brûleurs	P-221	Tuyau à gaz avec trois trous	S-1377	Long pied de 709mm
SP-065	Bâti mini-réchaud pour un brûleur	SP-034	Brides pour tuyau à gaz	S-1380	Long pied de 813mm
SP-066	Bâti mini-réchaud pour deux brûleurs	R-3337	Bouton	S-1388	Entretoise pour long pied de 813mm
SP-067	Bâti mini-réchaud pour trois brûleurs	R-3445	Souape à gaz	SW2-1	Paravent pour deux brûleurs
* Pas Représenté				SW3-1	Paravent pour trois brûleurs

AVERTISSEMENT: NE JAMAIS AVOIR LE VISAGE OU LES MAINS AU-DESSUS DU BRÛLEUR LORS DE L'ALLUMAGE.

À ce moment vous pouvez ajuster le réglage de la soupape. La flamme devrait montrer l'intérieur d'un cône d'une couleur vert bleu avec un bout légèrement jaunâtre. Si nécessaire, vous pouvez faire un ajustement en tournant le capot de la soupape dans la direction antihoraire jusqu'à ce que la performance de la flamme soit satisfaisante. Voir de l'autre côté pour de plus amples instructions regardant le réglage de la soupape.

Ne pas altérer ou essayer de réparer les brûleurs, le bâti, les soupapes ou la bouteille PL. Seulement les vendeurs qualifiés de gaz PL devraient faire les réparations et les ajustements.

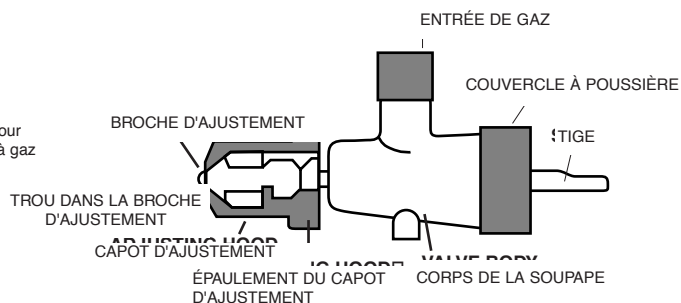
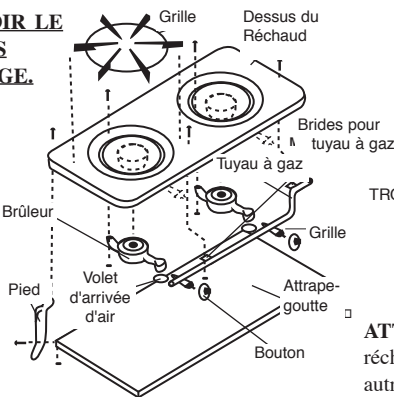
Toujours fermer la soupape de la bouteille PL après chaque emploi. Toujours utilisez et remisez la bouteille en position debout. Ne jamais remiser ou transporter la bouteille à l'intérieur d'un espace habité.

Instructions pour l'ajustement de la soupape à gaz universelle.

Votre réchaud portatif à gaz est muni d'une soupape à gaz de type Universelle approuvée A.G.A. Cette soupape est désignée pour être utilisée avec (pétrole liquifié), Naturel ou gaz manufacturé. Lorsque la plaque signalétique de gaz est installé, la soupape doit être réglée pour le genre de gaz qui sera utilisé.

La soupape universelle est ajustée pour les différents gaz en tournant LE CAPOT D'AJUSTEMENT. Pour tourner le CAPOT utiliser une clé sur l'ÉPAULEMENT DU CAPOT. Ceci peut être fait lorsque vous avez fini d'assembler le réchaud étant donné que l'ÉPAULEMENT DU CAPOT est facilement accessible.

1. Cette soupape est ajustée pour le gaz PL lorsqu'elle est expédiée de l'usine. Si le gaz PL est utilisé, aucun ajustement sera nécessaire. L'orifice du CAPOT peut être légèrement ouvert pour obtenir la flamme désirée.
2. Pour utiliser avec le gaz Naturel ou Manufacturé, ouvrez le CAPOT jusqu'à ce qu'une bonne quantité de gaz arrive à chaque brûleur. Lorsque la flamme est convenablement ajustée, l'intérieur du cône sera vert bleu et d'une longueur d'environ 13mm. Il n'est pas nécessaire d'avoir une flamme très haute, ce sera du gaspillage et inefficace.
3. Le volet d'arrivée d'air pour chaque brûleur devra être ajusté de façon à ce que la flamme brûle proprement sans s'éteindre. Lorsque vous obtenez le bon ajustement pour le volet d'arrivée d'air, verrouillez en place en serrant la vis du volet d'arrivée d'air.



ATTENTION: L'orifice du capot doit encore une fois être renversé, si le réchaud au gaz doit être utilisé avec le gaz PL après qu'il est été ajusté pour un autre gaz.

EN AUCUNE CIRCONSTANCE, AUCUN CHANGEMENT DOIT ÊTRE FAIT À LA SOUPE DE GAZ ET À L'ASSEMBLAGE DU BRÛLEUR.

GARANTIE

Empire Comfort Systems, Inc. n'a aucune prétention quant au rendement de ce produit dans un dessin ou une utilisation particulière et n'assume aucune responsabilité pour dommages causés par l'utilisation de ce produit. La responsabilité du manufacturier se limite, en toute circonstance, au prix de vente au détail original de ce produit. Cette garantie n'est valide que lors d'une utilisation conforme aux instructions d'utilisation du manufacturier, et sera maintenue aussi longtemps que ce produit demeurera sous sa forme originale. Cette garantie ne s'applique pas aux produits qui ont été altérés ou réparés par un agent non-autorisé, abusés, endommagés suite à une négligence, un emploi abusif, un accident ou tout autre produit dont l'emploi n'a pas été conforme, de quelque manière que ce soit, aux instructions d'utilisation du manufacturier. Il n'existe aucune autre garantie exprimée ou sous-entendue, se rattachant à ce produit ou tout autre produit vendu par nous. Empire Comfort Systems, Inc. n'assume aucune responsabilité en son nom pour l'utilisation de ce produit, ou de tout autre produit manufacturé ou vendu.