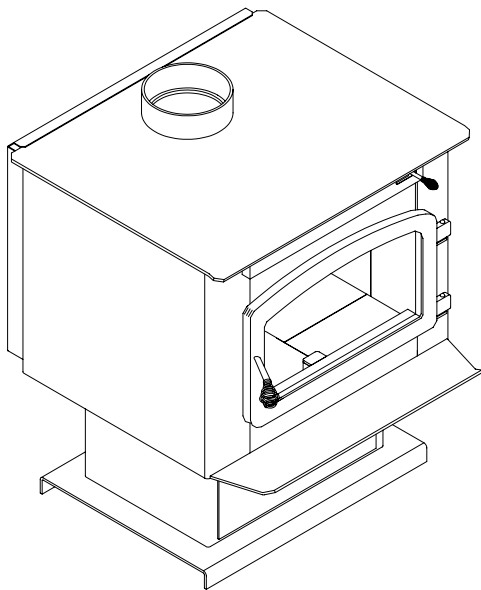




MANUEL DE L'UTILISATEUR POÊLES À BOIS EASTWOOD 1500/1800



POÊLES À BOIS APPROUVÉS SELON LA
PHASE II DES EXIGENCES DE L'AGENCE
DE PROTECTION DE
L'ENVIRONNEMENT AMÉRICAINE EPA

Vérifié et testé conformément aux normes
ULC S627 et UL 1482 par :



Fabriqué par : **FABRICANT DE POÊLES INTERNATIONAL INC.**
1700, Léon-Harmel, Québec (Québec) G1N 4R9
Téléphone : (418) 527-3060
Télécopie : (418) 527-4311
www.drolet.ca

VEUILLEZ LIRE ET CONSERVER CE MANUEL POUR RÉFÉRENCE

INTRODUCTION

SBI, un des plus importants manufacturiers de poêles et foyers en Amérique du Nord, vous félicite de votre acquisition et entend vous aider à retirer le maximum de satisfaction de votre poêle à bois. Dans les pages suivantes, nous vous fournirons des conseils sur le chauffage au bois et la combustion contrôlée. Vous y trouverez aussi les spécifications techniques particulières à l'installation, à l'utilisation et à l'entretien du modèle que vous avez choisi.

Les instructions concernant l'installation de votre poêle à bois sont conformes aux normes nord-américaines ULC-S627 et UL-1482.

Veillez lire ce manuel au complet avant d'installer ou de faire fonctionner votre nouveau poêle. Un poêle mal installé peut entraîner l'incendie de la maison. Pour réduire les risques d'incendie, suivez les instructions d'installation. Le fait de ne pas se conformer aux instructions peut occasionner des dommages à la propriété, des lésions corporelles ou même la mort.

Consultez les représentants du service des bâtiments et de l'entretien ou le service d'incendie de votre municipalité au sujet des exigences relatives à l'installation dans votre région et la nécessité d'obtenir un permis.

VEUILLEZ CONSERVER CE MANUEL D'INSTRUCTIONS POUR RÉFÉRENCE ULTÉRIEURE.

ATTENTION :

- CHAUD LORSQU'IL FONCTIONNE. GARDEZ LES ENFANTS, LES VÊTEMENTS ET LES MEUBLES À DISTANCE. UN CONTACT AVEC LA PEAU PEUT CAUSER DES BRÛLURES.
- NE PAS UTILISER DE PRODUITS CHIMIQUES OU D'AUTRES LIQUIDES POUR ALLUMER LE FEU.
- NE PAS LAISSER LE POÊLE SANS SURVEILLANCE LORSQUE LA PORTE EST ENTROUVERTE PENDANT L'ALLUMAGE.
- NE PAS BRÛLER DE DÉCHETS NI DE LIQUIDES INFLAMMABLES COMME L'ESSENCE, LE NAPHTHE OU L'HUILE À MOTEUR.
- NE PAS RACCORDER À UN CONDUIT OU UN SYSTÈME DE DISTRIBUTION D'AIR.
- TOUJOURS REFERMER LA PORTE APRÈS LA PÉRIODE D'ALLUMAGE.

ENREGISTREMENT EN LIGNE DE LA GARANTIE

Afin d'obtenir une couverture complète en cas de réclamation sur garantie, vous devrez fournir une preuve et une date d'achat. Conservez votre facture d'achat. Nous vous recommandons également d'enregistrer votre garantie en ligne au www.drolet.ca. L'enregistrement de votre garantie en ligne nous aidera à retrouver rapidement les informations requises sur votre appareil.

TABLE DES MATIÈRES

SPÉCIFICATIONS TECHNIQUES	4
CONSEILS PRATIQUES SUR LE CHAUFFAGE AU BOIS	6
SECTION 1.0 INSTALLATION	7
1.1 DIRECTIVES GÉNÉRALES D'INSTALLATION	7
1.2 LOCALISATION DU POÊLE	8
1.3 DÉGAGEMENTS	8
1.3.1 Dégagements réduits par l'utilisation d'un écran protecteur	9
1.4 PROTECTION DU PLANCHER.....	10
SECTION 2.0 CHEMINÉE (SYSTÈME D'ÉVACUATION)	11
2.1 DÉFINITIONS	11
2.2 CHEMINÉE.....	11
2.2.1 Étapes pour l'installation d'une cheminée préfabriquée.....	13
2.2.2 Installation typique à travers une cheminée de maçonnerie existante	21
2.3 RACCORDEMENT.....	24
2.4 TIRAGE	25
2.5 APPORT D'AIR DE COMBUSTION EXTÉRIEUR	26
2.6 LES AVANTAGES D'UN SOUFFLEUR (VENTILATEUR).....	26
SECTION 3.0 OPÉRATION DU POÊLE	27
3.1 CONSEILS DE SÉCURITÉ.....	27
3.2 LE COMBUSTIBLE.....	29
3.2.1 Utilisation de bûches fabriquées	30
3.2.2 Test simple pour vérifier le taux d'humidité.....	31
3.3 À PROPOS DE LA PREMIÈRE ATTISÉE.....	31
3.4 ALLUMAGE D'UN FEU	31
3.5 ENTRETIEN DU FEU.....	32
3.6 OPÉRATION DU VENTILATEUR (SOUFFLEUR).....	32
SECTION 4.0 ENTRETIEN	33

4.1	NETTOYAGE ET PEINTURE DE VOTRE POÊLE	33
4.2	LA VITRE.....	33
4.3	LE JOINT D'ÉTANCHÉITÉ	33
4.4	ENLÈVEMENT DES CENDRES À L'AIDE DU TIROIR À CENDRES	34
4.5	ENTRETIEN DE LA CHEMINÉE (CONDUIT D'ÉVACUATION).....	35
	GARANTIE À VIE LIMITÉE DROLET.....	36

SPÉCIFICATIONS TECHNIQUES

EASTWOOD 1500

Surface recommandée :	500 à 1500 pi ²
Rendement calorifique maximum (bois de corde sec) :	45,000 BTU
Efficacité maximale (efficacité par défaut EPA) :	63 %
Moyenne des émissions (EPA) :	5.9 g/h
Couleur :	noir métallique
Diamètre du tuyau d'évacuation (bout mâle) :	6 po (152mm)
Longueur maximale des bûches :	20 po (508mm)
Dimensions hors tout (L x P x H) :	25 ¼ po x 23½ po x 29 ½ po
Dimensions de la chambre de combustion (L x P)	21 po x 13 ½ po
Volume de la chambre de combustion :	(1.6 pi ³)
Poids :	328 lbs (149 kg)

OPTIONS	NUMÉRO DE PIÈCE
Ensemble de ventilateur	AC03095

EASTWOOD 1800

Surface recommandée :	850 à 1800 pi ²
Rendement calorifique maximum (bois de corde sec) :	60,000 BTU
Efficacité maximale (efficacité par défaut EPA) :	63 %
Moyenne des émissions (EPA) :	6,4 g/h
Couleur :	noir métallique
Diamètre du tuyau d'évacuation (bout mâle) :	6 po (152mm)
Longueur maximale des bûches :	20 po (508mm)
Dimensions hors tout (L x P x H) :	25 ¼ po x 26 po x 30 ½ po
Dimensions de la chambre de combustion (L x P) :	21 po x 16 ½ po
Volume de la chambre de combustion :	2.3 pi ³
Poids :	374 lbs (171 kg)

OPTIONS	NUMÉRO DE PIÈCE
Ensemble de ventilateur	AC03095

CONSEILS PRATIQUES SUR LE CHAUFFAGE AU BOIS

Le bois est une énergie renouvelable. Il constitue aussi une source de chaleur extrêmement propre lorsque utilisé dans des appareils certifiés par l'agence de protection de l'environnement des États-Unis (U.S. EPA), un standard également reconnu au Canada.

Les appareils à bois EPA sont différents des appareils conventionnels. Chauffer avec un appareil EPA peut donc nécessiter que vous changiez certaines de vos habitudes de chauffage. Afin d'obtenir une satisfaction maximale de votre système de chauffage au bois, nous vous suggérons de lire attentivement les conseils pratiques suivants.

- ✓ La cheminée est le moteur qui fait fonctionner votre système de chauffage au bois. Utilisez une cheminée homologuée UL/ULC avec un diamètre intérieur correspondant à la buse de l'appareil (6 pouces pour tous les appareils EPA Drolet).
- ✓ Si possible, tentez de faire passer la cheminée à l'intérieur de la résidence pour un maximum de longueur. Une cheminée haute et chaude favorisera le tirage.
- ✓ Essayez de faire monter la cheminée directement à la verticale, en évitant les coudes de 90 degrés et les déviations.
- ✓ Assurez-vous que la cheminée soit assez haute et que l'extrémité soit libre de tout obstacle pouvant affecter le tirage.
- ✓ Utilisez un thermomètre de cheminée installé sur le tuyau d'évacuation à une distance d'environ 18 pouces au dessus de l'appareil. La température des gaz d'évacuation devrait avoir atteint au moins 350oF avant que vous ne fermiez complètement le contrôle d'air primaire de l'appareil.
- ✓ Afin de réduire le risque de refoulement de fumée dans la pièce lorsque vous alimentez votre appareil, ouvrez complètement le contrôle d'entrée d'air primaire pendant quelques minutes. Ceci réchauffera la cheminée et favorisera le tirage avant l'ouverture de la porte.
- ✓ Maximisez la circulation de la chaleur ! Nos modèles sont conçus pour recevoir un ventilateur à vitesse variable qui vous aidera à distribuer la chaleur au devant votre appareil.
- ✓ Rappelez-vous que les appareils de chauffage à bois produisent une chaleur radiante. Puisque l'air chaud monte, l'utilisation de trappes de plancher améliorera grandement le transfert de la chaleur aux pièces situées à l'étage.
- ✓ Si vous installez votre appareil dans une maison mobile, utilisez un modèle approuvé à cet effet. Une prise d'entrée d'air frais devra être installée. Ne jamais installer votre appareil de chauffage à bois dans une chambre à coucher.
- ✓ Ne brûlez que du bois de corde sec.
- ✓ Assurez-vous d'avoir une lit de braises rouges avant d'alimenter votre appareil avec des bûches dont le diamètre excède 3 pouces.
- ✓ Lisez et conservez votre manuel d'utilisation. Il vous procurera plusieurs conseils pratiques sur l'utilisation de votre système de chauffage au bois.

SECTION 1.0 INSTALLATION

Lorsqu'il est installé et opéré conformément à ces instructions, le poêle à bois Eastwood EPA peut être utilisé en tant que poêle à bois autonome dans le secteur résidentiel. Le poêle à bois Eastwood EPA n'est pas conçu pour une installation dans une chambre à coucher ou une maison mobile.

Au Canada, les normes CSA B365 Code d'installation des appareils à combustibles solides et du matériel connexe et CSA C22.1 Code national de l'électricité du Canada s'appliquent en l'absence de spécifications au code local. Aux États-Unis, les normes ANSI NFPA 70 National Electrical Code et NFPA 211 Normes pour les cheminées, les foyers, les événements et les appareils brûlant des combustibles solides s'appliquent en l'absence de spécifications au code local.

En plus des codes nationaux et/ou locaux d'installation, vous devriez aussi consulter un représentant du service d'incendie (ou autres autorités compétentes) afin de déterminer les restrictions et exigences relatives à l'installation applicable dans votre secteur.

1.1 DIRECTIVES GÉNÉRALES D'INSTALLATION

ATTENTION :

- LE MÉLANGE D'ÉLÉMENTS D'APPAREIL OU DE SYSTÈME D'ÉVACUATION PROVENANT DE SOURCES DIFFÉRENTES OU LA MODIFICATION DES SPÉCIFICATIONS DE DIMENSIONS DES ÉLÉMENTS PEUVENT ÊTRE LA CAUSE DE CONDITIONS DANGEREUSES. LORSQUE DE TELLES ACTIONS SONT ENVISAGÉES, VOUS DEVRIEZ AVANT TOUTE CHOSE COMMUNIQUER AVEC LE FABRICANT.
- NE PAS RACCORDER CET APPAREIL À UN SYSTÈME DE DISTRIBUTION D'AIR.
- DES ÉLÉMENTS FENDUS ET BRISÉS, p. ex. DES VITRES OU DES TUILES DE CÉRAMIQUE, PEUVENT RENDRE CET APPAREIL NON SÉCURITAIRE.
- UN APPORT D'AIR FRAIS DOIT ÊTRE FOURNI À LA PIÈCE OU L'ESPACE CHAUFFÉ LORSQUE REQUIS.
- NE RACCORDER LE POÊLE QU'À UNE CHEMINÉE DE MAÇONNERIE CHEMISÉE CONFORME EN VERTU DES CODES NATIONAUX ET LOCAUX DU BÂTIMENT POUR UNE UTILISATION AVEC DES COMBUSTIBLES SOLIDES OU À UNE CHEMINÉE PRÉFABRIQUÉE RÉPERTORIÉE CONVENANT À UNE UTILISATION AVEC DES COMBUSTIBLES SOLIDES.

Cet appareil de chauffage doit être utilisé comme chauffage d'appoint. En cas de bris, une source de chauffage alternative doit être disponible dans la résidence. Le fabricant ne peut être tenu responsable des coûts du chauffage additionnels pouvant être engendrés par une source de chauffage alternative.

Il est fortement recommandé à l'utilisateur de se procurer l'appareil chez un détaillant pouvant lui fournir des conseils relatifs à l'installation et l'entretien de ce produit.

1.2 LOCALISATION DU POÊLE

Il est très important de localiser le poêle à bois dans un endroit qui favorisera la distribution de chaleur le plus efficacement dans la maison. Il faut donc installer le poêle à bois dans la pièce où l'on passe le plus de temps et celle qui est la plus vaste possible. Il faut se rappeler qu'un poêle à bois chauffe par rayonnement : c'est la chaleur que nous ressentons lorsque nous sommes près d'un poêle à bois. Un poêle à bois chauffe aussi par convection, c'est-à-dire par le déplacement de l'air chaud vers le haut et par son remplacement par de l'air plus frais au niveau du sol. L'effet de convection du poêle est facilité par l'installation d'un ventilateur.

1.3 DÉGAGEMENTS

Les dégagements entre le poêle et tout matériau combustible, mesurés directement du protecteur de plancher au plafond doivent être au moins de 2 134 mm (84 po). Les dégagements entre le poêle et tout matériau combustible, mesurés directement à partir du devant du poêle, doivent être au moins de 1 219 mm (48 po). Le poêle doit également être placé de façon à maintenir les dégagements minimum aux murs faits de matériaux inflammables spécifiés selon le type de raccordement utilisé. Le tableau 1.3 ci-dessous comprend une liste de toutes les mesures de dégagement. Vous référer à la figure 1.3 pour un diagramme de chacune des mesures, de A à C.

Appareil :	EASTWOOD 1500		EASTWOOD 1800	
	Raccord à paroi simple	Raccord à paroi double	Raccord à paroi simple	Raccord à paroi double
au mur de côté (A)	19 po (483mm)	19 po (483mm)	18 po (457mm)	18 po (457mm)
au mur arrière (B)	20 po (508mm)	20 po (508mm)	18 po (457mm)	18 po (457mm)
au coin (C)	14 po (357mm)	14 po (357mm)	12 po (305mm)	12 po (305mm)

TABLE 1.3 Dégagements aux matériaux combustibles

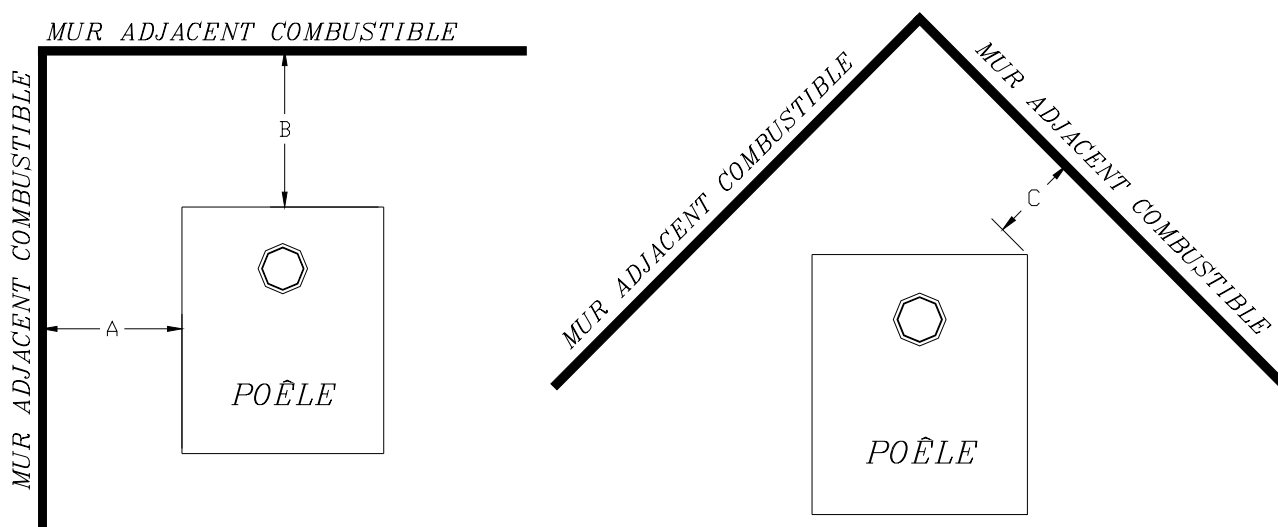


FIGURE 1.3 Dégagements aux matériaux combustibles

1.3.1 Dégagements réduits par l'utilisation d'un écran protecteur

Les mesures minimales de dégagements aux matériaux combustibles peuvent être réduites par l'installation d'écrans protecteurs contre la chaleur radiante entre les murs ou le plafond et le poêle. Ces écrans protecteurs doivent être installés de façon permanente et doivent être faits d'un matériau résistant ou tolérant à la chaleur.

Note : Les murs et plafond sur le plan vertical et horizontal des tuyaux doivent être protégés si le dégagement requis de 18'' n'est pas respecté.

Vous référer au tableau ci-dessous :

TYPE DE PROTECTION	Réduction des dégagements avec écran protecteur	
	Côtés et arrière	Dessus
Tôle d'une épaisseur minimale de 0,33 mm (0,013 po) espacée d'au moins 21 mm (7/8 po) par des cales d'espacement incombustibles.	67 %	50 %
Carreaux de céramique ou d'un matériau incombustible équivalent reposant sur des supports incombustibles et espacés d'au moins 21 mm (7/8 po) par des cales d'espacement incombustibles.	50 %	33 %
Carreaux de céramique ou d'un matériau incombustible équivalent reposant sur des supports incombustibles et une tôle d'une épaisseur minimale de 0,33 mm (0,013 po) sur le mur arrière, espacée d'au moins 21 mm (7/8 po) par des cales d'espacement incombustibles.	67 %	50 %
Briques espacées d'au moins 21 mm (7/8 po) par des cales d'espacement incombustibles.	50 %	n/a
Briques sur tôle d'une épaisseur minimale de 0,33 mm (0,013 po) sur le mur arrière, espacées d'au moins 21 mm (7/8 po) par des cales d'espacement incombustibles.	67 %	n/a

Source : CSA B365-1991 Standards, tableau 4, page 27

1.4 PROTECTION DU PLANCHER

Si le poêle doit être installé sur un plancher combustible, celui-ci doit être protégé par un matériau incombustible. Cette protection doit excéder d'au moins 300 mm (18 po) sur le devant de l'appareil et de 200 mm (8 po) sur les côtés et à l'arrière de la chambre de combustion, tel qu'illustré à la figure 1.4 ci-dessous.

Veillez noter qu'une dalle de protection de plancher est requise avec les modèles sur piédestal pour parer contre les étincelles et la cendre, non pas pour limiter les températures au niveau du sol provenant de la chaleur radiante du poêle. Le poêle a été conçu, mis à l'essai et certifié sécuritaire de façon à ce que le plancher ne surchauffe pas même sans protection.

Veillez vous référer aux codes locaux du bâtiment pour les matériaux de protection de plancher admissibles.

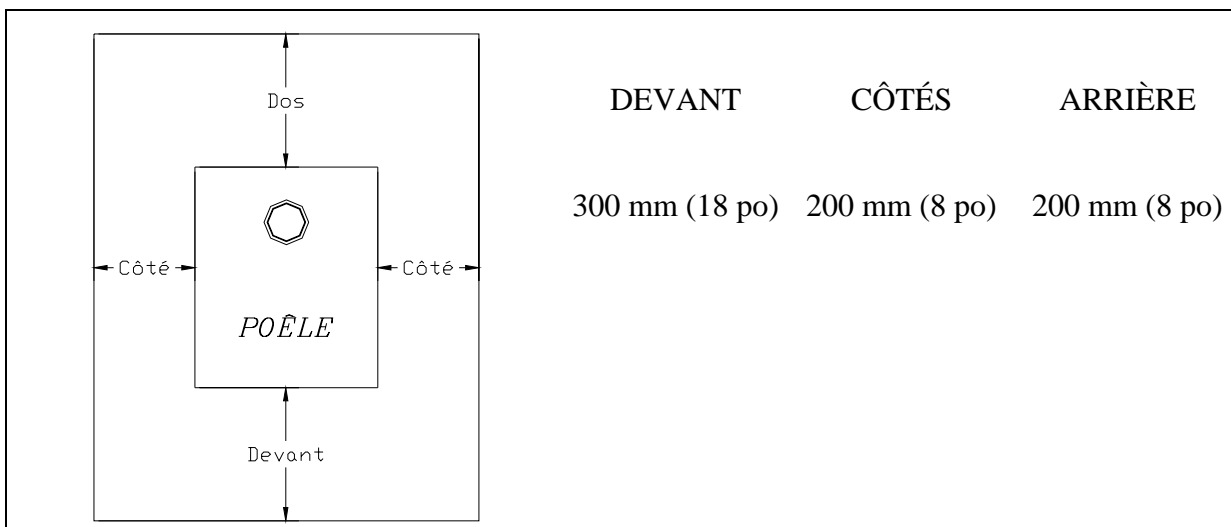


FIGURE 1.4 Protection de plancher

ATTENTION : NE PAS INSTALLER CET APPAREIL DANS UNE CHAMBRE À COUCHER.

SECTION 2.0 CHEMINÉE (SYSTÈME D'ÉVACUATION)

2.1 DÉFINITIONS

Pour une question de précision, les définitions suivantes devront être utilisées en regard de ces instructions :

- Un *système de cheminée* est constitué d'un *conduit de raccordement* à partir du dessus du poêle et d'une *cheminée* reliée au raccordement et se terminant à l'extérieur de la maison.
- Une *cheminée* peut être une *cheminée de maçonnerie* (une construction de maçonnerie dotée d'un chemisage intérieur) ou une *cheminée préfabriquée*.
- Une *cheminée préfabriquée* peut être une *cheminée à doubles parois* (deux tuyaux concentriques avec isolant – parfois qualifié d'isolant *solidement compacté*) ou une *cheminée refroidie à l'air* (trois tuyaux concentriques avec un isolant entre le premier et le deuxième tuyau et de l'air entre le deuxième et le troisième tuyau).
- Un conduit à *simple paroi* est un tuyau simple.
- Un conduit à *doubles parois* est constitué de deux tuyaux concentriques, sans isolant; il s'agit d'un conduit *refroidi à l'air*.

2.2 CHEMINÉE

ATTENTION :

- NE PAS remplir l'espace d'encadrement autour de la cheminée préfabriquée avec de l'isolant ou un autre matériau. Des matériaux isolants placés à cet endroit pourraient provoquer la surchauffe des matériaux combustibles adjacents.
- NE PAS faire de compromis de fortune au cours de l'installation étant donné qu'ils peuvent compromettre la sécurité et qu'un incendie pourrait en résulter.
- NE PAS raccorder cette unité à un système de cheminée desservant déjà un autre appareil.
- NE PAS couper les chevrons ou les solives de plafond sans avoir consulté au préalable un agent de la construction afin de vous assurer que l'intégrité de la structure n'est pas compromise.

Votre poêle à bois peut être raccordé à une cheminée préfabriquée ou une cheminée de maçonnerie. Si vous utilisez une cheminée préfabriquée, elle doit être homologuée selon les normes UL103 (É.-U.) ou ULCS629 (Canada). Elle doit par conséquent être une cheminée de 152 mm (6 po) du type HT (2100 °F). Il est d'une extrême importance qu'elle soit installée en respectant les normes du fabricant. Les directives d'installation et les dégagements spécifiés par le fabricant devraient toujours être appliqués conformément aux codes locaux et

nationaux d'installation. Au Canada, les codes d'installation CSA B365 et CSA C22.1 doivent être suivis. Aux États-Unis, les codes d'installation applicables sont les codes ANSI NFPA 70 et ANSI NFPA 211.

Si vous utilisez une cheminée de maçonnerie, il est important qu'elle soit construite conformément aux exigences du code national du bâtiment. Elle doit être chemisée en briques réfractaires ou avec des tuiles en argile jointes entre elles avec un ciment réfractaire ou encore être dotée d'un chemisage en acier inoxydable **homologué** pour les combustibles solides. (Les conduits circulaires sont les plus efficaces).

Le diamètre intérieur de la cheminée devrait être identique à celui de la sortie de fumée du poêle. Une cheminée trop petite peut causer des difficultés de tirage, étant donné qu'elle n'aurait pas le volume requis pour évacuer de façon adéquate la quantité de fumée produite par la combustion. Une cheminée trop grande peut aussi causer des problèmes de tirage. En fait, une grande cheminée sera plus difficile à réchauffer et pourrait ne pas atteindre des températures suffisamment élevées pour produire un effet de tirage adéquat. **Notez que c'est la cheminée qui crée l'effet de tirage et non le poêle. En conséquence, le rendement de votre poêle est directement relié à un tirage adéquat de votre cheminée.**

Les recommandations suivantes peuvent être utiles pour l'installation de votre cheminée :

- Ne raccordez pas votre poêle à une cheminée desservant un autre appareil.
- La cheminée doit dépasser le toit d'au moins 0,9 m (3 pi) du point de contact le plus élevé. Voir la figure 2.2.
- La cheminée doit dépasser toute partie du bâtiment ou autre obstruction située à une distance d'au plus 3,04 m (10 pi) d'au moins 0,6 m (2 pi). Voir la figure 2.2.
- La hauteur totale minimum d'un système de cheminée, mesurée à partir du dessus du poêle jusqu'à la buse à l'extrémité extérieure de la cheminée devrait être d'au moins 3,66 m (12 pi). Une cheminée trop courte pourrait ne pas avoir suffisamment de « l'effet de tunnel » requis pour obtenir un tirage adéquat.
- L'installation d'une cheminée intérieure est toujours préférable à l'installation d'une cheminée extérieure à la maison. Autant que faire se peut, la construction de cheminées sur un mur extérieur de la maison devrait être évitée, surtout dans les régions au climat plus froid. Les gaz qui circulent dans une cheminée intérieure refroidiront plus lentement, diminuant ainsi la formation de crésote et les risques de feu de cheminée.
- Toutes choses étant égales par ailleurs, les cheminées plus froides auront un tirage plus faible que les cheminées plus chaudes. De plus, ce problème sera amplifié si la cheminée est excessivement longue. Une cheminée excessivement longue peut être très difficile à réchauffer à cause de son volume plus grand. Une cheminée froide peut même produire un contre-tirage (poussée inversée) à cause de la difficulté à la réchauffer à la température de fonctionnement requise tout en essayant d'évacuer les gaz de cheminée.
- Si une cheminée extérieure est utilisée, on obtiendra de meilleurs résultats en utilisant un conduit de raccordement vertical à partir de l'appareil jusqu'au point le plus élevé possible avant de courber horizontalement vers la cheminée extérieure. Pour des raisons d'efficacité et de sécurité, le poêle **ne doit pas** être installé avec une cheminée isolée raccordée directement à l'appareil.
- L'utilisation d'un pare-étincelles à l'extrémité de la cheminée demande une inspection régulière afin

de s'assurer qu'il n'est pas obstrué, bloquant ainsi le tirage. Il doit être nettoyé au besoin.

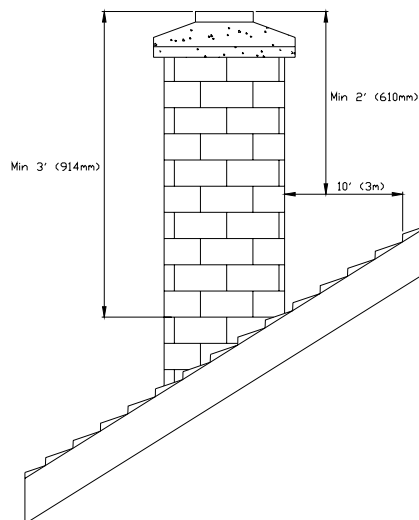


FIGURE 2.2 Hauteur minimum de la cheminée

2.2.1 Étapes pour l'installation d'une cheminée préfabriquée

La façon d'installer votre cheminée peut varier d'un fabricant de cheminée à un autre. Les instructions contenues dans ce manuel sont basées sur les recommandations des fabricants de cheminées dont les produits se retrouvent chez plusieurs détaillants de poêles à bois et d'accessoires de chauffage nord-américains.

Système de support mural

Lorsque vous devez faire monter votre cheminée le long du mur extérieur de votre maison, vous devez la raccorder à votre poêle à travers un mur adjacent à votre poêle. Pour ce type d'installation, vous avez normalement besoin des items suivants :

Cheminée

- Longueurs de cheminée convenables (suffisantes pour vous rendre jusqu'au toit)
- Un support mural ajustable
- Une bague murale
- Un nombre approprié de bandes murales (une bande pour chaque 8 pieds de cheminée, sauf pour la portion du toit)
- Un adaptateur de tuyau de poêle
- Un té isolé avec bouchon
- Un chapeau de cheminée
- Un ensemble de solins de toit (si nécessaire pour passage à travers la saillie du toit)
- Un ensemble d'haubans (si nécessaire)

Tuyau de poêle

- Un nombre adéquat de sections de tuyau de poêle

- Un coude de 90°

Installation typique à travers le mur

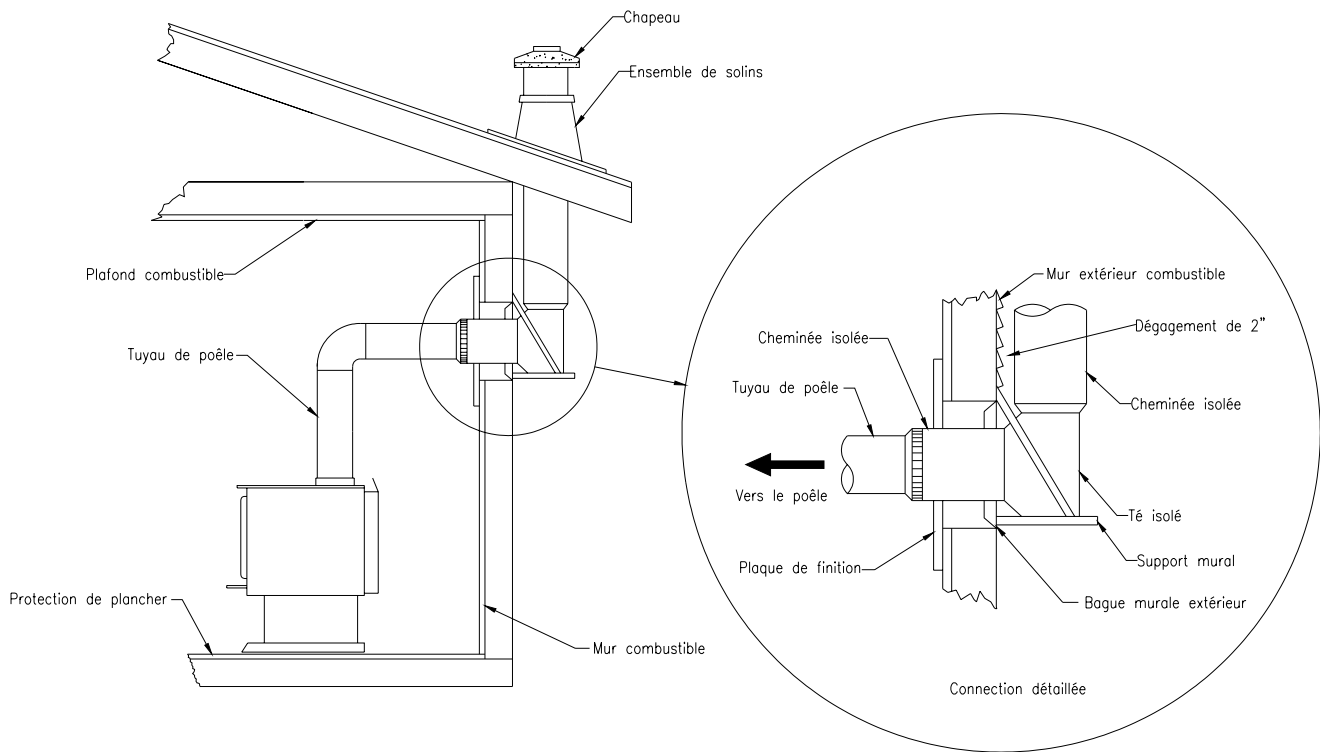


FIGURE 2.2.1 (A) Installation typique à travers le mur

- 1- Commencez par positionner votre poêle à l'endroit désiré en tenant compte des dégagements minimum aux matériaux combustibles. Par la suite, vous serez en mesure de déterminer l'endroit où la cheminée traversera le mur. Vous devrez probablement ajuster légèrement la position du poêle afin de vous assurer que votre cheminée passera entre les montants. Vous pouvez utiliser un détecteur de montants pour les localiser. Utilisez une scie à rayon ou une scie sauteuse pour percer un trou. N'oubliez pas que vous devez maintenir un dégagement de 2 pouces entre la cheminée et tout autre matériau combustible. Pour les murs de béton, découpez un trou légèrement plus grand que le diamètre extérieur de la cheminée.



- 2- Une fois le mur percé, vous devrez encadrer l'endroit pour permettre l'installation de la bague murale.

La bague murale n'est pas requise pour les installations à travers les murs de béton.



- 3- Pour installer le support mural, vous devez tout d'abord sécuriser la bague murale sur la surface extérieure du mur. Ensuite, faites de même à l'intérieur et fixez la plaque de finition.



- 4- De l'extérieur de l'édifice, faites glisser une courte section de cheminée (attachée au té) à travers la bague murale. La cheminée doit dépasser d'au moins 75 mm (3 pouces) dans la pièce où elle est raccordée au tuyau du poêle.



- 5- Vous pouvez maintenant installer le support mural. Soulevez simplement en glissant le support mural jusqu'au té, en vous assurant que l'adaptateur sur le support s'engage avec le raccord femelle au fond du té. Lorsque le support mural est de niveau et positionné correctement, vous pouvez le fixer aux colombages à l'aide de tire-fonds. Pour compléter l'installation, il vous suffit de poser un bouchon isolé pour té en dessous du support mural.



- 6- Vous pouvez maintenant commencer à ajouter des sections de cheminée. Nous recommandons l'utilisation de colliers de fixation pour sécuriser toutes les connexions. Vous devrez fixer la cheminée à la maison à l'aide de bandes murales. Ces bandes s'enroulent autour de la cheminée et se fixent au mur. Installez la première bande 3 pieds au-dessus du support mural. Par la suite, vous devrez installer une autre bande à tous les 8 pieds le long de la cheminée. **Note : si la cheminée doit traverser la saillie du toit, installez un solin de toit par-dessus et une plaque de finition en dessous de l'ouverture dans le toit. Vous référer à la section « SYSTÈME DE SUPPORT AU PLAFOND » pour plus de détails.**



- 7- Les autorités requièrent qu'une cheminée dépasse d'au moins 3 pieds le plus haut point où elle traverse le toit et qu'elle dépasse d'au moins deux pieds toute autre partie du bâtiment dans un rayon de 10 pieds. Si la cheminée dépasse plus de 5 pieds au-dessus du toit, un ensemble d'haubans de toit, comprenant des tiges télescopiques et des colliers, est requis.



- 8- Finalement, vissez votre capuchon en place et vous pouvez retourner à l'intérieur.



- 9- Vous êtes maintenant prêt à raccorder votre cheminée à votre poêle. Pour ce faire, il vous suffit

d'installer les tuyaux de poêle (tuyaux de raccordement) entre l'adaptateur de tuyau de poêle et le poêle. Référez-vous aux instructions données à la section intitulée « RACCORDEMENT » pour cette étape.



Système de support au plafond

Si votre cheminée doit s'élever à l'intérieur de la maison et traverser le plafond, vous devrez la raccorder à votre poêle au niveau du plafond. Pour ce type d'installation, vous avez normalement besoin des items suivants :

Cheminée

- Un nombre adéquat de sections de cheminée (suffisantes pour atteindre le toit)
- Un ensemble de support au plafond comprenant un adaptateur de tuyau de poêle
- Un protecteur d'isolant pour grenier (coupe-feu radiant)
- Un ensemble de solins de toit
- Un chapeau de cheminée
- Un ensemble d'haubans (si nécessaire)

Tuyau de poêle

- Longueurs de tuyau de poêle convenables

Installation typique à travers le plafond

2- Avant d'installer le support de plafond, vous devez encadrer l'endroit.



3- Pour installer le support de plafond, glissez l'ensemble dans l'ouverture du cadrage par le bas. Après vous être assuré que la plaque de finition est alignée avec la surface du plafond et que l'ensemble est au niveau, vissez le tout en place.



4- Lorsque le support est bien fixé en place, vous pouvez commencer à assembler la cheminée en faisant descendre la première section dans le support. Assurez-vous que le raccord d'accouplement mâle est pointé vers le haut, comme indiqué par la flèche sur l'étiquette de la cheminée.



5- Ensuite, par en dessous du support, insérez l'adaptateur de tuyau de poêle et enclenchez en place en tournant.



- 6- Vous pouvez maintenant ajouter d'autres sections de cheminée. Continuez à ajouter des sections jusqu'à ce que vous atteigniez une hauteur approximative de 610 mm (2 pieds) en dessous du niveau du plafond. Un coupe-feu radiant (protecteur d'isolant) pour grenier doit être installé lorsqu'une cheminée passe d'un espace habité inférieur à un espace habité supérieur ou un grenier. Il est conçu pour maintenir les matériaux isolants à l'écart de la cheminée. Un deuxième protecteur d'isolant doit être installé si votre cheminée passe d'un espace habité inférieur à un espace habité supérieur. Ainsi, nous devons enfermer toutes les sections de la cheminée qui passent à travers un espace habité. Utilisez des coudes de 15° ou 30° lorsque vous devez dévier votre cheminée pour éviter une obstruction ou éviter de couper les solives.



- 7- Lorsque vous avez passé à travers le toit et encadré les solives, il est temps de travailler à l'extérieur. Les autorités requièrent que votre cheminée dépasse d'au moins 0,9 m (3 pieds) le plus haut point où elle traverse le toit et qu'elle dépasse d'au moins 0,6 m (2 pieds) toute autre partie du bâtiment dans un rayon de 3 m (10 pieds). Vous devrez installer un solin de toit. Le solin de toit se glisse par-dessus le tuyau de cheminée et s'insère en dessous des bardeaux. Lorsque c'est fait, vérifiez que le tout est bien d'aplomb et clouez le solin sur la surface du toit. Scellez les joints entre les bardeaux et la plaque avec du silicone.



- 8- Ensuite, descendez le collet de solin par-dessus la cheminée jusqu'à ce qu'il touche le solin. Resserrez le boulon et l'écrou et scellez le collet sur la cheminée avec un scellant de silicone à l'épreuve de l'eau et du feu. Finalement, vissez le chapeau en place et vous pouvez retourner à l'intérieur. Si la cheminée dépasse plus de 5 pieds au-dessus du toit, des haubans de toit dotés de tiges télescopiques et de colliers sont requis.



- 9- Vous êtes maintenant prêt à raccorder votre cheminée à votre poêle. Il vous suffit d'installer le tuyau de poêle (tuyau de raccordement) entre l'adaptateur de tuyau de poêle et le poêle. Vous pouvez suivre les étapes d'installation à la section suivante de ce manuel intitulée «RACCORDEMENT».

2.2.2 Installation typique à travers une cheminée de maçonnerie existante

Vous pouvez aussi raccorder votre poêle à une cheminée de maçonnerie existante. Pour ce faire, suivre les directives ci-dessous. Vous pouvez choisir d'utiliser un passe-mur préfabriqué ou construire votre propre passe-mur en briques. Il est important que votre cheminée de maçonnerie soit construite conformément aux exigences du code du bâtiment en vigueur dans votre région. De façon générale, elle doit être chemisée en briques réfractaires, en métal ou avec des tuiles en argile jointes entre elles avec un ciment réfractaire. Les conduits circulaires sont toujours plus efficaces.

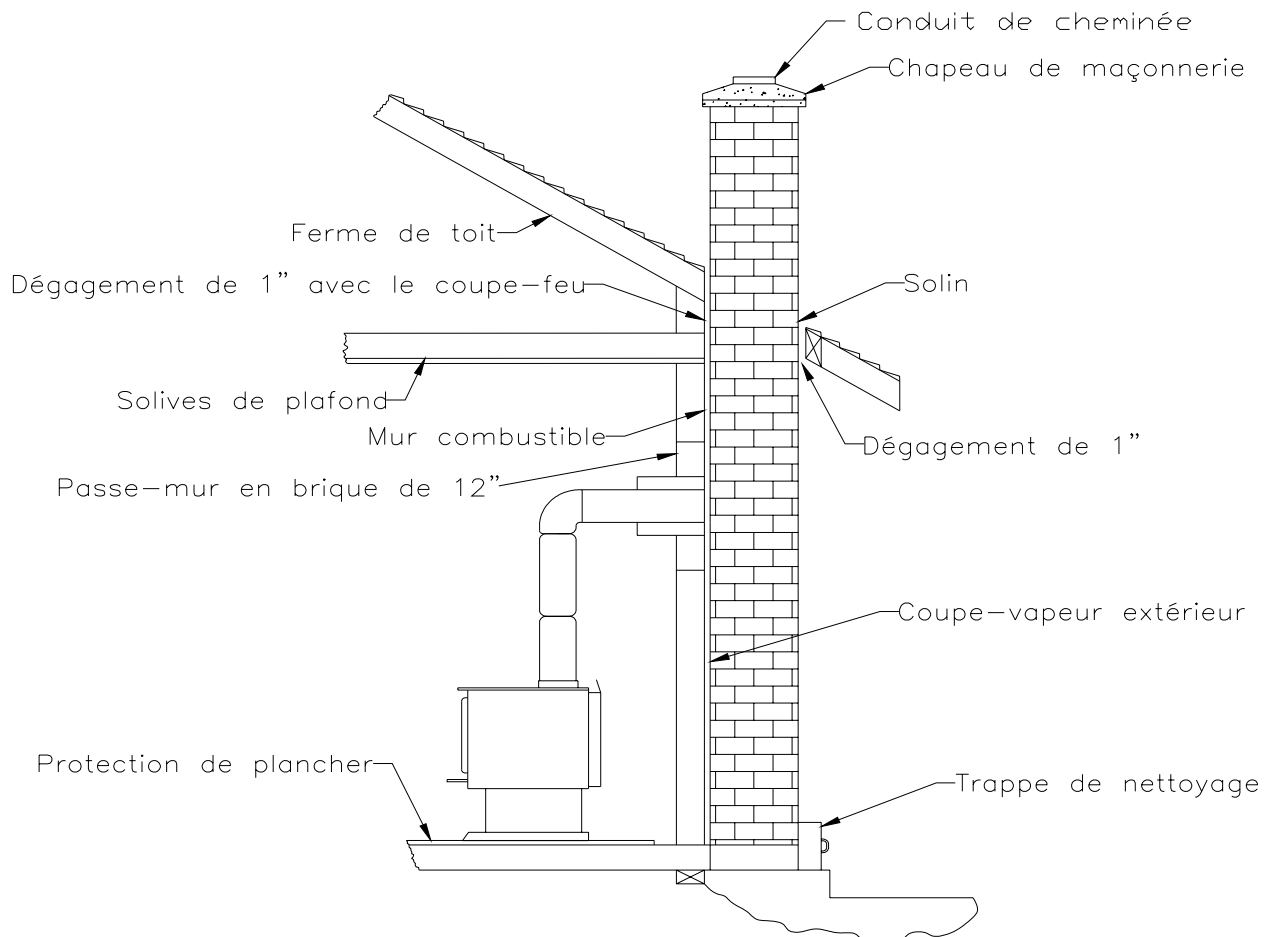


FIGURE 2.2.2 (A) Installation typique à travers une cheminée de maçonnerie existante

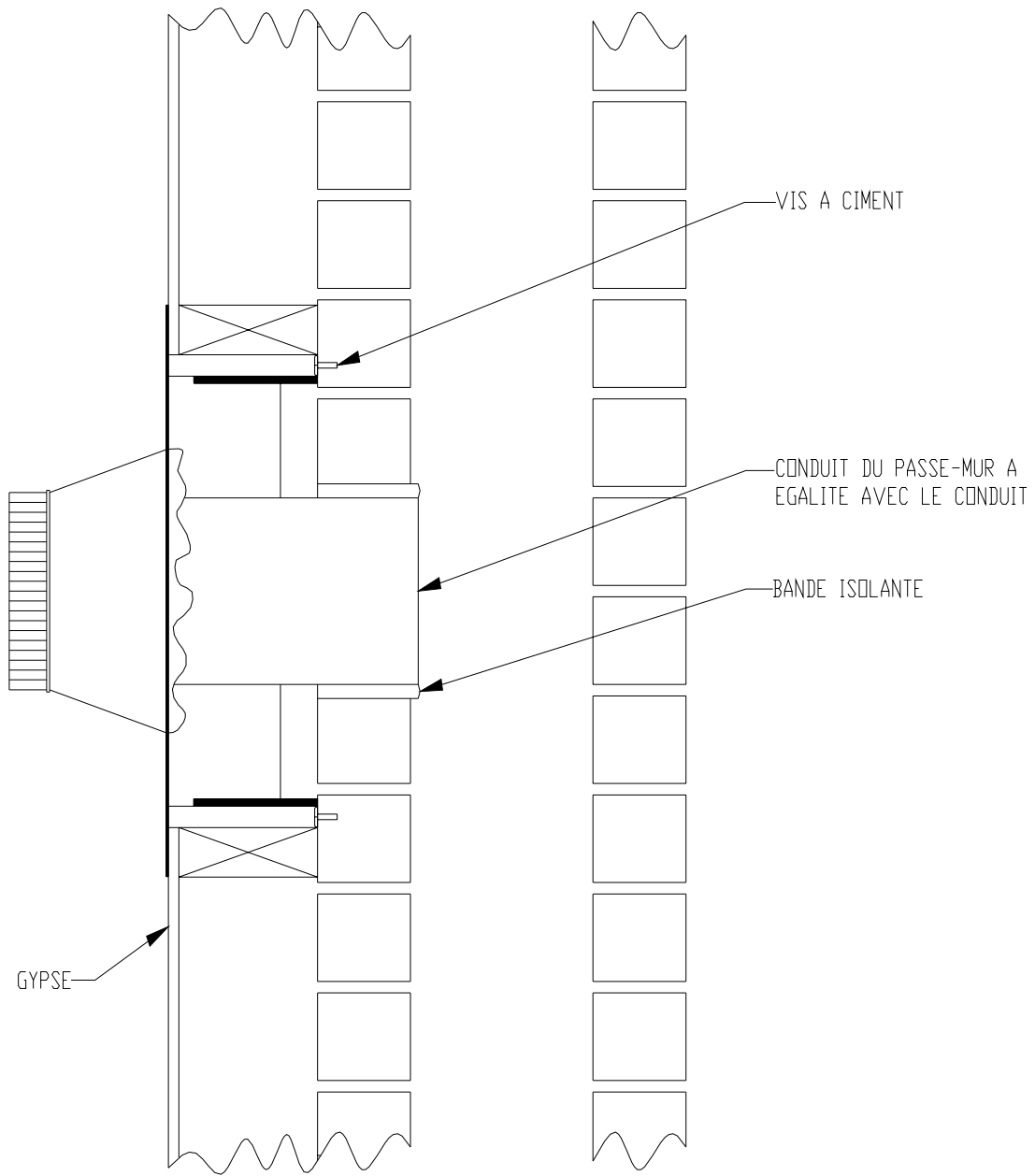


FIGURE 2.2.2 (B) Passe-mur préfabriqué

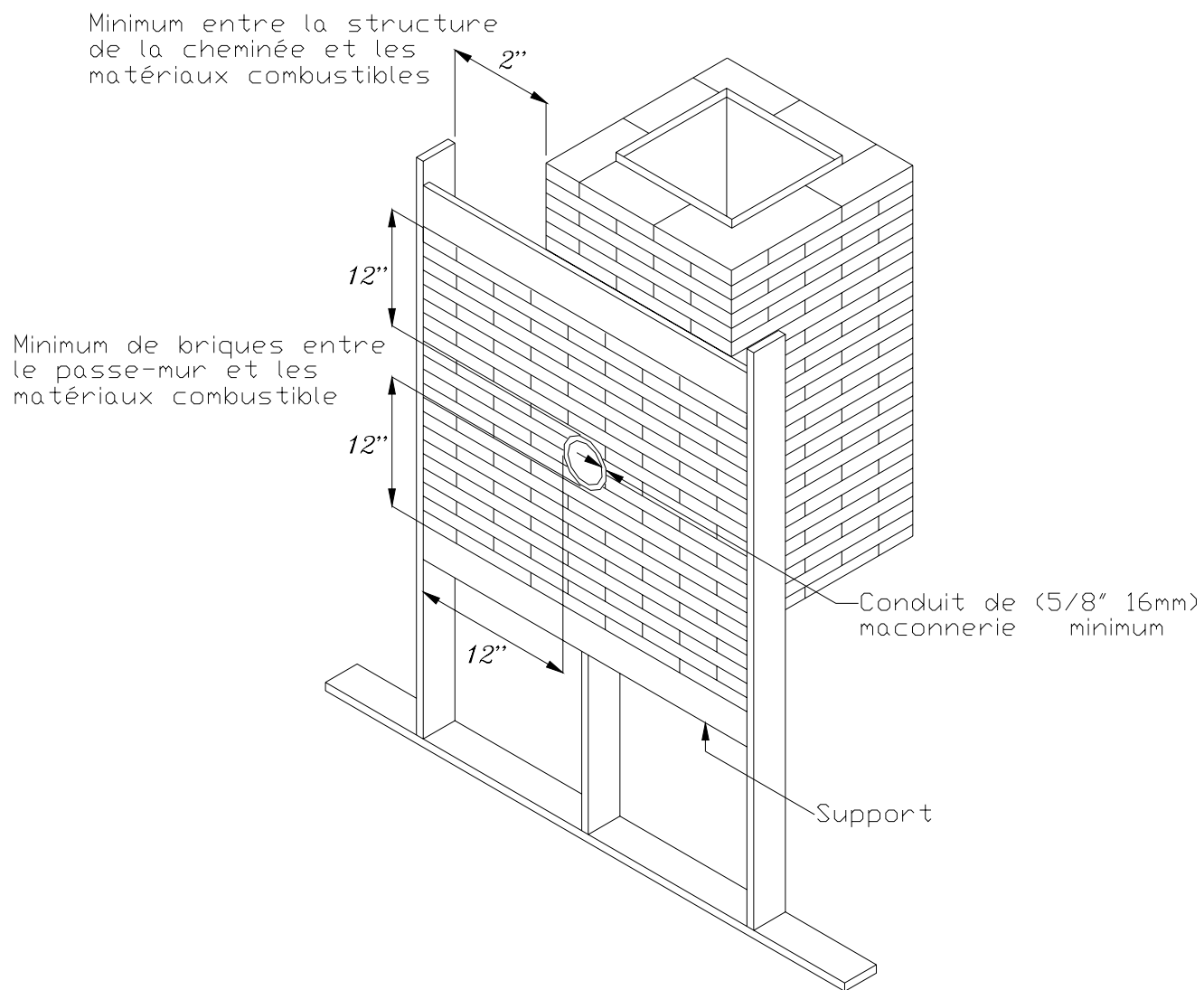


FIGURE 2.2.2 (C) Passe-mur de briques

2.3 RACCORDEMENT

Votre tuyau de raccordement (auss appelé tuyau de poêle) et votre cheminée doivent avoir le même diamètre que la buse de votre poêle. Votre tuyau de raccordement doit être fabriqué en acier aluminisé ou en acier laminé à froid au minimum de calibre 24 (0,021 po ou 0,53 mm). Il est strictement interdit d'utiliser de l'acier galvanisé.

Les recommandations suivantes peuvent être utiles pour l'installation de votre tuyau de raccordement :

- Votre système d'évacuation de fumée (tuyau de raccordement) doit être assemblé de telle sorte que la section mâle (plissé) des tuyaux pointe vers le bas enfin d'empêcher la créosote de s'écouler par les joints. Fixez chacune des sections l'une à l'autre au moyen de trois vis à métal équidistantes. Utilisez aussi trois vis à métal équidistantes pour fixer le tuyau au collet d'échappement du poêle. Voir les figures 2.3 (A) et 2.3 (B).
- Le tuyau doit être droit et court. Toute section horizontale doit avoir une pente d'au moins 1/4 de pouce par pied, le bout le plus haut de la section allant vers la cheminée. Voir la figure 2.3 (B).
- Pour assurer un bon tirage, la longueur horizontale totale du tuyau de raccordement ne devrait jamais dépasser 2,4 m à 3,04 m (8 pi à 10 pi). Dans le cas d'une installation à la verticale, la longueur totale du tuyau de raccordement peut être beaucoup plus grande et se raccorder à la cheminée au plafond de la pièce sans problème.
- Il ne devrait jamais y avoir plus de deux coudes de 90° dans le système complet de tuyau de raccordement et de cheminée. N'installez jamais un coude de 90° au départ du système. Commencez toujours par une longueur verticale d'au moins 2 pieds à partir du joint du conduit de fumée avant d'installer un premier coude de 90°.
- Le tuyau de raccordement ne doit pas traverser de matériaux combustibles ni passer par un espace fermé (comme un grenier, une soupenne de toit ou un placard). S'il traverse un mur, un plafond ou une cheminée de maçonnerie, utilisez les éléments de cheminée homologués pour cet usage spécifique, ou d'autres articles admissibles auprès des autorités compétentes pour l'installation.
- Il est interdit d'installer un «stabilisateur de tirage barométrique» (trappe basculante) sur un système d'évacuation de fumée.
- Il n'est pas recommandé non plus d'installer un régulateur de tirage (clef de tuyau). En effet, sur un poêle à bois à combustion contrôlée, le tirage est réglé à l'entrée de l'air de combustion dans le poêle, et non à la sortie des gaz.

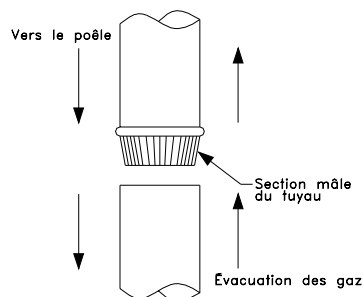


FIGURE 2.3 (A) Raccordement des sections

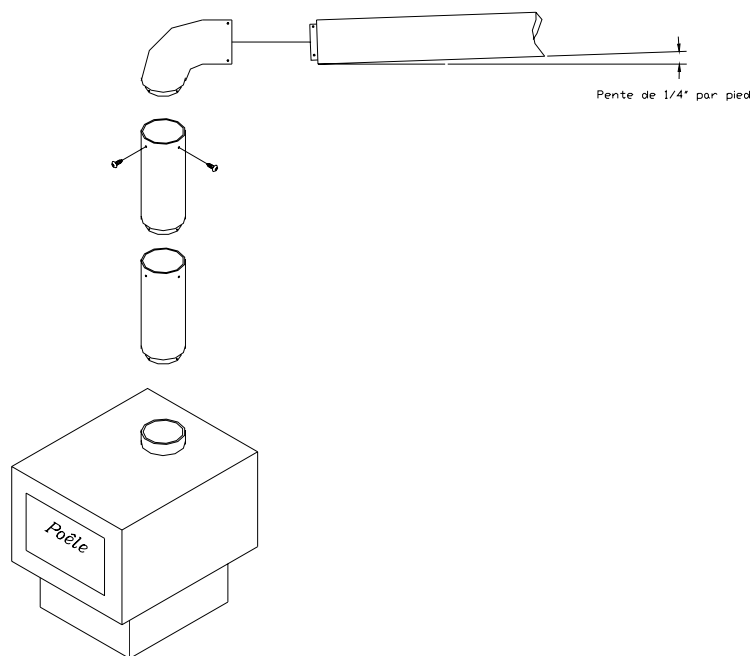


FIGURE 2.3 (B) Pente minimum

2.4 TIRAGE

Le rendement de votre poêle Eastwood EPA sera optimisé s'il est raccordé à un système de cheminée (évacuation) qui lui fournit un tirage adéquat. Le tirage est la force qui déplace l'air jusque dans la cheminée à partir de l'appareil. Ce tirage est affecté essentiellement par la hauteur et le diamètre de la cheminée, ainsi que par les températures de l'appel d'air du poêle. Si vous mesurez le tirage à l'aide d'un manomètre, vous devriez obtenir une lecture entre 0,05" et 0,07" de colonne d'eau (W.C.) pour un feu de moyenne intensité. Une mesure de tirage de moins de 0,03" W.C. causera des difficultés au niveau de l'opération alors qu'un tirage trop fort (de plus de 0,10" W.C.) entraînera une surchauffe du poêle. Ceci peut avoir comme résultat des températures d'opération excessives. Dans ce cas, un registre manuel peut être installé dans le tuyau de raccordement vertical pour aider à réduire le tirage excessif.

2.5 APPORT D'AIR DE COMBUSTION EXTÉRIEUR

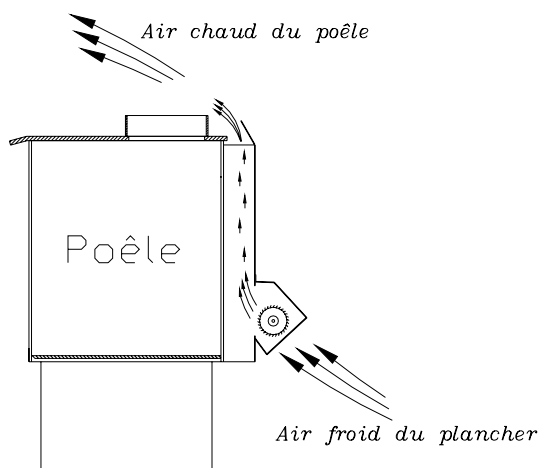
Il est recommandé d'installer une prise d'air extérieure de 4 po dans la pièce où placé le poêle ou tout près.

Une prise d'air frais peut être requise si vous reconnaissez les signes suivants :

- Le tirage de votre cheminée n'est pas constant, il y a un refoulement de fumée, le bois se consume mal ou l'air extérieur entre par la cheminée, qu'il y ait un feu dans le poêle ou pas.
- Des appareils à combustion déjà présents dans la maison, tel un foyer ou un autre appareil de chauffage, dégagent des odeurs, ne fonctionnent pas bien, produisent des refoulements de fumée ou l'air extérieur entre par ces appareils, qu'ils soient en fonction ou pas.
- Le fait d'ouvrir une fenêtre légèrement au cours d'une journée calme (sans vent) atténue les signes décrits plus haut.
- La maison est équipée d'un coupe-vapeur très bien scellé et de fenêtres étanches et/ou d'un système automatisé, quel qu'il soit, d'évacuation de l'air vers l'extérieur.
- Il y a présence de condensation excessive sur les fenêtres en hiver.
- Il y a un système de ventilation dans la maison.

2.6 LES AVANTAGES D'UN SOUFFLEUR (VENTILATEUR)

Un ventilateur peut être installé à l'arrière de votre poêle Drolet. Cet accessoire est nécessaire si vous souhaitez redistribuer dans une pièce la chaleur emprisonnée à l'arrière de votre poêle. En forçant l'air chaud à se déplacer vers le devant, le ventilateur vous permet d'étendre la puissance de radiation et de convection de votre poêle. Vous pouvez vous procurer cet accessoire en contactant votre détaillant Drolet. Assurez-vous de spécifier ce numéro de pièce : AC03095. Les instructions d'installation sont fournies avec le ventilateur.



SECTION 3.0 OPÉRATION DU POÊLE

Veillez conserver ces instructions pour référence ultérieure.

AVERTISSEMENTS :

- TOUTE MODIFICATION À L' APPAREIL QUI N' A PAS ÉTÉ APPROUVÉE PAR ÉCRIT PAR L' AUTORITÉ RESPONSABLE DES TESTS SERA CONSIDÉRÉE COMME UNE VIOLATION EN VERTU DES CODES **CSA B365** (CANADA) ET **ANSI NFPA 211** (É.-U.).
- NE PAS UTILISER DE LIQUIDES OU D' AÉROSOLS INFLAMMABLES POUR ALLUMER OU ATTISER LE FEU.
- NE PAS UTILISER DE LIQUIDES OU D' AÉROSOLS INFLAMMABLES À PROXIMITÉ DE CET APPAREIL LORSQU' IL EST EN OPÉRATION.
- NE PAS ENTREPOSER DE COMBUSTIBLE À L' INTÉRIEUR DES ESPACES DE DÉGAGEMENT DE L' APPAREIL.
- OUVRIR LE CONTRÔLE D' AIR (ET LE REGISTRE LE CAS ÉCHÉANT) AVANT D' OUVRIR LA PORTE DE LA CHAMBRE DE COMBUSTION.
- CE POÊLE N' EST PAS CONÇU POUR UNE UTILISATION AVEC LA PORTE DE CHARGEMENT ET/OU DE CENDRIER OUVERTE. LES PORTES PEUVENT ÊTRE OUVERTES SEULEMENT PENDANT LES PROCÉDURES D' ALLUMAGE OU DE NETTOYAGE. NE JAMAIS LAISSER LE POÊLE SANS SURVEILLANCE LORSQUE LA PORTE DE CHARGEMENT EST OUVERTE.
- CHAUD LORSQU' IL EST EN OPÉRATION. GARDEZ LES ENFANTS, LES VÊTEMENTS ET LES MEUBLES À L' ÉCART. UN CONTACT AVEC LA PEAU PEUT CAUSER DES BRÛLURES. **PORTER DES GANTS POUR OPÉRER VOTRE POÊLE.**

ATTENTION

- CET APPAREIL DEVRAIT ÊTRE ENTRETENU ET OPÉRÉ SUIVANT CES INSTRUCTIONS EN TOUT TEMPS.
- L' UTILISATION COMME COMBUSTIBLE DE CERTAINS TYPES DE BOIS TRAITÉ AUX AGENTS DE PRÉSERVATION PEUT S' AVÉRER DANGEREUX.

3.1 CONSEILS DE SÉCURITÉ

- Ce poêle est conçu pour une opération sécuritaire **POUR LA COMBUSTION DU BOIS SEULEMENT**. La transformation ou la modification de cette unité ou son installation sans les autorisations appropriées annulera la certification, la garantie et l' homologation de sécurité et peut entraîner des risques pour la sécurité.
- Pour des raisons de sécurité, ne laissez jamais l' appareil sans surveillance lorsque la porte est ouverte ou entrouverte. Une porte laissée ouverte pour un plus long laps de temps que nécessaire peut potentiellement produire des températures non sécuritaires dans la cheminée, et si elle est laissée sans surveillance, de la braise ou du combustible ardent peut tomber à l' extérieur de l' appareil. Ceci est particulièrement valide pour une porte partiellement ouverte ou entrebâillée. L' opération prolongée

avec la porte ouverte n'est pas nécessaire si l'unité a été installée correctement et que du bois d'allumage sec est utilisé pour allumer le feu.

- Ne faites pas un usage abusif de l'appareil, que ce soit en le surchauffant ou en utilisant du bois ou des combustibles avec une teneur en sel ou des produits chimiques dangereux. L'usage abusif n'est pas couvert par la garantie.
- Bien que votre poêle Drolet ait été conçu et testé spécifiquement dans le but de prévenir les émanations de fumée, ouvrez toujours la porte lentement, la probabilité d'une émanation de fumée ou d'un retour de flammes ou de fumée dans la pièce en sera ainsi minimisée.
- N'utilisez jamais de combustible à lanterne du type essence, de kérosène, de solvants, de liquides allume-barbecue ou autres liquides inflammables pour allumer ou « attiser » un feu dans le poêle. Gardez ces liquides loin du poêle lorsqu'il est allumé.
- Toutes les surfaces du poêle deviennent très chaudes pendant l'opération. Il faut une surveillance particulière, surtout auprès des enfants, afin de ne pas toucher à ces surfaces.
- Ne soulevez pas le feu au moyen de grilles.
- **ATTENTION : NE PAS SURCHAUFFER CET APPAREIL.** Ne brûlez pas de combustibles dans le poêle à un rythme plus élevé qui amènera le niveau du lit de braises à plus de la moitié de la hauteur de l'ouverture de la porte. Nous recommandons fortement que vous achetiez un thermomètre de cheminée (conduit d'évacuation). Il y a deux types de thermomètres : le thermomètre à sonde et le thermomètre magnétique (ce dernier est aussi appelé « thermomètre de poêle »). Si vous utilisez un thermomètre à sonde, assurez-vous que la température ne dépasse pas 482 °C (900 °F). Si vous utilisez un thermomètre magnétique, assurez-vous que la température ne dépasse pas 246 °C (475 °F). Si la poignée de la porte devient excessivement chaude, prenez ce fait comme un signe de surchauffe. La surchauffe peut entraîner des risques en matière de sécurité et endommager le poêle et la cheminée de façon permanente. Ces dommages ne sont pas couverts par la garantie.
- Bien que la vitre de céramique soit extrêmement durable dans des conditions d'usage normal, il y a quelques précautions à prendre. N'essayez pas de pousser les bûches plus loin dans le poêle à l'aide de la porte, la vitre peut casser si un objet solide, quel qu'il soit, frappe fortement contre la vitre.
- N'opérez jamais le poêle avec la porte ouverte ou légèrement entrebâillée, sauf brièvement pendant les procédures d'allumage ou le chargement. Le fait de laisser la porte ouverte de façon continue pourrait surchauffer sérieusement la cheminée et les matériaux combustibles adjacents. N'opérez pas le poêle si vous constatez un écoulement d'air anormal dans le poêle, comme par exemple, par des joints détériorés ou une vitre fissurée ou cassée. N'opérez pas le poêle sans un joint d'étanchéité de porte. L'écoulement d'air peut entraîner une surchauffe ou, dans des maisons très étanches, pourrait produire des émanations de fumée dans la pièce.

3.2 LE COMBUSTIBLE

Le combustible pour le poêle ne doit pas être entreposé dans les limites de dégagement requis aux matériaux combustibles (matériaux sensibles à la chaleur). **NE JAMAIS ENTREPOSER DE BOIS DANS LE COMPARTIMENT À CENDRES.**

Votre poêle Drolet est conçu pour brûler du **BOIS SEULEMENT**. Ne brûlez pas de charbon, de charbon de bois ni de déchets dans l'appareil. Les articles hautement inflammables comme les déchets peuvent enflammer la créosote dans la cheminée (conduit d'évacuation), causant un feu de cheminée. Ne brûlez jamais de bois de sel, de bois échoué sur la plage, de bois traité ou de bois récupéré d'une étendue d'eau salée, étant donné que les dépôts qu'ils laissent contribueront à la corrosion de la chambre de combustion. Les dommages causés par les produits chimiques ou le sel ne sont pas couverts par la garantie.

Le bois séché en corde est recommandé. Le bois devrait être séché à l'air dans un endroit couvert et aéré pendant au moins six mois (un an ou plus est recommandé). Ceci réduit le taux d'humidité du bois qui se traduira par un meilleur rendement du poêle. Les essences de bois dont le taux d'humidité est de 20 % ou moins sont idéales. Le bois sec, séché en corde, peut être différencié du bois vert par les crevasses qu'il présente à chaque bout des bûches. Le bois humide ou vert aura tendance à causer un feu étouffé qui fume, produisant de grandes quantités de créosote. L'accumulation de créosote pourrait causer un feu de cheminée. Ce bois s'avèrera aussi difficile à brûler adéquatement. Les feux auront tendance à s'éteindre. Le bois vert produit très peu de chaleur; parfois, cela amènera les consommateurs à penser que le poêle est défectueux.

Le bois pourri ou le bois à faible densité ont une très faible teneur énergétique ou valeur calorifique; ils ne

brûleront pas de façon satisfaisante pendant de longues périodes. Le tableau 3.2 ci-dessous contient un exemple des valeurs calorifiques de quelques-unes des essences communes *trouvées en Amérique du Nord*.

	Essences de bois	Valeur calorifique (millions de BTU/corde)
Valeur calorifique élevée	Chêne	29
	Érable à sucre	28
	Hêtre	26
	Bouleau jaune	25
	Frêne	24
	Orme	23
Valeur calorifique moyenne	Mélèze	23
	Érable rouge	23
	Sapin de Douglas	23
	Bouleau blanc	22
	Aulne	18
	Peuplier	17
	Pruche	17
Valeur calorifique faible	Épinette	17
	Pin	17
	Tilleul	16
	Sapin	13

Données fournies par Énergie, Mines et Ressources – Canada

TABLE 3.2 Valeur calorifique d’essences de bois

3.2.1 Utilisation de bûches fabriquées

Il existe de nombreux types de bûches fabriquées sur le marché. Vous devez être très prudent avec ce type de produit. Plusieurs marques de bûches fabriquées contiennent des additifs chimiques. **NE BRÛLEZ PAS DE BÛCHES FABRIQUÉES CONTENANT DES ADDITIFS CHIMIQUES.** Si vous le faites, vous risquez d’endommager votre poêle et d’annuler la garantie. Les bûches qui contiennent des additifs chimiques produisent une chaleur beaucoup plus intense et étaient conçues pour des foyers décoratifs. En général, les foyers décoratifs ont des chambres de combustion plus grandes, plus fraîches et moins étanches. Par contre, votre poêle Drolet est doté d’une chambre de combustion plus petite et complètement étanche qui peut atteindre des températures beaucoup plus élevées. Par conséquent, il n’est pas conçu pour supporter une chaleur excessive causée par l’ajout des produits chimiques contenus dans les bûches fabriquées. Les bûches fabriquées de résidus de bois à 100 % ne constituent pas une menace pour votre poêle. Cependant, vous devez être prudent. De façon générale, les bûches fabriquées émettent un débit calorifique beaucoup plus élevé dans un court laps de temps. En conséquence, vous ne pouvez pas placer une grande quantité de ces bûches dans votre poêle, comme vous le feriez avec du bois naturel. Commencez avec une bûche et augmentez graduellement jusqu’à 3 ou 4 bûches tout en surveillant la façon dont votre poêle réagit. Utilisez un thermomètre de cheminée (conduit d’évacuation) et assurez-vous que la température reste dans la plage de fonctionnement normal.

3.2.2 Test simple pour vérifier le taux d'humidité

Ajoutez une grosse pièce de bois sur le dessus d'un feu bien allumé. Si elle s'embrase sur trois de ses côtés en moins d'une minute, c'est que le bois est bien sec et prêt à être brûlé. Si le bois devient noir et commence à brûler en environ trois minutes ou plus, c'est qu'il est humide. S'il devient noir et ne commence pas à brûler avant cinq minutes ou plus, c'est qu'il est vert et humide. S'il émet un sifflement à n'importe quel moment, le bois est mouillé et il ne brûlera pas tant que l'excès d'humidité ne se sera pas évaporé.

3.3 À PROPOS DE LA PREMIÈRE ATTISÉE

La peinture fraîche de votre poêle doit être cuite afin de préserver sa qualité. Une fois que le combustible est correctement allumé, ne brûlez que de petits feux dans votre poêle pendant les quatre premières heures d'opération. N'ouvrez jamais le contrôle d'admission d'air plus que l'ouverture nécessaire à l'obtention d'un taux de combustion moyen. Assurez-vous qu'il y a une circulation d'air suffisante pendant la procédure de cuisson du poêle. Ouvrez au moins une fenêtre. Les odeurs peuvent réapparaître pendant les 3 ou 4 premières attisées. N'allumez jamais votre poêle à l'extérieur.

3.4 ALLUMAGE D'UN FEU

- Placez un nombre suffisant de boules de papier journal ou d'autre type de papier chiffonné dans le poêle pour couvrir le fond de la chambre de combustion.
- Placez du petit bois sec d'allumage sur le papier chiffonné.
- Placez de plus gros morceaux de bois d'allumage sec sur les petits morceaux.
- Ouvrez complètement le contrôle d'admission d'air.
- Allumez un feu dans papier chiffonné dans le fond et fermez la porte. Si le feu tend à s'éteindre momentanément, tenez la porte légèrement entrouverte pour activer le feu. Dès que le feu prend de la force, fermez la porte.
- Idéalement, les gros morceaux de bois d'allumage devraient brûler jusqu'à ce qu'on obtienne un lit de braises rouges. À ce moment, ajoutez des bûches de bois et continuez à faire fonctionner le poêle avec le contrôle d'admission d'air complètement ouvert jusqu'à ce que le feu soit bien établi. Lorsque la chambre de combustion est chaude, vous pouvez refermer partiellement le contrôle d'admission d'air. Après 30 minutes à une heure, vous pouvez fermer le contrôle d'admission d'air complètement. Pour avoir la meilleure indication sur le moment où vous devriez fermer le contrôle d'admission d'air et ainsi faire fonctionner votre poêle de la manière la plus efficace, utilisez un thermomètre de cheminée (conduit d'évacuation). Si vous utilisez un thermomètre à sonde, vous pouvez fermer le contrôle d'admission d'air complètement lorsque la température atteint 482 °C (900 °F) sur le thermomètre. Si

vous utilisez un thermomètre magnétique, vous pouvez fermer le contrôle d'admission d'air complètement lorsque la température atteint 246 °C (475 °F) sur le thermomètre. La fermeture trop rapide du contrôle d'admission d'air diminuera l'efficacité de la combustion et peut causer l'extinction du feu. Après un laps de temps, cela peut entraîner une accumulation de crésote dans la cheminée (ce qui pourrait causer un feu de cheminée).

3.5 ENTRETIEN DU FEU

Lorsque le bois est consommé (ou partiellement consommé) et que vous avez obtenu un bon lit de braises, il faut recharger l'appareil. Pour ce faire, ouvrez le contrôle d'admission d'air complètement pendant environ 15 secondes avant d'ouvrir la porte du poêle. Ensuite, procédez à l'ouverture de la porte très lentement. Ouvrez-la d'environ 52 mm à 104 mm (2 po à 4po) pendant 10 à 15 secondes avant de l'ouvrir complètement. Cette façon de faire augmentera le tirage et par conséquent, éliminera la fumée qui est stagnante dans le poêle en état de combustion lente. Ensuite, ramenez les braises rouges vers l'avant du poêle et procédez au chargement de l'appareil. **Selon le type de bois que vous brûlez et la force du tirage dans votre conduit d'évacuation, il est possible que vous deviez laisser le contrôle d'admission d'air complètement ouvert pendant plus de 15 secondes pour éviter les émanations de fumée avant que de recharger le poêle.**

Vous obtiendrez un meilleur rendement de votre poêle Drolet si vous maintenez un lit épais de braises brûlantes dans le fond de la chambre de combustion et ajoutez au moins deux grosses bûches de bois sec. L'efficacité de la combustion dépend en grande partie de l'établissement d'un lit de braises brûlantes et des températures chaudes à l'intérieur de la chambre de combustion. Plus vite le poêle et la cheminée (conduit d'évacuation) atteindront les températures de fonctionnement normal, mieux ce sera. Un petit feu intense est préférable à un gros feu étouffé qui fume, tant pour améliorer l'efficacité de la combustion que pour réduire le volume d'accumulation de crésote. Le meilleur rendement sera obtenu en ajoutant des quantités de bois relativement petites sur un lit de braises bien établi, puis en opérant avec le contrôle d'admission d'air ouvert assez longtemps pour obtenir un feu chaud. Le bois devrait être placé de façon à permettre une circulation d'air entre les pièces. Utilisez un tisonnier pour faire un canal dans la braise en dessous du bois. Ceci permettra une circulation d'air sous le bois pour une combustion plus efficace.

3.6 OPÉRATION DU VENTILATEUR (SOUFFLEUR)

Si vous avez acheté et installé un ventilateur (souffleur) offert en option, laissez le poêle atteindre la température de fonctionnement (environ une heure) avant de démarrer le ventilateur. La circulation accrue de l'air produite par le ventilateur refroidira la chambre de combustion et affectera l'efficacité de la combustion au démarrage si le ventilateur est mis en marche trop rapidement.

ATTENTION : ASSUREZ-VOUS QUE LE CORDON D'ALIMENTATION DU VENTILATEUR N'ENTRE PAS EN CONTACT AVEC TOUTES SURFACES DE POÊLE AFIN DE PRÉVENIR LES SECOURS ÉLECTRIQUES ET LES DOMMAGES CAUSÉS PAR LE FEU. NE FAITES PAS PASSER LE CORDON D'ALIMENTATION DERRIÈRE LE POÊLE.

SECTION 4.0 ENTRETIEN

4.1 NETTOYAGE ET PEINTURE DE VOTRE POÊLE

Nettoyez le poêle fréquemment afin d'assurer qu'il n'y ait pas d'accumulation de suie, de cendres et de créosote. N'essayez pas de nettoyer le poêle s'il est chaud. Une attention spéciale doit être portée aux surfaces plaquées or afin de conserver au fini sa brillance d'origine. N'utilisez pas de nettoyeur abrasif qui égratignera la peinture ou le fini plaqué. Utilisez seulement un chiffon humide, doux et propre.

Si la peinture est égratignée ou endommagée, il est possible de redonner à votre poêle un aspect neuf, en le repeignant avec une peinture résistant à une chaleur de 650 °C. À cette fin, frottez simplement la surface à repeindre avec un papier sablé fin, nettoyez-la convenablement puis appliquez successivement deux (2) couches minces de peinture. Pour obtenir le fini d'origine, utilisez la peinture fournie par le fabricant.

4.2 LA VITRE

- Inspectez la vitre régulièrement afin détecter toute apparition de fêlures. Si vous en détectez une, éteignez le poêle immédiatement. N'utilisez pas le poêle si la vitre est cassée.
- Si la vitre de votre poêle se brise, remplacez-la seulement par une vitre vendue par votre détaillant Drolet.
- Pour changer la vitre, enlevez les vis retenant les moulures de la vitre à l'intérieur de la porte. Enlevez ces moulures et remplacez la vitre endommagée par un verre céramique de 5mm d'épaisseur ayant une dimension de (10 1/8'' x 16 7/8''). Utilisez la procédure inverse après avoir remplacé la vitre. Lors du remplacement de la vitre, il est préférable de changer le cordon d'étanchéité afin de garantir l'étanchéité.
- Ne nettoyez jamais la vitre avec un produit qui pourrait l'égratigner. Utilisez un produit spécialisé à cet effet disponible dans les magasins où on vend des poêles à bois. Nettoyez la vitre une fois que le poêle est refroidi seulement.
- Dans des conditions normales d'opération, la vitre est conçue de façon à rester propre. Le nettoyage de la vitre peut être nécessaire si vous brûlez du bois mouillé. En outre, une petite accumulation de créosote ou de suie peut se produire dans les coins inférieurs de la vitre lorsque vous chauffez le poêle avec le réglage du contrôle d'admission d'air au minimum. **C'est normal.** La vitre se nettoiera d'elle-même lorsque vous ferez un feu plus intense pendant au moins une heure avec le contrôle d'admission d'air ouvert au maximum. Néanmoins, un nettoyage régulier de la vitre est recommandé afin de prévenir une accumulation plus épaisse de créosote ou de suie qui peut être très difficile à enlever.

4.3 LE JOINT D'ÉTANCHÉITÉ

Nous recommandons de changer le joint d'étanchéité qui assure la fermeture hermétique de la porte de votre poêle une fois par année afin d'assurer un bon contrôle de la combustion de même qu'une efficacité et une sécurité maximales. Pour changer votre joint d'étanchéité, enlevez le joint endommagé. Nettoyez

soigneusement la cavité du joint. Appliquez un silicone haute température spécialement vendu à cet effet et étendez le nouveau joint d'étanchéité. **Utilisez seulement le joint d'étanchéité d'origine Drolet.** Vous pouvez rallumer votre poêle environ 24 heures après avoir complété cette procédure.

4.4 ENLÈVEMENT DES CENDRES À L'AIDE DU TIROIR À CENDRES

ATTENTION : LES CENDRES PEUVENT PROVOQUER DES INCENDIES, MÊME APRÈS PLUSIEURS JOURS D'INACTIVITÉ. NE DISPOSEZ JAMAIS DES CENDRES DANS UN CONTENANT INFLAMMABLE. ENLEVEZ LES CENDRES LORSQUE LE POÊLE ET LES CENDRES SONT REFROIDIS.

Dès que les cendres atteignent une épaisseur de 76 mm à 102 mm (3 po à 4 po) dans la chambre de combustion, elles devraient être transvidées dans le tiroir à cendres en effectuant la procédure suivante :

- Assurez-vous que le feu est éteint et que le poêle est froid.
- Pour soulever la trappe à cendres située à l'arrière de la chambre de combustion, passez le tisonnier dans l'anneau sur le couvercle et soulevez.
- Poussez les cendres par le trou et laissez un lit de cendres d'environ 1 po d'épaisseur dans le fond de la chambre de combustion pour aider au maintien d'un lit de braises brûlantes.
- Nettoyez les cendres restant dans la zone où la trappe à cendres vient s'appuyer normalement afin qu'elle puisse de nouveau s'appuyer convenablement sur le pourtour de l'ouverture. Frappez sur la trappe à l'aide du tisonnier pour vous assurer qu'elle est bien en place.
- Les cendres devraient être placées dans un contenant en métal avec un couvercle hermétique. Ce contenant fermé devrait être placé sur une surface incombustible ou sur le sol, loin de tous matériaux combustibles (sensibles à la chaleur) jusqu'à leur élimination.
- Couvrez la trappe à cendres avec les cendres restantes et faites fonctionner votre poêle comme à votre habitude.
- Si les cendres sont destinées à être enterrées dans le sol ou dispersées autrement sur place, elles devraient être gardées dans le contenant fermé jusqu'à ce que les tisons soient complètement refroidis. Ne mettez pas d'autres déchets dans le contenant en métal avec les cendres.
- Si des braises brillantes luisent au-dessus de la trappe à cendres pendant un feu de faible ou moyenne intensité, il est probable qu'il y ait une fuite d'air à la trappe à cendres. Si cela se produit, il y a un risque potentiel d'incendie. Vous devriez éteindre le poêle et lui laisser le temps de refroidir. Fermez hermétiquement la trappe à cendres.

4.5 ENTRETIEN DE LA CHEMINÉE (CONDUIT D'ÉVACUATION)

Un entretien régulier de la cheminée (conduit d'évacuation) et des bonnes habitudes de chauffage sont requis dans le but de prévenir les feux de cheminée. Lorsque du bois est brûlé (en particulier du bois vert) sans une chaleur ni un apport d'air adéquats, il produit du goudron et d'autres gaz organiques (*fumée*) qui se combinent à l'humidité évacuée pour former la créosote. Les vapeurs de créosote se condensent dans la cheminée relativement froide d'un feu à combustion lente. Il en résulte une accumulation de résidus de créosote dans la cheminée. Si elle est enflammée, cette créosote produit un feu extrêmement chaud qui pourrait être dangereux. Votre poêle Drolet a été conçu de façon à réduire la formation de créosote. Malgré cela, la cheminée et tout tuyau de raccordement devraient être inspectés au moins une fois tous les deux mois au cours de la saison de chauffage afin de déterminer s'il y a une accumulation de créosote. Si une accumulation de créosote est détectée, elle devrait être enlevée pour réduire le risque de feu de cheminée. Faites appel à un ramoneur professionnel ou bien achetez une brosse de ramonage chez votre détaillant local de produits Drolet et nettoyez la cheminée.

Communiquez avec les autorités de votre service d'incendie local, municipal, régional ou provincial pour obtenir des instructions sur les mesures à prendre lors d'un feu de cheminée avant qu'il y ait quelque risque que ce soit que cela se produise.

GARANTIE À VIE LIMITÉE DROLET

La garantie du fabricant ne s'applique qu'à l'acheteur au détail original et n'est pas transférable. La présente garantie ne couvre que les produits neufs qui n'ont pas été modifiés, altérés ou réparés depuis leur expédition de l'usine. Il faut fournir une preuve d'achat (facture datée), le nom du modèle et le numéro de série au détaillant DROLET lors d'une réclamation sous garantie.

La présente garantie ne s'applique que pour un usage résidentiel normal. Les dommages provenant d'une mauvaise utilisation, d'un usage abusif, d'une mauvaise installation, d'un manque d'entretien, de surchauffe, de négligence ou d'un accident pendant le transport ne sont pas couverts par la présente garantie.

La présente garantie ne couvre pas les égratignures, la corrosion, la déformation ou la décoloration causée par la surchauffe, les abrasifs ou les nettoyants chimiques. Tout défaut ou dommage provenant de l'utilisation de pièces non autorisées ou autres que des pièces originales annule la garantie. Un technicien compétent reconnu doit procéder à l'installation en conformité avec les instructions fournies avec le produit et avec les codes du bâtiment locaux et nationaux. Tout appel de service relié à une mauvaise installation n'est pas couvert par la présente garantie.

Le fabricant peut exiger que les produits défectueux lui soient retournés ou que des photos numériques lui soient fournies à l'appui de la réclamation. Les produits retournés doivent être expédiés port payé au fabricant pour étude. Si le produit est défectueux, le fabricant réparera ou remplacera le produit défectueux et remboursera les frais de transport raisonnables. Tout travail de réparation couvert par la garantie et fait au domicile de l'acheteur par un technicien compétent reconnu doit d'abord être approuvé par le fabricant. Les frais de main d'œuvre et de réparation portés au compte du fabricant sont basés sur une liste de taux prédéterminés et ne doivent pas dépasser le prix de gros de la pièce de rechange. Tous les frais de main d'œuvre et de livraison couverts par la présente garantie sont limités au tableau ci-dessous.

Le fabricant peut, à sa discrétion, décider de réparer ou de remplacer toute pièce ou unité après inspection et étude du défaut. Le fabricant peut, à sa discrétion, se décharger de toutes ses obligations en ce qui concerne la présente garantie en remboursant le prix de gros de toute pièce défectueuse garantie. Le fabricant ne peut, en aucun cas, être tenu responsable de tout dommage extraordinaire, indirect ou consécutif de quelque nature que ce soit qui dépasserait le prix d'achat original du produit.

DESCRIPTION	APPLICATION DE LA GARANTIE	
	PIÈCES	MAIN D'ŒUVRE
Chambre de combustion (soudures seulement), pièces coulées et échangeur de chaleur supérieur	À vie	5 ans
Plaquage (défaut de fabrication) – sujet aux restrictions ci-dessus	À vie	n/a
Tubes d'air secondaire, coupe-feu de vermiculite, coupe-feu de C-Cast et ensemble de poignées	5 ans	n/a
Coupe-feu et pièces en acier inoxydable	5 ans	3 ans
Coupe-feu et pièces en acier carbone	2 ans	1 an
Ventilateurs, capteurs thermiques, rhéostats et autres commandes	2 ans	1 an
Peinture (écaillage), joints d'étanchéité, isolants et verre céramique (bris thermique seulement*)	1 an	n/a

**Photos exigées*

Si votre appareil ou une pièce sont défectueux, communiquez immédiatement avec votre détaillant **DROLET**. Avant d'appeler ayez en main les renseignements suivants pour le traitement de votre réclamation sous garantie :

- Votre nom, adresse et numéro de téléphone;
- La facture et le nom du détaillant;
- Le numéro de série et le nom du modèle tel qu'indiqué sur la plaque signalétique de l'appareil;
- La nature du défaut et tout renseignement important

Avant d'expédier votre appareil ou une pièce défectueuse à notre usine, vous devez obtenir un numéro d'autorisation de votre détaillant DROLET. Toute marchandise expédiée à notre usine sans autorisation sera automatiquement refusée et retournée à l'expéditeur.