

TIMER 1339612

VECKOTIMER, 2 KANALER

BRUKSANVISNING

MALMBERGS

Malmbergs Elektriska AB, PO Box 144, SE-692 23 Kumla, SWEDEN

Phone: +46 (0)19 58 77 00 Fax: +46 19 57 11 77 info@malmbergs.com www.malmbergs.com

BESKRIVNING

Digitalt veckokopplingsur för automationsapplikationer och styrsystem. Utöver normala on/off-funktioner så har kopplingsuret sluppmässig funktion som kan användas för att simulera närvaro, pulsfunktion och extern styringång som användas för att ändra driftläge med hjälp av extern knapp. Kopplingsuret har också funktioner för att kopiera program som är inställda i uret till ett externt minne för att enkelt överföra samma inställningar till andra kopplingsur. Kapslingen är anpassad för montering på TH 35-skena och eventuell plombering av apparaten. Batteribackup i 10 år för programmering och 3 år för klockan.

Vid tillverkning sätts kopplingsuret i lagringsläge för att skydda batteriet. Förbrukningen är då ytterst minimal och full backup-funktion aktiveras vid första användning.

EGENSKAPER

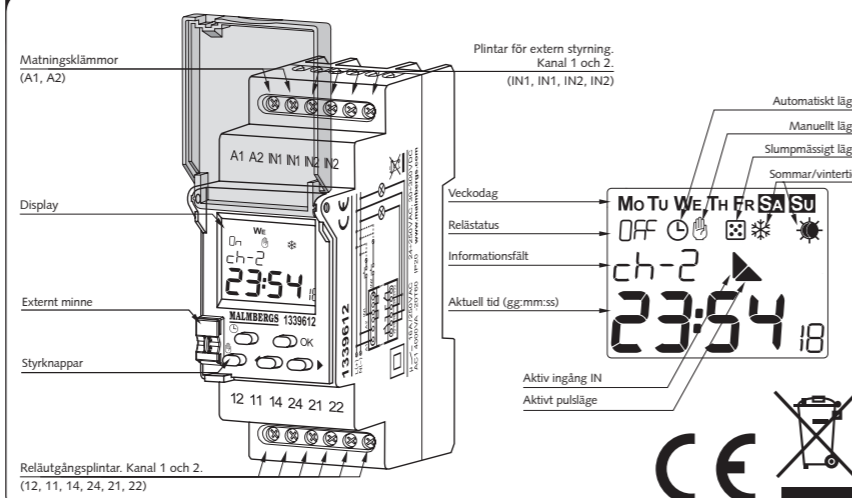
- Styrning beroende på den aktuella tiden i veckocykel,
- kapsling 2 moduler med täcklock,
- sluppmässigt läge, pulsläge och extra styringångar IN,
- utförande med 2 kanaler,
- stort antal program,
- LCD-display med bakgrundsbelysning,
- montering på TH 35-skena,
- möjlighet att kopiera och läsa program från externt minne

OBS Anordningen ska anslutas till enfasnät enligt gällande standarder. Anslutnings sätt finns angivet i denna bruksanvisning. Installation, anslutning och justering ska utföras av kvalificerade elektriker som tagit del av bruksanvisningen och känner till anordningens funktioner. Demontering av kapsling medför att garantin upphör att gälla samt medför risk för elektrisk stöt. Före installationen ska man se till att anslutningsledningarna är spänningslösa. För installering ska man använda stjärnmejsel med diameter upp till 3,5 mm. Rätt fungerande påverkas av transportsätt, förvaring och användning av anordningen. Installation av anordningen rekommenderas inte i följande fall: beståndsdelar saknas, anordningen är skadad eller deformerad. Vid felaktig funktion ska man kontakta tillverkaren.

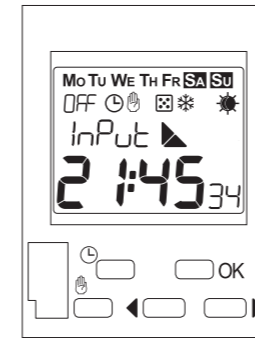
TEKNISKA DATA

1339612	Märkspänning:	24 ÷ 250 V AC, 30 ÷ 300 V DC
	Märkfrekvens:	50/60 Hz
	Egenförbrukning:	2,1 W / 4 VA
	Antal kanaler:	2
	Antal program:	400 (100 On/Off par per kanal)
	Program:	dag, vecka
	Driftlägen:	manuellt, automatiskt, sluppmässigt, pulsläge
	Tidsomställning sommartid/vintertid:	automatisk, manuell
	LCD-bakgrundsbelysningens färg:	Gul
	Extern ingång:	2
	Noggrannhet:	max ±1 s / 24 h vid 25 °C
	Backuptid uret:	3 år
	Backuptid program:	10 år
	Plintar för extern styrning:	IN1, IN1, IN2, IN2
	Plintar för reläkontakter:	11, 12, 14, 21, 22, 24
	Brytförmåga, reläkontakter:	2 NO/NC – 16 A / 250 V AC1 4000 VA
	Antal anslutningsplintar:	12
	Anslutningskabelarea:	0,2 ÷ 2,50 mm ²
	Drifttemperatur:	-20 ÷ +60 °C
	Driftposition:	valfri
	Monteringsstyp:	TH 35-skena (enligt PN-EN 60715)
	Kapslingsklass:	IP20 (PN-EN 60529)
	Skyddsklass:	II
	Överspanningskategori:	II
	Föroreningsgrad:	2
	Dimensioner:	2 moduler (35 mm) 90x35x66 mm
	Vikt:	0,14 kg
	Överensstämmelse med följande standarder:	PN-EN 60730-1; PN-EN 60730-2-7 PN-EN 61000-4-2,3,4,5,6,11

UTSEENDE



BESKRIVNING



Beskrivning av element och meddelanden som visas

Mo Tu We Th Fr Sa Su	veckodagar	dAtE	inställning av aktuellt datum
On OFF	relästatus	rAnd	inställning av sluppmässigt läge
☉	automatiskt läge	InPut	inställning av extern ingång
☽	manuellt läge	PULSE	inställning av pulsläge
☽	sluppläge	PEn	hantering av externt minne
▲	pulsläge	SAVE	lagra till externt minne
▶	extern ingång	rEAd	läsning från externt minne
☼	vintertid	bUSy	upptaget externt minne
☼	sommartid	Err	läsfel / skrivfel
dAY	dag	YEAR	år
PrOb	inställning av program	ch-1/ch-2	kanal 1 / 2
t, m E	inställning av aktuell tid och tidsomställning mellan sommartid/vintertid	USER	användare
On OFF	på / av	Auto	automatisk

Beskrivning av knappkopplingsuret

- ☉ i huvudfönstret – gå till automatiskt läge eller ändra relästatus om uret redan är i automatiskt läge;
- ☽ i huvudfönstret (3 sekunder) – gå till eller gå ur sluppmässigt läge;
- ☽ i det sluppmässiga läget – manuell ändring av aktiv/inaktiv;
- i andra fönster – gå till en högre nivå utan att spara inmatade data;
- ☽ i huvudfönstret – gå till manuellt läge eller ändra relästatus om uret redan är i manuellt läge;
- ☽ i det sluppmässiga läget – ändring av relästatus och inaktivering;
- i andra fönster – gå till en högre nivå utan att spara inmatade data;
- OK i huvudfönster – gå till huvudmenyn;
- i andra fönster – gå till en undermeny eller bekräfta inställt värde;
- ◀▶ i huvudfönster – växla mellan fönster/menyalternativ eller öka/minska inställt värde.

LAGRINGSLÄGE

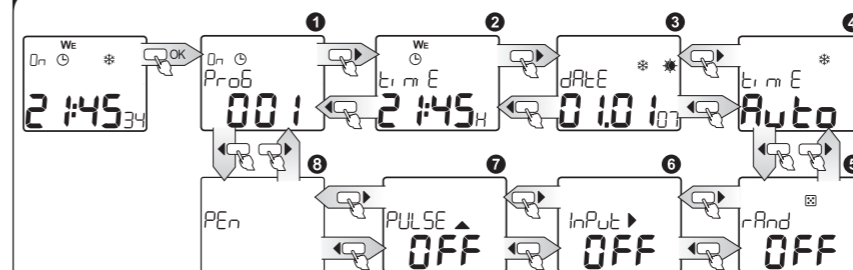
För att skydda batteriet under lagring försätts kopplingsuret i s.k. lagringsläge i fabriken.

Vid batteridrift förs kopplingsuret ut ur lagringsläget redan vid första start genom att trycka kort på knappen ☽ och ställa sedan in datum och tid.

Vid drift med nominell spänning förs kopplingsuret ut ur lagringsläget redan vid första start genom att ställa in datum och tid.

Kopplingsuret förs i lagringsläget genom återställning – för att göra det, tryck på knapparna ☽ och ☉ samtidigt och håll dem nedtryckta i huvudfönstret.

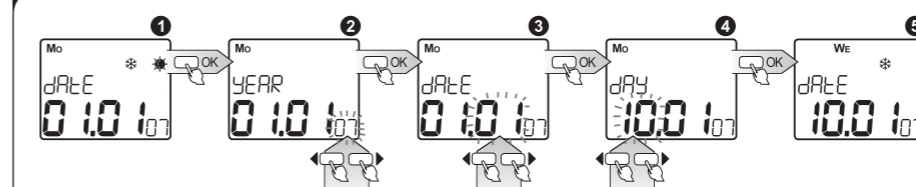
HUVUDMENY



Gå till meny i huvudfönstret genom att välja OK; gå igenom menyn med pilknapparna ◀▶.

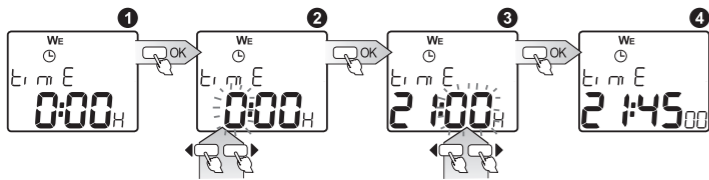
Funktion	Beskrivning
1 PrOb	inställning av program
2 t, m E ☉	inställning av aktuell tid
3 dAtE **	inställning av aktuellt datum
4 t, m E *	inställning av sommartid/vintertid
5 rAnd ☽	inställning av sluppmässigt läge
6 InPut ▶	inställning av extern ingång
7 PULSE ▲	inställning av pulsläge
8 PEn	inställning av externt minne

INSTÄLLNING AV DATUM



- 1 dAtE ** - inställning av aktuellt datum; starta genom att trycka på OK;
 - 2 ÅR - välj år med pilknapparna ◀▶, bekräfta valet med OK; inställningsvärde mellan 2000÷2099;
 - 3 MÅNAD - välj månad med pilknapparna ◀▶, bekräfta valet med OK;
 - 4 DAG - välj dag med pilknapparna ◀▶, bekräfta valet med OK; systemet är skyddat mot inmatning av felaktigt antal dagar i månaden (beräknar skottår) och beräknar veckodag automatiskt baserat på det inställda datumet;
 - 5 Genom att bekräfta går du till fönstret för datuminställning där den aktuella sommar/vintertiden ställs in – om alternativet Auto är inställt.
- Du kan vid varje tidpunkt gå ut ur varje undermenyfönster utan att spara inställningarna genom att trycka på ☉ eller ☽.

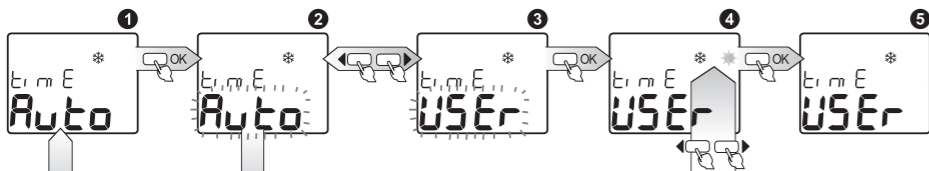
TIDSINSTÄLLNING



1. **TIMME** - inställning av aktuell tid; starta genom att trycka på OK;
2. **TIMME** - välj timme med pilknapparna \leftarrow \rightarrow . Timmen kan ställas in i formatet 1-24 H eller 1-12 fm (AM) och 1-12 em (PM), bekräfta valet med OK;
3. **MINUTER** - välj önskat minutvärde med pilknapparna \leftarrow \rightarrow , bekräfta valet med OK;
4. När du bekräftar minutvärdet, återställs samtidigt sekundvärdet och du går till fönstret för tidsinställning.

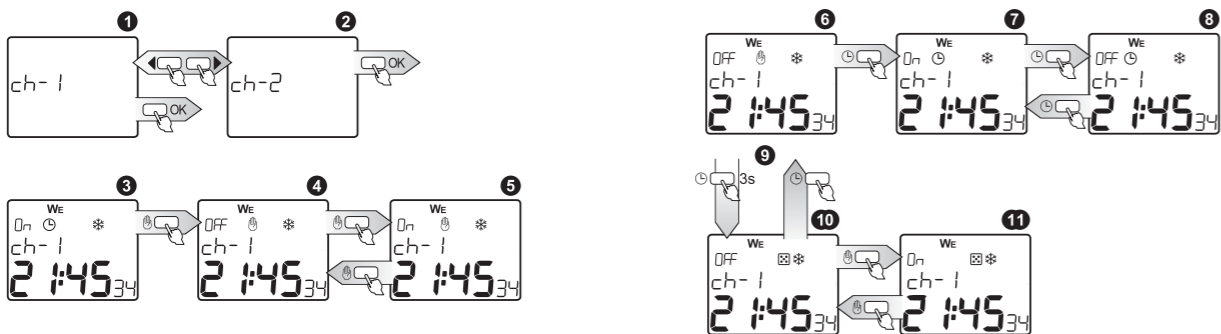
Du kan vid varje tidpunkt gå ut ur varje undermenyfönster utan att spara inställningarna genom att trycka på \odot eller \ominus .

INSTÄLLNING AV SOMMARTID/VINTERTID



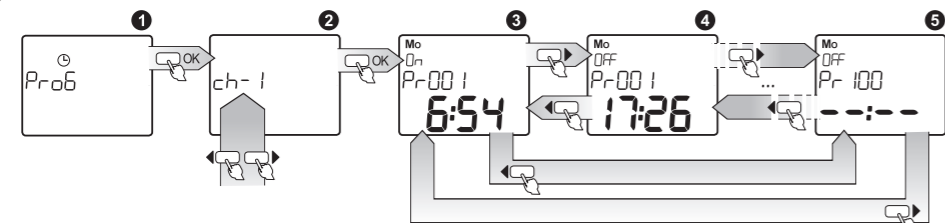
1. **TIME*** - val av ett av två lägen där växling mellan vinter- och sommartid ska ske: **Auto** - växling till sommartid sker automatiskt på den sista söndagen i mars kl. 2.00 och växling till vintertid på den sista söndagen i oktober kl. 3.00, **USER** - användaren väljer mellan vinter/sommartid; starta genom att trycka på OK;
2. **LÄGESINSTÄLLNING** - välj **Auto** eller **USER** med pilknapparna \leftarrow \rightarrow , bekräfta valet med OK; när du väljer **Auto** ställer uret automatiskt in sommartid eller vintertid beroende på det inställda datumet; när du väljer **USER** går du till nästa fönster;
3. Välj vinter- eller sommartid med pilknapparna \leftarrow \rightarrow , där * är vintertid och * är sommartid, om märkningen har ändrats justerar systemet den aktuella tiden genom att lägga till eller dra ifrån en timme, bekräfta valet med OK;
4. När du valt, går systemet till fönstret för växling mellan sommar/vintertid.

VÄXLING MELLAN DRIFTLÄGEN (AUTOMATISKT, MANUELLT, SLUMPMÄSSIGT)



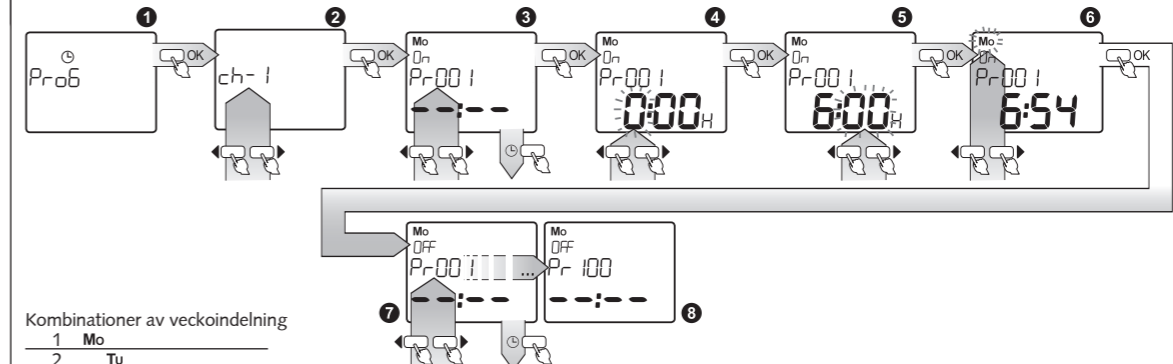
1. Välj kanal **ch-1** eller **ch-2** med pilknapparna \leftarrow \rightarrow .
2. **VÄXLING TILL MANUELLT LÄGE** - om systemet är i huvudfönstret och fungerar i automatiskt läge \odot går det till manuellt läge och relästatus ändras samtidigt när du trycker på knappen \odot ;
3. Vid varje efterföljande tryckning på \odot går reläet till motsatt läge utan att ändra driftläge;
4. Vid varje efterföljande tryckning på \ominus går reläet till motsatt läge utan att ändra driftläge;
5. **VÄXLING TILL AUTOMATISKT LÄGE** - om systemet är i huvudfönstret och fungerar i manuellt läge \odot går det till automatiskt läge och relästatus ändras samtidigt när du trycker på knappen \odot ;
6. Vid varje efterföljande tryckning på \odot går reläet till motsatt läge utan att ändra driftläge;
7. **VÄXLING TILL SLUMPMÄSSIGT LÄGE** - slumpmässigt läge startas genom att trycka på knappen \odot och hålla den nedtryckt i 3 sekunder;
8. Genom att trycka på knappen \ominus går reläet i motsatt läge; systemet går ut ur det slumpmässiga lägen när du trycker på knappen \odot .

BLÄDDRA IGENOM PROGRAM



1. **BLÄDDRA IGENOM PROGRAM** - bläddra igenom inställningar för program för tillslagning och frånslagning (ON / OFF), dvs. timmar, minuter och veckodagar; bläddring startas genom att trycka på OK;
 2. Välj kanal **ch-1** eller **ch-2** med pilknapparna \leftarrow \rightarrow ;
 3. Övergång till nästa program sker genom att trycka på pilknapparna \leftarrow \rightarrow ; pilknappen \rightarrow ökar programnummer; pilknappen \leftarrow minskar programnummer;
 4. Programmen är numererade som på/av par (ON / OFF), varje program kan behandlas oberoende; antalet program är 400 (100 ON / OFF par per kanal).
- Du kan vid varje tidpunkt gå ut ur varje undermenyfönster utan att spara inställningarna genom att trycka på \odot eller \ominus .

INSTÄLLNING AV PROGRAM

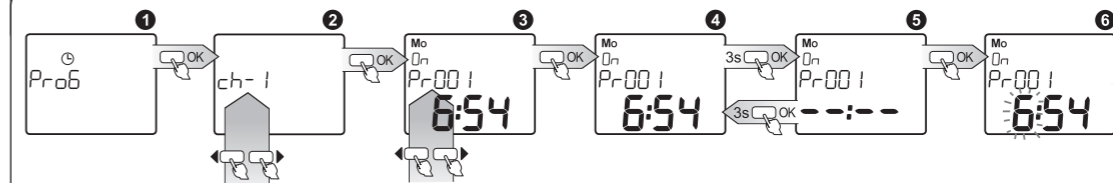


Kombinationer av veckoindelning

1	Mo
2	Tu
3	We
4	Th
5	Fr
6	SA
7	SU
8	Mo Tu We Th Fr SA SU
9	Mo Tu We Th Fr
10	SA SU
11	Mo Tu We Th Fr SA
12	Mo We Fr
13	Tu Th SA
14	Mo Tu We
15	Th Fr SA SU
16	Mo We Fr SU

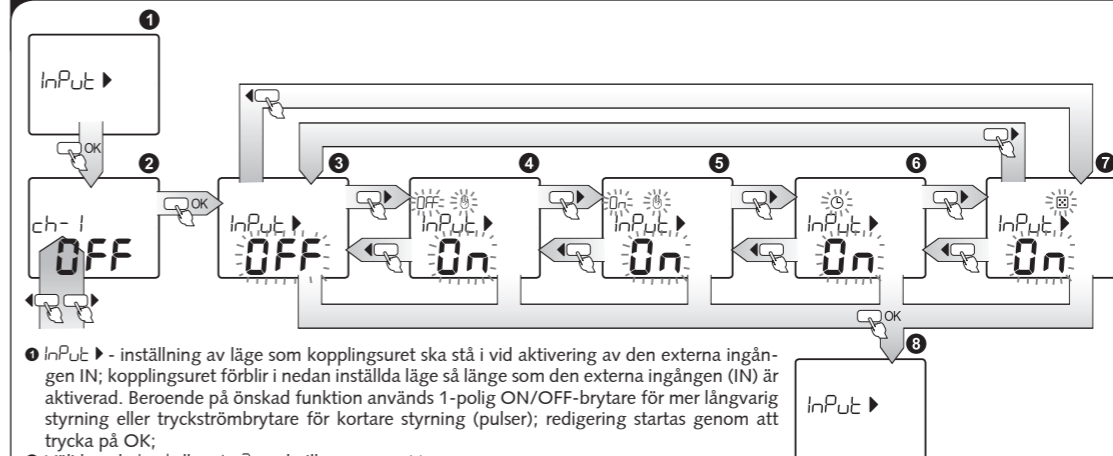
1. **PrOb** - definiera tider för tillslagning, frånslagning av olika program som genomförs i automatiskt läge på vissa dagar i veckan; redigering startas genom att trycka på OK; programmen är numererade som på/av par (ON / OFF). Högsta antalet program är 100 ON / OFF par per kanal;
2. Välj kanal **ch-1** eller **ch-2** med pilknapparna \leftarrow \rightarrow ;
3. Välj önskat program (t.ex. **Pr-001**) med pilknapparna \leftarrow \rightarrow för att redigera dess data och gå till redigering genom att trycka på OK;
4. **TIMME** - välj önskad timme med pilknapparna \leftarrow \rightarrow , bekräfta valet med OK;
5. **MINUT** - välj önskad minut med pilknapparna \leftarrow \rightarrow , bekräfta valet med OK;
6. **VECKODAGAR** - välj önskade veckodagar med pilknapparna \leftarrow \rightarrow (enligt tabellen bredvid) där programmet ska vara aktivt (det finns 16 kombinationer för veckoindelning tillgängliga), bekräfta valet med OK - programmet kommer att sparas;
7. Det visas nästa program i minnet (t.ex. **Pr-001** OFF) - tryck på OK för att starta dess redigering, använd pilknapparna \leftarrow \rightarrow , för att välja ett annat program, tryck på \odot eller \ominus ;
8. Sista programmet är **Pr-100 OFF**.

RADERA / ÅTERSTÄLLA PROGRAM



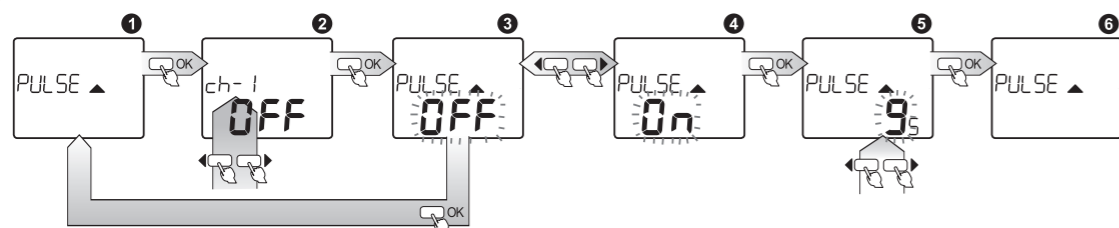
1. **RADERA/ÅTERSTÄLLA PROGRAM** - detta alternativ används vid inställning eller bläddring igenom program för att ta bort (inaktivera) och återställa programmet; starta genom att trycka på OK;
2. Välj kanal **ch-1** eller **ch-2** med pilknapparna \leftarrow \rightarrow ;
3. Välj önskat program som ska raderas / återställas med pilknapparna \leftarrow \rightarrow ;
4. Tryck på OK-knappen och håll den nedtryckt i 3 sekunder - om programmet är aktivt ska det tas bort (inaktiveras) och kommer inte att undersökas när uret ska fungera i automatiskt läge (det kommer dock att vara kvar i minnet och kan återställas); i displayen visas horisontella streck;
5. Om programmet tagits bort kan det återställas och redigeras \odot , genom att trycka på OK. Programmet återställs, men tiden kan inte redigeras \odot om du håller OK-knappen nedtryckt i 3 sekunder.

INSTÄLLNING AV EXTERN INGÅNG



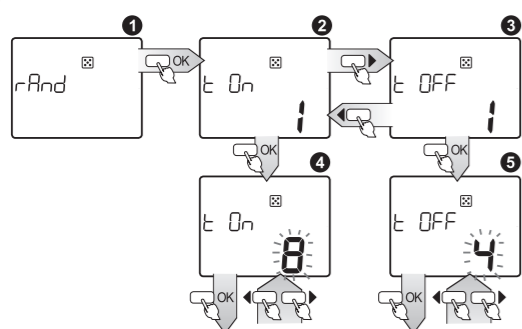
1. **Input** - inställning av läge som kopplingsuret ska stå i vid aktivering av den externa ingången IN; kopplingsuret förblir i nedan inställda läge så länge som den externa ingången (IN) är aktiverad. Beroende på önskad funktion används 1-polig ON/OFF-brytare för mer långvarig styrning eller tryckströmbrytare för kortare styrning (pulser); redigering startas genom att trycka på OK;
 2. Välj kanal **ch-1** eller **ch-2** med pilknapparna \leftarrow \rightarrow ;
 3. Välj sedan önskat läge för den externa ingången med pilknapparna \leftarrow \rightarrow , där:
 4. **OFF** - den externa ingångens funktion är inaktiverad;
 5. **OFF** - manuellt läge med kontinuerlig fränkoppling av reläet;
 6. **ON** - manuellt läge med kontinuerlig tillkoppling av reläet;
 7. \odot - automatiskt läge, systemet slår på/av reläet enligt de inställda programmen;
 8. \ominus - slumpmässigt läge enligt inställningarna i meny **INSTÄLLNING AV SLUMPMÄSSIGT LÄGE**;
 9. Bekräfta valet av önskat läge med OK; detta gör att du går tillbaka inställningsfönstret för den externa ingången.
- Du kan vid varje tidpunkt gå ut ur varje undermenyfönster utan att spara inställningarna genom att trycka på \odot eller \ominus .

INSTÄLLNING AV PULSLÄGE



- 1 PULSE \blacktriangle - tillslagning eller frånslagning av läget för pulsgenerering samt inställning av pulslängd; aktuell status för pulsläget visas i displayen (ON - tillslaget, OFF - frånslaget); starta redigering genom att trycka på OK;
- 2 Välj kanal ch-1 eller ch-2 med pilknapparna \blacktriangleleft \blacktriangleright ;
- 3 Välj mellan tillslagning ON och frånslagning OFF av pulsläget med pilknapparna \blacktriangleleft \blacktriangleright ; bekräfta valet av alternativet med OK-knappen; om du väljer OFF, går du till huvudfönstret för pulsläget;
- 4 Om du väljer alternativet ON med pilknapparna \blacktriangleleft \blacktriangleright , ska du ställa in pulslängd i sekunder; bekräfta valet med OK;
- 5 Genom att bekräfta inställningen går du till huvudfönstret för pulsläget. I pulsläget är endast tillsagningsprogram ON tillgängliga.

INSTÄLLNING AV SLUMPMÄSSIGT LÄGE

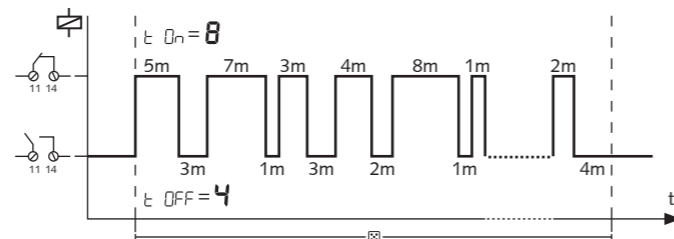


- 1 rAnd \boxtimes - ange den maximala tiden för till- och frånkoppling av reläet i slumpmässigt läge som är samma för båda kanalerna, men kopplas oberoende; starta genom att trycka på OK; välj önskat fönster med pilknapparna \blacktriangleleft \blacktriangleright , där:
- 2 t ON - tange den maximala tiden för tillkoppling av reläet i minuter - tillkopplingstiden kommer att bli ett slumptal mellan 1 minut och t ON;
- 3 t OFF - ange den maximala tiden för frånkoppling av reläet i minuter - frånkopplingstiden kommer att bli ett slumptal mellan 1 minut och t OFF. Max ON- eller OFF-tid är 99 minuter.

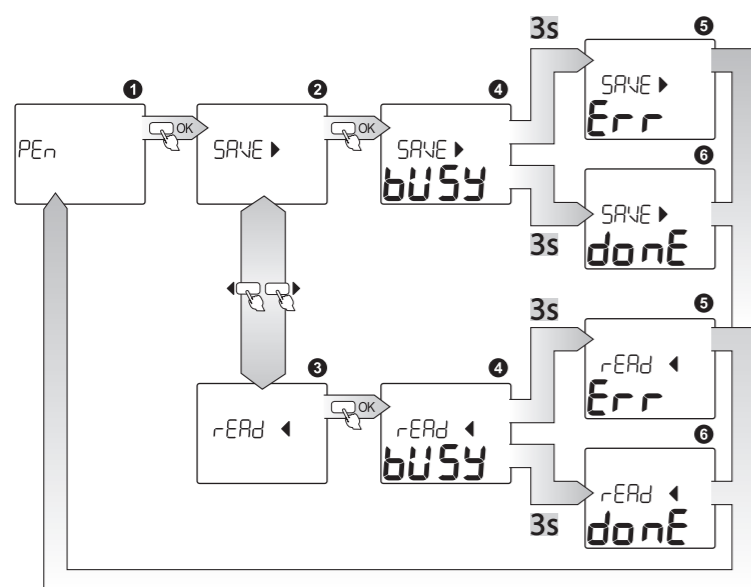
För fönstret t ON: tryck på OK för att starta; t ställ in den maximala tillkopplingstiden (i minuter) med pilknapparna \blacktriangleleft \blacktriangleright , bekräfta valet med OK; du kommer att gå till fönstret t OFF.

För fönstret t OFF: tryck på OK för att starta; t ställ in den maximala frånkopplingstiden (i minuter) med pilknapparna \blacktriangleleft \blacktriangleright , bekräfta valet med OK; du kommer att gå till fönstret t ON.

Du kan vid varje tidpunkt gå ut ur varje undermenyfönster utan att spara inställningarna genom att trycka på \odot eller \ominus .



HANTERING AV EXTERNT MINNE



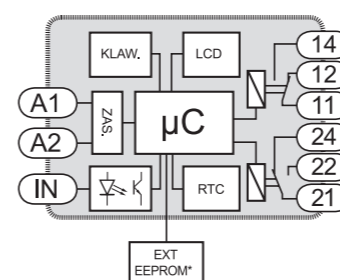
Med externt minne kan du lätt spara/läsa de inställda programmen till externt minne för att snabbt överföra dem till andra kopplingsur. Det är mycket praktiskt när du vill programmera flera kopplingsur på samma sätt eller arkivera de inställda programmen.

- 1 PE_n - undermeny för hantering av externt minne
- 2 SAVE - spara program
- 3 rERd - läsa program från externt minne och spara dem i timerns minne
- 4 busy - minnet är upptaget när programmet sparas/läses
- 5 Err - skrivfel / läsfel
- 6 done - lagring /läsning lyckades

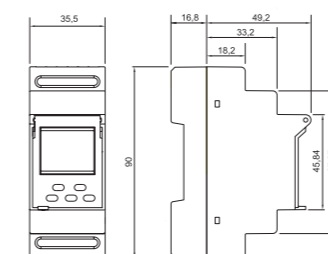
MONTERING

1. Koppla bort matningskretsen med en säkring, överströmbrytare eller isoleringsbrytare som ansluts till respektive krets.
2. Kontrollera med ett lämpligt verktyg att matningsledningar är spänningsslösa.
3. Montera anordningen 1339612 på ske-na TH 35.
4. Anslut ledningar till klämmor enligt kopplingschema.
5. Aktivera spänningsskrets.

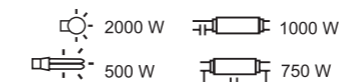
INRE SCHEMA



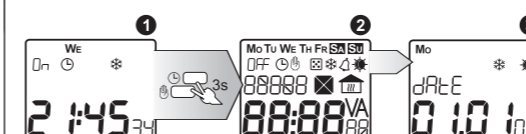
MÅTT PÅ KAPSLING



BELASTNING

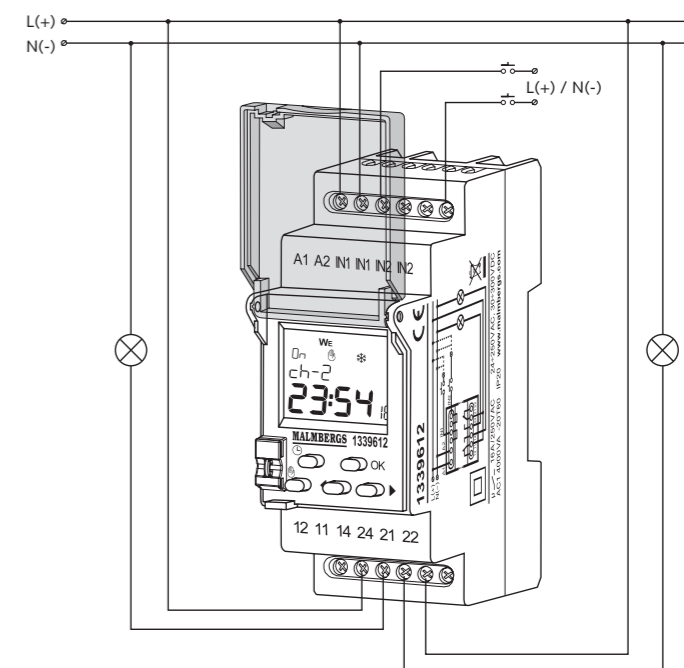


HUVUDÅTERSTÄLLNING



- 1 Tryck på knapparna \odot och \ominus samtidigt i huvudfönstret och håll dem nedtryckta i 3 sekunder för att återställa uret (tid, datum, funktionernas aktivitet m.m.);
- 2 Alla fält i displayen tänds;
- 3 Efter en stund övergår uret till inställning av datum och tid.

ANSLUTNING



FÖRDELAR

- Intelligent kalender** - systemet har en inbyggd kalender som automatiskt beräknar skottår, förhindrar inmatning av ett datum som inte finns samt automatiskt beräknar veckodag baserat på datumet och ställer om uret när sommar/vintertiden börjar.
- Universell extern ingång** - systemet har en extern ingång som användaren kan använda för att tvinga fram ändring av urets driftläge med t.ex. med en fjärrströmbrytare.
- Programmerbart slumpmässigt läge** - användaren anger maximala tider för till- och frånkoppling beroende på behoven.
- Extra pulsläge** - användaren kan snabbt växla uret till pulsläge, vilket gör att uret får nya möjligheter i styrsystem.
- Externt minne** - användaren kan snabbt lagra/läsa de inställda programmen till externt minne för att snabbt överföra dem till andra kopplingsur.

TIME PROGRAMMER 1339612 WEEK'S, DOUBLE CHANNEL

INSTRUCTION MANUAL

MALMBERGS

Malmbergs Elektriska AB, PO Box 144, SE-692 23 Kumla, SWEDEN

Phone: +46 (0)19 58 77 00 Fax: +46 19 57 11 77 info@malmbergs.com www.malmbergs.com

DESCRIPTION

Digital control time switches 1339612 are used to realise the time functions in automation and control systems. Weekly programmers realise output relay control operations according to program adjustments (day, time). All systems have some additional features, e.g., a random function, which can be used to simulate presence, a control input function, which is used to change the operating mode of a system by means of an external push-button. An additional advantage of the 1339612 programmer is the ability to copy the programs adjusted in the time switch into an external memory stick, so they can be easily copied to other programmers. The design of the casing allows the system to be mounted on a TH-35 rail and eventually to seal device. The design of the system provides battery back-up system for all adjustments in the case of no voltage supply.

In order to protect the battery during storage, the 1339612 series programmers have a default setting, the so-called storage mode in which the battery power consumption is limited to a minimum.

FEATURES

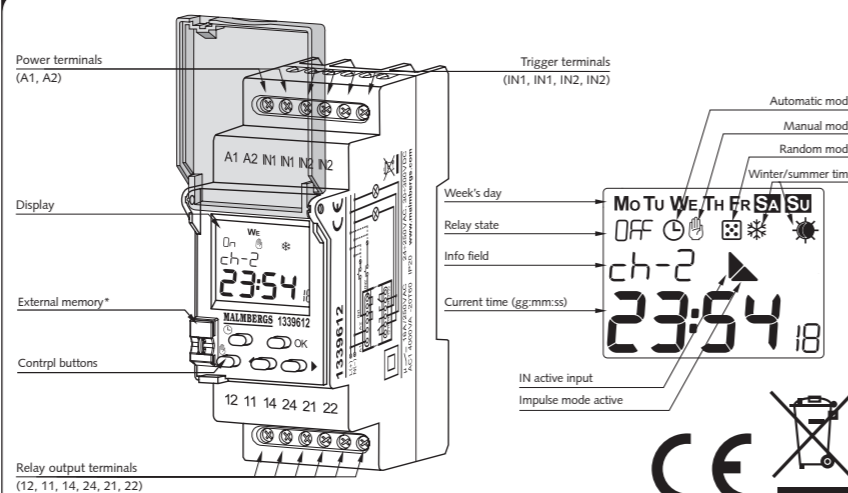
- Week's cycle control in dependence of the current hour,
- double-module casing with a protection flap,
- random op mode, additional IN control inputs,
- double-channel version,
- many programs,
- LCD display illumination,
- mounted on TH 35 rail,
- a possibility to copy and read programs from the external memory.

CAUTION The device is designed for single-phase installation and must be installed in accordance with standards valid in a particular country. The device should be connected according to the details included in this operating manual. Installation, connection and control should be carried out by a qualified electrician staff, who act in accordance with the service manual and the device functions. Disassembling of the device is equal with a loss of guarantee and can cause electric shock. Before installation make sure the connection cables are not under voltage. The cruciform head screwdriver 3,5 mm should be used to install the device. Improper transport, storage, and use of the device influence its wrong functioning. It is not advisable to install the device in the following cases: if any device part is missing or the device is damaged or deformed. In case of improper functioning of the device contact the producer.

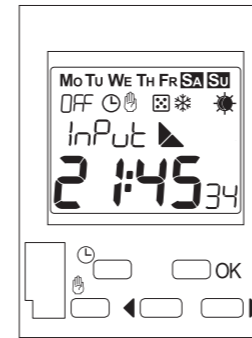
TECHNICAL DATA

1339612	
Power supply terminals:	A1, A2
Input rated voltage:	24 ÷ 250 V AC, 30 ÷ 300 V DC
Nominal frequency:	50 / 60 Hz
Rated power consumption:	2,1 W / 4 VA
Number of channels:	2
Program quantity:	400 (100 par On/Off na kana.)
Program:	daily, week's
Operating modes:	manual, automatic, random, impulse
Change of season summer/ winter:	automatic, manual
Colour of LCD panel lighting:	amber
Input:	2
Accuracy of time measurement:	max ±1 s / 24 h at temp. 25 °C
Time of clock maintenance:	3 years
Time of programme maintenance:	10 years
Clamps of release system:	IN1, IN1, IN2, IN2
Relay output terminals:	11, 12, 14, 21, 22, 24
Output relay parameters:	2 NO/NC-16 A/250 V AC1 4000 VA
Number of terminal clamps:	12
Section of connecting cables:	0,2 ÷ 2,50 mm ²
Ambient temperature range:	-20 ÷ +60 °C
Operating position:	freely
Mounting:	rail TH 35 (EN 60715)
Protection degree:	IP20 (EN 60529)
Protection level:	II
Overvoltage category:	II
Pollution degree:	2
Dimensions:	double-modular (35 mm) 90 x 35 x 66 mm
Weight:	0,14 kg
Reference standards:	EN 60730-1; EN 60730-2-7 EN 61000-4-2,3,4,5,6,11

APPEARANCE*



DESCRIPTION



Description of elements and messages displayed

Mo Tu We Th Fr Sa Su	days of week	dAtE	current date setting
On OFF	relay status	rAnd	random mode setting
⌚	automatic mode	InPut	external input setting
⊞	manual mode	PULSE	impulse mode setting
⊞	random mode	PEn	external memory operation
⬆	impulse mode	SAVE	external memory record
▶	external input	rEAd	external memory reading
*	winter time	bUSy	external memory busy
☀	summer time	Err	reading/record error
dAY / YEAR	day / year	ch- 1 / ch-2	channel 1 / 2
PrOb	program setting	t, m E	current time setting
Auto	automatic	USER	user's
On OFF	switched on/switched off and summer/winter time shift		

Buttons descriptions

- ⌚ • in the main window - enter into the automatic mode or change the relay status if the time switch is in the automatic mode,
- in the main window (3 sec.) - random mode enter / exit,
- in the random mode - manual change of an active / inactive randomness,
- in other windows - exit to the previous level without data record,
- ⊞ • in the main window - enter into the manual mode or change the relay status if the time switch is in the manual mode,
- in the random mode - relay status change and randomness switch off,
- in other windows - exit to the previous level without data record;
- OK • in the main window - enter the main menu,
- in other windows - enter the sub menu or confirm the adjusted value;
- ◀▶ • switching the windows / menu options or increasing / decreasing the adjusted value.

STORAGE MODE

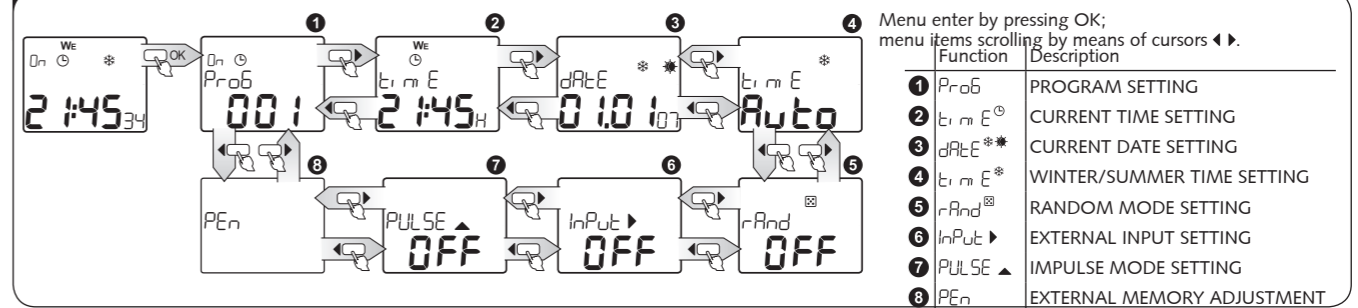
1339612 series programmers have a default setting, the so called storage mode in order to protect the battery during storage.

In case of battery backup operation the storage mode is switched off during the first use of the programmer. It is done by means of a short pressing of the ⊞ push-button and subsequent date and time adjustment.

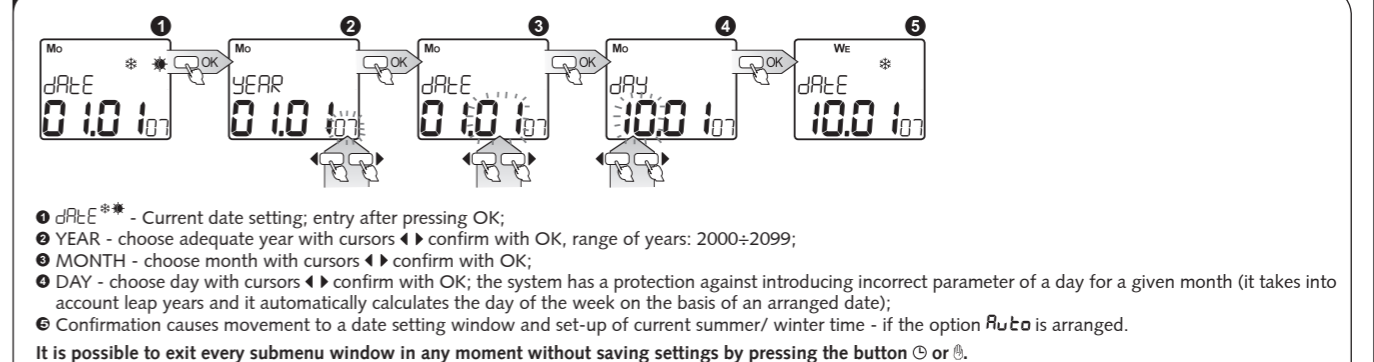
In case of a nominal power supply the storage mode is switched off during the first use of the programmer by means of date and time adjustment.

Adjusting the programmer into the storage mode is realised by means of a reset - in order to carry it out press at the same time the ⊞ and ⌚ push-buttons in the main window.

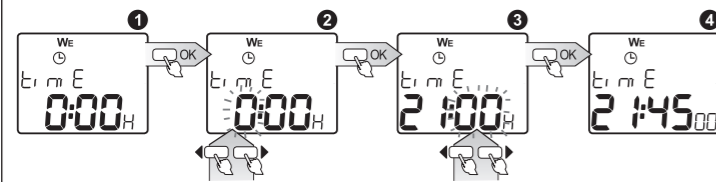
MAIN MENU



DATE SETTING



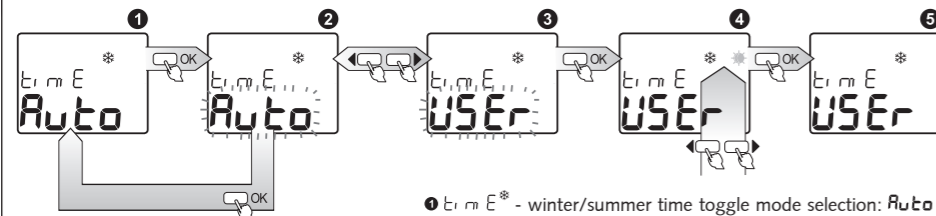
TIME SETTING



- 1 Time - setting the current clock time; entry after pressing OK;
- 2 HOUR - choose adequate hour with cursor $\leftarrow \rightarrow$ which you can set in 1-24 H or 1-12 P (AM) and 1-12 P (PM) format; confirm with OK;
- 3 MINUTES - choose adequate parameter of minutes with cursors $\leftarrow \rightarrow$ confirm with OK;
- 4 Confirmation of the parameter of minutes causes simultaneous nullification of the parameter of seconds and movement to the window of time setting.

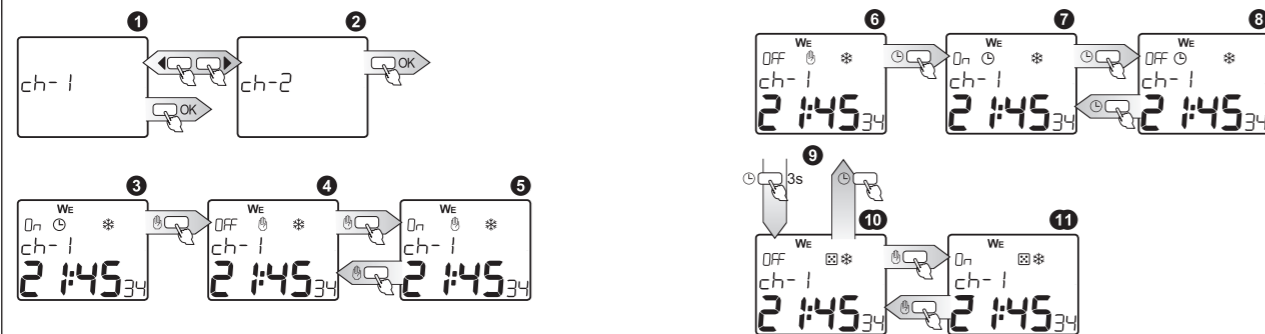
It is possible to exit every submenu window in any moment without saving settings by pressing the button \odot or \ominus .

WINTER / SUMMER TIME SETTING



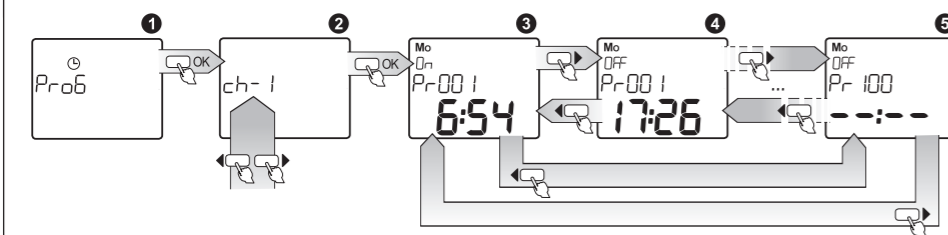
- 1 Time* - winter/summer time toggle mode selection: **Auto** - automatic time changing on the last March Sunday, at 2:00 into summer time and on the last October Sunday, at 3:00 into winter time, **User** - winter/summer timer toggle manual, by user; option entering after pressing OK;
- 2 MODE SETTING - with $\leftarrow \rightarrow$ select **Auto** or **User** acknowledge with OK; after selecting **Auto**, winter/summer time will be toggled automatically; after selecting **User** mode you will enter the next window;
- 3 With $\leftarrow \rightarrow$ select winter/summer, where * is winter time, * - summer time; if the time icon is changed, the timer will correct the current time appropriately; acknowledge by pressing OK;
- 4 After time mode selecting winter/summer time change window will be open.

OPERATING MODE CHANGE (AUTOMATIC, MANUAL, RANDOM)



- 1 Before the op mode changing it is necessary, in the main window, to select with the cursors $\leftarrow \rightarrow$ channel **ch-1** or **ch-2**.
- 2 MANUAL OP MODE TOGGLE - if the main window is open and the timer is in the automatic mode \odot pressing the key \ominus will force the unit to toggle into the manual mode and the relay state changeover;
- 3 Successive \ominus key pressing will force the relay state changeover without the op mode changing;
- 4 AUTOMATIC MODE TOGGLE - if the main window is open and the timer is in the manual mode \ominus pressing the key \odot will force the unit to toggle into the automatic mode and the relay state changeover;
- 5 Successive \odot key pressing will force the relay state changeover without the op mode changing;
- 6 AUTOMATIC MODE TOGGLE - if the main window is open and the timer is in the manual mode \ominus pressing the key \odot will force the unit to toggle into the automatic mode and the relay state changeover;
- 7 Successive \odot key pressing will force the relay state changeover without the op mode changing;
- 8 RANDOM MODE TOGGLE - in order to enter the random mode it is necessary to press and hold \odot key for 3 secs;
- 9 Pressing the key \ominus forces the relay state changeover; in order to exit the random mode it is necessary to press the key \odot .
- 10 Pressing the key \odot forces the relay state changeover; in order to exit the random mode it is necessary to press the key \odot .
- 11 Pressing the key \odot forces the relay state changeover; in order to exit the random mode it is necessary to press the key \odot .

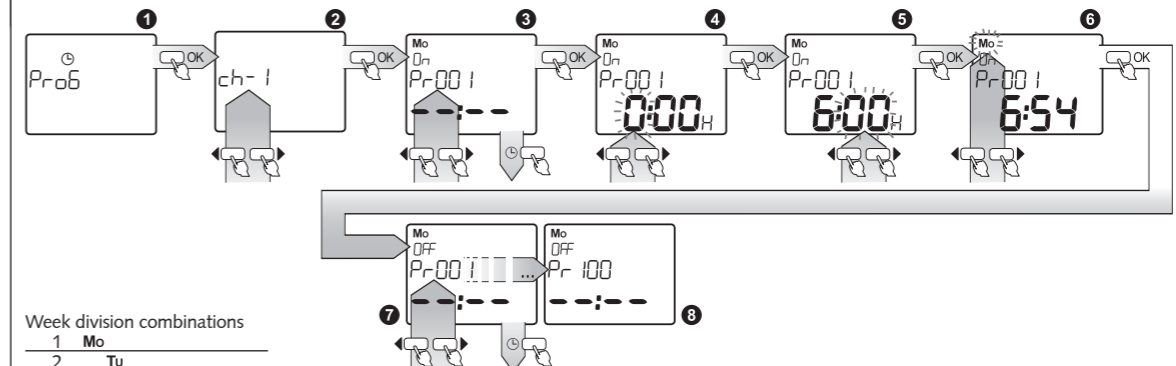
PROGRAM VIEWING



- 1 PROGRAM VIEWING - viewing settings for the switching programs (ON / OFF) i.e. hours, minutes and week's days; enter viewing by pressing OK;
- 2 With $\leftarrow \rightarrow$ cursors select **ch-1** or **ch-2**;
- 3 In order to scroll programs press successively the cursors $\leftarrow \rightarrow$; cursor \rightarrow increases program number; cursor \leftarrow decreases program number;
- 4 The programs are numbered in the form of (ON / OFF), pairs, where each program may be treated independently; there are 400 programs (100 ON / OFF pairs per channel).

It is possible to exit every submenu window in any moment without saving settings by pressing the button \odot or \ominus .

PROGRAM SETTING

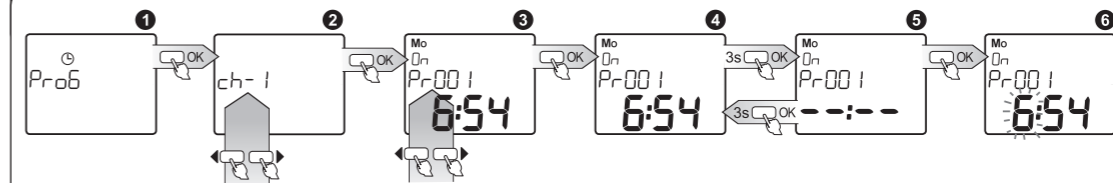


Week division combinations

1	Mo
2	Tu
3	We
4	Th
5	Fr
6	Sa
7	Su
8	Mo Tu We Th Fr Sa Su
9	Mo Tu We Th Fr
10	Mo Tu We Th Fr Sa Su
11	Mo Tu We Th Fr Sa
12	Mo We Fr
13	Tu Th Sa
14	Mo Tu We
15	Th Fr Sa Su
16	Mo We Fr Su

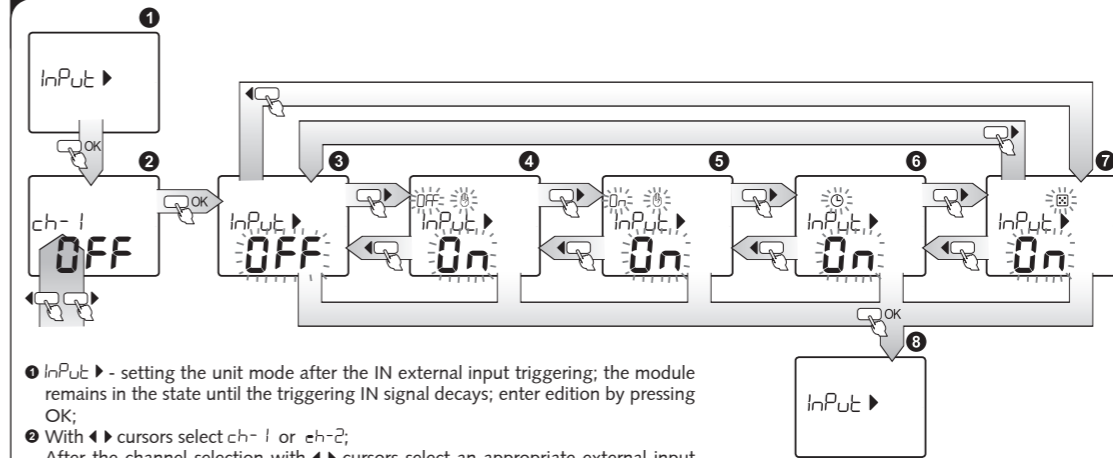
- 1 Prog - defining ON-times and OFF-times for the given week's days, for the given programs running in the automatic mode; enter edition by pressing OK; the programs are numbered as (ON / OFF) pair (ON / OFF). Maximum number of ON / OFF programs is 100 pairs per channel;
- 2 With $\leftarrow \rightarrow$ cursors select **ch-1** or **ch-2**;
- 3 With $\leftarrow \rightarrow$ cursors select the program (e.g. Pr-001 / On) for its parameters editing and enter edition by pressing OK;
- 4 HOUR - with $\leftarrow \rightarrow$ cursors select an hour and acknowledge by pressing OK;
- 5 MINUTE - with $\leftarrow \rightarrow$ cursors select minutes and acknowledge by pressing OK;
- 6 WEEK'S DAY - with $\leftarrow \rightarrow$ cursors select the week's day when the given program is to be active (there are 16 week division combinations available), acknowledge selection by pressing OK - the program will be saved;
- 7 The next saved program will be displayed (e.g. Pr-001 / OFF) - press OK to enter edition, in order to select the other program use the cursors $\leftarrow \rightarrow$, in order to exit the mode press \odot or \ominus ;
- 8 The last available program is Pr-100 / OFF.

PROGRAM CANCEL / RESTORE



- 1 PROGRAM CANCEL / RESTORE - the option is used during program setting and viewing for program cancelling (inactivation) and restoring; enter by pressing OK;
- 2 With $\leftarrow \rightarrow$ cursors select **ch-1** or **ch-2**;
- 3 With $\leftarrow \rightarrow$ cursors select the program to be cancelled / restored;
- 4 Press and hold OK for 3 seconds - if the program is active, it will be canceled (inactivated) and will not be checked during the timer operating in the automatic mode (however it will be saved in the storage and it will be possible to restore the program); horizontal lines will be displayed;
- 5 If the program is cancelled, it will be restored by pressing OK and its edition will be possible \odot , pressing and holding OK for 3 seconds will cause the program restoring without time edition possibility \ominus .

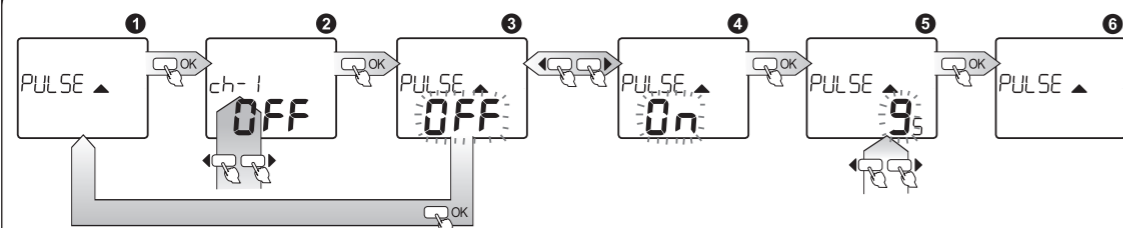
EXTERNAL INPUT SETTING



- 1 InPut - setting the unit mode after the IN external input triggering; the module remains in the state until the triggering IN signal decays; enter edition by pressing OK;
- 2 With $\leftarrow \rightarrow$ cursors select **ch-1** or **ch-2**;
- 3 After the channel selection with $\leftarrow \rightarrow$ cursors select an appropriate external input mode, where:
 - 1 OFF - external input function is OFF;
 - 2 OFF - manual mode with the continuous relay OFF-state;
 - 3 ON - manual mode with the continuous relay ON-state;
 - 4 ON - automatic mode, the relay switching ON / OFF according to the set programs;
 - 5 Random mode according to settings from the menu RANDOM MODE SETTING;
- 4 Acknowledge the given mode selection by pressing OK; after acknowledgement the external input setting window will be open.

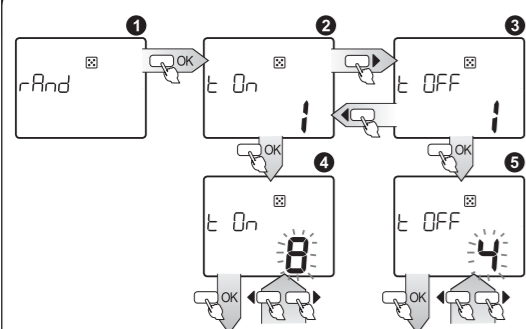
It is possible to exit every submenu window in any moment without saving settings by pressing the button \odot or \ominus .

IMPULSE PROGRAM SETTING



- 1 PULSE \blacktriangle - the impulse generating mode and impulse duration time setting; the impulse mode current state is shown in the display (ON - ON, OFF - OFF); enter edition by pressing OK;
- 2 With \blacktriangle cursors select ch-1 or ch-2;
- 3 With the cursors \blacktriangle select one of the following options ON - ON or OFF - OFF for the impulse mode; acknowledge selection by pressing OK; in case of the OFF state selecting the impulse mode main window will be open;
- 4 After selecting ON option with \blacktriangle cursors select impulse duration time in seconds; acknowledge selection by pressing OK;
- 5 After the selection acknowledgement the impulse mode setting window is open. In the impulse mode there are only ON programs.

RANDOM MODE SETTING

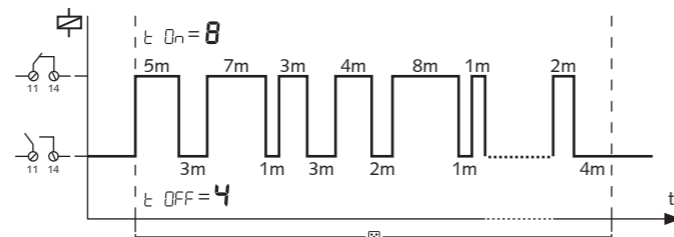


- 1 rAnd \square - setting maximum ON and OFF time for the relay in the random mode which is the same for both channels, but switched ON separately; enter the mode by pressing OK; with the cursors \blacktriangle select demanded window, where:
- 2 t ON - the relay maximum ON-time setting in minutes - the time will be randomized for the time range between 1 minute and t ON minutes;
- 3 t OFF - the relay maximum OFF-time setting in minutes - the time will be randomized for the time range between 1 minute and t OFF minutes;

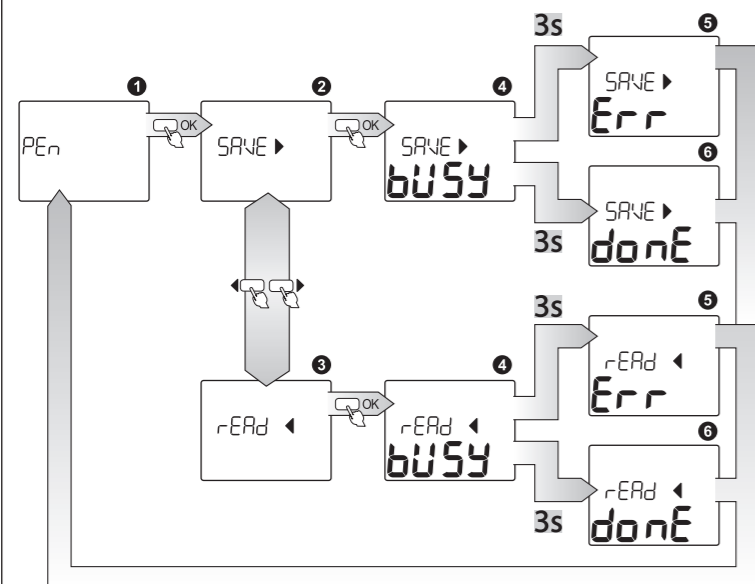
Window 2: press OK to enter; 3 with \blacktriangle cursors set maximum ON-time (in minutes), acknowledge by pressing OK; you will enter window 3.

Window 4: press OK to enter; 5 with \blacktriangle cursors set maximum OFF-time (in minutes), acknowledge by pressing OK; you will enter window 5.

It is possible to exit every submenu window in any moment without saving settings by pressing the button \odot or \ominus .



EXTERNAL MEMORY OPERATION*



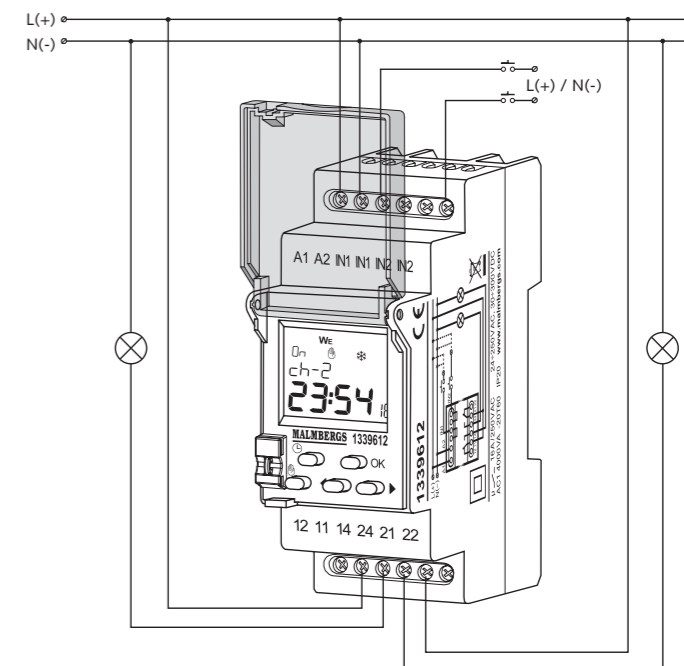
External memory allows for an easy record / reading of the adjusted programs into the external memory, so they can be easily copied to other programmers. It is very convenient in case if we want to program more 1339612 programmers or archive the adjusted programs.

- 1 PE_n - sub menu to the external memory operation
- 2 SAVE - programs recording
- 3 rERd - programs reading from the external memory and storage in the programmer's memory
- 4 BUSY - the state of memory „busy“ during a record / reading
- 5 Err - record / reading error
- 6 done - correct record / reading

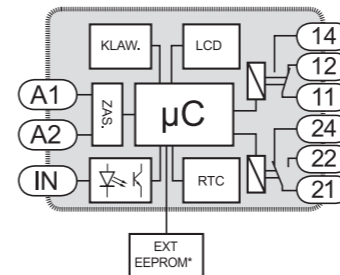
MOUNTING

1. Disconnect power supply by the phase fuse, the circuit-breaker or the switch-disconnector combined to the proper circuit.
2. Check if there is no voltage on connection cables by means of a special measuring equipment.
3. Install the 1339612 on the TH 35 DIN rail in the switchboard.
4. Connect the cables with the terminals in accordance with the installing diagram.
5. Switch on the power supply from the mains.

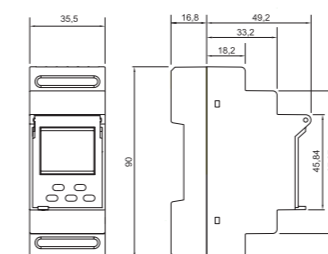
CONNECTION



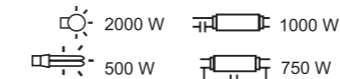
INNER DIAGRAM



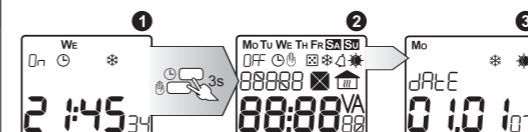
DIMENSIONS



RELAY CAPACITY



MAIN RESET



- 1 In order to cancel the clock system (time, date, activity of given functions etc.) you should hold buttons \odot and \ominus simultaneously in the main menu for 3 sec;
 - 2 All the display fields will light up;
 - 3 After a while, the clock will automatically set date and time.
- Attention: In order to restore factory settings, you should additionally hold button OK

ADVANTAGES

- Intelligent calendar** - the programmer is fitted with a built-in calendar which fits leap years automatically, disables entering incorrect dates, calculates a week's day on the basis of the current date and fits the summer / winter time change.
- General purpose external input** - the programmer is fitted with an external input that enables the operating mode change without operating a switchboard, e.g. by means of a remote push button.
- Programmable random mode** - it is possible to set beginning and ending time, and the day of the random mode activity. Additionally, it is possible to program maximum ON and OFF times in dependence of user's needs.
- Additional impulse mode** - it is possible to switch the timer into the impulse mode which gives control units new capabilities.
- Cooperation with the external memory*** - the user has a possibility of a quick record / reading of the adjusted programs into the external memory in order to copy them in other programmers quickly.