

Missing parts? Call 877-433-5776
Pièces manquantes? Appeler le 877-433-5776
¿Faltan piezas? Llame al 877-433-5776

- A Side panels (2)
- B Top and bottom frames (2)
- C Backboard (1)
- D Top (1)
- E Cable control cleats (6)
- F Component shelves (2)
- G 6.35 mm x 20 mm hex bolts (8)
- H 6.35 mm x 40 mm hex bolts (4)
- I Shelf clips (4)
- J M4 x 25 mm Phillips screws (4)
- K M4 x 15 mm Phillips screws (12)
- L Rubber bumpers (14)
- M Allen key wrench (1)
- N L-joint wall brackets (2)
- O Wall anchor (1)
- P Loop (1)
- Q M4 x 37 mm Phillips screw (1)

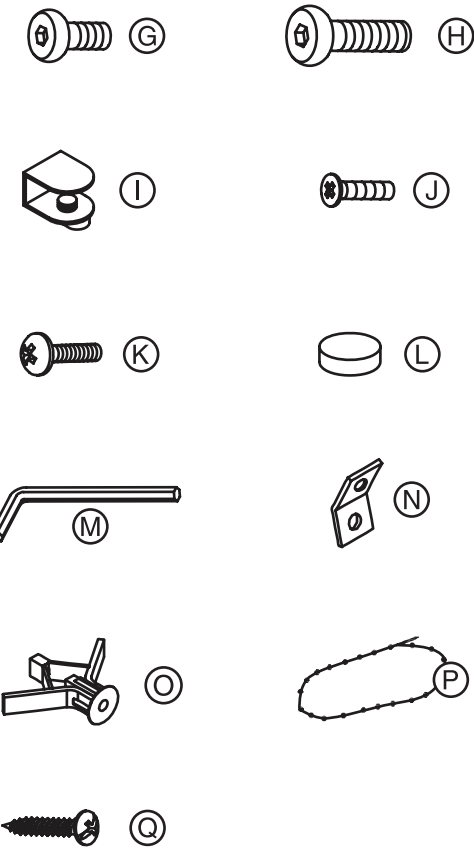
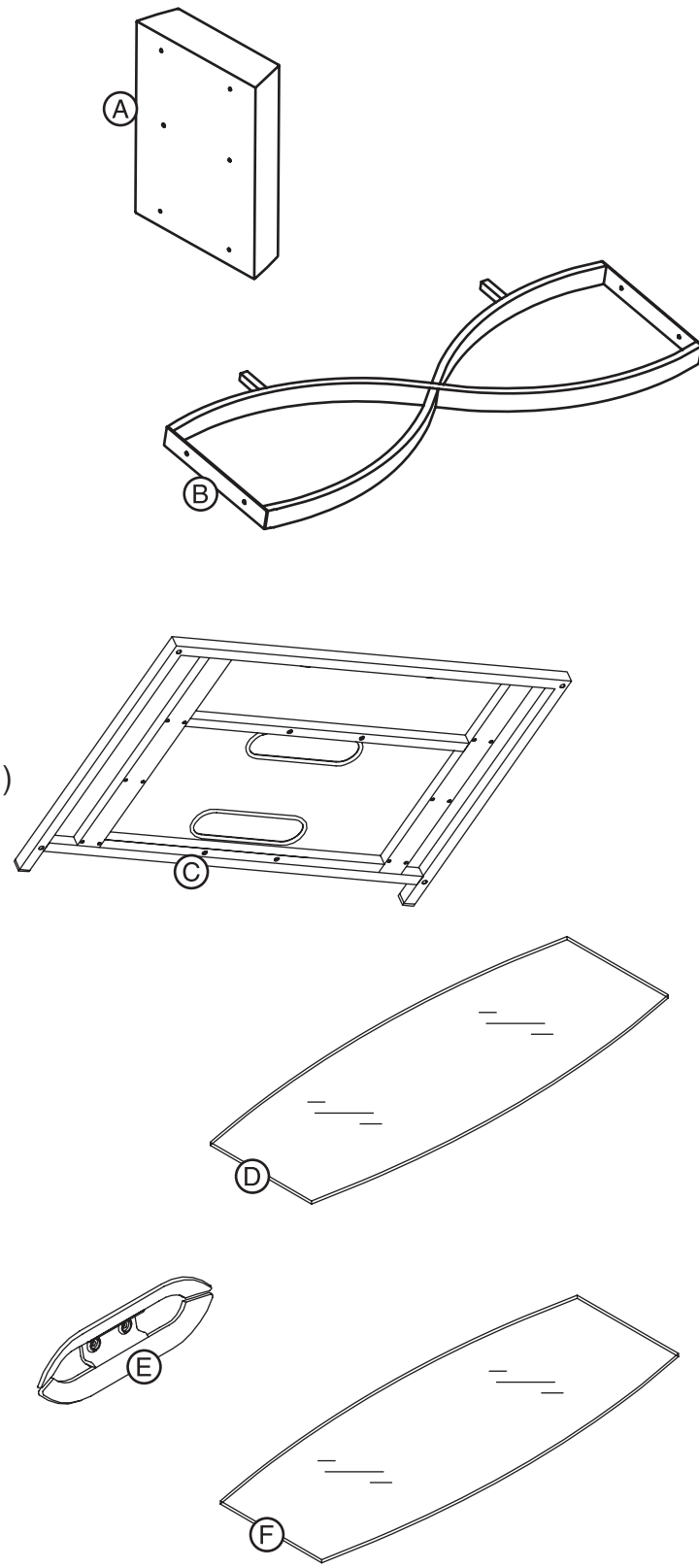
You will also need: Phillips screwdriver

- A Panneaux latéraux (2)
- B Structures supérieures et inférieures (2)
- C Panneau arrière (1)
- D Panneau supérieur (1)
- E Clavettes de gestion des câbles (6)
- F Étagères pour composants (2)
- G Vis hexagonales de 6,35 mm x 20 mm (8)
- H Vis hexagonales de 6,35 mm x 40 mm (4)
- I Supports d'étagères (4)
- J Vis cruciformes M4 x 25 mm (4)
- K Vis cruciformes M4 x 15 mm (12)
- L Butoirs de caoutchouc (14)
- M Clé Allen (1)
- N Supports muraux de fixation en L (2)
- O Dispositif d'ancrage au mur (1)
- P Boucle de fixation (1)
- Q Vis cruciforme M4 x 37 mm (1)

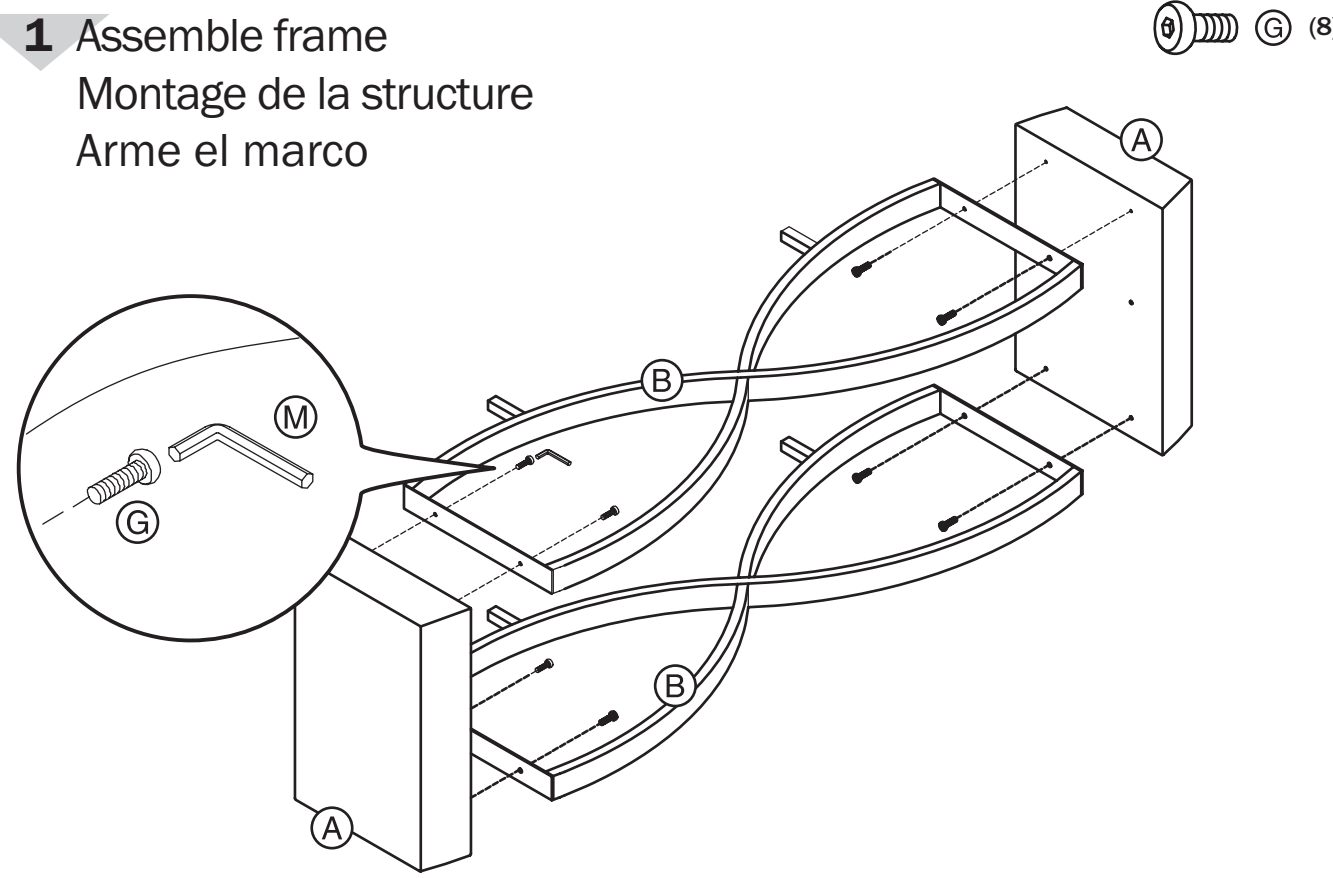
Est également nécessaire : un tournevis cruciforme

- A Paneles laterales (2)
- B Marco superior e inferior (2)
- C Tablero posterior (1)
- D Parte superior (1)
- E Amarraderas para control de cables (6)
- F Repisas para componentes (2)
- G Pernos hexagonales de 6.35 mm x 20 mm (8)
- H Pernos hexagonales de 6.35 mm x 40 mm (4)
- I Soportes de repisa (4)
- J Tornillos M4 x 25 mm (4)
- K Tornillos Phillips M4 x 15 mm (12)
- L Amortiguadores de hule (14)
- M Llave Allen (1)
- N Soportes de pared de unión en L (2)
- O Anclaje para pared (1)
- P Bucle (1)
- Q Tornillo Phillips M4 x 37 mm (1)

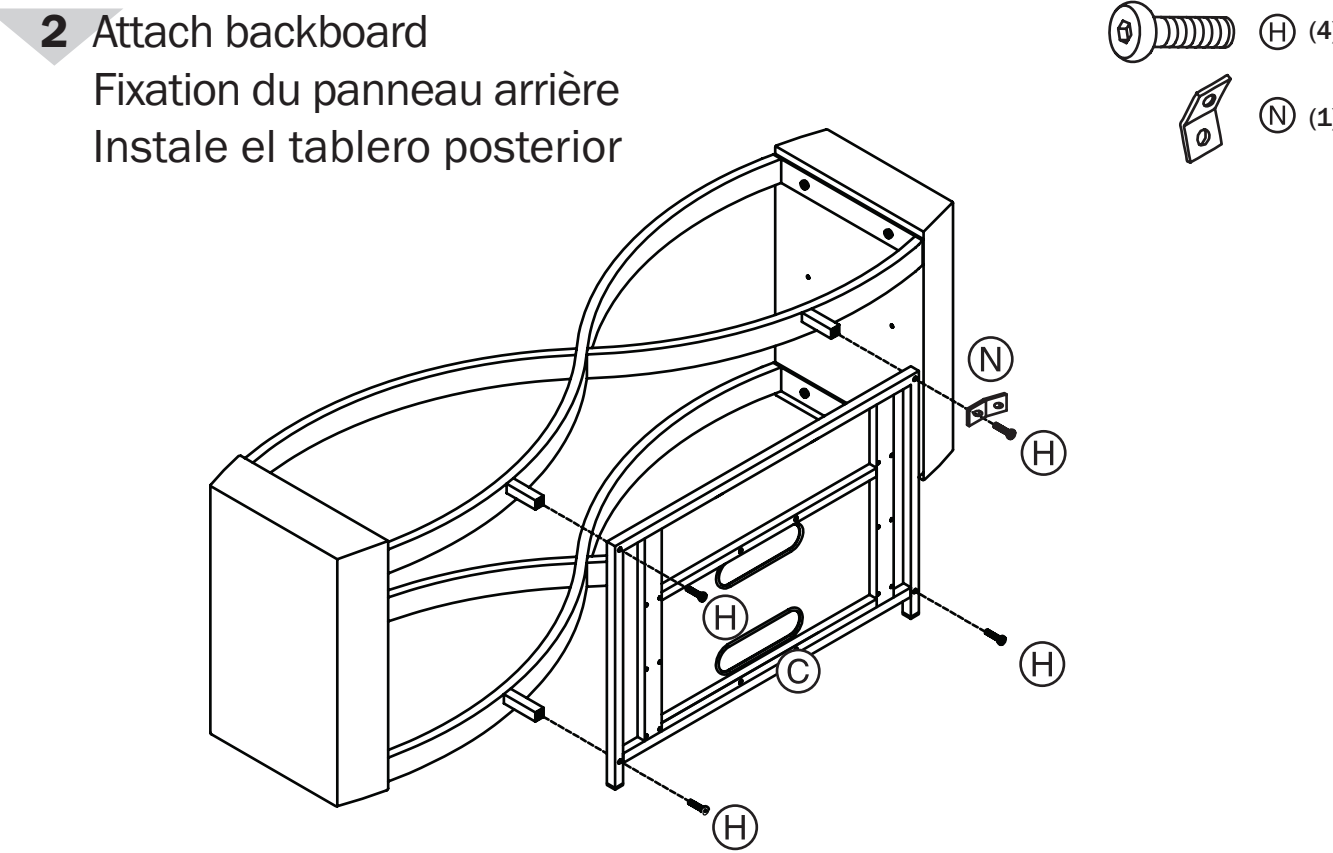
También se necesitará: Un destornillador Phillips



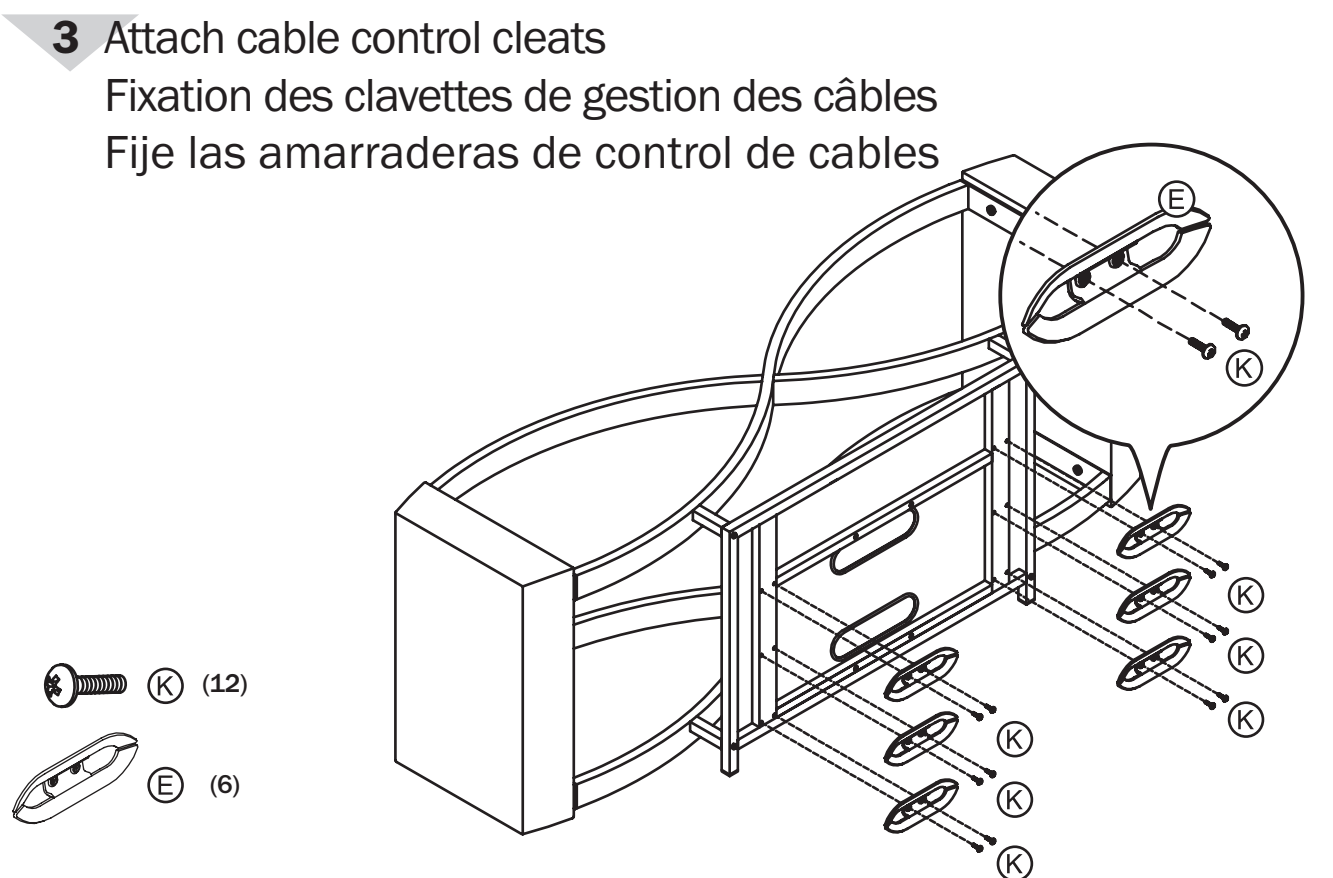
1 Assemble frame
Montage de la structure
Arme el marco



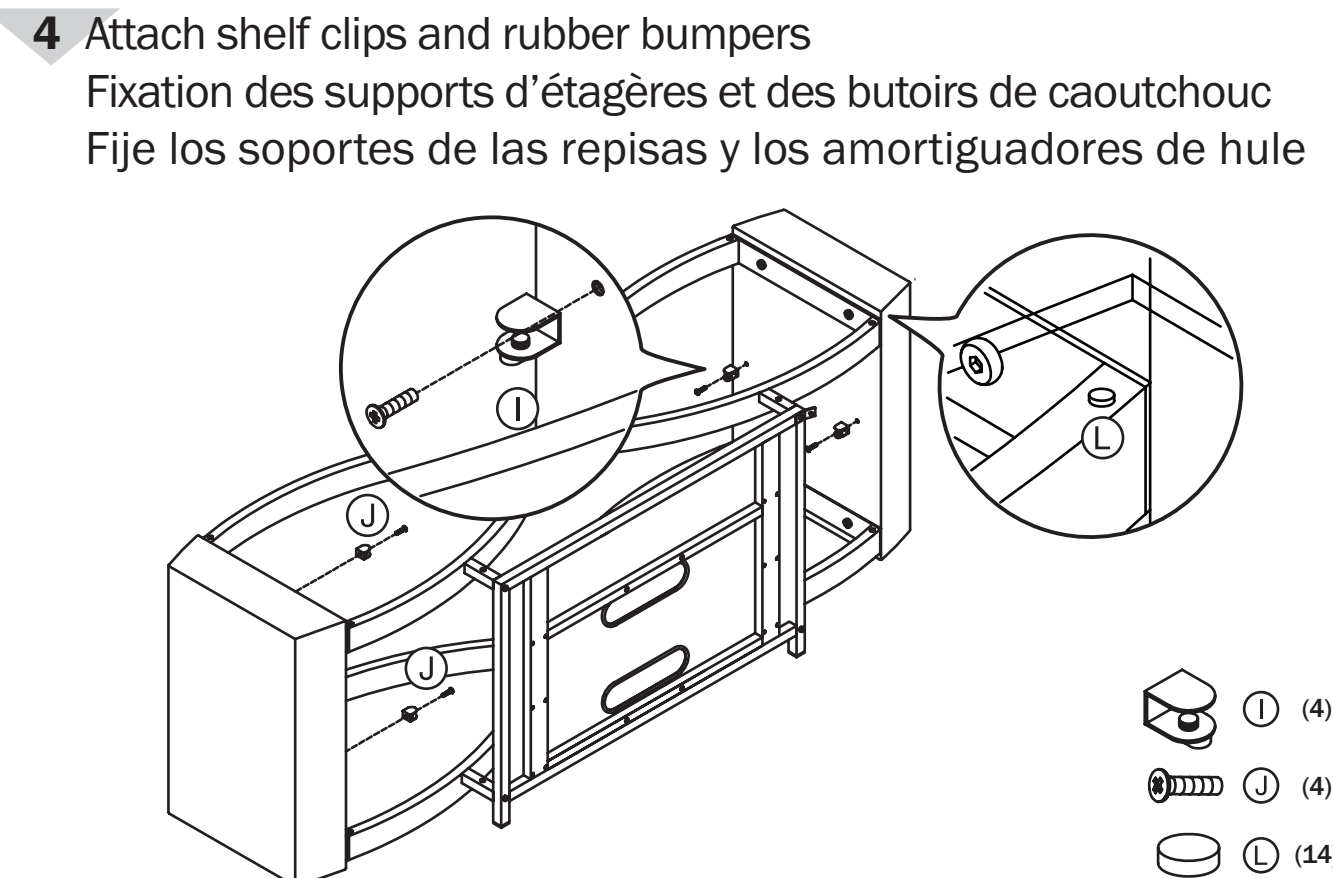
2 Attach backboard
Fixation du panneau arrière
Instale el tablero posterior



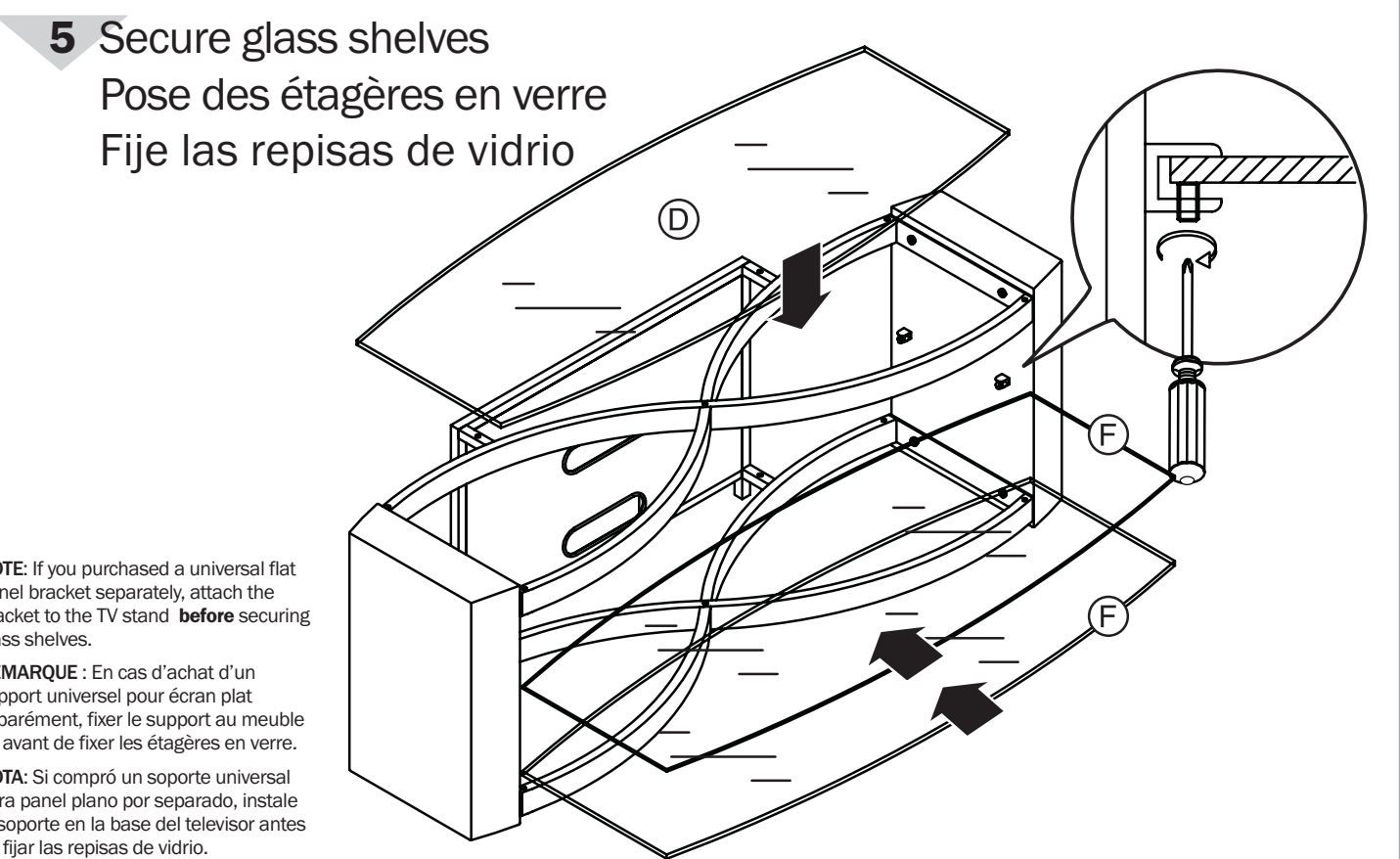
3 Attach cable control cleats
Fixation des clavettes de gestion des câbles
Fije las amarraderas de control de cables



4 Attach shelf clips and rubber bumpers
Fixation des supports d'étagères et des butoirs de caoutchouc
Fije los soportes de las repisas y los amortiguadores de hule



5 Secure glass shelves
Pose des étagères en verre
Fije las repisas de vidrio

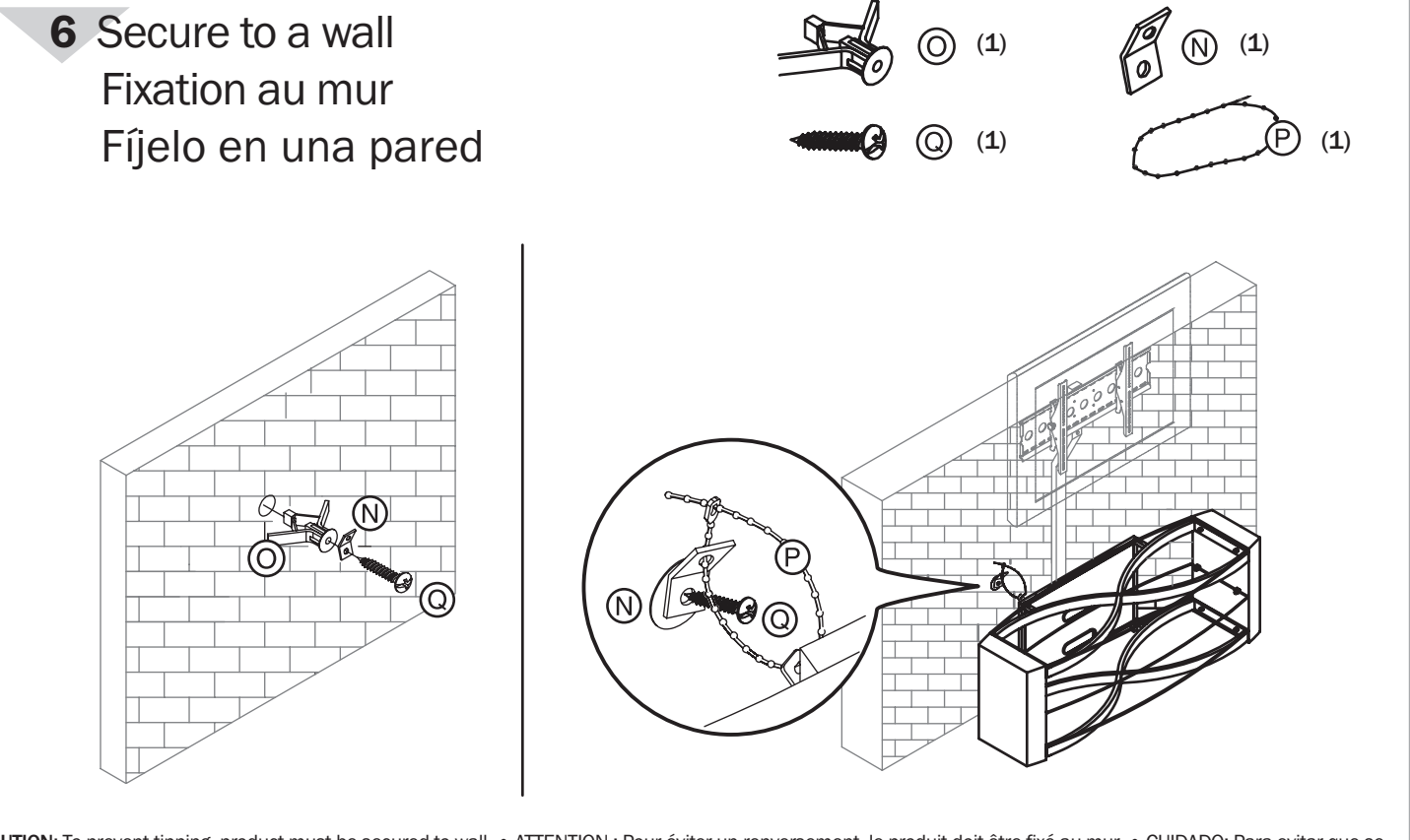


NOTE: If you purchased a universal flat panel bracket separately, attach the bracket to the TV stand **before** securing glass shelves.

REMARQUE : En cas d'achat d'un support universel pour écran plat séparément, fixer le support au meuble TV avant de fixer les étagères en verre.

NOTA: Si compró un soporte universal para panel plano por separado, instale el soporte en la base del televisor antes de fijar las repisas de vidrio.

6 Secure to a wall
Fixation au mur
Fijelo en una pared



CAUTION: To prevent tipping, product must be secured to wall. • **ATTENTION :** Pour éviter un renversement, le produit doit être fixé au mur. • **CUIDADO:** Para evitar que se incline, el producto deberá estar fijado a la pared.

IMPORTANT INFORMATION • INFORMATION IMPORTANTE • INFORMACIÓN IMPORTANTE



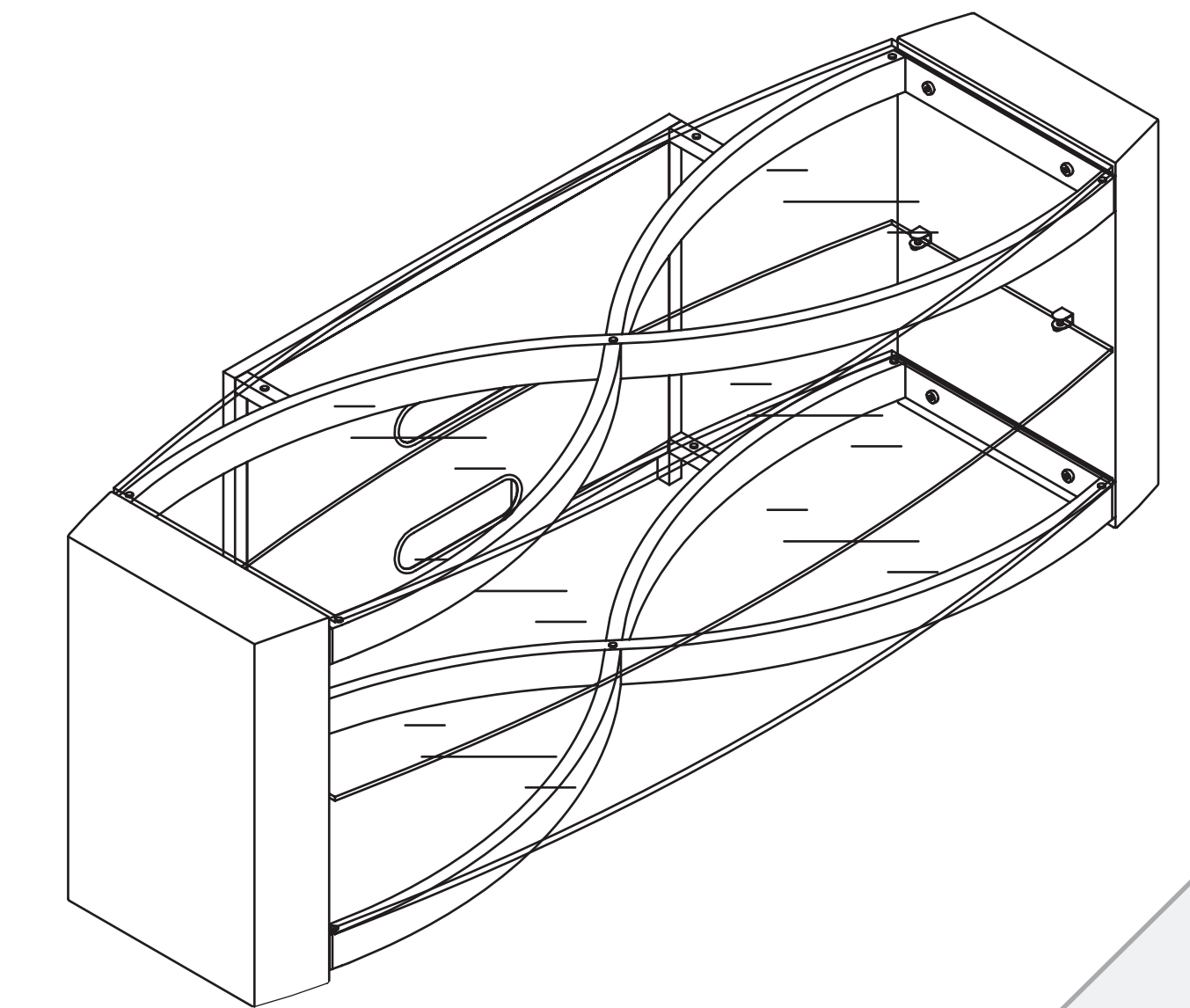
This TV stand is intended for use only with the products and maximum weights indicated. Use with other products or products heavier than maximum weights indicated may result in instability causing possible injury. The base of the television must be able to rest on the supporting surface of the unit without overhanging the edges.

Ce meuble TV est destiné à être utilisé uniquement avec les produits et le poids maximal spécifiés. Une utilisation pour d'autres produits ou des produits plus lourds que le poids maximal spécifié peut provoquer une instabilité source de blessures. La base du téléviseur doit pouvoir reposer sur la surface de support du meuble sans dépasser sur les bords.

Esta base para televisor está diseñada para ser usada únicamente con los productos y pesos máximos especificados. El uso con otros productos o productos pesando más que el peso máximo especificado, puede crear una inestabilidad causa potencial de lesiones. La base del televisor deberá poder descansar sobre la superficie de soporte de la unidad sin salirse de las orillas.

- Confirm that all parts and hardware are available before assembly.
- When moving TV stand, remove TV first. Do not move TV stand with a TV on top.
- To avoid injury, assemble TV stand in final location. Moving the stand after it is assembled is not recommended.
- If you purchased a universal flat panel bracket separately, attach the bracket to the TV stand before securing glass shelves.
- This product is sold with anti-tip hardware and should be used with hardware provided. Danger from tipping may result if hardware is not attached to both the TV stand and wall.
- Vérifier que toutes les pièces et la visserie sont au complet avant le montage.
- En cas de déplacement du meuble TV, retirer d'abord le téléviseur. Ne pas déplacer le meuble TV avec le téléviseur reposant dessus.
- Pour éviter des blessures, monter le meuble TV sur le lieu de son emplacement final. Le déplacement du meuble après son montage n'est pas recommandé.
- En cas d'achat d'un support universel pour écran plat séparément, fixer le support au meuble TV avant de fixer les étagères en verre.
- Ce produit est vendu avec des accessoires de montage antibasculement et ne doit être utilisé qu'avec les accessoires de montage fournis. Un danger de basculement existe, si les accessoires de montage ne sont pas fixés à la fois au meuble TV et au mur.
- Verifique que todas las partes y las piezas están disponibles antes de montar la unidad.
- Cuando mueva la base del televisor, remueva el televisor primero. No mueva la base del televisor con el televisor encima.
- Para evitar lesiones, monte la base del televisor en su ubicación final. No se recomienda que se mueva la base después de que se ha armado.
- Si compró un soporte universal para panel plano por separado, instale el soporte en la base del televisor antes de fijar las repisas de vidrio.
- Este producto se vende con piezas anti-inclinación y deberá ser usado con las piezas suministradas. Podría existir peligro si se inclina la unidad y las piezas no se han fijado a la base del televisor y a la pared.

init™ ASSEMBLY INSTRUCTIONS
INSTRUCTIONS DE MONTAGE
INSTRUCCIONES DE MONTAJE



For use with 60" (152.4 cm) flat panel TV or smaller
 Maximum load weights: Top shelf: 185 lbs. (83.9 kg) Component shelves: 40 lbs. (18.1 kg)

Pour utilisation avec un téléviseur à écran plat de 60 po (152,4 cm) ou plus petit
 Poids maximal possible : Dessus : 185 lb (83,9 kg) Étagères pour composants : 40 lb (18,1 kg)

Para ser usado con un televisor de panel plano de 60 pulg. (152,4 cm) o más pequeño
 Peso máximo de carga: Repisa superior: 185 lb. (83,9 kg) Repisas de componentes: 40 lb. (18,1 kg)

NT-WG011
60" TV Stand
Meuble TV de 60 po
Base para televisor
de 60 pulg.