

# BLINDER 436 L DMX



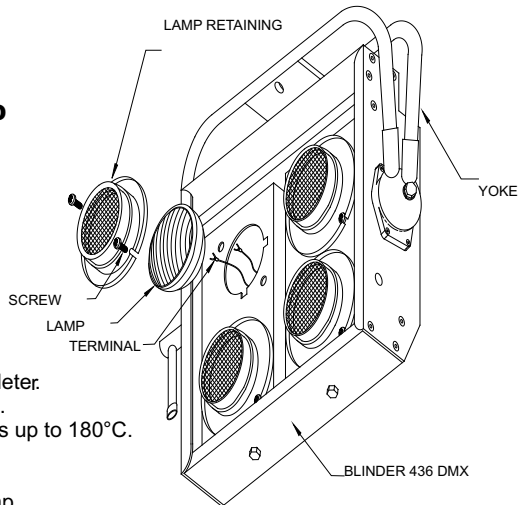
## Instructions

**BEFORE OPERATING THIS DEVICE, READ, UNDERSTAND AND FOLLOW THESE INSTRUCTIONS. BE SURE TO SAVE THIS MANUAL FOR FUTURE REFERENCE.**

**WARNING** -This luminaire is intended for professional use only and does not comply with certain domestic lighting regulations.

### IMPORTANT NOTES

- \*Minimum distance from a lighted object is 1Meter.
- \*Maximum rated ambient temperature is 45°C.
- \*Input cable may be subjected to temperatures up to 180°C.
- \*Maximum rated voltage is 240V.
- \*Normal frequency is 50/60 H z.
- \*Maximum rated wattage is 650 Watts per lamp.



### SAFETY NOTES

- \*Replace lamp if cracked or thermally deformed.
- \*The Spot Banks should not be used in explosive or inflammable environments.
- \*Always fit safety wire from luminaire to supporting framework.
- \*Do not over voltage luminaire.
- \*When connecting to the electrical supply, ensure that the luminaire is effectively earthed, that the supply is at the rated voltage for the lamp, wiring is complete and as shown on the diagram below and that the correct polarity is observed.
- \*If the external flexible cable or cord of this luminaire is damaged, it shall be exclusively replaced by the manufacturer or his service agent or a similar qualified person in order to avoid a hazard.
- \*Shields, lenses or ultraviolet screens shall be changed if they have become visibly damaged to such an extent that their effectiveness is impaired, for example by cracks or deep scratches.
- \*Always disconnect from the mains, when the device is not in use or before cleaning it.

### ELECTRICAL CONNECTION

**WARNING** -This appliance MUST be earthed.

The supply cables should be connected to an approved plug in accordance with following code:

<u>Wire Colour</u>	<u>Connection</u>	<u>Plug</u>	<u>Terminal Marking or Colour</u>
Green & Yellow	Earth	E	Green & Yellow or
Blue	Neutral	N	Black
Brown	Live	L	Red

### LAMP REPLACEMENT (see Fig 1.)

- 1) Disconnect the luminaire from the power supply and allow cooling.
- 2) Undo the 2 screws that hold each lamp-retaining ring that holds the Par lamp.
- 3) Remove wires from the lamp by unscrewing the screw terminals.
- 4) To refit lamp, follow steps 1 to 3 in reverse order.
- 5) Ensure the lamp is seated properly and make sure no wires are trapped before refixing.

## MOUNTING AND ADJUSTMENT

**WARNING-**Max Temp=180°C -Th is luminaire is not suitable for mounting on flammable surfaces.

The luminaire is supplied with a yoke with a 12.7mm diameter hole allowing the luminaire to be fitted with a hook clamps in order that it can be mounted on a 5cm tube. Using the "T" bar on the side, the tilt angle can be adjusted.

## LAMP TYPES

Standard lamp types are shown in the box below.

Type	Voltage	Wattage
DWE PAR36	120v	650w

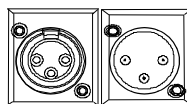
N.B. Always use bulbs of identical Voltage and Wattage in the same circuit.

## Operating instruction

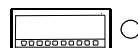
You have only one mode to operate this luminaire.

### **DMX Mode**

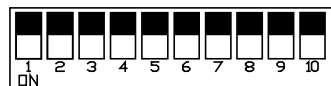
DMX mode allows you link a serial unite into a chain with DMX linking cable-stereo cable with 3-pin XLR-plug and connector. Then you can control them with a standard DMX. When you set the dip10 to "OFF", they will step into DMX mode, this unit have two DMX channels, channel1 control the left two lamps brightness, and channel2 control the right two lamps brightness. Dip 1~9 set the DMX address. Adjust the brightness of them via adjusting the DMX value. The brightness is increased when the DMX value is increasing



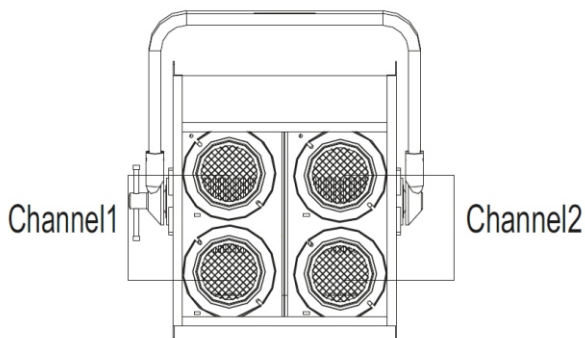
DMX OUT DMX IN



DIP switches



DMX Address



This symbol on the product or on its packaging indicates that this product shall not be treated as household waste. Instead it shall be handed over to the applicable collection point for the recycling of electrical and electronic equipment. By ensuring this product is disposed of correctly, you will help prevent potential negative consequences for the environment and human health, which could otherwise be caused by inappropriate waste handling of this product. The recycling of materials will help to conserve natural resources. For more detailed information about recycling of this product, please contact your local city office, your household waste disposal service or the shop where you purchased the product.

# BLINDER 436 L DMX

## Instrucciones



**ANTES DE OPERAR CON EL DISPOSITIVO, LEA, COMPRENDA Y SIGUA ESTAS INSTRUCCIONES CONSERVE EL MANUAL PARA FUTURAS REFERENCIAS.**

**AVISO** Esta luminaria ha sido diseñada para uso profesional y no cumple ciertas regulaciones de iluminación doméstica.

### NOTAS IMPORTANTES

- Mínima distancia al objeto iluminado: 1 m
- Máxima temperatura ambiente: 45° C
- El cable de red debe soportar hasta 180° C
- Máximo voltaje: 240 V
- Frecuencia de uso: 50/60 Hz
- Máxima potencia por lámpara: 650 W

### NOTAS DE SEGURIDAD

- Sustituya la lámpara en caso de rotura o deformación por calor.
- La unidad no debe ser usada en ambiente inflamable o explosivos.
- Coloque un cable de seguridad para soportar la unidad.
- No sobrealimente de tensión la unidad
- Cuando conecte la alimentación, asegúrese que está conectada a tierra y que el valor de tensión es el correcto. Cablee la unidad de acuerdo al diagrama inferior, observando la polaridad.
- Si el cable externo se daña, debe ser sustituido exclusivamente por el fabricante o su servicio técnico para evitar riesgos.
- Pantallas, lentes, etc deben ser sustituidas cuando se aprecien daños visibles o pérdida de eficacia, por ejemplo con rayaduras o golpes.
- Desconecte siempre la alimentación si no va usar el dispositivo.

### CONEXION ELECTRICA

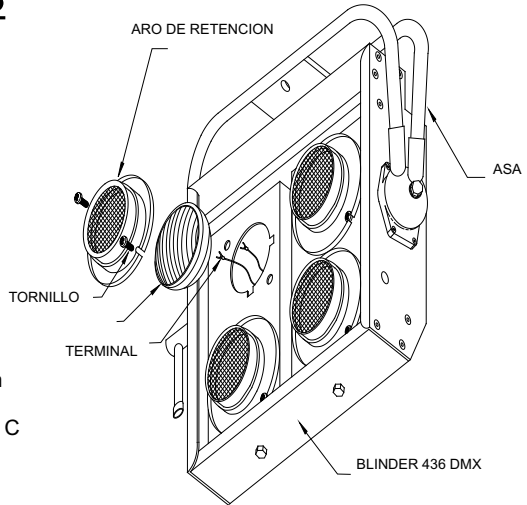
**AVISO** - Esta unidad debe ser conectada a tierra

Los cables de alimentación deben ser conectados de la siguiente manera:

<u>Color del cable</u>	<u>Conexión</u>	<u>Marca en el terminal o color</u>	
Amarillo / Verde	Tierra	E	Amarillo / Verde ⊕
Azul	Neutro	N	Azul
Marrón	Fase	L	Marrón

### SUSTITUCION DE LA LAMPARA (Ver Fig. 1)

1. Desconecte la unidad de la red y deje que se enfríe.
2. Destornille los dos tornillos que retienen cada lámpara.
3. Retire los cables, destornillando cada terminal de la lámpara.
4. Para colocar la lámpara siga los pasos 1 a 3 en orden inverso
5. Asegúrese que la lámpara está bien colocada y los cables no están pinzados.



## MONTAJE Y AJUSTE

**AVISO** - La temp. Máxima es de 180° C - Esta luminaria no es adecuada para montar en superficies inflamables.

La unidad incorpora un asa de montaje con un agujero de 12.7 mm de diámetro que permite colocar una garrá para montar en truss, etc. Usando el asa, es posible cambiar la orientación del giro.

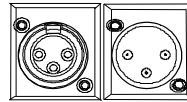
Tipo	Voltios	Wattios
DWE PAR36	120v	650w

Use lámpara de igual voltaje y potencia en el mismo circuito.

## INSTRUCCIONES DE FUNCIONAMIENTO

La unidad dispone de un sólo modo.

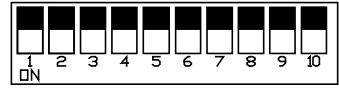
Modo DMX, le permite interconexión una serie de unidad es en una cadena, usando un cable estéreo XLR con conector de 3 pines. Así puede controlarlo con una consola estándar DMX. Cuando configura el dip 10 en "OFF", pasa al modo DMX, esta unidad tiene 2 canales, el canal 1 controla el brillo de las 2 lámpara de la izquierda, y el canal 2 controla las 2 lámparas de la derecha. Los dip 1-9 se encargan de configurar la dirección de inicio DMX Incrementando el valor DMX, se incrementa el brillo.



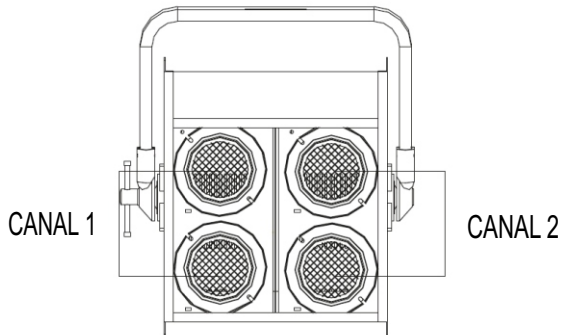
DMX OUT DMX IN



DIP switches



Direccionamiento DMX



Este símbolo en su equipo o embalaje, indica que el presente producto no puede ser tratado como residuos domésticos normales, sino que deben entregarse en el correspondiente punto de recogida de equipos electrónicos y eléctricos. Asegurándose de que este producto es desechado correctamente. Ud. está ayudando a prevenir las consecuencias negativas para el medio ambiente y la salud humana que podrían derivarse de la incorrecta manipulación de este producto. EL reciclaje de materiales ayuda a conservar las reservas naturales. Para recibir más información, sobre el reciclaje de este producto, contacte con su ayuntamiento, su punto de recogida más cercano o el distribuidor donde adquirió el producto.