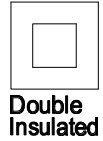




CONDENSATE PUMP

Model: 20+



The Field Controls Condensate Pumps are designed to automatically remove the liquid from an air conditioner evaporative coil and/or a gas condensing warm air furnace. This pump is made from a tough ABS plastic so it will resist corrosion and impacts.

ITEMS INCLUDED

- 1) UL & cUL Listed Condensate Pump with 6' power cord
- 1) Overflow Safety Switch (Models 20+ULS and 20+ULST only)
- 1) Instruction Sheet
- 1) Check Valve to prevent backflow of liquid into the unit
- 1) 20 Feet of 3/8" I.D. Plastic Tubing (Models 20+ULT and ULST only)

MODELS AVAILABLE				
MODEL	VOLTAGE	CURRENT	PART NUMBER	DESCRIPTION
20+UL	115VAC/60Hz	1.45 Amps	46296901	Base Model
20+ULS	115VAC/60Hz	1.45 Amps	46296902	Base Model with Overflow Safety Switch
20+ULT	115VAC/60Hz	1.45 Amps	46296903	Base Model with 20' Flexible Tubing
20+ULST	115VAC/60Hz	1.45 Amps	46296904	Base Model with Overflow Safety Switch and 20' Flexible Tubing
20+ULS 220/60	115VAC/60Hz	1.45 Amps	46296906	Base Model with Overflow Safety Switch

SPECIFICATIONS

WARNING: For indoor use only. This pump is not submersible.

FLOW	HEAD (ft)
5	1
85	5
70	10
45	15
0	20

Certification: UL & cUL Listed
 Weight: 3.25 lbs
 Dimensions: 11" X 5" X 4-3/4"
 Tank Capacity: 2 qts. Total
 Motor Ratings: Thermally Protected,
 Double Insulated
 Enclosure

English Page 1
 Français..... Page 5
 Español Page 8

DO NOT DESTROY

THESE INSTRUCTIONS MUST REMAIN WITH EQUIPMENT



FIELDCONTROLS

HOME COMFORT PRODUCTS

2630 Airport Road • Kinston, NC 28504
 Phone: 252-522-3031 • FAX: 252-522-0214
 www.fieldcontrols.com

INSTALLATION

1. Carefully unpack the unit. Check for damage and make sure all of the required parts are included. The units are thoroughly tested before packing to insure safe delivery and operation. If there is any sign of damage due to shipment return it to the place of purchase for repair or replacement.
2. Choose a mounting location near the air conditioner or furnace. The pump must be mounted level and the inlet must be below the lowest drain. The unit has two brackets built into the deck that can be used to attach the unit to a wall or to the side of the appliance with installer supplied fasteners.
3. The pump should be mounted so the deck is at least 6 1/2" above the floor. (See Figure 1) This will allow clearance for the tank to be removed later for cleaning.

CONNECTING THE PIPING

1. Run flexible tubing or pipe from the condensate drain on the evaporator pan and/or drain from furnace to one of the inlet holes on the pump. This drain line should have a continuous downward slope to allow gravity flow. Cut the end of the line at an angle so the end does not close off on the bottom of the pump's tank. (See Figure 2) **NOTE:** *If there is an overflow drain from the evaporator pan or from the furnace, it may be necessary to tee the overflow and the main drain together before they enter the pump.* (See Figure 1)
2. Connect a discharge line to the barbed check valve on top of the pump. This line may be flexible tubing or rigid pipe, but must be no larger than 3/8" I.D. Extend the discharge line straight up from the pump to the highest point possible without exceeding the head/GPH capacity of the pump before directing the line to the drain. From this high point, run the discharge line to a drain with a downward slope. For best results, the drain should be below or approximately level with the bottom of the pump tank. If it is not possible to slope the line downward, make an inverted "U" trap at the high point of the discharge line above the pump. (See Figure 2)

NOTE: *Although not needed for this pump, local codes may require the use of a condensate neutralizer when using this pump with a condensing gas furnace. Consult local codes for guidelines.*

WIRING

Shut off electrical power at the fuse box before making any wiring connections. All wiring must be done according to local and/or applicable national codes.

1. Main Power: Unit is provided with a 6 foot long power cord. Connect this cord to a constant line voltage source, not a fan or other device that may run intermittently.
2. Safety Switch: If using the model 20+ULS or 20+ULST, the overflow safety switch may be wired in series with the appliance's thermostat to shut off the unit in the event that the pump fails. In the case where heating or cooling requirements are a necessity, the overflow safety switch may be wired into an alarm circuit. Refer to Figure 3 for wiring. Note: In most cases, use the normally closed (NC) contacts when used with a furnace or air conditioner and use the normally open (NO) contacts when used to trigger an alarm.

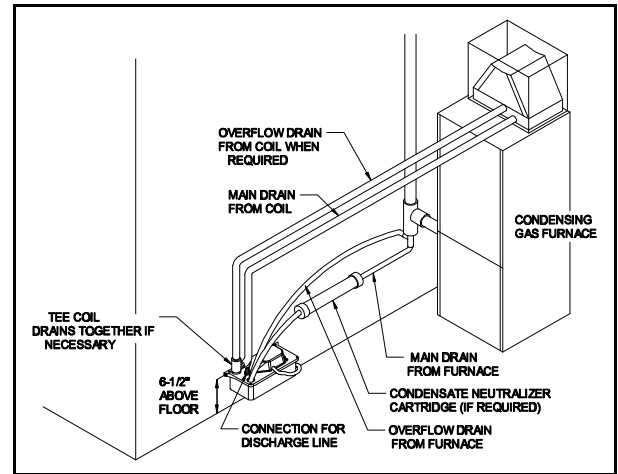


Figure 1

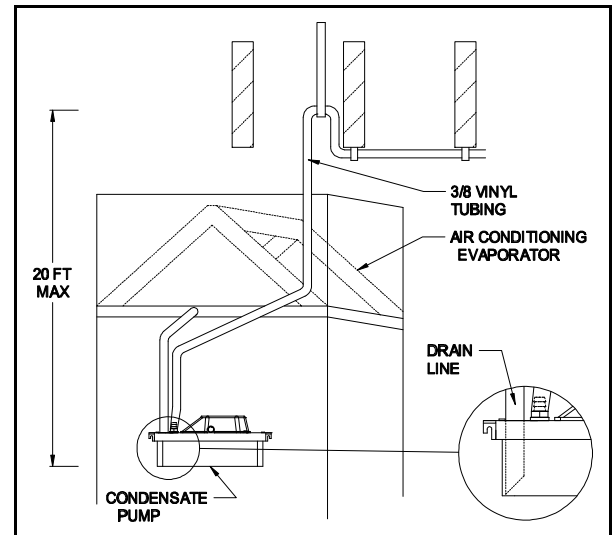


Figure 2

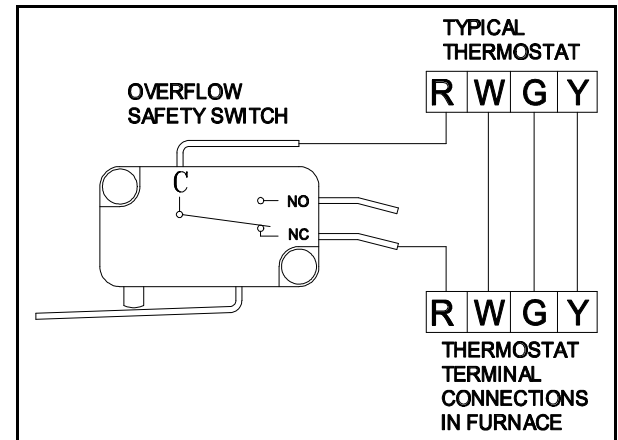


Figure 3

TESTING

1. With the unit plugged in and the discharge line in place, pour water into the pump reservoir until the unit activates to verify the unit works.
2. To test the overflow safety circuit (Models 20+ULS and 20+ULST only):
 - a. Energize the appliance so it runs.
 - b. Kink the tube coming from the pump discharge, or unplug the power cord, so it cannot pump out.
 - c. Pour water into the pump reservoir, filling it completely.
 - d. As the water level nears the top of the unit the overflow safety switch should activate, breaking the thermostat circuit to the appliance (or triggering an alarm circuit, if used.)
 - e. Un-kink the tube, or plug the cord back in, and allow the pump to empty the tank. As the water level goes down the overflow safety switch will deactivate and the appliance will energize again (or the alarm will reset.)

MAINTENANCE



WARNING: Before attempting any maintenance on the unit, disconnect the power cord from the power supply to reduce the risk of electric shock. Also, take whatever precautions are necessary if the safety overflow switch is wired to a thermostat or alarm circuit.

SERVICING OF A DOUBLE-INSULATED APPLIANCE

In a double-insulated product, two systems of insulation are provided instead of grounding. No grounding means is provided on a double-insulated product, nor should a means for grounding be added to the product. Servicing a double-insulated product requires extreme care and knowledge of the system, and should be done only by qualified service personnel. Replacement parts for a double-insulated product must be identical to the parts they replace. A double-insulated product is marked with the words "DOUBLE INSULATION" OR "DOUBLE INSULATED"

If the unit does not perform as stated in the above tests, remove the two screws holding the cover from the deck, and remove the cover. Verify that the float mechanism moves up and down freely. If the float binds, it may be dirty or damaged. Since the motor is totally enclosed, no maintenance is required on the motor. However, the tank and float may need to be cleaned periodically. Simply remove the four screws at the corners of the pump deck and lower the tank. The tank can now be cleaned with a mild detergent. Use a damp cloth to wipe off the float if necessary. The impeller may need to be cleaned as well.

REFER TO THE FOLLOWING IN ORDER TO CLEAN THE IMPELLER

1. Remove the entire pump from the mounting wall.
2. Disassemble the tank from the deck by removing the four screws in the corners of the deck.
3. Turn the unit upside down and remove the impeller cover by loosening the five screws on the underside of the motor.
4. The impeller and shaft assembly may then be removed and cleaned. The impeller chamber should be cleaned at this time as well.
5. Wipe off the gasket between the impeller cover and the motor housing with a damp cloth before reassembling the impeller to the motor.
6. Reassemble the tank to the deck and reinstall the pump.

REFER TO THE FOLLOWING TO CLEAN THE CHECK VALVE AND VERIFY ITS OPERATION

1. Remove the discharge line from the check valve.
2. Use a 9/16" wrench to remove the check valve from the deck of the pump.
3. Visually check the valve for obstructions. If damaged, replace.
4. To re-install the check valve, hand tighten it into the deck. Then, tighten 1/2 turn further with a wrench. Be careful not to over-tighten as this may distort the O-ring seal under the check valve.

REPLACEMENT ITEMS

The following items are available for replacement. Refer to Figure 4 for guidance in locating and assembling replacement parts.

PART NUMBER	DESCRIPTION
46297800	Main Float and Switch Assembly
46297900	Overflow Float and Switch Assembly
46298000	Check Valve*
46298100	Impeller Assembly

*NOTE: The Check Valve includes an O-ring.

TROUBLESHOOTING

IF THE UNIT DOES NOT FUNCTION PROPERLY, REFER TO THE FOLLOWING

- Unit does not run:
 - Check the power supply.
 - Check the appliance to see if condensation is actually being generated.
 - Check to make sure the pump float mechanism moves freely and clicks the activation switch when moved up and down.
 - The motor is protected by a thermal overload device, which may have tripped. This may be verified by measuring the resistance through the motor coil. An open circuit reading indicates that the motor has overloaded, and the unit must be replaced.
 - Check the drain line(s) into the pump for obstructions.
Note: If these lines are clogged and remain clogged, the appliance may eventually be damaged.
- Pump makes loud noises when running:
 - Check the tank for debris and clean if necessary. The impeller may also be cleaned, if needed. Refer to the maintenance section above for cleaning instructions.
- Unit runs but does not pump liquid out:
 - Check the activation float to be sure it is not stuck in the up position.
 - Check the height of the discharge tubing to be sure it does not exceed 20 vertical feet.
 - Check the discharge tube for obstructions and clear if needed.
 - Check the check valve for obstructions. Refer to the maintenance section above for cleaning instructions.
- Liquid drains back into pump from discharge line:
 - Check valve may have debris in it. Refer to the maintenance section above for cleaning instructions.
 - If the discharge line is plumbed so the highest point is less than 5 feet above the pump, the check valve may allow liquid to drain out of the line. This is normal and will not damage the pump.
- Liquid leaks from around the check valve:
 - If the check valve is too tight or too loose it may leak around the O-ring. Check that the valve is hand tight, then tighten an additional 1/2 turn with a 9/16" wrench.
 - If the O-ring under the check valve is damaged, replace with a 1/2" ID X 11/16" OD X 3/32" width O-ring, or purchase a replacement check valve, which includes an O-ring.

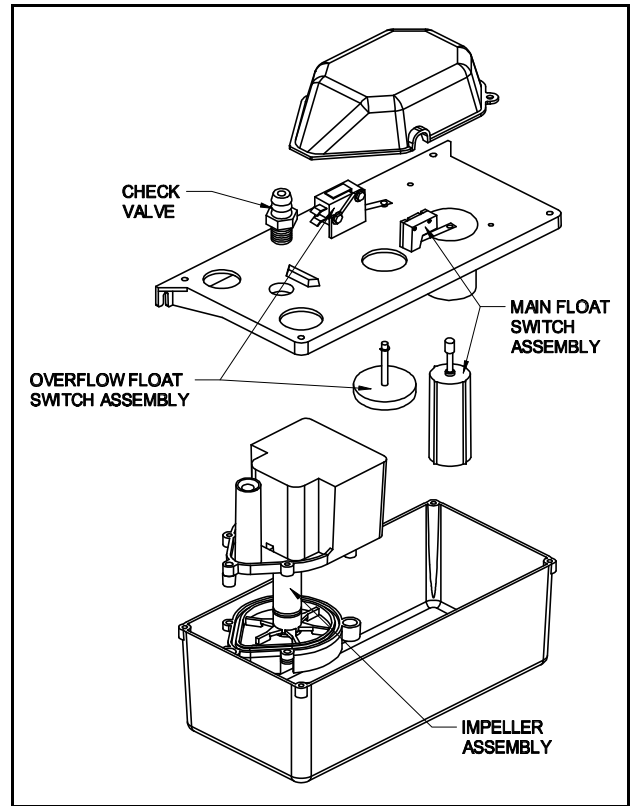


Figure 4

POMPE À CONDENSAT

Modèle: 20+

INSTALLATION

1. Déballez soigneusement l'unité. S'assurer qu'il n'y a aucun dommage et qu'il ne manque aucune pièce requise. Les unités sont testées avec soin avant d'être emballées pour assurer un rendement et un fonctionnement sécuritaires. En cas de dommage causé par l'expédition, retourner l'unité au vendeur pour qu'elle soit réparée ou remplacée.
2. Choisir un emplacement de montage à proximité du climatiseur ou de la fournaise. La pompe doit être de niveau et la prise d'arrivée doit être au-dessous du tuyau d'évacuation le plus bas. La plate-forme de l'unité est dotée de deux supports qui peuvent servir à fixer l'unité à un mur ou au côté de l'appareil. Les fixations sont fournies par l'installateur.
3. La pompe doit être installée de façon que la plate-forme soit à au moins 6½ po au-dessus du sol. (Voir Le Schéma 1) Cela permettra de retirer le réservoir plus tard pour le nettoyer.

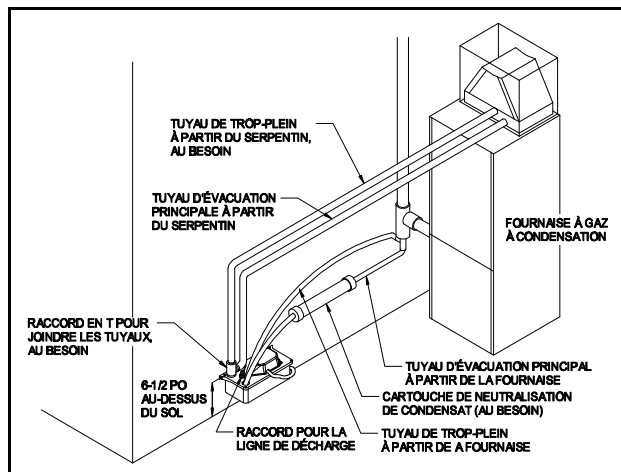


Schéma 1

RACCORDEMENT DU TUYAU

1. Au moyen du tuyau ou du tube flexible, raccorder le tuyau d'évacuation de condensation du bac d'évaporation et/ou le tuyau d'évacuation de la fournaise à l'un des orifices d'arrivée de la pompe. Cette ligne d'évacuation devrait être en pente continue de façon à permettre l'écoulement par gravité. Couper le bout de la ligne en angle de façon que le bout ne s'obstrue pas au bas du réservoir de la pompe. (Voir Le Schéma 2) **NOTA:** S'il y a un tuyau de trop-plein à partir du bac d'évaporation ou de la fournaise, il peut être nécessaire d'utiliser un raccord en « T » pour joindre le tuyau de trop-plein et le tuyau d'évacuation principal avant qu'ils pénètrent dans la pompe. (Voir Le Schéma 1)
2. Brancher une ligne de décharge au clapet de retenue dans le haut de la pompe. Cette ligne peut être un tube flexible ou un tuyau rigide d'un diamètre intérieur maximal de 3/8 po. Étendre la ligne de décharge vers le haut, au point le plus élevé possible sans dépasser la capacité de charge-gal/h de la pompe, avant de diriger la ligne jusqu'au tuyau d'évacuation. À partir de ce point en élévation, diriger la ligne de décharge vers un tuyau d'évacuation en lui faisant suivre une pente descendante. Pour de meilleurs résultats, le tuyau d'évacuation devrait être au-dessous du bas du réservoir de la pompe ou à peu près de niveau avec ce dernier. S'il est impossible de faire suivre une pente descendante à la ligne de décharge, placer un joint en « U » inversé au point le plus élevé de la ligne de décharge au-dessus de la pompe. (Voir Le Schéma 2)

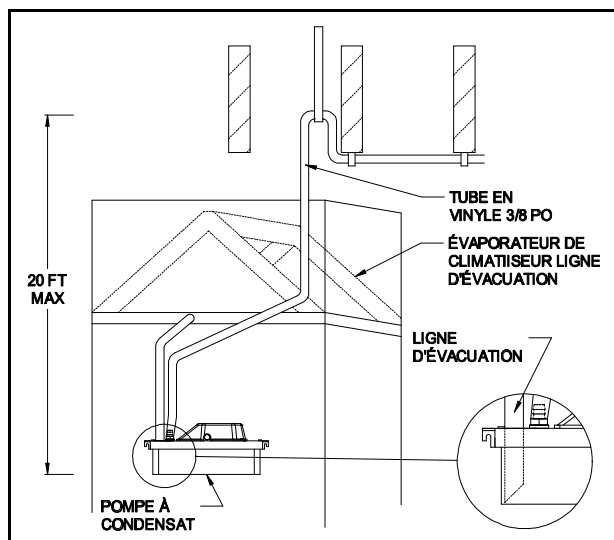


Schéma 2

NOTA: Quoique ne s'appliquant pas à cette pompe, certains codes locaux peuvent exiger l'utilisation d'un dispositif de neutralisation de condensation lorsque cette pompe est utilisée avec une fournaise à gaz à condensation. Se reporter aux codes locaux pour les directives.

CÂBLAGE

Couper l'alimentation électrique à la boîte de fusibles avant d'effectuer tout câblage. Tout le câblage doit être conforme aux codes locaux et/ou nationaux applicables.

1. Alimentation principale : L'unité est munie d'un cordon d'alimentation de 6 pi. Brancher ce cordon à une source à tension continue, et non pas à un ventilateur ou à un autre dispositif qui pourrait fonctionner de façon intermittente.

- Interrupteur de sécurité : Pour les modèles 20+ULS et 20+ULST, l'interrupteur de trop-plein peut être câblé en série avec le thermostat de l'appareil de façon à arrêter l'unité si jamais la pompe est défectueuse. Dans le cas où des exigences de chauffage ou de climatisation sont une nécessité, l'interrupteur de trop-plein peut être câblé à un circuit d'alarme. Se reporter au Schéma 3 pour le câblage. Nota: Dans la plupart des cas, utiliser les contacts normalement fermés lorsque l'interrupteur est utilisé avec une fournaise ou un climatiseur, et les contacts normalement ouverts pour déclencher une alarme.

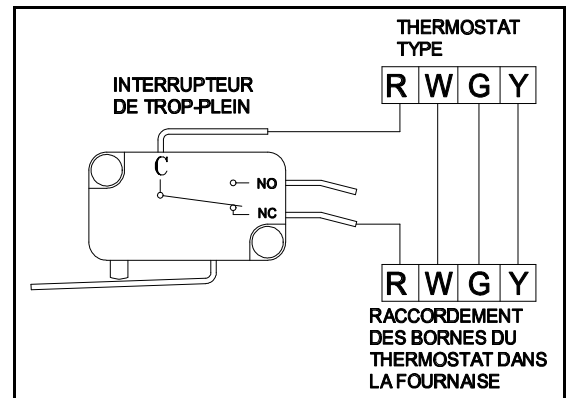


Schéma 3

TEST

- Lorsque l'unité est branchée et que la ligne de décharge est en place, verser de l'eau dans le réservoir de la pompe jusqu'à ce que l'unité s'active pour s'assurer qu'elle fonctionne.
- Pour tester le circuit de trop-plein (modèles 20+ULS et 20+ULST seulement) :
 - Mettre l'appareil sous tension pour qu'il fonctionne.
 - Entortiller le tube provenant de la décharge de la pompe, ou débrancher le cordon d'alimentation, de façon à empêcher l'aspiration de la pompe.
 - Complètement remplir d'eau le réservoir de la pompe.
 - Lorsque le niveau d'eau s'approche du bord supérieur de l'unité, l'interrupteur de trop-plein devrait s'activer, interrompant le fonctionnement du circuit du thermostat jusqu'à l'appareil (ou déclenchant le circuit d'alarme, le cas échéant).
 - Désentortiller le tube, ou brancher le cordon, et laisser la pompe vider le réservoir. Lorsque le niveau d'eau descend, l'interrupteur de trop-plein devrait se désactiver et l'appareil devrait être remis sous tension (ou l'alarme remise à zéro).

ENTRETIEN



ATTENTION: Avant d'effectuer tout entretien de l'unité, débrancher le cordon d'alimentation de la prise pour réduire tout risque de chocs électriques. De plus, prendre toutes les précautions nécessaires si l'interrupteur de trop-plein est câblé à un thermostat ou à un circuit d'alarme.

ENTRETIEN D'UN APPAREIL À DOUBLE ISOLATION

Pour un produit à double isolation, deux systèmes d'isolation sont fournis au lieu d'une mise à la terre. Aucun dispositif de mise à la terre n'est fourni avec un produit à double isolation, et aucun dispositif de ce genre ne devrait y être ajouté. L'entretien d'un produit à double isolation exige des soins extrêmes et une bonne connaissance du système, et ne devrait être effectué que par du personnel d'entretien qualifié. Les pièces de rechange pour un produit à double isolation doivent être identiques aux pièces d'origine. Un produit à double isolation est marqué des termes « DOUBLE ISOLATION » ou « ISOLATION DOUBLE ».

Si l'unité ne fonctionne pas comme il est indiqué dans les tests précédents, retirer les deux vis qui maintiennent le couvercle de la plate-forme, et retirer le couvercle. S'assurer que le mécanisme de flotteur monte et descend librement. Si le flotteur est coincé, il est peut-être sale ou endommagé. Étant donné que le moteur est entièrement encloué, aucun entretien du moteur n'est requis. Cependant, le réservoir et le flotteur peuvent devoir être nettoyés périodiquement. Simplement retirer les quatre vis aux coins de la plate-forme de la pompe et abaisser le réservoir. On peut maintenant nettoyer le réservoir avec un détergent doux. Essuyer le flotteur avec un chiffon humide au besoin. Il peut aussi être nécessaire de nettoyer la turbine.

POUR NETTOYER LA TURBINE, SUIVRE LES ÉTAPES SUIVANTES

- Retirer la pompe tout entière de son support mural.
- Retirer le réservoir de la plate-forme en enlevant les quatre vis aux coins de la plate-forme.
- Tourner l'unité à l'envers et retirer le couvercle de la turbine en desserrant les cinq vis se trouvant sur la face inférieure du moteur.
- On peut maintenant retirer l'assemblage turbine / arbre pour le nettoyage. La chambre de la turbine devrait aussi être nettoyée à ce moment.
- Avec un chiffon humide, essuyer le joint entre le couvercle de la turbine et le boîtier du moteur avant de fixer à nouveau la turbine au moteur.
- Remonter le réservoir sur la plate-forme et réinstaller la pompe.

POUR NETTOYER LE CLAPET DE RETENUE ET VÉRIFIER SON FONCTIONNEMENT, SUIVRE LES ÉTAPES SUIVANTES

1. Retirer la ligne de décharge du clapet de retenue.
2. Utiliser un clé de 9/16 po pour retirer le clapet de retenue de la plate-forme de la pompe.
3. Vérifier visuellement si le clapet est obstrué. Le remplacer s'il est endommagé.
4. Pour remettre le clapet de retenue en place, le placer sur la plate-forme et le serrer à la main. Ensuite, le serrer d'un demi-tour avec une clé. S'assurer de ne pas trop serrer pour éviter de déformer le joint torique se trouvant sous le clapet de retenue.

PIÈCES DE RECHANGE

Les articles suivants sont offerts comme pièces de rechange. Se reporter au Schéma 4 pour les directives relativement à l'emplacement et au montage de ces pièces.

Numéro De Pièce	Description
46297800	Assemblage Principal Flotteur / Interrupteur
46297900	Assemblage De Trop-Plein Flotteur / Interrupteur
46298000	Clapet De Retenue*
46298100	Assemblage De Turbine

*NOTA: Le clapet de retenue comprend un joint torique.

DÉPANNAGE

SI L'UNITÉ NE FONCTIONNE PAS ADÉQUATEMENT, VOIR LES POINTS SUIVANTS:

1. L'unité ne fonctionne pas :
 - a. Vérifier l'alimentation électrique.
 - b. Vérifier l'appareil pour voir s'il y a de la condensation.
 - c. S'assurer que le mécanisme de flotteur de la pompe bouge librement et active l'interrupteur d'activation lorsqu'il monte et descend.
 - d. Le moteur est protégé par un dispositif thermique qui pourrait s'être enclenché. Pour vérifier, mesurer la résistance par l'élément du moteur. Un circuit ouvert indique qu'il y a eu surcharge, et l'unité doit être remplacée.
 - e. Vérifier s'il y a obstruction de la(des) ligne(s) d'évacuation dans la pompe. Nota : en cas d'obstruction persistante, il se peut que l'appareil soit endommagé.
2. La pompe fait beaucoup de bruit lorsqu'elle fonctionne :
 - a. Voir s'il y a des débris dans le réservoir, et nettoyer au besoin. On peut aussi nettoyer la turbine, au besoin. Se reporter à la section sur l'entretien ci-dessus pour les instructions de nettoyage.
3. L'unité fonctionne mais ne pompe pas le liquide :
 - a. S'assurer que le flotteur d'activation n'est pas coincé dans le haut.
 - b. S'assurer que la hauteur du tube de décharge ne dépasse pas 20 pi à la verticale.
 - c. S'assurer que le tube de décharge n'est pas obstrué, et le nettoyer au besoin.
 - d. S'assurer que le clapet de retenue n'est pas obstrué. Se reporter à la section sur l'entretien ci-dessus pour les instructions de nettoyage.
4. Le liquide retourne à la pompe à partir de la ligne de décharge :
 - a. Il y a peut-être des débris dans le clapet de retenue. Se reporter à la section sur l'entretien ci-dessus pour les instructions de nettoyage.
 - b. Si la ligne de décharge est raccordée de façon que le point le plus élevé soit à moins de 5 pi au-dessus de la pompe, il se peut que le clapet de retenue permette au liquide de s'évacuer de la ligne. Ce phénomène est normal et est sans danger pour la pompe.
5. Il y a des fuites autour du clapet de retenue :
 - a. Si le clapet de retenue est trop ou pas assez serré, il peut y avoir des fuites autour du joint torique. Serrer le clapet à la main, puis serrer d'un demi-tour avec une clé de 9/16 po.

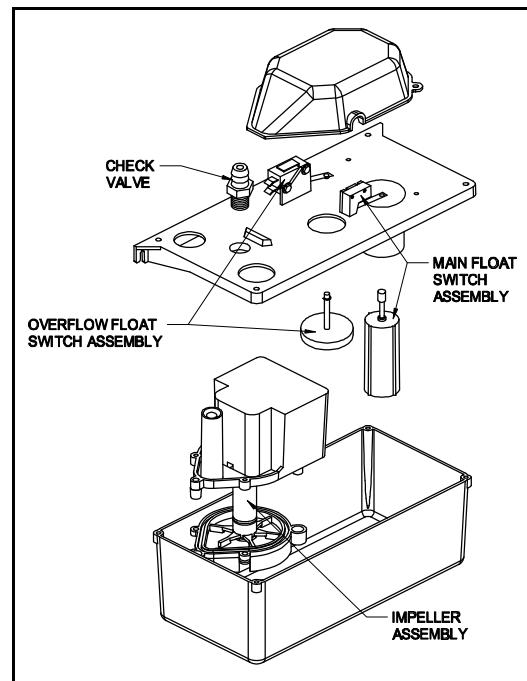


Schéma 4

Si le joint torique sous le clapet est endommagé, le remplacer par un joint torique de 1/2 po de diam. int., de 11/16 po de diam. ext. et de 3/32 po de largeur, ou acheter un clapet de retenue de rechange, qui comprend le joint torique.

Bomba de Condensado

Modelo: 20+

INSTALACIÓN

1. Desempaque la unidad con cuidado. Verifique que no esté averiada y asegúrese de que todas las piezas requeridas estén incluidas. Las unidades pasan pruebas detalladas antes de ser embaladas para asegurar una entrega y una operación seguras. Si hay alguna señal de avería debido al despacho, devuélvala al lugar en donde la compró para reparación o reemplazo.
2. Seleccione un lugar de montaje cerca del acondicionador de aire o del generador. La bomba se debe montar nivelada y la entrada debe estar por debajo del desagüe más bajo. La unidad tiene dos soportes empotrados en la plataforma que se pueden usar para adosar la unidad a la pared o al lado del aparato con sujetadores suministrados por el instalador.
3. La bomba se debe montar de manera que la plataforma quede por lo menos a 6 ½" por encima del piso. (Ver Figura 1) Esto permitirá que haya una luz para que el tanque se pueda sacar más tarde para la limpieza.

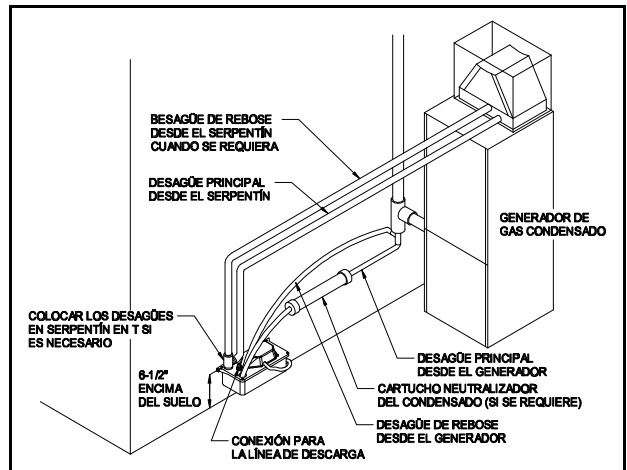


Figura 1

CONEXIÓN DE LA TUBERÍA

1. Haga correr un tubo o caño flexible desde el desagüe del condensado en la bandeja del evaporador y/o desde el desagüe del generador, a uno de los orificios de admisión en la bomba. Esta línea de desagüe debe tener una pendiente descendente continua para permitir el flujo de la gravedad. Corte el extremo de la línea en ángulo para que el extremo no se cierre en el fondo del tanque de la bomba. (Ver Figura 2) **NOTA:** Si hay un desagüe de rebose desde la bandeja del evaporador o desde el generador, es posible que sea necesario derivar el rebose y el desagüe principal juntos antes de que entren en la bomba. (Ver Figura 1)

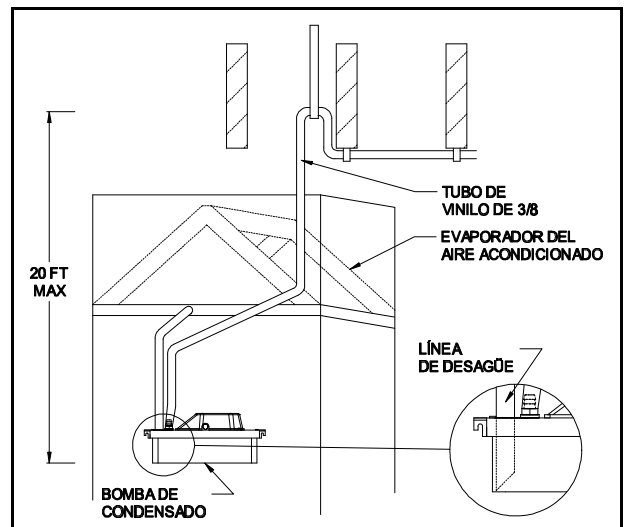


Figura 2

2. Conecte una línea de descarga a la válvula de retención dentada en la parte superior de la bomba. Esta línea puede ser un tubo flexible o un caño rígido, pero no debe tener un diámetro interno mayor de 3/8". Extienda la línea de descarga directamente desde la bomba al punto más alto posible sin superar la altura/capacidad de gph de la bomba, antes de dirigir la línea al desagüe. Desde este punto alto, haga correr la línea de descarga al desagüe con una pendiente descendente. Para mejores resultados, el desagüe debe estar por debajo o aproximadamente nivelado con el fondo del tanque de la bomba. Si no es posible hacer que la línea vaya en pendiente descendente, haga una trampa en "U" invertida en el punto alto de la línea de descarga por encima de la bomba. (Ver Figura 2)

NOTA: Aunque no se necesita para esta bomba, los códigos locales puede exigir el uso de un neutralizador de condensado cuando se use esta bomba con un generador de gas condensado. Consulte los códigos locales para obtener información sobre los reglamentos.

CABLEADO

Cierre la llave de suministro de corriente eléctrica en la caja de fusibles antes de hacer las conexiones de los cables. Todo el cableado se debe realizar conforme a los códigos nacionales y/o locales que correspondan.

1. Corriente principal: La unidad viene con un cordón de corriente de 6 pies de largo. Conecte este cordón a una fuente constante de tensión de línea, no a un ventilador ni a otro aparato que pueda marchar en forma intermitente.

2. Conmutador de seguridad: Si usa el modelo 20+ULS o el 20+ULST, el conmutador de seguridad de rebose se puede conectar en serie al termostato del aparato para apagar la unidad en caso de que falle la bomba. En el caso en que los requisitos de calefacción o refrigeración sean una necesidad, el conmutador de seguridad de rebose puede estar conectado a un circuito de alarma. Consulte la Figura 3 para el cableado. Nota: En la mayoría de los casos, use los contactos generalmente cerrados (NO) cuando los use con un generador o un acondicionador de aire y use los contactos generalmente abiertos (NO) cuando los use para activar una alarma.

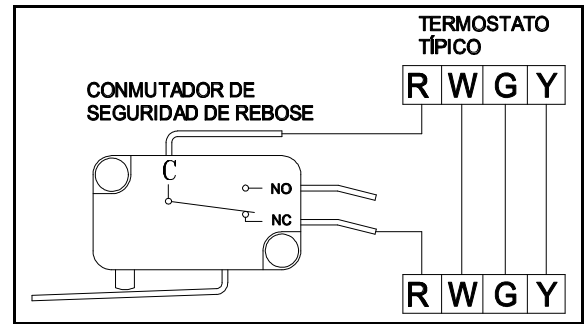


Figura 3

PRUEBAS

1. Con la unidad enchufada y la línea de descarga en posición, vierta el agua en el tanque de la bomba hasta que la unidad se active para verificar que la unidad funciona.
 - a. Para hacer una prueba con el circuito de seguridad de rebose (Modelos 20+ULS y 20+ULST solamente):
 - b. Active el aparato para que marche.
 - c. Tuerza el tubo que viene de la descarga de la bomba, o desenchufe el cordón de corriente, para que no pueda bombear.
 - d. Vierta agua en el tanque de la bomba, llenándolo completamente.
 - e. Cuando el nivel del agua se aproxime a la parte superior de la unidad, el conmutador de seguridad de rebose se deberá activar, cortando el circuito del termostato al aparato (o disparando un circuito de alarma, si se usa).
2. Enderece el tubo, o vuelva a enchufar el cordón y deje que la bomba vacíe el tanque. Cuando el nivel del agua baje, el conmutador de seguridad de rebose se desactivará y el aparato se activará nuevamente (o la alarma se reposicionará).

MANTENIMIENTO



ADVERTENCIA: Antes de tratar de realizar trabajos de mantenimiento en la unidad, desconecte el cordón de corriente desde el suministro de corriente para reducir el riesgo de choque eléctrico. Además, tome toda precaución necesaria si el conmutador de seguridad de rebose está conectado a un termostato o a un circuito de alarma.

SERVICIO A UN APARATO DE AISLAMIENTO DOBLE

En un producto de aislamiento doble, se suministran dos sistema de aislamiento en lugar de una puesta a tierra. En un producto de aislamiento doble, no se suministran medios de puesta a tierra, ni se deberán agregar medios para puesta a tierra al mismo. El servicio a un producto de este tipo requiere mucho cuidado y un buen conocimiento del sistema, y debe ser realizado solamente por personal de servicio competente. Los repuestos para un producto de aislamiento doble deben ser idénticos a las piezas que reemplacen. Un producto de aislamiento doble está marcado con las palabras "AISLAMIENTO DOBLE" o en inglés "DOUBLE INSULATION".

Si la unidad no se desempeña como se indica en las pruebas mencionadas arriba, saque los dos tornillos que sostienen la tapa de la plataforma y saque la tapa. Verifique que el mecanismo de flotación se mueva hacia arriba y hacia abajo con libertad. Si el flotador se atasca, es posible que esté sucio o averiado. Debido a que el motor es de tipo acorazado, no requiere ningún tipo de mantenimiento. Sin embargo, el tanque y el flotador pueden necesitar una limpieza periódica. Simplemente saque los cuatro tornillos en las esquinas de la plataforma de la bomba y baje el tanque. Ahora se puede limpiar el tanque con un detergente suave. Use un paño húmedo para limpiar el flotador, si fuese necesario. El impulsor también puede necesitar una limpieza.

CONSULTE LO SIGUIENTE EN ESTE ORDEN PARA LIMPIAR EL IMPULSOR

1. Saque toda la bomba de la pared de montaje.
2. Desarme el tanque de la plataforma, sacando los cuatro tornillos en las esquinas de la misma.
3. Invierta la unidad y saque la tapa del impulsor aflojando los cinco tornillos en la parte inferior del motor.
4. Ahora se puede sacar la unida del impulsor y del eje para limpiarla. La cámara del impulsor también se debe limpiar en esta oportunidad.
5. Limpie la empaquetadura entre la tapa del impulsor y la caja del motor con un paño húmedo antes de volver a armar el impulsor en el motor.
6. Vuelva a armar el tanque a la plataforma y vuelva a instalar la bomba.

CONSULTE LO SIGUIENTE PARA LIMPIAR LA VÁLVULA DE RETENCIÓN Y VERIFICAR SU FUNCIONAMIENTO

1. Saque la línea de descarga de la válvula de retención.
2. Use una llave de tuercas de 9/16" para sacar la válvula de retención de la plataforma de la bomba.
3. Verifique visualmente que la válvula no tenga obstrucciones. Si está averiada, cámbiela.
4. Para volver a instalar la válvula de retención, apriétela a mano en la plataforma. Luego apriete ½ vuelta más con una llave de tuercas. Tenga cuidado de no apretar demasiado ya que esto puede deformar la junta del aro tórico debajo de la válvula de retención.

PIEZAS DE REPUESTO

Las siguientes piezas de repuesto se encuentran disponibles. Consulte la Figura 4 para guiarse con respecto a la ubicación y ensamblaje de las piezas de repuesto.

Pieza Número	Descripción
46297800	Unidad De Flotador Y Conmutador Principal
46297900	Unidad De Flotador Y Conmutador De Rebose
46298000	Válvula De Retención*
46298100	Unidad Del Impulsor

*NOTA: La válvula de retención incluye el aro tórico.

LOCALIZACIÓN DE FALLAS

SI LA UNIDAD NO FUNCIONA CORRECTAMENTE, CONSULTE LO SIGUIENTE

1. La unidad no marcha:
 - a. Inspeccione el suministro de energía.
 - b. Inspeccione el aparato para verificar que se esté generando condensación.
 - c. Verifique que el mecanismo de flotación de la bomba se mueva libremente y cliquea el conmutador de activación cuando se mueva hacia arriba y hacia abajo.
 - d. El motor está protegido por medio de un dispositivo de sobrecarga térmica, que es posible que se haya disparado. Esto se puede verificar midiendo la resistencia a través del serpentín del motor. Una lectura de circuito abierto indica que el motor ha sufrido una sobrecarga y que la unidad debe ser reemplazada.
 - e. Verifique que no hayan obstrucciones en la(s) línea(s) de desagüe hacia la bomba. Nota: Si estas líneas están tapadas y permanecen tapadas, el aparato se perjudicará.
2. La bomba hace mucho ruido cuando está en marcha:
 - a. Verifique que no hayan escombros en el tanque y limpie si es necesario. El impulsor se puede limpiar también, si es necesario. Consulte la sección de mantenimiento que precede para las instrucciones de limpieza.
3. La unidad marcha pero no bombea líquido:
 - a. Verifique que el flotador de activación no esté atascado en la posición hacia arriba.
 - b. Verifique la altura del tubo de descarga para asegurarse de que no supere 20 pies en posición vertical.
 - c. Verifique que no hayan obstrucciones en el tubo de descarga y despéjelas si es necesario.
 - d. Verifique que no hayan obstrucciones en la válvula de retención. Consulte la sección de mantenimiento que precede para las instrucciones de limpieza.
4. El líquido se drena nuevamente hacia la bomba desde la línea de descarga:
 - a. Verifique que la válvula no tenga escombros. Consulte la sección de mantenimiento que precede para las instrucciones de limpieza.
 - b. Si la línea de descarga está instalada de manera que el punto más alto esté a menos de 5 pies por encima de la bomba, la válvula de retención permitirá que el líquido drene fuera de la línea. Esto es normal y no perjudicará a la bomba.
5. Hay fugas de líquido alrededor de la válvula de retención:
 - a. Si la válvula de retención está demasiado apretada o demasiado floja, pueden haber fugas alrededor del aro tórico. Verifique que la válvula está apretada lo suficiente a mano y luego una ½ vuelta adicional con una llave de tuercas de 9/16".
 - b. Si el aro tórico debajo de la válvula de retención está averiado, cámbielo por un aro tórico de diámetro interno de ½" x diámetro externo de 11/16" x 3/32" de ancho, o compre una válvula de retención de repuesto que incluye un aro tórico.

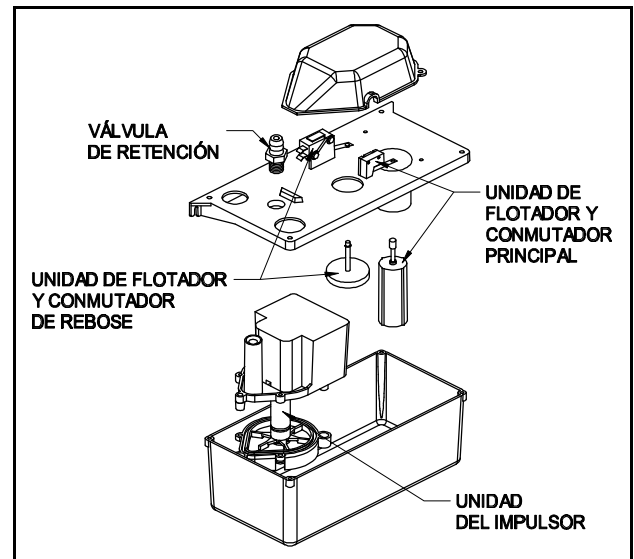


Figura 4

WARRANTY INFORMATION

ONE YEAR LIMITED WARRANTY

The products of The Field Controls Co. are warranted to be free from defects in material and workmanship under normal use for one year from date of purchase. In the event of malfunction or failure of this product, the purchaser should properly package the entire unit and ship it PREPAID with return address to the address listed below. At the time of request for warranty service, the purchaser must present proof of purchase documentation which includes the date of purchase (for example, a receipt or sales slip). If the malfunction or failure is a result of defects covered by this warranty, Field will, at its option, repair the product or replace it and return it to the purchaser.

This warranty is limited to the original retail purchaser and is not transferable. The warranty does not cover damage due to accidents, abuse, tampering or misuse, nor does it cover damage resulting from service persons other than Field.

FIELD'S LIABILITY UNDER THIS WARRANTY IS LIMITED TO THE REPAIR OR REPLACEMENT OF A DEFECTIVE PRODUCT WITH THE EXCEPTION OF DAMAGES RESULTING FROM FIELD'S FAILURE TO COMPLY WITH FEDERAL OR STATE WARRANTY LAW. FIELD SHALL NOT BE LIABLE FOR ANY INCIDENTAL OR CONSEQUENTIAL DAMAGES, WHETHER DIRECT OR INDIRECT.

THIS WARRANTY IS EXPRESSLY GRANTED IN LIEU OF ALL OTHER WARRANTIES EXCEPT IMPLIED WARRANTIES. ALL IMPLIED WARRANTIES INCLUDING BUT NOT LIMITED TO, **THE IMPLIED WARRANTIES OF MERCHANTABILITY AND FITNESS FOR A PARTICULAR PURPOSE ARE LIMITED IN DURATION TO THE PERIOD OF THIS EXPRESS WARRANTY.**

Some states do not allow the exclusion or limitation of incidental or consequential damages, or limitations on how long an implied warranty lasts, so the above limitations or exclusions may not apply to you. This warranty gives you specific rights and you may also have other rights which vary from state to state.

In the event you have any questions concerning the use and care of your Field product or concerning service under this warranty or otherwise, please write: The Field Controls Co., 2630 Airport Rd., Kinston, N.C. 28504.

GARANTIE LIMITÉE DE UN AN

Les produits The Field Controls Company sont garantis contre les vices de matériaux et de fabrication pendant un an à partir de la date d'achat, dans des conditions normales d'utilisation. Dans le cas de mauvais fonctionnement ou de défaillance de ce produit, l'acheteur devrait emballer adéquatement l'unité tout entière et la retourner en port PRÉPAYÉ avec adresse de retour, à l'adresse indiquée ci-dessous. Au moment de la demande de service couvert par la garantie, l'acheteur doit présenter une preuve d'achat incluant la date de l'achat (par exemple un reçu ou une facture). Si le mauvais fonctionnement ou la défaillance est causé par un défaut couvert par la présente garantie, Field réparera le produit ou le remplacera, à sa discrétion, et le retournera à l'acheteur.

La présente garantie s'applique à l'acheteur initial seulement, et ne peut être transférée. La garantie ne couvre pas les dommages causés par des accidents, un usage abusif ou des altérations, et ne couvre pas les dommages découlant de l'entretien effectué par du personnel ne travaillant pas pour Field.

LA RESPONSABILITÉ DE FIELD EN VERTU DE LA PRÉSENTE GARANTIE SE LIMITE À LA RÉPARATION OU AU REMPLACEMENT D'UN PRODUIT DÉFECTUEUX, SAUF SI LES DOMMAGES DÉCOULENT DU FAIT QUE FIELD NE RESPECTE PAS LES LOIS FÉDÉRALES OU PROVINCIALES SUR LES GARANTIES. FIELD N'EST RESPONSABLE D'AUCUN DOMMAGE ACCESSOIRE, QUE CE SOIT DE FAÇON DIRECTE OU INDIRECTE.

LA PRÉSENTE GARANTIE A EXPRESSÉMENT PRÉÉANCE SUR TOUTE AUTRE GARANTIE, À L'EXCEPTION DES GARANTIES IMPLICITES. TOUTES LES GARANTIES IMPLICITES, Y COMPRIS ENTRE AUTRES **LES GARANTIES DE QUALITÉ MARCHANDE OU D'APTITUDE À UN USAGE PARTICULIER, SE LIMITENT À LA DURÉE DE LA GARANTIE EXPRESSE.**

Certaines provinces ne permettant pas l'exclusion ou la limitation des dommages accessoires, ou la limitation de la durée d'une garantie implicite, les limitations ou exclusions ci-dessus peuvent ne pas s'appliquer à vous. La présente garantie vous donne des droits spécifiques, qui peuvent s'ajouter à d'autres droits variant d'une province à l'autre.

Pour des questions au sujet de l'utilisation ou de l'entretien d'un produit Field ou du service couvert par la garantie ou autrement, écrire à : The Field Controls Co., 2630 Airport Road, Kinston, NC 28504 USA

GARANTÍA LIMITADA DE UN AÑO

Se garantiza que los productos de The Field Controls Co. están libres de defectos en material y mano de obra bajo uso normal durante un año a partir de la fecha de compra. En caso de un mal funcionamiento o falla de este producto, el comprador deberá empaquetar toda la unidad debidamente y enviarla con PORTE PAGADO con la dirección de regreso, a la dirección indicada a continuación. En el momento de solicitar el servicio bajo garantía, el comprador deberá presentar prueba de compra que incluya la fecha de compra (por ejemplo, un recibo o una nota de venta). Si el mal funcionamiento o la falla son el resultado de defectos cubiertos por esta garantía, Field, a su juicio, reparará el producto o los substituirá y lo devolverá al comprador.

Esta garantía está limitada al comprador minorista original y no se puede transferir. La garantía no cubre daños debido a accidentes, abuso, manipulación o mal uso, ni cubre daños como resultado de reparaciones o mantenimiento realizados por personas que no estén asociadas con Field.

LA RESPONSABILIDAD DE FIELD BAJO ESTA GARANTÍA SE LIMITA A LA REPARACIÓN O SUBSTITUCIÓN DE UN PRODUCTO DEFECTUOSO A EXCEPCIÓN DE DAÑOS OCURRIDOS COMO RESULTADO DE LA FALTA DE CUMPLIMIENTO, POR PARTE DE FIELD, DE LAS LEYES DE GARANTÍAS FEDERALES O ESTATALES. FIELD NO SE HARÁ RESPONSABLE DE NINGÚN DAÑO INCIDENTAL O CONSECUENTE, YA SEA DIRECTO O INDIRECTO.

ESTA GARANTÍA SE OTORGA EXPRESAMENTE EN LUGAR DE TODA OTRA GARANTÍA A EXCEPCIÓN DE LAS GARANTÍAS IMPLÍCITAS. TODA GARANTÍA IMPLÍCITA, INCLUYENDO, PERO SIN LIMITARSE A, **LAS GARANTÍAS IMPLÍCITAS DE COMERCIABILIDAD E IDONEIDAD PARA UN FIN ESPECÍFICO SE LIMITAN EN DURACIÓN AL PERÍODO DE ESTA GARANTÍA EXPLÍCITA.** Ciertos estados no permiten la exclusión o limitación de daños incidentales o consecuentes, o limitaciones a la duración de la garantía implícita, de modo que es posible que las limitaciones o exclusiones indicadas arriba no correspondan en su caso. Esta garantía le otorga derechos específicos y es posible que usted tenga otros derechos que varían de un estado al otro. En el caso de que desee hacer alguna pregunta con respecto al uso y al cuidado de su producto Field o con respecto al servicio bajo esta garantía o cualquier otra indagación, tenga la bondad de escribir a: The Field Controls Co., 2630 Airport Rd., Kinston, N.C. 28504.

