



WHITE-RODGERS

**11D06, 11D37, 11D82
REMOTE BULB
HOT WATER CONTROL
INSTALLATION INSTRUCTIONS**

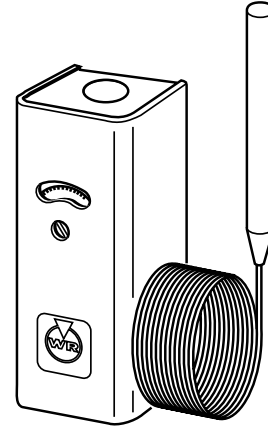
Operator: Save these instructions for future use!

**FAILURE TO READ AND FOLLOW ALL INSTRUCTIONS CAREFULLY BEFORE
INSTALLING OR OPERATING THIS CONTROL COULD CAUSE PERSONAL
INJURY AND/OR PROPERTY DAMAGE.**

These controls are designed for use on hot water heating installations. They have; open on rise, close on rise, or S.P.D.T. switch action and are available with either fixed or adjustable differential.

These controls are equipped with remote bulb feature for ease of installation in hard to reach locations.

DESCRIPTION



PRECAUTIONS

THESE CONTROLS MUST BE INSTALLED BY A QUALIFIED INSTALLER.

Do not exceed the specification ratings.

All wiring must conform to local and national electrical codes and ordinances.

This control is a precision instrument, and should be handled carefully. Rough handling or distorting components could cause the control to malfunction.

This control has been accurately calibrated at the factory. Any attempt to calibrate this control will void the White-Rodgers warranty.

CAUTION

To prevent electrical shock and/or equipment damage, disconnect electric power to system, at main fuse or circuit breaker box, until installation is complete.

WARNING

Do not use on circuits exceeding specified voltages. Higher voltages will damage control and could cause shock or fire hazard.

INSTALLATION

If the boiler manufacturer recommends a control location, follow such recommendations. If none is offered, the following information gives suggested locations.

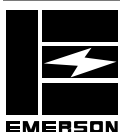
When used for **high limit service**, the control should be installed in the riser close to the boiler, or in a boiler tapping that is near the top or hottest section of the boiler. If the boiler is also used to heat domestic hot water, make sure that the high limit control is **not** located in the section of the boiler that contains the heat exchanger or piping for domestic hot water.

When used for **low limit or operator service**, the control should be located near that section of the boiler that contains the heat exchanger or piping for domestic hot water.

To remove the well from the control, loosen the set screw in the large nut, then slide the well off to expose the bulb. Screw the well into the proper tapping. Slide the bulb back into the well, making sure that the bulb enters the well as far as it will go and tighten the set screw.

CAUTION

Do not dent or bend the bulb as this will prevent it from fitting into the well properly.



WHITE-RODGERS DIVISION
EMERSON ELECTRIC CO.
9797 REAVIS RD., ST. LOUIS, MO. 63123
(314) 577-1300, FAX (314) 577-1517
9999 HWY. 48, MARKHAM, ONT. L3P 3J3
(905) 475-4653, FAX (905) 475-4625

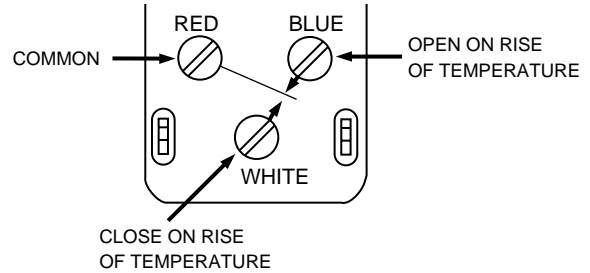
Printed in U.S.A.

PART NO. 37-2562B
Replaces 37-2562 & 37-9460
9548

WIRING

All wiring should be done in accordance with local and national electrical codes and ordinances.

- 11D06 OPEN ON RISE
- 11D37 CLOSE ON RISE
- 11D82 S.P.D.T.



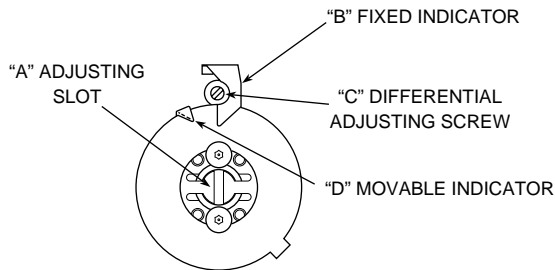
SETTING THE CONTROL

CONTROLS WITH ADJUSTABLE DIFFERENTIAL

1. Insert a screwdriver in the centre slot and turn the dial until the right hand indicator "B" points to the lowest temperature of the cycle.
2. Turn the differential adjusting screw "C" until the left hand indicator "D" points to the highest temperature of the cycle.

The left-hand indicator points to the temperature at which the contacts open on **high limit** and **low limit applications**. On **circulator applications**, the left-hand indicator points to the temperature at which the circulator will start.

On **combination low limit and circulator applications**, the left-hand indicator points to the temperature at which the low limit stops the burner and permits the circulator to run.

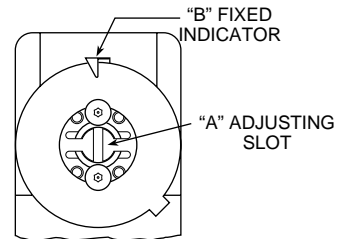


CONTROLS WITH FIXED DIFFERENTIAL

Insert a screwdriver in centre slot "A" and turn the dial until the fixed indicator "B" points to the highest desired temperature of the cycle.

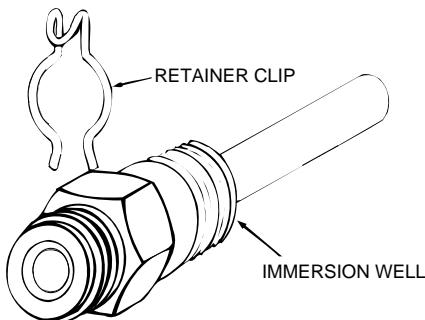
The fixed indicator points to the temperature at which the contacts open on **high limit** and **low limit applications**. On **circulator applications**, the fixed indicator points to the temperature at which the circulator will start.

On **combination low limit and circulator applications**, the fixed indicator points to the temperature at which the low limit stops the burner and permits the circulator to run.

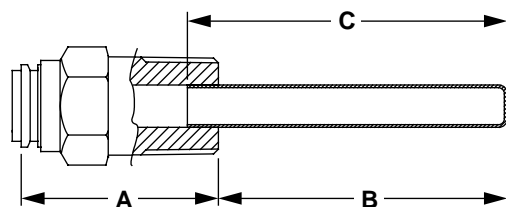
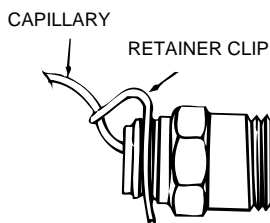


SERVICING

Order wells and heat conductive grease No. 145-0163 separately.



Well No.	Description	A	B	C
89-0211	1/2" Std. Shank	1-13/16"	3"	3-5/16"
89-0212	1/2" Std. Ext. Shank	3-5/16"	3"	3-5/16"
89-0213	3/4" Std. Shank	1-13/16"	3"	3-5/16"
89-0214	3/4" Std. Ext. Shank	3-5/16"	3"	3-5/16"
89-0215	3/4" Extra Ext. Shank	4-13/16"	3"	3-5/16"





WHITE-RODGERS

11D06, 11D37, 11D82
RÉGULATEUR D'EAU CHAUDE AVEC
CAPTEUR À DISTANCE
INSTRUCTIONS D'INSTALLATION

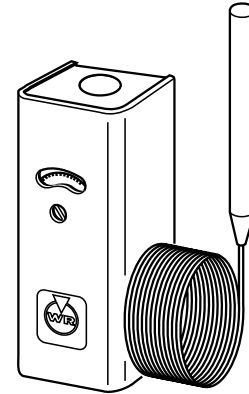
Utilisateur: conservez ces instructions pour vous y référer au besoin!

SI VOUS NE LISEZ PAS ATTENTIVEMENT CES INSTRUCTIONS AVANT D'INSTALLER ET D'UTILISER LA COMMANDE, VOUS RISQUEZ DE CAUSER DES BLESSURES ET DES DOMMAGES MATÉRIELS.

Ce régulateur a été conçu pour servir avec des équipements de chauffage à eau chaude. Il est doté d'un commutateur à ouverture sur hausse, à fermeture sur hausse ou unipolaire bidirectionnel. Le différentiel peut être fixe ou réglable.

La commande est dotée d'un capteur à distance, facilitant son installation dans les endroits difficiles d'accès.

DESCRIPTION



LA PRÉSENTE COMMANDE DOIT ÊTRE INSTALLÉE PAR UN TECHNICIEN QUALIFIÉ.

Ne dépassez pas les charges nominales.

Tout le câblage doit être conforme aux codes et règlements locaux et nationaux qui régissent les installations électriques.

Cette commande est un instrument de précision qui doit être manipulé avec soin. Elle peut se détraquer si elle est manipulée de façon négligente ou si des composantes sont déformées.

La commande a été calibrée avec précision lors de la fabrication. Toute tentative de calibrer l'appareil annulera la garantie de White-Rodgers.

⚠ ATTENTION

Afin de prévenir les chocs électriques et les dommages matériels pendant l'installation, coupez l'alimentation électrique au panneau de distribution principal.

⚠ AVERTISSEMENT

N'installez pas cet appareil sur des circuits qui dépassent la tension nominale. Une tension trop élevée peut endommager la commande et poser des risques de chocs électriques et d'incendie.

INSTALLATION

Si un emplacement de la commande est recommandé par le fabricant de la chaudière, alors veuillez vous y conformer. Si aucun emplacement n'est suggéré, veuillez suivre les conseils suivants.

Si la commande est utilisée comme **limiteur à maximum**, elle doit être installée près de la chaudière, sur la colonne montante, ou dans une ouverture taraudée qui est située dans la partie supérieure ou dans la section la plus chaude. Si la chaudière sert aussi pour l'eau chaude domestique, s'assurer que le limiteur à maximum n'est pas installé dans la partie de la chaudière où se trouvent l'échangeur de chaleur ou les canalisations d'eau chaude domestique.

Si la commande sert de **limiteur à minimum ou d'actionneur**, elle doit alors être installée dans la partie de la chaudière où se trouvent l'échangeur de chaleur ou les canalisations d'eau chaude domestique.

Pour séparer la gaine de la commande, desserrer d'abord le vis de réglage du gros écrou, puis glisser la gaine pour exposer le capteur. Visser la gaine dans l'ouverture taraudée qui convient. Réintroduire ensuite le capteur dans la gaine en prenant soin qu'il soit bien au fond. Serrer le vis de réglage.

⚠ ATTENTION

Ne pas plier ou bosser le capteur, car il serait alors impossible de l'introduire correctement dans la gaine.



WHITE-RODGERS DIVISION
EMERSON ELECTRIC CO.
9797 REAVIS RD., ST. LOUIS, MO. 63123
(314) 577-1300, Télécopieur (314) 577-1517
9999 HWY. 48, MARKHAM, ONT. L3P 3J3
(905) 475-4653, Télécopieur (905) 475-4625

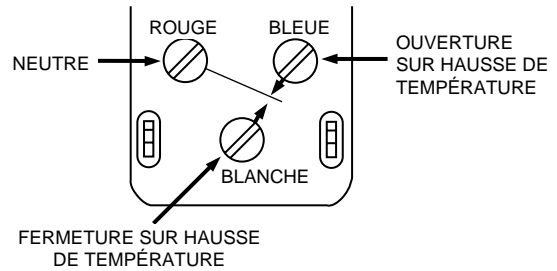
Imprimé aux É.-U.A.

PIÈCE No 37-2562B
Remplace 37-2562 & 37-9460
9548

CÂBLAGE

Tout le câblage doit être conforme aux codes et règlements locaux et nationaux qui régissent les installations électriques.

- 11D06..... OUVERTURE SUR HAUSSE
- 11D37..... FERMETURE SUR HAUSSE
- 11D82..... UNIPOLAIRE BIDIRECTIONNEL (SPDT)



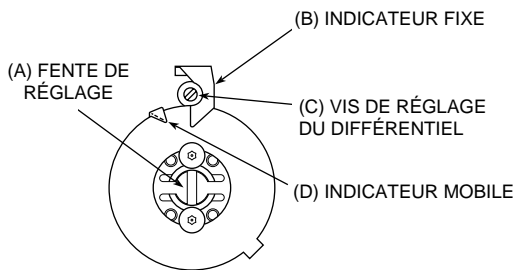
RÉGLAGE DE LA COMMANDE

COMMANDES À DIFFÉRENTIEL RÉGLABLE

1. Introduire la pointe d'un tournevis dans la fente de réglage (A). Tourner le cadran pour que l'indicateur du côté droit (B) indique la température la plus basse du cycle.
2. Tourner la vis de réglage du différentiel (C) jusqu'à ce que l'indicateur du côté gauche (D) indique la température la plus élevée du cycle.

L'indicateur du côté gauche indique la température à laquelle les contacts seront ouverts lorsque la commande sert de **limiteur à maximum** ou de **limiteur à minimum**. Lorsque la commande sert de **circulateur**, l'indicateur du côté gauche indique la température de mise en marche du circulateur.

Lorsque la commande sert de **circulateur avec limiteur à minimum**, l'indicateur du côté gauche indique la température à laquelle le limiteur à minimum arrêtera le brûleur tout en permettant au circulateur de fonctionner.

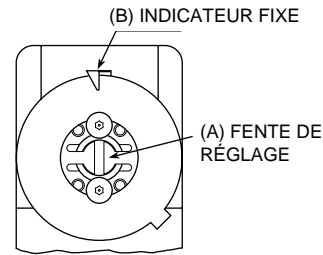


COMMANDES À DIFFÉRENTIEL FIXE

Introduire la pointe d'un tournevis dans la fente de réglage (A). Tourner le cadran pour que la température maximale souhaitée du cycle se trouve directement sous l'indicateur fixe (B).

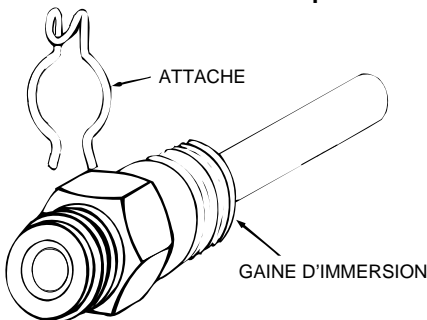
L'indicateur fixe indique la température à laquelle les contacts seront ouverts lorsque la commande sert de **limiteur à maximum** ou de **limiteur à minimum**. Lorsque la commande sert de **circulateur**, l'indicateur fixe indique la température de mise en marche du circulateur.

Lorsque la commande sert de **circulateur avec limiteur à minimum**, l'indicateur fixe indique la température à laquelle le limiteur à minimum arrêtera le brûleur tout en permettant au circulateur de fonctionner.



RÉVISION

Commander séparément les gaines et la graisse thermoconductrice no 145-0163.



No de gaine	Description	A	B	C
89-0211	Tige standard 1/2"	1-13/16"	3"	3-5/16"
89-0212	Tige standard allongée 1/2"	3-5/16"	3"	3-5/16"
89-0213	Tige standard 3/4"	1-13/16"	3"	3-5/16"
89-0214	Tige standard allongée 3/4"	3-5/16"	3"	3-5/16"
89-0215	Tige surallongée 3/4"	4-13/16"	3"	3-5/16"

