

VOGUE

Deep Pot Sink Instruction Manual



(NL)

Diepe gootsteen
Handleiding

(IT)

Lavapentole
Manuale di istruzioni

(FR)

**Évier à cuvette
profonde**
Mode d'emploi

(ES)

Fregadero profundo
Manual de instrucciones

(DE)

Tiefe Spüle
Bedienungsanleitung

(PT)

Pia de Cuba Funda
Manual de instruções

Model ♦ Modèle ♦ Modell ♦ Modello ♦ Modelo ♦ Malli:

CE141 / CF406








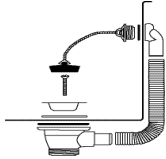
	x 1		x 4
	x 4		x 16
	x 2		x 1
	x 2		x 1



Fig 1



Fig 2



Fig 3



Fig 4











Fig 5



Fig 6

Table of Contents

		4
		6
		8
		10
		12
		14
		16
	Declaration Of Conformity	19

Safety Tips

- Position on a flat, stable surface.
- Keep all packaging away from children. Dispose of the packaging in accordance to the regulations of local authorities.
- Whilst all care has been taken to remove sharp edges, care must be taken when cleaning or handling the sink to prevent risk of injury from exposed metal edges.

Assembly

1. Remove all protective film from the, legs and underneath the sink, taking care to avoid scratching the surfaces.
2. Connect the 2 long tubes and the 2 short tubes together using the 4 tube clamps [Fig 1].
3. Place the sink face down on the floor [Fig 2].
4. Insert the legs into the sockets situated at each corner of the sink [Fig 3 & 4].
5. Position the tubes over the legs, lining them up with the marks on the legs [Fig 5].
6. Insert the grub screws to loosely secure the tubes to each leg and the leg to the sink top.

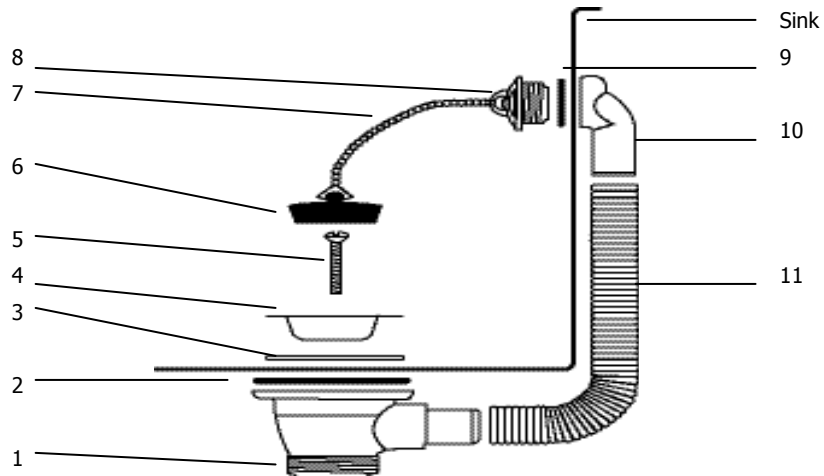
Note: Leaving the grub screws loose allows for adjustments to the supporting tubes.

7. Adjust the tubes and legs so that they are level (use a spirit level if required).
8. Tighten all the grub screws [Fig 6].
9. Stand the sink upright and remove the remaining protective film.
10. If necessary adjust the feet to level the sink.
11. It is recommended that the sink is attached to the wall, with suitable fixings, using the mounting lugs behind the upstand.

Cleaning, Care & Maintenance

- Before using for the first time the sink should be cleaned thoroughly.
- Clean the sink regularly using a cleaning agent suitable for use with stainless steel.
- Always remove cleaning agent residue. This can discolour the surface of the sink.
- Never leave the surfaces damp as this can cause discolouration.

Plug and Overfill Unit



Number	Description
1	1½" Overflow Body
2	Rubber Seal
3	80mm P.E. Washer
4	85mm Stainless Steel Waste Flange
5	40mm x 6mm Metal Screw
6	1¾" Waste Plug
7	Chain
8	Overflow Grid
9	Overflow Washer
10	Overflow Head
11	Overflow Pipe

1. Insert the Plug and Overfill unit as shown above.
2. Connect the unit to the drain outlet with suitable pipework.

Note: Consult a qualified plumber if unsure of suitable connections.

All rights reserved. No part of these instructions may be produced or transmitted in any form or by any means, electronic, mechanical, photocopying, recording or otherwise, without the prior written permission of VOGUE.

Every effort is made to ensure all details are correct at the time of going to press, however, VOGUE reserve the right to change specifications without notice.

Veiligheidstips

- Plaatsen op een geschikt oppervlak
- Laat verpakkingsmateriaal niet binnen handbereik van kinderen. Verpakkingsmateriaal in overeenstemming met de regelgeving van de plaatselijke overheden als afval laten verwerken.
- Ondanks dat wij alle zorg hebben genomen om scherpe randen te verwijderen, dient men tijdens het reinigen of bij het gebruik van het aanrecht voorzichtig te zijn om letsel te voorkomen door onbeschutte metalen randen.

Montage

1. Verwijder alle beschermingsfolie van de poten en onder de gootsteen, wees voorzichtig om krassen te voorkomen op de oppervlakken.
2. Verbind de 2 lange slangen en de 2 korte slangen aan elkaar met behulp van de 4 buisklemmen [afb 1].
3. Plaats het aanrecht onderste boven op de vloer [Fig 2].
4. Plaats de poten in de bevestigingspunten in elke hoek onder het aanrecht [Fig 3 & 4].
5. Plaats de buizen over de poten en lijn deze uit met de markeringen van de poten [afb 5].
6. Plaats de stelschroeven om de buizen losjes aan de poten en de poten losjes aan de gootsteen te bevestigen.

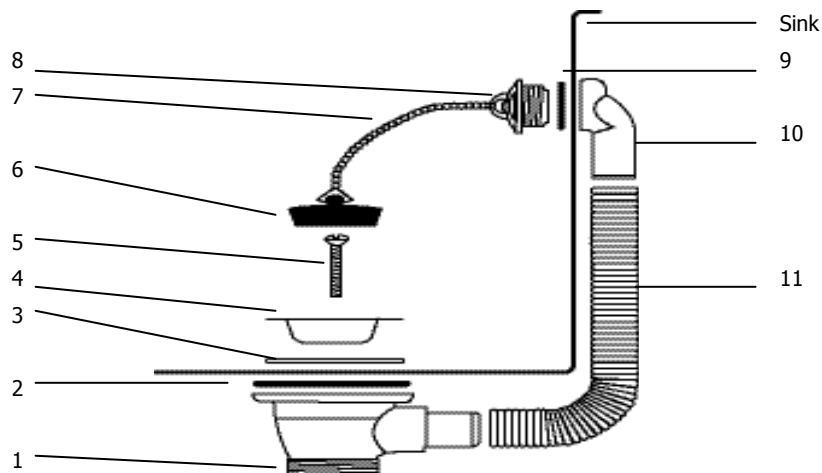
Opmerking: door de stelschroeven niet volledig aan te draaien, is het mogelijk om de steunpoten aan te passen.

7. Stel de buizen en poten zodanig in dat zij waterpas zijn (gebruik indien nodig een waterpas).
8. Draai alle instelschroeven [Fig 6] vast.
9. Zet het aanrecht rechtop en verwijder de resterende beschermingsfolie.
10. Indien nodig, nivelleer de poten van het aanrecht.
11. Aanbevolen wordt om de gootsteen met geschikte bevestigingen aan de muur te bevestigen. Gebruik hiervoor de montagepunten aan het achterblad.

Reiniging, zorg & onderhoud

- Alvorens de kast voor de eerste keer te gebruiken, dient u deze grondig te reinigen
- Reinig het aanrecht regelmatig met een geschikt reinigingsmiddel voor RVS.
- Verwijder altijd alle resten van het reinigingsmiddel. Dit kan de oppervlak van de kast doen verkleuren.
- Laat oppervlakken nooit vochtig achter, dit kan verkleuring veroorzaken

Plug en overstortunit



Nummer	Bechrijving
1	1½" Overstortunit
2	Rubberen dichting
3	80mm P.E. ringplattje
4	85mm RVS afvalflens
5	40mm x 6mm metalen schroef
6	1¾" Afvalplug
7	Ketting
8	Overstortrooster
9	Overstortringplaatje
10	Overstortkop
11	Overstortbuis

1. Plaats de plug en de overstortunit zoals hierboven wordt getoond.
2. Sluit de unit op een afvoerkoppeling van een geschikt buizenwerk aan.

Opmerking: raadpleeg een vakkundige loodgieter wanneer u niet zeker bent dat de aansluitingen kloppen

Alle rechten voorbehouden. Het is verboden om deze handleiding, hetzij volledig of gedeeltelijk, elektronisch of mechanisch te reproduceren, kopiëren, op opslagmedia op te slaan of op enigerlei wijze over te dragen, zonder voorafgaande goedkeuring van VOGUE.

Wij hebben er alles aan gedaan om er zeker van te zijn dat op publicatiedatum van de handleiding alle details correct

Conseils de sécurité

- Cet appareil doit être posé sur une surface garantissant sa stabilité.
- Gardez les emballages hors de portée des enfants. Débarrassez-vous des emballages conformément aux règlements des autorités locales.
- Bien que toutes les précautions aient été prises pour éviter les bords coupants, nous vous recommandons d'être prudent en nettoyant ou manipulant l'évier, afin d'éviter de vous blesser sur un bord métallique nu.

Montage

1. Retirez la pellicule de protection des pieds et du dessous de l'évier, en veillant à ne pas rayer les surfaces.
2. Reilez les deux tubes longs aux deux tubes courts à l'aide des quatre manchons de serrage [Fig 1].
3. Posez l'évier par terre, face en bas [Fig 2].
4. Insérez les pieds dans les emboîtements situés à chaque coin de l'évier [Fig 3 & 4].
5. Placez les tubes sur les pieds, en les alignant sur les repères des pieds [Fig 5].
6. Insérez les vis d'arrêt pour fixer sans serer les tubes sur chaque pied et les pieds sur l'évier.

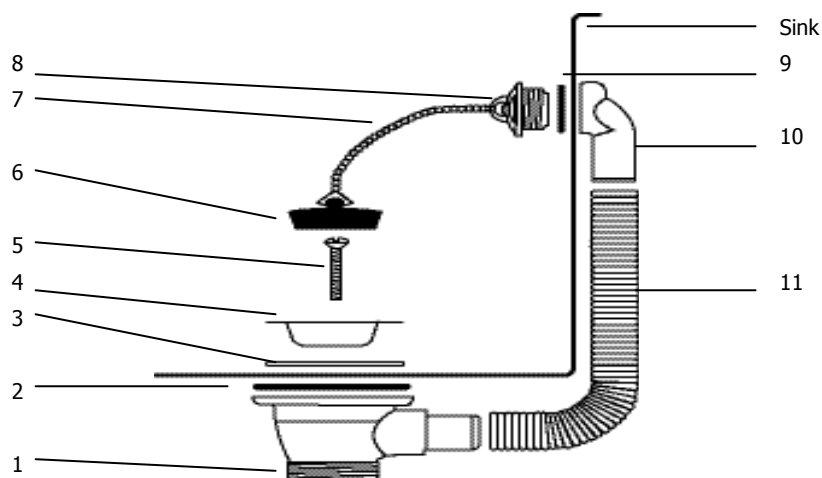
Remarque: le fait de ne pas serer les vis d'arrêt permet de régler les tubes porteurs.

7. Réglez les tubes et les pieds pour les mettre de niveau (à l'aide d'un niveau à bulle si nécessaire.)
8. Serrez les vis sans tête [Fig 6].
9. Mettez l'évier sur ses pieds et retirez la pellicule de protection restante.
10. Si nécessaire, ajustez les pieds pour mettre l'évier de niveau.
11. Nous vous recommandons de fixer l'évier contre le mur à l'aide de dixations appropriées et des supports prévus derrière le rebord.

Nettoyage, entretien et maintenance

- Nettoyez soigneusement l'évier avant de l'utiliser pour la première fois.
- Nettoyez l'évier régulièrement à l'aide d'un produit de nettoyage qui convient aux surfaces en inox.
- N'oubliez pas de toujours éliminer les résidus de produit de nettoyage, qui risquent de décolorer la surface de l'évier.
- Veillez à toujours essuyer les surfaces humides, pour éviter tout risque de décoloration.

Kit bouchon et trop-plein



Référence	Description
1	1½" Corps de trop-plein
2	Joint d'étanchéité en caoutchouc
3	Rondelle P.E. 80 mm
4	Bride d'évacuation inox 85 mm
5	Vis métallique 40 mm x 6 mm
6	1¾" Bouchon de vidange
7	Chaîne
8	Grille de trop-plein
9	Rondelle de trop-plein
10	Tête de trop-plein
11	Tuyau de trop-plein

1. Insérez l'ensemble bouchon et trop-plein conformément à l'illustration ci-dessus.
2. Raccordez l'ensemble au tuyau d'évacuation avec la tuyauterie qui convient.

Remarque : Nous vous recommandons de faire appel à un plombier qualifié si vous n'êtes pas sûr de la méthode de raccordement

Tous droits réservés. La production ou transmission, partielles ou intégrales, sous quelque forme que ce soit ou par n'importe quel moyen, tant électronique que mécanique, sous forme de photocopie, d'enregistrement ou autre de ce mode d'emploi sont interdites sans l'autorisation préalablement accordée par VOGUE.

Nous nous efforçons, par tous les moyens dont nous disposons, de faire en sorte que les détails contenus dans le présent mode d'emploi soient corrects en date d'impression. Toutefois, VOGUE se réserve le droit de changer les spécifications de ses produits sans préavis

Sicherheitshinweise

- Auf eine geeignete Fläche stellen.
- Verpackungsmaterial außerhalb der Reichweite von Kindern aufbewahren und gemäß den lokalen Vorschriften entsorgen.
- Obwohl alle Anstrengungen unternommen wurden, um scharfe Kanten zu beseitigen, ist beim Reinigen und Transportieren des Spülbeckens Vorsicht angebracht, da eventuell noch vorhandene offene Metallkanten eine Verletzungsgefahr darstellen könnten

Montage

1. Den Schutzfilm von der Spüle, den Beinen und unter dem Spülbecken entfernen. Darauf achten, dass die Oberflächen nicht zerkratzt werden.
2. Die 2 langen und die 2 kurzen Rohre mit den 4 Rohrklemmen verbinden [Abb 1].
3. Das Spülbecken mit der Oberseite nach unten auf den Boden legen [Abb 2].
4. Die Beine in die Aufnahmen in den Spülbeckenecken stecken. [Abb 3 & 4].
5. Die Rohre oder die Beine führen und an den Markierungen an den Beinen austrichten [Abb 5].
6. Die Gewindestifte einsetzen, um die Rohre locker an den einzelnen Beinen und die Beine am Oberteil der Spüle zu befestigen.

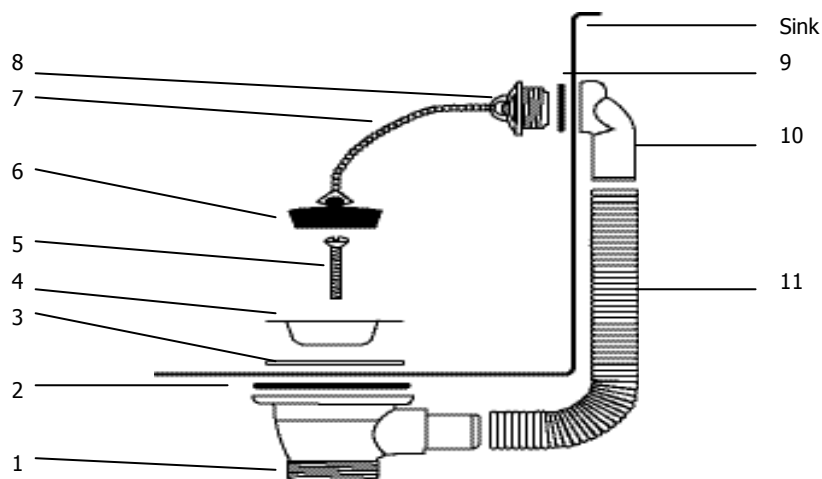
Hinweis: Wenn die Gewindestifte nicht zu fest angezogen werden, können die stützenden Rohre bei Bedarf noch reguliert werden.

7. Rohre und Beine so regulieren, dass sie eben sind (bei Bedarf eine Wasserwaage verwenden).
8. Alle Gewindestifte anziehen [Abb 6].
9. Das Spülbecken aufrecht hinstellen und den restlichen Schutzfilm abnehmen.
10. Bei Bedarf die Füße regulieren, damit das Spülbecken gerade steht.
11. Die Spüle sollte nach Möglichkeit mit Hilfe geeigneter Befestigungen und der Befestigungsösen hinter dem Strand an der Wand angebracht werden.

Reinigung, Pflege und Wartung

- Vor dem ersten Gebrauch sollte die Spüle gründlich gereinigt werden.
- Das Spülbecken regelmäßig mit einem für Edelstahl geeigneten Reinigungsmittel säubern.
- Rückstände des Reinigungsmittels stets entfernen, da sie sonst die Spülenoberfläche verfärben könnten.
- Die Flächen nie feucht lassen, da dies zu Verfärbungen führen könnte.

Plug en overstortunit



Bestellnr	Beschreibung
1	1½ Zoll Überlaufbehälter
2	Gummidichtung
3	80 mm PE-Unterlegscheibe
4	85 mm Edelstahl-Ablaufflansch
5	40 mm x 6 mm Metallschraube
6	1¾ Zoll Ablaufstopfen
7	Kette
8	Überlaufgitter
9	Überlauf-Unterlegscheibe
10	Überlaufkopf
11	Überlaufrohr

1. Stöpsel und Überlaufbehälter wie abgebildet einsetzen
2. Das Gerät mit geeigneten Schläuchen an das Abflussrohr anschließen.

Hinweis: Im Zweifelsfall einen qualifizierten Installateur hinzuziehen

Alle Rechte vorbehalten. Diese Anleitung darf ohne vorherige schriftliche Genehmigung von VOGUE weder ganz noch teilweise in irgendeiner Form oder auf irgendeinem Wege - einschließlich elektronischer, mechanischer erfahren, durch Fotokopieren, Aufnahme oder andere Verfahren - vervielfältigt oder übertragen werden.

Es werden alle Anstrengungen unternommen um sicherzustellen, dass alle Angaben bei der Drucklegung korrekt sind. VOGUE behält sich jedoch das Recht vor, Spezifikationen ohne Vorankündigung zu ändern

Suggerimenti per la sicurezza

- Collocare su una superficie appropriata
- Ténére lontano l'imballaggio dalla portata dei bambini. Smaltire l'imballaggio in conformità alle normative locali.
- Sebbene sia stata applicata la massima cura nell'eliminare i bordi vivi, fare attenzione quando si pulisce o si maneggia il lavapentole per evitare il rischio di lesioni dovute a bordi metallici esposti.

Montaggio

1. Rimuovere completamente la pellicola protettiva dalle gambe e dalla parte inferiore del lavapentole, facendo attenzione a non graffiare le superfici.
2. Collegare i 2 tubi lunghi e i 2 tubi corti insieme utilizzando i 4 fermacavi [Fig 1].
3. Collocare il lavello a faccia in giù sul pavimento [Fig 2].
4. Inserire le gambe negli alloggiamenti presenti su ogni angolo del lavello [Fig 3 & 4].
5. Posizionare i tubi sulle gambe, allineandoli con i contrassegni sulle gambe [Fig 5].
6. Inserire i gambi filettati per fissare i tubi senza serrarli a ogni gamba e quindi ogni gamba al piano del lavapentole.

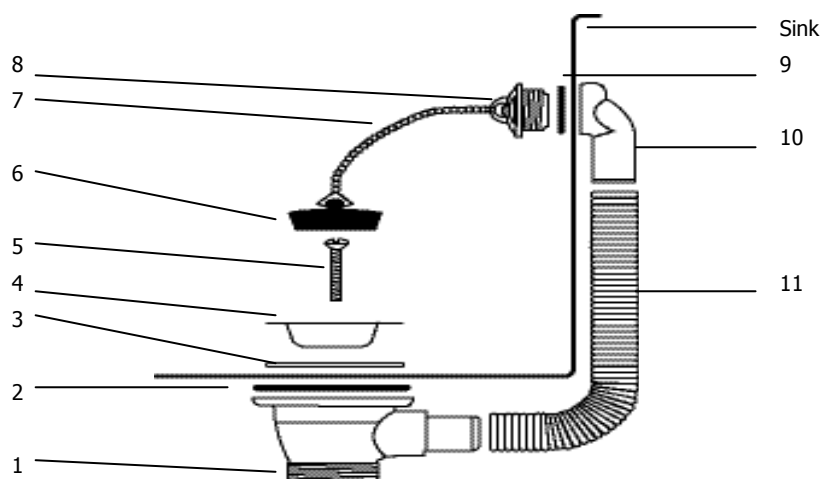
Nota: lasciare allentati i gambi filettati consente di regolare i tubi di supporto.

7. Regolare i tubi e le gambe al fine di raggiungere una posizione perfettamente orizzontale, se necessario utilizzando una livella a bolla d'aria
8. Serrare tutti i gambi filettati [Fig 6].
9. Collocare in posizione verticale il lavello e rimuovere la pellicola protettiva rimanente.
10. Se necessario regolare i piedi per assicurarsi che il lavello sia in posizione perfettamente orizzontale.
11. Si raccomanda di fissare il lavapentole alla parete, con fissaggi appropriati, utilizzando le alette di montaggio dietro il supporto verticale.

Pulizia e manutenzione

- Pulire completamente il lavapentole prima di utilizzarlo per la prima volta.
- Pulire il lavello regolarmente utilizzando un detergente per acciaio inox.
- Rimuovere sempre gli eventuali residui di detergente perché possono scolorire la superficie del lavapentole.
- Non lasciare mai umide la superfici in quanto possono scolorire.

Plug en overstortunit



Numero	Descrizione
1	Corpo troppo pieno da 1½"
2	Guarnizione in gomma
3	Rondella in P.E. 80 mm
4	Piletta in acciaio inox 85 mm
5	Vite metallica 40 mm x 6 mm
6	Tappo 1¾"
7	Catena
8	Griglia troppo pieno
9	Rondella troppo pieno
10	Testata troppo pieno
11	Conduttura troppo pieno

1. Inserire l'unità tappo e troppopieno come indicato sopra.
2. Collegare l'unità allo scarico utilizzando un tubo appropriato.

Nota: in caso di dubbi sui collegamenti rivolgersi a un idraulico qualificato

Tutti i diritti riservati. È vietata la riproduzione o la trasmissione in alcuna forma, elettronica, meccanica, mediante fotocopiatura o altro sistema di riproduzione, di qualsiasi parte delle presenti istruzioni senza la previa autorizzazione scritta di VOGUE.

Le informazioni contenute sono corrette e accurate al momento della stampa, tuttavia VOGUE si riserva il diritto di modificare le specifiche senza preavviso

Consejos de Seguridad

- Colocarla sobre una superficie adecuada.
- Mantenga el embalaje fuera del alcance de los niños. Deseche el embalaje de acuerdo con las normativas de las autoridades locales.
- Aunque se ha tenido sumo cuidado para tratar de eliminar los bordes afilados, es preciso tener cuidado al limpiar o manipular el fregadero para evitar los riesgos de lesiones producidas por los bordes metálicos expuestos.

Descripción del Producto

CE141 –Fregadero profundo 900mm (h) x 770mm (w) x 650mm (d)

Montaje

1. Eliminar toda la película protectora de las patas y la parte inferior del fregadero, teniendo cuidado para evitar rayar las superficies.
2. Conectar los 2 tubos largos y los 2 tubos cortos utilizando las 4 abrazaderas para tubos [Fig 1].
3. Coloque el fregadero boca abajo en el suelo [Fig 2].
4. Inserte las patas en las ranuras situadas en cada esquina del fregadero [Fig 3 & 4].
5. Colocar los tubos sobre las patas, alineándolos con las marcas de éstas [Fig 5].
6. Introducir los pasadores prisioneros para fijar sin apretar los tubos a cada pata y las patas a la parte superior del fregadero.

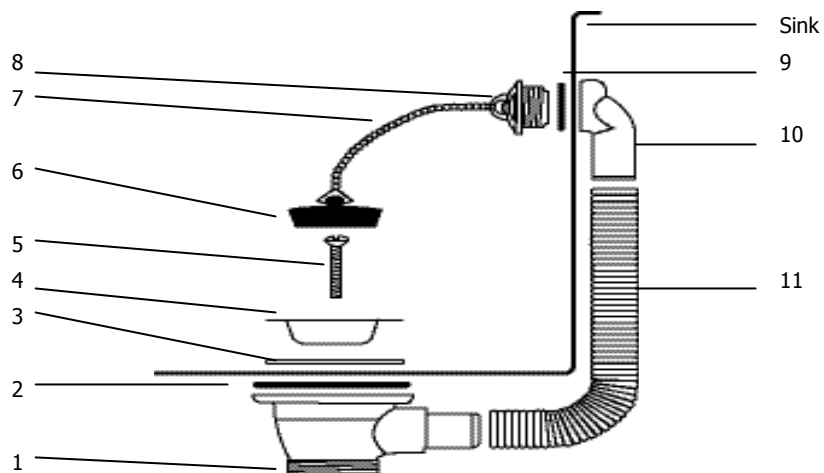
Nota: dejar los pasadores prisioneros sueltos permite ajustar los tubos de soporte.

7. Ajustar los tubos y las patas de forma que queden nivelados (utilizar un nivel de burbuja si fuera preciso).
8. Apriete todos los tornillos de cabeza ranurada [Fig 6].
9. Coloque el fregadero boca arriba y retire el film protector restante.
10. Si es necesario ajuste los pies para nivelar el fregadero.
11. Se recomienda instalar el fregadero de forma mural con fijaciones adecuadas utilizando los salientes de montaje que se encuentran detrás del soporte vertical.

Limpieza, Cuidado y Mantenimiento

- Es preciso limpiar en profundidad el fregadero antes de utilizarlo por primera vez.
- Limpie el fregadero regularmente utilizando un limpiador adecuado para acero inoxidable.
- Elimine siempre los residuos de los productos de limpieza. Estos residuos pueden decolorar la superficie del fregadero.
- Elimine siempre la humedad de las superficies ya que ésta puede decolorarlas.

Plug en overstortunit



Número	Descripción
1	Cuerpo de rebose de 1½"
2	Junta de caucho
3	Arandela de P.E. de 80 mm
4	Brida de desechos de acero inoxidable de 85 mm
5	Tornillo de metal de 40 mm x 6 mm
6	Tapón de desechos de 1¾"
7	Cadena
8	Rejilla de rebose
9	Arandela de rebose
10	Cabezal de rebose
11	Tubería de rebose

1. Inserte la Unidad de Tapón y Llenado como se muestra anteriormente.
2. Conecte la unidad a la salida de drenaje con una tubería adecuada.

Nota: Consulte con un lampista cualificado si no está seguro de que las conexiones sean las adecuadas

Reservados todos los derechos. Puede estar prohibida la reproducción o transmisión en cualquier forma o por cualquier medio electrónico, mecánico, de fotocopiado, registro o de otro tipo, de cualquier parte de estas instrucciones sin la autorización previa y por escrito de VOGUE.

Se ha hecho todo lo posible para garantizar que todos los datos son correctos en el momento de su publicación; sin embargo, VOGUE se reserva el derecho a modificar las especificaciones sin que medie notificación previa

Conselhos de segurança

- Coloque numa superfície adequada.
- Mantenha o material da embalagem fora do alcance de crianças. O material da embalagem é para ser deitado fora respeitando as regras das autoridades locais.
- Embora todo o cuidado tenha sido tomado para remover extremidades pontiagudas, deverá ter cuidado ao limpar ou manusear a pia, para evitar o risco de lesões causadas por extremidades metálicas salientes.

Descrição do produto

CE141 –Pia de Cuba Funda 900mm (h) x 770mm (w) x 650mm (d)

Montagem

1. Reitre toda película protectora dos pés e por baixo da pia, tendo cuidado para evitar riscar as superfícies.
2. Ligue os 2 tubos compridos aos 2 tubos curtos, utilizando os 4 ganchos para tubos [Fig 1].
3. Coloque a pia virada ao contrário no chão [Fig 2].
4. Insira os pés nas cavidades situadas em cada canto da pia [Fig 3 & 4].
5. Posicione os tubos por cima dos pés alinhando-os com as marcas nos pés [Fig 5].
6. Insira os parafusos de fixação para fixar (não totalmente) os tubos a cada pé e o pé ao topo da pia.

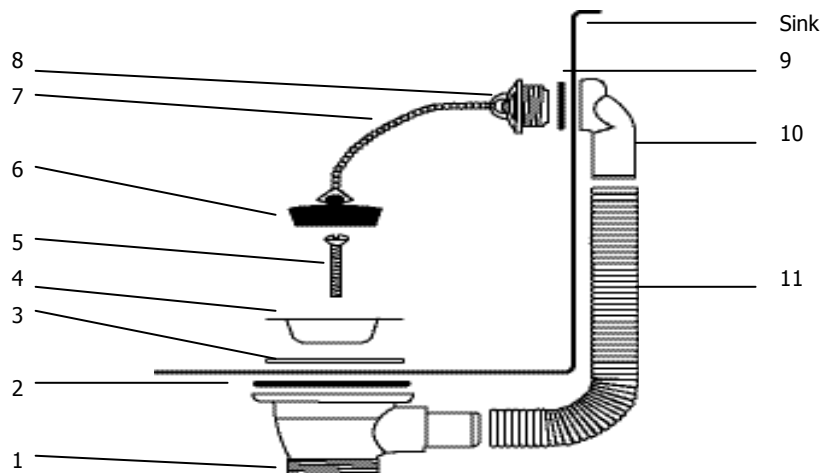
Nota: Ao deixar os parafusos de fixação soltos, possibilita os ajustes nos tubos de suporte.

7. Ajuste os tubos e os pés de forma a ficarem nivelados (utilize um instrument de nivelamento, se necessário).
8. Aperte todos os parafusos de fixação [Fig 6].
9. Coloque a pia na posição vertical e remova a restante película protectora.
10. Se necessário, ajuste os pés para nivelar a pia.
11. Recommenda-se que a pia seja fixada na parede, com fixações adequadas, utilizando os entalhes de montagem por trás do suporte vertical.

Limpeza, cuidados & manutenção

- Antes de utilizar a pia pela primeira vez, esta deve ser bem limpa.
- Limpe a pia com regularidade, usando um produto de limpeza adequado para aço inoxidável.
- Remova sempre os resíduos do produto de limpeza. Estes podem manchar a superfície da pia.
- Nunca deixe as superfícies húmidas, pois pode causar descoloração.

Plug en overstortunit



Número	Descrição
1	Peça para transbordo 1 1/2"
2	Junta vedante de borracha
3	Anilha P.E. 80mm
4	Flange para esgoto em aço inoxidável 85mm
5	Parafuso de metal 40mm x 6mm
6	Tampa de esgoto 1 3/4"
7	Corrente
8	Grelha para transbordo
9	Anilha para transbordo
10	Extremidade de transbordo
11	Tubo de transbordo

1. Insira a unidade de fecho e transbordo como indicado em cima.
2. Ligue a unidade à saída de esgoto com tubagem adequada.

Nota: Consulte um canalizador qualificado, no caso de dúvidas quanto às ligações adequadas

Todos os direitos reservados. É proibida a reprodução electrónica ou mecânica, ou por qualquer outro meio copiar, guardar em meios digitais ou transmitir a terceiros estas instruções, seja parcialmente ou na sua totalidade, sem a autorização prévia de VOGUE.

Nós nos esforçamos para que no dia de publicação deste manual todos os pormenores sejam correctos, no entanto, a VOGUE tem o direito de alterar as especificações sem aviso prévio

