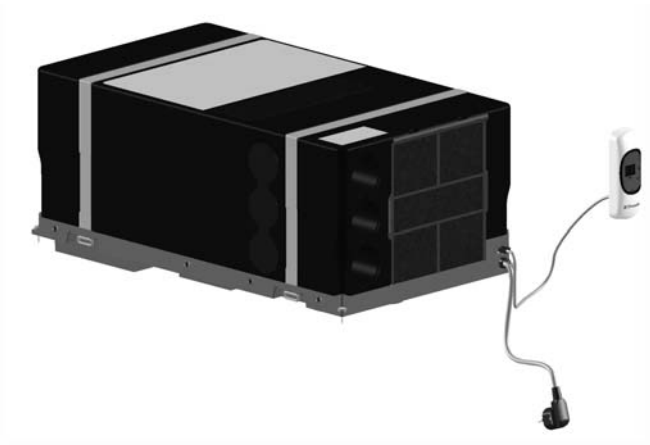

HB 2500

HEAT PUMP



Operation, maintenance and installation manual
Libretto istruzioni per l'uso, la manutenzione e l'installazione
Betriebs-, Wartungs- und Installationsanleitung
Manuel d'utilisation, d'entretien et d'installation
Bedienings-, onderhouds- en installatiehandleiding
Manual de instrucciones para el uso, mantenimiento e instalación
Manual de instruções de uso, manutenção e instalação
Handbok för användning, underhåll och installation
Käyttö-, huolto- ja asennusohje
Bruks- vedlikeholds- og installasjonsanvisning
Betjenings-, vedligeholdelses- og installationsvejledning

 **Dometic**

©DOMETIC - 2007 Samtliga rättigheter förbehålles - Tryckt i Italien -

Ingen del av denna handbok får mångfaldigas, kopieras eller spridas i någon form utan skriftligt medgivande från DOMETIC

Figurer, beskrivningar, hänvisningar och tekniska data som finns i denna handbok är indikativa och inte bindande.

DOMETIC förbehåller sig rätten att i vilket ögonblick som helst och utan föregående meddelande göra samtliga ändringar som betraktas som lämpliga i sin konstanta strävan att förbättra produktens kvalitet och säkerhet, utan att förbinda sig att uppdatera denna handbok varje gång.

Spar denna handbok som framtida referens.

Garantins giltighet

“Produkten garanteras enligt lag och standarder som utställts efter införlivande av direktiv 1999/44/CE.”

Tillverkarens garanti utesluts uttryckligen både i händelse att produktens skada eller felaktiga funktion har orsakats av och/eller beror på felaktig montering.

Det åligger kunden att se till att monteringen av produkten sker genom de olika återförsäljarna som är auktoriserade, men inte anställda av Dometic.

Innehållsförteckning

1 Allmän information

1.1	Avsikten med handboken	4
1.2	Identifiering av tillverkaren och maskinen.....	4
1.3	Beskrivning av maskinen	4
1.4	Råd om användning av maskinen	6
1.5	Beskrivning av reglagen	6
1.6	Installation och byte av batterier.....	11
1.7	Beskrivning av mottagaren	11
1.8	Tekniska data.....	12
1.9	Rutinunderhåll	13

2 Anvisningar om installationen

2.1	Emballage, uppackning och flyttning	14
2.2	Val av installationsplats	15
2.3	lordningställande av öppning och infästning .	16
2.3.1	Fixeringsystem	17
2.4	Montering av IR-mottagaren	19
2.5	Öppning i maskinens installationsutrymme och elektrisk anslutning	20
2.6	Kanalisering av luften	21

3 Felsökning, underhåll, återvinning

3.1	Fel, orsaker, åtgärder	22
3.2	Extra underhåll	22
3.3	Urdrifttagande och återvinning	22
	Elschema HB2500	23
	Plansch i reservdelskatalog HB2500	24

Instructions handbook for operation, maintenance and installation

Heat pump

Libretto istruzioni per l'uso, la manutenzione e l'installazione

Pompa di calore

Bedienungs- und
Wartungsanleitung

Mise en route, entretien et
installation

Handleiding voor bediening,
onderhoud en installatie

Manual de instrucciones para el uso, la manutención
y la instalación

Livrete de instruções para uso, manutenção
e instalação

Handbok för drift, underhåll och
installation
Värmepump

Käyttö-, huolto- ja
asennusohje

Brugerveiledning og manual

til vedlikehold og installasjon

Brugervejledning og manual

til vedligeholdelse og installation

GB

I

D

F

NL

E

P

S

FIN

N



DK

1 Allmän information

1.1. Avsikten med handboken

Denna handbok har redigerats av tillverkaren och är en integrerande del av maskinens utrustning.


Informationen som finns i denna handbok är avsedd att garantera en korrekt användning av maskinen.

Den första delen av handboken är riktad till användaren , medan den andra delen är riktad till sakkunnig personal  som ska sköta installationen av maskinen

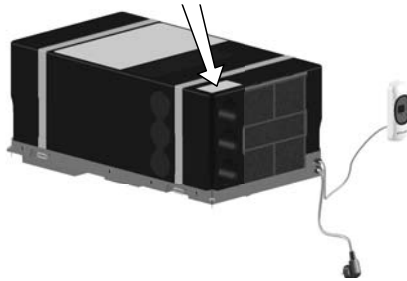
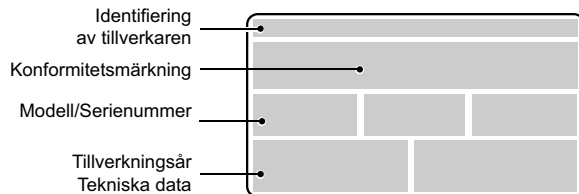
Följande symboler används för att framhäva vissa delar av texten:

 Driften kan utgöra en riskkälla.

 Nyttiga råd.

 Information om respekt för miljön.

1.2. Identifiering av tillverkaren och maskinen



1.3. Beskrivning av maskinen

Denna maskin har projekterats och tillverkats för att installeras på fordon (campingbussar, husvagnar, husbilar, specialfordon, osv.) i avsikt att förbättra temperaturen inuti fordonen i fråga. Under den varma årstiden tillhandahåller luftkonditioneringssystemet avfuktad, sval luft och under den kalla årstiden varm luft, dock utan att fungera som ersättning för fordonets värmesystem. I båda fallen är lufttemperaturen inställbar.

Sval luft - Funktionsbeskrivning (FIG. 5)

Systemet består av: en kompressor (A), en kondensator (B), en förångare (D), en 4 vägars omkopplingsventil (F) och kylvätska med tryck.

När kylvätskan övergår från vätska till gas värmer eller kyler den komponenterna som den passerar genom.

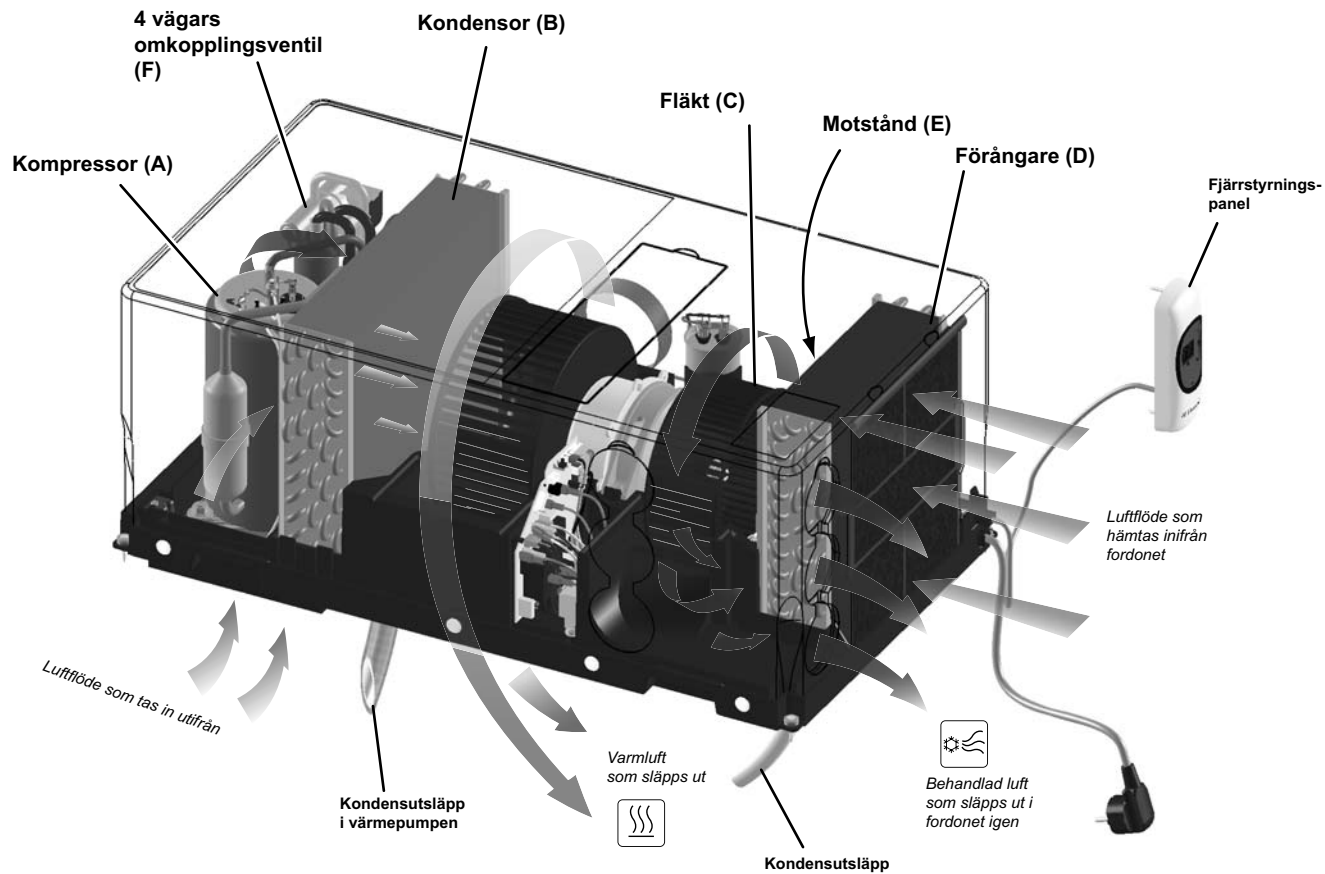
Förångaren blir kall när luften som skjuts fram av fläkten (C) passar genom den.

Luften som kommer ut är kyld och avfuktad. När detta pågår under längre tid sänks temperaturen inuti fordonet.

Varm luft - Funktionsbeskrivning (FIG. 5)

Kylkretsen inverteras genom omkoppling av 4-vägarsventilen (F). Det inbyggda förångarelementet fungerar som kondensator och värmer luften som passerar genom den.

Systemet är försett med ett motstånd (E) som ökar värmepumpens effekt vid låga temperaturer.

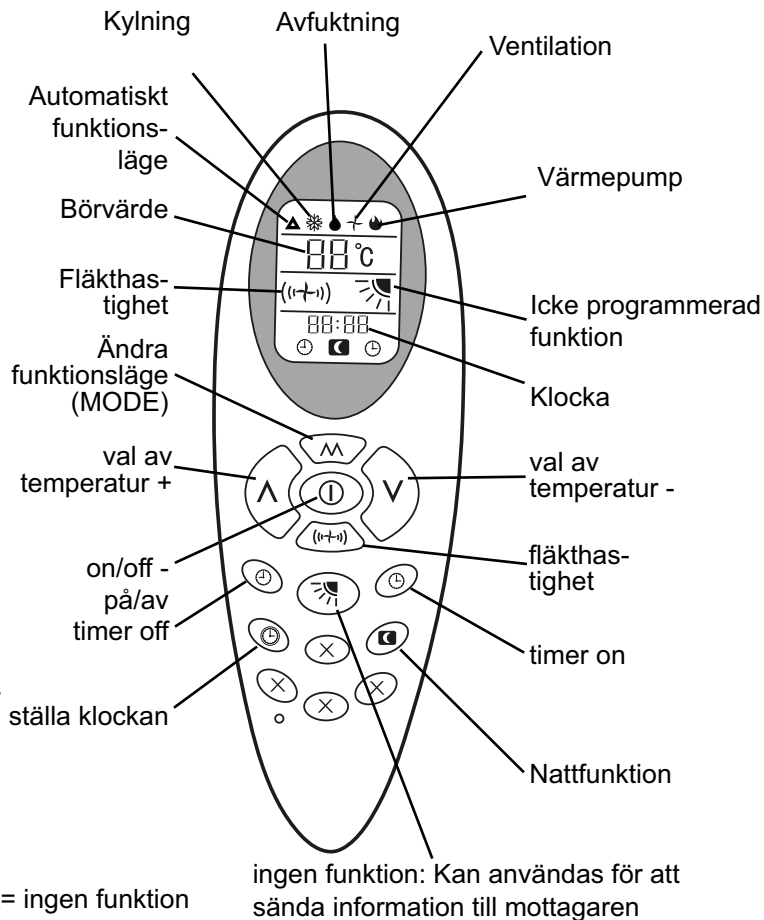


S

1.4. Råd om användning av maskinen

Följ anvisningarna nedan för att förbättra maskinens prestationer:

- Bättra på fordonets värmeisolering genom att täppa till hål och öppningar och genom att täcka glasytor med reflekterande gardiner.
- Undvik att öppna dörrar och fönster när det inte behövs.
- Välj lämplig temperatur och fläkthastighet. Rikta luftspridarna på lämpligt sätt.
- Tillämpa nedan angivna försiktighetsåtgärder för att undvika funktionsstörningar på maskinen och risker för människor:
- Blockera inte luftinlopp eller luftutlopp med tyg, papper eller dylikt.
- Stoppa inte in händer eller föremål i öppningarna.
- Spruta inte vatten i maskinen.
- Ha aldrig brandfarligt material i närheten av maskinen.
- Rengör luftfiltret regelbundet.



1.5. Beskrivning av reglagen

Val av funktionsläge

Vid påslagningen **väntar systemet alltid några minuter innan kompressorn aktiveras.**

Tryck på knappen "MODE" för att navigera mellan möjliga funktionslägen (automatisk, kylning, avfuktning, ventilation, värmepump) och vänta två sekunder tills det valda funktionsläget bekräftas av systemet med en ljudsignal (summern är inbyggd i maskinen). Rikta alltid fjärrkontrollen mot mottagaren när signaler ska sändas.

Automatiskt funktionsläge



1		Tryck på knappen på/av för att slå på maskinen.
2		Tryck på knappen "ändra funktionsläge" för att välja det automatiska funktionsläget ¹ .
3		Knapparna för val av temperatur är spärrade.
4		Tryck på knappen fläkthastighet för att välja mellan låg, medel- och hög hastighet eller automatisk hastighet ² .
5		Tryck på knappen på/av för att stänga av maskinen. Detta funktionsläge är kvar i minnet nästa gång maskinen slås på.

anmärkning ¹: I detta funktionsläge hanteras kompressorn, värmepumpen och ventilationshastigheten helt automatiskt av maskinen, genom att den inställda temperaturen jämförs med innertemperaturen enligt tabell A.

anmärkning ²: Vid automatisk hastighet ställs korrekt ventilation in efter temperaturskillnaden mellan börvärdetemperaturen och omgivningstemperaturen.

TABELL A

Invändig temperatur	T=20°C	20°C<T<25°C	T=25°C
Driftläge	Värmepump eller ventilation	Avfuktning eller ventilation	Kyla
Börvärde	20°C	22°C	25°C

Kylfunktion



1		Tryck på knappen på/av för att slå på maskinen.
2		Tryck på knappen "ändra funktion" för att välja kylfunktionen.
3		Tryck på väljarknapparna för att ställa in önskad omgivningstemperatur, mellan 18°C och 30°C.
4		Tryck på knappen fläkthastighet för att välja mellan låg, medel- och hög hastighet eller automatisk hastighet ² .
5		Tryck på knappen på/av för att stänga av maskinen. Detta funktionsläge är kvar i minnet nästa gång maskinen slås på.

Avfuktning



1		Tryck på knappen på/av för att slå på maskinen.
2		Tryck på knappen "ändra funktionsläge" för att välja avfuktning.
3		Tryck på väljarknapparna för att ställa in önskad omgivningstemperatur, mellan 18°C och 30°C.
4		Knappen för val av fläkthastighet är spärrad.
5		Tryck på knappen på/av för att stänga av maskinen. Detta funktionsläge är kvar i minnet nästa gång maskinen slås på.

Ventilation



1		Tryck på knappen på/av för att slå på maskinen.
2		Tryck på knappen "ändra funktionsläge" för att välja ventilation.
3		Tryck på väljarknapparna för att ställa in önskad omgivningstemperatur, mellan 18°C och 30°C.
4		Tryck på knappen fläkthastighet för att välja mellan låg, medel- och hög hastighet eller automatisk hastighet ² .
5		Tryck på knappen på/av för att stänga av maskinen. Detta funktionsläge är kvar i minnet nästa gång maskinen slås på.

Värmepump



1		Tryck på knappen på/av för att slå på maskinen.
2		Tryck på knappen "ändra funktionsläge" för att välja värmepumpsfunktionen.
3		Tryck på väljarknapparna för att ställa in önskad omgivningstemperatur, mellan 18°C och 30°C.
4		Tryck på knappen fläkthastighet för att välja mellan låg, medel- och hög hastighet eller automatisk hastighet ² .
5		Tryck på knappen på/av för att stänga av maskinen. Detta funktionsläge är kvar i minnet nästa gång maskinen slås på.

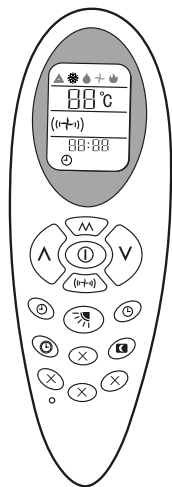
Nattfunktion



1		Tryck på knappen på/av för att slå på maskinen.
2		Tryck på knappen "ändra funktionsläge" för att välja önskat funktionsläge ..
3		Tryck på knappen nattfunktion för att aktivera och avaktivera denna funktion.
4		Tryck på väljarknapparna för att ställa in önskad omgivningstemperatur mellan 18°C och 30°C.
5		I detta funktionsläge ställs en låg ventilationshastighet in och det går inte att ställa om till någon annan hastighet.
6		Tryck på knappen på/av för att stänga av maskinen. Detta funktionsläge är inte kvar i minnet nästa gång maskinen slås på.

S




Timerstyrd avstängning



- 1  Tryck på knappen på/av för att slå på maskinen.
 - 2  Tryck på knappen "ändra funktionsläge" för att välja önskat funktionsläge .
 - 3  Tryck på väljarknapparna för att ställa in önskad omgivningstemperatur, mellan 18°C och 30°C.
 - 4  Tryck på knappen fläkthastighet för att välja mellan låg, medel- och hög hastighet eller automatisk hastighet².
 - 5  Tryck på knappen timer off för att ställa in tiden när maskinen ska stängas av³.
 - 6  Tryck på väljarknapparna för att ändra tiden när maskinen ska stängas av.
 - 7  Tryck på knappen timer off för att bekräfta inställda data.
-
- 8  Vid det tredje trycket på knappen timer off kopplas funktionen ur.

Timerstyrd påslagning



- 1  Maskinen måste vara avstängd.
 - 2  Tryck på knappen timer on för att ställa in tiden när maskinen ska slås på⁴.
 - 3  Tryck på väljarknapparna för att ändra tiden när maskinen ska slås på.
 - 4  Tryck på knappen timer on för att bekräfta inställda data⁵.
-
- 5  Vid tredje trycket på knappen timer on kopplas funktionen ur.

anmärkning ³: Vid det första trycket på knappen blinkar symbolen på displayen, vilket visar att maskinen programmeras för avstängning. Vid det andra trycket på knappen lagras data i minnet och ikonen lyser med fast sken för att visa att funktionen timer off aktiverats (på mot-tagarpanelen tänds en gul lysdiod). Vid det tredje trycket avaktiveras funktionen timer off.

anmärkning ⁴: Vid det första trycket på knappen blinkar symbolen på displayen, vilket visar att maskinen programmerar påslagningen. Vid det andra trycket på knappen lagras data i minnet och ikonen lyser med fast sken för att visa att funktionen timer on aktiverats (på mot-tagarpanelen tänds en gul lysdiod). Vid det tredje trycket avaktiveras funktionen timer on.

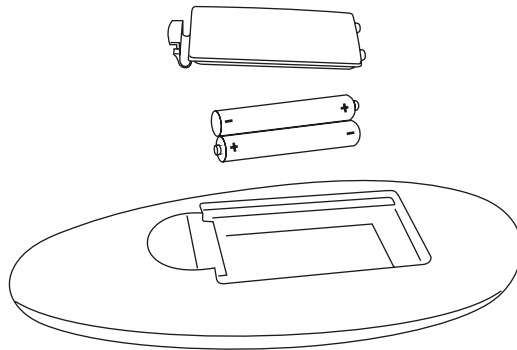
1.6. Installation och byte av fjärrkontrollens batterier

Ta av batterilocket.

Sätt in de två medföljande batterierna (format AAA). Se till att polerna hamnar rätt.

Sätt tillbaka locket.

Kontrollera att fjärrkontrollen fungerar på korrekt sätt genom att trycka på påslagningsknappen: Om det inte visas någon ikon på displayen måste batterierna sättas in igen med batteripolerna åt rätt håll. Maskinen är ansluten till elnätet och redo att användas.



1.7 Beskrivning av mottagaren

Mottagarpanelen består av en display och fyra lysdioder med olika färg.

Displayen tänds varje gång den mottar impulser från fjärrkontrollen och den inställda temperaturen visas. Efter ett litet tag visas omgivningstemperaturen och därefter stängs displayen av.

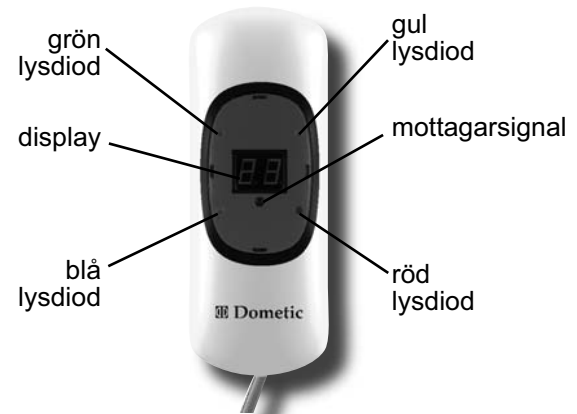
De fyra lysdioderna visar maskinens funktionsstatus.

Den röda lysdioden visar att spänningen är på.

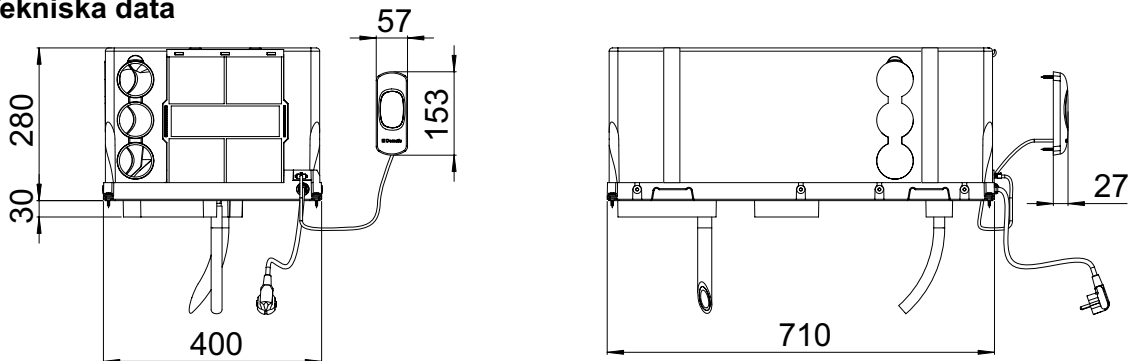
Den blå lysdioden visar att maskinen arbetar i nattläge.

Den gröna lysdioden visar att kompressorn är i funktion.

Den gula lysdioden: lyser med fast sken när någon av timerfunktionerna har aktiverats, blinkar när ventilationen har avbrutits momentant.

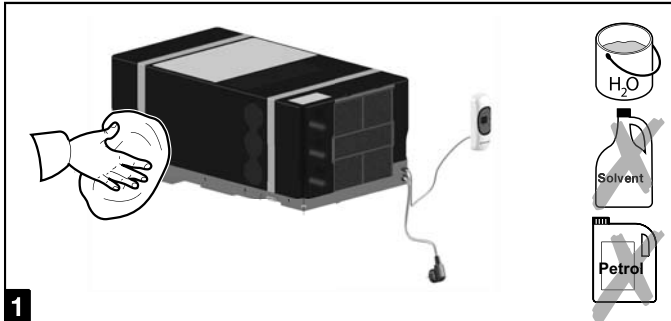


1.8. Tekniska data

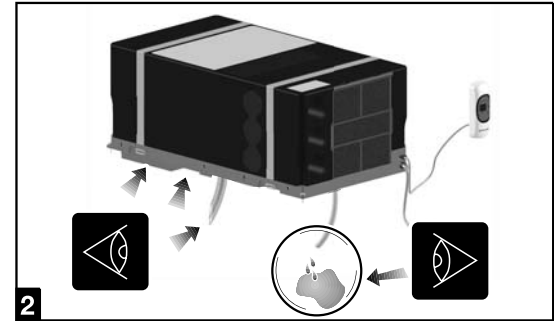


Beskrivning	Mätenhet	Modell	
		HB 2500	
Kylvätska typ/mängd	se maskinens märkskylt	utan CFC	
Kyleffekt	Watt/h	2500**	
Värmeeffekt	Watt/h	3000**	3000 W (2500 W + 500 W*)
Förbrukning vid kylning	A-Watt	3.9 - 900	
Förbrukning vid värmning	A-Watt	4.8 - 1100	1100 W (600 W + 500 W*)
Toppstöm	A	20 (150 ms)	
Extra motstånd	Watt	500	* Extra motstånd
Elmatning	V-Hz	220-240 - 50	
Skyddsgrad	IP	X5	
Behandlad luftvolym (max)	m ³ /h	350	
Maximivolym (rekommenderad, med isolerade	m ³	30	
Vikt	kg	24.9	
E.E.R.	-	2.5	
C.O.P.	-	2.6	
Ventilation	Antal hastig-	3	
Drifttemperatur	°C	från -15 till +40	** i enlighet med standard EN 14511

1.9. Rutinunderhåll

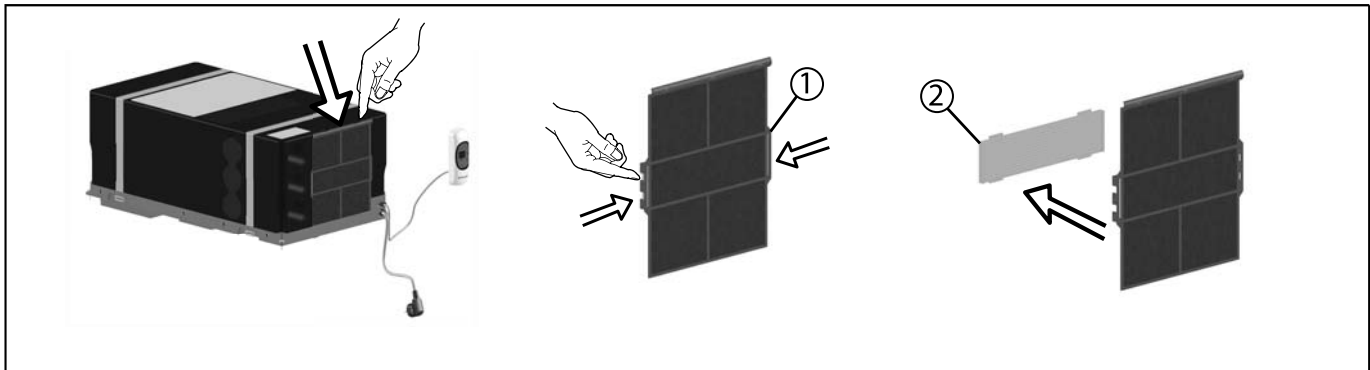


Rengöring: Torka regelbundet bort allt damm med en fuktig trasa. Använd ett mildt rengöringsmedel vid behov. Använd inte bensin eller lösningsmedel.



Kontroll: Kontrollera regelbundet:

- att kondensstörningshålen inte är igensatta.
- att hålen i golvet inte är igensatta.

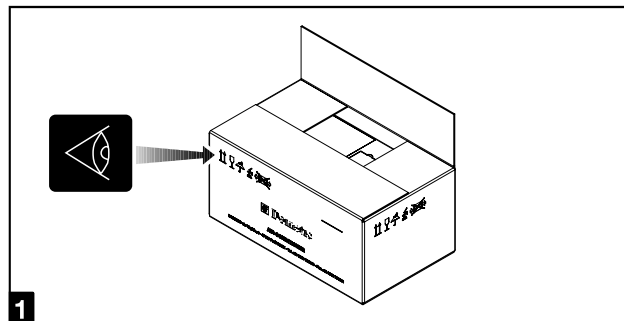


Rengöring av filter (1): Rengör filtren (N.1) regelbundet och tvätta dem i en lösning med rengöringsmedel. Låt filtren torka innan de sätts tillbaka.
Aktiva kolfilter (2) (tillval): Vi rekommenderar att de aktiva kolfiltren (N.2) byts minst en gång per år.

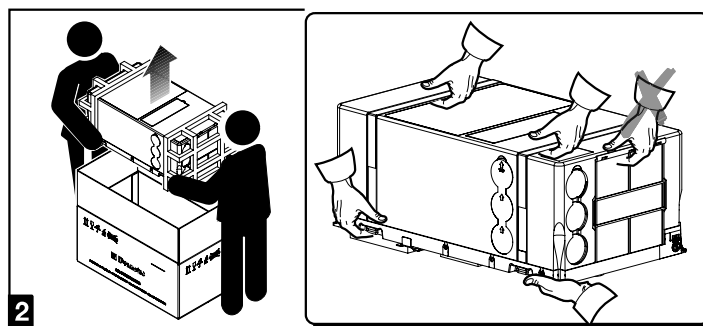
2 Anvisningar om installationen

Installationen ska utföras av tekniskt kunniga fackmän med korrekt teknisk kompetens. Dessutom måste de som sköter installationen se till att arbetsvillkoren är lämpliga så att säkerheten för dem själva och andra människor tryggas.

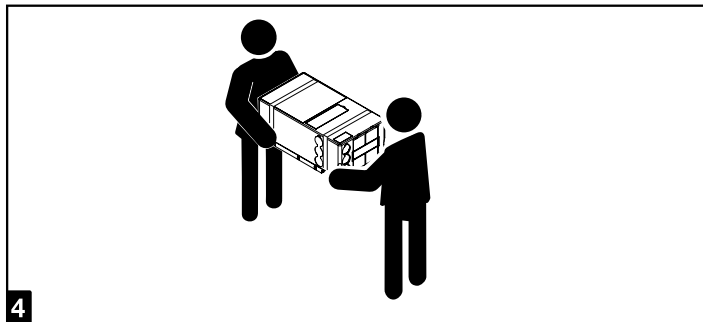
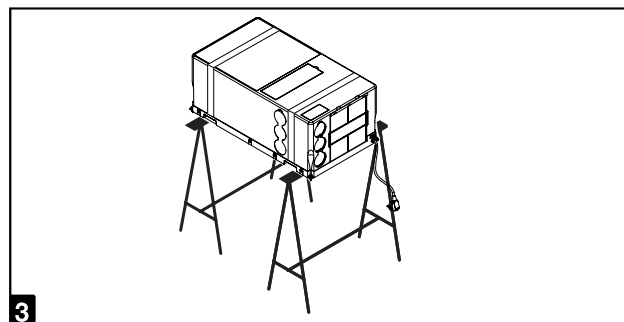
2.1. Emballage, uppackning och hantering



Följ anvisningarna som finns på emballaget.



Lyft maskinen och kontrollera att den är i gott skick.
Gör lyftet med hjälp av handtagen på underredet eller remmarna.



Flytta maskinen till installationsplatsen på säkert sätt.

2.2. Val av installationsplats

För att få en enhetlig klimativering av fordonet måste maskinen installeras i ett så centralt läge som möjligt, i ett speciellt utrymme eller dylikt.

Placera maskinen så att det går lätt att komma åt den vid servicein- grepp och så att demonterings- och installationsarbeten underlättas.

Placera monteringsschablonen i utrymmet som är avsett för installationen och kontrollera platserna där öppningar ska göras i golvet.

För att överföringen av ljud och vibrationer under drift ska minimeras måste det vara minst 30 mm avstånd mellan maskinens sidor och väggar eller möbelkomponenter,

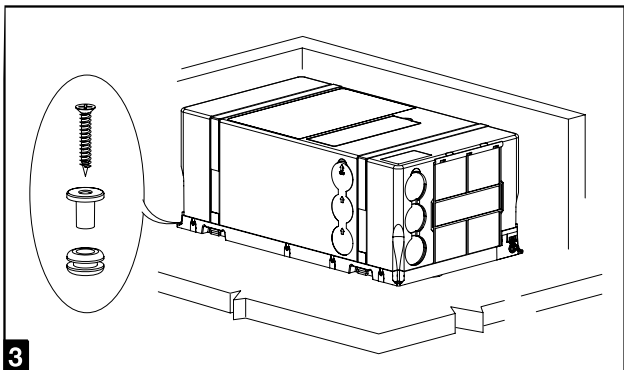
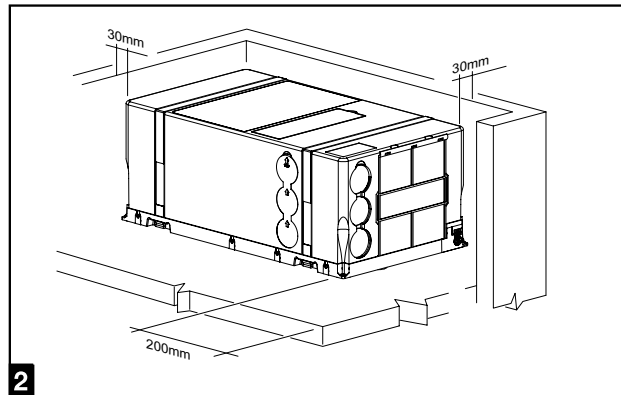
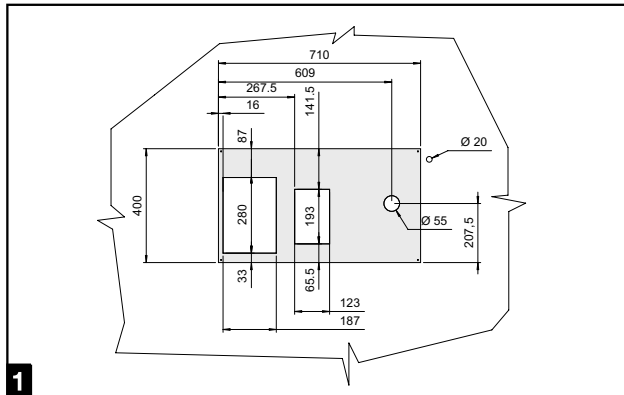
Maskinen måste installeras på ett golv.

För att underlätta vid byte av filter ska det vara 200 mm avstånd mellan maskinens frontparti och väggarna i utrymmet.

Vid montering i utomhusutrymmen (t.ex. dubbla bottnar) måste luften som ska behandlas tas inifrån fordonet.

Insugning av luft utifrån kan minska systemets effekt avsevärt.

2.3. Iordningställande av öppning och infästning



För att maskinen ska kunna installeras måste öppningar tas upp i fordonets golv.

Öppningarna i fordonets golv måste vara lätt åtkomliga och får sålunda inte täckas av delar av det bakomvarande chassiet eller dylikt.

Öppningarna får inte nås av sprut från hjulen. Montera eventuellt ett sprutskydd eller dylikt.

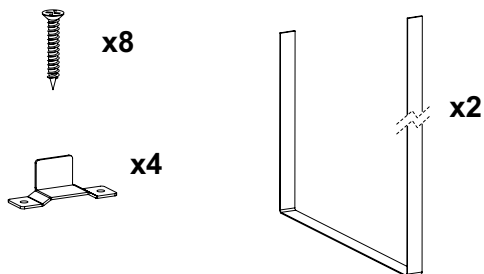
Se till att utrymmet mellan maskinen och närstående väggar är minst 30 mm. Använd den medföljande satsen för att fästa maskinen i golvet.

⚠ Maskinen ska helst installeras plant. Lutningen får vara högst 10°. Annars finns risk för kondensläckor.

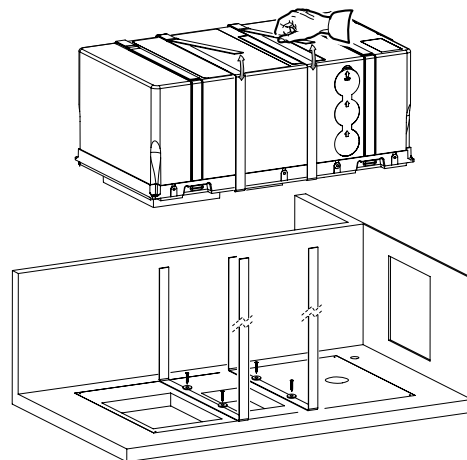
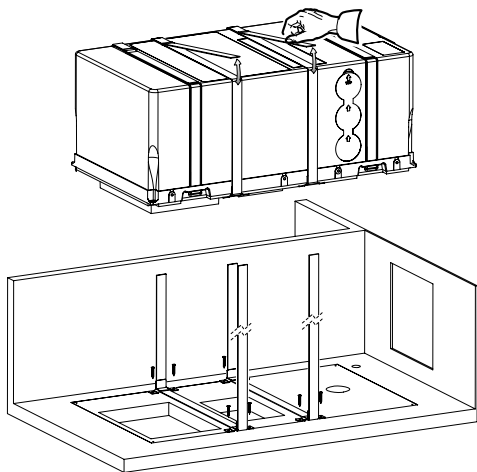
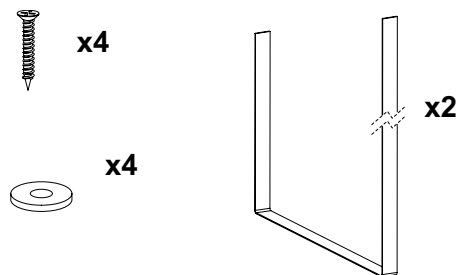
Innan hålen tas upp måste du alltid kontrollera att det inte finns underliggande eller dolda kablar, gasrör, chassikomponenter eller dylikt. Isolera ytorna i hålen som tagits upp i golvet med ett vattenavstötande medel.

2 Anvisningar om installationen

Med metod 2 används 8 skruvar, 4 hållare och 2 remmar för fixering av maskinen.

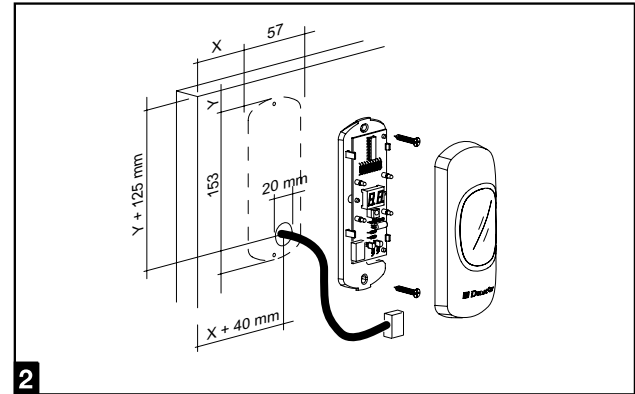
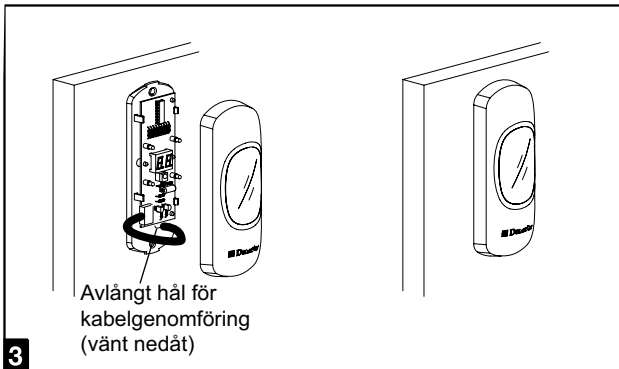
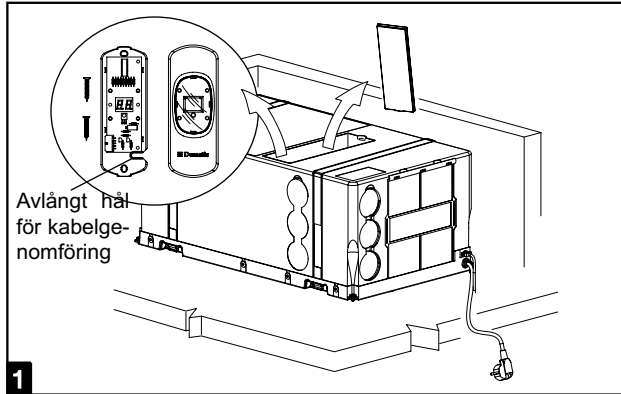


Med metod 3 används 4 skruvar och 4 brickor för fixering av maskinen.



S

2.4. Montering av IR-mottagaren

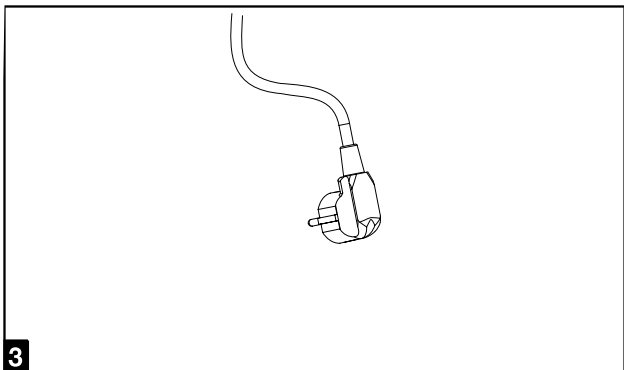
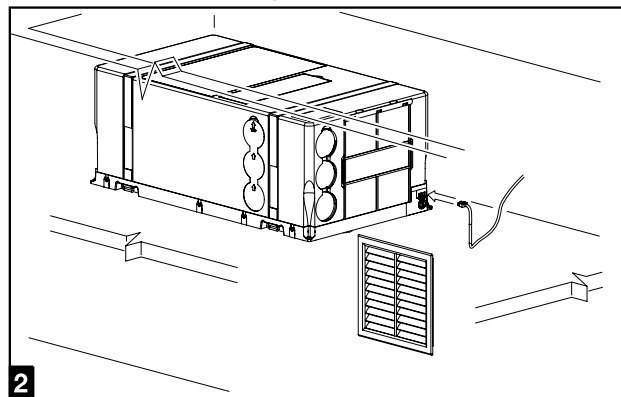
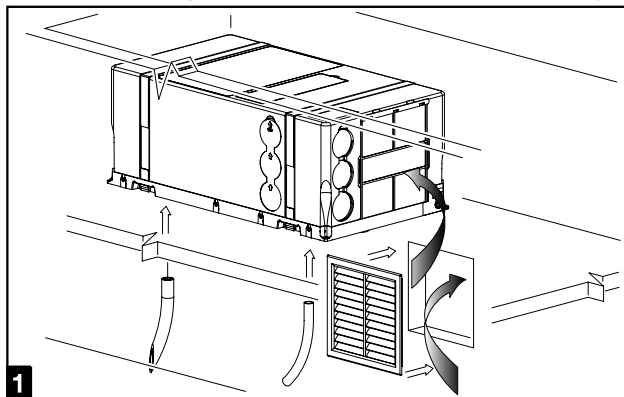


På maskinens ryggsida finns en ficka där det finns plats för IR-mottagaren, fjärrkontrollen med batterier och hållare och panelförlängningen. För att montera mottagaren måste man göra ett 20 mm hål på väggen där mottagaren ska fästas där anslutningskabeln ska passera (följ måttanvisningarna för korrekt placering). Fäst korthållaren på väggen med två skruvar så att hålet som du gjort döljs. Sätt in förlängningskabelförslutningen i kortet och sätt sedan på mottagarens lock.

! Fjärrstyrningspanelens förlängningskabel har olika kontakter i de två ändarna. Se till att den vita kontakten hamnar på mottagarsidan. Korthållaren måste monteras med det avlånga hålet där kabeln ska passera vänt nedåt (se figurer).

S

2.5. Öppning i maskinens installationsutrymme och elektrisk anslutning



Gör ett hål i utrymmet där maskinen installerats så att den invändiga luften kan cirkulera. Stäng hålet med ett galler (medföljer inte) som medger minst 300 cm² luftpassage. Installera de medföljande kondensstörningsrören, anslut förlängningen mellan mottagaren och maskinen och slå slutligen på spänningen genom att sätta in en stickkontakt typ schuko i ett 220-240 V - 50 Hz eluttag.

Innan maskinen slås på, kontrollera att campingens strömkälla och den använda förlängningen klarar maskinens förbrukning (se tekniska data eller maskinens märkskylt).

2.6. Kanalisering av luften

Delar till luftkanaliseringen medföljer inte, utan måste köpas i handeln. Vi rekommenderar att ett kartongrör med aluminiumkärna och utvändigt beklädnad i pvc med 60 mm nominell invändig diameter används som luftkonditioneringsrör. Röret i fråga ska ha 65 mm yttre diameter.

Det koniska hålet som finns vid luftutsläppet gör att ventilationsrören kan tryckas ihop.

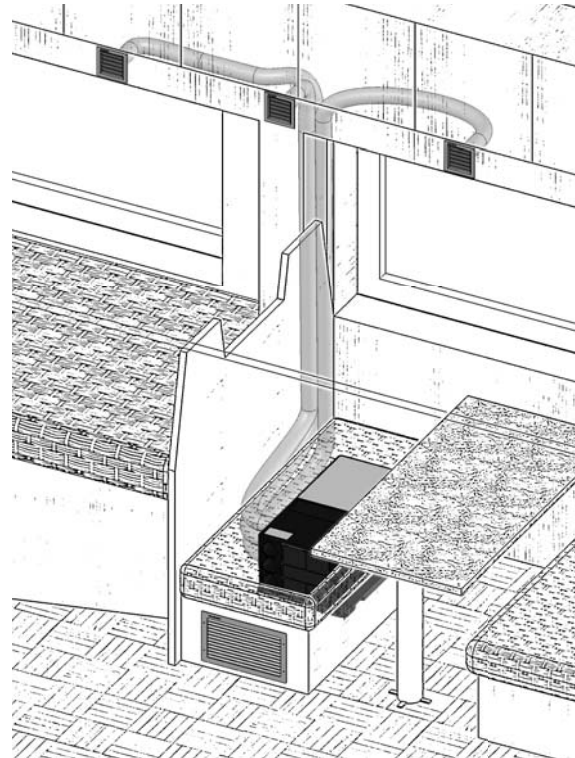
Rören kan anslutas antingen vid utloppet på batterisidan eller vid sidoutloppet. I det sista fallet ska skyddet tas bort och de främre hålen tillslutas.

För bästa effekt rekommenderas följande:

- Lägg luftrören så att de blir så korta och så linjära som möjligt.
- Använd inte rör som är längre än 5 m.
- Lägg inte rören i närheten av värmekällor.

Cirkulationsluften sugas in genom ett galler eller genom andra öppningar med ett tvärsnitt på minst 300 cm². Öppningen för cirkulationsluften måste göras i närheten av maskinen. Om detta inte går, kontrollera att det inte finns föremål av något slag som kan spärra luftvägen (skapa eventuellt en luftväg mellan öppningen och maskinen).

Cirkulationsluften måste hämtas inifrån fordonet. Om luften hämtas utifrån reduceras maskinens effekt.



3 Felsökning, underhåll, återvinning

3.1. Fel, orsaker, åtgärder

ORSAK	LÖSNING																
	Temperaturen är lägre än 18°C	Temperaturen är högre än 30	Kontrollera börvärdstemperaturen	Fel på termoskyddet	Knappen "Mode" är inte i korrekt läge	Det elektriska motståndet är skadat	Otillräckligt gasflöde	Kompressorn är skadad	Värmeväxlingselementen är smutsiga	Fel på den invändiga fläkten	Lufffiltret är igensatt	Fel på de utvändiga fläktarna	Hålen för kondensstömning är igensatta	4 vägars ventilen är skadad	Det kommer inte fram spänning	Spänningen för låg (lägre än 200 V)	Fel på den elektriska kondensorn
Maskinen kylar inte	○○		○○	●●	○○		●●	●●	●●			●●					
Maskinen värmer inte		○○	○○	●●	○○	●●	●●	●●	●●					●●			
Luften cirkulerar inte inuti fordonet									●●	●●	○○						
Vatteninfiltrationer inuti fordonet													○○				
Maskinen startar inte				●●				●●							○○	●●	●●
Maskinen slutar att fungera				●●				●●	●●		○○	●●				●●	●●

○○ Åtgärder som kan vidtas av användaren

●● Åtgärder som kan vidtas av auktoriserad personal

S

3.2. Extra underhåll

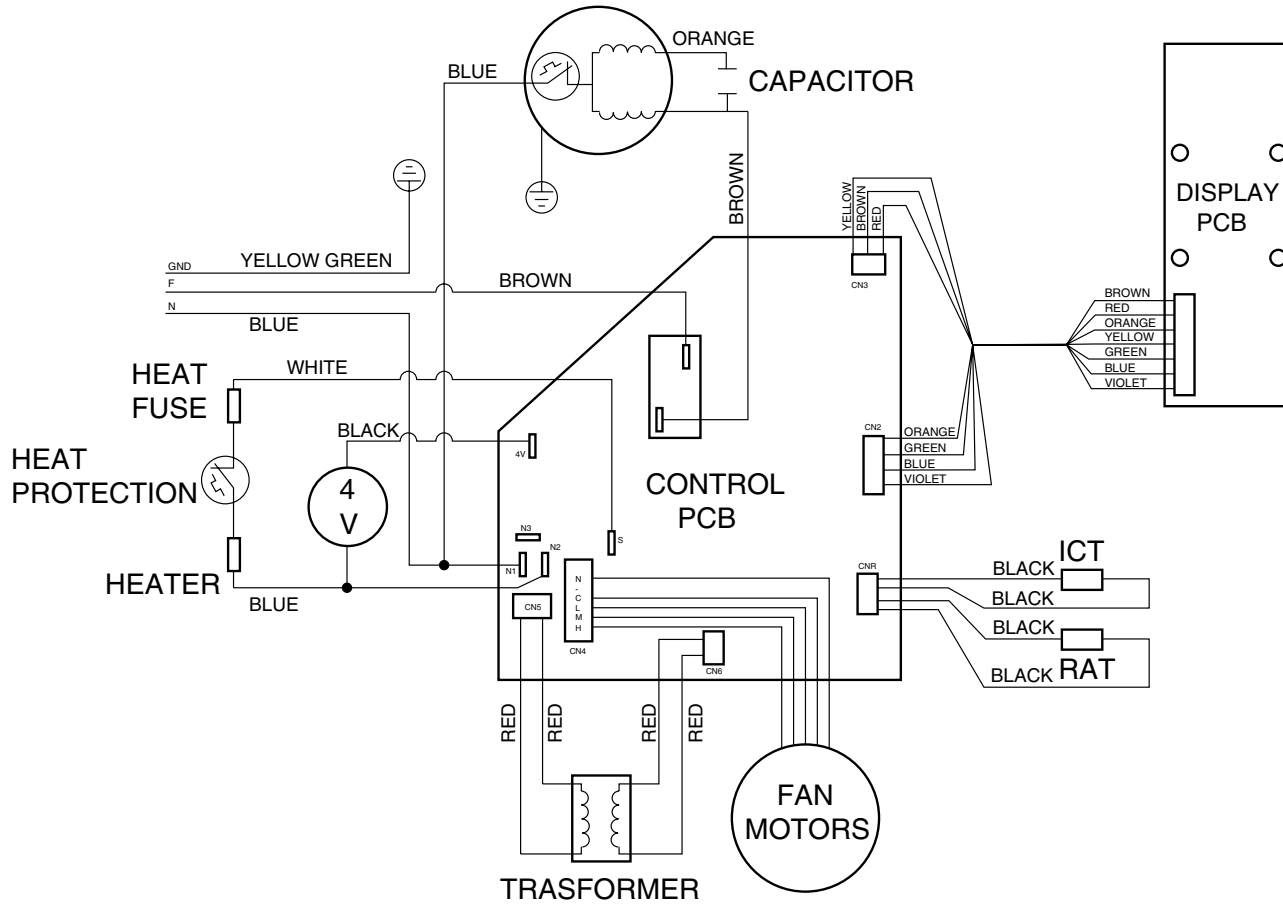
För att prestandan ska bli bästa möjliga bör du låta din återförsäljare/verkstad göra en extra rengöring av följande komponenter före användningen:

1. värmeväxlingselementen
2. kondensstömningshålen

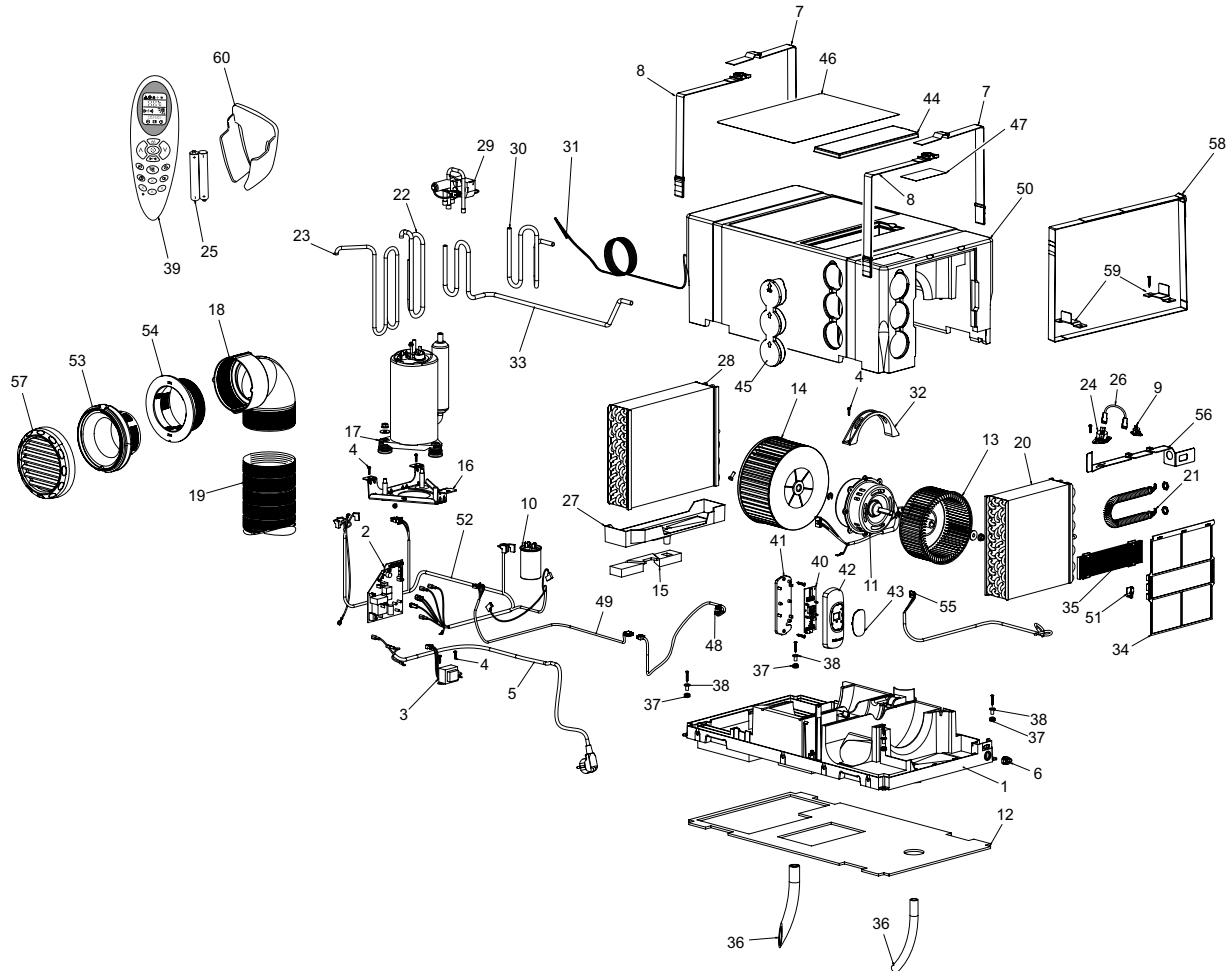
3.3. Urdrifftagande och återvinning

Följ nationella lagar för skrotning och återvinning. Vi rekommenderar att miljömyndigheter eller auktoriserade organisationer kontaktas.

Elschema HB 2500



Plansch i reservdelskatalog HB 2500



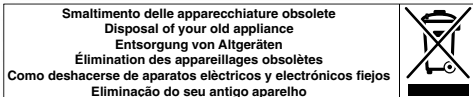
S

Plansch i reservdelskatalog HB 2500

Antal	BESKRIVNING
1	UNDERREDE
2	EFFEKTMODUL
3	TRANSFORMATOR
4	SKRUV
5	ELEKTRISK KABEL
6	KABELHÅLLARE
7	REM
8	REM
9	TERMOSÄKRING
10	KONDENSOR
11	MOTOR
12	ISOLERING
13	FLÄKT
14	FLÄKT
15	ISOLERING
16	KOMPRESSORHÅLLARE
17	KOMPRESSOR
18	90° KRÖK
19	LUFTNINGSRÖR
20	FÖRÅNGARELEMENT
21	MOTSTÅND
22	RÖR
23	KOMPRESSORRÖR
24	TERMOSTAT

Antal	BESKRIVNING
25	AAA BATTERIER
26	KABLAR
27	KONDENSBEHÅLLARE
28	KONDENSERINGSELEMENT
29	4 VÄGARS VENTIL
30	RÖR
31	KAPILLÄRRÖR
32	FÄSTKONSOL FÖR MOTOR
33	RÖR
34	FILTER (STANDARD)
35	KOLFILTER (TILLVAL)
36	KONDENSTÖMNINGSRÖR
37	VIBRATIONSDÄMPARE
38	BULT
39	FJÄRRKONTROLL
40	IR MOTTAGARE
41	HÅLLARE TILL IR MOTTAGARE
42	LOCK TILL IR MOTTAGARE
43	GLAS TILL IR MOTTAGARE
44	TILLBEHÖRSLUCKA
45	DEFLEKTOR
46	ETIKETT
47	MASKINENS MÄRKSKYLT

Antal	BESKRIVNING
48	FÖRLÄNGNINGSKABEL TILL FJÄRRSTYRNINGSANEL
49	KABEL TILL FJÄRRSTYRNINGSANEL
50	LOCK
51	HÅLLARE TILL GIVARE
52	ALLMÄNT KABLAGE
53	HÅLLARE TILL SPRIDARGALLER
54	LÄSRING
55	GIVARKABEL
56	HÅLLARE TILL MOTSTÅND
57	SPRIDARGALLER
58	FÄSTREMMAR
59	FÄSTKONSOL
60	HÅLLARE TILL FJÄRRKONTROLL



IT

Smaltimento delle apparecchiature obsolete

- Quando su n prodotto è riportato il simbolo di un bidone della spazzatura sbarrato da una croce significa che il prodotto è coperto dalla Direttiva Europea 2002/96/EC.
- Tutti i prodotti elettrici ed elettronici dovrebbero essere smaltiti separatamente rispetto alla raccolta differenziata municipale, mediante impianti di raccolta specifici designati dal governo o dalle autorità locali.
- Il corretto smaltimento delle apparecchiature obsolete contribuisce a prevenire possibili conseguenze negative sulla salute umana e sull'ambiente.
- Per informazioni più dettagliate sullo smaltimento delle apparecchiature obsolete, contattare il comune, il servizio di smaltimento rifiuti o il negozio in cui è stato acquistato il prodotto.

FR

Élimination des appareils obsolètes

- Quand figure sur un produit le symbole représentant une poubelle barrée d'une croix, cela indique que le produit est assujéti à la Directive européenne 2002/96/EC.
- Tous les appareils et composants électriques et électroniques doivent être éliminés auprès de déchetteries spécifiques indiquées par les pouvoirs publics nationaux ou par les autorités locales.
- La bonne élimination des appareils obsolètes contribue à prévenir les conséquences dommageables pour la santé des personnes et pour l'environnement.
- Pour plus d'informations concernant l'élimination des appareils obsolètes, veuillez contacter votre mairie, le service d'élimination des ordures ou encore le magasin où le produit a été acheté.

UK

Disposal of your old appliance

- When this crossed-out bin symbol appears on a product it means that the product is covered by European Directive 2002/96/EC.
- All electrical and electronic products should be disposed of separately from the municipal waste stream via specific collection facilities designated by the government or the local authorities.
- Proper disposal of your old appliance will help prevent potential negative consequences for the environment and human health.
- For more detailed information about disposal of your old appliance, please contact your municipality, the waste disposal service or the shop where you purchased the product.

ES

Como deshacerse de aparatos eléctricos y electrónicos viejos

- Si en un producto aparece el símbolo de un contenedor de basura tachado, significa que éste se acoge a la Directiva 2002/96/EC.
- Los aparatos eléctricos no se deben desechar junto con los residuos domésticos, sino a través de puntos de recogida designados por el gobierno o las autoridades locales.
- La correcta recogida y tratamiento de los dispositivos inservibles contribuye a evitar riesgos potenciales para el medio ambiente y la salud pública.
- Para obtener más información sobre cómo deshacerse de sus aparatos eléctricos y electrónicos viejos, póngase en contacto con su ayuntamiento, el servicio de recogida de basuras o el establecimiento donde adquirió el producto.

DE

Entsorgung von Altgeräten.

- Wenn dieses Symbol eines durchgestrichenen Abfallbehälters auf einem Produkt angebracht ist, unterliegt dieses Produkt der europäischen Richtlinie 2002/96/EC.
- Alle Elektro- und Elektronik-Altgeräte müssen getrennt vom Hausmüll über dafür staatlich vorgesehene Stellen entsorgt werden.
- Eine ordnungsgemäße Entsorgung des Altgeräts trägt dazu bei, Schäden an der Umwelt und der menschlichen Gesundheit zu vermeiden.
- Weitere Informationen zur Entsorgung des Altgeräts erhalten Sie bei der Stadtverwaltung, beim Entsorgungsamt oder in dem Geschäft, in dem Sie das Produkt erworben haben.

PT

Eliminação do seu antigo aparelho

- Quando este símbolo de caixote do lixo com uma cruz em cima estiver afixado a um produto, significa que o produto se encontra abrangido pela Directiva Europeia 2002/96/EC.
- Todos os produtos eléctricos e electrónicos devem ser eliminados separadamente do lixo doméstico através de pontos de recolha designados para o efeito pelo governo ou pelas autoridades locais.
- A eliminação correcta do seu aparelho antigo ajuda a evitar potenciais consequências negativas para o ambiente e para a saúde humana.
- Para obter informações mais detalhadas acerca da eliminação do seu aparelho antigo, contacte as autoridades locais, um serviço de eliminação de resíduos ou a loja onde comprou o produto.



DOMETIC

Via Virgilio, 3 - 47100 Forlì - Tel. 0543/754213 Fax.0543/756631