



**BEDIENUNGSANLEITUNG
USER'S MANUAL**

Active Speaker-systems



Inhaltsverzeichnis

Table of contents

Deutsch

| | |
|--|-----------|
| EINFÜHRUNG | 3 |
| SICHERHEITSHINWEISE | 3 |
| BESTIMMUNGSGEMÄÙE VERWENDUNG | 5 |
| RECHTLICHE HINWEISE | 7 |
| Kleine Hörkunde | 7 |
| INBETRIEBNAHME | 8 |
| INSTALLATION | 10 |
| Überkopfmontage | 11 |
| Stacking | 12 |
| Satellitensysteme | 12 |
| Montage auf einem Stativ bzw. Boxenhochständer | 13 |
| Montage auf einer Wandhalterung | 14 |
| Fliegende Installation | 15 |
| Einsatz als Bodenmonitor | 15 |
| BEDIENUNG | 16 |
| REINIGUNG UND WARTUNG | 17 |
| TECHNISCHE DATEN | 18 |

English

| | |
|--|-----------|
| INTRODUCTION | 19 |
| SAFETY INSTRUCTIONS | 19 |
| OPERATING DETERMINATIONS | 21 |
| LEGAL INSTRUCTIONS | 22 |
| Information on hearing loss | 23 |
| START-UP | 24 |
| INSTALLATION | 25 |
| Overhead rigging | 26 |
| Stacking | 27 |
| Satellite-systems | 28 |
| Installation on a stand or speaker stand | 28 |
| Installation on a wall-mounting | 30 |
| Suspended installation | 31 |
| Installation as floor monitor | 31 |
| OPERATION | 31 |
| CLEANING AND MAINTENANCE | 32 |
| TECHNICAL SPECIFICATIONS | 33 |

Das neueste Update dieser Bedienungsanleitung finden Sie im Internet unter:
You can find the latest update of this user manual in the Internet under:

www.omnitronic.com

BEDIENUNGSANLEITUNG



Aktive Lautsprecherboxen



ACHTUNG!

Gerät vor Feuchtigkeit und Nässe schützen!
Niemals das Gerät öffnen!

Lesen Sie vor der ersten Inbetriebnahme zur eigenen Sicherheit diese Bedienungsanleitung sorgfältig durch!

Alle Personen, die mit der Aufstellung, Inbetriebnahme, Bedienung, Wartung und Instandhaltung dieser Lautsprecherbox zu tun haben, müssen

- entsprechend qualifiziert sein
- diese Bedienungsanleitung genau beachten
- die Bedienungsanleitung als Teil des Produkts betrachten
- die Bedienungsanleitung während der Lebensdauer des Produkts behalten
- die Bedienungsanleitung an jeden nachfolgenden Besitzer oder Benutzer des Produkts weitergeben
- sich die letzte Version der Anleitung im Internet herunterladen

EINFÜHRUNG

Wir freuen uns, dass Sie sich für eine OMNITRONIC Lautsprecherbox entschieden haben. Wenn Sie nachfolgende Hinweise beachten, sind wir sicher, dass Sie lange Zeit Freude an Ihrem Kauf haben werden.

Nehmen Sie die Lautsprecherbox aus der Verpackung.

SICHERHEITSHINWEISE

Diese Lautsprecherbox hat das Werk in sicherheitstechnisch einwandfreiem Zustand verlassen. Um diesen Zustand zu erhalten und einen gefahrlosen Betrieb sicherzustellen, muss der Anwender unbedingt die Sicherheitshinweise und die Warnvermerke beachten, die in dieser Gebrauchsanweisung enthalten sind.



Unbedingt lesen:

Bei Schäden, die durch Nichtbeachtung dieser Bedienungsanleitung verursacht werden, erlischt der Garantieanspruch. Für daraus resultierende Folgeschäden übernimmt der Hersteller keine Haftung.

Bitte überprüfen Sie vor der ersten Inbetriebnahme, ob kein offensichtlicher Transportschaden vorliegt. Sollten Sie Schäden an dem Anschlusspanel oder am Gehäuse entdecken, nehmen Sie die Lautsprecherbox nicht in Betrieb und setzen sich bitte mit Ihrem Fachhändler in Verbindung.



BRANDGEFAHR!

Die verwendeten Materialien dieser Lautsprecherbox sind normal entflammbar. Wird am Einsatzort B1 gefordert, muss der Betreiber die Oberfläche in regelmäßigen Abständen mit einem geeigneten Brandschutzmittel behandeln.



LEBENSGEFAHR!

Eine herabstürzende Lautsprecherbox kann tödliche Unfälle verursachen. Alle Sicherheitshinweise in dieser Bedienungsanleitung müssen unbedingt eingehalten werden.

Bitte beachten Sie, dass Boxen durch Bassschläge und Vibrationen verrutschen können. Außerdem stellen unbeabsichtigte Stöße durch DJs, Musiker oder das Publikum ein erhöhtes Risiko dar. Deshalb muss die Box immer gegen Verrutschen gesichert oder der entsprechende Bereich abgesperrt werden.



ACHTUNG!

Seien Sie besonders vorsichtig beim Umgang mit gefährlicher Netzspannung. Bei dieser Spannung können Sie einen lebensgefährlichen elektrischen Schlag erhalten!

Der Aufbau entspricht der Schutzklasse I. Der Netzstecker darf nur an eine Schutzkontakt-Steckdose angeschlossen werden, deren Spannung und Frequenz mit dem Typenschild des Gerätes genau übereinstimmt. Ungeeignete Spannungen und ungeeignete Steckdosen können zur Zerstörung des Gerätes und zu tödlichen Stromschlägen führen.

Den Netzstecker immer als letztes einstecken. Der Netzstecker muss dabei gewaltfrei eingesetzt werden. Achten Sie auf einen festen Sitz des Netzsteckers.

Lassen Sie die Netzleitung nicht mit anderen Kabeln in Kontakt kommen! Seien Sie vorsichtig beim Umgang mit Netzleitungen und -anschlüssen. Fassen Sie diese Teile nie mit feuchten Händen an! Feuchte Hände können tödliche Stromschläge zu Folge haben.

Netzleitungen nicht verändern, knicken, mechanisch belasten, durch Druck belasten, ziehen, erhitzen und nicht in die Nähe von Hitze- oder Kältequellen bringen. Bei Missachtung kann es zu Beschädigungen der Netzleitung, zu Brand oder zu tödlichen Stromschlägen kommen.

Die Kabeleinführung oder die Kupplung am Gerät dürfen nicht durch Zug belastet werden. Es muss stets eine ausreichende Kabellänge zum Gerät hin vorhanden sein. Andernfalls kann das Kabel beschädigt werden, was zu tödlichen Stromschlägen führen kann.

Achten Sie darauf, dass die Netzleitung nicht gequetscht oder durch scharfe Kanten beschädigt werden kann. Überprüfen Sie das Gerät und die Netzleitung in regelmäßigen Abständen auf Beschädigungen.

Werden Verlängerungsleitungen verwendet muss sichergestellt werden, dass der Adernquerschnitt für die benötigte Stromzufuhr des Gerätes zugelassen ist. Alle Warnhinweise für die Netzleitung gelten auch für evtl. Verlängerungsleitungen.

Gerät bei Nichtbenutzung und vor jeder Reinigung vom Netz trennen! Fassen Sie dazu den Netzstecker an der Grifffläche an und ziehen Sie niemals an der Netzleitung! Ansonsten kann das Kabel und der Stecker beschädigt werden was zu tödlichen Stromschlägen führen kann. Sind Stecker oder Geräteschalter, z. B. durch Einbau nicht erreichbar, so muss netzseitig eine allpolige Abschaltung vorgenommen werden.

Wenn der Netzstecker oder das Gerät staubig ist, dann muss es außer Betrieb genommen werden, der Stromkreis muss allpolig unterbrochen werden und das Gerät mit einem trockenen Tuch gereinigt werden. Staub kann die Isolation reduzieren, was zu tödlichen Stromschlägen führen kann. Stärkere Verschmutzungen im und am Gerät dürfen nur von einem Fachmann beseitigt werden.

Es dürfen unter keinen Umständen Flüssigkeiten aller Art in Steckdosen, Steckverbindungen oder in irgendwelche Geräteöffnungen oder Geräteritzen eindringen. Besteht der Verdacht, dass - auch nur minimale - Flüssigkeit in das Gerät eingedrungen sein könnte, muss das Gerät sofort allpolig vom Netz getrennt werden. Dies gilt auch, wenn das Gerät hoher Luftfeuchtigkeit ausgesetzt war. Auch wenn das Gerät scheinbar noch funktioniert, muss es von einem Fachmann überprüft werden ob durch den Flüssigkeitseintritt eventuell Isolationen beeinträchtigt wurden. Reduzierte Isolationen können tödliche Stromschläge hervorrufen.

In das Gerät dürfen keine fremden Gegenstände gelangen. Dies gilt insbesondere für Metallteile. Sollten auch nur kleinste Metallteile wie Heft- und Büroklammern oder gröbere Metallspäne in das Gerät gelangen,

so ist das Gerät sofort außer Betrieb zu nehmen und allpolig vom Netz zu trennen. Durch Metallteile hervorgerufene Fehlfunktionen und Kurzschlüsse können tödliche Verletzungen zur Folge haben.

Bevor das Gerät eingeschaltet wird, müssen alle Fader und Lautstärkereglern auf "0" bzw. auf Minimum gestellt werden.

ACHTUNG: Boxen immer zuletzt einschalten und zuerst ausschalten!

Kinder und Laien von der Box fern halten!

| | |
|---|--|
|  | GESUNDHEITSRISIKO! Beim Betreiben einer Beschallungsanlage lassen sich Lautstärkepegel erzeugen, die zu irreparablen Gehörschäden führen können. |
|---|--|


Im Gehäuseinneren befinden sich keine zu wartenden Teile. Eventuelle Servicearbeiten sind ausschließlich dem autorisierten Fachhandel vorbehalten!

BESTIMMUNGSGEMÄÙE VERWENDUNG

Bei dieser Lautsprecherbox handelt es sich um ein aktives System, das sich zur Festinstallation und zum Mobilbetrieb eignet. Dieses Produkt ist für den Anschluss an 230 V AC, 50 Hz oder 115 V AC, 60 Hz Wechselspannung zugelassen und wurde ausschließlich zur Verwendung in Innenräumen konzipiert.

Die angegebene Maximalleistung der Lautsprecherbox beschreibt kurzfristige Leistungsspitzen (Peak), die die Box maximal aufnehmen kann. Die entsprechende RMS-Dauerleistung ist - wie bei allen ähnlichen Boxen (auch anderer Hersteller) - deutlich geringer. Die Maximalleistung der Lautsprecherbox darf niemals überschritten werden. Bitte achten Sie während des Betriebes darauf, dass die Lautsprecherbox stets angenehm klingt. Werden Verzerrungen hörbar ist davon auszugehen, dass entweder der Verstärker oder die Lautsprecherbox überlastet sind. Dies kann schnell zu Schäden entweder an dem Verstärker oder an der Lautsprecherbox führen. Regeln Sie daher bei hörbaren Verzerrungen die Lautstärke entsprechend herunter, um Schäden zu vermeiden. Durch Überlast zerstörte Boxen sind von der Garantie ausgeschlossen.

Beim Betreiben einer Beschallungsanlage lassen sich Lautstärkepegel erzeugen, die zu Gehörschäden führen können. Bitte beachten Sie unbedingt den Abschnitt "Rechtliche Hinweise".

| | |
|---|--|
|  | ACHTUNG! Lautsprecherboxen dürfen nur von unterwiesenen Personen betrieben werden. Gefahr durch abstürzende Boxen und von Gehörschäden durch zu hohe Schallpegel! Die wechselnden örtlichen Gegebenheiten müssen sicherheitstechnisch berücksichtigt werden. |
|---|--|

Die Lautsprecherbox darf nicht in einer Umgebung eingesetzt oder gelagert werden, in der mit Spritzwasser, Regen, Feuchtigkeit oder Nebel zu rechnen ist. Beim Einsatz von Nebelgeräten ist zu beachten, dass die Box nie direkt dem Nebelstrahl ausgesetzt ist und mindestens 0,5 m von einem Nebelgerät entfernt betrieben wird. Der Raum darf nur so stark mit Nebel gesättigt sein, dass eine gute Sichtweite von mindestens 10 m besteht.

Die Umgebungstemperatur muss zwischen -5° C und +45° C liegen. Halten Sie die Lautsprecherbox von direkter Sonneneinstrahlung (auch beim Transport in geschlossenen Wägen) und Heizkörpern fern.

Die relative Luftfeuchte darf 50 % bei einer Umgebungstemperatur von 45° C nicht überschreiten.

Dieses Gerät darf nur in einer Höhenlage zwischen -20 und 2000 m über NN betrieben werden.

Diese Lautsprecherbox darf nur auf einen festen, ebenen, rutschfesten, erschütterungsfreien, schwingungsfreien und feuerfesten Untergrund aufgestellt werden.

Bitte beachten Sie: Beim Einsatz dieser Lautsprecherbox in öffentlichen bzw. gewerblichen Bereichen ist eine Fülle von Vorschriften zu beachten, die hier nur auszugsweise wiedergegeben werden können. Der Betreiber muss sich selbständig um Beschaffung der geltenden Sicherheitsvorschriften bemühen und diese einhalten!

Vergewissern Sie sich vor der Montage, dass die Montagefläche mindestens die 5-fache Punktbelastung des Eigengewichtes der Installation aushalten kann (z. B. 20 kg Gewicht - 100 kg Punktbelastung).

Die Montagehöhe der Lautsprecherbox darf ohne Absturzsicherung niemals 100 cm überschreiten.

Bei Überkopfmontage (Montagehöhe >100 cm) muss die Lautsprecherbox immer mit einer Absturzsicherung (Sicherheitsfangseil) gesichert werden.



ACHTUNG!

Diese Lautsprecherbox darf niemals auf eine andere Lautsprecherbox aufgestellt werden - Lebensgefahr durch herabstürzende Boxen!



ACHTUNG!

Diese Lautsprecherbox darf niemals fliegend aufgehängt werden - Lebensgefahr durch herabstürzende Boxen!

Diese Lautsprecherbox lässt sich als Topteil auf eine Bassbox (Satellitensystem), einen Boxenhochständer, ein geeignetes Stativ oder eine geeignete Wandhalterung montieren. Die maximale Belastbarkeit der Distanzstange, des Boxenhochständers, des Stativs oder der Wandhalterung darf niemals überschritten werden.

Dabei muss jedoch unbedingt sichergestellt werden, dass das Satellitensystem über eine ausreichende Standfestigkeit verfügt. Es sind nur solche Systeme zulässig, bei denen das Eigengewicht der Bassbox doppelt so hoch ist als das des Topteils. Außerdem gilt, dass die Grundfläche der Bassbox in Bezug auf das montierte Topteil immer ausreichend dimensioniert sein muss, damit ein Umstürzen verhindert wird.

Achten Sie bei der Montage, beim Abbau und bei der Durchführung von Servicearbeiten darauf, dass der Bereich unterhalb des Montageortes abgesperrt ist.

Nehmen Sie die Lautsprecherbox erst in Betrieb, nachdem Sie sich mit seinen Funktionen vertraut gemacht haben. Lassen Sie die Lautsprecherbox nicht von Personen bedienen, die sich nicht mit der Anlage auskennen. Wenn Anlagen nicht mehr korrekt funktionieren, ist das meist das Ergebnis von unsachgemäßer Bedienung!

Diese Lautsprecherbox ist nicht für den harten Road-Einsatz gedacht. Die Box ist nur für den gelegentlichen Transport geeignet. Beim Transport muss die Box vorsichtig und ruckfrei bewegt werden.

Lautsprecherboxen dürfen nicht fliegend mit Krananlagen befördert werden.

Das Ablegen oder Stapeln schwerer Gegenstände auf der Lautsprecherbox ist nicht zulässig.

Lautsprecherboxen dürfen niemals von Personen bestiegen werden.

Reinigen Sie die Lautsprecherbox niemals mit Lösungsmitteln oder scharfen Reinigungsmitteln, sondern verwenden Sie ein weiches und angefeuchtetes Tuch.

Beachten Sie bitte, dass eigenmächtige Veränderungen an der Lautsprecherbox aus Sicherheitsgründen verboten sind.

Wird die Box anders verwendet als in dieser Bedienungsanleitung beschrieben, kann dies zu Schäden am Produkt führen und der Garantieanspruch erlischt. Außerdem ist jede andere Verwendung mit Gefahren, wie z. B. Abstürzen, Gehörschäden etc. verbunden.

RECHTLICHE HINWEISE

Beim Betreiben einer Beschallungsanlage lassen sich Lautstärkepegel erzeugen, die zu Gehörschäden führen können. Nach DIN 15905 Teil 5 hat der Veranstalter die Pflicht, den Pegel zu messen, eine Überschreitung des Grenzwertes zu verhindern und die Messung zu protokollieren.

Bitte beachten Sie für den Themenkomplex "Lärm bei Veranstaltungen" die folgenden Rechtsgrundlagen:

Strafgesetzbuch § 223 ff: <http://bundesrecht.juris.de/bundesrecht/stgb>

TA Lärm: <http://www.umweltdaten.de/laermprobleme/talaerm.pdf>

DIN 15905-5: www.din.de

Arbeitsstättenverordnung § 15 http://www.lfas.bayern.de/vorschriften/verordnungen/a_z/arbstaettv.htm

Berufsgenossenschaftliche Vorschrift BGV B3: <http://www.pr-o.info>

VDI-Richtlinie: VDI 2058 Blatt 2: www.vdi.de

Durch hohe Lautstärken hervorgerufene Gehörschädigungen können den Tatbestand der Körperverletzung erfüllen und strafrechtlich verfolgt werden.

Bitte beachten Sie, dass der Veranstalter für die Einhaltung von bestimmten Lärmpegeln verantwortlich ist. Wird dieser Lärmpegel überschritten, muss evtl. die Veranstaltung abgebrochen werden.

Kommt der Veranstalter seinen Verkehrssicherungspflichten nicht nach, ist er zivilrechtlich für alle dadurch entstehende Schäden haftbar, z. B.:

Die Krankenkasse der Geschädigten kann die Behandlungskosten einklagen.

Der Geschädigte selbst kann auf Schmerzensgeld klagen.

Dadurch entstehende (wirtschaftliche) Schäden können durch eine zivilrechtliche Klage vom Bediener der Anlage eingefordert werden.

Wenn sozialversicherungspflichtig Beschäftigte eine Beschallungsanlage betreiben gilt: Bei Musikveranstaltungen liegt fast immer ein Lärmbereich vor. Somit hat der Arbeitgeber Warnschilder aufzustellen und Gehörschutzmittel bereitzustellen. Die Arbeitnehmer haben diese zu benutzen.

Bitte beachten Sie: OMNITRONIC haftet nicht für Schäden, die durch unsachgemäße Installation und übermäßige Lautstärken verursacht werden!

Kleine Hörkunde

Immer mehr junge Menschen leiden unter einem Hörverlust von 25 Dezibel und mehr, überwiegend hervorgerufen durch laute Musik von tragbaren Kassetten- und CD-Abspielgeräten oder in der Diskothek.

Wer Musik über Beschallungsanlagen wiedergibt, sollte wissen, welchen Schallpegeln er sein Gehör und das des Publikums aussetzt. Sie erreichen im zeitlichen Mittel ohne weiteres 75 bis 105 dB(A) in der Disco bzw. 95 bis 115 dB(A) bei einem Rockkonzert. Einzelne Pegelspitzen können die Schmerzgrenze überschreiten, die bei 130 dB(A) liegt. Solche Werte sind typisch für den Betrieb einer Motorkettensäge oder eines Presslufthammers.

Übersicht über verschiedene Schallpegel

| | |
|--------|--|
| 20 dB | Blätterrascheln |
| 40 dB | im Wohnraum bei geschlossenem Fenster |
| 60 dB | Unterhaltung |
| 70 dB | Großraumbüro |
| 85 dB | mittlerer Straßenverkehr |
| 95 dB | Schwerlastverkehr |
| 100 dB | Presslufthammer |
| 110 dB | Rock-/Popkonzert (mit einigem Abstand zur Bühne) |
| 125 dB | startender Düsenjet in 100 m Entfernung |
| 130 dB | Schmerzgrenze |
| 140 dB | Düsentriebwerk in 25 Metern Entfernung |

Dabei ist zu beachten, dass eine Verdoppelung der Leistungszufuhr eine Steigerung des Schallpegels um 3 dB bedeutet. Das menschliche Gehör empfindet aber erst eine Steigerung des Schallpegels um 10 dB als

eine Verdoppelung der Lautstärke. Die Schädigung des Gehörs hängt aber vom Schallpegel ab und setzt schon lange vor dem Erreichen der Schmerzgrenze ein!

Viele täuschen sich selbst mit der Vorstellung, dass Lärm etwas sei, woran man sich "gewöhne". Dass eine positive Einstellung zu einem bestimmten Geräusch physiologische Reaktionen abschwächen kann, soll nicht bestritten werden. Eine ganz andere Sache ist jedoch die schleichende Wirkung auf das Innenohr: die Überreizung und allmähliche Auflösung der Haarzellen des Cortischen Organs.

Der Grund, weshalb Menschen nach einer gewissen Belastungszeit Lärm, an den sie sich scheinbar "gewöhnt" haben, nicht mehr als störend empfinden, liegt schlicht darin, dass sie einen Hörschaden erlitten haben. Dieser macht sie unempfindlich für die Frequenzen, die den lautesten Teil des Lärms bilden. "Anpassung" an Lärm kann also nichts anderes bedeuten als den Versuch, mit der durch Lärm verursachten Taubheit im täglichen Leben zurechtzukommen. Die Taubheit selbst ist unheilbar; sie kann durch Hilfsmittel wie z. B. Hörgeräte nur sehr unvollkommen ausgeglichen werden.

Subjektiv wird die Hörverschlechterung so empfunden, als seien die Ohren "in Watte gepackt". Häufig bildet sie sich zwar recht rasch zurück, jedoch bleibt meist eine Einbuße der Hörempfindlichkeit zurück.

Um eine ausreichende Erholung des Gehörs zu gewährleisten, sollte der Lärmpegel während mindestens 10 Stunden nicht über 70 dB(A) steigen. Wesentlich höhere Schalldruckpegel während dieser Ruhepause können die Erholung erschweren und die Bildung einer bleibenden Gehörminderung oder eines Gehörschadens (Tinnitus) begünstigen.

Deshalb: Wer sein Gehör liebt, sich einen Gehörschutz schiebt!

INBETRIEBNAHME

Diese Lautsprecherbox wird direkt an das Audio-Mischpult angeschlossen.

Vergewissern Sie sich, dass der Netzschalter auf OFF steht. Bevor die Verbindungen hergestellt werden müssen alle Gerät ausgeschaltet sein und der Masterregler am Mischpult auf "0" stehen.

Anschlüsse

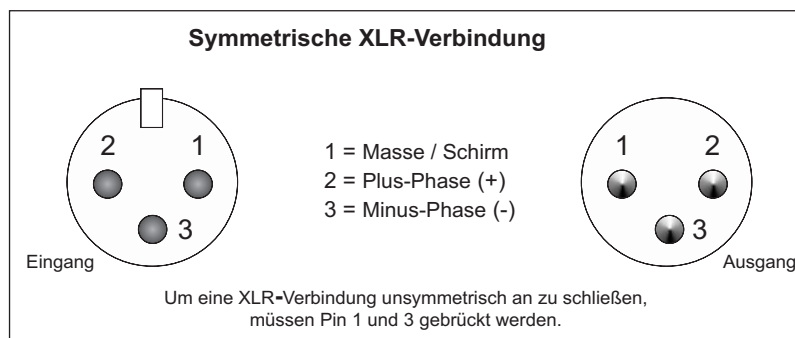
Gute Kabelführung verbessert die Klangqualität Ihres Systems enorm. Eingangskabel sollten kurz und direkt sein, da hohe Frequenzen stark gedämpft werden, wenn die Kabel unnötig lang sind. Außerdem ist die Gefahr von Brummeinstreuungen und Rauschen bei langen Kabeln erheblich größer. Müssen jedoch lange Kabelwege zurückgelegt werden, sollten auf jeden Fall symmetrische Kabel verwendet werden.

Um höchste Klangqualität zu erhalten verwenden Sie zum Anschluss Ihres Equipments bitte nur hochwertige Leitungen. Vergewissern Sie sich, dass die Leitungen sicher befestigt sind.

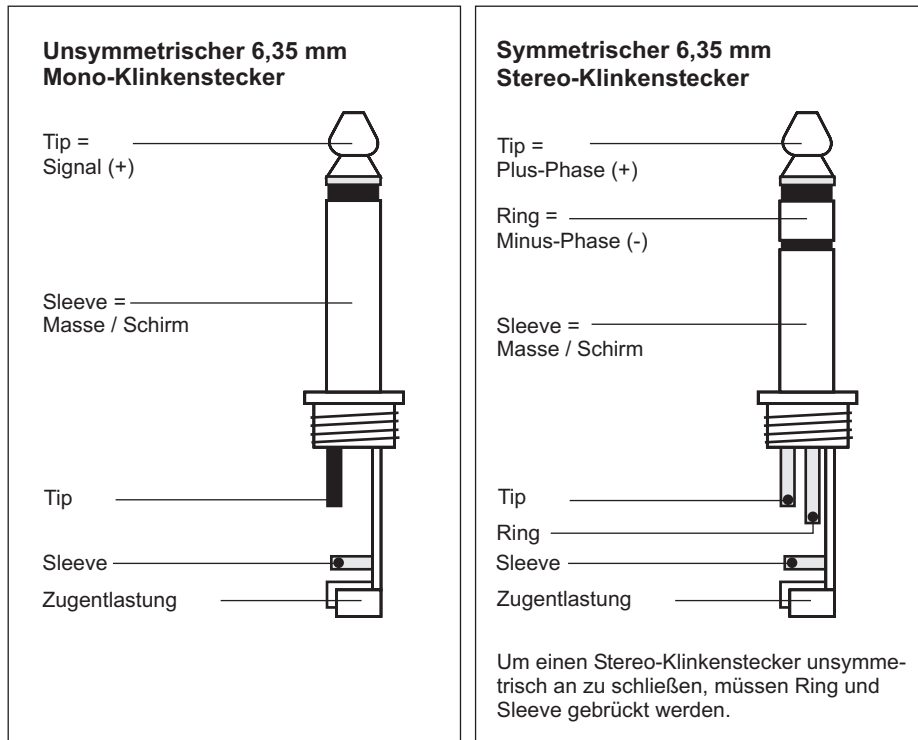
Mic In

Hier können Sie dynamische Mikrofone über eine symmetrische Mikrofonleitung anschließen. Die Mikrofonsignale werden über die XLR-Buchse angeschlossen.

Belegung symmetrische XLR-Leitung:



Belegung Klinkenstecker:



Line In

Der Line In-Eingang lässt sich entweder über zwei Cinch-Buchsen (KB-208A) oder über die symmetrische XLR-Einbaubuchse anschließen.

Line Out

Der Line Out-Ausgang lässt sich über den symmetrischen XLR-Einbaustecker anschließen (außer KB-208A). Die Verbindung zur nächsten Aktivbox erfolgt über eine Mikrofonleitung.

INSTALLATION

Diese Lautsprecherbox darf nur auf einen festen, ebenen, rutschfesten, erschütterungsfreien, schwingungsfreien und feuerfesten Untergrund aufgestellt werden.

Vergewissern Sie sich vor der Montage, dass die Montagefläche mindestens die 5-fache Punktbelastung des Eigengewichtes der Installation aushalten kann (z. B. 20 kg Gewicht - 100 kg Punktbelastung).

Die Montagehöhe der Lautsprecherbox darf ohne zusätzliche Sicherungen niemals 100 cm überschreiten.

Installieren Sie die gewünschte Anzahl Boxen im Raum.

Zum Transport sind an der Lautsprecherbox zwei Tragegriffe angebracht. Die Box soll an diesen Tragegriffen ruckfrei von zwei möglichst gleich großen Personen getragen werden. Das Tragen der Box durch eine Person soll vermieden werden, da durch das Gewicht der Box und durch die ungünstige Hebelwirkung Rückenschäden und Zerrungen möglich sind. Bitte beachten Sie, dass ab einem Boxengewicht von 25 kg immer zwei Personen zum Transport vorgeschrieben sind.

Aufstellen und Ausrichten der Boxen

Beim Einsatz von Lautsprecherboxen auf z. B. einer Bühne sollten die Boxen immer so aufgestellt werden, dass Mikrofone und Plattenspieler sich stets hinter den Boxen befinden. So können gefährliche und unangenehme Rückkopplungen vermieden werden. Sollte solch eine Aufstellung der Boxen nicht möglich sein, dann müssen Mikrofone und Plattenspieler möglichst weit von den Boxen entfernt stehen. Beim Einsatz der Lautsprecherboxen als Monitorboxen ist sorgfältig auf die Vermeidung von Rückkopplungen zu achten.

Die Lautsprecherboxen eines PA-Systems platziert man normalerweise links und rechts neben der Bühne. Stellen Sie die Box möglichst nicht auf der Bühne auf, sondern auf geeigneten Tischen oder Podesten davor.

Um eine optimale Schallverteilung und ein gutes Klangergebnis zu erzielen, sollte die Lautsprecherbox so hoch aufgestellt werden, dass sie über das Publikum hinwegschallt. Der Basslautsprecher einer Full Range-Box sollte sich auf Augenhöhe des Publikums befinden. Bitte beachten Sie die Sicherheitshinweise unter den verschiedenen Installationsarten.

Lautsprecherkombinationen werden immer Bass-Mitten-Höhen (von unten nach oben) aufgestellt. Dabei ist darauf zu achten, dass die Membranen aller Lautsprecher sowohl horizontal wie auch vertikal auf einer Ebene liegen. Dadurch ist gewährleistet, dass alle Frequenzbereiche gleichzeitig abstrahlen und keine Zeit- und Phasenverschiebungen zwischen ihnen auftritt.

Stellen Sie die Boxen immer so auf, dass ein Mindestabstand von drei Metern zum Publikum eingehalten werden kann. Nur so können Sie sicherstellen, dass bei unvernünftigen Zuhörern kein Gehörschaden verursacht wird. Sperren Sie den Bereich vor den Boxen mit geeigneten Mitteln ab.

Vermeidung von Rückkopplungen

Eines der häufigsten Probleme beim Umgang mit Lautsprecherboxen sind Rückkopplungen. Sie machen sich durch Pfeifen oder Heulen bemerkbar. Rückkopplungen entstehen immer dann, wenn ein Signal von einem Mikrofon aufgenommen, verstärkt, vom Lautsprecher wiedergegeben und dann erneut vom Mikrofon aufgenommen wird.

Die Voraussetzung für eine Rückkopplung ist jedoch, dass das wiedergegebene Signal lauter als das Originalsignal ist. Eine Rückkopplung tritt dabei nie über den gesamten Frequenzbereich auf, sondern nur bei einer besonders überbetonten Frequenz.

Achten Sie deshalb immer darauf, dass insbesondere Monitorboxen so weit vom Mikrofon entfernt aufgestellt werden, dass eine erneute Aufnahme des Mikrofonsignals unmöglich ist.

Besondere Belastungsspitzen wie Feedback (Mikrofonrückkopplung), ein starkes Bass-Brummen oder die „Schläge“ eines auf den Boden fallenden Mikrofones können die Lautsprecher in sehr kurzer Zeit zerstören und zu sofortigen Gehörschäden führen. Solche extreme Belastungsspitzen müssen vermieden werden. Es empfiehlt sich, geeignete Equalizern oder Compressor/Limiter vorzuschalten.

Überkopfmontage

Bitte beachten Sie: Beim Einsatz dieser Lautsprecherbox in öffentlichen bzw. gewerblichen Bereichen ist eine Fülle von Vorschriften zu beachten, die hier nur auszugsweise wiedergegeben werden können. Der Betreiber muss sich selbständig um Beschaffung der geltenden Sicherheitsvorschriften bemühen und diese einhalten!



LEBENSGEFAHR!

Bei der Installation sind insbesondere die Bestimmungen der BGV C1 und EN 60598-2-17 zu beachten! Die Installation darf nur vom autorisierten Fachhandel ausgeführt werden!

Die Aufhängevorrichtungen der Lautsprecherbox muss so gebaut und bemessen sein, dass sie 1 Stunde lang ohne dauernde schädliche Deformierung das 10-fache der Nutzlast aushalten kann.

Die Installation muss immer mit einer zweiten, unabhängigen Aufhängung, z. B. einem geeigneten Fangnetz, erfolgen. Diese zweite Aufhängung muss so beschaffen und angebracht sein, dass im Fehlerfall der Hauptaufhängung kein Teil der Installation herabfallen kann.

Während des Auf-, Um- und Abbaus ist der unnötige Aufenthalt im Bereich von Bewegungsflächen, auf Beleuchterbrücken, unter hochgelegenen Arbeitsplätzen sowie an sonstigen Gefahrenbereichen verboten.

Der Unternehmer hat dafür zu sorgen, dass sicherheitstechnische und maschinentechnische Einrichtungen vor der ersten Inbetriebnahme und nach wesentlichen Änderungen vor der Wiederinbetriebnahme durch Sachverständige geprüft werden.

Der Unternehmer hat dafür zu sorgen, dass sicherheitstechnische und maschinentechnische Einrichtungen mindestens alle vier Jahre durch einen Sachverständigen im Umfang der Abnahmeprüfung geprüft werden.

Der Unternehmer hat dafür zu sorgen, dass sicherheitstechnische und maschinentechnische Einrichtungen mindestens einmal jährlich durch einen Sachkundigen geprüft werden.

Vorgehensweise:

Die Lautsprecherbox sollte idealerweise außerhalb des Aufenthaltsbereiches von Personen installiert werden.

WICHTIG! ÜBERKOPFMONTAGE ERFORDERT EIN HOHES MAß AN ERFAHRUNG. Dies beinhaltet (aber beschränkt sich nicht allein auf) Berechnungen zur Definition der Tragfähigkeit, verwendetes Installationsmaterial und regelmäßige Sicherheitsinspektionen des verwendeten Materials und der Lautsprecherbox. Versuchen Sie niemals, die Installation selbst vorzunehmen, wenn Sie nicht über eine solche Qualifikation verfügen, sondern beauftragen Sie einen professionellen Installateur. Unsachgemäße Installationen können zu Verletzungen und/oder zur Beschädigung von Eigentum führen.

Die Lautsprecherbox muss außerhalb des Handbereichs von Personen installiert werden.

Achtung: Hängend installierte Lautsprecherbox können beim Herabstürzen erhebliche Verletzungen verursachen! Wenn Sie Zweifel an der Sicherheit einer möglichen Installationsform haben, installieren Sie die Lautsprecherbox NICHT!

Vergewissern Sie sich vor der Montage, dass die Montagefläche mindestens die 10-fache Punktbelastung des Eigengewichtes der Lautsprecherbox aushalten kann.

Sichern Sie die Lautsprecherbox bei Überkopfmontage immer mit einem Sicherheitsfangseil, das mindestens für das 12-fache Gewicht der Lautsprecherbox ausgelegt ist. Es dürfen nur Fangseile mit Schnellverschlussgliedern verwendet werden. Hängen Sie das Sicherheitsfangseil in der dafür vorgesehenen Fangsicherung an der Lautsprecherbox ein und führen Sie es über die Traverse bzw. einen sicheren Befestigungspunkt. Hängen Sie das Ende in dem Schnellverschlussglied ein und ziehen Sie die Sicherungsmutter gut fest.

Der maximale Fallabstand darf 20 cm nicht überschreiten.

Ein Sicherungsseil, das einmal der Belastung durch Absturz ausgesetzt war oder beschädigt ist, darf nicht mehr als Sicherungsseil eingesetzt werden.



LEBENSGEFAHR!

Vor der ersten Inbetriebnahme muss die Einrichtung durch einen Sachverständigen geprüft werden!

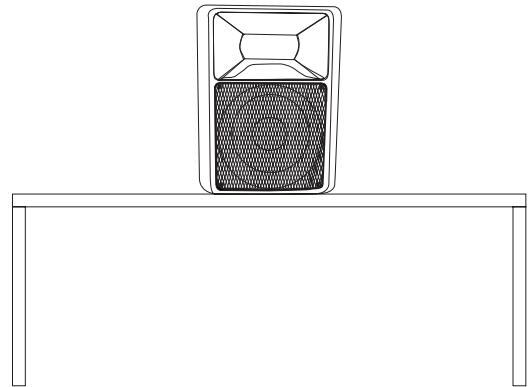
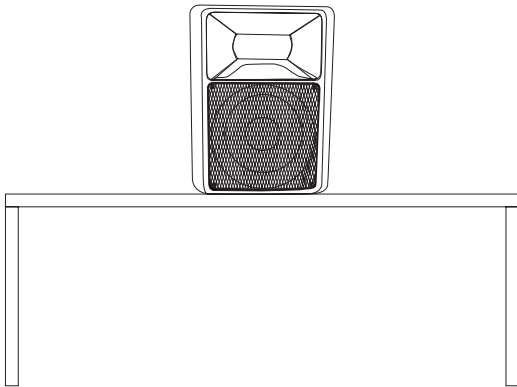
Stacking



ACHTUNG!

Diese Lautsprecherbox darf niemals auf eine andere Lautsprecherbox aufgestellt werden - Lebensgefahr durch herabstürzende Boxen!

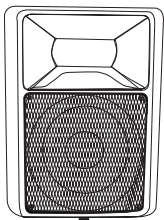
Diese Lautsprecherbox darf nur auf dem Boden oder einem geeigneten Bühnenelement etc. aufgestellt werden.



Geeignete Bühnenelemente:

Bühnenelement 100cm x 200cm, indoor, Best.-Nr. 80702810

Bühnenelement 100cm x 200cm, outdoor, Best.-Nr. 80702812



Satellitensysteme

Wird eine Lautsprecherbox mit Einbaufansch auf eine Bassbox montiert, spricht man von einem Satellitensystem.

Dabei muss jedoch unbedingt sichergestellt werden, dass das Satellitensystem über eine ausreichende Standfestigkeit verfügt. Es sind nur solche Systeme zulässig, bei denen das Eigengewicht der Bassbox doppelt so hoch ist als das des Topteils. Außerdem gilt, dass die Grundfläche der Bassbox in Bezug auf das montierte Topteil immer ausreichend dimensioniert sein muss, damit ein Umstürzen verhindert wird.

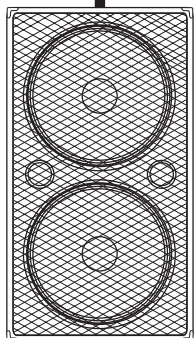
Wenn Sie Zweifel an der Sicherheit einer möglichen Installationsform haben, installieren Sie das System NICHT!

Die Verbindung zwischen Bassbox und Topteil darf ausschließlich über eine geeignete Distanzstange und passende Einbaufansche ausgeführt werden.

Die maximale Belastbarkeit der Distanzstange darf niemals überschritten werden.

Passende Distanzstangen:

- | | |
|---|--------------------|
| Distanzstange Bassbox/Hochtonbox 80cm | Best.-Nr. 60004550 |
| Distanzstange Bassbox/Hochtonbox 100cm | Best.-Nr. 60004552 |
| Distanzstange Bassbox/Hochtonbox 120cm | Best.-Nr. 60004554 |
| Distanzstange Bassbox/Hochtonbox variabel | Best.-Nr. 60004560 |



Eine Installation als Satellitensystem darf immer nur auf dem Boden aufgestellt werden!

Der Installationsort einer solchen Installation muss immer so ausgewählt werden, dass sich keine Personen unter dem System befinden können! Achten Sie darauf, dass der entsprechende Bereich abgesperrt ist.

Ein unbeabsichtigtes Bewegen des Systems muss verhindert werden - auch unter Brandbedingungen!

Die Aufstellung ist nur auf tragfähigen Flächen zulässig. Gegebenenfalls ist ein geeigneter Unterbau, z.B. durch einen Ausgleichsfuß, zu schaffen.

Das System darf niemals bewegt werden bevor das Topteil demontiert ist!

Bei der Wahl des Installationsmaterials ist auf optimale Dimensionierung zu achten um optimale Sicherheit zu gewährleisten.

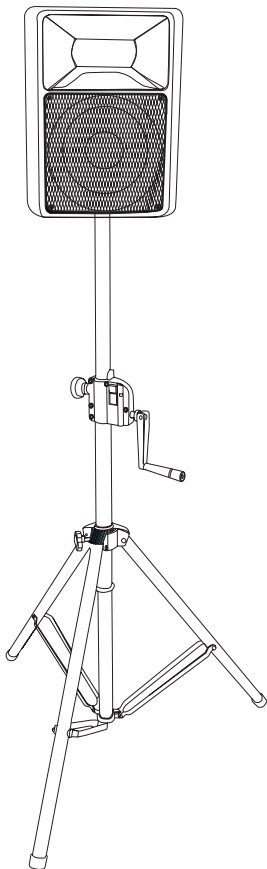
Montage auf einem Stativ bzw. Boxenhochständer

Die Lautsprecherbox darf nur auf ein Stativ bzw. einen Boxenhochständer montiert werden, wenn sie im Lieferzustand über eine entsprechende Aufnahmevorrichtung verfügt.

Stative oder Satellitensysteme dürfen nur auf einer ebenen Fläche mit maximal 5° Neigung aufgestellt werden.

Achtung: Auf Stativen montierte Boxen bzw. Satellitensysteme können beim Umstürzen erhebliche Verletzungen verursachen!

Beim Verwenden von Stativen oder Satellitensystemen unter Einfluss von Horizontalkräften, z.B. durch Wind, kann die Standsicherheit beeinträchtigt werden. Es sind deshalb zusätzliche Sicherungsmaßnahmen, z.B. Anbringen von Ballastgewichten, zu treffen.



Werden Abspannseile oder verlängerte Ausleger verwendet, ist der Gefahrenbereich zu kennzeichnen und gegebenenfalls abzusperren.

Vor dem Aus- und Einfahren der Rohre muss immer ein Sicherheitsbereich um das Stativ oder Satellitensystem herum abgesperrt werden. Dieser Sicherheitsbereich muss einen Durchmesser haben, der 1,5 fachen maximalen Auszugshöhe entspricht.

Ausgefahrene Rohre müssen immer mit den vorgesehenen Sicherungsvorrichtungen gesichert werden!

Die Gesamtmasse der Installation (=Gesamtgewicht aller Einzelteile) darf die zulässige Tragfähigkeit des Montageortes niemals überschreiten.

Das Stativ muss außerhalb des Handbereichs von Personen installiert werden.

Ein unbeabsichtigtes Bewegen des Systems muss verhindert werden - auch unter Brandbedingungen!

Der Installateur ist für die Einhaltung der vom Hersteller angegebenen Traglast, der Sicherheitsanforderungen sowie der Qualifikation eventueller Mitarbeiter verantwortlich.

Während des Aufenthalts von Personen unter der Last müssen alle notwendigen Sicherheitsmaßnahmen getroffen werden, um Verletzungen zu vermeiden.

Das Personal ist über den Inhalt der Betriebsanleitung und die sich aus der Nutzung des Systems ergebenden Gefahren zu unterweisen.

Bezogen auf den jeweiligen Standort sind alle notwendigen Maßnahmen gegen Verschieben und zur Sicherstellung der Standsicherheit zu schaffen.

Die Aufstellung ist nur auf tragfähigen Flächen zulässig. Gegebenenfalls ist ein geeigneter Unterbau, z.B. durch einen Ausgleichsfuß, zu schaffen.

Das System darf niemals bewegt werden bevor das Topteil demontiert ist!

Bei der Wahl des Installationsmaterials ist auf optimale Dimensionierung zu achten um optimale Sicherheit zu gewährleisten.

Lösen Sie die Feststellschraube der Stellfüße. Ziehen Sie die Stellfüße aus, bis die Querstreben in einem 90° Winkel zu den Stellfüßen stehen. Ziehen Sie die Feststellschraube der Stellfüße fest.



ACHTUNG:

Auf rutschigen Böden sind die Stellfüße mittels Schrauben oder Nägeln an den vorgesehenen Löchern zu sichern oder Anti-Rutschmatten verwenden.

Installation des TV-Zapfens (nur für Stative)

Setzen Sie einen passenden TV-Zapfen am oberen Stativende auf und ziehen Sie ihn mit dem seitlichen Hebel fest.

Passender TV-Zapfen: EUROLITE TV-35 TV-Zapfen für Boxen, Best.-Nr. 60000735

Installation der Lautsprecherbox

Achtung: Beim Aufbringen der Last ist eine gleichmäßige Lastverteilung erforderlich.

Achtung: Die Traglast des Stativs bzw. Boxenhochständers darf niemals überschritten werden!

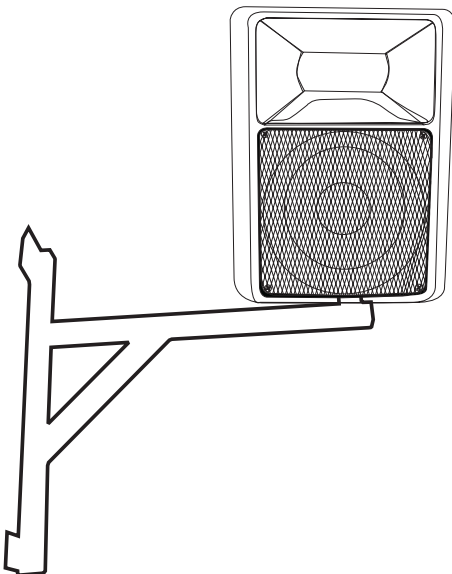
Setzen Sie die Lautsprecherbox über den Anbauflansch auf den Boxenhochständer bzw. über den TV-Zapfen auf das Stativ auf.

Achten Sie darauf, dass die maximale Auszugslänge des Rohres nicht überschritten wird.

Ausgefahrene Teleskoprohre müssen immer mit einer Fallsicherung abgesichert werden.

Montage auf einer Wandhalterung

Die Lautsprecherbox darf nur auf eine Wandhalterung montiert werden, wenn sie im Lieferzustand über eine entsprechende Aufnahmevorrichtung verfügt.



Passende Wandhalterungen:

Wandhalterung für Boxen mit Einbauflansch Best.-Nr. 60004610

Wandhalterung XY f.Boxen m.Einbauflansch Best.-Nr. 60004620

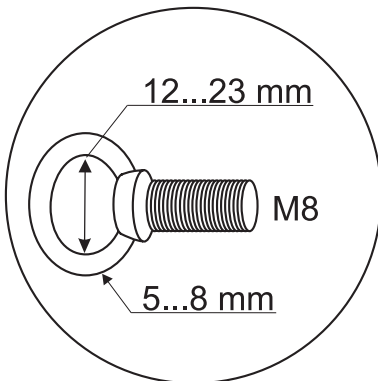
Bei Überkopfmontage muss die Lautsprecherbox immer mit einer Absturzsicherung versehen werden.

Vergewissern Sie sich vor der Montage, dass die Montagefläche mindestens die 10-fache Punktbelastung der Belastbarkeit der Installation aushalten kann (z. B. 13 kg Belastbarkeit - 130 kg Punktbelastung).

Die Festigkeit der Installation hängt entscheidend von der Befestigungsunterlage (Bausubstanz, Werkstoff) wie z. B. Holz, Beton, Gasbeton, Mauersteine ab. Deshalb muss das Befestigungsmaterial unbedingt auf den jeweiligen Werkstoff abgestimmt werden. Erfragen Sie die passende Dübel/Schraubenkombination von einem Fachmann unter Angabe der max. Belastbarkeit und des vorliegenden Werkstoffes.

Die Wandhalterung muss immer über alle Befestigungslöcher angebracht werden. Verwenden Sie geeignete Schrauben und vergewissern Sie sich, dass die Schrauben fest mit dem Untergrund verbunden sind.

Ein Sicherungsseil, das einmal der Belastung durch Absturz ausgesetzt war oder beschädigt ist, darf nicht mehr als Sicherungsseil eingesetzt werden.



Die Lautsprecherbox muss über eine geeignete Fangseilöse gesichert werden.

Geeignete Fangseilösen:


Fangseilöse M8 Best.-Nr. 30001165

Vorgehensweise:

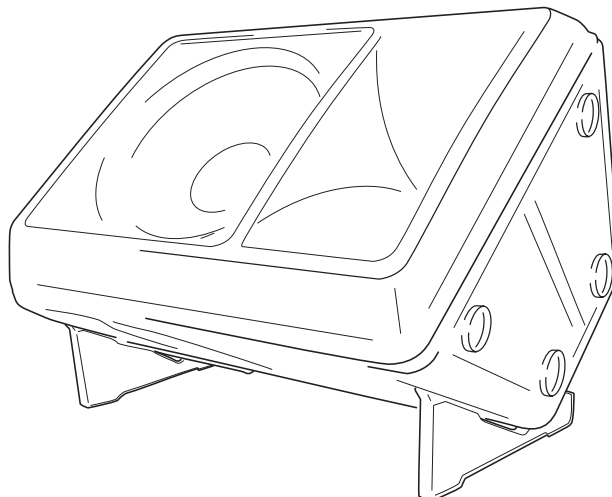
- Schritt 1:** An der Installationsfläche der Wandhalterung befinden sich die Löcher zur Installation.
- Schritt 2:** Halten Sie die Wandhalterung an die Stelle, wo sie installiert werden soll.
- Schritt 3:** Markieren Sie Ihre Bohrlöcher mit einem Bleistift oder einem geeigneten Werkzeug.
- Schritt 4:** Bohren Sie die Löcher.
- Schritt 5:** Halten Sie die Wandhalterung in der gewünschten Position und schrauben Sie sie fest.
- Schritt 6:** Drehen Sie die Fangseilöse in eine der Gewindeöffnungen der Lautsprecherbox. Die Öse muss dabei bis zum Anschlag eingedreht und handfest angezogen werden.
- Schritt 7:** Installieren Sie die Lautsprecherbox auf der Wandhalterung.
- Schritt 8:** Installieren Sie das Sicherheitsfangseil an der Ringöse der Wandhalterung. Ziehen Sie das Fangseil durch die Fangseilöse.

Die maximale Nutzungsdauer der Wandhalterung darf niemals überschritten werden.

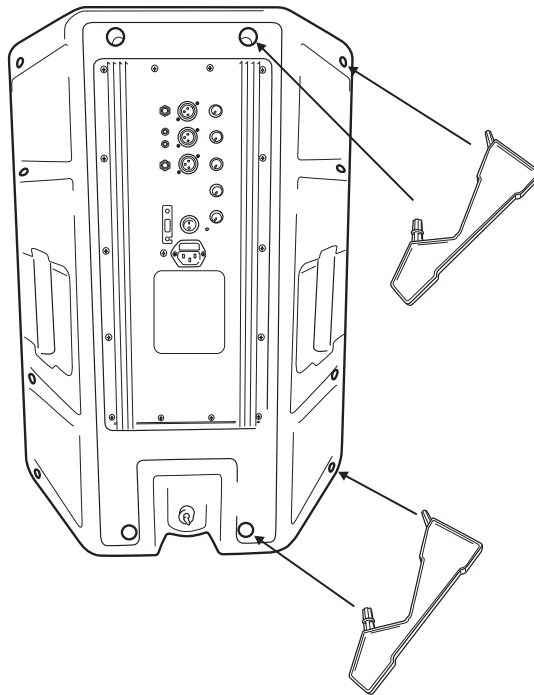
Fliegende Installation

| | |
|---|--|
|  | Diese Lautsprecherbox darf niemals fliegend aufgehängt werden - Lebensgefahr durch herabstürzende Boxen! |
|---|--|

Einsatz als Bodenmonitor



Befestigen Sie die beiden im Lieferumfang enthaltenen Monitorfüße an der Box.




BEDIENUNG

Vergewissern Sie sich bitte, ob der Spannungswahlschalter auf die richtige Stromstärke gestellt ist bevor Sie die Netzleitung anschließen.

Anschluss ans Netz

Schließen Sie das Gerät über den Netzstecker ans Netz an.

Die Belegung der Anschlussleitungen ist wie folgt:

| Leitung | Pin | International |
|----------------|---------------|---|
| Braun | Außenleiter | L |
| Blau | Neutralleiter | N |
| Gelb/Grün | Schutzleiter |  |

Der Schutzleiter muss unbedingt angeschlossen werden!

Wenn das Gerät direkt an das örtliche Stromnetz angeschlossen wird, muss eine Trennvorrichtung mit mindestens 3 mm Kontaktöffnung an jedem Pol in die festverlegte elektrische Installation eingebaut werden.

Schalten Sie das Gerät ein. Warten Sie nach dem Einschalten der Lautsprecherbox 8 bis 10 Sekunden bis Sie den Lautstärkereglern aufdrehen, um Beschädigungen an den Lautsprechern zu verhindern.

Achtung! Erhöhen Sie die Leistung der Kanäle nur soweit, bis die CLIP-LED des jeweiligen Kanals kurz aufleuchtet. Damit verhindern Sie, dass das Ausgangssignal verzerrt und Ihre Lautsprecher beschädigt werden.

Bitte achten Sie während des Betriebes darauf, dass die Lautsprecherbox stets angenehm klingt. Werden Verzerrungen hörbar, dann ist davon auszugehen, dass entweder der Verstärker oder die Lautsprecherbox überlastet ist. Dies kann schnell zu Schäden an dem Verstärker und/der an der Lautsprecherbox führen.

Regeln Sie daher bei hörbaren Verzerrungen die Lautstärke entsprechend herunter, um Schäden zu vermeiden. Durch Überlast zerstörte Boxen sind von der Garantie ausgeschlossen.

Kontrollieren Sie regelmäßig mit einem Schallpegelmessgerät, ob Sie den geforderten Grenzwert einhalten.

Wenn Sie die Anlage wieder abschalten wollen, schalten Sie zuerst die Lautsprecherbox aus, damit kein Ausschaltknacksen an die Lautsprecher gelangt.

REINIGUNG UND WARTUNG

Der Unternehmer hat dafür zu sorgen, dass sicherheitstechnische und maschinentechnische Einrichtungen mindestens alle vier Jahre durch einen Sachverständigen im Umfang der Abnahmeprüfung geprüft werden.

Der Unternehmer hat dafür zu sorgen, dass sicherheitstechnische und maschinentechnische Einrichtungen mindestens einmal jährlich durch einen Sachkundigen geprüft werden.

Dabei muss unter anderem auf folgende Punkte besonders geachtet werden:

- 1) Alle Schrauben, mit denen das Gerät oder Geräteteile montiert sind, müssen fest sitzen und dürfen nicht korrodiert sein.
- 2) An Gehäuse, Befestigungen und Montageort (Decke, Abhängung, Traverse) dürfen keine Verformungen sichtbar sein.
- 3) Die elektrischen Anschlussleitungen dürfen keinerlei Beschädigungen, Materialalterung (z.B. poröse Leitungen) oder Ablagerungen aufweisen. Weitere, auf den jeweiligen Einsatzort und die Nutzung abgestimmte Vorschriften werden vom sachkundigen Installateur beachtet und Sicherheitsmängel behoben.



LEBENSGEFAHR!

Vor Wartungsarbeiten unbedingt allpolig vom Netz trennen!

Das Gerät sollte regelmäßig von Verunreinigungen wie Staub usw. gereinigt werden. Verwenden Sie zur Reinigung ein fusselfreies, angefeuchtetes Tuch. Auf keinen Fall Alkohol oder irgendwelche Lösungsmittel zur Reinigung verwenden!

Im Geräteinneren befinden sich außer der Sicherung keine zu wartenden Teile. Wartungs- und Servicearbeiten sind ausschließlich dem autorisierten Fachhandel vorbehalten!

Sicherungswechsel

Wenn die Feinsicherung des Gerätes defekt ist, darf diese nur durch eine Sicherung gleichen Typs ersetzt werden.

Vor dem Sicherungswechsel ist das Gerät allpolig von der Netzspannung zu trennen (Netzstecker ziehen).

Vorgehensweise:

- Schritt 1:** Öffnen Sie den Sicherungshalter an der Geräterückseite mit einem passenden Schraubendreher.
- Schritt 2:** Entfernen Sie die defekte Sicherung aus dem Sicherungshalter.
- Schritt 3:** Setzen Sie die neue Sicherung in den Sicherungshalter ein.
- Schritt 4:** Setzen Sie den Sicherungshalter wieder im Gehäuse ein.

Klingt die Lautsprecherbox verzerrt ist eventuell einer der Lautsprecher defekt. In diesem Fall die Lautsprecherbox ggf. nochmals an einem anderen Musiksignal testen. Ist der Klang danach immer noch verzerrt sollte die Lautsprecherbox nicht mehr weiter betrieben werden, um weitere Schäden an der Box zu vermeiden. Setzen Sie sich in diesem Fall bitte mit einer Fachwerkstatt in Verbindung.

Wenn an der Lautsprecherbox klappernde Geräusche hörbar sind könnte es sein, dass sich Schrauben durch die ständigen oder übermäßigen Vibrationen gelöst haben. In diesem Fall sollte die Lautsprecherbox von einem Fachmann überprüft werden. Außerdem muss speziell im gewerblichen Bereich vor jedem Einsatz der

Lautsprecherbox geprüft werden, ob die Lautsprecherbox und die Lautsprecher in der Lautsprecherbox noch sicher befestigt sind.

Sollten einmal Ersatzteile benötigt werden, verwenden Sie bitte nur Originalersatzteile.

Wenn die Anschlussleitung dieses Gerätes beschädigt wird, muss sie durch eine besondere Anschlussleitung ersetzt werden, die von Ihrem Fachhändler erhältlich ist.

Sollten Sie noch weitere Fragen haben, steht Ihnen Ihr Fachhändler jederzeit gerne zur Verfügung.

TECHNISCHE DATEN

| | KB-208A | KB-210A | KB-212A | KB-215A |
|------------------------|--------------------------|-----------------------------|-----------------------------|-----------------------------|
| Spannungsversorgung: | 115/230 V AC, 50/60 Hz ~ | 115/230 V AC, 50/60 Hz ~ | 115/230 V AC, 50/60 Hz ~ | 115/230 V AC, 50/60 Hz ~ |
| Sicherung: | T2A | T3A | T3A | T3A |
| Belastbarkeit nominal: | 80 W RMS | 120 W RMS | 150 W RMS | 180 W RMS |
| Belastbarkeit maximal: | 160 W | 240 W | 300 W | 360 W |
| Komponenten: | 8" Woofer, 1" Horn | 10" Woofer, 1,35" Horn | 12" Woofer, 1,35" Horn | 15" Woofer, 1,75" Horn |
| Eingänge: | | | | |
| 1 Mic: | 1 Mic XLR | XLR oder Klinke symmetrisch | XLR oder Klinke symmetrisch | XLR oder Klinke symmetrisch |
| 1 Line: | XLR oder Cinch (mono) | XLR oder Cinch (mono) | XLR oder Cinch (mono) | XLR oder Cinch (mono) |
| Ausgänge: | | | | |
| 1 Line Out: | - | XLR oder Klinke symmetrisch | XLR oder Klinke symmetrisch | XLR oder Klinke symmetrisch |
| Max. Schalldruck: | 102 dB | 110 dB | 115 dB | 120 dB |
| Impedanz: | 4 Ohm | 4 Ohm | 4 Ohm | 4 Ohm |
| Frequenzbereich: | 65 Hz - 18 kHz | 55 Hz - 18 kHz | 50 Hz - 18 kHz | 40 Hz - 18 kHz |
| Maße (H x B x T): | 400 x 277 x 257 mm | 510 x 350 x 285 mm | 580 x 480 x 325 mm | 740 x 555 x 400 mm |
| Gewicht: | 9 kg | 14 kg | 21 kg | 30 kg |

**Bitte beachten Sie: Technische Änderungen ohne vorherige Ankündigung und Irrtum vorbehalten.
02.11.2005 ©**

USER MANUAL



Active speaker-systems



CAUTION!

Keep this device away from rain and moisture!
Never open the housing!

For your own safety, please read this user manual carefully before you initial start-up.

Every person involved with the installation, operation and maintenance of this speaker-system has to

- be qualified
- follow the instructions of this manual
- consider this manual to be part of the total product
- keep this manual for the entire service life of the product
- pass this manual on to every further owner or user of the product
- download the latest version of the user manual from the Internet

INTRODUCTION

Thank you for having chosen an OMNITRONIC speaker-system. If you follow the instructions given in this manual, we are sure that you will enjoy this speaker-system for a long period of time.

Unpack your speaker-system.

SAFETY INSTRUCTIONS

This speaker-system has left our premises in absolutely perfect condition. In order to maintain this condition and to ensure a safe operation, it is absolutely necessary for the user to follow the safety instructions and warning notes written in this user manual.



Important:

Damages caused by the disregard of this user manual are not subject to warranty. The dealer will not accept liability for any resulting defects or problems.

Please make sure that there are no obvious transport damages. Should you notice any damages on the connection panel or on the casing, do not take the speaker-system into operation and immediately consult your local dealer.



DANGER OF BURNING!

The materials used in this speaker-system are normally flammable. If B1 is required at the installation place, the surface must be treated with an appropriate fire retardant in regular intervals.



DANGER TO LIFE!

A crashing speaker-system can cause deadly accidents. All safety instructions given in this manual must be observed.

Please note that speaker-systems could move due to bass-beats and vibrations. Furthermore, unintended pushes from DJs, musicians or the audience present further risk. This is why the speaker-system must always be secured against moving or the respective area has to be blocked.



CAUTION!

Be careful with your operations. With a dangerous voltage you can suffer a dangerous electric shock when touching the wires!

This device falls under protection-class I. The power plug must only be plugged into a protection class I outlet. The voltage and frequency must exactly be the same as stated on the device. Wrong voltages or power outlets can lead to the destruction of the device and to mortal electrical shock.

Always plug in the power plug least. The power plug must always be inserted without force. Make sure that the plug is tightly connected with the outlet.

Never let the power-cord come into contact with other cables! Handle the power-cord and all connections with the mains with particular caution! Never touch them with wet hands, as this could lead to mortal electrical shock.

Never modify, bend, strain mechanically, put pressure on, pull or heat up the power cord. Never operate next to sources of heat or cold. Disregard can lead to power cord damages, fire or mortal electrical shock.

The cable insert or the female part in the device must never be strained. There must always be sufficient cable to the device. Otherwise, the cable may be damaged which may lead to mortal damage.

Make sure that the power-cord is never crimped or damaged by sharp edges. Check the device and the power-cord from time to time.

If extension cords are used, make sure that the core diameter is sufficient for the required power consumption of the device. All warnings concerning the power cords are also valid for possible extension cords.

Always disconnect from the mains, when the device is not in use or before cleaning it. Only handle the power-cord by the plug. Never pull out the plug by tugging the power-cord. Otherwise, the cable or plug can be damaged leading to mortal electrical shock. If the power plug or the power switch is not accessible, the device must be disconnected via the mains.

If the power plug or the device is dusty, the device must be taken out of operation, disconnected and then be cleaned with a dry cloth. Dust can reduce the insulation which may lead to mortal electrical shock. More severe dirt in and at the device should only be removed by a specialist.

There must never enter any liquid into power outlets, extension cords or any holes in the housing of the device. If you suppose that also a minimal amount of liquid may have entered the device, it must immediately be disconnected. This is also valid, if the device was exposed to high humidity. Also if the device is still running, the device must be checked by a specialist if the liquid has reduced any insulation. Reduced insulation can cause mortal electrical shock.

There must never be any objects entering into the device. This is especially valid for metal parts. If any metal parts like staples or coarse metal chips enter into the device, the device must be taken out of operation and disconnected immediately. Malfunction or short-circuits caused by metal parts may cause mortal injuries.

Before the device is switched on all faders and volume controls have to be set to "0" or "min" position.

CAUTION : Turn the speaker-system on last and off first !

Keep away children and amateurs!



HEALTH HAZARD!

By operating amplifying systems, you can produce excessive sound pressure levels that may lead to permanent hearing loss.

There are no serviceable parts inside the speaker-system. Maintenance and service operations are only to be carried out by authorized dealers.

OPERATING DETERMINATIONS

This speaker-system is an active system which can be used for permanent installations or for mobile use. This product is allowed to be operated with an alternating current of 115/230 V, 50/60 Hz and was designed for indoor use only.

The given maximum power of the speaker-system describes short-term peaks the system can handle as a maximum. The correspondent RMS power is – as of all comparable systems (also from other manufacturers) – significantly lower. The maximum power of the speaker-system must never be exceeded. When operating the speaker-system, please make sure that the loudspeakers always sound well. When distortions can be heard, either the amplifier or the loudspeaker is overloaded. Overloads can quickly lead to amplifier or speaker damage. In order to avoid damage, please reduce the volume immediately when distortions can be heard. When speaker-systems are destroyed by overload, the guarantee becomes void.

By operating speaker-systems with an amplifier, you can produce excessive sound pressure levels that may lead to permanent hearing loss. Please refer to the explanations under „Legal instructions“.



WARNING!

Speaker-systems must only be operated by instructed persons.
Danger of Life due to crashing speaker-systems or hearing loss due to excessive sound pressure levels! The different local conditions have to be considered in terms of safety rules.

This speaker-system must never be operated or stockpiled in surroundings where splash water, rain, moisture or fog may harm the speaker-system. When using smoke machines, make sure that the speaker-system is never exposed to the direct smoke jet and is installed in a distance of 0.5 meters between smoke machine and speaker-system.

The ambient temperature must always be between -5°C and $+45^{\circ}\text{C}$. Keep away from direct insulation (particularly in cars) and heaters.

The relative humidity must not exceed 50 % with an ambient temperature of 45°C .

This device must only be operated in an altitude between -20 and 2000 m over NN.

This speaker-system must only be installed at a solid, plane, anti-slip, vibration-free, oscillation-free and fire-resistant location.

Please note: when using this speaker-system in public or industrial areas, a series of safety instructions have to be followed that this manual can only give in part. The operator must therefore inform himself on the current safety instructions and consider them.

Before installing the system, make sure that the installation area can hold a minimum point load of 5 times the system's load (e.g. weight 20 kg – point load 100 kg).

The speaker-system must never be installed higher than 100 cm without secondary attachment.

For overhead use (mounting height >100 cm), always fix the speaker-system with an appropriate safety-rope.



DANGER!

This speaker-system must never be stacked – Danger to Life due to crashing speaker-systems!



DANGER!

This speaker-system must never be suspended – Danger to Life due to crashing speaker-systems!

This speaker-system can be installed on top of a subwoofer (satellite system), on a speaker stand, an appropriate stand or an appropriate wall-mounting. The carrying capacity of the distance-tube, the speaker stand, the stand or the wall-mounting must never be exceeded.

The satellite system must always provide enough stability. Satellite systems are only allowed if the subwoofer's weight is twice as much as the top speaker's weight. Furthermore, the subwoofer's base surface must always be sufficiently dimensioned in relation to the top speaker in order to prevent tilting over.

Make sure that the area below the installation place is blocked when rigging, derigging or servicing the fixture.

Operate the speaker-system only after having familiarized with its functions. Do not permit operation by persons not qualified for operating the speaker-system. Most damages are the result of unprofessional operation!

This speaker-system is not designed for road use. The speaker-system is designed only for seldom transports. When transporting this speaker-system, it must be moved carefully and without force.

Speaker-systems must never be transported with cranes.

Never stack heavy objects on this speaker-system. Persons must never climb onto this speaker-system.

Never use solvents or aggressive detergents in order to clean the speaker-system! Rather use a soft and damp cloth.

Please consider that unauthorized modifications on the speaker-system are forbidden due to safety reasons!

If this speaker-system will be operated in any way different to the one described in this manual, the product may suffer damages and the guarantee becomes void. Furthermore, any other operation may lead to dangers like crashes, hearing loss etc.

LEGAL INSTRUCTIONS

Operating an amplification system can produce extremely high noise levels that may cause a permanent hearing loss. The legal instructions for using an amplification system vary from country to country. The user must always inform himself on the legal instructions valid in his country and apply them to his situation.

Always monitor the sound pressure level when operating an amplification system in discotheques, concerts etc. Never exceed the permissible noise level exposures as specified by your authorities. The monitoring of the noise levels must be documented in an appropriate way.

In Germany, the following instructions are binding:

Strafgesetzbuch § 223 ff: <http://bundesrecht.juris.de/bundesrecht/stgb>

TA Lärm: <http://www.umweltdaten.de/laermprobleme/talaerm.pdf>

DIN 15905-5: www.din.de

Arbeitsstättenverordnung § 15 http://www.lfas.bayern.de/vorschriften/verordnungen/a_z/arbstaettv.htm

Berufsgenossenschaftliche Vorschrift BGV B3: <http://www.pr-o.info>

VDI-Richtlinie: VDI 2058 Blatt 2: www.vdi.de

Hearing damage caused by high noise levels can be treated as physical injury and persecuted by law.

Please note that the organizer is responsible for keeping to a specified noise level. If this noise level will be exceeded, the event may be cancelled immediately.

If the organiser does not fulfill his safety duties, he is liable by civil law for any damages occurred, e.g.:
Pay the treatment costs of the damaged person.
Pay a smart money to the damaged person.

Economic damage caused can be demanded from the operator of the amplification system.

If hired persons work with amplification systems: the noise levels of music events are almost always too high. This is why the entrepreneur has to set up warning signs and provide hearing protectors. The staff has to use these.

Please note: OMNITRONIC cannot be made liable for damages caused by incorrect installations and excessive noise levels!

Information on hearing loss

More and more young people suffer from hearing loss of 25 decibel or more, mainly caused by loud music from portable cassette recorders and CD-players or discotheques.

Everybody operating amplification systems should know to what sound pressure levels he exposes his or the audience's hearing. As an average levels between 75 and 105 dB(A) in the discotheque or 95 and 115 dB(A) at a rock concert are reached. Individual peaks can exceed the pain level at 130 dB(A). Such levels are typical for motor chainsaws or jack hammers.

Overview on the different noise levels

| | |
|------------|------------------------------------|
| 10 dB | Heartbeat |
| 20 – 30 dB | Whisper |
| 40 dB | Average home |
| 50 dB | Light traffic |
| 60 dB | Normal conversation |
| 70 dB | Vacuum cleaner |
| 80 dB | Heavy traffic or telephone ringing |
| 90 dB | Pneumatic drill |
| 100 dB | Power mower |
| 120 dB | Boom box in car |
| 130 dB | Pain level |
| 140 dB | Jet plane 30 meters overhead |

It is important to know that doubling the power increases the noise level by 3 dB. The human hearing does only recognize a doubling of the sound level when the noise level is increased by 10 dB. Damaging the hearing does not depend on the sound level but on the noise level and starts way before the pain level.

Many people deceive themselves by thinking that noise is something they can get accustomed to. It is possible that a positive opinion of a certain noise can reduce the physiological reaction, but the slow impacts on the inner hearing must not be neglected: over stimulation and continuous elimination of the Cortic organ's hair cells.

The reason why some people have got accustomed to a certain noise level and are no longer disturbed is that they have already suffered a hearing damage. This damage make the insensitive to those frequencies forming the loudest part of the noise. Getting accustomed to noise does not mean anything other than trying to get along with the hearing loss in everyday life. The hearing loss itself cannot be healed, it can only be compensated by hearing aids.

Subjectively, the hearing loss feels like dampened ears. This effect weakens with the time, but a loss in hearing sensitivity often remains.

In order to relax the hearing sufficiently, the noise level should not exceed 70 dB(A) for 10 hours. Higher noise levels during this relaxing period can prevent the relaxation and promote a permanent hearing damage (Tinnitus) or hearing loss.

Therefore: Whoever wants to maintain his hearing should use hearing protectors!

START-UP

This speaker-system is directly connected with the audio mixer.

Make sure that the power switch is set to "OFF". Before you connect the devices, all units have to be switched off and the master-control is set to "0".

Connections

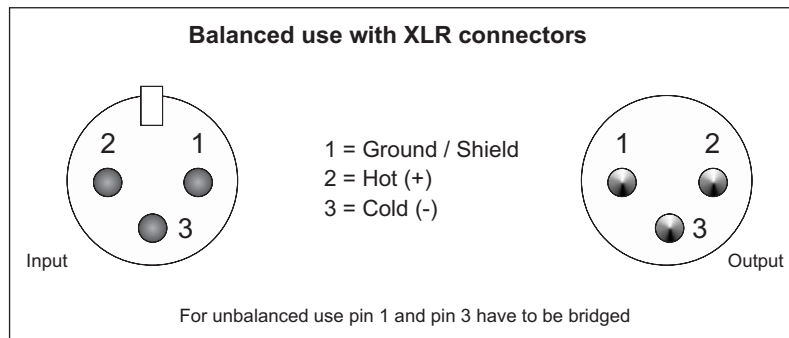
A good cable run improves the sound quality remarkably. Input cables should be short and direct, since high frequencies will mostly be absorbed if the cables are unnecessarily long. Besides that a longer cable may lead to humming and noise trouble. If long cable runs are unavoidable, you should use balanced cables.

In order to obtain highest sound quality, only use high-quality cables for connecting the devices. Make sure that the cables are properly fixed.

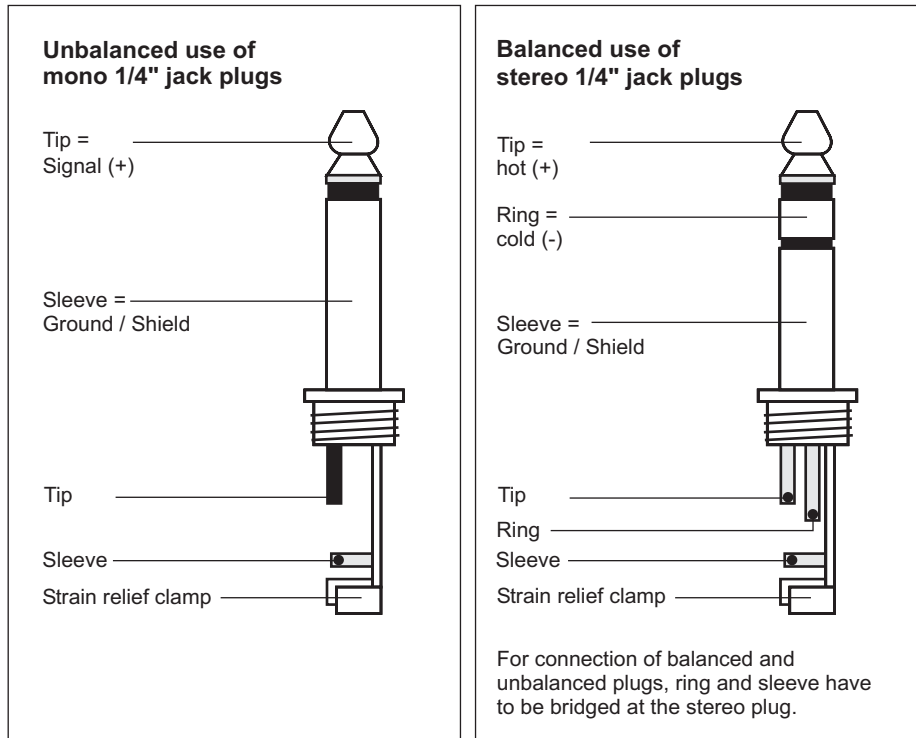
Mic In

Here, you can connect dynamic microphones via balanced microphone-cables. The microphone signals are connected via the XLR-socket.

Occupation balanced XLR-connection:



Occupation jack plug:



Line In

The Line In can either be connected via the RCA-sockets (KB-208A) or the balanced XLR mounting-socket.

Line Out

Connect the Line output via the balanced XLR-plug (except KB-208A). The connection with the next active speaker should be made via a microphone cable.

INSTALLATION

This speaker-system must only be installed at a solid, plane, anti-slip, vibration-free, oscillation-free and fire-resistant location.

Before installing the system, make sure that the installation area can hold a minimum point load of 5 times the system's load (e.g. weight 20 kg – point load 100 kg).

The speaker-system must never be installed higher than 100 cm without secondary attachment.

Install the desired number of speaker-systems in the room.

Every speaker-system features two transportation handles. The speaker-system should be carried without force by two persons of the same size. Carrying the speaker-system as one person alone should be avoided as the high weight and the strain could lead to back damages and torsions. Please note that all speaker-systems with more than 25 kg weight must be transported with two persons.

Installing and orienting the speaker-system

When installing the speaker-system on e.g. a stage, microphones and turntables should always be located behind the speaker-systems. In this way, you can avoid dangerous and unpleasant feedbacks. If you cannot install the speaker-systems this way, the microphones and turntables should be located as far away as possible from the speaker-systems. When using the speaker-system as monitor-system make sure to avoid feedbacks.

The speaker-systems of a PA-system are normally located left and right to the stage. Do not install the speaker-systems on the stage, but rather on appropriate tables or platforms in front of the stage.

In order to produce a clear sound, the speaker-systems should be installed in a way that they throw the sound over the audience's heads. A Full Range speaker-system should be installed at listeners' eye level. Please refer to the safety instructions under Installation.

Loudspeaker combinations need to be installed bass-middle-high (from bottom to top). Make sure that the membranes of all speakers are in one line vertically and horizontally. Only in this way all frequency ranges are produced at the same time and without any time or phase delays.

Always install the speaker-systems in a way that a minimum distance of three meters to the audience is kept. This is the only way to avoid hearing damage for unreasonable listeners. Block the area in front of the speaker-systems with appropriate means.

Avoiding feedbacks

One of the most frequent problems when operating speaker-systems are feedbacks. They can be recognized by howling and growling loudspeakers. Feedbacks are created then a signal is recorded by a microphone, amplified, played back by a loudspeaker and then again recorded by the microphone.

The prerequisite for feedback is that the played back signal is louder than the original signal. A feedback never cover the whole frequency range but only one overboosted frequency.

Make sure that you install especially the monitor-speakers so far away from the microphone that another recording of the microphone signal is impossible.

Extreme levels like feedbacks, bass-hum or the beats of a dropping microphone can destroy the loudspeakers within very short time and produce immediate hearing damage. Such extreme levels must be avoided at any rate. We recommend to use appropriate equalizers and Compressor/limiters.

Overhead rigging

Please note: when using this speaker-system in public or industrial areas, a series of safety instructions have to be followed that this manual can only give in part. The operator must therefore inform himself on the current safety instructions and consider them.



DANGER TO LIFE!

Please consider the EN 60598-2-17 and the respective national norms during the installation!
The installation must only be carried out by an authorized dealer!

The installation of the speaker-system has to be built and constructed in a way that it can hold 10 times the weight for 1 hour without any harming deformation.

The installation must always be secured with a secondary safety attachment, e.g. an appropriate catch net. This secondary safety attachment must be constructed in a way that no part of the installation can fall down if the main attachment fails.

When rigging, derigging or servicing the speaker-system staying in the area below the installation place, on bridges, under high working places and other endangered areas is forbidden.

The operator has to make sure that safety-relating and machine-technical installations are approved by an expert before taking into operation for the first time and after changes before taking into operation another time.

The operator has to make sure that safety-relating and machine-technical installations are approved by an expert after every four year in the course of an acceptance test.

The operator has to make sure that safety-relating and machine-technical installations are approved by a skilled person once a year.

Procedure:

The speaker-system should be installed outside areas where persons may walk by or be seated.

IMPORTANT! OVERHEAD RIGGING REQUIRES EXTENSIVE EXPERIENCE, including (but not limited to) calculating working load limits, installation material being used, and periodic safety inspection of all installation material and the speaker-system. If you lack these qualifications, do not attempt the installation yourself, but instead use a professional structural rigger. Improper installation can result in bodily injury and or damage to property.

The speaker-system has to be installed out of the reach of people.

Caution: Speaker-systems in hanging installations may cause severe injuries when crashing down! If you have doubts concerning the safety of a possible installation, do NOT install the speaker-system!

Before rigging make sure that the installation area can hold a minimum point load of 10 times the speaker-system's weight.

For overhead use, always install a safety-rope that can hold at least 12 times the weight of the fixture. You must only use safety-ropes with quick link with screw cap. Pull the safety-rope through the attachment eyelet on the speaker-system and over the trussing system or a safe fixation spot. Insert the end in the quick link and tighten the safety screw.

The maximum drop distance must never exceed 20 cm.

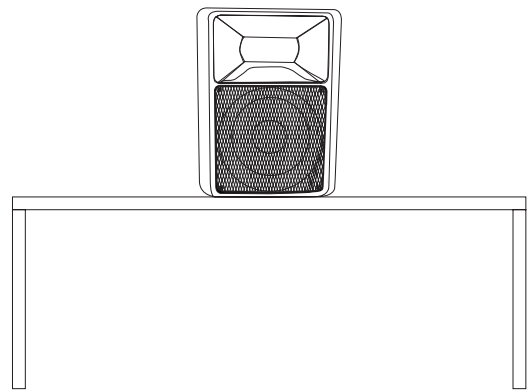
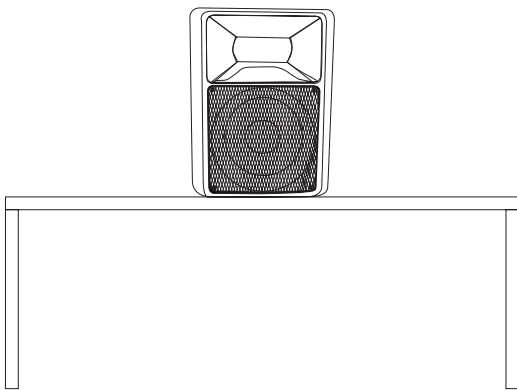
A safety rope which already hold the strain of a crash or which is defective must not be used again.

| | |
|---|--|
|  | DANGER TO LIFE! Before taking into operation for the first time, the installation has to be approved by an expert! |
|---|--|

Stacking

| | |
|---|---|
|  | DANGER! This speaker-system must never be stacked – Danger to Life due to crashing speaker-systems! |
|---|---|

This speaker-system may only be installed on the floor or appropriate stage elements etc.

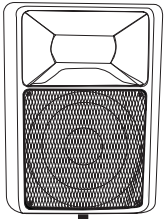


Appropriate stage elements:

Stage element 100cm x 200cm, indoor No. 80702810
Stage element 100cm x 200cm, outdoor No. 80702812

Satellite-systems

A satellite-system is a system where a speaker-system with flange is installed on top of a subwoofer.



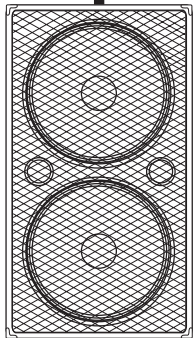
The satellite system must always provide enough stability. Satellite systems are only allowed if the subwoofer's weight is twice as much as the top speaker's weight. Furthermore, the subwoofer's base surface must always be sufficiently dimensioned in relation to the top speaker in order to prevent tilting over.

The subwoofer and the top speaker must only be connected via an appropriate distance tube and flange.

The carrying capacity of the distance-tube must never be exceeded.

Suitable distance tubes:

| | |
|--|--------------|
| Distance tube bassbox/satellite 80cm | No. 60004550 |
| Distance tube bassbox/satellite 100cm | No. 60004552 |
| Distance tube bassbox/satellite 120cm | No. 60004554 |
| Distance tube bassbox/satellite variable | No. 60004560 |



A satellite system or a combination of speaker system/speaker stand or speaker system/stand must only be installed on the ground!

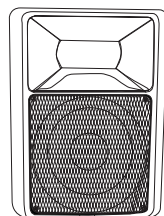
When choosing the installation-spot, please make sure that such an installation has to be installed in a way that no person can enter the area below the system! Make sure that the respective area is blocked.

An unintended movement of the load has to be avoided – also in case of fire!

The installation is only allowed on carrying areas. In some cases, an appropriate substructure, e.g. via an balancing foot, has to be created.

The system must never be moved before the top speaker is uninstalled!

When choosing the installation material, optimum dimensions have to be chosen in order to secure maximum safety.



Installation on a stand or speaker stand

The speaker-system may only be installed on a stand or speaker stand if the original speaker-system is equipped with an appropriate flange.

Stands or satellite systems must only be installed on a plane area with a maximum inclination angle of 5°.

Caution: Speaker-systems installed on stands or satellite systems may cause severe injuries when crashing!

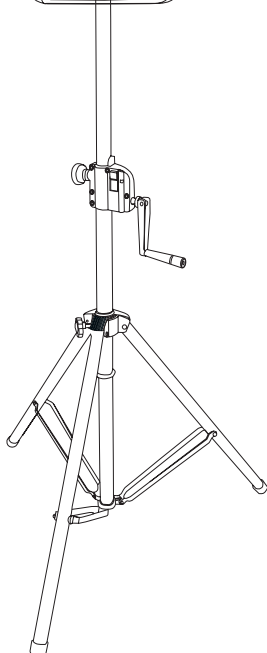
When using stands or satellite systems under the influence of horizontal forces, e.g. through wind, the standing safety can be impaired. This is why additional safety measures like attaching ballast weights have to be taken.

If inclined tension cables or prolonged outriggers are used, the area of danger has to be marked or even be blocked.

Before lifting or lowering the telescopic tubes, you must always block a safety area around the stand or satellite system. This safety area must have a diameter of 1.5 times the maximum height.

Lifted telescopic tubes always have to be secured with a secondary securing!

The total weight of the installation (=total weight of all individual parts) must never exceed the maximum load of the installation area.



The stand has to be installed out of the reach of people.

An unintended movement of the load has to be avoided – also in case of fire!

The installer is responsible for adhering to the carrying capacity given by the manufacturer, the safety requirements and the qualification of possible co-workers.

When people are located below the load, all necessary safety measures have to be taken in order to avoid injury.

The personnel has to be instructed on the content of the user manual and on the dangers related with operating stands.

Depending upon the individual installation spot, all necessary measures against movement and for securing the standing safety have to be created.

The installation is only allowed on carrying areas. In some cases, an appropriate substructure, e.g. via an balancing foot, has to be created.

The system must never be moved before the top speaker is uninstalled!

When choosing the installation material, optimum dimensions have to be chosen in order to secure maximum safety.

Loosen the fixation screws of the legs. Pull the legs out until the cross struts stand at a 90° angle to the legs. Tighten the fixation screws of the legs.



DANGER!

If installing on slippery surfaces, the legs must be secured with screws or nails via the provided holes or a anti-slippery mat has to be used.

Installation of the TV-pin (only for stands)

Attach an appropriate TV-pin to the top end of the stand and fasten it with the handle at the side.

Suitable TV-pin: EUROLITE TV-35 TV-pin for speakers, No. 60000735

Installation of the speaker-system

Caution: The loads have to be installed in a balanced way.

Caution: The carrying capacity of the stand or speaker stand must never be exceeded!

Install the speaker-system via the flange on the speaker stand or via the TV-pin on the stand.

Make sure that the maximum lifting height of the tube is never exceeded.

Lifted telescopic tubes always have to be secured with a secondary securing!

Installation on a wall-mounting

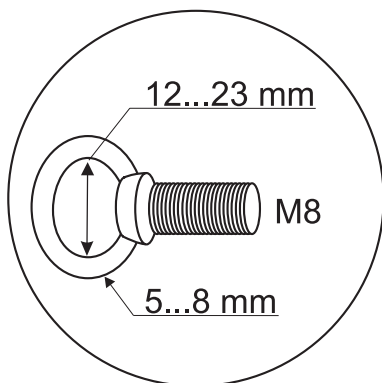
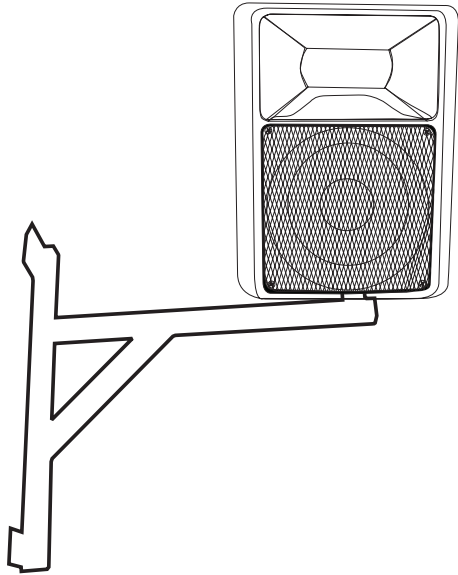
The speaker-system may only be installed on a wall-mounting if the original speaker-system is equipped with an appropriate flange.

Suitable wall-mountings:

Wall-mounting for Speakers w. flange No. 60004610

Wall-mounting XY for Speakers w. flange No. 60004620

When installed on a wall-mounting, the speaker-system must always be secured with a safety-rope.



Before attaching the speaker-system, make sure that the installation area can hold a minimum point load of 10 times the installation's weight (e.g. 13 kg weight – 130 kg point load).

The durability of the installation depends very much on the material used at the installation area (building material) such as wood, concrete, gas concrete, brick etc. This is why the fixing material must be chosen to suit the wall material. Always ask a specialist for the correct plug/screw combination indicating the maximum load and the building material.

The wall-mounting must always be installed via all fixation holes. Do only use appropriate screws and make sure that the screws are properly connected with the ground.

A safety rope which already hold the strain of a crash or which is defective must not be used again.

The speaker-system must always be secured via an appropriate eye-bolt.

Appropriate eye-bolts:

Eye-bolt M8 No. 30001165

Procedure:

- Step 1:** On the wall-mounting, there are 4 holes for the installation.
- Step 2:** Hold the wall-mounting onto the location where it is to be installed.
- Step 3:** Mark the boreholes with a pen or a suitable tool.
- Step 4:** Drill the holes.
- Step 5:** Hold the wall-mounting in the desired position and tighten the screws.
- Step 6:** Insert the eye-bolt into one of the threaded holes. Turn the eye-bolt till stop position.
- Step 7:** Install the speaker-system on the wall-mounting.
- Step 8:** Install the safety-rope in the wall-mounting's safety eyelet and pull it through the eye-bolt at the speaker-system.

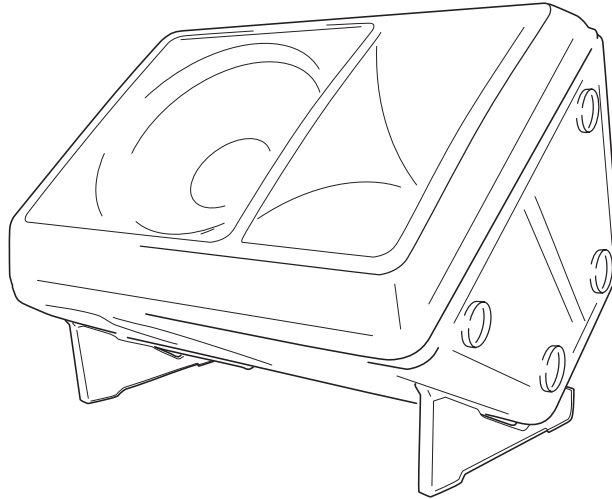
The wall mounting's maximum service life must never be exceeded.

Suspended installation

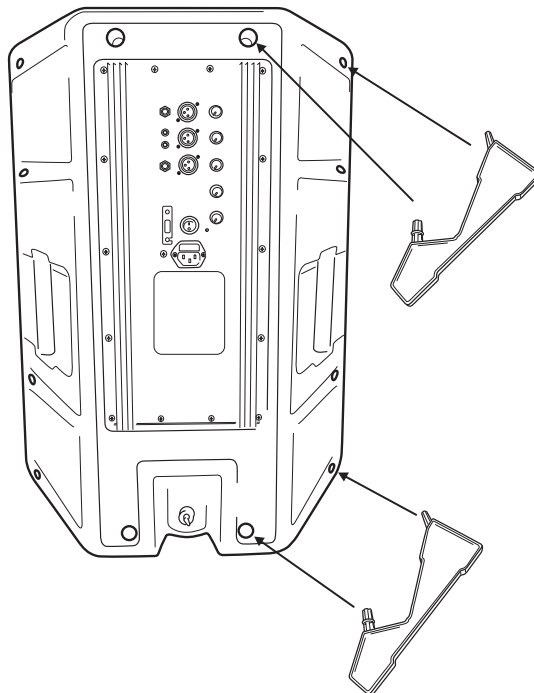


This speaker-system must never be suspended – Danger to Life due to crashing speaker-systems!

Installation as floor monitor



Attach the two monitor feet at the rear end of the box.




OPERATION

Make sure that the available voltage is not higher than stated on the voltage selector before you connect the power cord.

Connection with the mains

Connect the device to the mains with the power-plug.

The occupation of the connection-cables is as follows:

| Cable | Pin | International |
|--------------|---------|---|
| Brown | Live | L |
| Blue | Neutral | N |
| Yellow/Green | Earth |  |

The earth has to be connected!

If the device will be directly connected with the local power supply network, a disconnection switch with a minimum opening of 3 mm at every pole has to be included in the permanent electrical installation.

Switch the device on. After switching on the speaker-system, wait 8 to 10 seconds until you turn the volume-control in order to avoid speaker-damage.

Caution! Increase the level of each channel only so far that the CLIP-LED lights up shortly. Thus, you avoid that the output signal is distorted and your speakers are damaged.

When operating the speaker-system, please make sure that the loudspeakers always sound well. When distortions can be heard, either the amplifier or the loudspeaker is overloaded. Overloads can quickly lead to amplifier or speaker damage.

In order to avoid damage, please reduce the volume immediately when distortions can be heard. When speaker-systems are destroyed by overload, the guarantee becomes void.

Always check the sound pressure level with a meter in order to keep to the threshold.

If you want to switch off the system, **switch off the speaker-system first** in order to avoid acoustic shocks on the speakers.

CLEANING AND MAINTENANCE

The operator has to make sure that safety-relating and machine-technical installations are inspected by an expert after every four years in the course of an acceptance test.

The operator has to make sure that safety-relating and machine-technical installations are inspected by a skilled person once a year.

The following points have to be considered during the inspection:

- 1) All screws used for installing the devices or parts of the device have to be tightly connected and must not be corroded.
- 2) There must not be any deformations on housings, fixations and installation spots (ceiling, suspension, trussing).
- 3) The electric power supply cables must not show any damages, material fatigue (e.g. porous cables) or sediments. Further instructions depending on the installation spot and usage have to be adhered by a skilled installer and any safety problems have to be removed.



DANGER TO LIFE!

Disconnect from mains before starting maintenance operation!

We recommend a frequent cleaning of the device. Please use a soft lint-free and moistened cloth. Never use alcohol or solvents!

There are no serviceable parts inside the device except for the fuse. Maintenance and service operations are only to be carried out by authorized dealers.

Replacing the fuse

If the fine-wire fuse of the device fuses, only replace the fuse by a fuse of same type and rating.

Before replacing the fuse, unplug mains lead.

Procedure:

- Step 1:** Open the fuseholder on the rearpanel with a fitting screwdriver.
- Step 2:** Remove the old fuse from the fuseholder.
- Step 3:** Install the new fuse in the fuseholder.
- Step 4:** Replace the fuseholder in the housing.

If the speaker-system distorts, one of the loudspeakers may be defective. Test the speaker-system once more with another sound-signal. If the sound remains distorted, the speaker-system should not be operated any more in order to prevent further damage. Please contact your dealer.

If clacking sounds are heard from the speaker-system, screws may have loosened due to the continuous vibrations. The speaker-system should be checked by a specialist. Especially for public use, the speaker-system should be checked before every operation so that the speaker-system and the speakers in the systems are always well fixed.

Should you need any spare parts, please use genuine parts.

If the power supply cable of this device becomes damaged, it has to be replaced by a special power supply cable available at your dealer.

Should you have further questions, please contact your dealer.

TECHNICAL SPECIFICATIONS

| | KB-208A | KB-210A | KB-212A | KB-215A |
|-------------------------|-----------------------------|-----------------------------|-----------------------------|-----------------------------|
| Power supply: | 115/230 V AC, 50/60 Hz ~ | 115/230 V AC, 50/60 Hz ~ | 115/230 V AC, 50/60 Hz ~ | 115/230 V AC, 50/60 Hz ~ |
| Fuse: | T2A | T3A | T3A | T3A |
| Rated power: | 80 W RMS | 120 W RMS | 150 W RMS | 180 W RMS |
| Power (max.): | 160 W | 240 W | 300 W | 360 W |
| Components: | 8" woofer, 1" horn | 10" woofer, 1.35" horn | 12" woofer, 1.35" horn | 15" woofer, 1.75" horn |
| Inputs: | | | | |
| 1 Mic | XLR | XLR or balanced ¼" jack | XLR or balanced ¼" jack | XLR or balanced ¼" jack |
| 1 Line | XLR or RCA | XLR or RCA | XLR or RCA | XLR or RCA |
| Outputs: | | | | |
| 1 Line Out | - | XLR or balanced ¼" jack | XLR or balanced ¼" jack | XLR or balanced ¼" jack |
| Max. SPL: | 102 dB | 110 dB | 115 dB | 120 dB |
| Impedance: | 4 Ohms | 4 Ohms | 4 Ohms | 4 Ohms |
| Frequency-range: | 65 Hz - 18 kHz | 55 Hz - 18 kHz | 50 Hz - 18 kHz | 40 Hz - 18 kHz |
| Dimensions (H x W x D): | 400 x 277 x 257 mm | 510 x 350 x 285 mm | 580 x 480 x 325 mm | 740 x 555 x 400 mm |
| Weight: | 9 kg | 14 kg | 21 kg | 30 kg |

Please note: Every information is subject to change without prior notice. 02.11.2005 ©