

Do's

- Do - Read all the instructions before commencing installation.
- Do - Install each fan with a double pole isolating switch.
- Do - Make sure the mains supply is switched off before attempting to make electrical connections or carry out any maintenance or cleaning.
- Don't - Install these fans in any window/panel which is less than 4mm thick.

Guarantee

Customers outside UK - see international below.

- UK: The fan is guaranteed against defects for 3 years from the date of purchase.
- Xpelair reserve the right to repair or replace at their option.
- Please keep your purchase receipt.
- If you have any problems, contact Xpelair's Head Office at the address shown below.

Technical advice and service

Customers outside UK - see international below.

UK: Xpelair have a comprehensive range of services including:

- Free technical advice help-desk from Engineers on all aspects of ventilation.
- Free design service, quotations and site surveys.
- Service and maintenance contracts to suit all requirements.

Please ask for details:

- By telephone on Techline: **+44 (0)8709 000430**
- By fax on Techfax: **+44 (0)8709 000530**
- At the address below.

Head Office, UK Sales Office and Spares

Applied Energy Products Ltd, Morley Way, Peterborough, PE2 9JJ England

Telephone: **+44 (0)1733 456789**

Fax: **+44 (0)1733 310606**

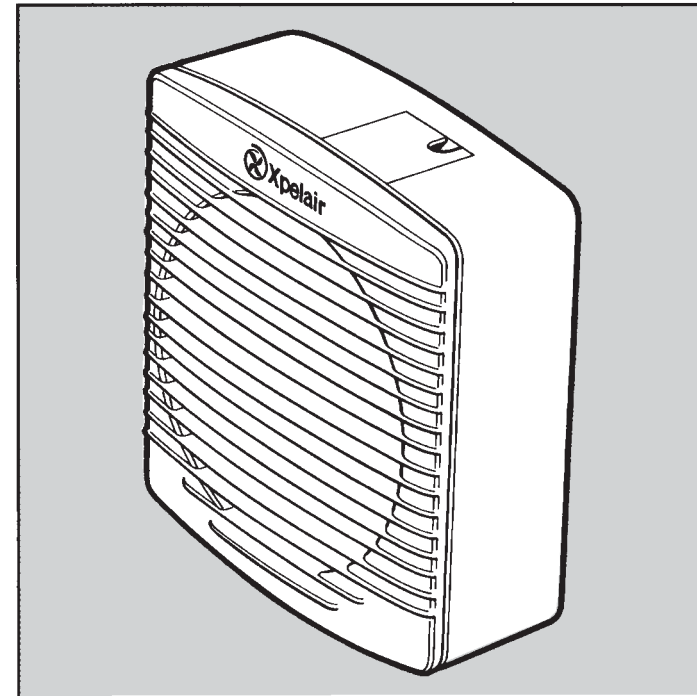
Sales/Spares Hotline: **+44 (0)8709 000420**

Sales/Spares Faxline: **+44 (0)8709 000520**

<http://www.xpelair.co.uk>

International

- Guarantee: Contact your local distributor or Xpelair direct for details.
- Technical Advice and Service: Contact your local Xpelair distributor.



Installation and Operating Instructions

GX9 GXC9

To be retained by the user for future reference



FM02118 ISO 9001:2000

applied energy



Part No. 22178AA
Issue C

تعليمات التركيب والتشغيل لموديلات اكسبيلير جي إكس ٩ وجي إكس سي ٩ GX9 و GXC9

تركيب المروحة

إن المقصود من هذه المراحل أن يتم تركيبها بأسلاك ثابتة، تأكد من أن السعة الكهربائية الموضحة على المروحة تتوافق مع مصدر التيار الكهربائي.

ويجب أن يشرف على كافة التركيبات كهربائي مؤهل، ويجب أن تتوافق التركيبات وتوصيلات الأسلاك مع اللوائح الحالية لتعهد المهندسين الكهربائيين (السلطة المشددة) أو اللوائح المحلية أو اللوائح الملائمة (للبلاد الأخرى).

تحذير: يجب أن تكون هذه الأجهزة موصلة بالأرض.

إذا كانت لديك أية استفسارات قبل تركيب هذه المنتجات أو بعد انجاز التركيب، يرجى الاتصال بالقسم التقني لأكسبيلير على الرقم الفوري: ٤٤٠ (٠٠) ٨٧٠٩٠٠٤٣٠. فمهندسونا هناك على أمانة الاستعداد لمساعدتك وذلك خلال ساعات الدوام الرسمي (في المملكة المتحدة فقط). كما يمكنك إرسال الفاكس في جميع الأوقات على الرقم التالي: ٤٤٠ (٠٠) ٨٧٠٩٠٠٤٣٠.

٧ الوصف

يوجد للمراوح جي إكس سي ٩ (التي تشغل بجيل) وجي إكس ٩ الخصائص التالية:

- ◆ يمكن تثبيتها على الجدار أو الإطار أو السقف.
- ◆ تجهز بمضارع تيار الهواء الخلفي للتشغيل الهادئ. (جي إكس ٩)
- ◆ تستطيع المروحة جي إكس ٩ أن تستخلص أو تدفع الهواء أو تفتح المصراع فتدعه باستعمال مفتاح منتخب يشكل جزءاً من المروحة.
- ◆ هوية مستقلة:
- ◆ يمكن تجهيز المروحة بجهاز تحكم.
- ◆ وفي حالة استعمال المروحة مع جهاز التحكم تستطيع المروحة جي إكس ٩ أن تتحكم في أو تدفع الهواء عند سرعة متغيرة أو عند سرعة متغيرة سابقاً على نوع جهاز التحكم. وفي حالة استعمال المروحة مع منطوق وسلك/شمارل، سرعة تدفق مروحة جي إكس ٩ تتحكم في أو تستخلص الهواء عند سرعة عالية.

٨ ما الذي يحتاج إليه فني التركيبات

في حالة تركيب المروحة مع منطوق وسلك/شمارل:

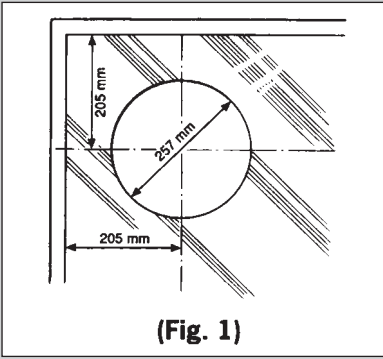
- ◆ كابل ثلاث قلوب.
- ◆ منطوق عازل بطولين وبثلاثة نواصير لا تقل عن ٢ سم. (بني، بلاستيك أو بالستان).
- ◆ منطوق كبير بأصل ٦ سم ومنطوق كهربائي بأصل ٢ سم ومنطوق بوزن ١٠٠ جرام، رقم ٩ و ٢.
- ◆ وفي حالة تركيب المروحة على الجدار، سرعة تدفق أيضاً إلى ما يلي:
- ◆ منطوق (أتريم التثبيت).
- ◆ طقم جدار دبابو كيه ٨/٩ أو دبابو كيه ١١/٩ (يتوفر لدى أكسبيلير) أو أنبوب بقطر داخلي ٢٥٢ مم.
- ◆ وفي حالة تثبيت المروحة على النافذة ضيوف تحتاج إلى:
- ◆ نافذة مغطاة بطبقة واحدة من الزجاج على الأقل سمك الزجاج على ٤ مم.
- ◆ وفي حالة تركيب المروحة بجهاز تحكم (جي إكس ٩ فقط):
- ◆ كابل ٥ قلوب. ملاحظة: الرجاء مراجعة التعليمات بخصوص جهاز التحكم.

٩ المكان الذي يجب أن توضع فيه المروحة

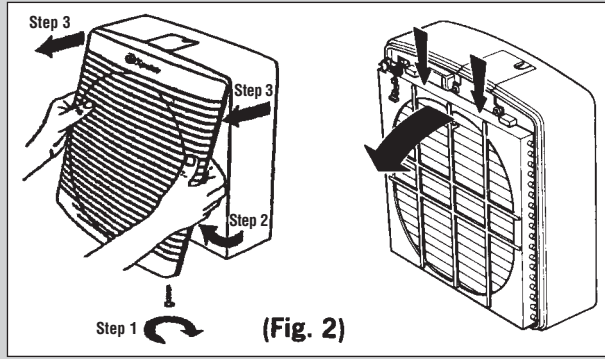
- ◆ يجب أن توضع المروحة في أعلى وضع ممكن بقدر المستطاع.
- ◆ يجب أن تبعد عن حافة الجدار/ إطار النافذة بمسافة لا تقل عن ٢٠٥ مم إلى مركز الثقب.
- ◆ في أبعد موضع ممكن عن المصدر الرئيسي لإزعاج الهواء للتأكد من سريان الهواء باتجاه الغرفة (فضلاً مقابل مجرى الباب الداخلي).
- ◆ يقرب مصدر البخار أو الروائح.
- ◆ يجب عدم وضع المروحة في مكان يتوقع فيه أن تزيد درجات الحرارة المحيطة عن ٥٠ °م.
- ◆ في حالة تركيب المروحة في غرفة تحتوي على جهاز لحرق الوقود مزود بمدخنة غير متوازنة، يكون فني التركيبات مسؤولاً عن التأكد من وجود قدر كافي من الهواء المزاح لمنع سحب الأبخرة إلى داخل المدخنة أثناء تشغيل المروحة عند أقصى حد لقوة الاستخلاص.
- ◆ لا يجب تركيب المروحة في غرفة تحتوي على جهاز يعمل بالوقود الصلب.
- ◆ يجب عدم تصريب هواء العادم إلى داخل مدخنة مستخدمة لطرد الأبخرة من الأجهزة المزودة بالطاقة بخلاف الأجهزة الكهربائية. ويجب مراعاة اشتراطات كافة السلطات المختصة بخصوص تصريف هواء العادم ومعدلات سحب الهواء.
- ◆ إذا كان المقصود من المروحة أن تسحب الهواء للداخل فيجب وضع مصبغة المدخل على بعد لا يقل عن ٠.٥ متر من فتحة التصريف لمدخنة عادم التدفئة أو موقد الطهي.
- ◆ عندما تنتج اللبنة لاستعمال المروحة في أجواء الكيماويات المسببة للتآكل فيجب إستشارة قسم الخدمات الفنية لدينا.
- ◆ يجب وضع هذه المروحة الكهربائية في حالة تركيبها في غرفة الدوش أو غرفة الإستحمام بحيث يتعدى لمسها بواسطة الأشخاص الذين يستخدمون الدوش أو حوض الاستحمام.

١٠ تركيب المفتاح العازل والكابلات

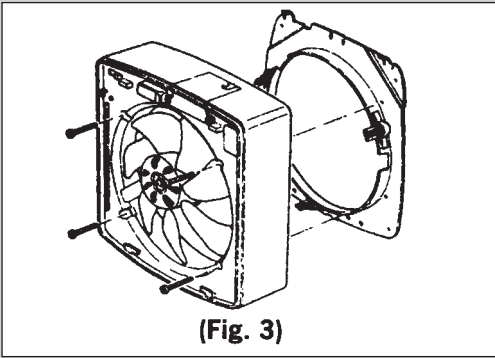
- ١- تأكد من عدم وجود مواسير مدفونة أو كابلات كهرباء أو الغاز أو الماء مدفونة خلف موقع المفتاح (في الجدار أو فوق السقف الداخلي).
 - ٢- قم بعد الكابل من المنطوق المائل إلى سوتج المروحة.
 - ٣- قم بعد الكابل من المنطوق المائل إلى نقطة التوصيل مع مصدر التيار الكهربائي.
 - ٤- قم بتركيب المنطوق المائل.
 - ٥- قم بعمل كل التوصيلات داخل المنطوق المائل.
- تحذير: لا تقم بعمل أي توصيلات إلى مصدر التيار الكهربائي في هذه المرحلة.



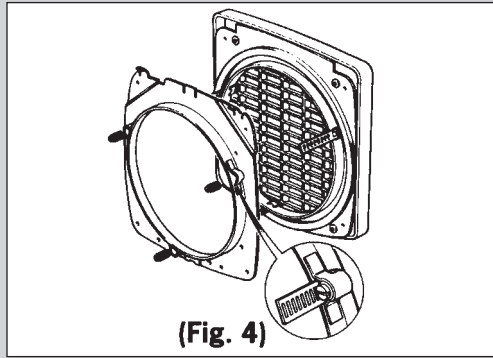
(Fig. 1)



(Fig. 2)



(Fig. 3)



(Fig. 4)

بالتسوية لتكامل الذي يزيد قطره عن ١١,٥ مم. استعمل مدخل موصل الكابيل المزود.

◆ للمروحة جي إكس سي ٩:

لتكامل الذي يصل قطره إلى ١٠ مم اربط الكابيل كما هو موضح في الشكل ٨ أ.

لتكامل الذي يكون قطره مساوياً أو أزيد من ٦ مم وتجد يصل إلى ١٠ مم اربط الكابيل كما هو موضح في شكل ٨ ب.

لتكامل الذي يزيد قطره عن ١٠ مم استعمل مدخل موصل الكابيل المزود.

١١ تركيب الموصل مع المروحة

١- تأكد من أن التكامل مثبت بإحكام بواسطة المشبك.

٢- قم بتجميع موصل المروحة عن طريق قص الغطاء الموجود فوق الموصل (شكل ٩).

٣- صب قانس موصل المروحة بداخل جميع المروحة.

٤- أعد تركيب لوح الموصل.

٥- أعد تركيب مصراع سحب الهواء الخلفي.

٦- أعد تركيب المصيبة الداخلية.

٧- افصل مصدر التيار الكهربائي وقف بإزالة الخصومات.

٨- قم بتوصيل الكابيل من المفتاح العازل إلى أسلاك مصدر التيار الكهربائي.

٩- أعد تركيب المصبرات ووصل مصدر التيار الكهربائي.

◆ لدوائر الأسلاك الثابتة يجب ألا تزيد سعة المصبر الوافي للجهاز عن ٥ أمبير.

استعمال المروحة

١٢ تشغيل المروحة

مروحة جي إكس سي ٩ (يتم تشغيلها بفتح):

لتشغيل واضغط المروحة استعمل المفتاح الموجود على الجدار أو للسقف الداخلي.

جي إكس سي ٩ (يتم تشغيلها بجهاز تحكم):

راجع التعليمات الخاصة بجهاز التحكم.

◆ يتم تشغيل مصراع عن طريق مفتاح حراري صامت يدوي لتعويض زمني عند الفتح (٢٠ ثانية) وعند الغلق (٣ دقائق).

جي إكس سي ٩ (ويتم تشغيلها بحبل):

لتشغيل المروحة اسحب الحبل ثم اطلق سراحه. كرر السحب مرة أخرى لإطفاء المروحة.

١٣ التهوية التهوية

◆ تكافؤ التهوية التهوية تلك التهوية التي تزداد طوية هوائية أو وسية مائلة.

١- ازرع الشبكة الداخلية والغطاء المتحرك لأداة تعديل تدفق الهواء الخلفي، وذلك بأن تزرع أولاً السماعات القلاووظ من الجانب السفلي للشبكة ثم تلك قاعها، فيكون بالإمكان حينئذ - خلق جزئياً الأعلى عن طريق فك الحافة العليا منها، فيصبح بالإمكان بعد ذلك، فك الغطاء المتحرك ملحوظة، لا يمكن خلق أعلى الشبكة إلا بعد نزع البرغي القلاووظ وفك قاعها (الشكل رقم ٣).

◆ لتسمح بالتهوية التهوية:

٢- قم بإطلاق سراح التابض الرجوعي للتحصير كما هو موضح في شكل ١٠.

٣- أعد ضبط وضع التابض الرجوعي للمصراع بداخل الشق الطولي بشكل حرف الـ L.

٤- أرفع هذيب التشغيل لتعشيقه في موضعه.

◆ تفلق المصراع بإحكام ووقف أي تيار هواء خلفي:

٥- فلك مزلاج التابض الرجوعي للمصراع وأعد ضبطه في موضعه في الشق الطولي القصير.

٦- أعد تركيب مصراع تيار الهواء الخلفي والمصيبة الداخلية.

الحماية بالمروحة

١٤ التنظيف

١- قبل التنظيف، افصل مقياس المروحة من مأخذ الطاقة الكهربائي، اسحب مدة ٣ دقائق لتدفعه المروحة لكي ترتفع عن الدوران والغطاء، الآن للتحرك لكي يُغلق.

٢- ازرع الشبكة الداخلية والغطاء المتحرك لأداة تعديل تدفق الهواء الخلفي، وذلك بأن تزرع أولاً السماعات القلاووظ من الجانب السفلي للشبكة ثم تلك قاعها، فيكون بالإمكان حينئذ - خلق جزئياً الأعلى عن طريق فك الغطاء العليا منها، فيصبح بالإمكان بعد ذلك، فك الغطاء المتحرك ملحوظة، لا يمكن خلق أعلى الشبكة إلا بعد نزع البرغي القلاووظ وفك قاعها (الشكل رقم ١٠).

٣- ازرع المصراع المروحة بدلا. فحذا البيوت التي الأثرية الموجودة في مقدمتها، على الجانب العلوي الداخلي.

٤- نظف المصيبة الداخلية ومغلق السحب الخلفي للهواء والغطاء المروحة بنظفهم في ماء دافئ يحتوي على صابون، جفف هذه الأجزاء جيداً بعد تنظيفها.

٥- تقعر المروحة في الماء أو في سوائل أخرى لتنظيف أي جزء آخر من أجزائها.

٦- أعد تثبيت الدفاع المروحة بوضعها فين عمود أداة محرك المروحة وبخداة السهم المروحة على الدفاع المروحة مع التفتة البيضاء، الموجودة على محرك المروحة. تأكد من ثبات الدفاع المروحة جيداً في موضعها.

٧- أعد تركيب قيسنة التثبيت الدائرية وتأكد من نشنق النشطة الموجودة في مؤخرتها تماماً في موضعها.

◆ لا تستعمل مبيدات مركزية لتنظيف المروحة مطلقاً.

◆ باستثناء التنظيف، لا تصحاح المروحة التي في سيطرة أخرى.

مفتاح الرسم (شكل ١١)

F	A
G	B
H	C
J	D
K	E

٥ اعادة التثبيت

في حالة تركيب المروحة في نافذة، يجب الحصول على لوح زجاجي مشغول جاهز مزود بتثبيت في الموضع السليم (انظر شكل ١).

في حالة التركيب في جدار:

١- تأكد من أن مركز التثبيت واقع على مسافة لا تقل عن ٢٠٥ مم من حواف الجدار.

٢- تأكد من عدم وجود أي مواسير أو كابلات مدفونة في الجدار أو عوائق على السطح الخارجي مثل خدمات الكهرباء والغاز والماء.

٣- ضع علامة مركز القطر، على الجدار ثم أبدأ التثقيب، خلال الجدار.

٤- استعمل أداة التثقيب، الرسم الدائرة بعمق ١٠ ملم ثم ادراسورة الكابيل.

٥- اتمية التثقيب، لا تتعدى عمق الجدار.

(الطريقة الموصى بها هي حفر مساحة من التثقيب، استدارة من بعدها حول حافة التثقيب ثم تعبئة الفراغ المطوية بين التثقيب، بإستعمال أزرار). تحذير: يجب ارتداء واقيات للأعين.

٦- اتجه الخارج وقطع التثقيب في الجدار الخارجي مع تكرار العملية الموصوفة أعلاه.

٧- قم بتكرار العملية أعلاه.

٨- قم بتبريم التثبيت والنظر حتى تتصاب المونة قبل بداية تركيب المروحة.

٦ افضل المروحة عن لوحة الربط الداخلية

١- ازرع الترتيب الداخلية والغطاء المتحرك لأداة تعديل تدفق الهواء الخلفي، وذلك بأن تزرع أولاً السماعات القلاووظ من الجانب السفلي للشبكة ثم تلك قاعها، فيكون بالإمكان حينئذ - خلق جزئياً الأعلى عن طريق فك الغطاء العليا منها، فيصبح بالإمكان بعد ذلك، فك الغطاء المتحرك ملحوظة، لا يمكن خلق أعلى الشبكة إلا بعد نزع البرغي القلاووظ، وبك قاعها (الشكل رقم ٢).

٢- فك السماعات العلوية الأربعة ذات الرأس المتصائب واقع المروحة (شكل ٣).

٧ قم بتركيب المروحة في التثبيت (شكل ٤)

توصي شركة إكس سي بوضع المصراع في موضعين اثنين هما: - هذا التثقيب، في حالة عمل فوق مستوى الطابق الأرضي. يجب سرعة اتخاذ احتياطات السلامة الملائمة.

في حالة تركيب المروحة في النافذة، قم بتثبيت واقيات الغطاء الخاصة بالنافذة (معدة على حدة) على مسافات متساوية حتى شقة لوحة الربط الخارجية.

١- قم بتثبيت شرائح التثقيب (معدية على حدة) مع لوحة الربط الخارجية.

٢- قم بتثبيت المصيبة الخارجية على السطح الخارجي للنافذة أو النافذة بحيث تبرز بأغلة لوحة الربط الخارجية بداخل التثبيت.

٣- قم بتثبيت لوحة الربط الداخلية على السطح الداخلي للنافذة أو النافذة وقم بتوجيه شرائح السالم من لوحة الربط الخارجية خلال الشقوق المطوية الموجودة في لوحة الربط الداخلية.

٤- قم بإدخال السماعات العلوية ذات الشقوق المطوية بداخل التثبيت الموجودة حول شقوق شرائح السالم.

٥- احكم ربط السماعات العلوية بعناية لعمل إحكام جيد.

٦- تربط السماعات العلوية بقطر أزيد من اللازم.

٨ اعادة تركيب المروحة على لوحة الربط الداخلية

١- قم بتركيب مجموعة المروحة على لوحة الربط الداخلية (شكل ٣).

٢- تأكد من أن شرائح السالم تصل إلى داخل جميع المروحة بحيث لا يمكن أن تصدمها اتصال المروحة.

٣- قم بتثبيت شرائح السالم إلى الطول المطلوب، وعند الضرورة قم بإزالة أي حواف حادة.

٤- احكم ربط السماعات العلوية الأربعة. لا تربطها بعزم أزيد من اللازم.

٩ قم بعمل التوصيلات الكهربائية

١- قم بإزالة لوح موصل المروحة بعناية عن طريق فك السماعات العلوية (شكل ٥). وتوجد أجزاء مجعد الموصل متفككة خلف هذا اللوح.

٢- ثم قم بإزالة السماعات العلوية المشبك الكابيل.

٣- عند الحاجة قم بتفدية الكابيل خلال الفتحة (معدية على حدة) بهدف تركيبها من مدخل الكابيل إلى لوح الموصل.

◆ في حالة تجهيز مروحة جي إكس سي ٩ مع مفتاح وصل / فصل:

١- قم بتوصيل موصل المروحة كما هو موضح في شكل ٦ أ.

٢- اصيبت مفتاح منتخب المروحة عن الوضع ١ لسحب الهواء وعند الوضع ٢ لإستخلاص الهواء أو عند الوضع ٣ لفتح المصراع فقط (شكل ٧).

◆ في حالة تركيب المروحة جي إكس سي ٩ مع جهاز تحكم:

١- يجدر فقط استعمال طرف التوصيل ١ و ٢ في حالة توصيل الأسلاك مع جهاز التحكم لتزويد سرعة متغيرة و / أو لتجاه متغير.

٢- راجع تعليمات التركيب للجهاز التحكم.

٣- اصيبت مسطح متغير، المروحة جاهزة التركيب في حالة استعمال جهاز التحكم لتزويد سرعة متغيرة و / أو لتجاه متغير. وبالإضافة إلى ذلك، اصيبت مسطح متغير، المروحة عند الوضع ١ لسحب الهواء وعند الوضع ٢ لإستخلاص الهواء أو عند الوضع ٣ لفتح المصراع فقط (شكل ٧).

◆ في حالة تركيب المروحة جي إكس سي ٩:

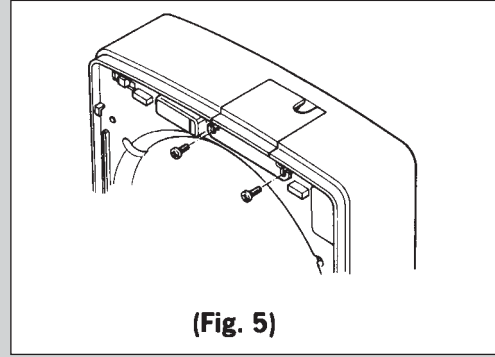
١- قم بتوصيل موصل المروحة كما هو موضح في شكل ٦ ب.

١١ تركيب مشبك الكابيل

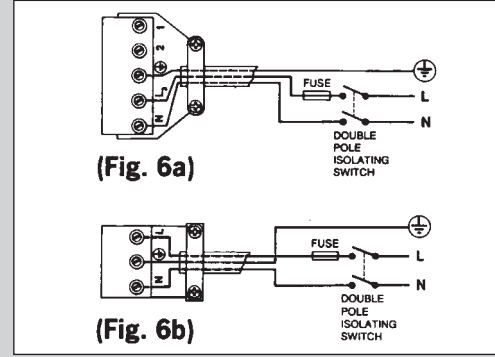
◆ المروحة جي إكس سي ٩:

لتكامل الذي يصل قطره ٨ مم اربط الكابيل كما هو موضح في شكل ٨ أ.

بالتسوية الكابيل الذي يكون قطره مساوياً أو أزيد من ٨ مم واحد يصل إلى ١١,٥ مم. اربط الكابيل كما هو موضح في شكل ٨ ب.

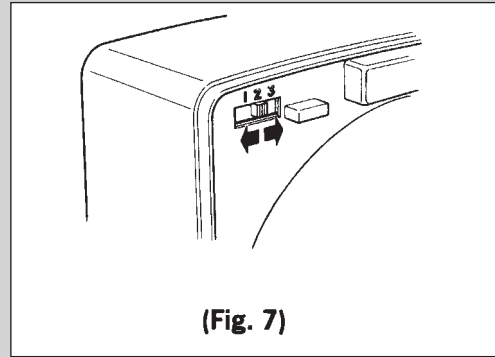


(Fig. 5)

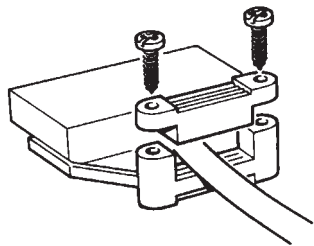


(Fig. 6a)

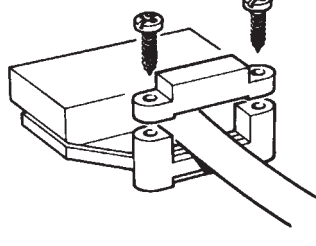
(Fig. 6b)



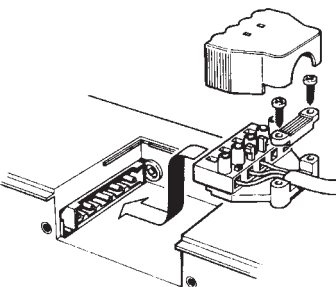
(Fig. 7)



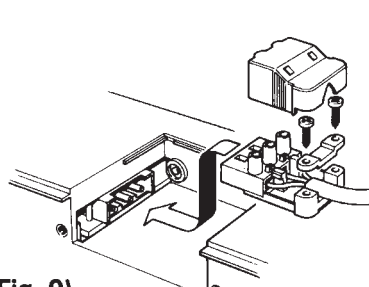
(Fig. 8a)



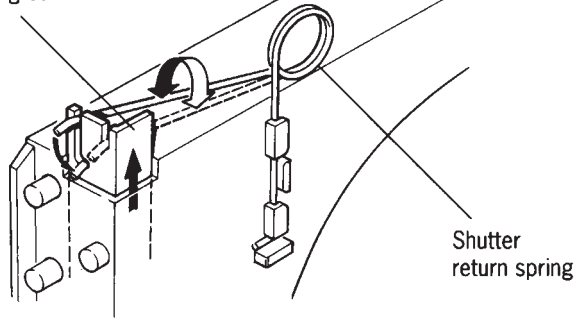
(Fig. 8b)



(Fig. 9)

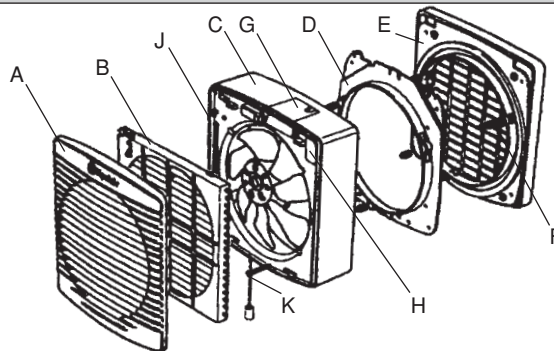


Operating bar



Shutter return spring

(Fig. 10)



(Fig. 11)

5 Άνοιγμα της Οπής

Εάν η εγκατάσταση γίνεται σε παράθυρο, αγοράστε το τζάμι κοιμμένο στις διαστάσεις που δίνονται στην Εικ. 1.

Εάν η εγκατάσταση γίνεται σε τοίχο:

1. Βεβαιωθείτε ότι το κέντρο της οπής βρίσκεται τουλάχιστο 205 χιλ. από τις άκρες του τοίχου.
2. **Ελέγξτε ότι δεν υπάρχουν χαμένι σωλήνες ή καλώδια μέσα στον τοίχο, π.χ. Ηλεκτρικού, Γαζού, Νερού, ή τυχόν εμπόδια στην έξοδο της οπής.**
3. Μαρκαρώστε στον τοίχο το κέντρο της οπής και αξονίστε με το τρυπάνι μια τρύπα.
4. Με κέντρο την τρύπα χαράξτε κύκλο που ν' αντιστοιχεί στη διάμετρο του αγωγού για τον τοίχο.
5. Άνοιξε την οπή για τον αγωγό. Μην την ανοίξετε εντελώς μέχρι την άλλη άκρη του τοίχου. (Η μέθοδος που συστήνεται είναι ν' ανοίξετε με το τρυπάνι μια σειρά από τρύπες, η μία κοντά στην άλλη, πάνω ή γύρω από τη γραμμή του κύκλου που έχετε χαράξει και να βγάλετε με μια σμίλη τα κομμάτια των τούβλων μεταξύ των οπών. **Προειδοποίηση: Πρέπει να φοράτε προστατευτικά γυαλιά για τα μάτια.**)
6. Πηγαίνετε έξω και ανοίξτε μια οπή στο αντίστοιχο μέρος της εξωτερικής πλευράς του τοίχου, επαναλαμβάνοντας τη διαδικασία που περιγράφεται πιο πάνω.
7. Τοποθετήστε τον αγωγό εξερισμού.
8. Επισκευάστε την περιοχή γύρω από το άνοιγμα της οπής. Αφήστε το κόνιαμα να στεγνώσει πριν συνεχίσετε με την εγκατάσταση του Εξεριστήρα.

6 Χωρίστε τον Εξεριστήρα από την Εσωτερική Πλάκα Συσφιγξέως

1. Βγάλτε την εσωτερική γρίλλια και το διάφραγμα επιστροφής αέρα αφαιρώντας πρώτα τη βίδα από την κάτω πλευρά της γρίλλιας και αποσυνδέοντας μετά το κάτω μέρος της γρίλλιας, οπότε το πάνω μέρος του γρίλλιας θα μπορούσε να απελευθερωθεί με την αποσύνδεση της πάνω γωνίας. Το διάφραγμα θα μπορεί τότε να αποσυνδεθεί.
2. **ΣΗΜΕΙΩΣΗ:** Το πάνω μέρος της γρίλλιας μπορεί να απελευθερωθεί μόνο όταν αφαιρεθεί η βίδα και απελευθερωθεί το κάτω μέρος της γρίλλιας (Εικ. 2).
2. Ξεβιδώστε τις τέσσερις βίδες σταυρωτής κεφαλής και σηκώστε τον Εξεριστήρα για να τον βγάλετε (Εικ. 3).

7 Βάλτε τον εξεριστήρα στο άνοιγμα της οπής (Εικ. 4)

Η Χρελαι συνιστά οι οδηγίες σ' αυτό το τμήμα του φυλλαδίου να εκτελεστούν από δυο άτομα. **Εάν δουλεύετε σε επίπεδο που είναι ψηλότερα από το ισόγειο, πρέπει να τηρούνται τα προβλεπόμενα μέτρα ασφαλείας.**

Εάν η εγκατάσταση γίνεται σε παράθυρο, προσαρμόστε τα τρία προστατευτικά από λάστιχο που προορίζονται για τις άκρες (είναι χωριστά πακεταρισμένα) σε ίσες αποστάσεις γύρω από το χείλος της Εξωτερικής Πλάκας Συσφιγξέως.

1. Προσαρμόστε τις Οδοντωτές Λωρίδες (είναι χωριστά πακεταρισμένες) στην Εξωτερική Πλάκα Συσφιγξέως.
2. Συγκρατήστε τις Εξωτερικές Γρίλλιες στην εξωτερική πλευρά του τοίχου ή παραθύρου έτσι ώστε το χείλος της Εξωτερικής Πλάκας Συσφιγξέως να προεξέχει μέσα στην οπή.
3. Συγκρατήστε την Εσωτερική Πλάκα Συσφιγξέως στην εσωτερική πλευρά του τοίχου ή παραθύρου και περάστε τις Οδοντωτές Λωρίδες από την Εξωτερική Πλάκα Συσφιγξέως μέσα στις αντίστοιχες εγκοπές της Εσωτερικής Πλάκας Συσφιγξέως.
4. Βάλτε τις βίδες με τις πλευρικές εγκοπές (είναι χωριστά πακεταρισμένες) στις αντίστοιχες υποδοχές τους γύρω από τις σχισμές των Οδοντωτών Λωρίδων.
5. Βιδώστε τις βίδες προσεχτικά ώστε να πιάνουν καλά.

Μην τις βιδώνετε υπερβολικά.

6. Κόψτε τις Οδοντωτές Λωρίδες στο μέγεθος που είναι αναγκαίο, και εάν χρειάζεται λιμάρετε τις κοφτερές άκρες.

8 Τοποθετήστε πάλι τον Εξεριστήρα στην Εσωτερική Πλάκα Συσφιγξέως

1. Τοποθετήστε ολόκληρο το Συγκρότημα Εξεριστήρα πάνω στην Εσωτερική Πλάκα Συσφιγξέως (Εικ. 3).
2. Βεβαιωθείτε ότι οι Οδοντωτές Λωρίδες πηγαίνουν μέσα στο Συγκρότημα Εξεριστήρα ώστε να μην πιάνονται από τα περυνία.
3. Βιδώστε τις τέσσερις βίδες. Μην τις βιδώνετε υπερβολικά.

9 Σύνδεση ηλεκτρικών καλωδίων

1. Βγάλτε προσεκτικά την Πλάκα Ηλεκτρικής Σύνδεσης Εξεριστήρα εφθιδώνοντας τις δύο βίδες (Εικ. 5). Τα μέρη που αποτελούν το Συγκρότημα Σύνδεσεων βρίσκονται χαλαρά πίσω από την πλάκα.
2. Βγάλτε τις δύο βίδες συγκρατήσεως του καλωδίου (Εικ. 8α/8β).
3. Αν χρειάζεται, περάστε το καλώδιο μέσα από τη θηλιά (είναι χωριστά πακεταρισμένη) για να προσαρμόζεται καλά στην είσοδο καλωδίου της Πλάκας Ηλεκτρικής Σύνδεσης.

◆ Εάν κάνετε εγκατάσταση του μοντέλου GX9 με διακόπτη λειτουργίας:

1. Ενώστε το καλώδιο της Ηλεκτρικής Σύνδεσης Εξεριστήρα όπως φαίνεται στην Εικ. 8α.
2. Τοποθετήστε το Διακόπτη Επιλογής Εξερισμού στη Θέση 1 για είσοδο (αναρρόφηση) αέρα, στη Θέση 2 για να βγάξει αέρα ή στη Θέση 3 για ανοικτό «διάφραγμα μόνο» (Εικ. 7).

◆ Εάν κάνετε εγκατάσταση του μοντέλου GX9 με ρυθμιστή:

1. Διαβάστε τις οδηγίες εγκατάστασής του ρυθμιστή (Εικ. 12).
2. Εάν η καλωδιακή σύνδεση γίνεται σε υπαρχόντα ρυθμιστή, επικοινωνήστε με το Τμήμα Τεχνικών Υπηρεσιών της Χρελαι ή, σε περίπτωση αγοράς εξωτερικού, με τον αντιπρόσωπο της Χρελαι.
3. Τοποθετήστε το Διακόπτη Επιλογής Εξερισμού στη Θέση 3, εάν χρησιμοποιείτε ρυθμιστή που παρέχει μεταβλητή ταχύτητα καλή κατεύθυνση. Διαφορετικά, τοποθετήστε το Διακόπτη Επιλογής Εξερισμού στη Θέση 1 για είσοδο (αναρρόφηση) αέρα, στη Θέση 2 για να βγάξει αέρα ή στη Θέση 3 για ανοικτό «διάφραγμα μόνο» (Εικ. 7).

◆ Εάν κάνετε εγκατάσταση του μοντέλου GX9:

1. Ενώστε το καλώδιο της Ηλεκτρικής Σύνδεσης Εξεριστήρα όπως φαίνεται στην Εικ. 8β.

10 Τοποθέτηση Σφικτήρων Καλωδίου

◆ Για το μοντέλο GX9:

Για καλώδιο διαμέτρου μέχρι 8 χιλ., πιάστε το καλώδιο με σφικτήρες όπως φαίνεται στην Εικ. 8α. Για καλώδιο που έχει διάμετρο 8 χιλ. ή μεγαλύτερη και μέχρι 11,5 χιλ., πιάστε το καλώδιο με σφικτήρες όπως φαίνεται στην Εικ. 8β. Για καλώδιο διαμέτρου μεγαλύτερης των 11,5 χιλ., χρησιμοποιήστε το δακτύλιο εισόδου καλωδίου που παρέχεται.

◆ Για το μοντέλο GX9:

Για καλώδιο διαμέτρου μέχρι 6 χιλ., πιάστε το καλώδιο με σφικτήρες όπως φαίνεται στην Εικ. 8α. Για καλώδιο που έχει διάμετρο 6 χιλ. ή μεγαλύτερη και μέχρι 10 χιλ., πιάστε το καλώδιο με σφικτήρες όπως φαίνεται στην Εικ. 8β.

Για καλώδιο διαμέτρου μεγαλύτερης των 10 χιλ., χρησιμοποιήστε το δακτύλιο εισόδου καλωδίου που παρέχεται.

11 Τοποθέτηση του Ηλεκτρικού Συνδετήρα στον Εξεριστήρα

1. Βεβαιωθείτε ότι το καλώδιο συγκρατείται καλά από τον σφικτήρα.
2. Συναρμολογήστε τον Ηλεκτρικό Συνδετήρα του Εξεριστήρα πιεζόντας το Καπάκι του ώστε να εφαρμόσει καλά στη θέση του (Εικ. 9).
3. Τοποθετήστε τον Ηλεκτρικό Συνδετήρα του Εξεριστήρα μέσα στο Συγκρότημα Εξεριστήρα.
4. Βάλτε πάλι την Πλάκα του Ηλεκτρικού Συνδετήρα.
5. Βάλτε πάλι το Διάφραγμα Επιστροφής Αέρα.
6. Τοποθετήστε πάλι τις Εσωτερικές Γρίλλιες.
7. **Κλείστε την ηλεκτρική παροχή και βγάλτε τις ασφάλειες.**
8. Συνδέστε το καλώδιο από τον διακόπτη μονόως στο καλώδιο ηλεκτρικής παροχής.
9. Ξαναβάλτε τις ασφάλειες και ανοίξτε την ηλεκτρική παροχή.

◆ **Για μόνιμα καλωδιακά κυκλώματα, η προστατευτική ασφάλεια για τη συσκευή δεν πρέπει να υπερβαίνει τα 5Α.**

ΧΡΗΣΗ ΤΗΣ ΣΥΣΚΕΥΗΣ ΣΑΣ

12 Λειτουργία του Εξεριστήρα

GX9 (λειτουργεί με διακόπτη):

Για ν' ανοίξετε ή κλείσετε τη συσκευή, χρησιμοποιήστε τον διακόπτη στον τοίχο ή στο ταβάνι.

GX9 (λειτουργεί με ρυθμιστή):

Διαβάστε τις οδηγίες για τον ρυθμιστή.

◆ **Τα περυνία του διαφράγματος λειτουργούν με αθόρυβο θερμικό μηχανισμό μετάδοσης κινήσεως ο οποίος προκαλεί χρονική καθυστέρηση στο άνοιγμα (30-50 δευτερόλεπτα) και στο κλείσιμο (3 λεπτά).**

GXC9 (λειτουργεί με τράβηγμα κορδονιού):

Για να θέσετε σε λειτουργία τον εξεριστήρα, τραβήξτε το κορδόνι και μετά αφήστε το.

Τραβήξτε το πάλι για να κλείσει.

13 Βραδείας Απόδοσης Εξεριστήρας

◆ Ο εξερισμός βραδείας απόδοσης αντιστοιχεί με τον εξερισμό που παρέχεται από τούβλο με τρύπες για εξερισμό ή από παρόμοια κατασκευή.

1. Βγάλτε την εσωτερική γρίλλια και το διάφραγμα επιστροφής αέρα αφαιρώντας πρώτα τη βίδα από την κάτω πλευρά της γρίλλιας και αποσυνδέοντας μετά το κάτω μέρος της γρίλλιας, οπότε το πάνω μέρος του γρίλλιας θα μπορούσε να απελευθερωθεί με την αποσύνδεση της πάνω γωνίας. Το διάφραγμα θα μπορεί τότε να αποσυνδεθεί.
2. **ΣΗΜΕΙΩΣΗ:** Το πάνω μέρος της γρίλλιας μπορεί να απελευθερωθεί μόνο όταν αφαιρεθεί η βίδα και απελευθερωθεί το κάτω μέρος της γρίλλιας (Εικ. 2).

◆ Για να έχετε βραδείας απόδοσης εξερισμό:

2. Ελευθερώστε το Ελατήριο Διαφράγματος όπως φαίνεται στην Εικ. 10.
3. Βάλτε πάλι το Ελατήριο Διαφράγματος μέσα στην εγκοπή σχήματος «L».
4. Σηκώστε την Μπάρα Λειτουργίας για ν' ασφαλίσει στη θέση της.
- ◆ Για να κλείσετε τελείως τα περυνία διαφράγματος ώστε να μην επιστρέψει αέρας: 5. Αποσφραλίστε το Ελατήριο Διαφράγματος και βάλτε το μέσα στη μικρή εγκοπή.
6. Βάλτε πάλι το Διάφραγμα Επιστροφής Αέρα και τις Εσωτερικές Γρίλλιες.

ΦΡΟΝΤΙΔΑ ΤΟΥ ΕΞΕΡΙΣΤΗΡΑ

14 Καθάρισμα

1. Πριν αρχίσετε τον καθαρισμό, διακόψτε την ηλεκτρική παροχή προς τον εξεριστήρα. Αφήστε να περάσουν 3 λεπτά για να σταματήσει η φτερωτή και να κλείσει το ηλεκτροκινούμενο διάφραγμα.

2. Βγάλτε την εσωτερική γρίλλια και το διάφραγμα επιστροφής αέρα αφαιρώντας πρώτα τη βίδα από την κάτω πλευρά της γρίλλιας και αποσυνδέοντας μετά το κάτω μέρος της γρίλλιας, οπότε το πάνω μέρος του γρίλλιας θα μπορούσε να απελευθερωθεί με την αποσύνδεση της πάνω γωνίας. Το διάφραγμα θα μπορεί τότε να αποσυνδεθεί. **ΣΗΜΕΙΩΣΗ:** Το πάνω μέρος της γρίλλιας μπορεί να απελευθερωθεί μόνο όταν αφαιρεθεί η βίδα και απελευθερωθεί το κάτω μέρος της γρίλλιας (Εικ. 2). **ΠΡΟΕΙΔΟΠΟΙΗΣΗ:** Ο Εξεριστήρας θα εξακολουθεί να λειτουργεί και μετά την αφαίρεση της εσωτερικής γρίλλιας.
3. Βγάλτε τη φτερωτή εφθιδώνοντας αμετακίνητο το κομμάτι στο μπροστινό μέρος της.
4. Καθαρίστε την εσωτερική γρίλλια, το διάφραγμα επιστροφής αέρα και τη φτερωτή, βυθίζοντας τα σε ζεστό νερό με σαπούνι. Στεγνώστε τα καλά.

Μη βυθίζετε τον Εξεριστήρα σε νερό ή σε άλλα υγρά για να καθαρίσετε οποιοδήποτε άλλο μέρος του εξεριστήρα.

5. Βάλτε πάλι στη θέση της τη φτερωτή, τοποθετώντας την πάνω στον άξονα του μοτέρ και ευθυγραμμίζοντας το βέλος που βρίσκεται πάνω στη φτερωτή με την άσπρη κουκκίδα πάνω στο μοτέρ. Βεβαιωθείτε ότι η φτερωτή έχει τοποθετηθεί σωστά.
6. Επαυτοποθετήστε το κομμάτι, επιβεβαιώνοντας ότι ο οδοντωτός τροχός (καστάνια) στο πίσω μέρος του κομπιού έχει ασφαλίσει πλήρως.

◆ **Μη χρησιμοποιείτε ποτέ ισχυρές διαλυτικές ουσίες για τον καθαρισμό του εξεριστήρα.**

◆ Εκτός από τον καθαρισμό, ο εξεριστήρας δεν απαιτεί καμία άλλη συντήρηση.

ΚΛΕΙΔΙΑ (Για ΙΚ. 11)

Εσωτερικές Γρίλλιες«Α»	Οδοντωτές Λωρίδες«F»
Διάφραγμα Επιστροφής Αέρα«B»	Πίνακας Ηλεκτρικού Συνδετήρα«G»
Συγκρότημα ή Ξύλο Εξεριστήρα«C»	Πινακίδα Στοιχείων Συσκευής«H»
Εσωτερικός Πίνακας Συσφιγξέως«D»	Διακόπτης Επιλογής Εξερισμού (μόνο GX9)«J»
Εξωτερικός Πίνακας Συσφιγξέως/Γρίλλιες«E»	Κορδόνι (μόνο GX9)«K»

Χρelair GX9 και GX9C9 Οδηγίες Εγκατάστασης και Λειτουργίας

ΕΑΝ ΜΕΤΑΚΟΜΙΣΕΤΕ ΑΦΗΣΤΕ ΑΥΤΟ ΤΟ
ΦΥΛΛΑΔΟ ΜΕ ΤΟΝ ΕΞΑΕΡΙΣΤΗΡΑ ΓΙΑ ΝΑ ΤΟ
ΣΥΜΒΟΥΛΕΥΕΤΑΙ Ο ΝΕΟΣ ΧΡΗΣΤΗΣ

ΕΓΚΑΤΑΣΤΑΣΗ ΕΞΑΕΡΙΣΤΗΡΑ

Οι εξαεριστήρες αυτοί προορίζονται για σύνδεση σε καλωδίωση που είναι μόνιμα εγκατεστημένη. Ελέγξτε ότι η κατηγορία του ηλεκτρικού ρεύματος που φέρεται γραμμένη στην πινακίδα της συσκευής αντιστοιχεί με την ηλεκτρική παροχή στην περιοχή σας.

Όλες οι εγκαταστάσεις ηλεκτρικών συσκευών πρέπει να γίνονται με την επίβλεψη ειδικευμένου ηλεκτρολόγου. Οι εγκαταστάσεις ηλεκτρικών συσκευών και οι καλωδιώσεις τους πρέπει να γίνονται σύμφωνα με τις ισχύουσες διατάξεις IEE (NB), με τις κατά τόπους ή προβλεπόμενες διατάξεις (σε άλλες χώρες).

ΠΡΟΕΙΔΟΠΟΙΗΣΗ: ΟΙ ΣΥΣΚΕΥΕΣ ΑΥΤΕΣ ΠΡΕΠΕΙ ΝΑ ΓΕΙΩΝΟΝΤΑΙ

Αν τυχόν έχετε απορίες πριν την εγκατάσταση των συσκευών αυτών ή και μετά την εγκατάστασή τους, καλέστε την Τεχνική Hotline της Χρelair + 44 (0) 8709 000430. Οι

μηχανολόγοί μας θα σας εξυπηρετήσουν ευχαρίστως τις κανονικές ώρες γραφείου (μόνο Ηνωμένο Βασίλειο) και θα απαντήσουν στο φάξ τις υπόλοιπες ώρες + 44 (0) 8709 000530.

1 Περιγραφή

Οι εξαεριστήρες GX9C9 (Λειτουργεί με τράβηγμα καρδοναί) και GX9 έχουν τα εξής χαρακτηριστικά:

- Τοποθετούνται σε παράθυρο, τοίχο, φάνωμα ή σε ταβάνι.
- Διαθέτουν περύγια διαφράγματος επιστροφής αέρα που λειτουργούν αθόρυβα. (GX9)
- Το μοντέλο GX9 μπορεί να βγάζει αέρα, να βάζει αέρα ή ν'ανοίγει το "διάφραγμα μόνο", χρησιμοποιώντας ενσωματωμένο Διακόπτη Επιλογής Εξαερισμού.
- Θέση Εξαερισμού Βραδείας Απόδοσης
- Μπορεί να γίνεται η εγκατάστασή τους μαζί με ρυθμιστή (μόνο το μοντέλο GX9). Εάν χρησιμοποιείται με ρυθμιστή, το μοντέλο GX9 έχει τη δυνατότητα να βάζει ή να βγάζει τον αέρα σε ταχύτητες που μπορούν να επιλεγούν ή σε μεταβλητές ταχύτητες που εξαρτάται από τον τύπο του ρυθμιστή. Εάν χρησιμοποιείται με διακόπτη λειτουργίας, το μοντέλο GX9 βάζει ή βγάζει τον αέρα σε μεγάλη ταχύτητα.

2 Τι χρειάζεται να έχει αυτός που κάνει την εγκατάσταση

Εάν η εγκατάσταση γίνεται μαζί με διακόπτη λειτουργίας:

- Τρίκλωνο καλώδιο.
- Διπολικό διακόπτη απομονώσεως με ελάχιστο διάκενο επαφής 3 χιλ. (Εγκατάσταση σε τοίχο ή σε ταβάνι).
- Μεγάλο Κατσαβίδι με Λεπίδα 6 χιλ., Κατσαβίδι Ηλεκτρολόγου με Λεπίδα 3 χιλ., Κατσαβίδια Νο. 1 & 2 Σταυρωτής Κεφαλής.
- Εάν ο εξαεριστήρας τοποθετείται σε τοίχο, θα χρειαστείτε επίσης:
 - Κονίωμα (για να επισκευάσετε το άνοιγμα του τοίχου).
 - Το Συγκρότημα Τοίχου (Wall Kit) WK9/8 ή WK9/11 (Διατίθενται από την Χρelair) ή σωλήνα εσωτερικής διαμέτρου 253 χιλ.
- Εάν ο εξαεριστήρας τοποθετείται σε παράθυρο, θα χρειαστείτε επίσης:
 - Παράθυρο μόνιμα κλειστό με μονό τζάμι που το πάχος του δεν είναι μικρότερο των 4 χιλ.
- Εάν ο εξαεριστήρας τοποθετείται σε ταβάνι, θα χρειαστείτε επίσης:
 - Το Κάλυμμα της Οπής Εξαερισμού ταβανιού RC9
 - Την Πλάκα Στήριξης XR9/12 για εγκατάσταση σε επίπεδο ταβάνι. (Και τα δύο είδη διατίθενται από την Χρelair)
- Εάν ο εξαεριστήρας τοποθετείται με ρυθμιστή (μόνο το μοντέλο GX9):
 - Τρίκλωνο καλώδιο. Σημείωση: Παρακαλείστε ελέγξτε τις οδηγίες που συνοδεύουν τον ρυθμιστή.

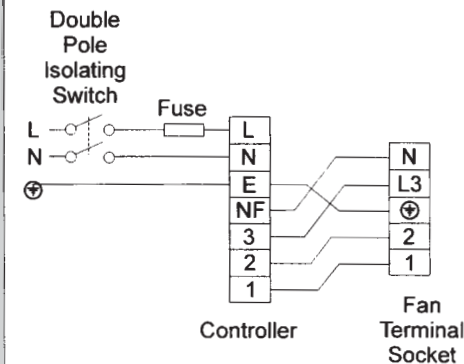
3 Πού να τοποθετείτε τον Εξαεριστήρα

- Τοποθετήστε τον όσο είναι δυνατό υψηλότερα.
- Η απόσταση από την άκρη της κορνίζας του τοίχου/παράθυρου μέχρι το κέντρο του ανοίγματος (οπής) πρέπει να είναι τουλάχιστο 205 χιλ.
- Όσο μακρύτερα είναι δυνατό από, και απέναντι από, την κύρια πηγή αντικατάστασης του αέρα ώστε να υπάρχει διακίνηση του αέρα κατά μήκος του δωματίου (π.χ. απέναντι από το εσωτερικό άνοιγμα πόρτας).
- Κοντά σε πηγή ατμών ή μυρωδιάς.
- Μη τον τοποθετείτε σε μέρη όπου η θερμοκρασία περιβάλλοντος ενδέχεται να ξεπερνά τους 50°K.
- Εάν η εγκατάσταση γίνεται σε δωμάτιο που βρίσκεται συσκευή που καίει καύσιμη ύλη και έχει οστάθμιστη καπνοδόχο, η ευθύνη ανήκει σ'αυτών που κάνει την εγκατάσταση να βεβαιώνεται ότι υπάρχει αρκετός αέρας για αντικατάσταση, που εμποδίζει τις αναθυμιάσεις να τραβούν από την καπνοδόχο όταν ο εξαεριστήρας λειτουργεί σε μέγιστη ταχύτητα εξαγωγής του αέρα. Δεν επιτρέπεται η εγκατάσταση της συσκευής σε δωμάτιο στο οποίο λειτουργεί συσκευή που καίει στερεά καύσιμα.
- Ο εξερχόμενος αέρας δεν πρέπει να διαχετεύεται μέσα σε καπνοδόχο που χρησιμοποιείται για αποβολή αναθυμιάσεων από συσκευές που χρησιμοποιούν σαν καύσιμη ύλη άλλη πηγή της ηλεκτρικής ενέργειας. Πρέπει να τηρούνται οι ισχύουσες διατάξεις που διέπουν την ποσότητα αποβολής και εισόδου καυσαερίων.
- Εάν ο εξαεριστήρας προορίζεται για να βάζει (απορροφά) αέρα, οι γρήλλες εισόδου του αέρα πρέπει να βρίσκονται σε απόσταση τουλάχιστο 0,5 μέτρο από το στόμιο αποβολής των καυσαερίων συσκευής θέρμανσης ή μαγειρέματος.
- Εάν η συσκευή πρόκειται να χρησιμοποιηθεί σε περιβάλλον που υπάρχουν διαβρωτικές χημικές ουσίες, θα πρέπει να συμβουλευτείτε το Τμήμα Τεχνικών Υπηρεσιών της εταιρείας μας.
- Εάν η ηλεκτρική αυτή συσκευή εγκατασταθεί σε δωμάτιο που βρίσκεται μπάνιο ή ντους, θα πρέπει να τοποθετείται σε θέση που να μη μπορεί ν'αγγιχτεί από τα άτομα που κάνουν μπάνιο ή ντους.

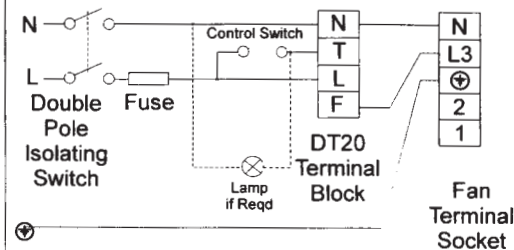
4 Εγκατάσταση του Διακόπτη Απομόνωσης και των Καλωδίων

1. Ελέγξτε ότι δεν υπάρχουν χυμένα Σωλήνες ή Καλώδια, π.χ. Ηλεκτρικού, Γκαζού, Νερού, πίσω από τη θέση που πρόκειται να εγκατασταθεί ο Διακόπτης (στον Τοίχο ή στο Ταβάνι).
 2. Απλώστε το καλώδιο από τον Διακόπτη Απομονώσεως μέχρι τη θέση του Εξαεριστήρα.
 3. Απλώστε το καλώδιο από τον Διακόπτη Απομονώσεως μέχρι το σημείο που θα γίνει η σύνδεση με την Παροχή Ηλεκτρικού Ρεύματος.
 4. Κάνετε την εγκατάσταση του Διακόπτη Απομονώσεως.
 5. Κάνετε όλες τις συνδέσεις με τον Διακόπτη Απομονώσεως.
- ΠΡΟΕΙΔΟΠΟΙΗΣΗ: Μη κάνετε σε αυτό το στάδιο της σύνδεσης με την Παροχή Ηλεκτρικού Ρεύματος.**

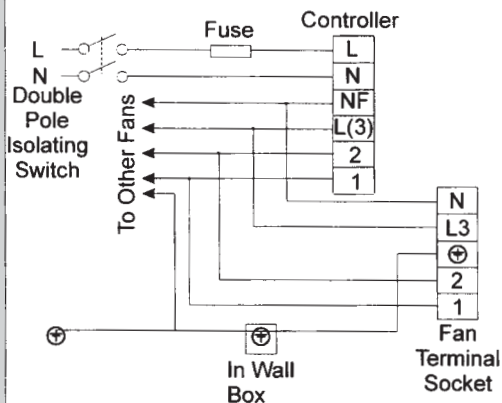
FR22/30



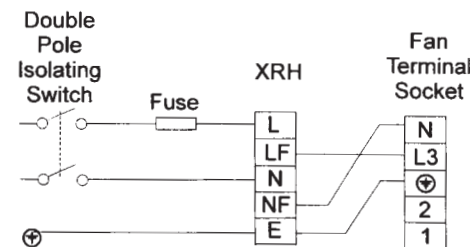
DT20



EC6H



XRH



(Fig. 12)

Xpelair GX9 and GXC9 Installation and Operating Instructions

LEAVE THIS INSTRUCTION LEAFLET WITH THE FAN, FOR THE BENEFIT OF THE USER.

INSTALLING THE FAN

These fans are intended for connection to fixed wiring. Check that the electrical rating shown on the fan matches the mains supply.

All installations must be supervised by a qualified electrician.

Installations and wiring must conform to current IEE Regulations (UK), local or appropriate regulations (other countries).

WARNING: THESE APPLIANCES MUST BE EARTHED.

If you have any queries before installing these products or after they have been installed call the Xpelair Technical Hotline +44 (0) 8709 000 430. Our engineers are there to help you during normal office hours and may be faxed at all other times on 08709 000 530.

Customers outside the UK may contact your local Xpelair Distributor

1 Description

GXC9 (cord operated) and GX9 fans have the following features:

- ◆ Window, wall, panel or roof mounted.
- ◆ Are fitted with silent operation back draught shutters. (GX9)
- ◆ The GX9 can extract, intake or "open shutter only", using an integral Fan Selector Switch.
- ◆ Trickle Ventilation setting.
- ◆ Can be installed with a controller (GX9 only).

If used with a controller, the GX9 can intake or extract at selected speeds or at variable speed depending on the type of controller. If used with an on/off switch, the GX9 will intake or extract at high speed.

2 What the installer will need

If installing the fan with an on/off switch:

- ◆ 3-core cable.
- ◆ A double pole isolating switch with a minimum contact gap of 3mm. (Wall or Ceiling mounted).
- ◆ 6mm Blade Large Screwdriver, 3mm Blade Electricians Screwdriver, Nos. 1 & 2 Pozidriv Screwdrivers.

If wall mounting the fan, you will also need:

- ◆ Mortar (to make good the hole).
- ◆ Wall Kit WK9/8 or WK9/11 (Available from Xpelair) or a tube 253mm internal diameter.

If window mounting the fan, you will also need:

- ◆ A single glazed non-opening window with a minimum glass thickness of 4mm.
- If roof mounting the fan, you will also need:
- ◆ Roof cowl RC9
 - ◆ Roof Mounting Plate XRP9/12 for flat roof installation. (Both items available from Xpelair).

If installing the fan with a controller (GX9 only):

- ◆ 5-core cable. Note: Please check the instructions for the controller.

3 Where to locate the Fan

- ◆ Locate it as high as possible.
- ◆ At least 205mm from the edges of the wall or window frame to the centre of the hole.
- ◆ As far away as possible from and opposite to the main source of air replacement to ensure airflow across the room (e.g. opposite the internal doorway).
- ◆ Near the source of steam or odours.
- ◆ Not where ambient temperatures are likely to exceed 50°C.
- ◆ **If installing in a room containing a fuel burning device which has a non-balanced flue, it is the installers responsibility to ensure that there is enough replacement air to prevent fumes being drawn down the flue when the fan is operating up to maximum extract. Do not install in room containing a solid fuel appliance.**

Exhaust air must not be discharged into a flue used for exhausting fumes from appliances supplied with energy other than electric.

Requirements of all authorities concerned must be observed for exhaust air discharge and intake flow rates.

- ◆ If the fan is intended to intake air, the inlet grille should be sited at a distance of at least 0.5m from the discharge outlet of a flued heating or cooking appliance.
- ◆ When intended for use in possible chemical corrosive atmospheres, you must consult our Technical Services Department.
- ◆ This electrical product, if installed in a shower room or bathroom must be so sited that it cannot be touched by persons making use of the bath or shower.

4 Installing the Isolating Switch and Cables

1. Check there are no buried Pipes or Cables e.g. Electricity, Gas, Water behind the Switch location (in the Wall or above the Ceiling).
2. Lay in the Cable from the Isolating Switch to the Fan location.
3. Lay in the Cable from the Isolating Switch to the point of connection to the Mains Supply.
4. Install the Isolating Switch.

5 Preparazione del foro

Se il ventilatore viene installato in una finestra, procurarsi un vetro già tagliato secondo le dimensioni indicate alla Fig. 1.

Se viene installato a parete:

1. Assicurarsi che il centro del foro si trovi almeno a 205 mm dai bordi della parete.
2. Verificare che non ci siano tubi o cavi incassati nella parete, oppure ostruzioni esterne da installazioni elettriche, del gas o dell'acqua.
3. Segnare sulla parete il centro del foro e perforare da parte a parte.
4. Usare questo foro per tracciare un cerchio di diametro adatto per il condotto della parete.
5. Eseguire il foro senza, però, procedere da parte a parte. (Il metodo consigliato consiste nell'eseguire con il trapano una serie di fori ravvicinati intorno al bordo del tracciato per l'apertura, togliendo poi con uno scalpello il mattone che si trova tra i fori. **Avvertimento: usare una protezione per gli occhi.**)
6. Andare fuori e tagliare un foro nel muro esterno ripetendo il procedimento descritto sopra.
7. Montare il condotto.
8. Riparare il foro lasciando che la malta faccia presa prima di continuare l'installazione del ventilatore.

6 Separazione del ventilatore dalla piastra di bloccaggio interna

1. Togliere la griglia interna e la serrandina anticircolo, togliendo prima la vite dal lato inferiore della griglia e sganciando, quindi, il fondo di quest'ultima: la sommità della griglia può, quindi, essere liberata sganciando l'angolo superiore. A questo punto, si può sganciare la serrandina.

NOTA: la sommità della griglia può essere sganciata soltanto dopo aver tolto la vite e sganciato il fondo della griglia. (Fig. 2).

2. Svitare le quattro viti con testa a croce e sollevare il ventilatore (Fig.3).

7 Montaggio del ventilatore nel foro (fig. 4)

La Xpelair consiglia di eseguire le istruzioni di questa sezione servendosi di due persone. **Se si lavora più in alto del pianterreno, occorre osservare le precauzioni di sicurezza del caso.**

Se si installa il ventilatore in una finestra, fissare i tre dispositivi di protezione di gomma per i bordi (confezionati separatamente) in maniera equidistante intorno all'orlo della piastra di bloccaggio esterna.

1. Fissare le fascette a tacche (confezionate separatamente) alla piastra di bloccaggio esterna.
2. Presentare la griglia esterna dal lato esterno della parete o della finestra, in maniera che l'orlo della piastra di bloccaggio esterna si inserisca nel foro.
3. Presentare la piastra di bloccaggio interna dal lato interno della parete o della finestra e guidare le fascette a tacche della piastra di bloccaggio esterna attraverso le fessure della piastra di bloccaggio interna.
4. Inserire le viti a intaglio (confezionate separatamente) nelle cavità intorno alle fessure delle fascette a tacche.
5. Serrare le viti con attenzione per formare una buona tenuta.

Evitare di serrarle troppo.

6. Accorciare le fascette a tacche fino alla lunghezza necessaria, togliendo se necessario ogni bordo tagliante.

8 Rimontaggio del ventilatore sulla piastra di bloccaggio interna

1. Montare il gruppo del ventilatore sulla piastra di bloccaggio interna (fig. 3).
2. Assicurarsi che le fascette a tacche entrino nel gruppo del ventilatore in maniera che non rimangano colpite dalle pale del ventilatore.
3. Serrare le quattro viti. Evitare di serrarle troppo.

9 Cablaggio delle connessioni elettriche

1. Rimuovere attentamente la piastra del connettore del ventilatore svitando le due viti (fig. 5). I componenti del gruppo connettore si trovano dietro questa piastra.
2. Togliere le due viti del morsetto per il cavo (fig. 8a/8b).
3. Se necessario, fare passare il cavetto attraverso l'anello di gomma (confezionato separatamente) in maniera da adattarsi all'ingresso per il cavo della piastra del connettore.

◆ **Se si sta installando un GX9 con un interruttore acceso/spento:**

1. Cablare il connettore del ventilatore come indicato nella fig. 6a.
2. Mettere l'interruttore di selezione del ventilatore sulla posizione 1 per aspirare, sulla posizione 2 per estrarre o sulla posizione 3 per aprire "solo la serrandina" (fig. 7).

◆ **Se si sta installando un GX9 con un regolatore:**

1. Fare riferimento alle istruzioni per l'installazione del regolatore. (Fig. 12)
2. Se viene cablatto ad un regolatore già esistente, contattare l'Uff. Tecnico Xpelair oppure, nei mercati esteri, il Distributore Xpelair.
3. Se si utilizza un dispositivo di controllo che fornisce velocità variabile e/o controllo della direzione di rotazione, scegliere la posizione 3 dell'interruttore di selezione del ventilatore. In caso contrario, scegliere per l'interruttore di selezione del ventilatore la posizione 1 per aspirazione, la posizione 2 per estrazione o la posizione 3 per aprire "solo la serrandina" (fig. 7).

◆ **Se si sta installando un GXC9:**

1. Cablare il connettore del ventilatore come indicato alla fig. 6b.

10 Montaggio del morsetto per il cavo

◆ **Per il GX9:**

Per cavi fino a 8 mm di diametro: serrare il cavetto come indicato alla fig. 8a.
Per cavi con diametro uguale o maggiore di 8 mm e fino a 11,5 mm, serrare il cavetto come indicato alla fig. 8b.

Per cavi con diametro maggiore di 11,5 mm usare il passaggio cavi previsto.

◆ **Per il GXC9:**

Per cavetti fino a 6 mm di diametro, serrare il cavetto come indicato nella fig. 8a. (Continuazione)

Per cavetti con diametro uguale o maggiore di 6 mm e fino a 10 mm, serrare il cavo come indicato alla fig. 8b.

Per cavi con diametro maggiore di 10 mm usare il passaggio cavi previsto.

11 Montaggio del connettore sul ventilatore

1. Assicurarsi che il cavetto sia fissato bene nel morsetto.
2. Montare il connettore del ventilatore inserendo su di esso il coperchio premendo a scatto (fig. 9).
3. Inserire il connettore del ventilatore nel gruppo del ventilatore.
4. Rimontare la piastra del connettore.
5. Rimontare la serrandina anticircolo.
6. Rimontare la griglia interna.
7. **Spegnerne l'alimentazione elettrica della rete e togliere i fusibili.**
8. Effettuare le connessioni del cavetto che va dal sezionatore al cassetto della rete elettrica di alimentazione.
9. Rimettere a posto i fusibili ed accendere l'alimentazione elettrica della rete.

◆ **Per gli impianti con cablaggio fisso, il fusibile di protezione dell'apparecchio non deve avere un valore superiore a 5A.**

USO DEL VENTILATORE

12 Funzionamento del ventilatore

GX9 (azionamento ad interruttore):

Per accendere e spegnere, usare l'interruttore a parete.

GX9 (azionamento con regolatore):

Fare riferimento alle istruzioni per il regolatore.

◆ **La serrandina è comandata da un azionatore termico silenzioso, munito di un dispositivo di ritardo per l'apertura (30-50 secondi) e per la chiusura (3 minuti).**

13 Ventilazione leggera di fondo

◆ La ventilazione leggera di fondo è equivalente a quella ottenibile attraverso una piccola griglia di aerazione.

1. Togliere la griglia interna e la serrandina anticircolo, togliendo prima la vite dal lato inferiore della griglia e sganciando, quindi, il fondo di quest'ultima: la sommità della griglia può, quindi, essere liberata sganciando l'angolo superiore. A questo punto, si può sganciare la serrandina. NOTA: la sommità della griglia può essere sganciata soltanto dopo aver tolto la vite e sganciato il fondo della griglia. (Fig. 2).

◆ **Per consentire la ventilazione leggera di fondo:**

2. Sganciare la molla di richiamo della serrandina, come indicato alla fig. 10.
3. Rimettere a posto la molla di richiamo della serrandina nella fessura ad L.
4. Sollevare l'asticella di azionamento fino ad agganciarla in posizione.

◆ **Per chiudere del tutto la serrandina ed impedire qualsiasi ricircolo:**

5. Sganciare la molla di richiamo della serrandina e rimetterla a posto nella fessura corta.
6. Rimontare la serrandina anticircolo e la griglia interna.

MANUTENZIONE DEL VENTILATORE

14 Pulizia

1. Prima di effettuare la pulizia, disinserire l'alimentazione elettrica. Attendere 3 minuti per assicurarsi che la girante sia completamente ferma e che la serrandina sia chiusa.
2. Togliere la griglia interna e la serrandina anticircolo, togliendo prima la vite dal lato inferiore della griglia e sganciando, quindi, il fondo di quest'ultima: la sommità della griglia può, quindi, essere liberata sganciando l'angolo superiore. A questo punto, si può sganciare la serrandina. NOTA: la sommità della griglia può essere sganciata soltanto dopo aver tolto la vite e sganciato il fondo della griglia. (Fig. 2). Togliere la girante svitando il pomello anteriore in senso antiorario. **AVVERTENZA:** il ventilatore continuerà a funzionare quando viene rimossa la griglia interna.
3. Pulire la griglia interna, la serrandina anticircolo e la girante, immergendole in acqua saponata tiepida. Asciugare completamente.

Non immergere il ventilatore in acqua ed altri liquidi per effettuare la pulizia delle sue parti.

4. Montare la girante bloccandola sull'albero del motore e facendo coincidere la freccia sul corpo girante con il bollino bianco sul motore. Assicurarsi che la girante sia completamente assestata.

5. Avvitare il pomello assicurandosi che l'arponismo sul retro sia correttamente impegnato.

◆ **Non usare solventi energetici per pulire il ventilatore.**

◆ A parte la pulizia non sono richiesti altri interventi di manutenzione.

LEGENDA

Griglia interna....."A"	Fascette a tacche....."F"
Serrandina anticircolo....."B"	Piastra del connettore....."G"
Gruppo del ventilatore....."C"	Targhetta dei dati tecnici....."H"
Piastra di bloccaggio interna....."D"	Interruttore di selezione (solo il GX9)....."J"
Piastra di bloccaggio/griglia esterna....."E"	Cordicella (solo il GXC9)....."K"



Istruzioni d'installazione ed uso, Xpelair GX9 e GXC9

LAS CIARE QUESTO FOGLIETTO DI ISTRUZIONI INSIEME AL VENTILATORE, PER USO DA PARTE DELL'UTENTE.

INSTALLAZIONE DEL VENTILATORE

Questi ventilatori sono progettati per essere collegati per mezzo di cablaggio fisso. Verificare che i dati elettrici indicati sul ventilatore corrispondano a quelli della rete di alimentazione.

Tutte le installazioni devono essere controllate da un elettricista qualificato.

L'installazione ed il cablaggio devono conformarsi: in Gran Bretagna ai regolamenti IEE correnti, negli altri Paesi ai regolamenti vigenti del posto.

AVVERTIMENTO: QUESTI APPARECCHI DEVONO ESSERE COLLEGATI A TERRA.

Per eventuali chiarimenti, prima o dopo l'installazione dei prodotti, è possibile rivolgersi alla assistenza tecnica Xpelair chiamando il numero +44 (0) 8709 000530. Per parlare con i nostri tecnici chiamare durante il normale orario di ufficio (solo per il Regno Unito altrimenti è possibile inviare in qualsiasi momento un fax chiamando il numero: +44 (0) 7809 000530.

1 Descrizione

I ventilatori GXC9 (con azionamento a cordicella) e GX9 hanno le seguenti caratteristiche:

- ◆ Montaggio su finestra, a parete, su pannello o a soffitto,
- ◆ Sono muniti di serrandina antiricircolo a funzionamento silenzioso, (GX9)
- ◆ Il modello GX9 può espellere l'aria, aspirarla o aprire "solo la serrandina" (arresto completo), usando un interruttore di selezione incorporato nel ventilatore, .
- ◆ Regolazione per ventilazione leggera di fondo
- ◆ Può venire installato con un dispositivo di controllo (solo il modello GX9).

Se viene installato con un dispositivo di controllo, il GX9 può aspirare o espellere l'aria a velocità prestabilita od a velocità variabile, a seconda del tipo di regolatore. Se è usato con un interruttore acceso/spento il GX9 aspirerà o espellerà l'aria ad alta velocità.

2 Occorrente per l'installatore

Se si installa il ventilatore con un interruttore acceso/spento:

- ◆ Cavetto a 3 conduttori,
- ◆ Un sezionatore a due vie con uno spazio minimo di 3 mm fra i contatti. (Montato a parete o sul soffitto),
- ◆ Un cacciavite grande con lama da 6 mm, un cacciavite da elettricista con lama da 3 mm, cacciaviti Pozidriv® N°1 e N° 2.

Se il ventilatore viene montato a parete occorreranno anche:

- ◆ Malta (per riparare il foro),
- ◆ Kit per parete WK9/B o WK9/11 (ottenibile dalla Xpelair) od un tubo con diametro interno di 253 mm.

Se il ventilatore viene montato in una finestra, occorrerà anche:

- ◆ Una finestra fissa con vetro semplice dello spessore minimo di 4 mm.

Se il ventilatore viene montato a soffitto ossornerà anche:

- ◆ Una mitra per il tetto, modello RC9
- ◆ Nel caso di installazione su tetto piano, una piastra per montaggio a tetto tipo XRP9/12 (entrambi questi due articoli ottenibili dalla Xpelair).

Se il ventilatore viene montato insieme ad un regolatore (solo il GX9):

- ◆ Cavo a 5 conduttori. Nota: seguire le istruzioni fornite con il regolatore.

3 Dove posizionare il ventilatore

- ◆ Montatelo quanto più in alto possibile.
- ◆ Dal centro del foro ai bordi della parete o dell'intelaiatura della finestra ci devono essere come minimo 205 mm.
- ◆ Quanto più lontano possibile e dalla parte opposta della sorgente principale di ricambio dell'aria, in maniera da assicurare un flusso d'aria attraverso la stanza (ad es. dalla parte opposta della porta interna d'ingresso).
- ◆ Vicino alla sorgente di vapore o degli odori.
- ◆ Non in ambienti la cui temperatura possa superare 50 °C.

◆ **Se il ventilatore viene installato in una stanza dove si trova un'apparecchiatura che fa uso di combustibile priva di canna fumaria a tiraggio bilanciato, l'installatore è responsabile per accertarsi che vi sia aria di ricambio sufficiente ad impedire che i gas di scarico vengano aspirati giù dalla canna fumaria quando il ventilatore funziona con l'estrazione massima. Non installarlo in una stanza che contiene un'apparecchiatura facente uso di combustibile solido.**

L'aria di scarico non deve essere fatta uscire attraverso una canna fumaria usata per i gas di scarico di altre apparecchiature.

Per le portate d'aria di rinnovo e per l'espulsione dell'aria osservare tutti i regolamenti delle autorità competenti.

◆ Se il ventilatore è inteso per l'aspirazione dell'aria, la griglia di ingresso deve essere posizionata come minimo alla distanza di 0,5 metri dall'uscita di scarico di una canna fumaria usata per una apparecchiatura di riscaldamento o per cucinare.

◆ Quando si intende usare il ventilatore in atmosfere soggette a sostanze chimiche corrosive occorre consultare il nostro Reparto Assistenza Tecnica.

◆ Questo prodotto elettrico, se installato in una sala con doccia o da bagno, deve essere collocato in posizione tale da non potere essere toccato da chi fa uso della doccia o del bagno.

4 Installazione del sezionatore e del cablaggio

1. Verificare che sul retro della posizione dell'interruttore (nella parete o sopra il soffitto) non ci siano tubi o cavi incassati dell'elettricità, del gas o dell'acqua.
2. Installare il cavo dal sezionatore alla posizione del ventilatore.
3. Installare il cavo dal sezionatore al punto di connessione alla rete elettrica di alimentazione.
4. Installare il sezionatore.
5. Fare tutti i collegamenti all'interno del sezionatore.

AVVERTIMENTO: non fare a questo punto connessione alcuna con la rete elettrica di alimentazione.

(Continued)

5. Make all connections within the Isolating Switch.

WARNING: Do not make any connections to the Electrical Supply at this stage.

For Australia only: These models are permanently connected to the supply and operation is controlled by a remote switch. They should be directly wired to the supply through an approved 10A wall mounted surface switch with at least 3mm clearance between contacts.

5 Preparing the hole

If installing in a window, get a ready-cut pane to the dimensions given in Fig. 1.

If installing in a wall:

1. Make sure that the centre of the hole is located at least 205mm from the edges of the wall.
2. Check there are no buried pipes of cables in the wall or obstructions on the outside e.g. Electricity, Gas, Water.
3. Mark on the wall the centre of the hole and drill right through.
4. Draw a circle on this centre to suit the wall duct.
5. Cut the hole. Do not cut right through the wall.

(The recommended method is to drill a series of holes, close together, around the edge of the cutting line and remove the brick between the holes with a chisel.

Warning: eye protection must be worn.

6. Go outside and cut a hole in the outer wall, repeating the process described above.
7. Fit the ducting.
8. Make good the hole. Allow the Mortar to set before continuing the Fan installation.

6 Separate the Fan from the Inner Clamp Plate

1. Remove the inner grill and back draught shutter by first removing the screw from the underside of the grille then unclipping the bottom of the grille, the top of the grille can then be released by unclipping the top corner. The shutter can then be unclipped. NOTE: The top of the grille can only be released when the screw is removed and the bottom of the grille has been released (Fig. 2).
2. Unscrew the four cross-headed screws and lift off the Fan (Fig. 3).

7 Mount the Fan in the hole (Fig. 4)

Xpelair recommended that the instructions of this section are carried out by two people.

If working above Ground Floor level, appropriate safety precautions must be observed.

If installing the fan in a window, fix the three rubber edge protectors (packed separately) at equal distances around the lip of the Outer Clamp Plate.

1. Attach the Ladder Strips (packed separately) to the Outer Clamp Plate.
 2. Hold the Outer Grille up to the outside of the wall or window so that the lip of the Outer Clamp Plate protrudes into the hole.
 3. Hold the Inner Clamp Plate to the inside of the wall or window and guide the Ladder Strips from the Outer Clamp Plate through the slots in the Inner Clamp Plate.
 4. Insert the slotted screws (packed separately) into the pockets around the ladder Strip slots.
 5. Tighten the screws carefully to make a good seal.
- Do not overtighten.**
6. Trim the Ladder Strips back to the required length, if necessary remove any sharp edges.

8 Refit the Fan to the Inner Clamp Plate

1. Fit the Fan Assembly onto the Inner Clamp Plate (Fig. 3).
2. Make sure that the Ladder Strips go inside the Fan Assembly so they will not get caught in the blades.
3. Tighten up the four screws. **Do not overtighten.**

9 Wire the electrical connections

1. Remove the Fan Connector Plate carefully by unscrewing the two screws (Fig. 5). The Connector Assembly parts are contained loosely behind this plate.
2. Remove the two cable clamp screws (Fig. 8).
3. If required, feed the cable through the grommet (packed separately) in order to fit to the cable entry of the Connector Plate.

◆ *If installing a GX9 with an on/off switch:*

1. Wire the Fan Connector as shown in Fig. 6a.
2. Set the Fan Selector Switch to Position 1 for intake, Position 2 for extract or Position 3 for "open shutter only" (Fig. 7).

◆ *If installing a GX9 with a controller:*

1. Refer to the installation instructions for the controller.
2. If wiring to an existing controller, contact Xpelair Technical Services or in export markets, the Xpelair distributor.
3. Set the Fan Selector Switch to Position 3 if using a controller providing variable speed and/or direction. Otherwise, set the Fan Selector Switch to Position 1 for intake, Position 2 for extract or Position 3 for "open shutter only" (Fig. 7).

◆ *If installing a GXC9 :*

1. Wire the Fan Connector as shown in Fig. 6b.

10 Fitting the Cable Clamp

◆ *For the GX9:*

For cable up to 8mm diameter, clamp the cable as shown in Fig. 8a. For cable equal to or greater than 8mm and up to 11.5mm diameter, clamp the cable shown in Fig. 8b.

For cable greater than 11.5mm diameter use the conduit entry provided.

◆ *For the GXC9:*

For cable upto 6mm diameter, clamp the cable as shown in Fig. 8a. For cable equal to or greater than 6mm and upto 10mm diameter, clamp the cable as shown in Fig. 8b.

For cable greater than 10mm diameter use the conduit entry provided.

11 Fitting the Connector to the Fan

1. Ensure the cable is firmly retained by the clamp.
2. Assemble the Fan Connector by snapping the Cover over the Connector (Fig. 9).
3. Plug the Fan Connector into the Fan Assembly.
4. Refit the Connector Plate.
5. Refit the Backdraft Shutter.
6. Refit the Inner Grille.
7. **Switch off the mains electrical supply and remove fuses.**
8. Connect the cable from the isolation switch to the electrical supply wiring.
9. Replace the fuses, and switch on the mains electrical supply.

◆ **For fixed wiring circuits the protective fuse for the appliance must not exceed 5A.**

USING YOUR FAN

12 Operating the Fan

GX9 (*switch operated*):

To switch on and off, use the switch on the wall or ceiling.

GX9 (*controller operated*):

Refer to the instructions for the controller.

◆ **The shutters are operated by a silent thermo-actuator which has a time delay on opening (30-50 secs) and closing (3 mins).**

GXC9 (*cord operated*):

To switch on, pull down the cord and then release it. Repeat to switch off.

13 Trickle Ventilation

◆ Trickle Ventilation is equivalent to that provided by an air brick or similar device.

1. Remove the inner grill and back draught shutter by first removing the screw from the underside of the grille then unclipping the bottom of the grille, the top of the grille can then be released by unclipping the top corner. The shutter can then be unclipped. NOTE: The top of the grille can only be released when the screw is removed and the bottom of the grille has been released (Fig. 2).

◆ *To allow trickle ventilation:*

2. Release the Shutter Return Spring as shown in Fig. 10.
3. Re-position the Shutter Return Spring into the L-shaped slot.

4. Raise the Operating Bar to latch into position.

◆ *To fully close the shutters and stop any backdraught:*

5. Unlatch the Shutter Return Spring and re-position into the short slot.
6. Refit the Back Draught Shutter and Inner Grille.

LOOKING AFTER YOUR FAN

14 Cleaning

1. Before cleaning, isolate the fan from the mains supply. Allow 3 minutes for the impeller to stop rotating and the powered shutter to close.
2. Remove the inner grill and back draught shutter by first removing the screw from the underside of the grille then unclipping the bottom of the grille, the top of the grille can then be released by unclipping the top corner. The shutter can then be unclipped. NOTE: The top of the grille can only be released when the screw is removed and the bottom of the grille has been released (Fig. 2). **WARNING: The fan will still operate when the inner grille is removed.**

3. Remove the impeller by unscrewing the knob at the front of the impeller. anticlockwise.

4. Clean the inner grille, back-draught shutter and impeller by immersing in warm soapy water. Dry thoroughly.

Do not immerse the fan in water or other liquids to clean any other parts of the fan.

5. Refit the impeller by locating it over the motor shaft and aligning the arrow on the impeller with the white dot on the motor. Make sure the impeller is seated correctly.

6. Refit the knob making sure the ratchet at the rear of the knob is fully engaged.

◆ **Never use strong solvents to clean the fan.**

◆ Apart from cleaning, no other maintenance is required.

KEY (For Fig. 11)

Inner Grille	"A"	Ladder Strips	"F"
Back Draught Shutter	"B"	Connector Plate	"G"
Fan Assembly	"C"	Rating Plate	"H"
Inner Clamp Plate	"D"	Selector Switch (GX9 only)	"J"
Outer Clamp Plate/Grille	"E"	Cord (GXC9 only)	"K"

Instructions d'Installation et d'Utilisation des Extracteurs d'Air Xpelair GX9 et GXC9

DEPLIANT D'INSTRUCTIONS A CONSERVER AVEC
L'EXTRACTEUR DANS L'INTERTE DE
L'UTILISATEUR.

INSTALLATION DE L'EXTRACTEUR

Ces extracteurs sont conçus pour être branchés par câblage fixe. Vérifier que l'alimentation électrique indiquée sur l'extracteur correspond à l'alimentation secteur.

Toutes les installations doivent être supervisées par un électricien qualifié. L'installation et le câblage doivent respecter les Règlements IEE (Grande-Bretagne) en vigueur, les règlements locaux ou les règlements appropriés (autre pays).

ATTENTION DANGER : CES APPAREILS DOIVENT ETRE RACCORDES A LA TERRE.

Pour toutes questions éventuelles avant ou après l'installation de ce produit, prière d'appeler la ligne Assistance Technique Xpelair au no +44 (0) 87 09 00 04 30. Nos techniciens sont à votre disposition pour vous aider pendant les heures ouvrables (G.B. seulement), ou les envoyer par fax en dehors des heures ouvrables au no +44 (0) 87 09 00 05 30.

1 Description

Les modèles d'extracteur GXC9 (commandé par cordon) et GX9 possèdent les caractéristiques suivantes :

- ◆ Possibilité de montage sur fenêtre, mural ou au plafond.
- ◆ Equipés de volets de fermeture anti-refoulement à fonctionnement silencieux. (GX9)
- ◆ Le modèle GX9 est capable d'extraire, d'aspirer ou d'une fonction "volet de fermeture uniquement", grâce à un commutateur sélecteur d'extracteur intégré.
- ◆ Mode ventilation de maintien.
- ◆ Peut être muni d'un variateur (GX9 uniquement).

L'utilisation d'un variateur permet au GX9 d'aspirer ou d'extraire à une vitesse choisie, ou à des vitesses variables selon le type de variateur utilisé, alors que l'utilisation d'un interrupteur marche/arrêt permet au GX9 d'aspirer ou d'extraire à grande vitesse.

2 Ce dont l'installateur doit se munir

Si l'extracteur est équipé d'un interrupteur marche/arrêt :

- ◆ Câble à 3 conducteurs.
- ◆ Un sectionneur à double pôle avec entrefer minimum de 3mm (Montage mural ou au plafond).
- ◆ Un tournevis à grande lame 6mm, un tournevis d'électricien à lame 3mm, et des tournevis Pozidriv No. 1 et 2.

En cas de montage mural de l'extracteur, vous aurez également besoin :

- ◆ De mortier (pour égaliser les bords du trou).
- ◆ Du kit de montage mural WK9/B ou WK9/11 (disponibles auprès de Xpelair) ou d'un tube de 253mm de diamètre interne.

En cas de montage de l'extracteur sur une fenêtre, vous aurez également besoin :

- ◆ D'une fenêtre sans battant à simple vitrage, avec une épaisseur minimum de verre de 4mm.

En cas de montage de l'extracteur au plafond, vous aurez également besoin :

- ◆ Du capot de plafond RC9
- ◆ De la plaque de fixation au plafond XRP9/12 prévue pour l'installation au plafond, à plat (ces deux articles sont stockés par Xpelair).

En cas de montage d'un extracteur équipé d'un variateur (GX9 uniquement) :

- ◆ Câble à 5 conducteurs. Remarque : Nous vous prions de consulter les instructions relatives au variateur.

3 Où placer l'extracteur

- ◆ Le plus haut possible.
- ◆ A une distance d'au moins 205mm des bords de la paroi ou de l'encadrement de la fenêtre au centre du trou.
- ◆ Le plus loin possible et du côté opposé à la source principale d'air de renouvellement, afin d'assurer un débit d'air suffisant dans la pièce (du côté opposé au passage de porte intérieure, par exemple).
- ◆ Près de la source de vapeur ou d'odeurs.
- ◆ A un endroit où la température ambiante ne risque pas de dépasser 50°C.
- ◆ Si l'extracteur est installé dans une salle contenant un brûleur de fuel sans cheminée d'évacuation des fumées équilibrée, l'installateur doit vérifier qu'il y a suffisamment d'air de renouvellement pour que les fumées ne soient pas refoulées dans la cheminée lorsque l'extracteur fonctionne à sa vitesse maximum d'extraction. Ne pas installer l'extracteur dans une pièce dans laquelle se trouve un appareil de chauffage au combustible solide.

L'air évacué ne doit pas être refoulé dans une cheminée servant à évacuer les fumées d'appareils alimentés avec une énergie autre que l'énergie électrique. Toute réglementation en vigueur, relative au débit d'évacuation de l'air, doit être strictement respectée.

- ◆ Lorsque l'extracteur est utilisé en mode aspiration, la grille d'entrée doit être placée à une distance d'au moins 0,5 mètre du tuyau d'évacuation d'un appareil de chauffage ou de cuisson.
- ◆ Si l'extracteur doit être utilisé en présence d'atmosphères susceptibles de contenir des produits chimiques corrosifs, notre Département Technico-Commercial doit être consulté.
- ◆ Cet appareil électrique, s'il est installé dans une salle de douche ou de bain, doit être placé de manière à ne pas pouvoir être touché par les personnes utilisant la salle de douche ou de bain.

4 Installation du Sectionneur et des Câbles

- Vérifier qu'il n'y a pas de câbles ou de canalisations enterrés, par exemple des câbles électriques ou des conduites de gaz ou d'eau, derrière l'emplacement du sectionneur (dans le cas d'un montage mural ou au-dessus du plafond).
- Poser le câble entre le sectionneur et l'emplacement de l'extracteur.
- Poser le câble entre le sectionneur et le point de raccordement à l'alimentation secteur.
- Installer le sectionneur.

(Continuation)

5. Effectue toutes as ligações no Interruptor Selector.

AVISO: Nesta fase, não efectue qualquer tipo de ligação ao sistema de Alimentação Eléctrica.

Apenas Austrália: A ligação destes modelos à fonte de alimentação é permanente e o funcionamento controlado por um interruptor remoto. Os modelos devem ser directamente ligados à fonte de alimentação através de um interruptor de parede 10A autorizado com, pelo menos, 3mm de distância entre os contactos.

5 Préparation du buraco

Se estiver a fazer a instalação numa janela, obtenha uma vidraça pré-cortada com as dimensões indicadas na Fig. 1.

Se estiver a fazer a instalação numa parede:

- Certifique-se de que o centro do orifício fica à distância mínima de 205 mm das bordas da parede.
- Certifique-se de que não existem canos ou cabos no interior da parede ou obstruções do lado de fora p.ex. electricidade, gás, água.
- Marque na parede o centro do buraco e fure a parede de um lado ao outro.
- Com este centro, trace um círculo para alojar a conduta na parede.
- Corte o buraco. Não corte a parede de um lado ao outro. (O método recomendado é fazer uma série de furos, juntos uns aos outros, seguindo a linha de corte e retirar o tijolo entre os furos com um escopro).
- Cuidado: Deve ser usada protecção para os olhos.
- Vá pelo lado de fora e corte um buraco na parede exterior, repetindo o processo acima descrito.
- Instale as condutas.
- Arranje o buraco. Deixe secar a argamassa antes de continuar a instalação do exaustor.

6 Para separar o Exaustor da Chapa Interior de Fixação

- Remova a grelha interior e obturador de contravento desapertando primeiro o parafuso da parte inferior da grelha e desencaixando a mesma. A parte superior da grelha pode então ser liberta desencaixando o canto superior. O obturador pode ser desencaixado depois. NOTA: A parte superior da grelha só pode ser removida quando desapertar o parafuso e libertar a parte inferior da grelha (Fig. 2).
- Desaperte os parafusos de ranhuras entrecruzadas e levante a Ventoinha (Fig. 3).

7 Montagem do Exaustor no buraco (Fig. 4)

Xpelair recomenda que as instruções desta secção sejam efectuadas por duas pessoas. Se estiver a trabalhar acima de um rés-do-chão deverão ser tomadas as precauções de segurança adequadas.

Se estiver a instalar o exaustor numa janela, fixe os três protectores de aresta de borracha (embalados separadamente) a distâncias iguais à volta da margem da Chapa Exterior de Fixação.

- Fixe as Barras de Sustentação (embaladas separadamente) à Chapa Exterior de Fixação.
- Segure a Grelha Exterior contra parte de fora da parede ou janela de modo a que o bordo da Chapa Exterior de Fixação fique dentro do buraco orifício.
- Segure a Chapa Interior de Fixação contra o lado interno da parede ou janela e oriente as Barras de Sustentação da Chapa Exterior de Fixação através das ranhuras na Chapa Interior de Fixação.
- Insira os parafusos de fenda (embalados separadamente) nas cavidades em volta das ranhuras das Barras de Sustentação.
- Aperte cuidadosamente os parafusos para vedar bem.

Não aperte demasiado os parafusos.

6. Corte as Barras de Sustentação Segundo à medida. Se necessário, elimine as arestas cortantes.

8 Para repor o Exaustor na Chapa Interior de Fixação

- Instale o conjunto do Exaustor na Chapa Interior de Fixação (Fig. 3).
- Certifique-se de que as Barras de Sustentação entram no conjunto do Exaustor de modo a não serem apanhadas pelas pás.
- Aperte os quatro parafusos. Não aperte demasiado.

9 Para fazer as ligações eléctricas

- Remova cuidadosamente a Chapa de Ligações do Exaustor, desapertando os dois parafusos (Fig. 5). As peças do Conjunto de Ligações estão situadas por detrás desta placa.
- Remova os dois parafusos de fixação de cabo (Fig. 8a/8b).
- Se necessário, faça passar o cabo através do anel isolante (embalado separadamente) a fim de aplicar na entrada de cabo na Chapa de Ligações.
- Se estiver a instalar um GX9 com um interruptor on/off.
- Faça as ligações do Exaustor como indicado na Fig. 6a.
- Regule o Interruptor Selector do Exaustor para a Posição 1 para admissão, Posição 2 para extracção ou Posição 3 para 'exaustor só com contravento' (Fig. 7).
- Se estiver a instalar um GX9 com regulador.

- Consulte as instruções de instalação do regulador.
- Se estiver a fazer a ligação a um regulador existente, contacte os Serviços Técnicos da Xpelair ou, em mercados de exportação, o distribuidor Xpelair.
- Regule o Interruptor Selector do Exaustor para a Posição 3 se estiver a usar um regulador que proporcione velocidade e/ou direcção variável. Caso contrário, regule o Interruptor Selector para a Posição 1 para admissão, Posição 2 para extracção ou Posição 3 para 'exaustor só com contravento' (Fig. 7).
- Se estiver a instalar um GXC9:

- Faça as ligações do Exaustor tal como indicado na Fig. 6b

10 Para instalar o Grampo de Cabo

◆ GX9:

Para cabo até 8 mm de diâmetro, fixe o cabo tal como indicado na Fig. 8a. Para cabo com diâmetro de 8 mm ou superior e até 11,5 mm, fixe o cabo tal como indicado na figura Fig. 8b.

Para cabo com mais de 11,5 mm de diâmetro, use a entrada de tubo fornecida.

◆ GXC9:

Para cabo até 6 mm de diâmetro, fixe o cabo tal como indicado na Fig. 8a. Para cabo com diâmetro de 6 mm ou superior e até 10 mm de diâmetro, fixe o cabo tal como indicado na figura Fig. 8b. Para cabo com mais de 10 mm de diâmetro, use a entrada de tubo fornecida.

11 Ligação do Conector ao Exaustor

- Certifique-se de que o cabo está firmemente seguro pelo grampo.
 - Monte o Conector do Exaustor, retirando a Tampa sobre o Conector (Fig. 9).
 - Ligue o Conector do Exaustor ao Conjunto do Exaustor.
 - Volte a colocar a Placa de Ligações.
 - Volte a colocar o Obturador de Contravento.
 - Volte a colocar a Grelha Interior.
 - Desligue a electricidade da rede e retire os fusíveis.
 - Ligue o cabo do interruptor isolador à rede.
 - Volte a colocar os fusíveis e ligue a electricidade.
- ◆ Para circuitos de electrificação fixos, o fusível de protecção para o aparelho não deverá exceder 5A.

PARA UTILIZAR O SEU EXAUSTOR

12 Para fazer accionar o Exaustor

GX9 (accionado por interruptor):

Para ligar e desligar, use o interruptor na parede ou no tecto.

GX9 (accionado por regulador): Consulte as instruções do regulador.

◆ Os obturadores são controlados por um termo-activador silencioso que tem um tempo de espera para abertura (30-50 segundos) e para fechamento (3 minutos).

GXC (accionado por cordão):

Para ligar, puxe o cordão e solte-o. Repita para desligar.

13 Ventilação Lenta

◆ A Ventilação Lenta é equivalente à obtida por um tijolo perfurado ou dispositivo semelhante.

- Remova a grelha interior e obturador de contravento, desapertando primeiro o parafuso da parte inferior da grelha e removendo a mesma. A parte superior pode ser removida desencaixando o canto superior. O obturador pode ser desencaixado a seguir. NOTA: A parte superior da grelha apenas pode ser removida quando desapertar o parafuso e remover a parte inferior da grelha (Fig. 2).

◆ Para permitir ventilação lenta:

- Liberte a Mola de Tração do Obturador tal como indicado na Fig. 10.

- Volte a colocar a Mola de Tração na ranhura em L.

- Levante a Barra de Operação para a bloquear na posição.

◆ Para fechar completamente os obturadores e impedir qualquer corrente de ar

- Desbloqueie a Mola de Tração do Obturador e volte a colocá-la na ranhura pequena.

- Monte de novo o Obturador de Contravento e Grelha Interior.

COMO CUIDAR DO SEU EXAUSTOR

14 Limpeza

- Antes de limpar, isole o exaustor da rede eléctrica. Aguarde 3 minutos até o rotor parar e o obturador se fechar.
- Remova a grelha interior e obturador de contravento, desapertando primeiro o parafuso da parte inferior da grelha e removendo a mesma. A parte superior pode ser removida desencaixando o canto superior. O obturador pode ser desencaixado a seguir. NOTA: A parte superior da grelha apenas pode ser removida quando desapertar o parafuso e remover a parte inferior da grelha (Fig. 2). AVISO: O exaustor continua a funcionar mesmo se remover a grelha interior.
- Remova o rotor desapertando o botão na parte dianteira do rotor.
- Limpe a grelha interior, obturador de contravento e rotor, emergindo-os em água morna com sabão. Seque completamente.
- Não coloque a ventoinha em água ou outros líquidos para limpar qualquer peça.
- Monte de novo o rotor, colocando-o sobre o motor e alinhando a seta no rotor com a marca branca do motor. Certifique-se de que o rotor está correctamente apoiado.
- Monte de novo o botão, verificando se a lingueta na parte traseira está completamente encaixada.

◆ Nunca use solventes fortes para limpar o exaustor.

◆ Para além da limpeza, não é necessário qualquer outro tipo de manutenção.

LEGENDA

Grelha interior.....	"A"	Barras de Sustentação	"F"
Obturador de contravento	"B"	Placa de conectores.....	"G"
Conjunto do exaustor.....	"C"	Placa de identificação de voltagem	"H"
Chapa interior de fixação.....	"D"	Interruptor selector (só GX9)	"J"
Chapa de fixação/Grelha exterior.....	"E"	Cordão (só GXC9)	"K"

instruções para Instalação e Funcionamento de Xpelair GX9 e GXC9

DEIXE ESTE FOLHE TO DE INSTRUÇÕES COM O EXAUSTOR PARA BENEFÍCIO DO UTILIZADOR.

INSTALAÇÃO DO EXAUSTOR

Estes exaustores destinam-se a ligação com electrificação fixa. Certifique-se de que a voltagem indicada no exaustor corresponde à da rede de abastecimento.

Todas as instalações devem ser feitas sob a orientação de um electricista qualificado.

As instalações e a electrificação devem ser feitas de acordo com as normas IEE em vigor (Reino Unido), ou com as regulamentações locais ou apropriadas (outros países).

CUIDADO: ESTES APARELHOS TÊM DE TER UMA LIGAÇÃO DE TERRA.

Jesli macie Państwo jakiekolwiek zapytania przed lub po instalacji wentylatora, prosimy o kontakt z firmą Xpelair, Gorzka Linia +44 (0) 8709 000430. Nasi pracownicy udzielają informacji w godzinach pracy w Wielkiej Brytanii, a w innych porach można się z nimi skontaktować fakując pytania na numer +44 (0) 8709 000530.

1 Descrição

Os exaustores GXC9 (acionamento por cordão) e GX9 têm as seguintes características:

- ◆ Montados em janelas, paredes, divisória ou tecto.
- ◆ Estão equipados com obturadores de contravento de funcionamento silencioso. (GX9)
- ◆ O GX9 pode extrair, admitir ou ficar apenas com contravento, usando um Interruptor de Seleção de Exaustor.
- ◆ Regulação para ventilação lenta.
- ◆ Podem ser instalados com um regulador (só GX9).

Se usado com um regulador, o GX9 pode admitir ou extrair a velocidades seleccionadas ou a velocidade variável dependendo do tipo de regulador. Se usado com um interruptor on/off, o GX9 admite ou extrai a alta velocidade.

2 O que será necessário para a instalação

Se instalar o exaustor com um interruptor on/off:

- ◆ Cabo de três fios.
- ◆ Um interruptor isolador de dois polos com um intervalo de contacto mínimo de 3 mm. (Montado na parede ou no tecto).
- ◆ Uma chave de fendas grande, com lâmina de 6 mm, uma chave de fendas de electricista com lâmina de 3 mm e chaves de fendas Pozidriv nºs 1 e 2.

Se estiver a instalar o exaustor na parede também vai precisar de:

- ◆ Argamassa (para arranjar o buraco).
- ◆ Kit de parede WK9/8 ou WK9/11 (que pode obter da Xpelair) ou um tubo com diâmetro interno de 253 mm.

Se estiver a montar o exaustor numa janela também necessitará de:

- ◆ Uma janela que não abra, de vidro simples com a espessura mínima de 4 mm.
- ◆ Se instalar o exaustor no tecto também vai precisar de:

- ◆ Uma taça de tecto RC9
- ◆ Uma chapa de montagem XRP9/12 para instalação em tecto plano (ambos podem ser obtidos através de Xpelair)

Se instalar o exaustor com regulador (só GX9):

- ◆ Cabo de 5 fios. Nota: Por favor verifique as instruções para o regulador.

3 Onde colocar o Exaustor

- ◆ Coloque-o tão alto quanto possível.
- ◆ Com o centro do orifício pelo menos a 205 mm da beira da parede ou do caixilho da janela.
- ◆ Tão longe quanto possível e em posição oposta à principal fonte de renovação de ar para garantir um fluxo de ar através da sala (p.ex. numa situação oposta a uma porta interior).
- ◆ Perto da fonte de vapor ou cheiros.
- ◆ Não num local em que a temperatura ambiente possa exceder 50°C.

Se a instalação estiver a ser feita numa sala que contenha um dispositivo que queime combustível com uma chaminé não equilibrada, é da responsabilidade do instalador assegurar que haja suficiente renovação de ar para evitar que os fumos sejam arrastados para a chaminé quando o exaustor estiver a funcionar à extracção máxima. Não instalar em salas que tenham um dispositivo de queima de combustível sólido.

O ar de exaustão não deve ser descarregado para uma chaminé usada para aspirar fumos de aparelhos abastecidos com energia não eléctrica.

Deverão ser observados os requisitos de todas as autoridades relevantes no que respeita a fluxos de descarga de ar de exaustão e de admissão de ar.

- ◆ Se o exaustor se destina a admitir ar, a grelha interior deve ficar situada à distância mínima de 0,5 m da saída de descarga de um aparelho de aquecimento ou de cozinha.

Quando destinado a ser usado em atmosferas com possível corrosão química, deverá ser consultado o Departamento de Serviços Técnicos.

Este produto eléctrico, se instalado numa sala com chuveiro ou numa casa de banho, deve ficar situado de modo que não possa ser tocado por pessoas que estejam a usar o chuveiro ou a banheira.

4 Instalação do Interruptor Isolador e dos Cabos

1. Certifique-se de que não existem canos ou cabos, p.ex. de electricidade, gás ou água, por detrás da localização do interruptor (na parede ou por cima do tecto).
2. Estenda o cabo do interruptor isolador para a localização do exaustor.
3. Estenda o cabo da interruptor isolador até ao ponto de ligação à rede.
4. Instale o interruptor isolador.
5. Faça todas as ligações dentro do interruptor isolador.

CUIDADO: Não faça quaisquer ligações à rede nesta fase.

(suite)

5. Effectuer tous les raccordements à l'intérieur du sectionneur.

ATTENTION DANGER : Pour le moment, ne pas raccorder l'extracteur à l'alimentation électrique.

5 Préparation du trou

En cas d'installation de l'extracteur dans une fenêtre, se procurer une vitre prédécoupée munie d'un trou conforme aux dimensions données (Fig. 1).

En cas de montage mural de l'extracteur :

1. Vérifier que le centre du trou est placé au moins 205 mm des bords de la paroi.
2. Vérifier qu'il n'y a pas de câbles ou de canalisations enterrés dans le mur et qu'il n'y a pas d'obstacle à l'extérieur (câbles électriques ou conduites de gaz ou d'eau, par exemple).
3. Marquer le centre du trou sur la paroi et la transpercer à la perceuse.
4. Utiliser ce trou pour tracer un cercle du diamètre correspondant à la canalisation murale.
5. Découper le trou sans traverser la paroi.

(La méthode recommandée consiste à percer plusieurs trous rapprochés sur la périphérie du cercle à découper, et d'enlever la brique entre les trous à l'aide d'un burin.

Attention Danger : Il est impératif de porter des lunettes de protection.

6. Passer de l'autre côté de la paroi (côté extérieur) et découper un trou dans la paroi extérieure, en répétant l'opération décrite précédemment.

7. Installer la canalisation.
8. Egaliser les bords du trou. Laisser le mortier durcir avant de poursuivre l'installation de l'extracteur.

6 Séparation de l'extracteur et de la bride de plaque intérieure

1. Retirer la grille interne et le volet anti-refouleur. Pour cela, il faut tout d'abord retirer la vis de la partie inférieure de la grille, puis dégraffer le fond de la grille. Le dessus de la grille pourra alors être délogé en dégrafant le coin supérieur. Déclipser ensuite le volet.

NOTA : Pour déloger le dessus de la grille, il faut tout d'abord retirer la vis et déloger le fond de la grille (Fig. 2).

2. Dévisser les quatre vis à tête cruciforme et déloger l'extracteur (Fig. 3).

7 Montage de l'extracteur dans le trou (Fig. 4)

Xpelair recommande que les opérations décrites dans cette section soient effectuées par deux personnes.

En cas d'installation à un étage supérieur au rez-de-chaussée, respecter les consignes de sécurité appropriées.

En cas d'installation de l'extracteur sur une fenêtre, fixer les trois protections à rebord de caoutchouc (emballées séparément) à une distance égale autour de la lèvre de la bride de plaque intérieure.

1. Attacher les colliers métalliques Serflex (emballés séparément) sur la bride de plaque extérieure.
2. Tenir la grille extérieure verticale contre l'extérieur de la paroi ou de la fenêtre, de façon à ce que la lèvre de la bride de plaque extérieure dépasse à l'intérieur du trou.
3. Tenir la bride de plaque contre l'intérieur de la paroi ou de la fenêtre et guider les colliers métalliques Serflex de la bride de plaque extérieure à travers les fentes de la bride de plaque intérieure.
4. Introduire les vis fendues (emballées séparément) dans les cavités autour des fentes de collier métallique Serflex.
5. Serrer soigneusement les vis pour assurer une bonne étanchéité.

Ne pas trop serrer les vis.

6. Couper les colliers Serflex à la longueur requise et limer les bords acérés, si nécessaire.

8 Remontage de l'extracteur sur la bride de plaque intérieure

1. Mettre l'ensemble extracteur sur la bride de plaque intérieure (Fig. 3).
2. Vérifier que les colliers métalliques Serflex se logent bien à l'intérieur de l'ensemble extracteur pour qu'ils ne risquent pas de toucher les pales d'hélice.
3. Visser les quatre vis. Ne pas trop serrer.

9 Branchement des raccords électriques

1. Retirer la plaque de raccord d'extracteur en dévissant les deux vis (Fig. 5). Les pièces de l'ensemble de raccord se trouvent derrière cette plaque.
2. Retirer les deux vis de collier de serrage (Fig. 8a/8b).
3. Si nécessaire, faire passer le câble à travers l'œillet (emballé séparément), afin de l'installer sur l'entrée de câble de la plaque de raccord.

◆ En cas d'installation du modèle GX9 équipé d'un interrupteur marche/arrêt :

1. Câbler le raccord d'extracteur conformément à l'illustration Fig. 6a.
2. Mettre le commutateur sélecteur d'extracteur en position 1 pour l'aspiration, 2 pour l'aspiration, 3 pour l'ouverture du "volet de fermeture uniquement" (Fig. 7).

◆ En cas d'installation du modèle GX9 équipé d'un variateur :

1. Consulter les instructions d'installation relatives au variateur (Fig. 12).
2. Dans le cas où l'appareil doit être branché sur un variateur déjà en service, contacter le Service d'assistance technique Xpelair ou, à l'étranger, le distributeur Xpelair.
3. Mettre le commutateur sélecteur d'extracteur en position 3 en cas d'utilisation d'un variateur capable de varier la vitesse et/ou la direction de fonctionnement. Dans le cas contraire, mettre le commutateur sélecteur d'extracteur en position 1 pour l'aspiration, 2 pour l'extraction ou 3 pour l'ouverture du "volet de fermeture uniquement" (Fig. 7).

◆ En cas d'installation du modèle GXC9 :

1. Câbler le raccord d'extracteur conformément à la Fig. 6b.

10 Pose du pince-câble

◆ Modèle GX9 :

Pour un câble d'un diamètre jusqu'à 8 mm, attacher le câble comme indiqué à la Fig. 8a. Pour un câble de diamètre égal ou supérieur à 8 mm et jusqu'à 11,5 mm, attacher le câble comme indiqué à la Fig. 8b.

Pour un câble d'un diamètre supérieur à 11,5 mm, utiliser l'entrée de canalisation.

◆ Modèle GXC9 :

Pour un câble d'un diamètre allant jusqu'à 6 mm, attacher le câble comme indiqué à la Fig. 8a. Pour un câble de diamètre égal ou supérieur à 6 mm et jusqu'à 10 mm, attacher le câble comme indiqué à la Fig. 8b.

Pour un câble d'un diamètre supérieur à 10 mm, utiliser l'entrée de canalisation.

11 Montage du raccord sur l'extracteur

1. Vérifier que le pince-câble maintient bien le câble en place.
 2. Assembler le raccord d'extracteur en faisant passer le couvercle au-dessus du raccord (Fig. 9).
 3. Brancher le raccord d'extracteur dans l'ensemble extracteur.
 4. Remonter la plaque de raccord.
 5. Remonter le volet de fermeture anti-refoulement.
 6. Remonter la grille intérieure.
 7. Couper l'alimentation électrique secteur et retirer les fusibles.
 8. Raccorder le câble entre le sectionneur et le câblage d'alimentation électrique secteur.
 9. Remettre les fusibles en place et rétablir l'alimentation secteur.
- ◆ Pour les circuits de câblage fixes, le fusible de protection de l'appareil doit avoir une capacité ne dépassant pas 5 A.

UTILISATION DE VOTRE EXTRACTEUR

12 Fonctionnement de l'extracteur

Modèle GX9 (commandé par interrupteur) :

Pour mettre l'extracteur en route ou l'arrêter, utiliser l'interrupteur se trouvant sur la paroi ou au plafond.

Modèle GX9 (commandé par variateur) :

Consulter les instructions relatives au variateur.

◆ Les volets de fermeture fonctionnent grâce à une commande thermique silencieuse qui intervient après un délai de 30 à 50 secondes à l'ouverture et de 3 minutes à la fermeture. Modèle GXC9 (commandé par cordon) :

Pour mettre l'extracteur en route, tirer sur le cordon puis le relâcher. Procéder de même pour l'arrêter.

13 Ventilation de maintien

◆ La ventilation de maintien est équivalente à la ventilation assurée par des briques creuses ou par un dispositif semblable.

1. Retirer la grille interne et le volet anti-refouleur. Pour cela, il faut tout d'abord retirer la vis de la partie inférieure de la grille, puis dégraffer le fond de la grille. Le dessus de la grille pourra alors être délogé en dégrafant le coin supérieur. Déclipser ensuite le volet.

NOTA : Pour déloger le dessus de la grille, il faut tout d'abord retirer la vis et déloger le fond de la grille (Fig. 2).

◆ Pour assurer une ventilation de maintien :

2. Libérer le ressort de rappel de volet (voir Fig. 10).
3. Placer le ressort de rappel de volet dans la fente en forme de L.
4. Soulever la barre de fonctionnement pour la mettre en place.

◆ Pour fermer complètement les volets et empêcher tout refoulement :

5. Libérer le ressort de rappel de volet pour le placer dans la fente courte.
6. Remonter le volet de fermeture anti-refoulement et la grille intérieure.

ENTRETIEN DE VOTRE EXTRACTEUR

14 Nettoyage

1. Avant le nettoyage, isoler l'extracteur de l'alimentation secteur. Attendre 3 minutes pour que l'hélice s'arrête et que le volet automatique se ferme.

2. Retirer la grille interne et le volet anti-refouleur. Pour cela, il faut tout d'abord retirer la vis de la partie inférieure de la grille, puis dégraffer le fond de la grille. Le dessus de la grille pourra alors être délogé en dégrafant le coin supérieur. Déclipser ensuite le volet.

NOTA : Pour déloger le dessus de la grille, il faut tout d'abord retirer la vis et déloger le fond de la grille (Fig. 2).

AVERTISSEMENT : Le ventilateur peut toujours fonctionner, même après avoir retiré la grille interne.

3. Retirer l'hélice en dévissant la poignée située sur le devant de l'hélice dans le sens inverse des aiguilles d'un montre.

4. Nettoyer la grille intérieure, le volet de fermeture anti-refoulement et l'hélice en les immergeant dans de l'eau savonneuse. Les faire sécher complètement.

Ne pas utiliser d'eau ou d'autres liquides pour nettoyer les autres composants de l'extracteur.

5. Pour remonter l'hélice, la placer sur l'arbre du moteur et aligner la flèche marquée sur l'hélice avec le point blanc situé sur le moteur. S'assurer que l'hélice est enclenchée correctement.

6. Remonter la poignée en vérifiant que le cliquet situé à l'arrière est engagé à fond.

◆ Ne jamais utiliser de solvants concentrés pour nettoyer l'extracteur.

◆ En dehors du nettoyage, aucune autre opération de maintenance n'est nécessaire.

LÉGENDE

Grille intérieure	"A"	Colliers métalliques Serflex	"F"
Volet de fermeture anti-refoulement	"B"	Plaque raccord	"G"
Ensemble extracteur	"C"	Plaque signalétique	"H"
Bride de plaque intérieure	"D"	Commutateur sélecteur	"I"
Bride de plaque/grille extérieure	"E"	(GX9 uniquement)	"J"
		Cordon (GXC9 uniquement)	"K"

Xpelair GX9 und GXC9 Installations- und Bedienungsanleitung

GEBRAUCHSANLEITUNG BITTE BEIM VENTILATOR AUFBEWAHREN.

INSTALLATION DES VENTILATORS

Die Ventilatoren sind für die Festverdrahtung konzipiert. Kontrollieren Sie, ob der elektrische Nennwert des Ventilators der Netzversorgung entspricht. Sämtliche Installationsarbeiten müssen von einem qualifizierten Elektriker überwacht werden. Die Installation und Anschlüsse müssen gemäß den geltenden IEE-Vorschriften (Großbritannien) bzw. den örtlich geltenden Vorschriften (andere Länder) durchgeführt werden.

WARNING: DIESE GERÄTE MÜSSEN GEERDET WERDEN.

Sollten Sie während oder nach der Installation dieser Produkte Fragen haben, wenden Sie sich bitte an die technische Hotline von Xpelair unter +44 (0) 8709 000 430. Unser technisches Personal steht Ihnen während der Büroöffnungszeiten gern zur Verfügung (gilt nur für Großbritannien), zu allen anderen Zeiten können Sie uns unter +44 (0) 8709 000530 faxen.

1 Beschreibung

Die Ventilatoren GXC9 (Betätigung mit Zugschnur) und GX9 haben die folgenden Merkmale:

- ◆ Zur Montage in Fenstern, Wänden, Vertiefungen und Dach geeignet.
- ◆ Geräuscharme elektrische Verschlussklappen. (GX9)
- ◆ Der GX9 kann zur Ent- und Belüftung oder nur mit offener Verschlussklappe betrieben werden (Umschaltung mit integriertem Wahlschalter).
- ◆ Einstellbar auf Dauerlüftung.
- ◆ Auf Wunsch ist Anschluss an ein Steuergerät möglich (nur GX9).

Bei Betrieb mit einem Steuergerät kann die Ent- und Belüftungsgeschwindigkeit des GX9 stufenweise bzw. stufenlos (abhängig vom Steuergerät) geregelt werden. Bei Betätigung durch einen Em-/Ausschalter arbeitet der GX9 mit hoher Geschwindigkeit im Be- bzw. Entlüftungsbetrieb.

2 Erforderliches Zubehör zu Installation

Zur Installation des Ventilators mit einem Ein-/Ausschalter sind erforderlich:

- ◆ Ein dreidrahtiges Kabel.
- ◆ Ein zweipoliger Trennschalter mit einem Kontaktabstand von mindestens 3 mm (Wand- oder Deckenmontage).
- ◆ Ein großer Schraubendreher mit 6-mm-Klinge, ein Elektriker-Schraubendreher mit 3-mm-Klinge, Pozidriv-Schraubendreher Nr. 1 und 2.

Zur Wandmontage des Ventilators sind außerdem erforderlich:

- ◆ Mörtel (zum Füllen der Aufnahmeöffnung).
- ◆ Wandmontagesatz WK9/8 oder WK9/11 (erhältlich von Xpelair) oder ein Rohr mit 253 mm Innendurchmesser.

Zur Fenstermontage des Ventilators sind außerdem erforderlich:

- ◆ Ein einfach verglastes Festfenster mit einer Glasstärke von mindestens 4 mm.

Zur Dachmontage des Ventilators sind außerdem erforderlich:

- ◆ Dachkappe RC9
- ◆ Dachmontageplatte XRP9/12 für Flachdächer. (Beide Teile sind von Xpelair erhältlich.)

Zur Montage des Ventilators mit einem Steuergerät (nur GX9):

- ◆ Ein fünfadriges Kabel. Hinweis: Siehe Montageanleitungen des Steuergeräts.

3 Wahl der Montageposition

- ◆ Ventilator so hoch wie möglich montieren.
- ◆ Der Abstand zwischen der Wandkante/dem Fensterrahmen und der Mitte der Öffnung muß mindestens 205 mm betragen.
- ◆ Ventilator möglichst weit entfernt von der wichtigsten Luftaustauschquelle des Raums (z.B. gegenüber der Zimmertür) anbringen, so daß eine Luftströmung durch den ganzen Raum gewährleistet ist.
- ◆ Ventilator in der Nähe von Dampf- oder Geruchsquellen plazieren.
- ◆ Ventilator an einer Stelle montieren, an der keine Umgebungstemperaturen von mehr als 50°C zu erwarten sind.
- ◆ Wird der Ventilator im gleichen Raum wie ein Brenner installiert, der seine Betriebsluft aus der Raumluft entnimmt, so muß sich der Installateur vergewissern, daß ein ausreichender Luftaustausch gegeben ist, damit nicht Abgase in den Schacht gesaugt werden, wenn der Ventilator mit maximaler Entlüftungsleistung arbeitet. Ventilator nicht in Räumen installieren, in denen Festbrennstoffen betrieben werden.

Die Abluft darf nicht in einen Schacht eingeleitet werden, der zur Ableitung der Abgase von nichtelektrischen Geräten verwendet wird.

Alle behördlichen Vorschriften an die Abluftausstoßung und den Ansaugluftdurchsatz sind zu beachten.

- ◆ Wenn der Ventilator zur Belüftung verwendet wird, muß das Einlaßgitter in mindestens 50 cm Entfernung zur Auslaßöffnung von Heiz- und Kochgeräten, die an ein Abzugsrohr angeschlossen sind, installiert werden.

- ◆ Vor der Installation des Ventilators in Umgebungen mit möglicher korrosiver Chemikalienbelastung ist unser technischer Kundendienst zu Rate zu ziehen.

- ◆ Der Ventilator ist ein Elektrogerät. Bei der Installation in Dusche oder Badezimmer ist er daher so anzubringen, daß eine Berührung während des Duschens oder Badens ausgeschlossen ist.

4 Installation des Trennschalters und der Kabel

1. Kontrollieren Sie, ob hinter der geplanten Schalterposition keine Rohre oder Kabel (Strom, Gas, Wasser) unter Putz in der Wand bzw. Decke verlaufen.
2. Kabel vom Trennschalter zur Ventilatorposition verlegen.
3. Kabel vom Trennschalter zum Netzanschlußpunkt verlegen.
4. Trennschalter einbauen.
5. Alle Verbindungen im Inneren des Trennschalters herstellen.

WARNING: Schalter noch nicht an die Netzversorgung anschließen.

5 Het maken van het gat

Bij raammontage zorgen dat een gat in de ruit wordt gesneden met de afmetingen van afb. 1. Bij montage in een muur:

1. Zorg dat het midden van het gat minstens 205 mm van de randen van de muur afligt.
2. Controleer of er geen verborgen leidingen of kabels door de muur lopen of elektriciteit, gas of water.
3. Op de muur het midden van het gat aftekenen en op die plaats door de muur heen boren.
4. Trek aan deze kant een cirkel met dit gat als middelpunt met een doorsnede waar de pijp in past.
5. Maak dit gat. Niet recht door de muur heen kappen. (Wij adviseren een reeks gaten dicht bij elkaar te boren rond de rand van de cirkel en vervolgens de stenen tussen de gaten met een beetje weg te kappen. Waarschuwing: oogbescherming dragen).
6. Ga naar buiten en kap een gat in de buitenmuur op de hiervoor beschreven manier.
7. Breng de pijp op zijn plaats.
8. Het gat rondom de pijp dichtmaken. Laat de specie hard worden voordat u verder gaat met de montage van de ventilator.

6 Maak de ventilator los van de binnenste klemplaat.

1. Verwijder het binnenste rooster en het achterste tochtluik door eerst de schroef uit de onderkant van het rooster te verwijderen, en vervolgens de onderkant van het rooster los te klappen, de bovenkant van het rooster kan vervolgens worden losgemaakt door de bovenhoek los te klappen. Vervolgens kan het luik worden losgeklipt. OPM: De bovenkant van het rooster kan uitsluitend worden losgemaakt indien de schroef verwijderd is en de onderkant van het rooster is losgemaakt. (Afb. 2).
2. Draai de vier kruiskopschroeven los en til de ventilator eraf (Afb. 3)

7 Monteer de ventilator in het gat (Afb. 4)

Xpelair adviseert de instructies van dit gedeelte door twee personen te laten uitvoeren. Als u boven de begane grond werkt, moeten de juiste veiligheidsmaatregelen in acht genomen worden.

Bij raammontage de drie rubber rand beschermers (afzonderlijk verpakt) op gelijke afstand aanbrengen rond de lip van de buitenste klemplaat.

1. Monteer de ladderstrips (afzonderlijk verpakt) aan de buitenste klemplaat.
2. Houd het buitenrooster tegen de buitenkant van de muur of van het raam zodat de lip van de buitenste klemplaat door het gat steekt.
3. Houd de binnenste klemplaat tegen de binnenkant van de muur of het raam en schuif de ladderstrips van de buitenste klemplaat door de sleuven in de binnenste klemplaat.
4. Breng de sleuvschroeven (afzonderlijk verpakt) aan in de openingen rond de sleuven van de ladderstrip.
5. Draai de schroeven zorgvuldig vast voor een goede afdichting.

De schroeven niet te strak vastdraaien.

De ladderstrips op de gewenste lengte afsnijden. Indien nodig ook eventuele scherpe kantjes verwijderen.

8 Monteer de ventilator weer op de binnenste klemplaat.

1. Monteer de complete ventilator op de binnenste klemplaat (Afb. 3)
2. Zorg dat de ladderstrips in de ventilator passen zodat zij de bladen niet raken.
3. De vier schroeven vastdraaien. Niet te strak vastdraaien.

9 De elektrische verbindingen aansluiten

1. Verwijder de ventilator stekkerplaat zorgvuldig door de twee schroeven (Afb. 5) los te draaien. De stekkeronderdelen zitten los achter deze plaat.
2. Verwijder de twee kabelklemmschroeven (Afb. 8a/8b)
3. Indien nodig de kabel door het doorvoerbuisje (apart verpakt) voeren zodat deze aansluit op de kabelingang van de stekkerplaat.
 - ◆ Als een GX9 wordt gemonteerd met een regelbaar schakelaar:
 1. De ventilatorstekker aansluiten zoals in Afb. 6.
 2. Zet de ventilator keuzeschakelaar in Stand 1 voor inblazen, Stand 2 voor afzuigen en Stand 3 voor "alleen tochtjaloerieën open" (Afb. 7).
 - ◆ Als een GX9 wordt gemonteerd met een regelbaar:
 1. Raadpleeg de montagevoorschriften van de regelbaar (Afb. 12)
 2. Indien wordt aangesloten op een bestaande regelbaar, moet u contact opnemen met Xpelair Technische Dienst of in export-markten met de Xpelair importeur.
3. Zet de ventilator keuzeschakelaar in Stand 3 als een regelbaar wordt gebruikt met variabele snelheid en/of richting. In andere gevallen de ventilator keuzeschakelaar in Stand 1 gebruiken voor inblazen, Stand 2 voor afzuigen en Stand 3 voor "alleen tochtjaloerieën open" (Afb. 7).

10 Monteren van de kabelklem

◆ Voor de GX9:

Voor een kabeldiameter van maximaal 8 mm, de kabel vastklemmen als in Afb. 8a. Voor een kabeldiameter gelijk aan of groter dan 8 mm en maximaal 11,5 mm de kabel vastklemmen als in Afb. 8b. Voor een kabeldiameter groter dan 11,5 mm gebruik maken van de aanwezige kabeldoorvoering.

◆ Voor de GX9:

Voor een kabeldiameter van maximaal 6 mm, de kabel vastklemmen als in Afb. 8a. Voor een kabeldiameter gelijk aan of groter dan 6 mm en maximaal 10 mm de kabel

vastklemmen als in Afb. 8b. Voor een kabeldiameter groter dan 10 mm gebruik maken van de aanwezige kabeldoorvoering.

11 De stekker aansluiten op de ventilator

1. Zorg dat de kabel stevig in de klem zit.
 2. Monteer de ventilatorstekker door het deksel op de stekker (Afb. 9) dicht te klikken.
 3. Steek de ventilatorstekker in de ventilator.
 4. Breng de stekkerplaat weer aan.
 5. Monteer de tochtjaloerie.
 6. Monteer het binnenrooster.
 7. Schakel de netspanning uit en verwijder de zekeringen. De zekeringen weer aanbrengen en de netspanning weer inschakelen.
- Voor vaste bedradingscircuits mag de beveiligingszekering van het apparaat niet hoger zijn dan 5A.

HET GERBRUIK VAN DE VENTILATOR

12 De ventilator bedienen

GX9 (met schakelaarbediening):

Aan/uit zetten met de schakelaar aan de muur of het plafond.

GX9 (met regelbaar):

Zie de instructies van de regelbaar.

◆ Een stille thermo actuator bedient de jaloerie afsluiter met een vertraging bij het opengaan (30-50 sec) en bij het sluiten (3 min.).

GX9 (met koordbediening):

Aanzetten: het koord omlaag trekken en loslaten. Nogmaals trekken om de ventilator weer uit te schakelen.

13 Natuurlijke ventilatie

◆ Natuurlijke ventilatie is hetzelfde als ventilatie via een gaatjessteen of soortgelijk systeem.

1. Verwijder het binnenste rooster en het achterste tochtluik door eerst de schroef uit de onderkant van het rooster te verwijderen, en vervolgens de onderkant van het rooster los te klappen, de bovenkant van het rooster kan vervolgens worden losgemaakt door de bovenhoek los te klappen. Vervolgens kan het luik worden losgeklipt. OPM: De bovenkant van het rooster kan uitsluitend worden losgemaakt indien de schroef verwijderd is en de onderkant van het rooster is losgemaakt. (Afb. 2).

◆ Voor natuurlijke ventilatie

2. De tegendrukker van de jaloerie losmaken, zie Afb. 10.
3. Breng de tegendrukker van de jaloerie aan in de L-vormige sleuf.
4. Breng de bedieningsstang omhoog zodat deze op zijn plaats klikt

◆ Om de jaloerieën volledig dicht te maken en alle tocht af te sluiten:

5. De tegendrukker van de jaloerie losmaken en vastmaken in de korte sleuf.
6. Monteer de tochtjaloerie en het binnenrooster.

ONDERHOUD VAN DE VENTILATOR

14 Reinigen

1. Schakel voordat u begint met schoonmaken, de stroomtoevoer naar de ventilator uit. Wacht 3 minuten tot de waaiër stilstaat en de mechanisch aangedreven jaloerie dichtgaat.
 2. Verwijder het binnenste rooster en het achterste tochtluik door eerst de schroef uit de onderkant van het rooster te verwijderen, en vervolgens de onderkant van het rooster los te klappen, de bovenkant van het rooster kan vervolgens worden losgemaakt door de bovenhoek los te klappen. Vervolgens kan het luik worden losgeklipt. OPM: De bovenkant van het rooster kan uitsluitend worden losgemaakt indien de schroef verwijderd is en de onderkant van het rooster is losgemaakt. (Afb. 2).
 3. Verwijder de waaiër door de knop aan de voorkant van de waaiër tegen de wijsers van de klok in los te draaien.
 4. Maak het voorste rooster, de jaloerie en de waaiër schoon door ze onder te dompelen in warm zeepsoop. Grondig drogen.
- Dompel de ventilator niet in water of andere vloeistoffen om andere delen van de ventilator te reinigen.
5. Monteer de waaiër weer door deze op de motoras te schuiven en het pijltje op de waaiër in één lijn te brengen met de witte slip op de motor. Controleer of de waaiër goed op zijn plaats zit.
 6. Breng de knop weer aan en controleer daarbij of de pal op de achterkant van de knop volledig ingrijpt.

◆ Gebruik nooit sterke oplosmiddelen om de ventilator mee schoon te maken.

◆ Behalve schoonmaken is er verder geen onderhoud nodig.

IUTLEG

Binnenrooster	"A"	Ladderstrips	"F"
Tochtjaloerie	"B"	Stekkerplaat	"G"
Complete ventilator	"C"	Vermogenplaatje	"H"
Binnenste klemplaat	"D"	Keuzeschakelaar (alleen GX9)	"J"
Buitenste klemplaat	"E"	Koord (alleen GX9)	"K"

Xpelair GX9 en GXC9: montagevoorschriften en gebruiksaanwijzing

BEWAAR DIT INSTRUCTIEBOEKJE BIJ DE
VENTILATOR ZODAT DE GERBRUIKER DIT KAN
NASLAAN.

INSTALLATIE VAN DE VENTILATOR

Deze ventilatoren zijn geschikt om te worden aangesloten met vaste bedrading. Controleer de elektrische gegevens die op de ventilator staan vermeld overeenkomen met de lichtnetspanning.

Alle montagewerkzaamheden moeten plaatsvinden onder leiding van een bevoegd elektricien.

Montage en bedrading moeten voldoen aan de huidige IEE voorschriften (GB), plaatselijke of toepasselijke voorschriften (andere landen).

WAARSCHUWING: DEZE APPARATEN MOETEN GEAARD WORDEN.

Indien u vragen heeft voordat u deze producten gaat installeren of nadat u deze heeft geïnstalleerd, kunt u de Xpelair Hotline bellen op telefoonnummer +44 (0) 8709 000430. Onze technici staan klaar om u te helpen tijdens normale kantooruren (uitsluitend van toepassing in het VK) en tevens kunt u hen 24 uur per dag per fax bereiken op faxnummer +44 (0) 8709 000530.

1 Beschrijving

GXC9 (met trekkoord) en GX9 ventilatoren hebben de volgende kenmerken:

- ◆ Raam, muur, paneel of dakmontage.
- ◆ Uitgerust met geruisarme jaloezie-afsluiter. (GX9)
- ◆ De GX9 kan met de integrale ventilator keuzeschakelaar lucht afzuigen, inblazen of "alleen jaloezie afsluiter" open zetten.
- ◆ Natuurlijke ventilatie instelling.
- ◆ Kan worden gebruikt met een regelaar (alleen GX9).
- ◆ Indien gebruikt met een regelaar, kan de GX9 lucht inblazen of afzuigen, gekozen snelheden of met een variabele snelheid afhankelijk van het type regelaar. Indien gebruikt met een aan/uit schakelaar blaast de ventilator alleen in of zuigt de ventilator alleen af op hoge snelheid.

2 Wat de installateur nodig heeft

Als de ventilator wordt gemonteerd met een aan/uit schakelaar:

- ◆ 3-aderige kabel.
- ◆ 6mm blad grote schroevendraaier, 3mm blad fittingschroevendraaier, Nr. 1 & 2 Pozidriv schroevendraaiers.

Als de ventilator in de muur wordt gemonteerd, heeft u verder nodig:

- ◆ Metselspecie (om het gat te dichten).
- ◆ Muurset WK9/B of WK9/11 (verkrijgbaar bij Xpelair) of een pijp met een binnendiameter van 25,3 mm.

Als de ventilator in een raam wordt gemonteerd, heeft u verder nodig:

- ◆ Een raam dat niet open kan met een minimale glasdikte van 4 mm.
- ◆ Als de ventilator wordt gemonteerd op het dak heeft u ook nodig:
 - ◆ Dakkap RC9
 - ◆ Dakmontageplaat XRP9/12 voor montage op platte daken. (Beide artikelen zijn verkrijgbaar bij Xpelair)

Indien de ventilator wordt gemonteerd met een regelaar (alleen GX9):

- ◆ 5-aderige kabel. *Opmerking: Raadpleeg de instructies voor de regelaar.*

3 Waar de ventilator geplaatst moet worden

- ◆ Plaats de ventilator zo hoog mogelijk.
- ◆ Minstens 205 mm van de rand van de muur/raamkozijn tot het midden van het gat.
- ◆ Zo ver mogelijk verwijderd van en tegenover de belangrijkste luchtverversingsbron om de luchtstroming door de ruimte te garanderen (bijv. recht tegenover de binnendeur).
- ◆ In de buurt van een stoom- of geurbron.
- ◆ Niet op plaatsen waar de omgevingstemperatuur de 50°C overschrijdt.
- ◆ Als u de ventilator installeert in een kamer waarin wordt gestookt met een onbalancerend rookkanaal, moet de installateur controleren of er voldoende aanvoer van vervangende lucht elders is, om te voorkomen dat gassen uit het rookkanaal worden aangezogen als de ventilator op maximale kracht werkt. Niet installeren in een ruimte waarin een verbrandingsapparaat wordt gebruikt voor vaste brandstof. Afvoertucht mag niet in een rookkanaal worden geloosd dat wordt gebruikt voor het afzuigen van gassen van apparaten die niet elektrisch gedreven worden. De voorschriften van alle betrokken autoriteiten moeten in acht worden genomen ten aanzien van het lozen van de afvoertucht en de aanvoer van de ventilatielucht.
- ◆ Als de ventilator ook lucht moet inblazen moet het inlaatrooster worden gemonteerd op een afstand van minstens 0,5 meter van de afvoer van een verwarmings- of kookvoorziening.
- ◆ Als u de ventilator bedoeld is voor gebruik in een mogelijk chemisch corrosieve omgeving, moet u contact opnemen met onze Technische Verkoopafdeling.
- ◆ Als dit elektrische product wordt gemonteerd in een doucheruimte of badkamer, moet het apparaat zo geplaatst worden dat mensen die een douche of bad nemen er niet bij kunnen. Een en ander volgens de geldende voorschriften.

4 Het installeren van de isolatieschakelaar en de snoeren

1. Controleer of er zich geen verborgen pijpleidingen of kabels bijv. electriciteit, gas, water achter de plaats waarop u de schakelaar gaat monteren (in de wand of boven het plafond), bevinden.
2. Leg het snoer van de isolatieschakelaar naar de plaats van de ventilator.
3. Leg het snoer van de isolatieschakelaar naar het voedingscontact.
4. Installeer de isolatieschakelaar.
5. Breng alle aansluitingen in de isolatieschakelaar tot stand.

WAARSCHUWING: sluit op dit moment de electriciteit nog niet aan.

Alleen van toepassing op Australië: Deze modellen zijn permanent op de electriciteit aangesloten en het functioneren van de ventilator wordt geregeld via een afstandsbedieningsschakelaar. De bedrading van deze modellen dient rechtstreeks op de voeding aangesloten te worden door middel van een goedgekeurde 10A wandschakelaar waarbij er tenminste 3mm ruimte tussen de contacten wordt gelaten.

5 Vorbereiten der Aufnahmeöffnung

Bei Installation des Ventilators im Fenster eine vorgeschchnittene Scheibe mit geeigneten Abmessungen (siehe Abb.1) verwenden.

Zur Wandmontage:

1. Die Mitte der Aufnahmeöffnung muß mindestens 205mm von der Wandkante entfernt sein.
2. Kontrollieren Sie, ob keine Rohre oder Kabel (Strom, Gas, Wasser) hinter der gekanteten Schalterposition in der Wand unter Putz verlaufen bzw. Diese von außen blockieren.
3. Die Mitte der Öffnung anzeichnen und an dieser Stelle ein Durchgangsloch durch die Wand bohren.
4. Um das Loch einen Kreis mit dem Durchmesser des Durchführungsrohrs zeichnen.
5. Öffnung herstellen (nicht ganz durch die Wand schneiden).
6. (Hierzu empfiehlt es sich, rund um die Kante der Öffnung dicht nebeneinander eine Reihe von Löchern zu bohren und anschließend das Mauerwerk herauszumeißeln).
7. **Vorsicht: Bei der Arbeit Schutzvisiere tragen!**
8. Von außen auf gleiche Weise eine Öffnung in die Außenwand meißeln.
9. Durchführungsrohr einsetzen.
10. Öffnung rund um das Durchführungsrohr mit Mörtel füllen. Mörtel abbinden lassen, bevor man mit der Installation des Ventilators fortfährt.

6 Ventilator von der inneren Abdeckplatte trennen

1. Das innere Gitter und die hintere Lüftungsklappe entfernen Sie, indem Sie zunächst die Schrauben auf der Unterseite des Gitters entfernen und dann das untere Gitter aus der Klemme lösen; das obere Gitter nehmen Sie heraus, indem Sie die Klappen an der oberen Ecke lösen. Dann können Sie die Klappe aus der Klemme lösen.
2. **BITTE BEACHTEN:** das obere Gitter lässt sich nur lösen, wenn die Schrauben und das untere Gitter entfernt sind (Abb. 2).
3. Die vier Kreuzkopfschrauben lösen und den Ventilator abnehmen (Abb. 3).

7 Ventilator in die Aufnahmeöffnung einsetzen (Abb. 4)

Diese Arbeiten sollten von zwei Personen durchgeführt werden.

Bei Arbeiten über Bodenhöhe sind entsprechende Sicherheitsmaßnahmen zu treffen. Bei Installation des Ventilators in einem Fenster die drei Kantenschutz aus Gummi (separat verpackt) in gleichmäßigen Abständen rund um die Kante der äußeren Abdeckplatte anbringen.

1. Schraubänder (separat verpackt) an der äußeren Abdeckplatte befestigen.
2. Außengitter von außen so gegen Wand/Fenster halten, daß die Knate der äußeren Abdeckplatte in das Loch hineinragt.
3. Die innere Abdeckplatte von innen gegen die Wand/Fenster halten und die Schraubänder von der äußeren Abdeckplatte aus durch die Schlitze in der inneren Abdeckplatte führen.
4. Die Schlitzenschrauben (separat verpackt) in die Aussparungen um die Schraubenslitze einsetzen.
5. Schrauben vorsichtig anziehen, so daß eine gute Abdichtung entsteht.
6. Schraubenslitze nicht überdrehen.

8 Ventilator wieder an der inneren Abdeckplatte befestigen

1. Ventilator an der inneren Abdeckplatte befestigen (Abb. 3).
2. Darauf achten, daß die Enden der Schraubänder im Ventilator untergebracht sind, damit sie sich nicht in den Ventilatorflügeln verfangen können.
3. Die vier Schrauben anziehen. Schrauben nicht überdrehen.

9 Elektrische Anschlüsse

1. Ventilatoranschlußplatte vorsichtig entfernen, indem man die beiden Schrauben löst (Abb. 5). Die Anschlußteile sind lose hinter der Platte verstaubt.
2. Die beiden Schrauben der Kabelsicherung lösen (Abb. 8a/8b)
3. Falls erforderlich, Kabel durch die Durchführungsöhle (separat verpackt) führen und diese durch die Kabeleinführung der Anschlußplatte einschleiben.

◆ Bei Installation des GX9 mit einem Ein-/Ausschalter:

1. Ventilatorstecker wie in Abb. 6a gezeigt verdrahten.
2. Ventilator-Wahlschalter auf Belüftung (Position 2) oder Betrieb nur mit offener Verschlussklappe (Position 3) stellen (Abb. 7).

◆ Bei Installation des GX9 mit einem Steuergerät:

1. Installationsanleitungen des Steuergeräts beachten (Abb. 12)
2. Beim Anschluß an ein vorhandenes Steuergerät den Technischen Kundendienst von Xpelair bzw. Außerhalb Großbritanniens Ihren Xpelair-Händler zu Rate ziehen.
3. Bei Verwendung eines Steuergeräts mit variabler Geschwindigkeitsregelung und/oder Laufrichtung den Ventilator-Wahlschalter auf Position 3 stellen. Sonst den Wahlschalter auf Position 1 für Belüftung, Position 2 für Entlüftung oder Position 3 für Betrieb nur mit offener Verschlussklappe einstellen (Abb. 7).

◆ Bei Installation des GXC9:

1. Ventilatorstecker wie in Abb. 6b gezeigt verdrahten.

10 Anbringen der Kabelsicherung

◆ Beim GX9:

Bei einem Kabeldurchmesser bis 8 mm Kabelsicherung wie in Abb. 8a gezeigt anbringen. Bei einem Kabeldurchmesser von mehr als 8 mm und bis 11,5 mm Kabelsicherung wie in Abb. 8b gezeigt anbringen. Bei einem Kabeldurchmesser von mehr als 11,5 mm die mitgelieferte Kabeldurchführung verwenden. (Fortsetzung)

◆ Beim GXC9:

Bei einem Kabeldurchmesser bis 6 mm Kabelsicherung wie in Abb. 8a gezeigt anbringen. Bei einem Kabeldurchmesser von mehr als 6 mm und bis 10 mm Kabelsicherung wie in Abb. 8b gezeigt anbringen. Bei einem Kabeldurchmesser von mehr als 10 mm die mitgelieferte Kabeldurchführung verwenden.

11 Montieren des Steckers am Ventilator

1. Kontrollieren, daß das Kabel durch die Kabelsicherung korrekt fixiert ist.
2. Ventilatorstecker zusammenbauen, indem man die Abdeckung auf den Stecker aufsteckt (Abb. 9)
3. Stecker in den Ventilator einstecken.
4. Anschlußplatte wieder anbringen.
5. Verschlussklappe wieder anbringen.
6. Innengitter wieder anbringen.
7. **Netzversorgung abschalten und die Sicherungen entfernen.**
8. Das Kabel vom Trennschalter an die Netzversorgung anschließen.
9. Sicherung wieder einsetzen und die Netzversorgung einschalten.
- ◆ In festverdrahteten Schaltungen dürfen nur Sicherung bis zu einem maximalen Nennstrom von 5 A verwendet werden.

BENUTZUNG DES VENTILATOR

12 Betrieb des Ventilators

GX9 (Betätigung durch Schalter):

Der ventilator wird mit dem wand- oder deckenmontierten Schalter ein- und ausgeschaltet.

GX9 (Betätigung durch Steuergerät):

Siehe Anleitung zum Steuergerät.

◆ Die Verschlussklappe werden durch einen geräuscharmen Thermostatschalter mit Zeitverzögerung (30-50 Sekunden beim Öffnen, 3 Min beim Schließen betätigt).

GXC9 (Betätigung durch Zugschnur):

Zum Einschalten des Ventilators kurz an der Schnur ziehen. Zum Ausschalten erneut an der Schnur ziehen.

13 Dauerlüftung

◆ Bei Dauerlüftung wird eine ähnliche Lüftungswirkung wie mit einem Lüftungszielgel. A. Erzielt.

1. Das innere Gitter und die hintere Lüftungsklappe entfernen Sie, indem Sie zunächst die Schrauben auf der Unterseite des Gitters entfernen und dann das untere Gitter aus der Klemme lösen; das obere Gitter nehmen Sie heraus, indem Sie die Klappen an der oberen Ecke lösen. Dann können Sie die Klappe aus der Klemme lösen.
2. **BITTE BEACHTEN:** das obere Gitter lässt sich nur lösen, wenn die Schrauben und das untere Gitter entfernt sind (Abb. 2).

◆ Dauerlüftung:

2. Rückstellfeder der Verschlussklappe lösen (Abb. 10).
3. Rückstellfeder der Verschlussklappe in den L-förmigen Schlitz einhängen.
4. Riegel anheben, um die Feder zu sichern.

◆ Völliger Verschluss der Klappen und Verhinderung von Rückstau:

5. Rücksteller der Verschlussklappe lösen und wieder in den kurzen Schlitz einhängen.
6. Innengitter und Verschlussklappe wieder anbringen.

PFLEGE DES VENTILATORS

14 Reinigung

1. Vor der Reinigung den Ventilator von der Netzversorgung trennen. 3 Minuten warten, bis das Ventilatorlaufrad zum Stillstand gekommen ist und die Klappe sich unter Motorantrieb geschlossen hat.

2. Das innere Gitter und die hintere Lüftungsklappe entfernen Sie, indem Sie zunächst die Schrauben auf der Unterseite des Gitters entfernen und dann das untere Gitter aus der Klemme lösen; das obere Gitter nehmen Sie heraus, indem Sie die Klappen an der oberen Ecke lösen. Dann können Sie die Klappe aus der Klemme lösen. **BITTE BEACHTEN:** das obere Gitter lässt sich nur lösen, wenn die Schrauben und das untere Gitter entfernt sind (Abb. 2). **ACHTUNG:** der Ventilator funktioniert auch noch, wenn das Innengitter entfernt ist!
3. Knopf auf der Vorderseite des Laufrades nach links drehen und Laufrad abnehmen.
4. Innengitter, Verschlussklappe und Laufrad in warmer Seitenlösung waschen. Gründlich trocknen lassen.

Ventilator zur Reinigung von anderen Teilen nicht in Wasser oder andere Flüssigkeiten eintauchen.

5. Laufrad zur Montage auf die Motorwelle stecken und Pfeil am Laufrad nach dem weißen Punkt am Motor ausrichten. Sicherstellen, daß das Laufrad richtig sitzt.
6. Knopf wieder anbringen und sicherstellen, daß die Sperrklinke auf seiner Rückseite ganz eingerastet ist.

◆ Zur Reinigung des Ventilators keine scharfen Lösungsmittel verwenden.

◆ Außer der Reinigung sind keine weiteren Wartungsarbeiten erforderlich.

LEGENDE

Innengitter.....	"A"	Schraubänder.....	"F"
Verschlussklappe.....	"B"	Anschlußplatte.....	"G"
Ventilator.....	"C"	Leistungsschild.....	"H"
Innere Abdeckplatte.....	"D"	Wahlschalter (nur GX9).....	"J"
Äußere Abdeckplatte/Gitter.....	"E"	Zugschnur (nur GXC9).....	"K"

Installasjons- og brukerveiledning for Xpelair GX9 og GXC9

VENNLIGST OPPBEVAR DENNE VEILEDNINGEN
SAMMEN MED VIFTEN SLIK AT INFORMASJONEN
KAN BENYTTES AV KUNDEN.

INSTALLERE VIFTEN

Disse viftene er beregnet på tilkoping til faste ledningsnett. Kontroller at de elektriske spesifikasjonene som er angitt på viften stemmer overens med strømmettet.

All installering må foretas under oppsyn av en godkjent elektriker. Alle installasjoner og ledningsnett må være i overensstemmelse med regelverket i det landet der installasjonen foretas. Det er installatørens ansvar å påse at relevante byggeforskrifter blir fulgt. **DISSE APPERATENE MÅ JORDES I HENHOLD TIL FORSKRIFTER.** Dersom du skulle ha spørsmål før eller etter installasjonen av disse produktene, ring Xpelair på + 44 121 327 0808. Våre teknikere er klare til å hjelpe deg i vanlig kontortid (gjelder kun i Storbritannia).

Hvis du har noen spørsmål for installasjonen av disse produktene eller etter at de er installert, kan du ringe Xpelair på direkte linje til teknisk avdeling: +44 (0) 8709 000430. Våre ingeniører står til tjeneste i vanlig kontortid (gjelder kun Storbritannia), eller du kan sende en fax utenom kontortiden: +44 (0) 87098 000530.

1 Beskrivelse

Viftene GX9 (snorbetjent) og GX9 har følgende egenskaper:

- ◆ Kan monteres på vindu, vegg, panel, eller i tak.
- ◆ Er utstyrt med stillegående tilbakeslagsluker (GX9).
- ◆ GX9 kan slippe ut, trekke inn eller «kun åpne luke» ved hjelp av en innvendig viftevelgerbryter.
- ◆ Ventilasjonsinnstilling med «lufting».
- ◆ Kan installeres med regulator (kun GX9).

Dersom den brukes med regulator, kan GX9 slippe ut og trekke inn på flere hastighetstrinn eller med trinnløs variabel hastighet, avhengig av type regulator. Dersom GX9 brukes med en på/av-knapp vil viften slippe ut og trekke inn i høy hastighet.

2 Hva installatøren trenger

Dersom man installerer viften med på/av-knapp:

- ◆ Kabel med tre ledere.
- ◆ En topolet skillebryter med en kontaktavstand på minst 3 mm (montert på vegg eller i tak).
- ◆ 6 mm vanlig skrutrekker, 3 mm skrutrekker med sikring mot elektrisk støt, Pozidriv-skrutrekker nr. 1 & 2.
- Dersom man monterer viften på vegg vil man også trenge:
 - ◆ Mørtel (for å tette igjen hullet).
 - ◆ Veggsøtt WK9/8 eller WK9/11 (kan fåes fra Xpelair) eller et rør med en indre diameter på 253 mm.

Dersom man monterer viften på vindu vil man også trenge

- ◆ Et enkeltvindu som ikke kan åpnes, med en glasstykkelse på 4 mm.
- Dersom man monterer viften i taket vil man også trenge
 - ◆ Takhette RC9.
 - ◆ Takmonteringsplate XRP9/12 for installering i flatt tak (begge kan fåes fra Xpelair).

Dersom man installerer viften med regulator (kun GX9):

- ◆ Kabel med fem ledere. Merk: Vennligst les veiledningen for regulatoren.

3 Hvor viften kan plasseres

- ◆ Plasser viften så høyt som mulig.
- ◆ Minst 205 mm fra kanten av veggen eller vindusrammen til midten av hullet.
- ◆ Så langt bort som mulig fra, og på motsatt side av hovedkilden for luft sirkulasjon for å sørge for luftstrøm tvers over rommet (f.eks. på motsatt side av innvendige døråpninger).
- ◆ Når kilden til damp og lukt.
- ◆ Ikke der det er sannsynlighet for at omgivelsestemperaturen kan overstige 50°C.
- ◆ Dersom man installerer viften i et rom med oljefyr som har et avtrekk som ikke kan reguleres, er det installatørens ansvar å påse at man har nok luftutveksling til å unngå at røyk blir trukket ned gjennom avtrekket når viften går på maksimalt utslipp.
- Det må ikke slippes ventilasjonsluft ut i et avtrekk som brukes til røyk fra apparater som forsynes med annen energi enn elektrisk. Man må se på kravene stilt av alle relevante myndigheter hva gjelder mengder utslipp og inntak av ventilasjonsluft.
- ◆ Dersom viften er beregnet på å ta inn luft, skal inntakristen plasseres i en avstand på minst 0,5 meter fra utslippsåpningen til et kokeapparat eller en komfyr som drives av propan e.l.
- ◆ Når viften er beregnet på bruk i eventuelt kjemisk korrosive omgivelser, kontakt vår avdeling for teknisk service.
- ◆ Dersom dette elektriske produktet installeres i en dusj eller på et bad, må det plasseres slik at det ikke kan berøres av personer som benytter badet eller dusjen.

4 Installere skillebryteren og kablene

1. Kontroller at det ikke finnes skjulte rør eller kabler, f.eks. for elektrisitet, gass eller vann, bak det stedet bryteren plasseres (i veggen eller over taket).
2. Legg opp kabelen fra skillebryteren til dit viften er plassert.
3. Legg opp kabelen fra skillebryteren til oppkoplingspunktet mot

Hovedstrømmettet.

4. Installer skillebryteren.
5. Foreta alle oppkoblinger inne i skillebryteren.

ADVARSEL: Ikke foreta noen oppkoblinger mot strømmettet på dette tidspunktet.

5 Lage hullet

Dersom man installerer i et vindu, få tak i en ferdig tilskåret glassrute med de hulldimensjonene som er oppgitt i fig. 1.

Dersom man installerer på en vegg:

1. Pass på at midten av hullet befinner seg minst 205 mm fra kanten av veggen.
 2. Kontroller at det ikke er skjulte rør eller kabler i veggen, eller ting som er veien på utsiden, f.eks. elektrisitet, gass eller vann.
 3. Merk av midten på hullet og bor rett gjennom.
 4. Tegn en sirkel på midten som passer til veggkanalen.
 5. Skjær ut hullet. Ikke skjær helt gjennom veggen.
- (Den metoden som anbefales er å bore en serie med hull tett sammen rundt kanten av skjærelinjen og fjerne muren mellom hullene med en meisel.)
- Advarsel: man må ha på seg vernehjelm!**
6. Gå ut og skjær et hull i den ytre veggen. Repeter fremgangsmåten mer er beskrevet ovenfor.
 7. Legg kanalsystemet på plass.
 8. Tett hullet. La mortelen stivne før du fortsetter å installere viften.

6 Skille viften fra den indre klemplaten

1. Fjern den indre risten og tilbakeslagsluken ved først å fjerne skruen på undersiden av risten, og deretter hekte av nederste del av risten. Øverste del av risten kan deretter løsnes ved å hekte av øverste hjørne. Deretter kan stengeselet fjernes. MERK: Øverste del av risten kan bare løsnes når skruen er fjernet og bunnen av risten er løst (Fig. 2).
2. Fjern de fire stjerneskrueene og løfte av viften (fig. 3).

7 Montere viften i hullet (fig. 4)

Xpelair anbefaler at instruksene i dette avsnittet utføres av to personer. **Dersom du jobber over bakkenivå i bygningen må du følge gjeldende sikkerhetsforskrifter.**

Dersom du installerer viften i et vindu, fest de tre kantlistene i gummi (pakket separat) i lik avstand rundt den ytre klemplaten's flens.

1. Fest gitteret (pakket separat) til den ytre klemplaten.
 2. Hold den ytre risten opp mot utsiden av veggen eller vinduet, slik at den ytre klemplaten's flens stikker inn i hullet.
 3. Hold den indre klemplaten opp mot innsiden av veggen eller vinduet, og for gitteret fra den ytre klemplaten gjennom sporene i den indre klemplaten.
 4. Sett inn skruene med spor (pakket separat) i lommene rundt gitterets spor.
 5. Stram til skruene godt for å få en god tetning.
- Ikke stram til for hardt.**
6. Kutt gitterets tenner ned til riktig lengde, og fjern alle skarpe kanter dersom nødvendig.

8 Feste viften til den indre klemplaten

1. Sett vifteenheden på den indre klemplaten (fig. 3).
2. Pass på at gitteret går inn i vifteenheden, slik at de ikke blir truffet av bladene.
3. Stram til de fire skruene. Ikke stram til for hardt.

9 Kople til elektriske ledninger

1. Fjern viftens kopplingsplate forsiktig ved å skru opp de to skruene (fig. 5). Kontaktens deler ligger løst bak denne platen.
2. Fjern de to kabelklemmeskrueene (fig. 8a/8b)
3. Dersom nødvendig, strekk kabelen gjennom maljen for å feste til kabelingangen på tilkopplingsplaten.
- ◆ Dersom man installerer GX9 med på/bryter:
 1. Installer viftens kontakt som vist på fig. 6a.
 2. Still inn viftevelgerbryteren til stilling 1 for inntak, stilling 2 for utslipp eller stilling 3 for "kun åpen luke" (fig. 7).
- ◆ Dersom man installerer GX9 med regulator:
 1. Se installasjonsveiledningen for regulatoren (fig. 12)
 2. Dersom man kopler opp mot en eksisterende regulator, kontakt din Xpelair-distributør.
 3. Still inn viftevelgerbryteren til stilling 3 dersom du benytter en regulator som gir variabel hastighet og/eller retning. Still ellers inn viftevelgerbryteren til stilling 1 for inntak, stilling 2 for utslipp eller stilling 3 for "kun åpen luke" (fig. 7).
- ◆ Dersom man installerer GXC9:
 1. Installer viftens kontakt som vist i fig. 6b.

10 Feste kabelklemmen

◆ For GX9:

For kabel på opp til 8 mm i diameter, klem kabelen som vist på fig. 8a. For kabel som er fra 8 mm eller større og opp til 11,5 mm i diameter, klem kabelen som vist på fig. 8b.

◆ For GXC9:

For kabel på opp til 6 mm i diameter, klem kabelen som vist på fig. 8a. For kabel som er fra 6 mm eller større og opp til 10 mm i diameter, klem kabelen som vist på fig. 8b.

11 Feste kontakten til viften

1. Pass på at kabelen holdes fast av klemmen.
2. Monter kontakten til viften ved å smekke dekslet over kontakten. (fig. 9.).
3. Plugg kontakten til viften inn i vifteenheden.
4. Sett på plass kopplingsplaten.
5. Sett på plass tilbakeslagsluken.
6. Sett på plass den indre risten.
7. Slå av hovedstrømmen og fjern sikringer.
8. Kople kabelen fra skillebryteren til ledningene til hovedstrømmettet.
9. Skift sikringer og slå på hovedstrømmen.

BRUKE VIFTEN

12 Bruke viften

GX9 (betjent ved hjelp av bryter):

For å slå på og av, bruk bryteren på veggen eller i taket. GX9 (betjent ved hjelp av regulator):

Se brukerveiledningen for regulatoren.

◆ Lukene blir drevet av en stillegående termoaktuator som har en tidsforsinkelse for åpning (30-50 sek.) og lukking (3 min.)

GXC9 (betjent ved hjelp av snor):

For å slå, dra i snoren og slipp. Gjør dette én gang til for å slå av.

13 Luftstilling

◆ Luftstillingen gir en ventilasjon omlag identisk med en standard luftenventil.

1. Fjern den indre risten og tilbakeslagsluken ved først å fjerne skruen på undersiden av risten, og deretter hekte av nederste del av risten. Øverste del av risten kan deretter løsnes ved å hekte av øverste hjørne. Deretter kan stengeselet fjernes. MERK: Øverste del av risten kan bare løsnes når skruen er fjernet og bunnen av risten er løst (Fig. 2).

◆ For å få normal ventilasjon

2. Løs ut lukens returfløy som vist på fig. 10.
 3. Sett lukens returfløy inn i det L-formede sporet igjen.
 4. Løft betjeningshendelen slik at den lukker seg i stilling.
- ◆ For å stenge lukene helt og stoppe alt tilbakeslag:
5. La lukens returfløy ut av stillingen og sett den inn igjen i det korte sporet.
 6. Sett på plass tilbakeslagsventilen og den indre risten igjen.

VEDLIKEHOLDE VIFTEN

14 Rengjøring

1. Før rengjøring må viften kobles fra nettet. Vent i tre minutter til viftehjulet er stoppet og luken har lukket seg.
 2. Fjern den indre risten og tilbakeslagsluken ved først å fjerne skruen på undersiden av risten, og deretter hekte av nederste del av risten. Øverste del av risten kan deretter løsnes ved å hekte av øverste hjørne. Deretter kan stengeselet fjernes. MERK: Øverste del av risten kan bare løsnes når skruen er fjernet og bunnen av risten er løst (Fig. 2). **ADVARSEL:** Viften vil fremdeles fungere selv om den indre risten er fjernet.
 3. Ta viftehjulet av ved å skru av knappen foran på hjulet mot urviseren.
 4. Rengjør den indre risten, tilbakeslagsluken og hjulet ved å legge det hele i varmt såpevann. Tørk godt av.
- Ikke legg viften i vann eller andre væsker for å rengjøre andre deler av viften.**
5. Sett viftehjulet på plass igjen ved å sette det over motorakselen og så rette pilen på hjulet opp med den hvite prikken på motoren. Pass på at hjulet sitter skikkelig.
 6. Sett knappen på igjen. Pass på at haken på baksiden av knappen står helt i inngrep.

◆ Bruk aldri sterke løsemidler til å rengjøre viften.

◆ Det er ikke nødvendig med noen annen form for vedlikehold enn rengjøring.

NØKKEL (for fig. 11)

Indre rist.....	"A"	Gitter.....	"F"
Tilbakeslagsluke.....	"B"	Kopplingsplate.....	"G"
Vifteenheden.....	"C"	Merkeplate.....	"H"
Indre klemplate.....	"D"	Velgerbryter.....	"J"
Ytre klemplate/rist.....	"E"	Snor (kun GXC9).....	"K"