

**KNX Internet Controller IC1-V2 REG-K,****merten@home**

Gebrauchsanweisung

**Art.-Nr. 695190****Art.-Nr. 695191 (Analog)****Art.-Nr. 695192 (ISDN)****Das können Sie mit dem KNX Internet Controller IC1-V2 tun**

Der KNX Internet Controller mit merten@home ermöglicht den Zugriff auf die Elektroinstallation von einem beliebigen Internetzugang aus. Dadurch kann Ihre Installation bequem von fern bedient und überwacht werden.

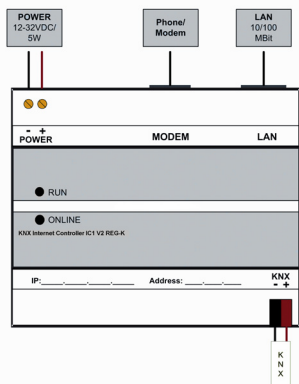
Der KNX Internet Controller versendet selbständig E-Mail-Mitteilungen zur Benachrichtigung.

Zur Verknüpfung von Ein- und Ausgängen und für Zeitschaltfunktionen stehen Editoren zur Verfügung, die über Internet oder Ethernet einfach und schnell bedient werden können.

Besondere Merkmale:

- Ein Internetzugang reicht aus, um weltweit auf die Installation zuzugreifen
- Webserver mit merten@home integriert (Einfache, intuitive Bedienung der Gebäudefunktionen über Webbrowser).
- Konfigurierbare Meldungen können per E-Mail verschickt werden
- KNX-Schnittstelle: Verdrehte zweiadrige KNX-Verbindung; max. 256 KNX-Gruppenadressen
- Einfache Inbetriebnahme über Internet oder LAN
- Eingebaute Jahreszeitschaltuhr mit 32 Programmen (DCF77 synchronisiert)
- Makroprogrammierung für logische, mathematische und zeitgesteuerte Funktionen

Bild ❶ Beispiel:

**Ausstattungsvarianten**

- Analog Gerät: Integriertes Analog Modem
- ISDN Gerät: Integriertes ISDN-Modem
- Gerät ohne Modem: PHONE LINE Anschluss nicht beschaltet

**i** PHONE LINE Anschluss: Je nach Ausstattungsvariante Integriertes analoges Modem, ISDN Adapter

**Bedeutung der LED Anzeigen:**

- LAN: blinkt oder leuchtet, wenn das Gerät Aktivität auf dem Netzwerk erkennt (z.B. wenn Daten ausgetauscht werden).
- LINK: leuchtet, wenn das Gerät eine Verbindung zu einem Netzwerk erkennt.
- ONLINE: leuchtet, wenn das Gerät eine Telefonverbindung aufnimmt.
- RUN: leuchtet, wenn die Spannungsversorgung vorhanden ist und das Gerät betriebsbereit ist (ca. 40 sec. nach Zuschalten der Spannungsversorgung).

**Zu Ihrer Sicherheit****Lebensgefahr durch elektrischen Strom.**

Alle Tätigkeiten am Gerät dürfen nur durch Elektrofachkräfte erfolgen. Die länderspezifischen Vorschriften sowie die gültigen KNX-Richtlinien sind zu beachten.



KNX Internet Controller bei Transport, Lagerung und im Betrieb vor Feuchtigkeit, Schmutz und Beschädigung schützen!



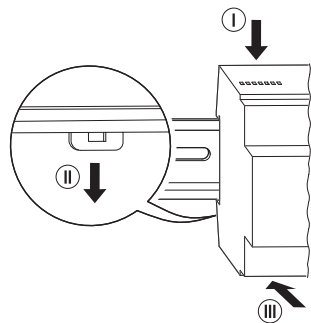
Es ist auf ausreichende Kühlung des KNX Internet Controllers zu achten!

**So montieren Sie den KNX Internet Controller IC1-V2**

Der KNX Internet Controller ist geeignet zum Einbau in Verteilern oder Kleingehäusen für Schnellbefestigung auf 35 mm Tragschienen, nach DIN EN 50 022.

- 1 KNX Internet Controller REG-K auf die Hutschiene setzen.

Bild ❷ (Montagebeispiel):



- 2 Bus an die Busanschlussklemme (KNX) anschließen.
- 3 Strom an den POWER-Anschluss (+ -) anschließen.



Der elektrische Anschluss erfolgt über steckbare Schraubklemmen. Die Klemmenbezeichnungen befinden sich auf einem Aufkleber auf dem Gehäuse

**So nehmen Sie den KNX Internet Controller IC1-V2 in Betrieb**

Eine ausführliche Beschreibung der Parametrierung und Inbetriebnahme finden Sie im IC1-Handbuch auf der beiliegenden CD-ROM.

**Domoport Anmeldeinformationen:**

Hauptbenutzer-Name: \_\_\_\_\_  
 Gerätemame: \_\_\_\_\_  
 Passwort: \_\_\_\_\_  
 Angemeldet am: \_\_\_\_\_  
 SN Gerät: \_\_\_\_\_  
 Telefonnummer: \_\_\_\_\_  
 IP-Adresse (ggf.): \_\_\_\_\_  
 Installationsort: \_\_\_\_\_  
 Modemart: \_\_\_\_\_ Analog  
 ISDN

**KNX Datenpunkte:**

Bezeichnung	Bemerkungen

**Hinweis:**

Verschmutzte Geräte können mit einem trockenen Tuch gereinigt werden. Reicht dies nicht aus, kann ein mit Seifenlösung leicht angefeuchtetes Tuch benutzt werden. Auf keinen Fall dürfen ätzende Mittel oder Lösungsmittel verwendet werden.

**Technische Daten**

Gehäuse:	DIN Rail (EN50022); 106x88x64mm (6TE)
Schutzart:	IP20
Gewicht:	250g
Temperatur:	0-50°C
Feuchtigkeit:	90% nicht kondensiert
Stromversorgung:	DC 12-32 V; ca. 5Watt
Sicherung:	F1 T1,6A
Prozessor:	32-Bit RISC; 55MHz; 16MB RAM; 4/8MB Flash
Echtzeituhr:	DCF77 synchronisiert über Internetverbindung
Videokanäle:	8 (URL)
KNX Schnittstelle:	Verdrehte zweiadrige KNX Verbindung; max. 256 KNX Gruppenadressen
Anzeige LED:	2 LEDs für LAN; 1 LED für Onlinestatus; 1 LED für Spannung
Zulassung:	CE
EG Richtlinien:	EMC Richtlinie 89/336/EWG; EN 50081; EN 55022; EN 55024, RoHS

Merten GmbH & Co. KG,  
 Lösungen für intelligente Gebäude  
 Service Center, Fritz-Kotz-Straße 8,  
 Industriegebiet Bomig-West  
 D-51674 Wiehl

Telefon: +49 2261 702-204  
 Telefax: +49 2261 702-136  
 E-Mail: servicecenter@merten.de  
 Internet: www.merten.com  
 InfoLine:  
 Telefon: +49 1805 212581\* oder +49 800 63783640  
 Telefax: +49 1805 212582\* oder +49 800 63783630  
 E-Mail: infoline@merten.de

\* kostenpflichtig / fee required

## KNX Internet Controller IC1-V2 REG-K, merten@home

Operating instruction

Art.-No. 695190  
Art.-No. 695191 (Analogue)  
Art.-No. 695192 (ISDN)

### What you can do with the KNX Internet Controller IC1-V2

The KNX Internet Controller with merten@home provides access to the electrical installation from any Internet connection, allowing convenient remote control and monitoring of the installation.

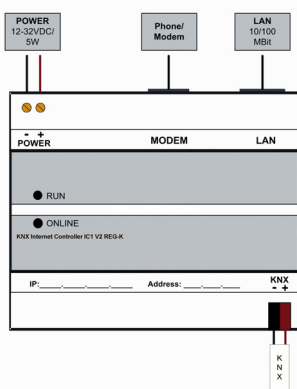
The KNX Internet Controller can independently send E-mails for notification.

Editors are available for easy and fast combination of inputs and outputs and for setting up timed functions over the Internet or Ethernet.

#### Special features:

- An Internet connection is all that is needed for access to the installation from anywhere in the world
- Integrated webserver with merten@home (simple, intuitive control of the building functions via web-browser).
- Configurable E-mail messages can be sent
- KNX interface: Twisted pair KNX connection; max. 256 KNX group addresses
- Simple commissioning over the Internet or LAN
- Integral twelve-month time switch with 32 programs (synchronized with DCF77 time signal)
- Macro programming for logical, mathematical and time-controlled functions.

Figure 1 (Example):



#### Versions of equipment

- Analogue device: Integrated analogue modem
- ISDN device: Integrated ISDN modem
- device without modem: no modem; access cover of the PHONE LINE port

**i** PHONE LINE port: Depending on version, integrated analogue modem, ISDN adapter

#### Meaning of LED displays

- LAN: flashes or is lit when the device detects activity on the network (e.g. during data transfer).
- LINK: is lit when the device detects a connection to a network.
- ONLINE: is lit when the device takes a telephone connection.
- RUN: is lit when the voltage supply is present and the device is ready for operation (approx. 40 sec. after the voltage supply is connected).

#### For your safety



##### Risk of electrocution.

All work carried out on the unit may only be performed by skilled electricians. The country-specific regulations and the valid KNX guidelines must be followed.



Protect the KNX Internet Controller against moisture, dirt and damage during transportation, storage and operation!



Make sure the KNX Internet Controller is adequately cooled at all times!

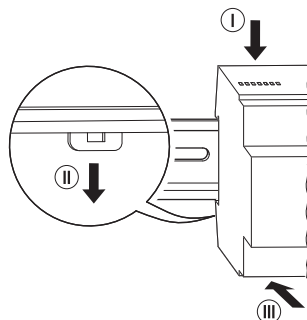
### How to install the KNX Internet Controller IC1-V2



The KNX Internet Controller can be installed in distribution boards or small housings for quick fastening on 35-mm mounting rails as per DIN EN 50 022.

- 1 Place the USB interface REG-K on the DIN rail.

Figure 2 (installation example):



- 2 Connect the bus to the bus connecting terminal (KNX).
- 3 Connect the power cable to the POWER connection (+ -).



##### Note:

Electrical connection is via plug-in screw terminals. Terminal designations are shown on an adhesive label on the housing.

### How to set up the KNX Internet Controller IC1-V2



The setup and commissioning procedure is described in detail in the user manual on the attached CD-ROM).

#### Domoport registration data:

Main user name: \_\_\_\_\_  
Device name: \_\_\_\_\_  
Password: \_\_\_\_\_  
Registered at: \_\_\_\_\_  
SN Device: \_\_\_\_\_  
Telephone number: \_\_\_\_\_  
IP address (if so): \_\_\_\_\_  
Installation place: \_\_\_\_\_  
Modem type: \_\_\_\_\_  
Analogue  
ISDN

#### KNX data nodes:

Name	Notes



##### Note:

Soiled devices can be cleaned with a dry cloth. If this is not sufficient, a cloth slightly dampened with a soap solution may be used. Never use caustic agents or solvents.

#### Technical data

Case:	DIN Rail (EN50022); 106x88x64mm (6TE)
System of protection:	IP20
Weight:	250g
Temperature:	0-50°C
Humidity:	90% not condensed
Power supply:	DC 12-32 V; approx. 5 W
Fuse:	F1 T1,6A
Processor:	32-Bit RISC; 55MHz; 16MB RAM; 4/8MB Flash
Internal clock:	DCF77 synchronized via Internet connection
Video channels:	8 (URL)
KNX interface:	Twisted pair KNX connection; max. 256 KNX group addresses
LED display:	2 LEDs for LAN; 1 LED for the online status; 1 LED for voltage
Certification:	CE
EC directives:	R&TTE directive; 73/23/ EEC EMC directive; 89/336/ EEC; EN 50081; EN 55022; EN 55024, RoHS

Merten GmbH & Co. KG,  
Solutions for intelligent buildings  
Service Center, Fritz-Kotz-Straße 8,  
Industriegebiet Bomig-West  
D-51674 Wiehl  
Phone: +49 2261 702-204  
Fax: +49 2261 702-136  
E-Mail: servicecenter@merten.de  
Internet: www.merten.de  
InfoLine:  
Phone: +49 1805 212581\* or +49 800 63783640  
Fax: +49 1805 212582\* or +49 800 63783630  
E-Mail: infoline@merten.de

\* fee required