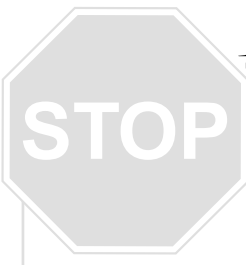


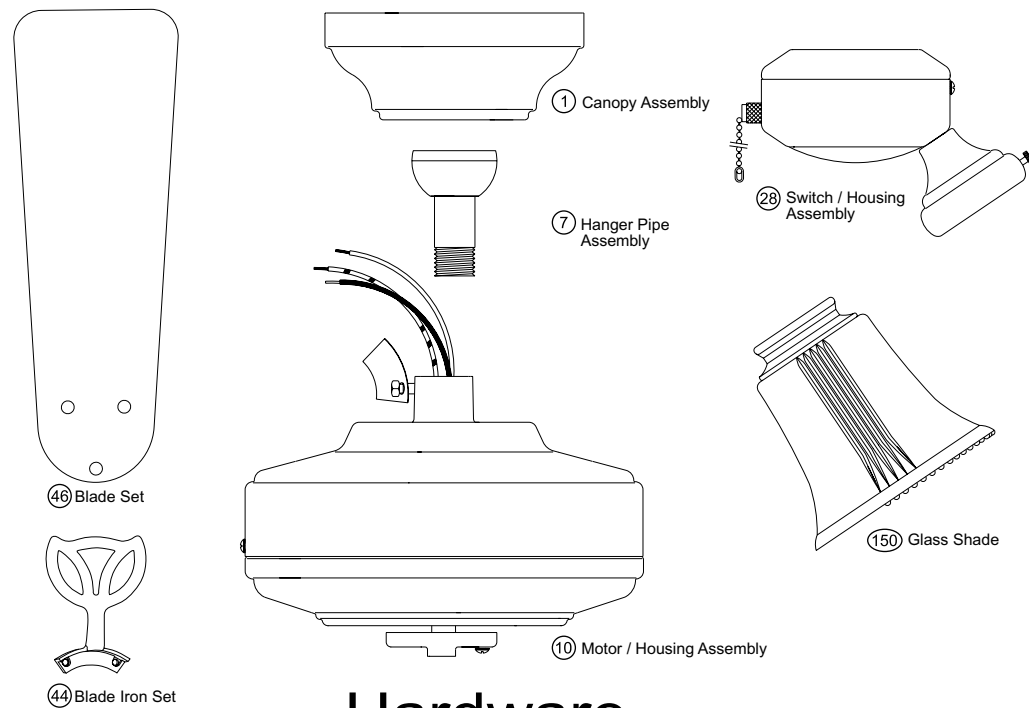
PARTS GUIDE



Using the Parts Guide below, check to make sure all parts are included in the box.
 If parts are missing or damaged call 1-888-830-1326.
PLEASE DO NOT RETURN THIS PRODUCT TO THE STORE.

Before installing your fan, record the following information for your records and warranty assistance.

Fan Parts (Not Drawn to Scale)



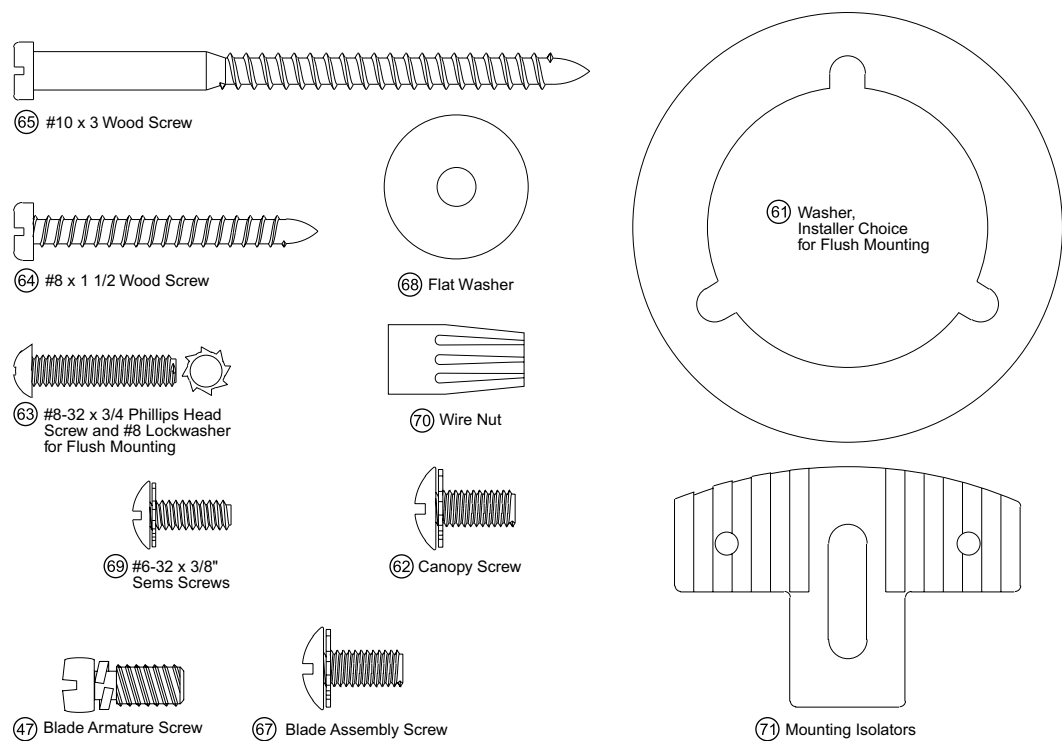
Model Name _____
 Catalog No. _____
 Serial No. _____
 Date Purchased _____
 Where Purchased _____

Missing / Broken Parts:
 Call 1-888-830-1326

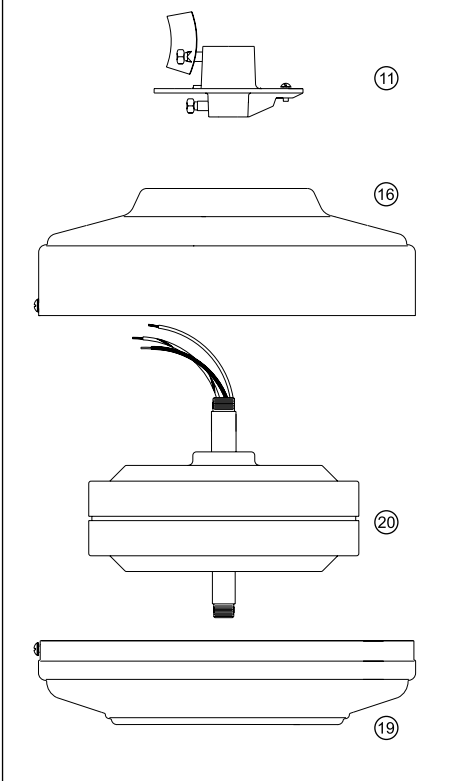
- Fan does not work:**
1. Reference the Trouble Shooting guide in your Instruction Manual.
 2. Call your Local Service Center.
 3. Call Technical Support at 901-248-2222.

For additional information on:
 Hunter Products • Trouble Shooting
 Dealer Location • Service Center Locator
 Call 1-800-448-6837
www.hunterfan.com

Hardware (Drawn to Scale)



FOR USE BY AUTHORIZED HUNTER SERVICE CENTERS ONLY



Parts List

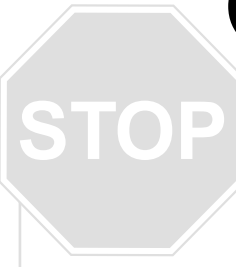
Item #	Item Name	Qty	Model #	20430	20434	20436	20439
			Asm. Dwg. #	92885-04	92885-03	92885-01	92885-02
			Finish	Antique Brass	Bright Brass	White	White/Brass
			Part #	Part #	Part #	Part #	
1	Canopy Assembly	1		93414-00-800	93414-00-802	93414-00-801	93414-00-801
2	* Hanger Bracket Assembly	1		74090-02-000	74090-02-000	74090-02-000	74090-02-000
3	* Canopy	1		92697-01-121	92697-01-116	92697-01-132	92697-01-132
7	Hanger Pipe Assembly	1		63722-02-000	63722-01-000	63722-06-000	63722-06-000
10	Motor/Housing Assembly	1		92885-00-853	92885-00-852	92885-00-850	92885-00-851
11	Hanger Adaptor	1		83783-01-119	83783-01-119	83783-01-132	83783-01-132
12	* Screw, Set	2		03009-01-000	03009-01-000	03009-01-000	03009-01-000
16	Housing, Top	1		84428-01-121	84428-01-116	84428-01-132	84428-01-132
19	Cover, Bottom	1		92797-01-121	92797-01-116	92797-01-132	92797-01-116
20	Motor Assembly	1		84169-07-000	84169-07-000	84169-07-000	84169-07-000
23	* Switch Housing Mounting Plate	1		73965-01-000	73965-01-000	73965-01-000	73965-01-000
24	* Screw, 6-32, 100 Degrees Countersink	3		74516-13-232	74516-13-232	74516-13-133	74516-13-232
26	* Screw, Machine	3		74508-36-232	74508-36-232	74508-36-133	74508-36-232
32	* Plug Connector, Male	1		64021-01-000	64021-01-000	64021-01-000	64021-01-000
47	Screw, Blade Iron Armature	11		63755-04-232	63755-04-232	63755-04-232	63755-04-232
28	Switch/Housing Assembly	1		93209-05-000	93209-01-000	93209-03-000	93209-04-000
30	* Switch Housing, Upper	1		84416-01-121	84416-01-116	84416-01-132	84416-01-132
31	* Switch Housing, Lower	1		84418-01-121	84418-01-116	84418-01-132	84418-01-132
33	* Plug Connector, Female	1		64020-01-000	64020-01-000	64020-01-000	64020-01-000
34	* Capacitor, Start	1		74132-01-000	74132-01-000	74132-01-000	74132-01-000
35	* Capacitor, Run	1		74133-05-000	74133-05-000	74133-05-000	74133-05-000
36	* Switch, Fan Speed Pull Chain	1		63784-01-000	63784-01-000	63784-02-000	63784-01-000
37	* Switch, Reverse Assembly	1		64302-01-000	64302-01-000	64302-02-000	64302-02-000
38	* Break Away Connector	2		73384-01-000	73384-01-000	73384-01-000	73384-01-000
39	* Switch, Light Pull Chain	1		08173-02-000	08173-02-000	08173-04-000	08173-02-000
130	* Screw, Reversing Switch	2		03492-01-232	03492-01-232	03492-01-133	03492-01-232
141	* Socket Assembly	3		64018-01-000	64018-01-000	64018-01-000	64018-01-000
145	* Globe Fitter	3		74180-01-121	74180-01-116	74180-01-132	74180-01-116
156	* Screw, Thumb	10		03077-01-232	03077-01-232	03077-01-133	03077-01-232
166	* Screw, Socket Assembly	3		06504-01-000	06504-01-000	06504-01-000	06504-01-000
167	* Socket Bracket	3		64017-03-000	64017-03-000	64017-03-000	64017-03-000
44	Blade Iron Set	1		74143-04-121	74143-04-116	74143-04-132	74143-04-116
46	Blade Set	1		74048-66-000	74048-66-000	74048-63-000	74048-63-000
60	* Hardware Kit	1		93006-00-867	93006-00-860	93006-00-862	93006-00-861
61	Washer, Installers Choice	1		73788-01-000	73788-01-000	73788-01-000	73788-01-000
62	Screw, Canopy	3		74510-04-232	74510-04-116	74510-04-133	74510-04-132
63	Screw, LP Washer	3		74508-06-232	74508-06-232	74508-06-232	74508-06-232
64	Screw, Wood	2		06512-01-000	06512-01-000	06512-01-000	06512-01-000
65	Screw, Wood	2		03144-03-000	03144-03-000	03144-03-000	03144-03-000
67	Screw, Blade Assembly	16		03482-01-000	03482-01-000	03482-01-000	03482-01-000
68	Washer, Flat	4		06301-01-000	06301-01-000	06301-01-000	06301-01-000
69	Screw, Machine, 6-32	9		74506-36-232	74506-36-232	74506-36-133	74506-36-232
70	Wire Nut	4		05172-01-000	05172-01-000	05172-01-000	05172-01-000
71	Mounting Isolator	2		74135-01-000	74135-01-000	74135-01-000	74135-01-000
75	* Balancing Kit	1		07570-01-000	07570-01-000	07570-01-000	07570-01-000
91	* Parts Guide	1		98000-01-017	98000-01-017	98000-01-017	98000-01-017
101	* Owners Manual (English)	1		41343-01-000	41343-01-000	41343-01-000	41343-01-000
102	* Owners Manual (Spanish)	1		41343-02-000	41343-02-000	41343-02-000	41343-02-000
120	* Site Prep Guide (English)	1		41278-01-000	41278-01-000	41278-01-000	41278-01-000
121	* Site Prep Guide (Spanish)	1		41278-02-000	41278-02-000	41278-02-000	41278-02-000
150	Globe/Shade	3		73560-14-000	73560-13-000	73560-14-000	73560-14-000
155	* Silencer Band	3		07538-01-000	07538-01-000	07538-01-000	07538-01-000

* Items Not Shown

GUÍA DE PIEZAS

98000-01-017

10/9/2000



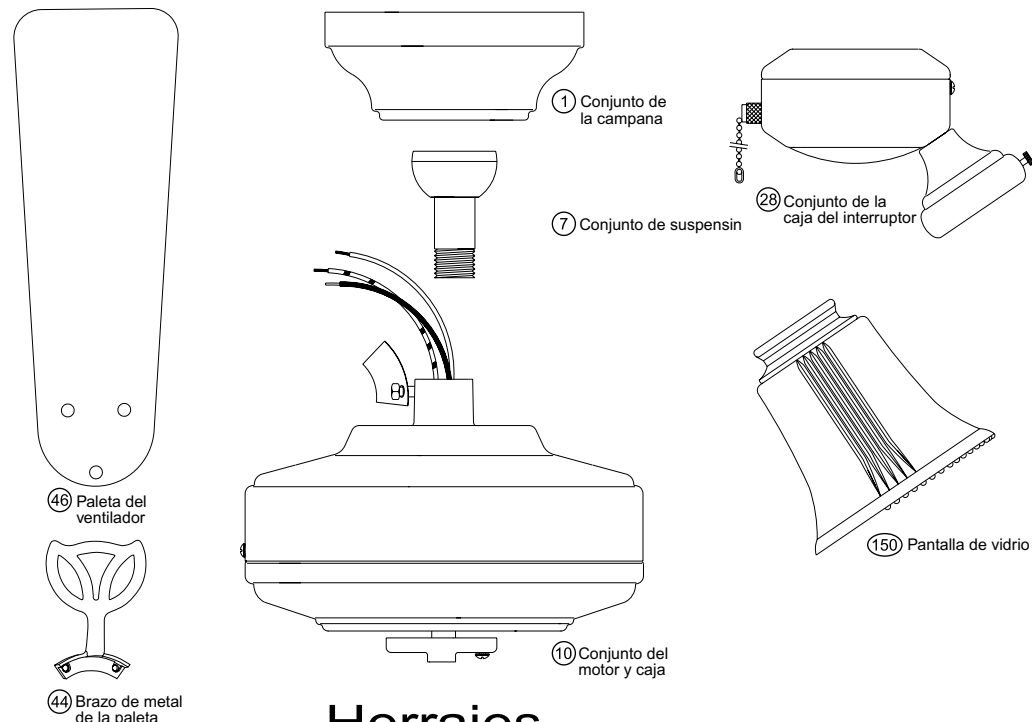
Use la Gua de Piezas de abajo para verificar que todas las piezas estn incluidas en la caja.

Si alguna pieza falta o est daada, llame al telefono 1-888-830-1326.

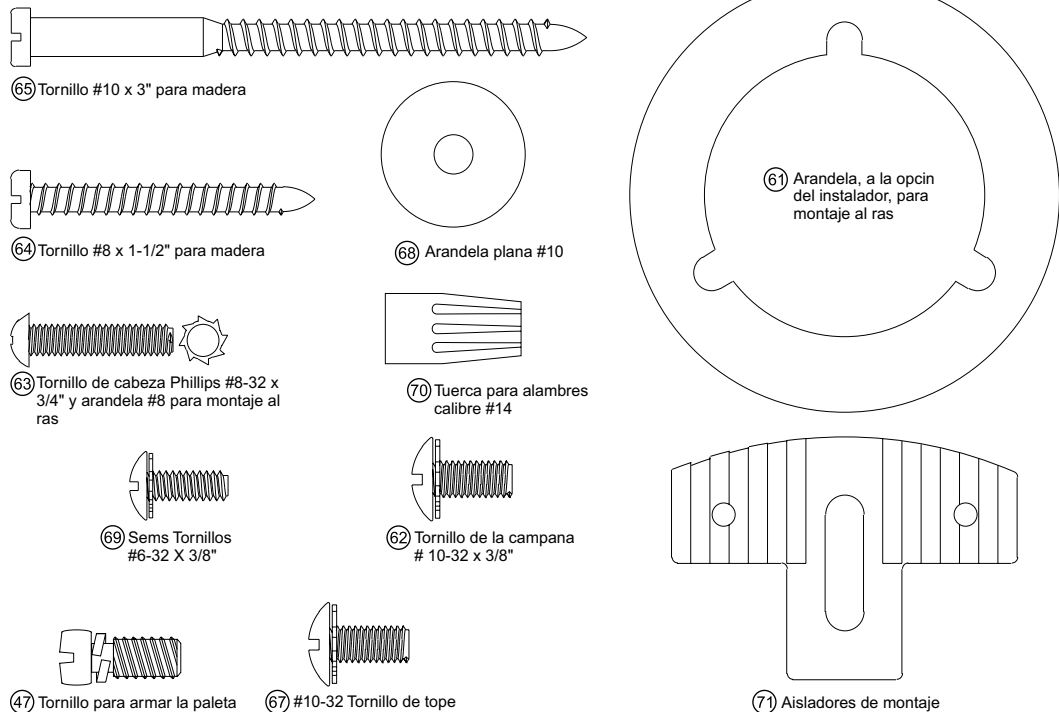
POR FAVOR NO DEVUELVA ESTE PRODUCTO A LA TIENDA DONDE LO COMPR.

Antes de instalar su ventilador, anote la informacin siguiente para sus archivos y asistencia con la garanta.

Piezas del ventilador (no dibujadas a escala)



Herrajes (dibujados a escala)



Nombre del modelo _____

No. de catlogo _____

No. de serie _____

Fecha de compra _____

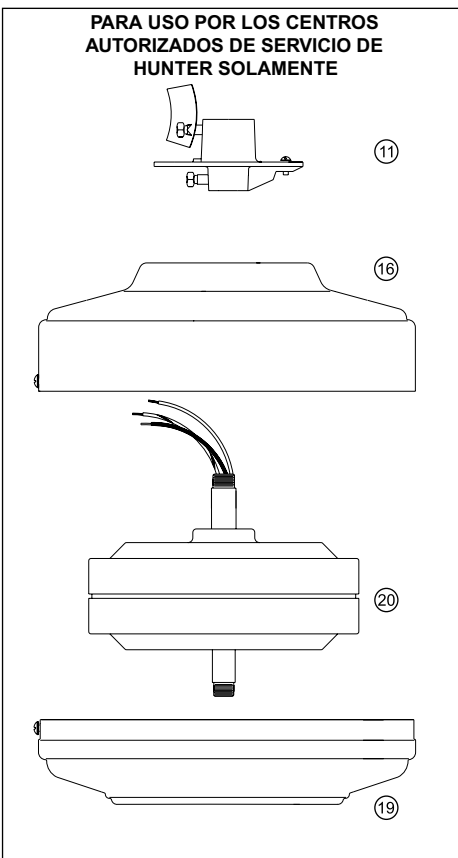
Lugar donde se compr _____

Si alguna pieza falta o est rota:
Llame al telefono 1-888-830-1326

Si el ventilador no funciona:
1. Consulte la gua de localizacin de fallas en su manual de instrucciones.
2. Llame a su centro local de servicio.
3. Llame al telefono 901-248-2222 para obtener asistencia tcnica.

Para informaciones adicionales acerca de:
Productos Hunter • Localizacin de fallas
Localizacin de distribuidores
Localizacin de centros de servicio
Llame al telefono 1-800-448-6837
www.hunterfan.com

PARA USO POR LOS CENTROS
AUTORIZADOS DE SERVICIO DE
HUNTER SOLAMENTE



HUNTER Hunter Fan Company
2500 Frisco Avenue
Memphis, TN 38114
www.hunterfan.com

Lista de piezas

No. del ítem	Nombre del ítem	Cantidad	No. del modelo	20430	20434	20436	20439
			No. del dibujo de ensamblaje	92885-04	92885-03	92885-01	92885-02
			Acabado	Bronce antiguo	Brillante Bronce	Blanco	Blanco/Bronce
No. del ítem	Nombre del ítem	Cantidad	No. de la pieza	No. de la pieza	No. de la pieza	No. de la pieza	No. de la pieza
1	Conjunto de la campana	1	93414-00-800	93414-00-802	93414-00-801	93414-00-801	93414-00-801
2	* Conjunto del brazo de suspensin	1	74090-02-000	74090-02-000	74090-02-000	74090-02-000	74090-02-000
3	* Campana	1	92697-01-121	92697-01-116	92697-01-132	92697-01-132	92697-01-132
7	Conjunto del tubo de suspensin	1	63722-02-000	63722-01-000	63722-06-000	63722-06-000	63722-06-000
10	Conjunto del motor y caja	1	92885-00-853	92885-00-852	92885-00-850	92885-00-851	92885-00-851
11	Adaptador de suspensin	1	83783-01-119	83783-01-119	83783-01-132	83783-01-132	83783-01-132
12	* Tornillo prisionero	2	03009-01-000	03009-01-000	03009-01-000	03009-01-000	03009-01-000
16	Parte superior de la caja	1	84428-01-121	84428-01-116	84428-01-132	84428-01-132	84428-01-132
19	Parte inferior de la cubierta	1	92797-01-121	92797-01-116	92797-01-132	92797-01-132	92797-01-132
20	Conjunto del motor	1	84169-07-000	84169-07-000	84169-07-000	84169-07-000	84169-07-000
23	* Placa de montaje de la caja del interruptor	1	73965-01-000	73965-01-000	73965-01-000	73965-01-000	73965-01-000
24	* Tornillo 6-32 con avellanado de 100	3	74516-13-232	74516-13-232	74516-13-133	74516-13-232	74516-13-232
26	* Tornillo de mquina	3	74508-36-232	74508-36-232	74508-36-133	74508-36-232	74508-36-232
32	* Enchufe conector macho	1	64021-01-000	64021-01-000	64021-01-000	64021-01-000	64021-01-000
47	Tornillo para los herrajes de las paletas	11	63755-04-232	63755-04-232	63755-04-232	63755-04-232	63755-04-232
28	Conjunto de la caja del interruptor	1	93209-05-000	93209-01-000	93209-03-000	93209-04-000	93209-04-000
30	* Parte superior de la caja del interruptor	1	84416-01-121	84416-01-116	84416-01-132	84416-01-132	84416-01-132
31	* Parte inferior de la caja del interruptor	1	84418-01-121	84418-01-116	84418-01-132	84418-01-132	84418-01-132
33	* Enchufe conector hembra	1	64020-01-000	64020-01-000	64020-01-000	64020-01-000	64020-01-000
34	* Condensador de arranque	1	74132-01-000	74132-01-000	74132-01-000	74132-01-000	74132-01-000
35	* Condensador de operacin	1	74133-05-000	74133-05-000	74133-05-000	74133-05-000	74133-05-000
36	* Interruptor de cadena del ventilador	1	63784-01-000	63784-01-000	63784-02-000	63784-01-000	63784-01-000
37	* Conjunto del interruptor de inversin de rotacin	1	64302-01-000	64302-01-000	64302-02-000	64302-02-000	64302-02-000
38	* Conector de separacin rpida	2	73384-01-000	73384-01-000	73384-01-000	73384-01-000	73384-01-000
39	* Interruptor de cadena para la luz	1	08173-02-000	08173-02-000	08173-04-000	08173-02-000	08173-02-000
130	* Tornillo para interruptor de inversin de rotacin	2	03492-01-232	03492-01-232	03492-01-133	03492-01-232	03492-01-232
141	* Conjunto del zcalo	3	64018-01-000	64018-01-000	64018-01-000	64018-01-000	64018-01-000
145	* Adaptador del globo	3	74180-01-121	74180-01-116	74180-01-132	74180-01-116	74180-01-116
156	* Tornillo de mano	10	03077-01-232	03077-01-232	03077-01-133	03077-01-232	03077-01-232
166	* Tornillo del conjunto del cubo	3	06504-01-000	06504-01-000	06504-01-000	06504-01-000	06504-01-000
167	* Brazo del cubo	3	64017-03-000	64017-03-000	64017-03-000	64017-03-000	64017-03-000
44	Juego de herrajes para la paletas	1	74143-04-121	74143-04-116	74143-04-132	74143-04-116	74143-04-116
46	Juego de paletas	1	74048-66-000	74048-66-000	74048-63-000	74048-63-000	74048-63-000
60	* Juego de herrajes	1	93006-00-867	93006-00-860	93006-00-862	93006-00-861	93006-00-861
61	Arandela de opcin del instalador	1	73788-01-000	73788-01-000	73788-01-000	73788-01-000	73788-01-000
62	Tornillo de la campana	3	74510-04-232	74510-04-116	74510-04-133	74510-04-132	74510-04-132
63	Tornillos con arandela LP	3	74508-06-232	74508-06-232	74508-06-232	74508-06-232	74508-06-232
64	Tornillo para madera	2	06512-01-000	06512-01-000	06512-01-000	06512-01-000	06512-01-000
65	Tornillo para madera	2	03144-03-000	03144-03-000	03144-03-000	03144-03-000	03144-03-000
67	Tornillo de tope	16	03482-01-000	03482-01-000	03482-01-000	03482-01-000	03482-01-000
68	Arandela plana	4	06301-01-000	06301-01-000	06301-01-000	06301-01-000	06301-01-000
69	Tornillo de mquina 6-32	9	74506-36-232	74506-36-232	74506-36-133	74506-36-232	74506-36-232
70	Tuerca para alambre	4	05172-01-000	05172-01-000	05172-01-000	05172-01-000	05172-01-000
71	Aislador de montaje	2	74135-01-000	74135-01-000	74135-01-000	74135-01-000	74135-01-000
75	* Juego equilibrador	1	07570-01-000	07570-01-000	07570-01-000	07570-01-000	07570-01-000
91	* Gua de piezas	1	98000-01-017	98000-01-017	98000-01-017	98000-01-017	98000-01-017
101	* Manual del propietario (Ingleses)	1	41343-01-000	41343-01-000	41343-01-000	41343-01-000	41343-01-000
102	* Manual del propietario (Espaol)	1	41343-02-000	41343-02-000	41343-02-000	41343-02-000	41343-02-000
120	* Gua de preparacin del sitio (Ingleses)	1	41278-01-000	41278-01-000	41278-01-000	41278-01-000	41278-01-000
121	* Gua de preparacin del sitio (Espaol)	1	41278-02-000	41278-02-000	41278-02-000	41278-02-000	41278-02-000
150	Globo / Pantalla	3	73560-14-000	73560-13-000	73560-14-000	73560-14-000	73560-14-000
155	* Banda silenciadora	3	07538-01-000	07538-01-000	07538-01-000	07538-01-000	07538-01-000

* ítems no mostrados