

WARRANTY INFORMATION

3 YEAR LIMITED WARRANTY

Sunbeam Products, Inc. doing business as Jarden Consumer Solutions or if in Canada, Sunbeam Corporation (Canada) Limited doing business as Jarden Consumer Solutions (collectively "JCS") warrants that for a period of three years from the date of purchase, this product will be free from defects in material and workmanship. JCS, at its option, will repair or replace this product or any component of the product found to be defective during the warranty period. Replacement will be made with a new or remanufactured product or component. If the product is no longer available, replacement may be made with a similar product of equal or greater value. This is your exclusive warranty. Do NOT attempt to repair or adjust any electrical or mechanical functions on this product. Doing so will void this warranty.

This warranty is valid for the original retail purchaser from the date of initial retail purchase and is not transferable. Keep the original sales receipt. Proof of purchase is required to obtain warranty performance. JCS dealers, service centers, or retail stores selling JCS products do not have the right to alter, modify or any way change the terms and conditions of this warranty.

This warranty does not cover normal wear of parts or damage resulting from any of the following: negligent use or misuse of the product, use on improper voltage or current, use contrary to the operating instructions, disassembly, repair or alteration by anyone other than JCS or an authorized JCS service center. Further, the warranty does not cover: Acts of God, such as fire, flood, hurricanes and tornadoes.

What are the limits on JCS's Liability?

JCS shall not be liable for any incidental or consequential damages caused by the breach of any express, implied or statutory warranty or condition.

Except to the extent prohibited by applicable law, any implied warranty or condition of merchantability or fitness for a particular purpose is limited in duration to the duration of the above warranty.

JCS disclaims all other warranties, conditions or representations, express, implied, statutory or otherwise.

JCS shall not be liable for any damages of any kind resulting from the purchase, use or misuse of, or inability to use the product including incidental, special, consequential or similar damages or loss of profits, or for any breach of contract, fundamental or otherwise, or for any claim brought against purchaser by any other party.

Some provinces, states or jurisdictions do not allow the exclusion or limitation of incidental or consequential damages or limitations on how long an implied warranty lasts, so the above limitations or exclusion may not apply to you.

This warranty gives you specific legal rights, and you may also have other rights that vary from province to province, state to state or jurisdiction to jurisdiction.

How to Obtain Warranty Service

In the U.S.A.

If you have any questions regarding your product, this warranty, or would like to obtain warranty service, please visit our website at www.holmesproducts.com or call 1-800-546-5637 and a convenient service center address will be provided to you.

In Canada

If you have any questions regarding your product, this warranty, or would like to obtain warranty service, please visit our website at www.holmesproducts.com or call 1-800-546-5637 and a convenient service center address will be provided to you.

INFORMACION DE LA GARANTIA

GARANTÍA LIMITADA DE 3 AÑO

Sunbeam Products, Inc. operando bajo el nombre de Jarden Consumer Solutions o en Canadá, Sunbeam Corporation (Canada) Limited operando bajo el nombre de Jarden Consumer Solutions (colectivamente "JCS") garantiza que durante un periodo de tres años a partir de la fecha de compra, este producto no presentará defectos de materiales o de fabricación. JCS, a su criterio, reparará o reemplazará este producto o cualquier componente del producto que presente defectos durante el periodo de garantía. El reemplazo se realizará con un producto o componente nuevo o reacondicionado. Si no se puede conseguir el mismo producto, se lo reemplazará por otro similar de igual o mayor valor. Esta es su garantía exclusiva. NO intente reparar o ajustar ninguna función eléctrica o mecánica de este producto. El hacerlo invalidará esta garantía.

Esta garantía es válida para el comprador original a partir de la fecha original de compra y no es transferible. Conserve el recibo original de compra. Necesitará un comprobante de compra para obtener servicio de garantía. Los distribuidores de JCS, centros de servicio o tiendas de venta de productos JCS no tienen derecho a modificar, alterar o de cambiar de ninguna forma los términos y condiciones de esta garantía.

Esta garantía no cubre el desgaste normal de las partes o el daño debido a cualquiera de las siguientes condiciones: Uso negligente o abuso del producto, utilización con voltaje o corriente inadecuados, uso contrario a las instrucciones de operación, desarmado, reparación o alteración por alguien que no sea JCS o un centro de servicio autorizado por JCS. Además, la garantía no cubre: Casos fortuitos, como incendios, inundaciones, huracanes y tornados.

¿Cuáles son las limitaciones de responsabilidad de JCS?

JCS no se hará responsable por ningún daño indirecto, incidental o consecuente causado por el incumplimiento de cualquier garantía o condición explícita, implícita o legal.

Excepto en los casos prohibidos por las leyes vigentes, toda garantía o condición de comerciabilidad o aptitud para un fin determinado implícita queda limitada en su duración al término de esta garantía.

JCS renuncia a cualquier otra garantía, condición o representación, explícita, implícita, legal o de cualquier otro tipo.

JCS no será responsable por ningún daño de ninguna clase causado por la compra, uso o abuso del producto, o por la inhabilidad de usar el producto incluyendo daños incidentales, especiales, indirectos o similares o por lucro cesante, o por cualquier incumplimiento de contrato, fundamental o no, o por cualquier reclamo presentado contra el comprador por cualquier otra persona.

Algunas provincias, estados o jurisdicciones no permiten la exclusión o limitación de daños incidentales o indirectos o la limitación con respecto a cuanto dura una garantía implícita, por lo tanto las exclusiones o limitaciones anteriores pueden no aplicarse en su caso.

Esta garantía le otorga derechos legales específicos, y usted puede también tener otros derechos los que varían de estado a estado, de provincia a provincia o de jurisdicción a jurisdicción.

Cómo obtener servicio de garantía

En los Estados Unidos

Si tiene dudas acerca del producto o de esta garantía, o si desea obtener el servicio de la garantía, visite nuestro sitio web: www.holmesproducts.com o llame al 1 (800) 546-5637, y se le proporcionará la dirección de un centro de servicio cercano.

En Canadá

Si tiene dudas acerca del producto o de esta garantía, o si desea obtener el servicio de la garantía, visite nuestro sitio web: www.holmesproducts.com o llame al 1 (800) 546-5637, y se le proporcionará la dirección de un centro de servicio cercano.

WARRANTY INFORMATION

In the U.S.A., this warranty is offered by Sunbeam Products, Inc. doing business as Jarden Consumer Solutions located in Boca Raton, Florida 33431. In Canada, this warranty is offered by Sunbeam Corporation (Canada) Limited doing business as Jarden Consumer Solutions, located at 208 Hereford Street, Brampton, Ontario L6Y 0M1. If you have any other problem or claim in connection with this product, please write our Consumer Service Department. **PLEASE DO NOT RETURN THIS PRODUCT TO ANY OF THESE ADDRESSES OR TO THE PLACE OF PURCHASE.**

© 2007 Sunbeam Products, Inc. doing business as Jarden Consumer Solutions. All Rights Reserved. Distributed by Sunbeam Products, Inc. doing business as Jarden Consumer Solutions, Boca Raton, Florida 33431.

Printed In China

INFORMACION DE LA GARANTIA

En los Estados Unidos, esta garantía se ofrece a través de Sunbeam Products, Inc. operando bajo el nombre de Jarden Consumer Solutions ubicado en Boca Raton, Florida 33431. En Canadá, esta garantía se ofrece a través de Sunbeam Corporation (Canada) Limited operando bajo el nombre de Jarden Consumer Solutions ubicado en 5975 Falbourne Street, Mississauga, Ontario L5R 3V8. Si tiene cualquier otro problema o reclamo con relación a este producto, por favor escriba a nuestro Departamento de Servicio al Consumidor. **POR FAVOR, NO RETORNE ESTE PRODUCTO A NINGUNA DE ESAS DIRECCIONES O AL LUGAR DONDE LO HAYA COMPRADO.**

© 2007 Sunbeam Products, Inc. operando bajo el nombre de Jarden Consumer Solutions. Todos los derechos reservados. Distribuido por Sunbeam Products, Inc. operando el nombre de Jarden Consumer Solutions, Boca Raton, Florida 33431.

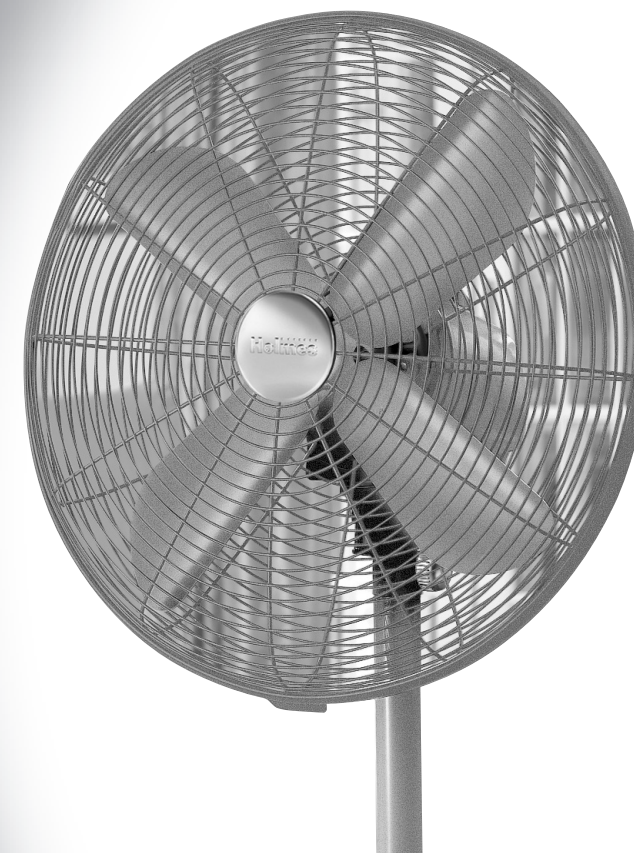
9100010009721

HASF171007ESM1

Impreso en China

Holmes

Owner's Guide
HASF1710 Series

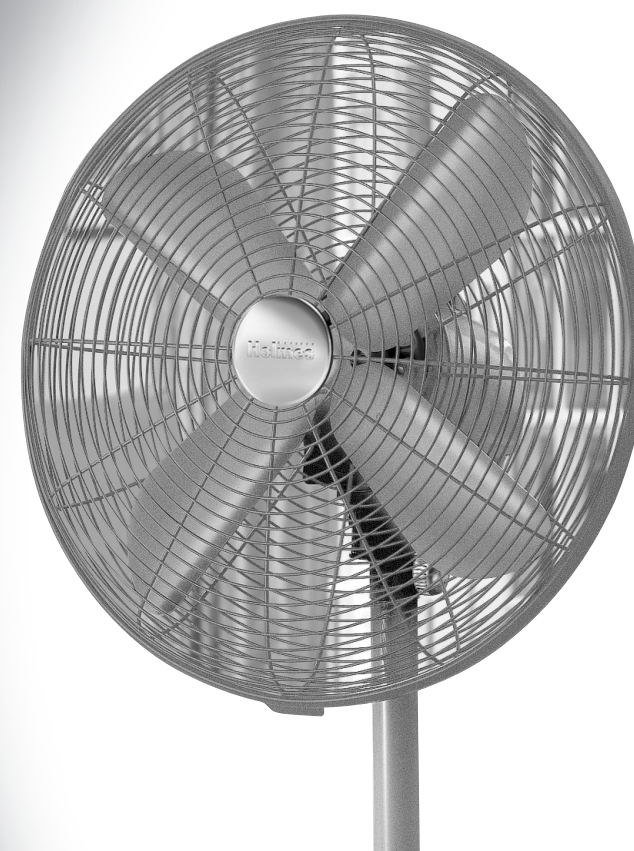


16-inch (40cm) Oscillating Metal Stand Fan

PLEASE READ AND SAVE THESE IMPORTANT INSTRUCTIONS

Holmes

Manual del propietario
Serie HASF1710



Ventilador Metálico de Pie Oscilante de 16-inch (40cm)

LEA Y CONSERVE ESTAS INSTRUCCIONES IMPORTANTES

PLEASE READ AND SAVE THESE IMPORTANT SAFETY INSTRUCTIONS

When using electrical appliances, basic safety precautions should always be taken including the following:

1. Read all instructions before using this appliance.
2. Use fan only for purposes described in the instruction manual.
3. To protect against electrical shock do not immerse unit, plug or cord in water or spray with liquids. Plug the appliance directly into a 120V AC electrical outlet.
4. Close supervision is necessary when any appliance is used by or near children.
5. Unplug from outlet when not in use, when moving fan from one location to another, before putting on or taking off parts and before cleaning.
6. Avoid contact with moving parts.
7. DO NOT operate in the presence of explosive and/or flammable fumes.
8. To avoid fire hazard, NEVER place the cord under rugs or any parts near an open flame, cooking or other heating appliance.
9. DO NOT operate any appliance with a damaged cord or plug after the appliance malfunctions, or has been dropped/damaged in any manner.
10. The use of attachments not recommended or sold by the appliance manufacturer may cause hazards.
11. DO NOT use outdoors.
12. DO NOT let the cord hang over the edge of a table, counter or come in contact with hot surfaces or leave exposed to high traffic areas.
13. To disconnect, grip plug and pull from wall outlet. Never yank on cord.
14. Always use on a dry, level surface.
15. DO NOT operate fan until fully assembled with all parts properly in place.
16. This product is intended for household use only and not for commercial or industrial applications.

17. **WARNING:** To reduce the risk of electrical shock and avoid injury to persons, DO NOT use your fan in the window.
18. **WARNING:** To reduce the risk of fire or electrical shock, DO NOT use this fan with any solid-state speed control device.

PLEASE READ AND SAVE THESE IMPORTANT SAFETY INSTRUCTIONS

ASSEMBLY INSTRUCTIONS

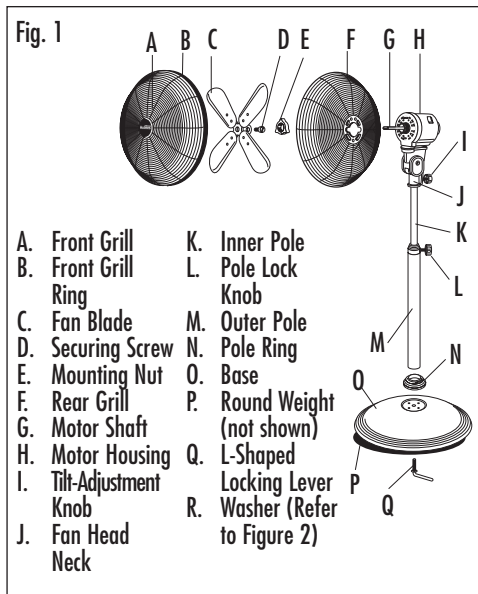
Carefully unpack all the contents from carton.

Base/Pole Assembly

You will need the base, Round Weight, pole assembly, pole ring, washer and L-shaped locking lever (See Fig. 1-2).

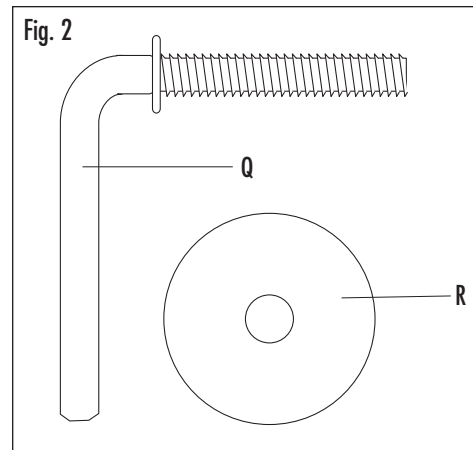
1. Slide the bottom end of the outer pole through the pole ring.
2. Turn the base upside down and place the weighted insert and washer into the base cover.
3. Secure the base and round weight to the bottom of the outer pole using the L-shaped locking lever and washer.
4. Turn the L-shaped locking lever clockwise to securely attach the pole to the base.
5. Set the base on the floor, weight side down. Push the pole ring down until it sits directly on the base.

FEATURES - OPERATIONS



You are now ready to assemble the fan head (See Fig. 1-2).

1. Position the rear grill over the motor shaft, making certain the notches at the top and bottom of the rear grill fit over the prongs on the motor housing. Please make sure the rear grill fits securely against the motor housing.
2. Secure the rear grill in its place using the rear grill mounting nut. Turn this nut clockwise and tighten firmly.
3. Slide the fan blade, with the hollowed interior of the blade facing toward the rear grill, firmly onto the motor shaft. The top of the motor shaft should lie even with the center of the fan blade.
4. Line up the hole on the shaft of the fan blade with the notch on the motor shaft.
5. After aligning the holes, secure the fan blade to the motor shaft by tightening the securing screw with a Phillips head screw driver.
NOTE: The securing screw is not intended to sit flush when securing the blade.



6. Center the front grill by aligning the Holmes® logo on the logo plate so it is horizontal and parallel with the floor. Then, holding the front grill against the rear grill, push the grill ring into place at the top and bottom of the fan. (Push directly on the grill ring, not on the grills themselves). Finish securing the grill ring in the same manner until both grills are joined underneath the ring.

Final Assembly

First slide the inner pole extension up from the outer pole. Insert the pole locking knob into the hole on the outer pole to securely hold this position. Next, place the fan head assembly into this extension pole, inserting the neck of the fan into the pole opening. Turn the fan head's neck until the head is securely locked into place. Finally, add the tilt adjustment knob to the hole of the fan head's neck. Tighten when fan head is in your desired position.

CLEANING / MAINTENANCE INSTRUCTIONS

OPERATING INSTRUCTIONS

1. Set fan base on a dry, level surface.
2. Plug cord into any standard 120 volt AC outlet. Please make sure the Selector (Speed) control is in the OFF (O) position. Selector (Speed) control is located at the rear of the Fan Motor Housing.
3. The SPEED is adjusted by turning the control knob to the desired setting, O-III-II-I.
4. The OSCILLATION control knob is located on the top of the Fan Motor Housing. To start Oscillation, push Control knob down. To stop Oscillation, pull control knob up.

ADJUSTMENT INSTRUCTIONS

Tilt-Adjustment

Follow these instructions to tilt the Fan Head for upward angle air movement.

1. To change the tilting angle of the fan head, simply loosen the tilt-adjustment knob.
2. Move the fan head to the desired angle and firmly tighten the tilt-adjustment knob to lock into place.

Height Adjustment

Follow these instructions to adjust the height of the fan.

1. Turn the pole locking knob counter-clockwise to loosen the pole.
2. Adjust the pole to the desired height and firmly tighten the locking knob in a clockwise direction.

CLEANING / MAINTENANCE INSTRUCTIONS

Follow these instructions to correctly and safely care for your fan. Please remember:

- Always unplug the fan before cleaning or disassembling.
- Do not allow water to drip on or into the fan motor housing.
- Do not use any of the following as a cleaner: gasoline, thinner, benzene.

Fan Blade Cleaning

1. To access the fan blade, remove the front grill and securing screw.
2. Clean the fan blade, front and rear grills with a soft, moist cloth.
3. Replace blade, tighten securing screw and securely fasten the front grill.

Fan Head, Base and Pole Cleaning

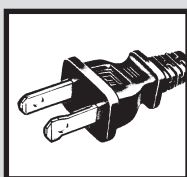
Using a soft, moist cloth, with or without a mild soap solution, carefully clean the fan base, pole and head. Please use caution around the motor housing area. Do not allow the motor or other electrical components to be exposed to water.

FAN STORAGE INSTRUCTIONS

Your fan should be stored in the off-season in its original box. It is important to keep it in a safe, dry location.

- We recommend using the original (or appropriately sized) box.
- Please remember to protect the fan from dust or moisture.

If you have any questions regarding your product or would like to learn more about other Holmes® products, please contact our Consumer Service Department at 1-800-546-5637 or visit our website at www.holmesproducts.com



THIS APPLIANCE HAS A POLARIZED PLUG (one blade is wider than the other). To reduce the risk of electric shock, this plug is intended to fit in a polarized outlet only one way. If the plug does not fit fully in the outlet, reverse the plug. If it still does not fit, contact a qualified electrician to install the proper outlet.

DO NOT ATTEMPT TO MODIFY THIS PLUG OR DEFEAT THIS SAFETY FEATURE IN ANY WAY.

LEA Y CONSERVE ESTAS INSTRUCCIONES IMPORTANTES DE SEGURIDAD

Al usar aparatos eléctricos, siempre debe seguir precauciones básicas de seguridad, incluyendo las siguientes:

1. Lea todas las instrucciones antes de usar este artefacto.
2. Sólo utilice el ventilador para el propósito descrito en este manual.
3. Para evitar los riesgos de choque eléctrico, no sumerja la unidad, el enchufe ni el cordón en agua ni les rocíe líquidos. Enchufe el artefacto directamente a un tomacorriente de 120 V de CA.
4. Se necesita supervisión estrecha cuando los niños usen cualquier artefacto o se usen cerca de ellos.
5. Siempre desenchufe el ventilador cuando no esté en uso, antes de moverlo a otro lugar, instalarle o quitarle piezas o limpiarlo.
6. Evite el contacto con las piezas móviles.
7. NO opere esta unidad en presencia de gases o vapores explosivos y/o inflamables.
8. Para evitar el riesgo de incendio NUNCA coloque el cordón debajo de alfombras ni parte alguna cerca de llamas abiertas, hornillas ni otros artefactos que generen calor.
9. No opere artefacto alguno con el cordón o el enchufe dañados, después de haber funcionado mal, de haberse caído o dañado de cualquier forma.
10. El uso de accesorios o dispositivos no recomendados o vendidos por el fabricante puede generar riesgos.
11. No permita que el cordón cuelgue de la mesa o mostrador, que haga contacto con superficies calientes, ni lo deje expuesto en áreas de mucho tránsito.
12. No use la unidad en exteriores.
13. Para desenchufar el ventilador, jale del enchufe, nunca del cordón.

14. Siempre colocarlo sobre una superficie seca y nivelada.
15. No opere el ventilador hasta que esté totalmente ensamblado y con todas sus piezas instaladas adecuadamente en su lugar.
16. Este artefacto sólo es para uso doméstico y no para uso comercial ni industrial.
17. **ADVERTENCIA:** Para reducir el riesgo de incendio, choque eléctrico o lesiones personales, NO lo coloque en ventanas, NI use dispositivos de estado sólido para control de velocidad.
18. **ADVERTENCIA:** Para reducir el riesgo de incendio, choque eléctrico o lesiones personales, NO lo coloque en ventanas, NI use dispositivos de estado sólido para control de velocidad.

LEA Y CONSERVE ESTAS INSTRUCCIONES IMPORTANTES DE SEGURIDAD

INSTRUCCIONES DE ARMADO

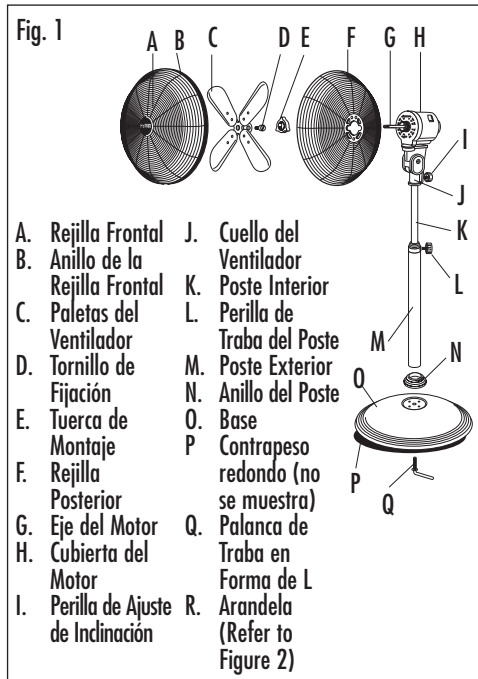
Desempaque cuidadosamente todo el contenido de la caja.

Armado de la Base / Poste

Necesitará la cubierta de la base, Contrapeso redondo, Armado de la Poste, anillo del poste, arandela y la palanca de traba en forma de L (ver Fig. 1-2).

1. Deslice el extremo inferior del poste a través del anillo del poste.
2. Ponga la tapa de la base, coloque la pesa y la arandela en la tapa de la base.

CARACTERÍSTICAS Y OPERACIONES

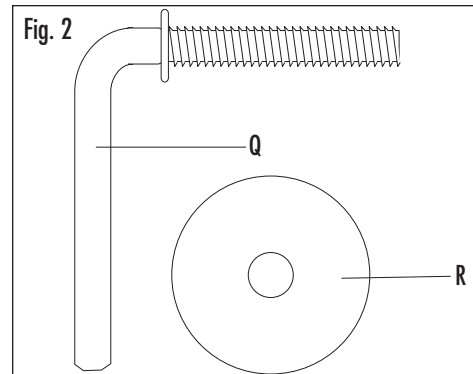


3. Fije la base y la pesa redonda a la parte inferior del polo externo utilizando la palanca de presión con forma de L y la arandela.
4. Gire la palanca de traba en forma de L en sentido horario para fijar el poste a la base.
5. Coloque la base en el piso, con el contrapeso hacia abajo. Empuje el anillo del poste hacia abajo hasta que se apoye directamente sobre la base.

Armado del Cabezal del Ventilador

Ahora está listo para armar el cabezal del ventilador (Ver Fig. 1-2).

1. Coloque la rejilla posterior sobre el eje del motor, verificando que las ramuras en la parte superior e inferior de la rejilla encaje en las protuberancias de la cubierta del motor. Verifique que la rejilla posterior quede bien colocada contra la cubierta del motor.
2. Fije la rejilla posterior en su lugar con la tuerca de montaje de la rejilla posterior, girándola en sentido horario y ajustándola bien.



3. Deslice las paletas del ventilador, con el lado interno hueco de las paletas apuntado hacia la rejilla posterior, firmemente sobre el eje del motor. La punta del eje del motor debe quedar al ras del centro de las paletas del ventilador.
4. Alinee el orificio en el eje de la paleta del ventilador con la marca en el eje del motor.
5. Luego de alinear los orificios, asegure la paleta del ventilador al eje del motor ajustando el tornillo de seguridad con un destornillador Phillips.
NOTA: El tornillo de seguridad no está diseñado para que quede al ras al asegurar la hélice.
6. Centre la rejilla frontal alineando el logotipo de Holmes® para que quede horizontal y paralelo al piso. Luego, sosteniendo la rejilla frontal contra la posterior, empuje el anillo en su lugar en la parte superior e inferior del ventilador. (Empuje directamente sobre el anillo, no sobre las rejillas). Termine fijando el anillo de la rejilla de esta forma hasta que ambas rejillas queden unidas debajo del anillo.

Armado Final

Deslice primero el poste interno de extensión hacia arriba, extrayéndolo del poste exterior.

Inserte la perilla de traba del poste dentro del orificio del poste exterior para fijarla en posición. Luego, coloque el cabezal del ventilador en el poste de extensión, insertando el cuello del ventilador en la abertura del poste. Gire el cuello del ventilador hasta que el cabezal quede bien fijo en su lugar. Finalmente, agregue la perilla de ajuste de inclinación en el orificio del cuello del ventilador. Ajuste el cabezal del ventilador en la posición deseada.

LIMPIEZA / MANTENIMIENTO DIAGNÓSTICO DE PROBLEMAS

INSTRUCCIONES DE USO

1. Coloque la base del ventilador en una superficie seca y nivelada.
2. Enchufe el cable en cualquier tomacorriente de 120 voltios de CA. Verifique que el control de velocidad (Speed) esté en la posición de apagado (O). El control de velocidad está ubicado en la parte de atrás de la cubierta del motor del ventilador.
3. La velocidad se ajusta girando la perilla de control a la posición deseada, O-III-II-I.
4. La perilla de control de OSCILACIÓN está ubicada en la parte superior de la cubierta del motor. Para activar la oscilación, presione la perilla de control hacia abajo. Para detener la oscilación, tire de la perilla de control hacia arriba.

INSTRUCCIONES DE AJUSTE

Ajuste de Inclinación

Siga estas instrucciones para inclinar el cabezal del ventilador para hacer circular el aire hacia arriba.

1. Para cambiar el ángulo de inclinación del cabezal del ventilador, simplemente afloje la perilla de ajuste de inclinación.
2. Mueva el cabezal del ventilador al ángulo deseado y vuelva a ajustar firmemente la perilla de ajuste de inclinación para trabajar.

Ajuste de Altura

Siga estas instrucciones para ajustar la altura del ventilador.

1. Gire la perilla de traba del poste en sentido contra horario para aflojarla.
2. Ajuste el poste a la altura deseada y vuelva a ajustar firmemente la perilla de traba en sentido horario.

INSTRUCCIONES DE

LIMPIEZA / MANTENIMIENTO

Siga estas instrucciones para cuidar su ventilador de forma correcta y segura. Recuerde:

- Siempre desenchufe el ventilador antes de limpiarlo o desarmarlo.
- No permita que se derrame agua sobre o dentro de la cubierta del motor.
- No utilice ninguno de los siguientes productos como limpiador: Gasolina, solvente o bencina.

Limpieza de las Paletas del Ventilador

1. Para acceder a las paletas del ventilador, remueva la rejilla frontal y el tornillo de fijación.
2. Limpie las paletas y las rejillas frontal y posterior del ventilador con un trapo suave húmedo.
3. Vuelva a colocar las paletas, apriete el tornillo de seguridad y coloque firmemente la rejilla delantera.

Limpieza del Cabezal, Base y Poste del Ventilador

Use un trapo suave húmedo, con o sin una solución de jabón suave, y limpie cuidadosamente la base, el poste y el cabezal del ventilador.

Tenga cuidado alrededor de la cubierta del motor. No permita que el motor u otros componentes eléctricos entren en contacto con agua.

INSTRUCCIONES DE ALMACENAMIENTO DEL VENTILADOR

Guarde su ventilador en la caja original cuando no lo use. Es importante mantenerlo en un lugar seguro y seco.

- Le recomendamos usar la caja original (o una de tamaño adecuado).
- Recuerde proteger el ventilador del polvo o la humedad.as.

Si tiene preguntas relacionadas con este producto o si está interesado en conocer otros productos Holmes®, póngase en contacto con nuestro Departamento de Servicio al Cliente: llame al 1 (800) 546-5637 o visite nuestro sitio web www.holmesproducts.com