



Garantie limitée de un an

The Coleman Company, Inc. (« Coleman ») garantit cet article contre tout vice de matériau et de fabrication pendant une période de un (1) an courant à compter de la date de l'achat. Coleman se réserve le droit de choisir entre réparer ou remplacer cet article ou toute pièce de celui-ci dont la défectuosité a été constatée au cours de la période de garantie. Le remplacement se fera au moyen d'un produit neuf ou remanufacturé ou bien d'une pièce neuve ou remanufacturée. Si l'article n'est plus disponible, il sera remplacé par un article semblable, de valeur égale ou supérieure. Aucune garantie n'est fournie pour les piles. La présente constitue votre garantie exclusive.

Cette garantie n'est valable que pour l'acheteur au détail original à partir de la date de l'achat au détail initial et elle n'est pas transférable. Veuillez conserver le reçu d'achat original. La preuve d'achat est exigée pour tout service couvert par la garantie. Les concessionnaires Coleman, les centres de service et les détaillants qui vendent des articles Coleman® n'ont pas le droit d'altérer, de modifier ou de changer d'une manière quelconque les modalités de cette garantie.

Ce que ne couvre pas cette garantie

Cette garantie ne couvre pas l'usure normale des pièces, les pièces autres que les pièces authentiques Coleman® ou l'endommagement attribuable à toute raison suivante: à la négligence, à l'utilisation abusive du produit, au branchement sur un circuit de tension ou courant inapproprié, à l'utilisation commerciale du produit, au non-respect du mode d'emploi, au démontage et à la réparation ou à l'altération par quiconque, sauf Coleman ou un centre de service agréé Coleman. Cette garantie ne couvre pas non plus les cas de force majeure comme incendies, inondations, ouragans et tornades. La garantie est automatiquement annulée si l'endommagement du produit découle de l'utilisation d'une pièce autre qu'une pièce de marque Coleman®.

COLEMAN N'ASSUME AUCUNE RESPONSABILITÉ POUR LES VICES RÉSULTANT DE L'EMPLOI DE PIÈCES NON AUTORISÉES OU DE RÉPARATIONS EXÉCUTÉES PAR UN PERSONNEL NON AUTORISÉ. COLEMAN DÉCLINE TOUTE RESPONSABILITÉ EN CAS DE DOMMAGES ACCESSOIRES OU INDIRECTS RÉSULTANT DU NON-RESPECT DE TOUTE GARANTIE OU CONDITION EXPLICITE OU IMPLICITE. SAUF DANS LA MESURE INTERDITE PAR LA LÉGISLATION PERTINENTE, TOUTE GARANTIE IMPLICITE DE QUALITÉ COMMERCIALE OU D'APPLICATION À UN USAGE PARTICULIER EST LIMITÉE À LA DURÉE DE LA GARANTIE OU CONDITION CI-DESSUS. CERTAINS ÉTATS ET CERTAINES PROVINCES OU JURIDICTIONS INTERDISENT D'EXCLURE OU DE LIMITER LES DOMMAGES ACCESSOIRES OU INDIRECTS, OU NE PERMETTENT PAS LA LIMITATION DE LA DURÉE D'APPLICATION DE LA GARANTIE IMPLICITE, DE SORTE QUE VOUS POUVEZ NE PAS ÊTRE ASSUJETTI AUX LIMITES OU EXCLUSIONS ÉNONCÉES CI-DESSUS. CETTE GARANTIE VOUS CONFÈRE DES DROITS JURIDIQUES PRÉCIS ET VOUS POUVEZ AVOIR D'AUTRES DROITS, CES DROITS VARIANT D'UN ÉTAT OU D'UNE PROVINCE À L'AUTRE.

Comment obtenir le service prévu par la garantie

Votre produit doit être couvert par la garantie afin d'obtenir le service de garantie. Si votre produit est défectueux et qu'il est encore couvert par la garantie, communiquez avec nous au 1-800-835-3278 (TDD 1-316-832-8707) afin d'obtenir une autorisation de retour. Ne retournez pas le produit à Coleman sans autorisation. On vous demandera de fixer une étiquette au produit qui comprendra votre nom, adresse, numéro de téléphone le jour et une description du problème. Ajoutez une copie du reçu de vente d'origine. **Emballez le produit et envoyez-le assuré par UPS, FedEx Ground ou colis postal avec frais d'expédition et assurance prépayés à :**

Pour les produits achetés aux États-Unis:

The Coleman Company, Inc.
3600 North Hydraulic
Wichita, KS 67219 U.S.A.

Pour les produits achetés au Canada:

Sunbeam Corporation (Canada) Limited
DBA Jarden Consumer Solutions
20B Hereford Street
Brampton, ON L6Y 0M1

Les frais d'envoi du produit à Coleman pour obtenir le service de garantie doivent être payés par l'acheteur.

NE RETOURNEZ PAS CE PRODUIT AU LIEU D'ACHAT. N'EXPÉDIEZ PAS DE PRODUIT DANS LEQUEL SOIENT INSÉRÉES DES PILES.

Si vous avez toute question quant à cette garantie, veuillez composer le 1-800-835-3278 ou le ATS 1-316-832-8707 aux États-Unis, et le 1-800-387-6161 au Canada.



Limited One Year Warranty

The Coleman Company, Inc. ("Coleman") warrants that for a period of one (1) year from the date of original retail purchase, this product will be free from defects in material and workmanship. Coleman, at its option, will repair or replace this product or any component of the product found to be defective during the warranty period. Replacement will be made with a new or remanufactured product or component. If the product is no longer available, replacement may be made with a similar product of equal or greater value. No warranty is provided for batteries. This is your exclusive warranty.

This warranty is valid for the original retail purchaser from the date of initial retail purchase and is not transferable. Keep the original sales receipt. Proof of purchase is required to obtain warranty performance. Coleman dealers, service centers, or retail stores selling Coleman® products do not have the right to alter, modify or in any way change the terms and conditions of this warranty.

What This Warranty Does Not Cover

This warranty does not cover normal wear of parts, parts that are not genuine Coleman® parts, or damage resulting from any of the following: negligent use or misuse of the product; use on improper voltage or current; commercial use of the product; use contrary to the operating instructions; disassembly, repair or alteration by anyone other than Coleman or an authorized service center. Further, the warranty does not cover Acts of God, such as fire, flood, hurricanes and tornadoes. Warranty void if damage to the product results from the use of a part other than a genuine Coleman® part.

COLEMAN SHALL NOT BE LIABLE FOR DEFECTS THAT ARE CAUSED BY THE USE OF UNAUTHORIZED PARTS OR SERVICE. COLEMAN SHALL NOT BE LIABLE FOR ANY INCIDENTAL OR CONSEQUENTIAL DAMAGES CAUSED BY THE BREACH OF ANY EXPRESS OR IMPLIED WARRANTY OR CONDITIONS. EXCEPT TO THE EXTENT PROHIBITED BY APPLICABLE LAW, ANY IMPLIED WARRANTY OF MERCHANTABILITY OR FITNESS FOR A PARTICULAR PURPOSE IS LIMITED IN DURATION TO THE DURATION OF THE ABOVE WARRANTY OR CONDITIONS. SOME STATES, PROVINCES, OR JURISDICTIONS DO NOT ALLOW THE EXCLUSION OR LIMITATION OF INCIDENTAL OR CONSEQUENTIAL DAMAGES OR LIMITATIONS ON HOW LONG AN IMPLIED WARRANTY LASTS, SO THE ABOVE LIMITATIONS OR EXCLUSION MAY NOT APPLY TO YOU. THIS WARRANTY GIVES YOU SPECIFIC LEGAL RIGHTS, AND YOU MAY ALSO HAVE OTHER RIGHTS THAT VARY FROM STATE TO STATE OR PROVINCE TO PROVINCE.

How to Obtain Warranty Service

Your product must be under warranty in order to obtain warranty service. If your product is defective and is within your warranty period, contact us at 1-800-835-3278 (TDD 1-316-832-8707) in order to receive a return authorization. Do not return product to Coleman without authorization. You will be directed to attach a tag to the product that includes your name, address, daytime telephone number and description of the problem. Include a copy of the original sales receipt. **Carefully package the product and send insured by UPS, FedEx Ground or Parcel Post with shipping and insurance prepaid to:**

For products purchased in the United States:

The Coleman Company, Inc.
3600 North Hydraulic
Wichita, KS 67219 U.S.A.

For products purchased in Canada:

Sunbeam Corporation (Canada) Limited
DBA Jarden Consumer Solutions
20B Hereford Street
Brampton, ON L6Y 0M1

The cost of transporting the product to Coleman for warranty service is the responsibility of the purchaser.

DO NOT RETURN THIS PRODUCT TO THE PLACE OF PURCHASE. DO NOT SHIP WITH THE BATTERIES INSTALLED.

If you have any questions regarding this warranty please call 1-800-835-3278 or TDD 1-316-832-8707 in the United States or 1-800-387-6161 in Canada.



4010008739 (ECN20022046-02)



How to Use and Enjoy Your Coleman®

CPX™ LIGHTED TENT FAN WITH STAND

Comment Utiliser et Profiter de votre Coleman®

VENTILATEUR ET LAMPE POUR TENTE CPX™ AVEC LAMPE ET PIED



Model 2000009339 / 2000006895

CPX™ LIGHTED TENT FAN WITH STAND / VENTILATEUR ET LAMPE POUR TENTE CPX™ AVEC LAMPE ET PIED

CPX™ LIGHTED TENT FAN WITH STAND / VENTILATEUR ET LAMPE POUR TENTE CPX™ AVEC LAMPE ET PIED

IMPORTANT SAFETY INSTRUCTIONS

WARNING: When using electric appliances, basic precautions should always be followed, including the following:

1. Do not install the batteries backwards, follow the + and - symbols as shown in the instructions. Do not charge or put in a fire. Do not mix battery types. Do not mix old and new batteries. The batteries may explode or leak causing injury.
2. Do not leave discharged batteries in the product for an extended period of time as this could permanently damage the product.
3. Replace all batteries at the same time.

SAVE THESE INSTRUCTIONS

INFORMATIONS IMPORTANTES CONCERNANT LA SÉCURITÉ

AVERTISSEMENTS: Lorsque vous utilisez un appareil électrique, des précautions de base doivent toujours être suivies, incluant celles-ci :

1. N'installez pas les piles à l'envers, respectez les symboles + et - tel qu'illustré dans les instructions. Ne chargez pas et ne placez pas dans le feu. Ne mélangez pas entre elles différents types de piles. Ne mélangez pas de vieilles piles avec des piles neuves. Les piles peuvent exploser ou s'écouler provoquant ainsi des blessures.
2. Ne laissez pas des piles déchargées dans le produit pendant une longue période de temps, puisque ceci risque d'endommager le produit de façon permanente.
3. Remplacez toutes les piles en même temps.

CONSERVEZ CES INSTRUCTIONS

TO INSTALL OR REPLACE BATTERIES

Your new tent fan operates on 4 "D" cell batteries. For longest life, use alkaline batteries.

1. With fan and light off, turn upside down and press two release tabs to remove 4D battery pack. (Fig. 1)
2. Press snap feature to open the 4D battery pack top cover. (Fig. 2)
3. Install 4 batteries in the correct orientation as shown on the battery housing. Always be careful that all 4 batteries are installed correctly. (Fig. 3)
4. Close top cover and install 4D battery pack properly into the fan. (Fig. 4)

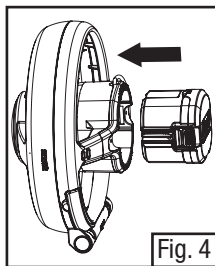
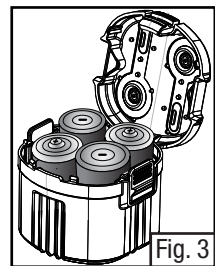
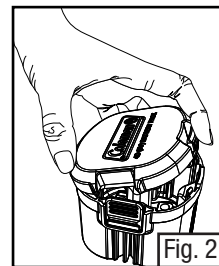
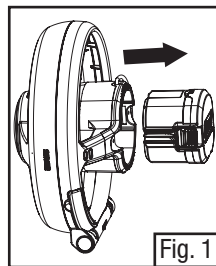
Note: If an alternative power source is sold with the lantern, then the 4D battery pack may not be included.

MISE EN PLACE OU REMPLACEMENT DES PILES

Votre nouveau ventilateur pour tente fonctionne avec 4 piles « D ». Les piles alcalines procurent l'autonomie la plus longue.

1. En gardant le ventilateur et la lampe éteints, retournez le ventilateur et appuyez sur les deux dispositifs d'ouverture pour retirer le porte-piles 4D. (Fig. 1)
2. Pressez le dispositif d'ouverture du couvercle du porte-piles. (Fig. 2)
3. Placez les 4 piles en les orientant exactement tel qu'indiqué dans le logement des piles. Vérifiez que les 4 piles soient insérées correctement. (Fig. 3)
4. Refermez le couvercle et remettez le portepiles 4D correctement dans le ventilateur. (Fig. 4)

Remarque: Si la lanterne a été vendue avec une autre source d'alimentation, il est possible que ce module porte-piles ne soit pas inclus.



MOUNTING ON A TENT

1. If tent is tall, position and mount the tent fan before raising tent.
2. Position fan hanger on the inside of tent at the desired location near the highest center point.
3. While holding fan hanger stationary, place mounting plate on the outside of the main tent fabric (not on outside of tent fly) until contact with magnet occurs. (Fig. 5)
4. Be sure the mounting plate is making good contact with the magnet before hanging the fan/light.
5. Attach fan by inserting loop on hanger into hinged opening located on carabiner clip of fan. (Fig. 6)

INSTALLATION DANS UNE TENTE

1. Si la tente est haute, placez et installez le ventilateur pour tente avant de monter la tente.
2. Positionnez le support du ventilateur à l'endroit désiré à l'intérieur de la tente, près du point central le plus haut.
3. Tout en tenant le support du ventilateur bien en place, installez la plaque de fixation à l'extérieur de la tente, sur la toile (mais pas sur l'extérieur du double toit) jusqu'à ce que les aimants entrent en contact. (Fig. 5)
4. Assurez-vous que la plaque de fixation soit bien en contact avec l'aimant du ventilateur avant d'accrocher celui-ci.
5. Accrochez le ventilateur en insérant la boucle sur le support, dans l'ouverture à charnières située sur le mousqueton du ventilateur. (Fig. 6)

TO OPERATE YOUR FAN & LIGHT

Press the Fan & Light Buttons located on the top of the light to cycle between modes. You can choose between Bright Light and Night Light modes along with Hi and Low airspeed control. (Fig. 7)

Note: The fan & lights can be operated independently or simultaneously.

COMMENT FAIRE FONCTIONNER VOTRE VENTILATEUR ET LA LAMPE

Appuyez sur les boutons Ventilateur et Lampe situés sur le dessus de la lampe afin d'alterner entre les deux modes. Vous avez le choix entre les modes Lumière forte (« Bright Light ») et Veilleuse (« Night Light ») ainsi que d'un contrôle de la vitesse du ventilateur Élevée (« Hi ») et Basse (« Low »). (Fig. 7)

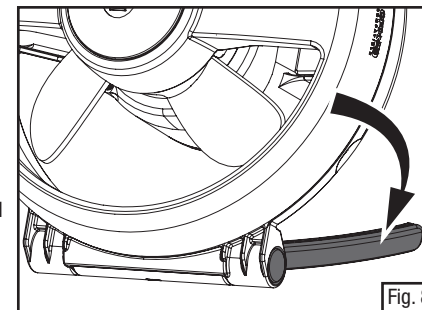
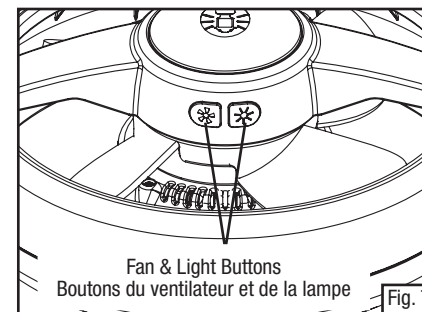
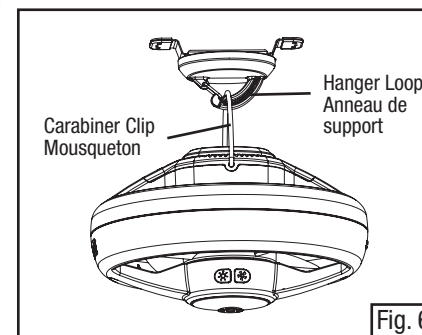
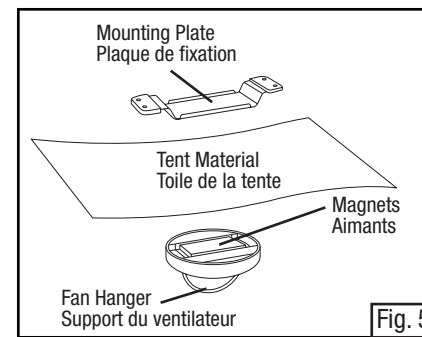
Remarque : Le ventilateur et la lampe peuvent fonctionner indépendamment ou simultanément.

STANDING BY SUPPORT

Your tent fan can be used on a flat surface by extending the stand on the back side of the fan. (Fig. 8)

SUPPORT SUR PIED

Votre ventilateur pour tente peut être utilisé sur une surface plate en ouvrant le pied qui se trouve en dessous du ventilateur. (Fig. 8)



THINGS YOU SHOULD KNOW

1. Make sure magnets are clean of debris such as metal chips, etc. before placing on the tent as debris may damage the tent fabric.
2. **DO NOT attempt to relocate the tent fan by sliding the fan mounting plate along the tent fabric. Remove the mounting plate and reposition the fan as described in previous instructions.**
3. The run time of the fan will depend on the type of batteries used and use conditions. Alkaline batteries are recommended for maximum operating time and minimum operating cost. Approximate operating times of fan and light (with alkaline batteries) are up to 10 hours on high setting; approximate operating times of fan are up to 30 hours on low setting. Operating times are based on continuous run without light feature turned on.
4. The light feature on this product operates using LEDs for the light source. The LED technology is designed so you never have to replace bulbs over the life of the product. These LEDs will last up to 100,000 hours of use before burning out.
5. When the LEDs are not lit to full brilliance, batteries should be replaced.
6. **IMPORTANT:** Do not leave discharged batteries in the fan for an extended period of time as this could permanently damage the fan. If your fan is damaged due to battery leakage, refer to battery manufacturer's warranty for repair or replacement.
7. To clean outside of tent fan/light, use only a damp cloth and mild dishwashing liquid. Do not submerge in water.
8. For repair service, call 1-800-835-3278 TOLL FREE in the United States or 1-800-387-6161 in Canada. If the fan/light must be returned to service center, see the warranty for instructions. *Do not ship product with batteries installed.*

WARNING: This product contains lead and other chemicals known to the State of California to cause cancer and birth defects or other reproductive harm. Do not place your hands in your mouth after handling the product. **Wash your hands after touching this product.**

RENSEIGNEMENTS ESSENTIELS

1. Assurez-vous que les aimants soient propres et ne soient pas souillés de débris tels que des copeaux métalliques, etc. avant de les placer sur la tente, puisque les débris pourraient endommager la toile de la tente.
2. **N'ESSAYEZ PAS déplacer le ventilateur pour tente en faisant glisser la plaque de fixation du ventilateur sur la toile de la tente. Enlevez plutôt la plaque de fixation et changez la position du ventilateur en suivant les étapes décrites plus haut.**
3. La durée de fonctionnement autonome du ventilateur variera selon le type de piles utilisé et selon la façon dont il est utilisé. Les piles alcalines sont recommandées puisqu'elles permettent une durée de fonctionnement maximale et des frais de fonctionnement minimaux. La durée de fonctionnement approximative du ventilateur et de la lampe (avec des piles alcalines) peut aller jusqu'à 10 heures si réglé à vitesse élevée; la durée de fonctionnement approximative du ventilateur peut aller jusqu'à 30 heures si réglé à vitesse basse. Cette durée de fonctionnement est basée sur une utilisation continue sans que la lampe soit allumée.
4. La lampe de ce produit fonctionne à l'aide d'un voyant lumineux DEL. La technologie DEL est conçue de façon à ce que vous n'ayez jamais à changer l'ampoule tant que dure ce produit. Ces voyants DEL peuvent être utilisés jusqu'à 100 000 heures avant de brûler.
5. Lorsque le voyant DEL n'atteint plus une luminosité totale, il est temps de changer les piles.
6. **IMPORTANT :** Ne laissez pas des piles déchargées dans le ventilateur pendant une longue période de temps, puisque ceci risque d'endommager le ventilateur. Si votre ventilateur est endommagé suite à une fuite des piles, reportez-vous à la garantie du fabricant des piles pour la réparation ou l'échange.
7. Pour nettoyer l'extérieur du ventilateur/lampe pour tente, utilisez uniquement un chiffon humide et du savon à vaisselle liquide doux. Ne trempez pas dans l'eau.
8. Pour obtenir le service de réparation, composez SANS FRAIS le 1-800-835-3278 aux États-Unis ou 1-800-387-6161 au Canada. Si le ventilateur/lampe doit être retourné au centre de service, consultez la garantie pour savoir comment faire. N'expédiez pas le produit en laissant les piles à l'intérieur.

AVERTISSEMENT : Ce produit contient du plomb et d'autres produits chimiques reconnus par l'état de la Californie comme causant le cancer et des anomalies congénitales ou d'autres troubles pour la reproduction. Ne mettez pas vos mains dans la bouche après avoir manipulé ce produit. **Nettoyez vos mains après avoir touché ce produit.**

PARTS LIST

1. Mounting Plate
2. Fan Hanger
3. 5010000712
4D (6V) Battery Pack
(batteries sold separately)

LISTE DES PIÈCES

1. Plaque de fixation
2. Support du ventilateur
3. 5010000712
Module porte-piles pour 4 piles D (6 volts) –
piles vendues séparément

