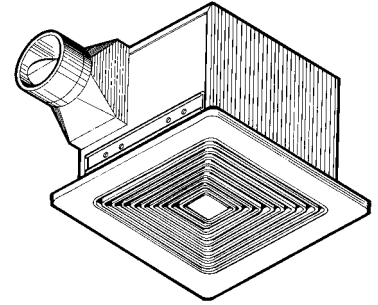




MODELS S50U, S80U, S80UE, S110U & S110UE



SOLITAIRE ULTRA-SILENT® FAN

READ AND SAVE THESE INSTRUCTIONS

WARNING

TO REDUCE THE RISK OF FIRE, ELECTRIC SHOCK, OR INJURY TO PERSONS, OBSERVE THE FOLLOWING:

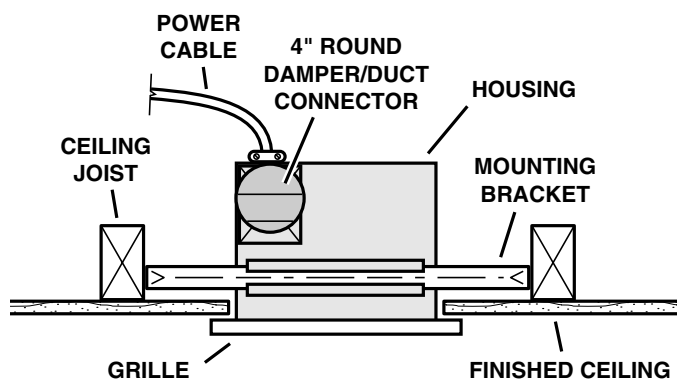
1. Use this unit only in the manner intended by the manufacturer. If you have questions, contact the manufacturer at the address or telephone number listed in the warranty.
2. Before servicing or cleaning unit, switch power off at service panel and lock the service disconnecting means to prevent power from being switched on accidentally. When the service disconnecting means cannot be locked, securely fasten a prominent warning device, such as a tag, to the service panel.
3. Installation work and electrical wiring must be done by a qualified person(s) in accordance with all applicable codes and standards, including fire-rated construction codes and standards.
4. Sufficient air is needed for proper combustion and exhausting of gases through the flue (chimney) of fuel burning equipment to prevent backdrafting. Follow the heating equipment manufacturer's guideline and safety standards such as those published by the National Fire Protection Association (NFPA), and the American Society for Heating, Refrigeration and Air Conditioning Engineers (ASHRAE), and the local code authorities.
5. When cutting or drilling into wall or ceiling, do not damage electrical wiring and other hidden utilities.

6. Ducted fans must always be vented to the outdoors.
7. If this unit is to be installed over a tub or shower, it must be marked as appropriate for the application and be connected to a GFCI (Ground Fault Circuit Interrupter) - protected branch circuit.
8. Never place a switch where it can be reached from a tub or shower.
9. This unit may be used over a tub or shower enclosure when installed in a GFCI protected branch circuit. (Ceiling Installation only)
10. This unit must be grounded.

CAUTION

1. For general ventilating use only. Do not use to exhaust hazardous or explosive materials and vapors.
2. To avoid motor bearing damage and noisy and/or unbalanced impellers, keep drywall spray, construction dust, etc. off power unit.
3. Please read specification label on product for further information and requirements.

TYPICAL INSTALLATION



This unit can be installed anywhere between joists using mounting brackets provided.

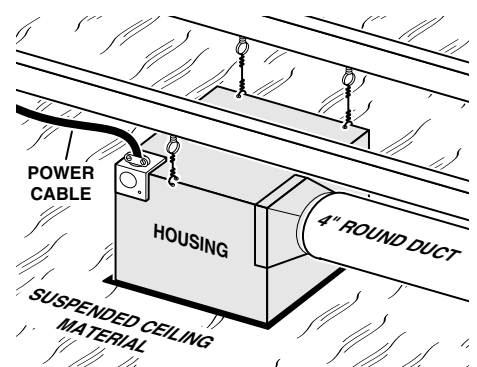
The unit can be installed in a suspended ceiling using wire as shown.

The unit will operate most quietly when located where the shortest possible duct run and minimum number of elbows will be needed.

Plan to supply the unit with proper line voltage and appropriate power cable.

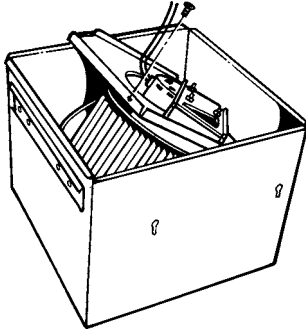
Follow these basic steps when installing this unit:

- Nail housing to joists.
- Attach ductwork.
- Connect power cable.
- Install blower assembly.
- Fasten grille to housing.

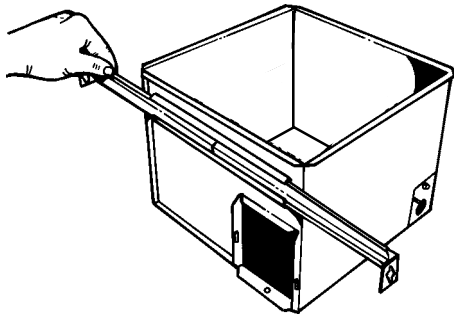


**INSTALLER: LEAVE THIS MANUAL WITH THE HOMEOWNER.
HOMEOWNER: USE AND CARE INSTRUCTIONS ON PAGE 3.**

PREPARE THE FAN

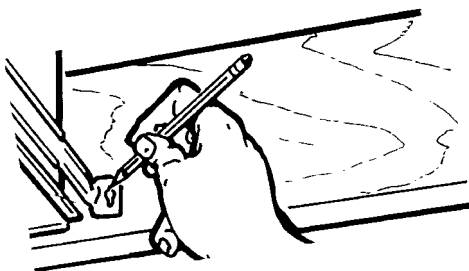


1. Remove the screw holding the blower assembly in place. Lift assembly from housing.



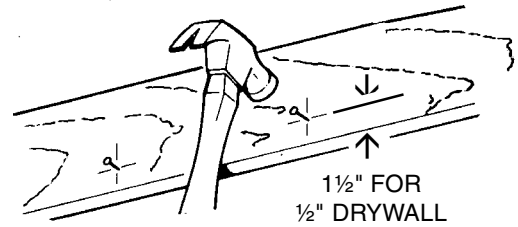
2. Slide adjustable mounting brackets into bracket channels on housing. **NOTE:** Housing may be mounted directly to joist using keyholes provided.

INSTALL THE FAN

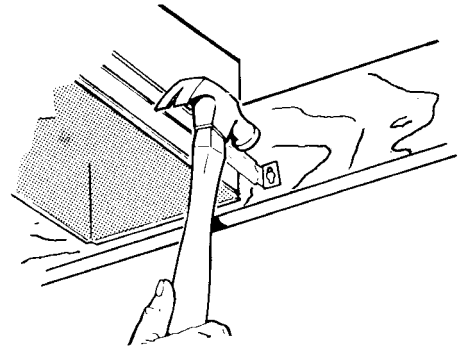


1. Position housing between joists and extend mounting brackets. Position brackets such that bottom edge of housing will be flush with finished ceiling. Mark the top of keyhole on all four mounting brackets.

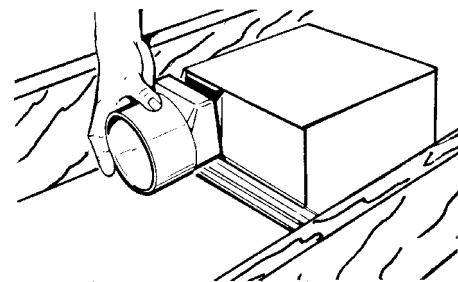
INSTALL THE FAN (CONT'D)



2. Remove housing temporarily, and pound nails partially into joists at all four marked locations.



3. Hang housing from nails. Use measuring guides on corners of housing to check if unit will be flush with finished ceiling. Pound nails tight. For wide joist centers: A #8 x 3/8 self-tapping screw can be used to join extended brackets together and create a rigid mount. To ensure a noise-free mount, crimp the bracket channels tightly around mounting brackets.

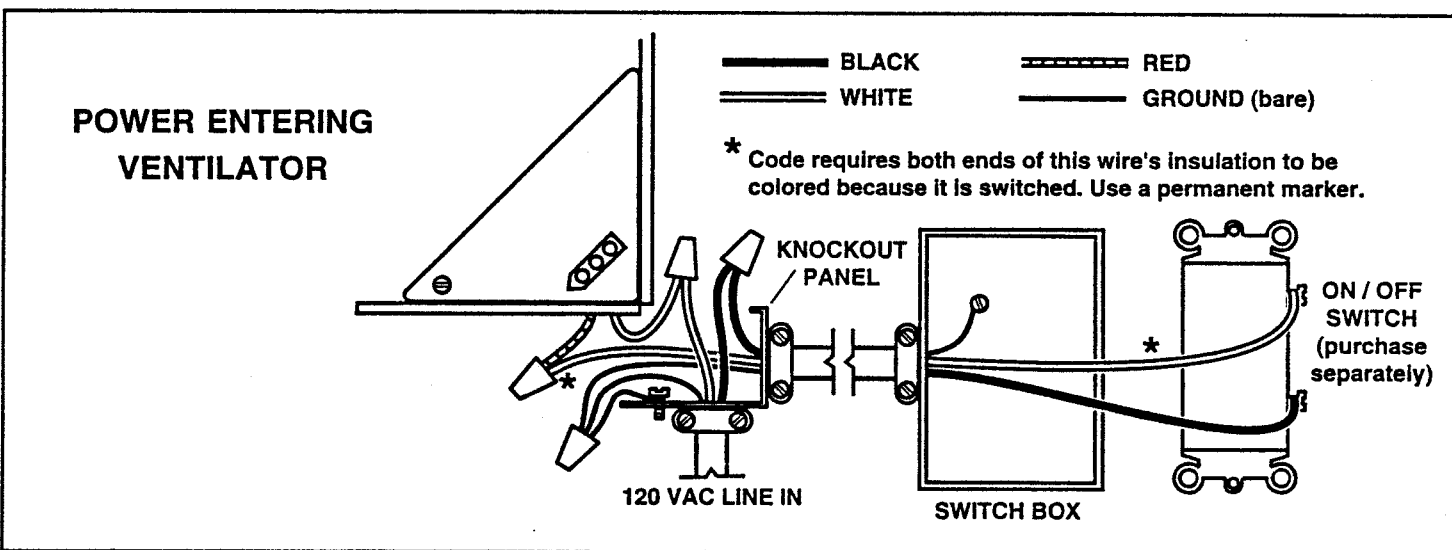
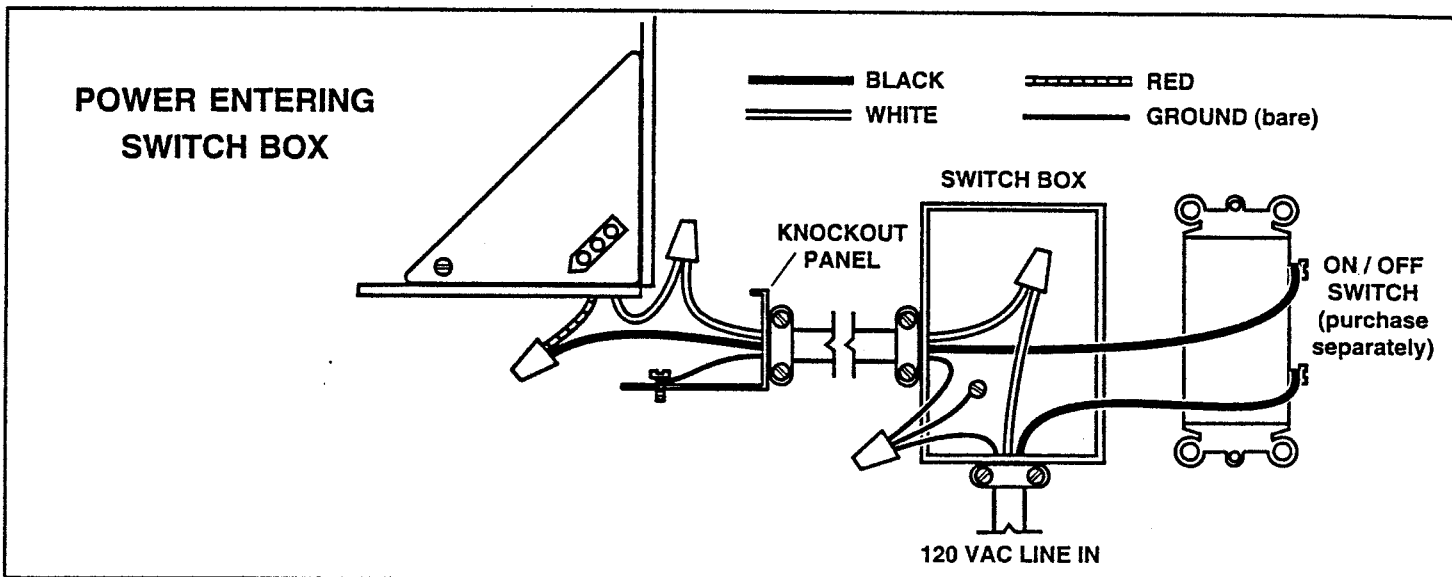


4. Snap the damper/duct connector onto housing. Make sure that tabs on the duct connector lock in housing slots and that gravity closes damper.
5. Install 4" round duct and extend duct to outside through a roof or wall cap. Check damper to make sure that it opens freely. Tape all duct connections to make them secure and air tight.

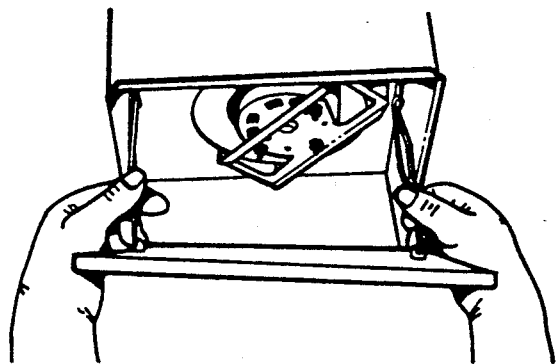
WIRE THE FAN

1. Remove knockout panel and wire unit following appropriate diagram. Run electrical cable directly to unit. Do not allow cable to touch sides or top of unit after installation is complete. Push all wiring into corner of unit. Replace knockout panel.

2. Replace blower assembly and secure with screw removed previously. Plug motor into receptacle.



ATTACH THE GRILLE



1. Squeeze grille springs together and insert springs into slots in blower assembly.
2. Push grille up against ceiling.
3. Turn on power and check fan operation.

USE AND CARE

DISCONNECT ELECTRIC POWER SUPPLY AND LOCK OUT SERVICE PANEL BEFORE CLEANING OR SERVICING THIS UNIT.

CLEANING

Plastic parts can be cleaned with mild, soapy water. Use a mild detergent such as dishwashing liquid. Dry with a soft cloth. **DO NOT USE ABRASIVE CLOTH, STEEL WOOL PADS OR SCOURING POWDERS.**

To clean blower assembly: Remove grille, unplug motor, remove screw and lower blower assembly from housing. Gently vacuum impeller, motor and interior of housing. **METAL AND ELECTRICAL PARTS SHOULD NEVER BE IMMERSSED IN WATER.**

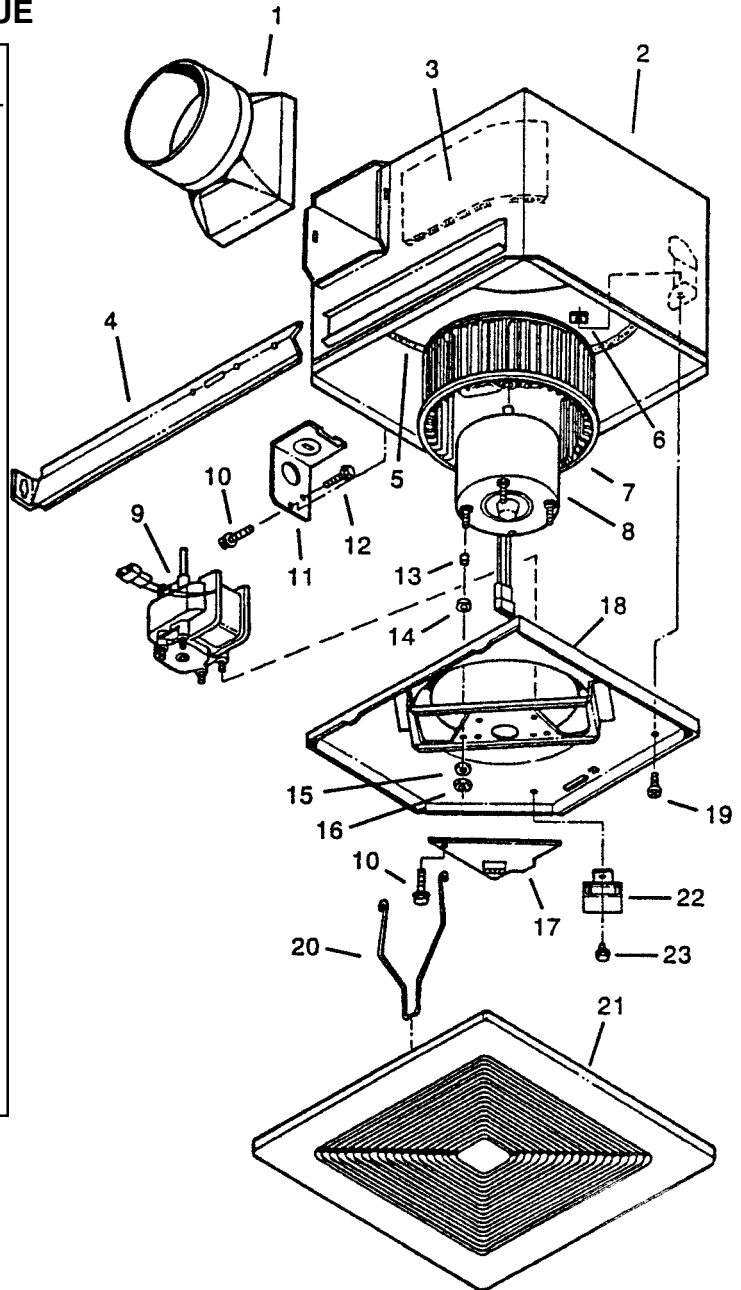
LUBRICATION

Motor is permanently lubricated. No additional lubrication is necessary.

SERVICE PARTS

MODELS S50U, S80U, S80UE, S110U & S110UE

KEY NO.	PART NO.	DESCRIPTION
1	97013349	Damper/Duct Connector Assembly
2	97013400	Housing Assembly
3	99500389	Insulation — Short
4	98003036	Mounting Bracket (4 Req.)
5	99500388	Insulation — Long
6	93260454	Sheet Metal Nut #8-18*
7	99020270	Impeller — S50U, S80U
	99020269	Impeller — S80UE, S110U, S110UE
8	99080454	Motor — S80UE
	99080450	Motor — S110U
	99080455	Motor — S110UE
9	99080446	Motor — S50U
	99080448	Motor — S80U
10	99170245	Screw #8-18 x .375 (2 Req.)*
11	98008868	Knockout Panel
12	99150471	Ground Screw #10-32 x .500*
13	99710033	Spacer (4 Req.)
14	99100483	Grommet (4 Req.)
15	99250254	Washer #8 (4 Req.)*
16	99260425	Nut #8-32 (4 Req.)*
17	97013561	Wire Box Cover Assembly
18	97013401	Venturi Plate Assembly
19	93150459	Screw #8-18 x .500*
20	93140190	Grille Spring (2 Req.)
21	97013402	Grille Assembly (Includes Key No. 20)
22	97013804	Capacitor — S80UE, S110UE
23	99150415	Screw #8-18 x .250*
--	97013562	Blower Assembly — S50U (Includes Key Nos. 7, 9, 13, 14, 15, 16, & 18)
--	97013569	Blower Assembly — S80U (Includes Key Nos. 7, 9, 13, 14, 15, 16 & 18)
--	97013564	Blower Assembly — S80UE (Includes Key Nos. 7, 8, 13, 14, 15, 16, 18, 22 & 23)
--	97013570	Blower Assembly — S110U (Includes Key Nos. 7, 8, 13, 14, 15, 16 & 18)
--	97013571	Blower Assembly — S110UE (Includes Key Nos. 7, 8, 13, 14, 15, 16, 18, 22 & 23)



* Standard Hardware. May be purchased locally.
Order service parts by "PART NO." — NOT by "KEY NO."

BROAN ONE YEAR LIMITED WARRANTY

Broan warrants to the original consumer purchaser of its products that such products will be free from defects in materials or workmanship for a period of one year from the date of original purchase. THERE ARE NO OTHER WARRANTIES, EXPRESS OR IMPLIED, INCLUDING, BUT NOT LIMITED TO, IMPLIED WARRANTIES OF MERCHANTABILITY OR FITNESS FOR A PARTICULAR PURPOSE.

During this one-year period, Broan will, at its option, repair or replace, without charge, any product or part which is found to be defective under normal use and service.

THIS WARRANTY DOES NOT EXTEND TO FLUORESCENT LAMP STARTERS AND TUBES. This warranty does not cover (a) normal maintenance and service or (b) any products or parts which have been subject to misuse, negligence, accident, improper maintenance or repair (other than by Broan), faulty installation or installation contrary to recommended installation instructions.

The duration of an implied warranty is limited to the one-year period as specified for the express warranty. Some states do not allow limitation on how long an implied warranty lasts, so the above limitation may not apply to you.

BROAN'S OBLIGATION TO REPAIR OR REPLACE, AT BROAN'S OPTION, SHALL BE THE PURCHASER'S SOLE AND EXCLUSIVE REMEDY UNDER THIS WARRANTY. BROAN SHALL NOT BE LIABLE FOR INCIDENTAL, CONSEQUENTIAL OR SPECIAL DAMAGES ARISING OUT OF OR IN CONNECTION WITH PRODUCT USE OR PERFORMANCE. Some states do not allow the exclusion or limitation of incidental or consequential damages, so the above limitation may not apply to you.

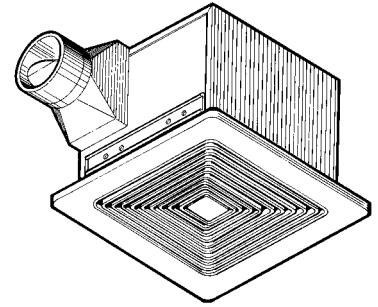
This warranty gives you specific legal rights, and you may also have other rights, which vary from state to state. This warranty supersedes all prior warranties.

To qualify for warranty service, you must (a) notify Broan at the address stated below or telephone: 1-800-637-1453, (b) give the model number and part identification and (c) describe the nature of any defect in the product or part. At the time of requesting warranty service, you must present evidence of the original purchase date.

Broan-NuTone LLC, 926 West State Street, Hartford, WI 53027



MODELOS S50U, S80U, S80UE, S110U & S110UE



SOLITAIRE ULTRASILENCIO® VENTILADOR

LEA Y CONSERVE ESTAS INSTRUCCIONES

ADVERTENCIA

PARA REDUCIR EL RIESGO DE INCENDIO, DESCARGA ELECTRICA, O LESIONES PERSONALES, CUMPLA CON LOS SIGUIENTES PUNTOS:

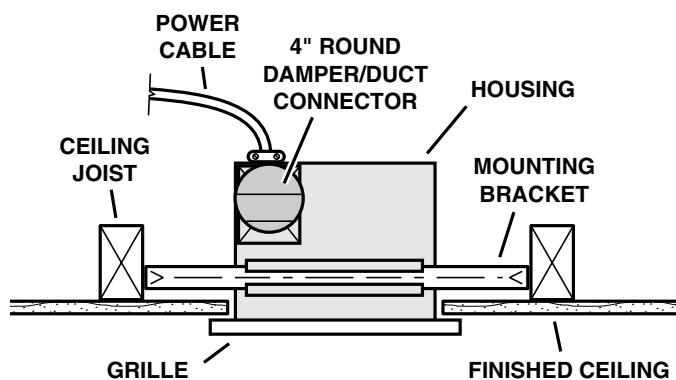
1. Solamente use esta unidad de la manera propuesta por el fabricante. Si tiene alguna pregunta, póngase en contacto con el fabricante en la dirección o teléfono anotados en la garantía.
2. Antes de limpiar o de poner en servicio la unidad, apague el interruptor en el panel de servicio, y asegure el panel de servicio para evitar que se encienda accidentalmente. Cuando el dispositivo para desconectar el servicio eléctrico no puede ser cerrado con algún tipo de traba, sujete fuertemente al panel de servicio, una etiqueta de advertencia prominente.
3. El trabajo de instalación y el cableado eléctrico deben de llevarse a cabo por personal calificado de acuerdo con todos los códigos y las normas aplicables, incluyendo los códigos y normas de construcción contra incendios.
4. Se requiere suficiente aire para la combustión correcta y el escape de los gases a través del humero (chimenea) del equipo que quema el combustible para evitar el contratiro de los gases. Siga las especificaciones y estándares de seguridad para equipos de calefacción del fabricante, tales como los publicados por la Asociación nacional de protección contra incendios (NFPA por sus siglas en inglés), y la Sociedad americana de ingenieros de calefacción, refrigeración y aire acondicionado (ASHRAE), y los códigos de las autoridades locales.

5. Cuando corte o taladre en una pared o techo, no dañe los cables eléctricos u otras instalaciones ocultas.
6. Los ventiladores con ductos deben siempre extraer hacia el exterior.
7. Si esta unidad va a instalarse sobre una tina o ducha debe marcársela como correcta para dicha aplicación y debe conectarse a un circuito protegido GFCI (Cortacircuito Accidental a Tierra).
8. Nunca coloque un interruptor donde pueda ser alcanzado desde un baño o ducha.
9. Esta unidad puede ser usada sobre un baño o ducha cuando esté instalada mediante un circuito paralelo protegido por el GFCI. (Instalación para techo solamente.)
10. Esta unidad debe conectarse a tierra.

PRECAUCION

1. Solamente para uso de ventilación general. No se use para extraer materiales o vapores peligrosos o explosivos.
2. Para evitar daños al cojinete del motor y/o impulsores ruidosos o desequilibrados, cuide que no los toquen con rociados de pared seca, o polvo de construcción, etc.
3. Lea la etiqueta de especificaciones del producto para más información y requisitos.

INSTALACION TIPICO



Esta unidad puede instalarse en cualquier punto entre las vigas utilizando los soportes de montaje que se proven.

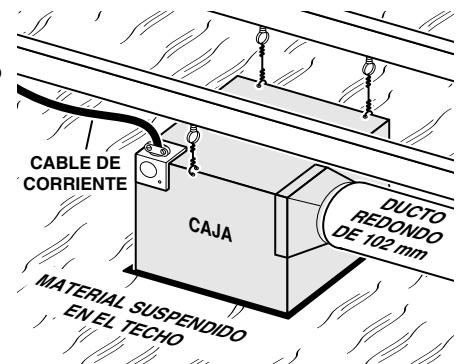
La unidad puede instalarse en techo suspendido utilizando alambre como se muestra.

La unidad funcionará muy silenciosamente si se la instala en el punto que requiera el ducto más corto posible y el menor número de codos.

Planifique el suministro de la unidad con el voltaje de línea apropiado y el cable de corriente apropiado.

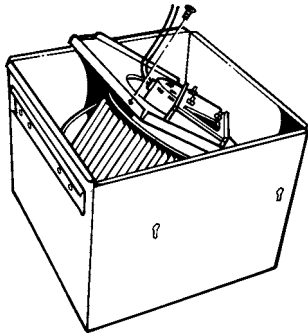
Siga los siguientes pasos básicos cuando instale esta unidad:

- Asegure la caja a las vigas con clavos.
- Sujete los ductos.
- Conecte el cable de corriente.
- Instale el conjunto ventilador.
- Asegure la rejilla a la caja.

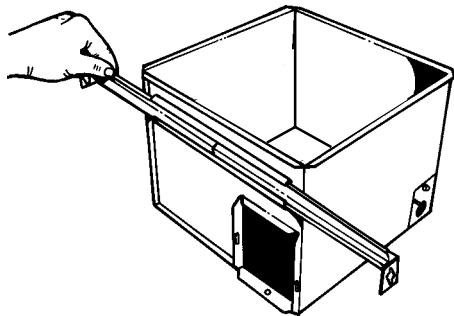


**INSTALADOR: DEJE ESTE MANUAL CON EL DUENO DE LA CASA.
DUENO DE LA CASA: INFORMACION DEL USO Y CUIDADO EN LA PAGINA 3.**

PREPARACION DEL VENTILADOR

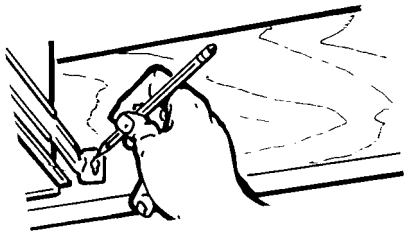


1. Saque el tornillo sujetando el conjunto ventilador en su sitio. Levante el conjunto de la caja.



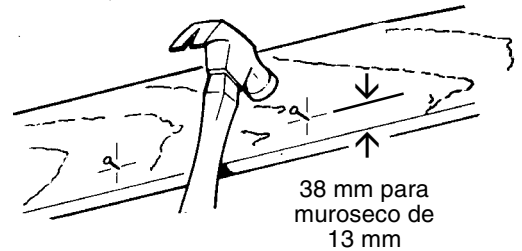
2. Deslice los soportes de montaje ajustables en los canales de la caja. **NOTA:** La caja puede montarse directamente a la viga utilizando los agujeros provistos.

INSTALACION DEL VENTILADOR

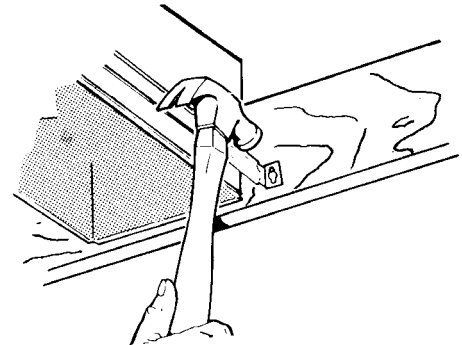


1. Coloque la unidad entre las vigas y extienda las ménsulas de montaje. Sitúe las ménsulas de manera que el extremo inferior de la carcasa esté a nivel con el cielo raso acabado. Marque la parte superior de agujero en todos los cuatro soportes de montaje.

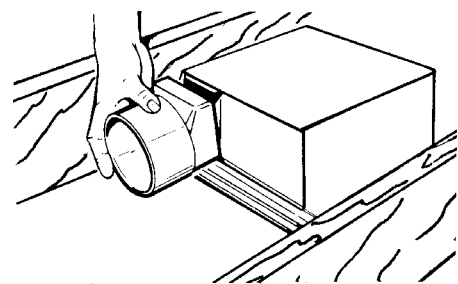
INSTALACION DEL VENTILADOR (cont)



2. Quite la carcasa temporalmente, y clave los clavos parcialmente en las vigas en las cuatro posiciones marcadas.



3. Cuelgue la unidad de los clavos. Use las guías de medida en las esquinas de la caja para comprobar si la unidad está a nivel con el techo acabado. Clave los clavos completamente. Para centros de viga anchos: Se puede usar un tornillo autorroscante #8 x 3/8 para unir las ménsulas extendidas y crear una superficie de montaje rígida. Para asegurar un montaje sin ruidos, doble los canales de las ménsulas fuertemente alrededor de las ménsulas de montaje.



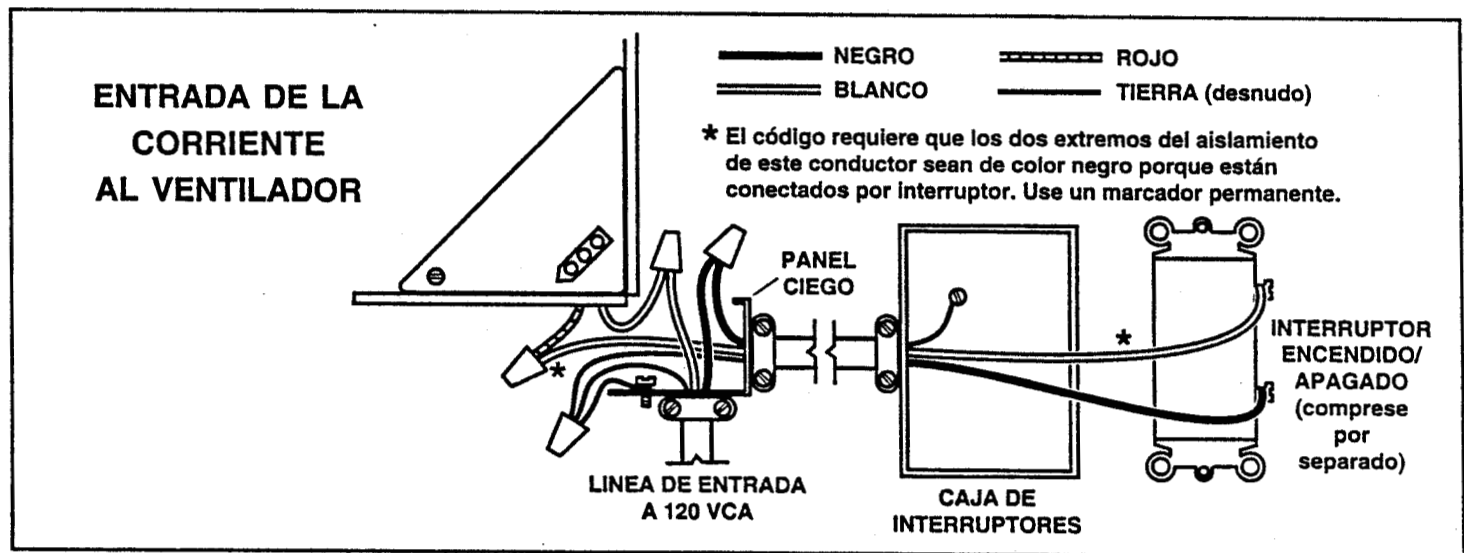
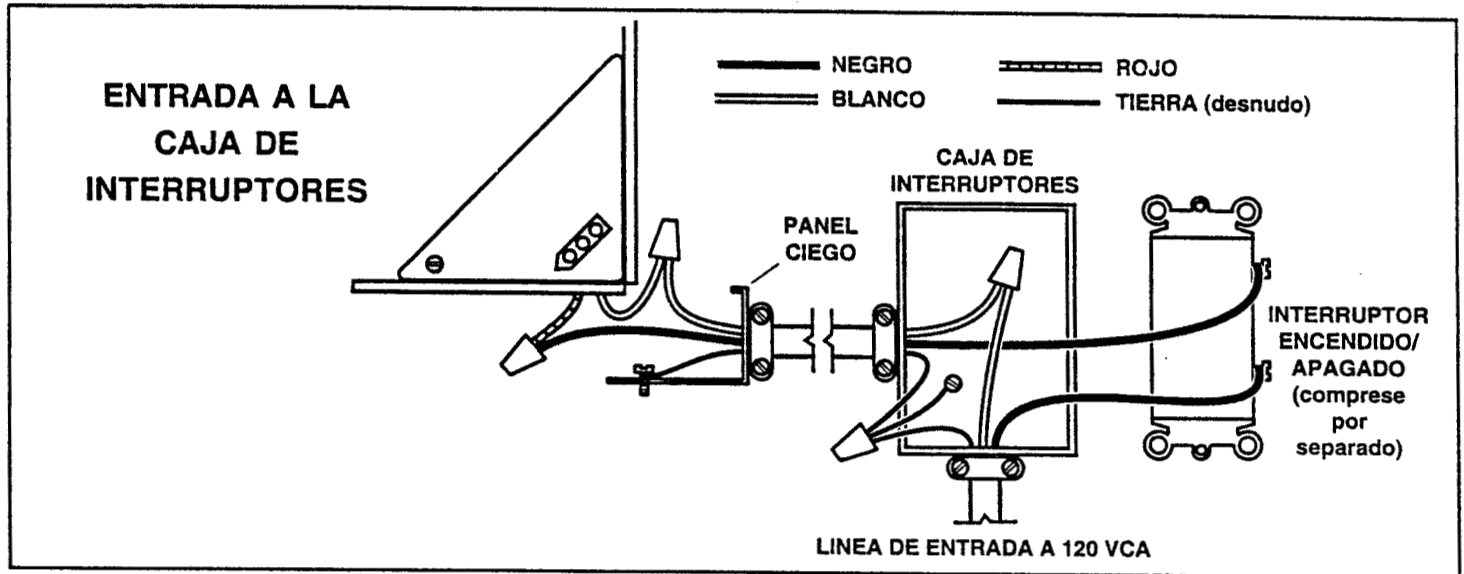
4. Introduzca el conector del registro de tiro/ducto en la caja. Asegúrese que las pestañas en el conector queden trabadas en las ranuras de la caja y que la registro de tiro se cierra por gravedad.
5. Instale ducto redondo de 102 mm y extiéndalo hacia afuera a través del techo o una tapapared. Compruebe que el registro de tiro se abre fácilmente. Cubra con cinta adhesiva todas las conexiones de ductos para hacerlas seguras y herméticas.

TENDIDO ELECTRICO DEL VENTILADOR

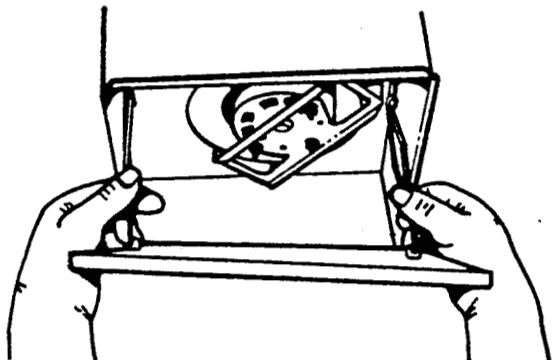
1. Quite el panel ciego y conecte la unidad de acuerdo con el diagrama correspondiente. Conecte el cable eléctrico directamente a la unidad. No deje que el cable toque los costados o el tope de la unidad después de completar la

instalación. Empuje todos los alambres hacia la esquina de la unidad. Reemplace el panel ciego.

2. Reemplace el conjunto ventilador y asegúrelo con el tornillo que se sacó previamente. Conecte el motor al tomacorriente.



COMO SUJETAR LA REJILLA



1. Apriete a la vez los resortes de la rejilla e insértelos en las ranuras del conjunto ventilador.
2. Empuje la rejilla contra el techo.
3. Encienda el ventilador y compruebe su funcionamiento.

USO Y CUIDADO

DESCONECTE LA CORRIENTE ELÉCTRICA Y BLOQUEE EL PANEL DE SERVICIO ANTES DE LIMPIAR O REPARAR EL VENTILADOR.

LIMPIEZA

Las piezas de plástico pueden limpiarse con agua con un jabón suave. Use un detergente suave como líquido lavavajillas. Seque con una tela suave. NO USE TELAS ABRASIVAS, ESPONJILLAS DE LANA DE ACERO O POLVOS ABRASIVOS.

Para limpiar conjunto ventilador: Quite la rejilla, desconecte el motor, saque el tornillo y retire el conjunto caja. Con la aspiradora de polvo limpie ligeramente el impulsor, el motor y el interior de la caja. LAS PIEZAS METÁLICAS Y ELÉCTRICAS NUNCA DEBEN SER SUMERGIRSE EN AGUA.

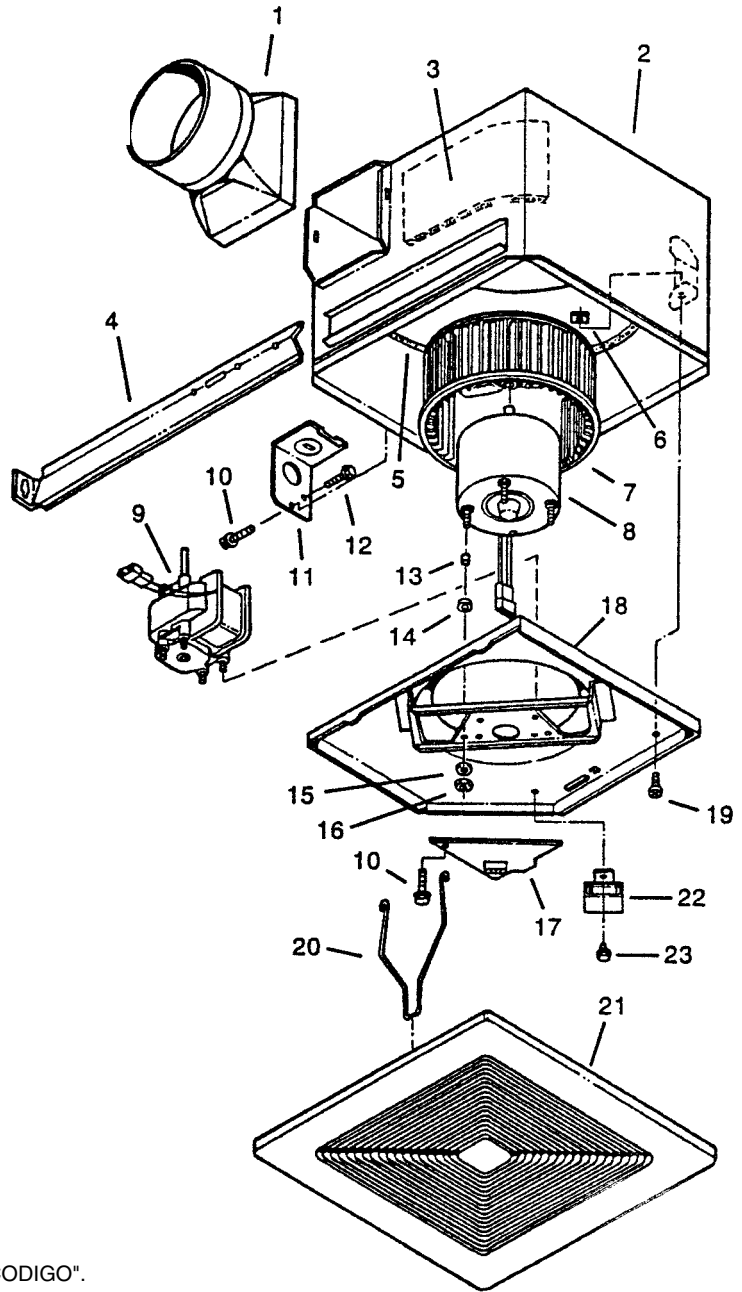
LUBRICACIÓN

El motor está lubricado permanentemente. No necesita lubricación adicional.

PIEZAS DE SERVICIO

MODELOS S50U, S80U, S80UE, S110U & S110UE

NO. DE CLAVE	NO. DE PIEZA	DESCRIPCION
1	97013349	Conjunto Conector del Registro de Tiro/ Ducto
2	97013400	Conjunto Caja
3	99500389	Aislamiento - Corto
4	98003036	Soporte de Montaje (se necesitan 4)
5	99500388	Aislamiento - Largo
6	93260454	Tuerca para Chapa #8-18*
7	99020270	Impulsor - S50U, S80U
	99020269	Impulsor - S80UE, S110U, S110UE
8	99080454	Motor — S80UE
	99080450	Motor — S110U
	99080455	Motor — S110UE
9	99080446	Motor — S50U
	99080448	Motor — S80U
10	99170245	Tornillo #8-18 x .375 (se necesitan 2)*
11	98008868	Panel Ciego
12	99150471	Tornillo a Tierra #10-32 x .500*
13	99710033	Espaciador (se necesitan 4)
14	99100483	Ojal (se necesitan 4)
15	99250254	Arandela #8 (se necesitan 4)*
16	99260425	Tuerca #8-32 (se necesitan 4)*
17	97013561	Conjunto Cubierta de Cables
18	97013401	Conjunto Placa Venturi
19	93150459	Tornillo #8-18 x .500*
20	99140190	Resorte de Rejilla (se necesitan 2)
21	97013402	Conjunto Rejilla (Incluye Clave No. 20)
22	97013804	Condensador - S80UE, S110UE
23	99150415	Tornillo #8-18 x .250*
--	97013562	Conjunto Ventilador - S50U (Incluye Clave Nos. 7, 9, 13, 14, 15, 16 & 18)
--	97013569	Conjunto Ventilador - S80U (Incluye Clave Nos. 7, 9, 13, 14, 15, 16, & 18)
--	97013564	Conjunto Ventilador - S80UE (Incluye Clave Nos. 7, 8, 13, 14, 15, 16, 18, 22 & 23)
--	97013570	Conjunto Ventilador - S110U (Incluye Clave Nos. 7, 8, 13, 14, 15, 16, & 18)
--	97013571	Conjunto Ventilador - S110UE (Incluye Clave Nos. 7, 8, 13, 14, 15, 16, 18, 22 & 23)



* Herrajes estándar. Pueden comprarse localmente.

Pida piezas de servicio citando el "NO. DE PIEZA" - NO el "NO. DE CODIGO".

GARANTIA BROAN LIMITADA POR UN AÑO

Broan garantiza al consumidor comprador original de sus productos que dichos productos carecerán de defectos en materiales o en mano de obra por un período de un año a partir de la fecha original de compra. NO EXISTEN OTRAS GARANTIAS, EXPRESAS NI IMPLICITAS, INCLUYENDO, PERO NO LIMITADAS A, GARANTIAS IMPLICITAS DE COMERCIALIZACION O APTITUD PARA UN PROPOSITO PARTICULAR.

Durante el período de un año, y a su propio criterio, Broan reparará o reemplazará, sin costo alguno, cualquier producto o pieza que se encuentre defectuosa bajo condiciones normales de servicio y uso.

ESTA GARANTIA NO SE APLICA A TUBOS Y ARRANCADORES DE LAMPARAS FLUORESCENTES. Esta garantía no cubre (a) mantenimiento y servicio normales ni (b) cualquier producto o piezas que hayan sido utilizadas de forma errónea, negligente, que hayan tenido un accidente, o que hayan sido reparadas o mantenidas incorrectamente (por otras compañías que no sean Broan), instalación defectuosa, o instalación contraria a las instrucciones de instalación recomendadas.

La duración de cualquier garantía implícita se limita a un período de un año como se especifica en la garantía expresa. Algunos estados no permiten limitaciones en cuanto al tiempo de expiración de una garantía implícita, por lo que la limitación antes mencionada puede no corresponderle.

LA OBLIGACION DE BROAN DE REPARAR O REEMPLAZAR, SIGUIENDO EL CRITERIO DE BROAN, DEBERA SER EL UNICO Y EXCLUSIVO RECURSO LEGAL DEL COMPRADOR BAJO ESTA GARANTIA. BROAN NO SERA RESPONSABLE POR DAÑOS ACCIDENTALES, CONSIGUIENTES, O POR DAÑOS ESPECIALES RESULTANTES O EN CONEXION CON EL USO O EL RENDIMIENTO DEL PRODUCTO.

Algunos estados no permiten la exclusión o limitación de daños accidentales o consiguientes, por lo que la limitación antes mencionada puede no aplicarse a usted.

Esta garantía le proporciona derechos legales específicos, y usted puede también tener otros derechos, los cuales varían de estado a estado. Esta garantía reemplaza todas las garantías anteriores.

Para tener derecho al servicio de garantía, usted debe (a) notificar a Broan en la dirección que se menciona abajo o al teléfono: 1-800-637-1453 en los EE. UU., (b) dar el número del modelo y la identificación de la pieza, y (c) describir la naturaleza de cualquier defecto en el producto o pieza. En el momento de solicitar servicio cubierto por la garantía, usted debe presentar comprobación de la fecha original de compra.

Broan-NuTone LLC, 926 West State Street, Hartford, Wisconsin 53027 U.S.A.