



Cumplimiento certificado de la norma ANSI A112. 18. 1M

M968586 SP Rev. 1.3

### ARCH

### GRIFO MONOMANDO EXTENSIBLE PARA COCINA

*Gracias por preferir a American Standard. . . el parámetro de primera calidad por más de 100 años.*

*Para asegurarse de realizar la instalación sin inconvenientes, lea cuidadosamente estas instrucciones antes de comenzar.*

#### HERRAMIENTAS RECOMENDADAS



Llave ajustable



Destornillador normal



Destornillador Phillips



Pinzas ajustables

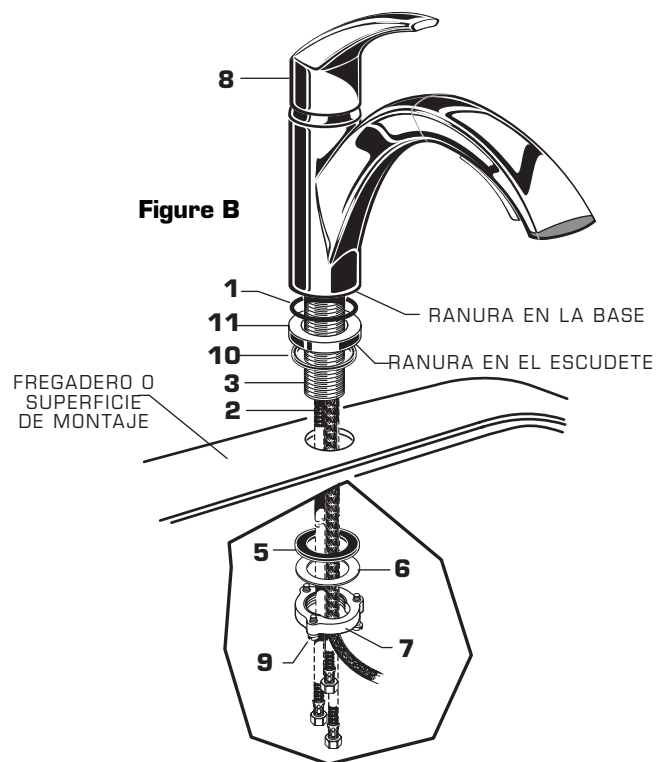
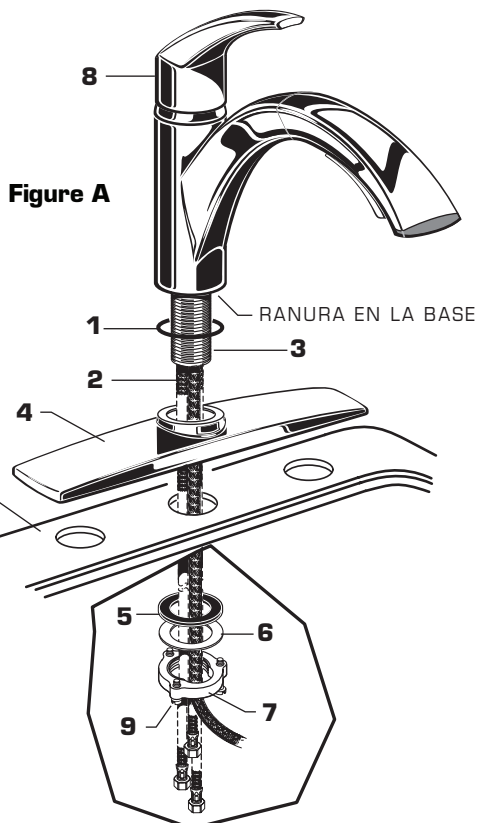
## 1

### INSTALL FAUCET WITH OR WITHOUT DECK ESCUTCHEON

### PRECAUCIÓN

Cierre el suministro principal de agua.

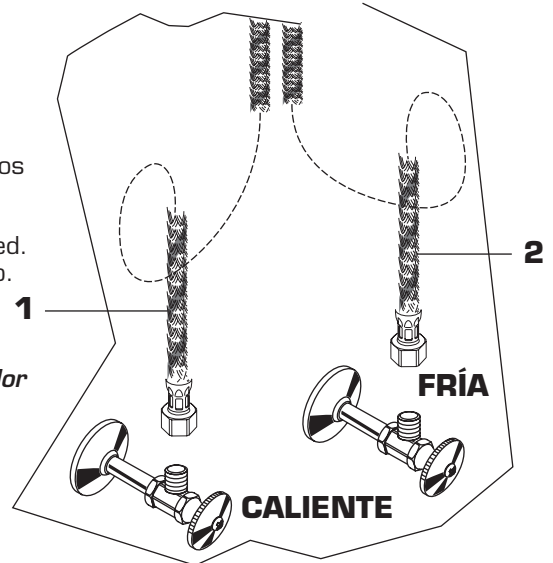
- **Instalación con el ESCUDETE: Figura A.** Aplique una perlita ligera de masilla de plomero en la parte inferior del ESCUDETE (1) si la superficie de montaje es irregular. Inserte el SELLO (1) en la ranura en la base del grifo. Inserte las MANGUERAS de suministro (2) y el VÁSTAGO (3) a través del ESCUDETE (4) y la superficie de montaje.
- Monte la ARANDELA DE GOMA (5), la ARANDELA DE BRONCE (6) y la CONTRATUERCA (7) en el TUBO (3) por debajo del fregadero o la superficie de montaje. Ajuste la CONTRATUERCA (7) con la mano y verifique que la rotación de la MANIJA (8) de CALIENTE a FRÍA esté centrada.
- Con un destornillador, ajuste los TORNILLOS (9) en la CONTRATUERCA (7). Ajuste la CONTRATUERCA (7), apretando los tornillos gradualmente hasta que todos estén firmes para asegurar una presión uniforme.
- **Instalación para el montaje del orificio único: Figura B.** Inserte el SELLO (10) en la ranura en la base del ESCUDETE (11). Inserte el SELLO (1) en la ranura en la base del grifo. Inserte las MANGUERAS de suministro (2) y el VÁSTAGO (3) a través del ESCUDETE (11) y la superficie de montaje.
- Monte la ARANDELA DE GOMA (5), la ARANDELA DE BRONCE (6) y la CONTRATUERCA (7) en el TUBO (3) por debajo del fregadero o la superficie de montaje. Ajuste la CONTRATUERCA (7) con la mano y verifique que la rotación de la MANIJA (8) de CALIENTE a FRÍA esté centrada.
- Con un destornillador, ajuste los TORNILLOS (9) en la CONTRATUERCA (7). Ajuste la CONTRATUERCA (7), apretando los tornillos gradualmente hasta que todos estén firmes para asegurar una presión uniforme.



## 2

### REALIZAR CONEXIONES DEL SUMINISTRO DE AGUA

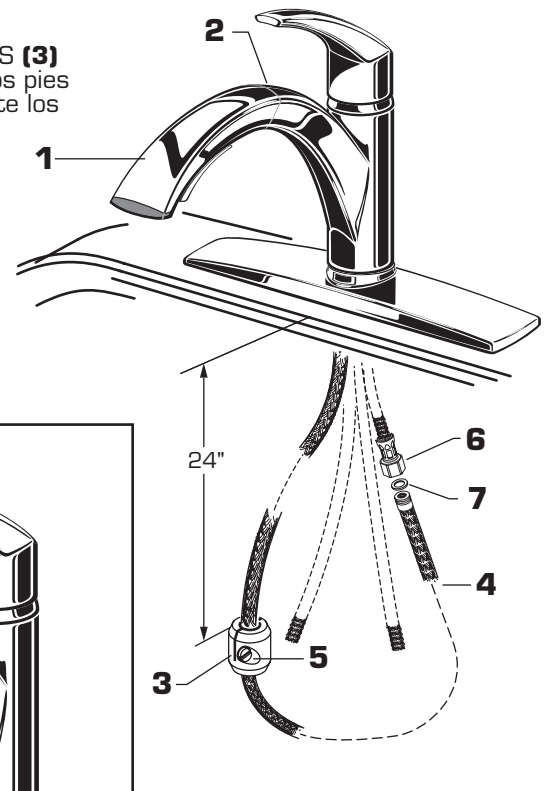
- Cierre los suministros de agua caliente y fría antes de comenzar.
- Conecte los SUMINISTROS FLEXIBLES (1, 2) directamente a los suministros de la pared. Las conexiones en los suministros accesorios tienen 3/8" de compresión. Conecte el suministro izquierdo al agua caliente (marcado con una etiqueta roja) y el suministro derecho al suministro de agua fría de la pared. Apriete las conexiones con una llave ajustable. No apriete demasiado.
- Los suministros del grifo están a 21" de la base del grifo.
- **Nota:** si se requiere un suministro adicional más largo, el instalador debe comprar las piezas adicionales por separado.
- **Importante:** Si las MANGUERAS DE SUMINISTRO (1, 2) son demasiado largas, forme un bucle como muestra la ilustración para evitar un enroscamiento.



## 3

### CONECTAR LA MANGUERA DEL ROCIADOR E INSTALE LOS PESOS

- Con el ROCIADOR EXTENSIBLE (1) ajustado al GRIFO (2), instale los PESOS (3) en la MANGUERA (4) con dos TORNILLOS (5). Ubique los PESOS (3) a dos pies (2) desde la parte inferior de la superficie del fregadero. Ajuste firmemente los TORNILLOS (5).
- Asegúrese de que la ARANDELA OBTURADORA (7) esté instalada en la TUERCA DE ACOPLAMIENTO (6). Conecte el extremo roscado de la MANGUERA (4) a la TUERCA DE ACOPLAMIENTO DE LA MANGUERA DEL PICO (6) desde los accesorios. Use la llave para apretar.

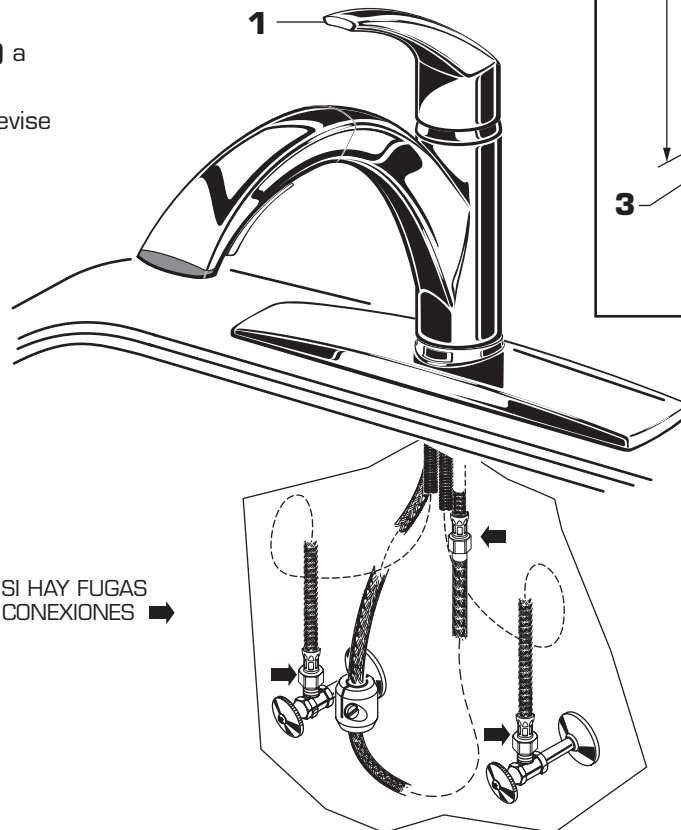


## 4

### REVISAR LAS CONEXIONES EN CASO DE FUGAS.

- Mueva hacia abajo la MANIJA (1) a la posición "off" (apagado).
- Abra los suministros de agua y revise si hay fugas en las conexiones. ➡

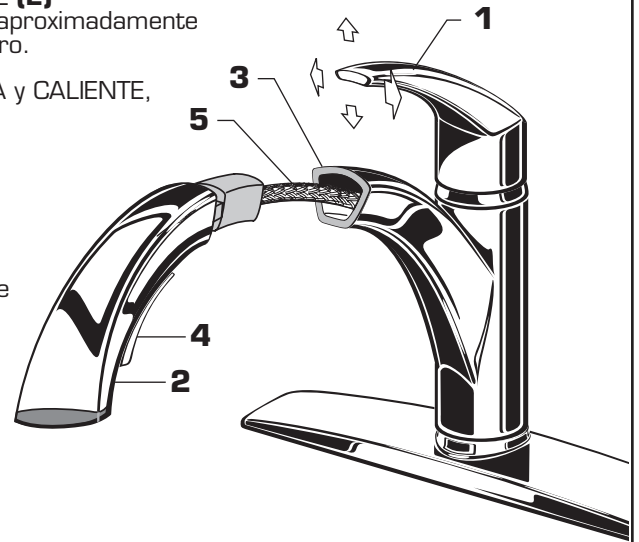
REVISAR SI HAY FUGAS EN LAS CONEXIONES ➡



## 5

### COMPROBAR EL GRIFO INSTALADO

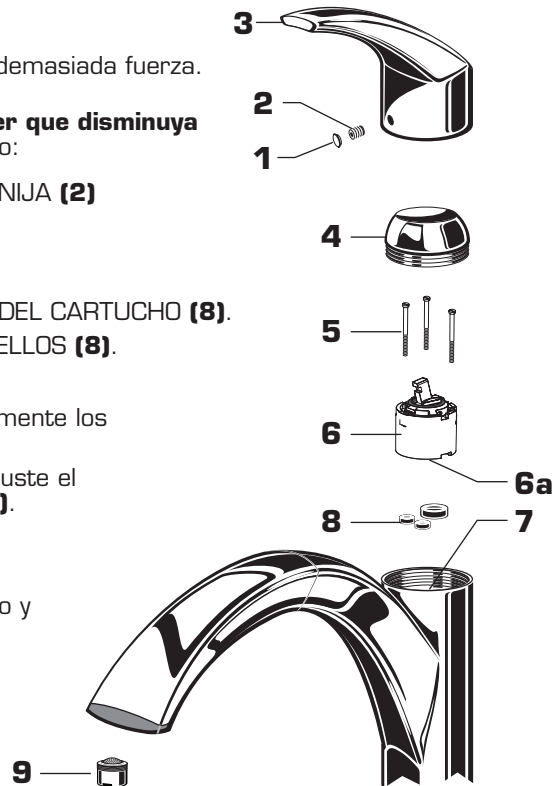
- Mueva hacia abajo la MANIJA (1) a la posición "off".
- Abra los suministros del agua. Revise si hay fugas en las conexiones.
- Con la MANIJA (1) en la posición "off", saque el ROCIADOR MANUAL (2) del GRIFO (3). La MANGUERA DEL ROCIADOR (5) debe extenderse aproximadamente 2 pies y dirija el EXTREMO DE LA MANGUERA (2) abierto al fregadero.
- Mueva la manija hacia arriba y abajo, en las posiciones de agua FRÍA y CALIENTE, para que la red de distribución de agua funcione perfectamente.
- Vuelva a poner el ROCIADOR MANUAL (2) en el GRIFO (3).
- Revise el funcionamiento del ROCIADOR MANUAL (2):
- Con el grifo abierto, presione el BOTÓN (4) para tener un rociado de limpieza amplio. El BOTÓN (4) se bloqueará en su posición.
- Para desbloquear presione el extremo opuesto del BOTÓN(4) . El grifo volverá al rociador estándar.



## 6

### MANTENIMIENTO

- Si el grifo gotea, abra y cierre varias veces la MANIJA. No aplique demasiada fuerza.
- **Las salidas o entradas obstruidas del CARTUCHO pueden hacer que disminuya el flujo del agua.** Para limpiarlo, cierre el suministro de agua, luego:
  - Retire el BOTÓN INDICADOR (1), suelte el TORNILLO DE LA MANIJA (2) y retire la MANIJA (3).
  - Desenrosque el TAPÓN DEL CHAPETÓN (4). Destornille los tres TORNILLOS DE MONTAJE (5).
  - Saque el CARTUCHO (6) del COLECTOR (7) y retire los SELLOS DEL CARTUCHO (8).
  - Limpie el COLECTOR (7), los puertos del CARTUCHO (6) y los SELLOS (8).
  - Ponga los SELLOS (8) en los PUERTOS DEL CARTUCHO (6a).
  - Ponga el CARTUCHO (6) en el COLECTOR (7) y ajuste alternadamente los TORNILLOS DE MONTAJE (5).
  - Vuelva a poner el TAPÓN DEL CHAPETÓN (4), la MANIJA (3), ajuste el TORNILLO DE LA MANIJA (1) e instale el BOTÓN INDICADOR (2).
- Pruebe los accesorios.
- El AERADOR (9) puede acumular la suciedad echar agua deformado y reducido que causa flujo. Quite el AERADOR (9) y aclare limpio.



## 7

### INSTRUCCIONES PARA EL CUIDADO:

**DEBE: LAVAR EL PRODUCTO SÓLO CON AGUA LIMPIA. SEQUE CON UN PAÑO SUAVE DE ALGODÓN.**

**NO DEBE: LIMPIAR EL PRODUCTO CON JABONES, ÁCIDO, PASTA, ABRASIVOS, LIMPIADORES DUROS NI CON UN PAÑO DE SUPERFICIE GRUESA.**

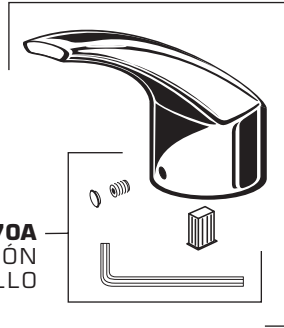
*American Standard*

# ARCH

**CON ROCIADOR DESPRENDIBLE  
DE CONTROL GRIFO EXTRAÍBLE**

NÚMEROS DE MODELOS

**4101.100**



**M962716-0070A**  
JUEGO DE BOTÓN  
Y TORNILLO

**M962717-YYY0A**  
JUEGO DE MANIJA

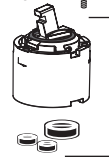


**M907302-YYY0A**  
TAPÓN DE CHAPETÓN

**M918506-0070A**  
TORNILLOS DEL CARTUCHO



**A951470-0070A**  
CARTUCHO



**M953173-YYY0A**  
ROCIADOR



**M962715-YYY0A**  
AIREADOR



**M911261-0070A**  
SELLO



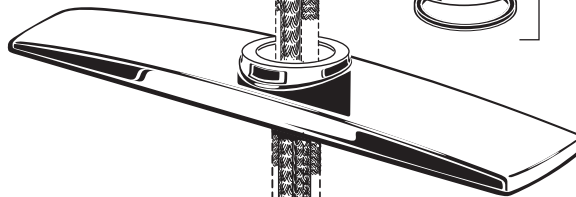
**M962721-YYY0A**  
JUEGO DEL CHAPETÓN



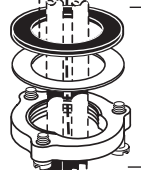
Reemplace las "YYY" con el código de acabado correspondiente.

CROMO	002
ACERO INOXIDABLE	075

**M962732-YYY0A**  
JUEGO DEL CHAPETÓN



**M962146-0070A**  
JUEGO DE MONTAJE



**050448-0070A**  
PESOS



**ASISTENCIA TELEFÓNICA**

Llame sin costo para obtener información y respuestas a sus preguntas:  
1-800-442-1902  
De lunes a viernes de 8:00 a.m. a 6:00 p.m. hora del este de EE. UU.  
EN CANADA 1-800-387-0369 (TORONTO 1-905-306-1093)  
De lunes a viernes de 8:00 a. m. a 7:00 p. m. hora del este de EE. UU.  
EN MÉXICO 01-800-839-1200

Los nombres de productos que aparecen en este documento son marcas comerciales de American Standard Inc. © AS America, Inc. 2008