



Holmes Products (Europe) Ltd  
1 Francis Grove  
London SW19 4DT  
England

Fax: +44 (0)20 8947 8272

Email: [info-europe@theholmesgroup.com](mailto:info-europe@theholmesgroup.com)

UK - Filter Sales Order Line - 0870 759 9000

Website address: [www.theholmesgroup.com/europe](http://www.theholmesgroup.com/europe)

UK - Free phone Customer Service Helpline - 0800 052 3615

Holmes Products France  
1015, Rue du Maréchal Juin  
Z.I Vaux - Le - Pénil  
77000 Melun - France  
Phone: +33 1 64 10 45 80  
Fax: +33 1 64 10 02 32

FRANCE - SERVICE CONSOMMATEURS

☎ N° Indigo 0 825 85 85 82

Belgium	+32 38 70 86 86
Czech Republic	+420 48 513 03 03
Denmark	+45 45 93 43 73
Finland	+358 98 70 870
Greece	+30 2 10 61 56 400
Hungary	+36 72 482 017
Netherlands	+31 793 41 77 71
Norway	+47 51 66 99 00
Poland	+48 22 847 8968
Russia	+7 095 334 82 21
Spain	+34 91 64 27 020
Sweden	+46 31 29 09 80

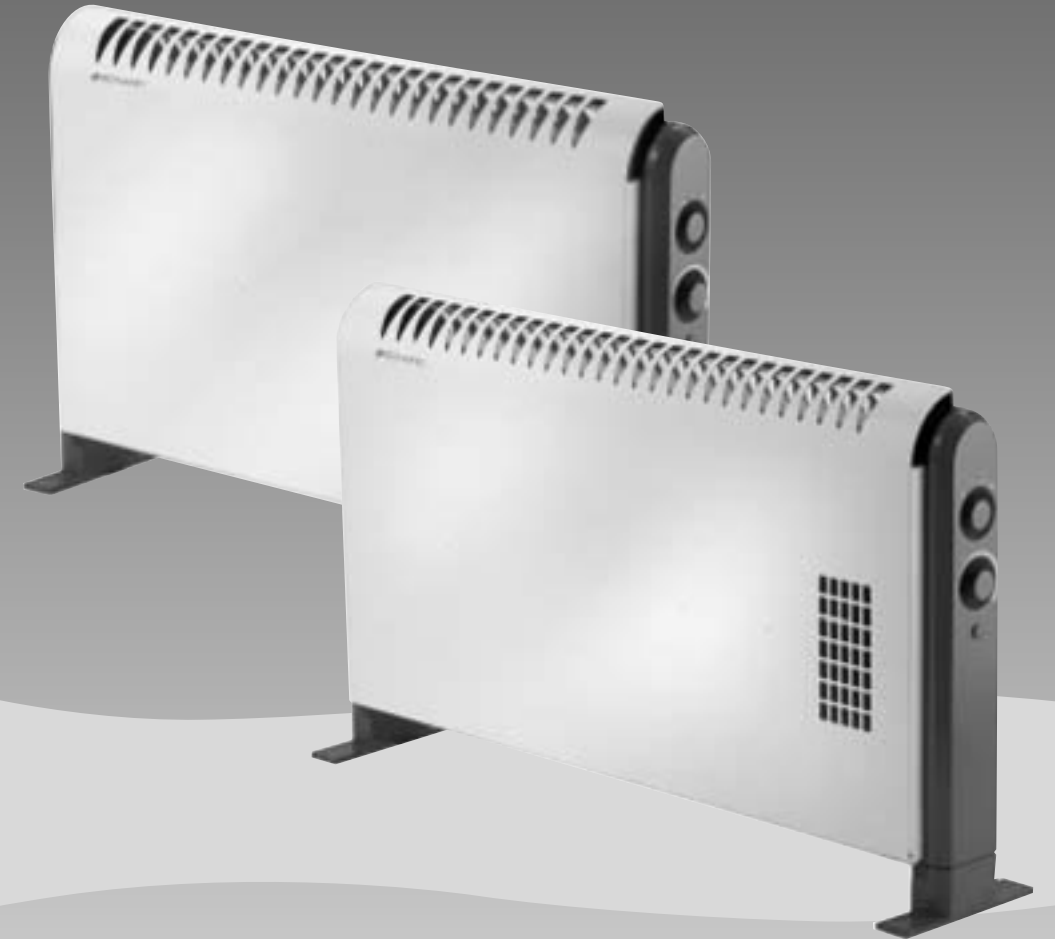


BCV2000/2000F/3000FI/IUK04M1

BIONAIRE™

Convector  
Heaters

BCV2000  
BCV2000F  
BCV3000F



INSTRUCTION MANUAL  
MANUEL D'UTILISATION  
BENUTZERHANDBUCH  
MANUAL DE INSTRUCCIONES  
HANDLEIDING  
BRUKSANVISNING

KÄYTTÄJÄN OHJEKIRJA  
BRUGSANVISNING  
INSTRUKCJA  
PYKOBODCTBO  
HASZNÁLATI UTASÍTÁS  
NÁVOD K OBSLUZE

English	2
Français/French	4
Deutsch/German	6
Nederlands/Dutch	8
Suomi/Finnish	10
Norsk/Norwegian	12
Dansk/Danish	14
Svenska/Swedish	16
Español/Spanish	18
РУССКОЕ/Russian	20
Magyar/Hungarian	22
Česky/Czech	24
ΕΛΛΗΝΙΚΑ/Greek	26
Polski/Polish	28

### BCV2000

Fig. 1



### BCV2000F/BCV3000F

Fig. 2

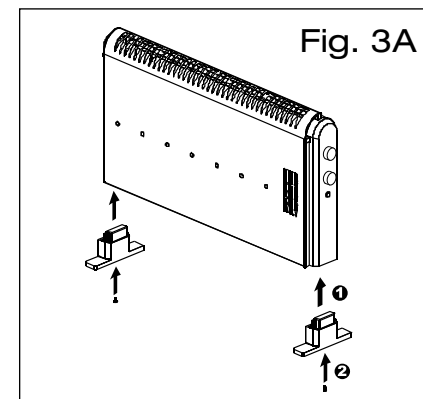
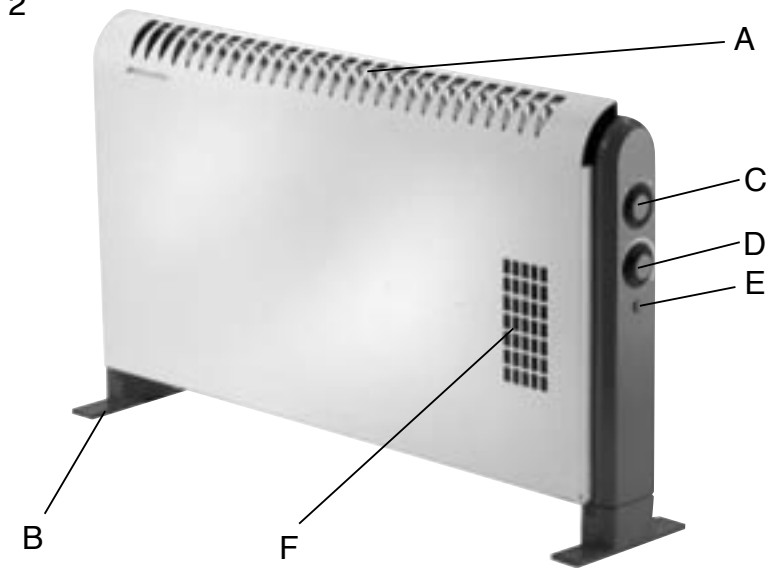


Fig. 3A

Fig. 3B

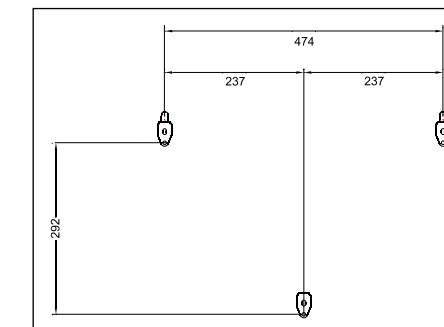


Fig. 3C

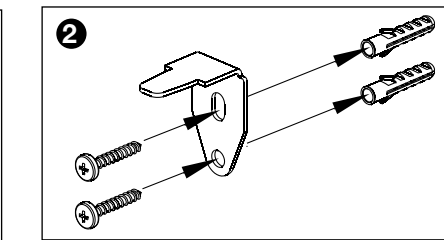
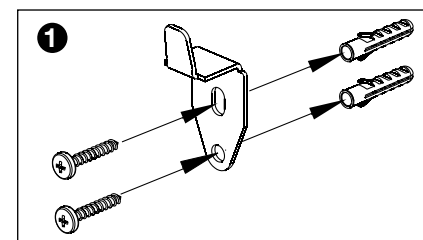


Fig. 3D

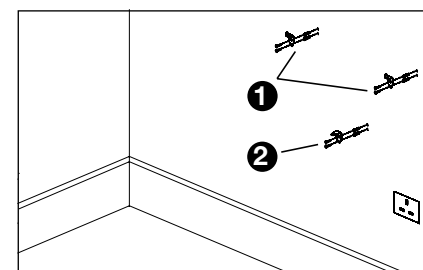


Fig. 3E

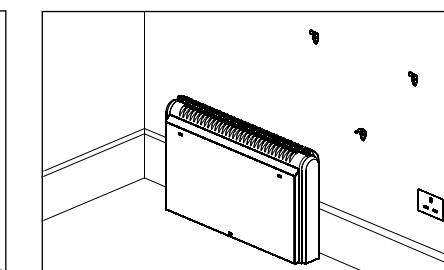


Fig. 3F

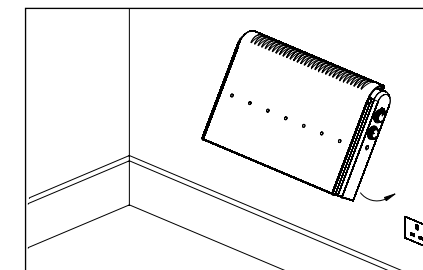
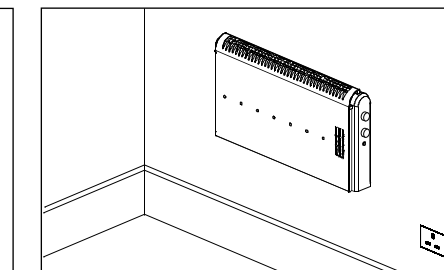


Fig. 3G



## U.K. and IRELAND

### CONGRATULATIONS!

Your Bionaire™ Heater has been designed using the latest in technology. With normal care and maintenance, your Bionaire™ Heater will provide years of satisfactory performance.

### RETAIN THE FOLLOWING FOR FUTURE REFERENCE.

#### DESCRIPTIONS (SEE FIG 1/2)

- A. Outlet grill
- B. Removable feet
- C. Temperature selector control knob
- D. Thermostat control knob
- E. Power light
- F. Turbo Fan (BCV2000F/BCV3000F only)

### IMPORTANT SAFEGUARDS

#### Mains connection

- Read these instructions carefully, in conjunction with the illustrations, before using the heater.
- Before connecting the heater, check that the voltage indicated on the rating plate corresponds to the mains voltage in your home / office.
- Avoid the use of an extension cord because it may cause the heater to overheat.
- **Warning:** Risk of Fire. Discontinue use if the outlet or plug become hot to the touch. Overheating may indicate a worn or damaged outlet. Consult a qualified electrician for outlet replacement.

#### Safe positioning

- Only touch the heater with dry hands.
- DO NOT position where it can be touched by children, especially the very young.
- DO NOT position the heater directly under a power socket.
- DO NOT use this heater outdoors.
- This heater is NOT intended for use in bathrooms, laundry areas and other similar indoor locations NEVER locate heater where it may fall into the bathtub or other water container.
- When using the heater, DO NOT place in the immediate surroundings of a shower or swimming pool.
- Position the heater in such a manner that the air flow toward the heater and away from it, is not obstructed.
- The heater must NOT be covered.
- Allow a safe area around the heater away from furniture or other objects; at least 50 cm from the top and sides and 200 cm at the front.
- Do not use this heater when it is lying on its side.

- If the heater is tipped over, unplug it and allow it to cool before standing it back up.
- DO NOT use the heater in rooms with explosive gas (e.g. petrol) or while using inflammable glue or solvent (e.g. when gluing or varnishing parquet floors, PVC etc.)

#### Safety in use

- Extra caution is necessary when the heater is used near children or when it is left unattended.
- DO NOT insert any objects into the heater.
- Keep the mains cord at a safe distance from the main body of the heater.
- Prevent overheating of the heater by keeping the air inlet and outlet unblocked. DO NOT hang anything in front of or above the heater.
- If overheating should occur, the built-in overheating safety device will switch off the heater.
- DO NOT use aerosols, inflammable substances or materials sensitive to heat in the flow of hot air.

#### Servicing

- Should the heater stop working, first check the fuse in the plug (UK only) or fuse/circuit breaker at the distribution board is operating, before contacting the manufacturer or service agent.
- If the supply cord or plug is damaged, it must be replaced by the manufacturer or its service agent or a similarly qualified person in order to avoid hazard.
- The heater contains no user serviceable parts and should the product suffer damage or breakdown it must be returned to the manufacturer or their service agent.

#### FOOT ASSEMBLY (SEE FIG 3 A)

1. Insert the foot to side plate.
2. Tighten the screw.

#### HOW TO USE YOUR CONVENTION HEATER

##### Setting the power level

- I = low power (1000W for BCV2000/2000F and 1500W for BCV3000F)
- II = high power (2000W for BCV2000/2000F and 3000W for BCV3000F)
- III = high power with turbo fan (BCV2000F and BCV3000F only)

##### Setting the temperature level

The thermostat will maintain the desired temperature level by switching on and off at intervals.

1. To find the ideal thermostat setting, turn the thermostat knob clockwise to "max"
2. When the desired temperature is reached, slowly turn the thermostat knob anti-clockwise until the heater turns off.
3. The heater will now automatically retain the temperature at the required level.

#### Using the turbo fan (BCV2000F and BCV3000F only)

You can use the turbo fan feature for even more rapid and uniform heating. To use the turbo fan feature, set the power knob onto the third setting (III).

#### WALL MOUNTING (SEE FIG. 3B-3G)

**Important:** Before drilling into any wall ensure no electrical cables are present in the area.

1. Remove feet from main unit
2. Using dimensions provided in Figure 3B, drill holes for wall mounting brackets.
3. Insert plastic wall nails to holes.
4. Insert screws through holes of wall brackets, then tighten. Be sure bracket 2 is mounted on the bottom.
5. Hang on main body with wall brackets.

#### CLEANING AND MAINTENANCE

- Turn the switch to the 0 (OFF) position.
- Remove the plug from the wall socket.
- Wait for the heater to cool down sufficiently.
- You may clean the outside of the heater with a damp cloth. Do NOT allow water to come into the appliance. Do NOT use soap or chemicals, which may damage the housing. Allow sufficient time to dry before plugging the unit back in the socket.
- Clean the air inlet and outlet openings regularly (with normal use at least twice a year) with a vacuum cleaner.

#### STORAGE TIPS

If you do not plan to use your heater for an extended period of time (i.e. during the summer months), we recommend you to re-pack the unit in its original packaging or any other dust-free packaging and store it in a dry and cool place.

#### FOR U.K. AND IRELAND ONLY

If the plug is not suitable for the socket outlets in your home, it can be removed and replaced by a plug of the correct type. Please refer to "Installation of a plug" below.

#### Installation of a plug applicable to U.K. and Ireland

##### WARNING - THIS APPLIANCE MUST BE EARTHED


The wires in the mains lead are coloured as such:

- BROWN - LIVE
- BLUE - NEUTRAL

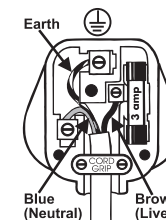
Please note that the colour of these mains wires may not correspond with the colour markings that identify the terminals in your plug.

Please proceed as follows:

The wire which is coloured GREEN AND YELLOW

must be connected to the terminal which is marked with the letter "E" or by the earth symbol  or coloured GREEN or GREEN AND YELLOW. The BROWN coloured wire must be connected to the terminal, which is marked with the letter "L" or is coloured RED.

The BLUE coloured wire must be connected to the terminal, which is marked with the letter "N" or is coloured BLACK.



**NOTE:** If the terminals in the plug are not marked or if you are unsure or in doubt about the installation of the plug please contact a qualified electrician. If a 13A 3-pin plug is fitted, it must be an ASTA approved plug, conforming to BS1363 standard. Replacement 13A fuses must be BSI or ASTA BS1362 approved.

#### GUARANTEE

PLEASE KEEP YOUR RECEIPT AS THIS WILL BE REQUIRED FOR ANY CLAIMS UNDER THIS GUARANTEE.

- This product is guaranteed for 3 years.
- In the unlikely event of breakdown, please take it back to the place of purchase, with your till receipt and a copy of this guarantee.
- The rights and benefits under this guarantee are additional to your statutory rights which are not affected by this guarantee.
- Holmes Products Europe undertakes within the specific period, to repair or replace free of charge, any part of the appliance found to be defective provided that:
  - We are promptly informed of the defect.
  - The appliance has not been altered in any way or subjected to misuse or repair by a person other than a person authorised by Holmes Products Europe.
- No rights are given under this guarantee to a person acquiring the appliance second hand or for commercial or communal uses.
- Any repaired or replaced appliance will be guaranteed on these terms for the remaining portion of the guarantee.

THIS PRODUCT IS MANUFACTURED TO COMPLY WITH THE E.E.C. DIRECTIVES 73/23/EEC, 89/336/EEC AND 98/37/EEC.

## FRANÇAIS

### FELICITATIONS !

Votre convecteur Bionaïre™ a été conçu avec la toute dernière technologie. Pour qu'il vous donne des années d'utilisation satisfaisante, il vous suffit de respecter les consignes d'utilisation et d'entretien décrites a-dessous.

### VEUILLEZ LIRE ET CONSERVER CE MODE D'EMPLOI.

#### DESCRIPTIONS (VOIR FIG 1/2)

- A. Grille de sortie
- B. Pied amovible
- C. Commande de sélection de température
- D. Commande de thermostat
- E. Témoin de mise sous tension
- F. Soufflerie (sur BCV2000F/BCV3000F uniquement)

#### CONSIGNES IMPORTANTES

- Avant de brancher le radiateur, s'assurer que la tension indiquée sur la plaque signalétique correspond à la tension secteur de l'habitat ou du bureau.
- Prière de lire ces instructions attentivement, en combinaison avec les illustrations avant d'employer le radiateur.
- Ne pas utiliser de rallonge car cela risquerait de provoquer la surchauffe du radiateur.
- En cas de détérioration du cordon ou de la prise d'alimentation, il incombe au fabricant, son agent de service après-vente ou toute personne agréée, de remplacer la pièce endommagée pour éviter tout danger.
- Le radiateur ne contient aucune pièce dont l'utilisateur peut assurer l'entretien et si le produit devait subir des dégâts ou tomber en panne, il faudrait le retourner au fabricant ou son agent de service après-vente.
- Si le radiateur ne marchait plus, commencer par examiner le fusible dans la prise (GB uniquement) ou bien le fusible/disjoncteur dans le panneau de distribution, avant de contacter le fabricant ou son agent de service après-vente.
- NE PAS utiliser le radiateur près d'une baignoire, douche ou d'une piscine.
- Prévoir une marge de sécurité autour du radiateur, à l'écart des meubles ou d'autres objets; au moins 50 cm en haut et sur les côtés et 200cm devant.
- NE PAS utiliser le radiateur dans des locaux contenant du gaz explosif (par exemple de l'essence) ou bien dans lesquels on utilise de la colle ou un solvant inflammables (par exemple

pour coller ou vernir des planches de parquet, PVC etc.).

- Faire très attention lorsque le radiateur est utilisé à côté d'enfants ou bien lorsqu'il fonctionne sans surveillance.
- NE PAS mettre d'objets dans le radiateur.
- Le cordon d'alimentation doit rester à bonne distance du corps principal du radiateur.
- Empêcher la surchauffe du radiateur en veillant à ce que l'admission et la sortie ne soient jamais bloquées. NE RIEN suspendre devant ou au-dessus du radiateur.
- En cas de surchauffe, le disjoncteur de surchauffe de sécurité va automatiquement éteindre le radiateur.
- NE PAS utiliser d'aérosols, de substances inflammables ou de matériaux sensibles à la chaleur et risquant de se trouver sur le trajet d'air chaud.
- Le radiateur NE doit PAS être recouvert.
- NE PAS mettre le radiateur à portée des enfants.
- Ce radiateur N'est PAS prévu pour les salles de bain, laveries. NE JAMAIS placer le radiateur à un endroit dans lequel il risque de tomber dans la baignoire ou autre conteneur d'eau.

#### Positionnement en securite

- NE PAS utiliser ce radiateur en plein air.
- Placer le radiateur sans bloquer l'écoulement d'air en direction du radiateur et l'écoulement d'air s'en écartant.
- NE PAS mettre le radiateur juste sous une prise d'alimentation.
- Ne toucher le radiateur qu'avec les mains sèches.
- NE PAS mettre le radiateur à portée des enfants.
- Ne pas utiliser ce radiateur lorsqu'il repose sur les côtés.
- Si l'on renverse le radiateur, le débrancher et le laisser refroidir avant de le redresser.

#### MONTAGE DES PIEDS (VOIR FIG 3 A)

1. Insérez chaque pied dans les plaques latérales.
2. Serrez fermement chaque vis.

#### COMMENT UTILISER VOTRE CONVECTEUR

##### Réglage de l'allure de chauffe

I = faible (1000W pour les modèles BCV2000/2000F et 1500W pour le modèle BCV3000F)

II = élevée (2000W pour les modèles BCV2000/2000F et 3000W pour le modèle BCV3000F)

III = élevée avec soufflerie (sur modèles BCV2000F et BCV3000F uniquement)

##### Utilisation de la soufflerie (BCV2000F et BCV3000F uniquement)

Vous pouvez utiliser la fonction soufflerie pour chauffer encore plus vite et de manière homogène. Pour vous servir de la fonction soufflerie, réglez le bouton d'allure de chauffe sur la position trois (III).

#### FIXATION MURALE (VOIR FIG. 3B-3G)

**Important :** Avant de percer un mur, assurez-vous qu'aucun câble électrique n'est encastré à cet endroit.

1. Retirez les pieds de l'unité principale
2. En utilisant les dimensions fournies dans la Figure 3B, percez des trous pour les supports de fixation murale.
3. Insérez des chevilles dans les trous.
4. Insérez des vis dans les trous des supports, puis serrez fermement. Vérifiez que le support 2 du dessous est bien monté.
5. Suspendez le corps principal de l'appareil sur les supports muraux.

#### NETTOYAGE ET ENTRETIEN

- Mettez l'interrupteur sur la position 0 (OFF-ARRET).
- Débranchez l'appareil de la prise murale.
- Laissez le radiateur refroidir pendant une période suffisante.
- Vous pouvez nettoyer l'extérieur du radiateur avec un linge humide. NE laissez PAS tomber d'eau à l'intérieur de l'appareil. N'utilisez PAS de savon ou de produits chimiques qui peuvent endommager le boîtier. Laissez l'appareil sécher suffisamment avant de le rebrancher sur la prise murale.
- Nettoyez les orifices d'entrée et de sortie de l'air avec un aspirateur à intervalles réguliers (au moins deux fois par an dans des conditions d'utilisation normale).

#### CONSEILS DE RANGEMENT

Si vous avez prévu de ne pas utiliser le radiateur pendant un certain temps (pendant les mois d'été par ex.), nous vous recommandons de le ranger dans son emballage d'origine ou dans tout autre emballage à l'abri de la poussière et de le ranger dans un lieu sec et frais.

#### GARANTIE

PRIERE DE CONSERVER VOTRE FACTURE, CAR ELLE SERA EXIGEE POUR TOUTE PLAINTÉ DANS LE CADRE DE LA PRESENTE GARANTIE

- Le radiateur est garanti 3 ans.
- Dans l'éventualité improbable d'une panne, prière de ramener le radiateur au point de vente, avec facture et un exemplaire de la présente garantie.
- Les droits et avantages au titre de la présente garantie viennent en complément des droits statutaires du client qui ne sont pas concernés par la présente garantie.
- La société Holmes Products Europe s'engage, pendant la période spécifique, à réparer ou remplacer gratuitement, toute pièce de l'appareil apparue défectueuse avec les réserves suivantes :-
  - Le défaut doit nous être signalé dans les plus brefs délais.
  - L'appareil n'a subi aucune modification pas plus qu'il n'a été soumis à des abus ou encore réparé par une personne non habilitée en ce sens par Holmes Products Europe.
- La présente garantie ne confère aucun droits à une personne faisant l'acquisition de l'appareil d'occasion ou encore pour des applications commerciales ou communales.
- Tout appareil réparé ou remplacé sera garanti sur ces bases pendant le reste de la garantie.

CE PRODUIT EST FABRIQUE POUR RE-SPECTER LES DIRECTIVES CEE 73/23/EEC, 89/336/EEC et 98/37/EEC.

## DEUTSCH

### HERZLICHEN GLÜCKWUNSCH!

Ihr Bionaire™ Konvektors ist mit der neuesten Technik ausgestattet. Bei ordnungsgemäßer Pflege und Wartung wird Ihnen der Bionaire™ Konvektors viele Jahre lang gute Dienste erweisen.

### NACHFOLGENDES BITTE DURCHLESEN UND FÜR SPÄTERE NACHSCHLAGEZWECKE GUT AUFBEWAHREN.

#### BESCHREIBUNGEN (SIEHE ABB 1/2)

- A. Auslass-Schlitze
- B. Abnehmbare Standfüße
- C. Temperaturwahlschalter
- D. Thermostatwahlschalter
- E. Stromanzeige
- F. Turbogebläse (nur bei BCV2000F/BCV3000F)

#### WICHTIGE SICHERHEITSHINWEISE

- Bevor das Heizgerät angeschlossen wird, prüfen, ob die auf dem Leistungsschild stehende Spannung mit der Netzspannung in Ihrem Heim bzw. Büro übereinstimmt.
- Vor Inbetriebnahme des Heizgeräts diese Anleitung aufmerksam durchlesen und die Abbildungen ansehen.
- Die Verwendung eines Verlängerungskabels vermeiden, da sich dadurch das Heizgerät überhitzen kann.
- Sollte das Stromkabel oder der Stecker beschädigt sein, müssen diese vom Hersteller oder einem autorisierten Servicehändler bzw. ähnlich qualifizierten Fachpersonal zur Vermeidung von Gefahren ausgewechselt werden.
- Das Heizgerät umfasst keine Teile, die vom Benutzer selbst gewartet werden können. Sollte das Gerät Schäden oder Betriebsstörungen aufweisen, ist es an den Hersteller oder einen autorisierten Servicehändler zurückzugeben.
- Sollte das Heizgerät nicht funktionieren, erst prüfen, ob die Sicherung im Stecker (gilt nur für Großbritannien) bzw. die Sicherung/der Überlastschalter im Verteilerkasten funktioniert, bevor Sie sich an den Hersteller oder einen autorisierten Servicehändler wenden.
- Das Heizgerät NICHT in unmittelbarer Nähe von Badewanne, Dusche oder Schwimmbecken benutzen.
- Zwischen dem Heizgerät und Möbeln sowie anderen Gegenständen einen Sicherheitsabstand einhalten: mindestens 50 cm nach oben bzw. zu den Seiten und 200 cm nach vorn.

- Das Heizgerät NICHT in Räumen mit explosivem Gas (z.B. Benzin) bzw. während der Arbeit mit entflammbarem Klebstoff oder Lösungsmittel (z.B. beim Verkleben oder Lackieren von Parkett, PVC usw.) benutzen.
- Besondere Vorsicht ist erforderlich, wenn das Heizgerät in der Nähe von Kindern benutzt wird bzw. unbeaufsichtigt ist.
- KEINE Gegenstände in das Heizgerät einführen.
- Auf einen sicheren Abstand zwischen Stromkabel und Gehäuse des Heizgeräts achten.
- Zur Vermeidung von Überhitzung des Heizgeräts Luftein- und -auslass freihalten. NIEMALS Objekte vor oder über dem Heizgerät aufhängen.
- Im Falle einer Überhitzung schaltet die eingebaute Sicherheitsvorrichtung das Heizgerät aus.
- KEINE Sprays, entflammbare Substanzen oder wärmeempfindliche Materialien im Strömungsbereich der heißen Luft verwenden.
- VORSICHT: Um Überhitzung zu vermeiden, decken Sie das Heizgerät nicht ab.
- Das Heizgerät NICHT direkt unter eine Steckdose stellen.
- Dieses Heizgerät ist NICHT für den Einsatz in Badezimmern, Waschräumen oder anderen ähnlich genutzten Räumen geeignet. NIEMALS das Heizgerät dort aufstellen, wo es in eine Badewanne oder einen anderen Wasserbehälter fallen könnte.

#### Sicheres aufstellen

- Das Heizgerät NICHT im Freien verwenden.
- Das Heizgerät NICHT abdecken.
- Das Heizgerät so aufstellen, dass der Luftstrom vom bzw. zum Gerät nicht blockiert wird.
- Das Heizgerät NICHT direkt unter eine Steckdose stellen.
- Das Heizgerät nur mit trockenen Händen anfassen.
- Das Heizgerät NICHT dort aufstellen, wo Kinder – insbesondere Kleinkinder – es berühren können.
- Das Heizgerät NICHT benutzen, wenn es auf der Seite liegt.
- Sollte das Heizgerät umfallen, den Stecker aus der Steckdose ziehen und das Gerät abkühlen lassen, bevor es wieder aufgerichtet wird.
- Dieses Heizgerät ist nur für die Benutzung auf dem Fußboden konzipiert und darf niemals auf ein Regal gestellt oder an der Wand angebracht werden.

#### ZUSAMMENBAU DER STANDFÜSSE (SIEHE ABB 3 A)

1. Standfuß in den Seitenteil schieben.
2. Schrauben anziehen.

#### VERWENDUNG IHRES KONVEKTORS

##### Einstellung der Stromleistung

- I = niedrige Leistung (1000 W bei BCV2000/2000F und 1500 W bei BCV3000F)
- II = hohe Leistung (2000 W bei BCV2000/2000F und 3000 W bei BCV3000F)
- III = hohe Leistung mit Turbogebläse (nur bei BCV2000F und BCV3000F)

##### Verwendung des Turbogebläses (nur bei BCV2000F und BCV3000F)

Sie können das Turbogebläse verwenden, um eine noch raschere und gleichmäßigere Heizleistung zu erzielen. Zur Inbetriebnahme des Turbogebläses stellen Sie den Leistungswahlschalter auf die dritte Einstellung (III).

##### WANDMONTAGE (SIEHE ABB. 3B-3G)

Wichtiger Hinweis: Stellen Sie vor dem Bohren in die Wand sicher, dass keine elektrischen Leitungen an dieser Stelle verlegt sind.

1. Nehmen Sie die Standfüße vom Hauptgerät ab.
2. Bohren Sie unter Verwendung der Maßangaben in Abbildung 3B Löcher für den Wandträger.
3. Schieben Sie die Plastikdübel in die Löcher.
4. Schieben Sie die Schrauben durch die Löcher im Wandträger. Stellen Sie sicher, dass der Wandträger 2 an der Unterseite montiert wird.
5. Hängen Sie das Hauptgerät am Wandträger auf.

##### REINIGUNG UND PFLEGE

- Den Schalter auf 0 (AUS) stellen.
- Den Stecker aus der Steckdose ziehen.
- Den Heizlüfter ausreichend abkühlen lassen.
- Sie können die Außenseite des Heizlüfter mit einem feuchten Tuch abwischen. Darauf achten, dass KEIN Wasser in das Gerät gelangt. KEINE Seife oder Chemikalien verwenden, die das Gehäuse beschädigen könnten. Das Gerät so lange wie notwendig trocknen lassen, bevor der Stecker wieder in die Steckdose gesteckt wird.
- Reinigen Sie die Ein- und Ausgangsöffnungen regelmäßig (bei normaler Verwendung mindestens zweimal im Jahr) mit einem Staubsauger.

##### TIPPS ZUR LAGERUNG

Sollten Sie den Heizlüfter über einen längeren Zeitraum (z.B. während der Sommermonate) hinweg nicht benutzen wollen, raten wir Ihnen, das Gerät in die Originalverpackung oder eine andere staubfreie Verpackung zu legen und an einem kühlen, trockenen Ort zu lagern.

#### GARANTIE

DEN KASSENBN BITTE AUFBEWAHREN. DIESER MUSS BEI REKLAMATIONEN IM RAHMEN DIESER GARANTIE VORGELEGT WERDEN.

- Ihr Heizgerät hat eine Garantie von 3 Jahren.
- Im unwahrscheinlichen Falle von Funktionsstörungen das Gerät zu dem Händler zurückbringen, bei dem es gekauft wurde. Der Kassenbon und diese Garantie sind vorzulegen.
- Die im Rahmen dieser Garantie gewährten Rechte und Vorteile gelten zusätzlich zu den gesetzlichen Rechten, die von dieser Garantie unberührt bleiben.
- Holmes Products Europe repariert oder ersetzt innerhalb eines bestimmten Zeitraums kostenlos alle mangelhaften Teile des Geräts, vorausgesetzt:
  - Wir werden über diesen Mangel umgehend unterrichtet.
  - Das Gerät wurde weder verändert bzw. unsachgemäß benutzt noch von jemandem anders als von Holmes Products Europe hierzu autorisiertem Fachpersonal repariert.
- Die im Rahmen dieser Garantie gewährten Rechte gelten nicht für Personen, die das Gerät gebraucht oder zur gewerblichen bzw. kommunalen Nutzung erwerben.
- Alle reparierten oder ausgewechselten Geräte haben zu diesen Bedingungen eine der verbleibenden Zeitdauer entsprechenden Garantie.

DIESES PRODUKT ERFÜLLT DIE ANFORDERUNGEN DER EU-DIREKTIVEN 73/23/EEC, 89/336/EEC, 98/37/EEC

## NEDERLANDS

### GEFELICITEERD!

Uw Bionaire™ convector is ontworpen met de allernieuwste technieken. Met een normale verzorging en onderhoud kunt u met uw Bionaire™ convector jarenlang genieten van een prima resultaat.

### LEES EN BEWAAR DEZE AANWIJZINGEN ZORGVULDIG VOOR TOEKOMSTIG GEBRUIK.

#### BESCHRIJVING (ZIE FIG. 1/2)

- A. Uitlaatrooster
- B. Verwijderbare poten
- C. Temperatuurregelknop
- D. Thermostaatregelknop
- E. Voedingslampje
- F. Turboventilator (alleen BCV2000F/BCV3000F)

#### BELANGRIJKE VOORZORGSMAATREGELEN

- Controleer, voordat u de stekker in het stopcontact steekt, of de spanning op het plaatje met het toelaatbaar vermogen, overeenkomt met de voltage van de voeding bij u thuis/op uw kantoor.
- Lees deze instructies aandachtig door en bekijk de illustraties voordat u de kachel gebruikt.
- Gebruik geen verlengsnoer omdat dit ervoor zou kunnen zorgen dat de kachel oververhit raakt.
- Als het elektriciteitssnoer of de stekker beschadigd zijn, moeten ze om risico's te vermijden, worden vervangen door de fabrikant of een van diens officiële agenten of een vergelijkbaar bevoegd persoon.
- De kachel bevat geen onderdelen die door de gebruiker kunnen worden vervangen en in het geval het apparaat schade ondervindt of niet meer werkt, moet het worden teruggestuurd naar de fabrikant of een van diens officiële agenten.
- Mocht de kachel niet meer werken, controleer dan eerst of de zekering in de stekker (alleen in de UK) of de zekering/ stroomonderbreker bij de verdeelkast werken, alvorens contact op te nemen met de fabrikant of serviceverlener.
- Wanneer u de kachel gebruikt, plaats hem dan NOOIT direct naast een bad, douche of zwembad.
- Houd een veilige afstand tussen de kachel en meubels of andere voorwerpen; ten minste 50 cm vanaf de bovenkant en de zijkanten en 200 cm vanaf de voorkant.
- Gebruik de kachel NIET in ruimtes met explosieve gassen (b.v. benzine) of tijdens het gebruik van ontvlambare lijm of oplosmiddelen (b.v.

tijdens het lijmen of lakken van een parketvloer, pvc enz).

- Extra voorzichtigheid moet worden betracht wanneer de kachel in de buurt van kinderen wordt gebruikt of wanneer er niemand bij de kachel blijft.
- Steek GEEN voorwerpen in de kachel.
- Houdt het elektriciteitssnoer op veilige afstand van het hoofdgedeelte van de kachel.
- Voorkom dat de kachel oververhit kan raken door ervoor te zorgen dat niets de luchtinlaat en uitlaat blokkeert. Hang NIETS voor of boven de kachel.
- Als de kachel oververhit raakt, zal de ingebouwde beveiliging de kachel uitzetten. Gebruik GEEN aerosols, ontvlambare stoffen of materialen die gevoelig zijn voor warmte, als ze in de hete luchtstroom zouden kunnen komen.
- De kachel mag NIET worden bedekt.
- Zet de kachel NIET direct onder een stopcontact.
- Deze kachel is niet bedoeld om te worden gebruikt in badkamers, wasruimtes en andere vergelijkbare locaties binnenshuis. Plaats de kachel NOOIT waar hij in een badkuip of andere waterbak kan vallen.

#### Veilig Neerzetten

- Gebruik de kachel NIET buiten.
- De kachel mag NIET worden bedekt.
- Plaats de kachel op zo'n manier dat de luchtstroom naar en van de kachel, niet geblokkeerd wordt.
- Zet de kachel NIET direct onder een stopcontact.
- Raak de kachel alleen met droge handen aan.
- Zet de kachel NIET op een plaats waar hij door kinderen kan worden aangeraakt, vooral als die erg jong zijn.
- Gebruik de kachel niet terwijl hij op zijn kant ligt.
- Als de kachel omgevallen is, haal de stekker er dan uit en laat hem afkoelen voordat u hem weer overeind zet.
- Deze kachel is alleen bedoeld om te worden gebruikt op de vloer en mag nooit op een plank worden gezet of aan de muur worden bevestigd.

#### MONTAGE VAN POTEN (ZIE FIG. 3 A)

1. Steek de poot in de zijplaat.
2. Draai de schroef vast.

#### GEBRUIKSAANWIJZING VOOR UW CONVECTOR

##### Instellen van het vermogen

I = laag vermogen (1000W voor BCV2000/2000F en 1500W voor BCV3000F)

II = hoog vermogen (2000W voor BCV2000/2000F en 3000W voor BCV3000F)

III = hoog vermogen met turboventilator (alleen BCV2000F en BCV3000F)

Gebruik van de turboventilator (alleen voor BCV2000F en BCV3000F)

De extra turboventilator kan worden gebruikt voor een snellere en gelijkmatiger verwarming. Zet de knop op stand drie (III) om de turboventilator in te schakelen.

#### WANDBEVESTIGING (ZIE FIG. 3B-3G)

**Belangrijk:** alvorens in de muur te boren controleren of er geen elektriciteitskabels in de omgeving zitten.

1. Verwijder de poten uit de convector
2. Gebruik de afmetingen in figuur 3B en boor de gaten voor de wandbeugels.
3. Breng plastic wandpluggen aan in de boorgaten.
4. Steek de schroeven door de gaten in de wandbeugels en draai ze vast. Beugel 2 moet aan de onderzijde worden gemonteerd.
5. Bevestig de convector op de wandbeugels.

#### REINIGING EN ONDERHOUD

- Zet de schakelaar in de 0 (OFF) stand.
- Neem de stekker uit het stopcontact.
- Wacht tot het verwarmingstoestel voldoende is afgekoeld.
- U kunt de buitenkant van het verwarmingstoestel met een vochtige doek reinigen. Zorg dat er GEEN water in het toestel komt. Gebruik GEEN zeep of chemicaliën die de buitenkant kunnen beschadigen. Laat de unit zorgvuldig drogen voordat u deze weer aansluit.
- Maak de luchtinvoer en -uitvoeropeningen regelmatig met een stofzuiger schoon (bij normaal gebruik tenminste tweemaal per jaar).

#### BEWAARTIPS

Als u van plan bent uw verwarmingstoestel gedurende lange tijd niet te gebruiken (bijvoorbeeld in de zomermaanden), dan raden wij u aan de unit weer in de originele verpakking of een andere stofvrije verpakking op een droge en koele plek op te bergen.

#### GARANTIE

UWKWITANTIE BEWAREN DAAR U DEZE NODIG HEBT ALS U EEN CLAIM VOLGENS DEZE GARANTIE WILT INDIENEN.

- Uw kachel heeft garantie voor 3 jaar.
- In het onwaarschijnlijke geval dat het apparaat het niet meer doet, breng hem dan terug naar de plaats waar u hem heeft gekocht samen met uw kwitantie en een kopie van deze garantie.
- De rechten en voordelen onder deze garantie zijn extra wat betreft uw statutaire rechten, waarop deze garantie geen invloed heeft.
- Holmes Products Europe garandeert om binnen de gespecificeerde periode elk onderdeel van het apparaat dat een gebrek vertoont, gratis te repareren of te vervangen, op voorwaarde dat:
  - Wij onmiddellijk van het gebrek op de hoogte worden gesteld.
  - Het apparaat op geen enkele wijze is gewijzigd of aan misbruik of reparatie onderhevig is geweest door een persoon anders dan een persoon die door Holmes Products Europe gemachtigd is.
- Onder deze garantie worden geen rechten gegeven aan een persoon die het apparaat tweedehands of voor commercieel of gemeenschappelijk gebruik verkregen heeft.
- Elk gerepareerd of vervangen apparaat zal volgens deze voorwaarden gegarandeerd zijn gedurende de rest van de garantietijd.

DIT PRODUCT IS VERVAARDIGD ZODAT HET VOLDOET AAN DE E.E.G. RICHTLIJNEN 73/23/EEG, 89/336/EEG, 98/37/EEG.



## SUOMI

### ONNITTELUT!

Ostamasi Bionaire™ Käyttö on valmistettu käyttämällä viimeisintä tekniikkaa. Kun Bionaire™-Käyttö pidetään huolta ja sitä hoidetaan normaalilla tavalla, toimii se moitteettomasti monen vuoden ajan.

### LUE SEURAAVA TEKSTI JA SÄILYÄ SE VASTAISUUDEN VARALTA.

#### KUVAUKSET (KUVA 1/2)

- A. Ulostuloristikko
- B. Irrotettavat jalat
- C. Lämpötilan säätönappi
- D. Termostaatin säätönappi
- E. Virtavalo
- F. Turbiinituuletin (vain BCV2000F/BCV3000F)

#### TÄRKEITÄ TURVAOHJEITA

- Ennen kuin kytket lämmittimen pistokkeen pistorasiaan tarkista, että arvokilvessä oleva jännite vastaa kotisi/toimistosi jännitettä.
- Lue nämä ohjeet huolellisesti läpi ja tutki samalla kuvia ennen lämmittimen käyttämistä.
- Vältä jatkojohdon käyttämistä, koska se voi aiheuttaa lämmittimen ylikuumentumisen.
- Jos virtajohto tai pistoke on vaurioitunut, saa sen vaihtaa uuteen vain valmistaja tai valmistajan huoltoedustaja tai asianmukaisen pätevyyden omaava henkilö, jotta välttäisiin vaaroilta.
- Lämmittimessä ei ole mitään osia, joita käyttäjä voisi huoltaa, ja jos se vaurioituu tai menee rikki, on se palautettava valmistajalle tai valmistajan huoltoedustajalle.
- Jos lämmitin lakkaa toimimasta, tarkista ensin pistokkeen sulake (ainoastaan UK) tai että jakotaulun sulake/virrankatkaisin toimii ennen kuin otat yhteyttä valmistajaan tai valmistajan edustajaan.
- Kun lämmitin on käytössä, ÄLÄ aseta sitä kylpyammeen, suihkun tai uima-altaan välittömään läheisyyteen.
- Jätä lämmittimen ympärille turvallinen alue, jolloin se on kaukana huonekaluista ja muista esineistä; etäisyyden on oltava vähintään 50 cm lämmittimen yläpuolelta ja sivuilta sekä 200 cm edestä.
- ÄLÄ käytä lämmitintä tiloissa, joissa on räjähtävää kaasua (esim. bensini), tai kun käytetään syttyvää liimaa tai liuotinta (esim. liimattaessa tai lakattaessa parkettilattiaa, PVC-muovia ym.).
- Erityistä huolellisuutta on noudatettava, kun lämmitintä käytetään lasten läheisyydessä tai kun se jätetään toimimaan ilman valvontaa.

- ÄLÄ työnnä mitään esineitä lämmittimeen.
- Pidä verkkovirtajohto turvallisella etäisyydellä lämmittimen päärungosta.
- Estä lämmittimen ylikuumentuminen pitämällä ilman sisään-tulo- ja ulostuloaukot avoimina. ÄLÄ ripusta mitään lämmittimen eteen tai sen yläpuolelle.
- Jos lämmitin ylikuumentuu, kytkee lämmittimen sisällä oleva suojalaite sen pois päältä.
- ÄLÄ käytä aerosoleja, syttyviä aineita tai lämmölle arkoja materiaaleja siten, että ne joutuvat kuumen ilmaan virtaan.
- Lämmitintä EI SAA peittää.
- ÄLÄ sijoita lämmitintä aivan seinäpistokkeen alapuolelle.
- Tätä lämmitintä EI ole tarkoitettu käytettäväksi kylpyhuoneissa, pesutiloissa tai muissa vastaavissa sisätiloissa. ÄLÄ KOSKAAN sijoita lämmitintä sellaisen paikkaan, josta se voi pudota kylpyammeeseen tai johonkin muuhun vesiasiaan.

#### TURVALLINEN SIIJOITUS

- ÄLÄ käytä tätä lämmitintä ulkotiloissa.
- Lämmitintä EI SAA peittää.
- Sijoita lämmitin siten, että siihen tulevalle ja siitä lähtevälle ilmavirralla ei ole esteitä.
- ÄLÄ sijoita lämmitintä aivan seinäpistokkeen alapuolelle.
- Kosketa lämmitintä ainoastaan kuivin käsin.
- ÄLÄ sijoita lämmitintä paikkaan, jossa lapset, erityisesti erittäin pienet lapset, pääsevät koskettamaan siihen.
- Älä käytä tätä lämmitintä, kun se on kyljellään.
- Jos lämmitin kaatuu, vedä pistoke irti seinäpistorasiasta ja anna lämmittimen jäähtyä ennen kuin se asetetaan takaisin pystyasentoon.
- Tämä lämmitin on tarkoitettu käytettäväksi ainoastaan lattialla seisovana eikä sitä tule koskaan asettaa hyllylle tai kiinnittää seinälle.

#### JALUSTAOSA (KUVA 3A)

1. Työnnä jalusta sivulevyyn.
2. Kiristä ruuvi.

#### VIRTAUSLÄMMITTIMEN KÄYTTÖ

##### Tehon säätö

I = pieni teho (1000 W mallissa BCV2000/2000F ja 1500 W mallissa BCV3000F)  
 II = suuri teho (2000 W mallissa BCV2000/2000F ja 3000 W mallissa BCV3000F)  
 III = suuri teho ja turbiinituuletin (vain BCV2000F ja BCV3000F)

#### Turbiinituulettimen käyttö (vain BCV2000F ja BCV3000F)

Turbiinituulettimella saadaan vieläkin nopeampi ja tasaisempi lämmitys. Turbiinituuletinta käytetään asettamalla tehonsäätönappi kolmanteen (III) asetukseen.

#### SEINÄKIINNITYS (KUVAT 3B–3G)

**Tärkeää:** Varmista aina ennen seinien poraamista, ettei porausalueella ole sähköjohtoja.

1. Irrota pääyksikön jalat.
2. Käytä kuvassa 3B annettuja mittoja ja poraa reiät seinäkiinnikkeitä varten.
3. Työnnä muoviset proppausvaipat reikiin.
4. Työnnä ruuvit seinäkiinnikkeissä olevien reikien läpi ja kiristä ne. Kiinnikkeen 2 on oltava alapuolella.
5. Ripusta pääyksikkö seinäkiinnikkeisiin.

#### PUHDISTUS JA KUNNOSSAPITO

- Käännä kytkin asentoon 0 (POIS PÄÄLTÄ).
- Vedä pistoke irti seinäpistorasiasta.
- Odota niin kauan, että lämmitin jäähtyy riittävästi.
- Voit puhdistaa lämmittimen ulkopuolen kostealla liinalla. Laitteeseen EI saa päästää vettä. ÄLÄ käytä saippuaa tai kemikaaleja, jotka voivat vahingoittaa koteloita. Anna laitteen kuivua riittävästi ennen kuin se kytketään takaisin seinäpistorasiaan.
- Puhdista ilman sisään- ja ulostuloaukot säännöllisesti (normaalissa käytössä vähintään kaksi kertaa vuodessa) pölymurilla.

#### SÄILYTYSVIHJEITÄ

Jos et aio käyttää lämmitintä pitkään aikaan (eli kesäkuukausien aikana) sousitteleme, että lämmitin pakataan takaisin alkuperäiseen laatikkoonsa tai johonkin muuhun pölystä vapaaseen pakkaukseen, ja se säilytetään kuivassa ja viileässä paikassa.

#### TAKUU

SÄILYÄ KUITTI, SILLÄ SITÄ TARVITAAN TÄMÄN TAKUUN PERUSTEELLA ESITETTÄVIIN VAATIMUKSIIN

- Lämmittimellä on 3:n vuoden takuu.
- Sellaisessa epätavallisessa tapauksessa, että lämmitin on mennyt epäkuntoon, vie lämmitin takaisin sinne, mistä se ostettiin yhdessä kassakuitin sekä tämän takuun kanssa.
- Tämän takuun nojalla annetut oikeudet ja edut ovat lisänä lainmukaisesti kuluttajan oikeuksiin eikä tämä takuu vaikuta niihin.
- Holmes Products Europe sitoutuu määrätyn ajan sisällä korjaamaan tai vaihtamaan uuteen ilman kustannuksia minkä tahansa tämän laitteen osan, jonka huomataan olevan viallinen sillä edellytyksellä, että:-
  - Meille ilmoitetaan välittömästi viasta.
  - Laiteta ei ole muunnettu millään tavalla tai sitä ei ole käytetty väärin tai sitä ei ole korjannut joku toinen henkilö kuin Holmes Products Europan valtuuttama henkilö.
- Mitään tämän takuun edellyttämiä oikeuksia ei anneta henkilölle, joka hankkii tämän laitteen vanhana tai kaupallista tai yleiskäyttöä varten.
- Korjatulla tai uudella laitteella on näiden ehtojen edellyttämä takuu tämän takuukauden jäljellä olevaksi ajaksi.

TÄMÄ TUOTE ON VALMISTETTU VASTAAMAAN E.E.C. DIREKTIIVIEN 73/23/EEC, 89/336/EEC, 98/37/EEC V AATIMUKSIA.

## NORSK

### GRATULERER!

Din Bioniare™ Konveksjonsapparat er konstruert ved hjelp av markedets nyeste og mest avanserte teknologi. Med vanlig pleie og vedlikehold vil din Bioniare™ Konveksjonsapparat gi tilfredsstillende ytelse i mange år.

### LES DISSE INSTRUKSJONENE, OG BRUK DEM DERETTER SOM REFERANSE.

#### BESKRIVELSER (SE FIG 1/2)

- A. Uttaksrist
- B. Avtagbare føtter
- C. Temperaturvelger
- D. Termostatknapp
- E. Strømlampe
- F. Turbovifte (kun BCV2000F/BCV3000F)

#### VIKTIGE SIKKERHETSREGLER

- Før du kobler til ovnen, må du kontrollere at den spenningen som er angitt på merkeplaten, samsvarer med nettspenningen på det stedet der ovnen skal brukes (hjem/kontor).
- Les disse instruksjonene nøye og studer samtidig bildene, før du tar i bruk ovnen.
- Unngå bruk av forlengelsesledning, ettersom det kan føre til at ovnen overopphetes.
- Hvis strømkabelen eller støpselet er skadet, må kabelen skiftes ut av produsenten eller vedkommendes servicerepresentant, eller en tilsvarende kvalifisert person, slik at du unngår farlige situasjoner.
- Ovnen har ingen deler som brukeren skal utføre service på, og hvis produktet skulle bli skadet eller slutte å virke, må det returneres til produsenten eller dennes servicerepresentant.
- Hvis ovnen skulle slutte å virke, sjekk først at sikringen i støpselet (bare Storbritannia) eller sikringen/kretsbyrteren i fordelingskortet fungerer, før du kontakter produsenten eller dennes servicerepresentant.
- Ved bruk av ovnen MÅ DEN IKKE plasseres i umiddelbar nærhet av bad, dusj eller svømmebasseng.
- Plasser ovnen i god avstand fra møbler eller andre gjenstander – det skal være minst 50 cm klaring fra toppen og sidene og 200 cm fra fronten.
- IKKE bruk ovnen i rom med eksplosive gasser (f.eks. bensindamp) eller når du bruker lettantennelige lim eller løsemidler (f.eks. ved liming eller lakkering av parkettgulv, PVC osv.).
- Det må utvises ekstra forsiktighet når ovnen brukes på steder der det er barn, eller når den står uten tilsyn.

- IKKE stikk gjenstander inn i ovnen.
- Pass på at strømkabelen plasseres i sikker avstand fra selve ovnen.
- Pass på at luftinntaket og-utløpet ikke blokkeres, ettersom det kan føre til overoppheting av ovnen. IKKE heng noe foran eller over ovnen.
- Hvis ovnen skulle bli overopphetet, vil den innebygde sikkerhetsfunksjonen for overoppheting slå av ovnen.
- IKKE bruk aerosoler, lettantennelige stoff eller materialer som er følsomme overfor varme, i den varme luftstrømmen.
- Ovnen må IKKE tildekkes.
- IKKE plasser ovnen rett under en stikkontakt.
- Denne ovnen er IKKE beregnet på bruk i baderom, vaskerom eller andre tilsvarende rom innendørs. Plasser ALDRI ovnen slik at den kan falle oppi et badekar eller andre vannbeholdere.

#### Sikker plassering

- IKKE bruk denne ovnen utendørs.
- Ovnen må IKKE tildekkes.
- Plasser ovnen på en slik måte at luftstrømmen mot og bort fra ovnen ikke hindres.
- IKKE plasser ovnen rett under en stikkontakt.
- Tørk kun av ovnen med tørre hender.
- IKKE plasser ovnen på steder der barn kan berøre den – dette gjelder spesielt de aller yngste.
- Ikke bruk ovnen når den ligger på siden.
- Hvis ovnen tippes over, koble den fra og la den avkjøles før du reiser den opp igjen.
- Denne ovnen er bare beregnet for bruk i stående posisjon på et gulv, og den må aldri plasseres på en hylle eller monteres på en vegg.

#### MONTERING AV FØTTENE (SE FIG 3 A)

1. Sett foten i sideplaten.
2. Stram skruen..

#### HVORDAN DU BRUKER DITT KONVEKSJONSAPPARAT

##### Innstillint av effektivit

- I = lav effekt (1000W for BCV2000/2000F og 1500W for BCV3000F)
- II = høy effekt (2000W for BCV2000/2000F og 3000W for BCV3000F)
- III = høy effekt med turbovifte (kun BCV2000F og BCV3000F)

##### Bruk av turboviften (kun BCV2000F og BCV3000F)

Du kan bruke turboviften til enda mer hurtig og jevn oppvarming. For å bruke turboviften still inn effektknappen på tredje instilling (III).

#### VEGGMONTERING (SE FIG. 3B-3G)

**Viktig:** Før man borer inn i veggen påse at ingen elektriske kabler er montert der.

1. Fjern føttene fra hovedenheten.
2. Ved å bruke dimensjonene vist i figur 3B, drill hull til veggmonterings-brakettene.
3. Sett veggplugger av plast inn i hullene.
4. Sett skruene gjennom hullene i veggbrakettene og stram til. Påse at brakett nr. 2 blir montert i bunnen.
5. Heng opp hovedenheten med veggbrakettene.

#### RENGJØRING OG VEDLIKEHOLD

- Still bryteren i stillingen 0 (OFF).
- Ta ut støpselet fra stikkkontakten på veggen.
- Vent en stund slik at ovnen kan avkjøles.
- Utsiden av vifteovnen kan rengjøres med en fuktig klut. IKKE la det komme vann inn i apparatet. IKKE bruk såpe eller kjemiske rengjøringsmidler, ettersom dette kan skade vifteovnens hus. La ovnen tørke ordentlig før du kobler den til strømmettet igjen.
- Rengjør åpningene for luftinntak og -utløp regelmessig (minst to ganger per år ved vanlig bruk) med en støvsuger.

#### LAGRING

Hvis du ikke har tenkt å bruke vifteovnen på en god stund (f.eks. i løpet av sommermånedene), anbefaler vi at du pakker den ned igjen i originalemballasjen eller annen støvfri emballasje og lagrer den på et tørt og kjølig sted.

#### GARANTI

VENNLIGST TA VARE PÅ KVITTERINGEN, ETTERSOM DEN MÅ FOREVISES I FORBINDELSE MED GARANTIKRAV.

- Ovnen har 3-års garanti.
- Hvis ovnen mot formodning skulle slutte å fungere, vennligst ta den med tilbake til det stedet du kjøpte den, og ta med kvitteringen og en kopi av denne garantien.
- Dine rettigheter i henhold til denne garantien kommer i tillegg til vanlige forbrukerrettigheter, som ikke påvirkes av denne garantien.
- Holmes Products Europe vil i løpet av den angitte perioden kostnadsfritt reparere eller erstatte enhver del av apparatet som viser seg å være defekt, forutsatt at:
  - Vi omgående blir informert om defekten.
  - Apparatet ikke er modifisert på noen måte eller har vært utsatt for feil bruk eller reparasjon av andre enn personer som er autorisert av Holmes Products Europe.
- En person som kjøper apparatet brukt eller for kommersiell/offentlig bruk, har ingen rettigheter i henhold til denne garantien.
- Denne garantien vil gjelde for eventuelle reparerte eller erstattede apparater, på samme vilkår, i resten av den opprinnelige garantitiden.

DETTE PRODUKTET ER PRODUSERT I SAMSVAR MED EU-DIREKTIVENE 73/23/EØF, 89/336/EØF, 98/37/EØF.



## DANSK

LÆS DENNE HÅNDBOG GRUNDIGT IGENNEM FØR VARMEAPPARATET BRUGES, DA KORREKT BRUG VIL GIVE MAKSIMAL YDELSE OG SIKKER OPVARMNING.

### GEM DET FØLGENDE TIL FREMTIDIG BRUG.

#### BESKRIVELSER (SE FIG. 1/2)

Se billeder på den udfoldede bagside

A. Udgangsgitter

B. Aftagelige fødder

C. Temperaturvælger-betjeningsknap

D. Termostat-betjeningsknap

E. Strømindikator

F. Turboblæser (kun BCV2000F/BCV3000F)

#### VIGTIGE SIKKERHEDSFORANSTALTNINGER NETTILSLUTNING

Læs denne vejledning omhyggeligt igennem sammen med tegningerne, før varmeapparatet anvendes.

- Før varmeapparatet tilsluttes, skal det kontrolleres, at den spænding, som er anført på mærkepladen, svarer til netspændingen i hjemmet/på kontoret.
- Undgå brugen af en forlængerledning, da den kan forårsage, at varmeapparatet overophedes.
- Advarsel: Brandrisiko. Afbryd brugen, hvis stikkontakten eller stikket føles varm.
- Overophedning kan være tegn på en udslidt eller beskadiget stikkontakt. Kontakt en kvalificeret elektriker til at udskifte stikkontakten.

#### SIKKER PLACERING

- Varmeapparatet må kun berøres med tørre hænder.
- MÅ IKKE placeres på steder, hvor det kan berøres af børn, især meget små børn.
- Varmeapparatet MÅ IKKE placeres direkte under en stikkontakt.
- Varmeapparatet MÅ IKKE bruges udendørs.
- Dette varmeapparat er IKKE beregnet til brug i badeværelse, bryggers eller lignende indendørs rum med vaskemaskine etc., og det må ALDRIG placeres på et sted, hvor det kan falde ned i badekar eller anden vandbeholder.
- Når varmeapparatet bruges MÅ DET IKKE placeres i umiddelbar nærhed af brusekabine eller svømmebassin.
- Varmeapparatet skal placeres på en sådan

måde, at den luft, der strømmer hen imod varmeapparatet og væk fra det, ikke blokeres.

- Varmeapparatet MÅ IKKE tildækkes.
- Sørg for, at der er et sikkert område rundt om varmeapparatet, så det ikke kommer for tæt på møbler eller andre genstande; der skal være mindst 50 cm afstand fra toppen og siderne og 200 cm foran apparatet.
- Varmeapparatet må ikke bruges, hvis det ligger på siden.
- Hvis varmeapparatet er væltet, skal stikket tages ud af stikkontakten, hvorefter varmeapparatet skal køle af, før det stilles på højkant igen.
- Varmeapparatet MÅ IKKE bruges i rum med eksplosive gasser (som fx benzindampe) eller mens der bruges brændbar lim eller opløsningsmiddel (fx under limning eller lakering af parketgulve, PVC etc.).

#### BRUGSSIKKERHED

- Ekstra forsigtighed er nødvendig, hvis varmeapparatet bruges i nærheden af børn, eller hvis det efterlades uden opsyn.
- Der MÅ IKKE puttes nogen som helst emner ind i varmeapparatet.
- Netkablet skal være i sikker afstand fra selve varmeenheden.
- Forebyg at varmeapparatet overophedes ved at sørge for, at luftindgang og -udgang holdes fri for blokeringer. Der MÅ IKKE hænges noget som helst foran eller oven over varmeapparatet.
- Hvis overophedning skulle forekomme, vil den indbyggede overophednings-sikkerhedsindretning slukke for varmeapparatet.
- Der MÅ IKKE bruges aerosoler, brandfarlige stoffer eller materialer, der er varmfølsomme i den varme luftstrøm.

#### SERVICERING

- Hvis varmeapparatet skulle holde op med at fungere, skal det først kontrolleres, at sikringen/hurtigafbryderen på fordelingstavlen fungerer, før fabrikanten eller serviceagenten kontaktes.
- Hvis netledningen eller stikket er beskadiget, skal de udskiftes af fabrikanten eller dennes serviceagent eller lignende kvalificeret person for at undgå fare.
- Varmeapparatet indeholder ingen dele, som brugere kan vedligeholde, og hvis produktet skulle blive beskadiget eller bryde sammen, skal det returneres til fabrikanten eller dennes serviceagent.

#### FODSAMLING (SE FIG. 3 A)

1. Sæt foden fast på sidestykket.
2. Skru skruen fast.

#### SÅDAN BRUGES KONVEKTORRADIATOREN

##### Sådan indstilles effektniveauet

I = lav effekt (1000W for BCV2000/2000F og 1500W for BCV3000F)

II = høj effekt (2000W for BCV2000/2000F og 3000W for BCV3000F)

III = høj effekt med turboblæser (kun BCV2000F og BCV3000F)

##### Turboblæserens funktion (Kun BCV2000F og BCV3000F)

Turboblæseren kan bruges til endnu hurtigere og jævnere opvarmning. Turboblæseren startes ved at stille tænd/sluk-knappen på den tredje indstilling (III).

#### VÆGMONTERING (SE FIG. 3B-3G)

**Vigtigt:** Før der bores i en væg, skal det altid sikres, at der ikke er nogen elektriske kabler i det pågældende område.

1. Tag fødderne af hovedenheden.
2. Brug de mål, som er anført på Fig. 3B, og bor huller til monteringen af vægbeslag.
3. Sæt plast-rawlplugs i hullerne.
4. Før skrueerne gennem vægbeslagenes huller, og skru dem fast. Sørg for at beslag nr. 2 monteres nederst.
5. Hæng hovedenheden op på vægbeslagene.

#### OPBEVARING

Hvis varmeapparatet ikke skal bruges i længere tid, fx i sommertiden, skal det opbevares på et tørt sted, og helst dækkes til for at forhindre støv- og snavsansamlinger.

#### RENGØRING

Før rengøring skal varmeapparatets stik altid tages ud af stikkontakten, hvorefter apparatet skal køle af.

Der må hverken bruges rengøringsmidler, slibende rengøringspulver eller polermiddel af enhver slags på selve apparatet, da disse kan beskadige overfladen.

Tør varmeapparatet af med en tør klud for at fjerne eventuelt støv, og derefter med en fugtig (ikke våd) klud for at fjerne eventuelle pletter.

#### GARANTI

SØRG FOR AT GEMME KVITTERINGEN, DA DENNE BEDES FREMLAGT VED KRAV FREMSAT UNDER GARANTIE.

- Dette produkt er dækket af en 3-årig garanti.
- Hvis der mod forventning skulle opstå fejl i produktet, bedes du tage det tilbage til salgsstedet sammen med din købskvittering og en kopi af denne garanti.
- Dine rettigheder i henhold til denne garanti er et tillæg til dine lovfæstede rettigheder, som ikke påvirkes af garantien.
- Holmes Products Europe vil uden beregning reparere eller udskifte enhver del af produktet, der viser sig at være defekt, inden for den specifikke periode, forudsat at:
  - Vi straks underrettes om defekten.
  - Produktet ikke på nogen måde er blevet udsat for ændringer, forkert brug eller reparation af en person, der ikke er autoriseret af Holmes Products Europe.
- Personer, der erhverver produktet brugt eller til kommerciel eller kollektiv brug, har ingen rettigheder under denne garanti.
- Reparerede eller udskiftede produkter er dækket af garantien på disse betingelser i garantiens resterende tidsrum.

DETTE PRODUKT ER FREMSTILLET TIL AT OVERHOLDE EU DIREKTIVERNE 73/23/EØF, 89/336/EØF OG 98/37/EØF.

## SVENSKA

### GRATTIS!

Din Bionaire™ Konvektorelementet har konstruerats med den senaste teknologin. Med normal skötsel och underhåll kommer din Bionaire™ Konvektorelementet att ge dig årtals av tillfredsställande prestanda.

### LÄS OCH SPAR FÖLJANDE FÖR FRAMTIDA BRUK.

#### BESKRIVNING (SE BILD 1/2)

- A. Utsläppsgaller
- B. Avtagbara fötter
- C. Knopp till temperaturreglering
- D. Knopp till termostatregering
- E. Strömlampa
- F. Turbofläkt (gäller endast BCV2000F/BCV3000F)

#### VIKTIGA SÄKERHETSFORESKRIFTER

- Kontrollera att den spänning som anges på märkplåten överensstämmer med nätspänningen i ditt hem eller på kontoret innan du kopplar in värmeelementet.
- Studera dessa instruktioner noga (inklusive illustrationerna) innan du använder värmeelementet.
- Använd inte skarvsladdar, eftersom dessa kan orsaka överhettning.
- Om bifogad sladd eller kontakt skadas måste den bytas ut av tillverkaren, dess auktoriserade reparatör eller en kvalificerad reparatör med kännedom om hur arbetet utförs på ett säkert sätt.
- Värmeelementet innehåller inte några delar som kräver underhåll. En skadad eller trasig produkt måste returneras till tillverkaren eller dess auktoriserade reparatör.
- Om värmeelementet inte fungerar ska du först kontrollera säkringen i kontakten (enbart Storbritannien) eller överspänningsskyddet i förgreningsslådan innan du kontaktar tillverkaren eller dess auktoriserade reparatör.
- När du använder värmeelementet ska du INTE placera det nära ett badkar, en dusch eller en swimmingpool.
- Se till att det finns ett säkerhetsutrymme mellan värmeelementet och möbler eller andra objekt (minst 50 cm från överdelen och sidorna och 200 cm på framsidan).
- Använd INTE värmeelementet i rum som innehåller explosiva gaser (till exempel bensen) eller i samband med bruk av brandfarligt lim eller lösningsmedel (till exempel när du limmar eller lackar parkettgolv, arbetar med vinylklorid, etc.).

- Lakta extra försiktighet när du använder värmeelementet i närheten av barn eller om värmeelementet lämnas utan tillsyn.
- Stoppa INTE in några objekt i värmeelementet.
- Se till att nätsladden befinner sig på säkert avstånd från själva värmeelementet.
- Undvik överhettning av värmeelementet genom att hålla luftintag och luftutlopp fria. Häng INTE något objekt framför eller över värmeelementet.
- Om överhettning inträffar stänger den inbyggda säkerhetsfunktionen av apparaten.
- Använd INTE spray, brandfarliga ämnen eller värmekänsligt material i det varma luftflödet.
- Värmeelementet får INTE övertäckas.
- Placera INTE värmeelementet direkt under en väggkontakt.
- Det här värmeelementet är INTE avsett för bruk i badrum, tvättstugor eller andra liknande utrymmen inomhus. Placera ALDRIG värmeelementet så att det kan falla ned i ett badkar eller någon annat vattenfylld behållare.

#### Saker placering

- Använd INTE det här värmeelementet utomhus.
- Värmeelementet får INTE övertäckas.
- Placera värmeelementet så att luftflödet till och från det inte blockeras.
- Placera INTE värmeelementet direkt under en väggkontakt.
- Vidrör enbart värmeelementet med torra händer.
- Placera INTE värmeelementet inom räckhåll för barn, speciellt småbarn.
- Använd inte ett värmeelementet vars sida vilar mot golvet.
- Om värmeelementets sida vilar mot golvet ska du koppla bort nätsladden och låta värmeelementet kallna innan du reser upp det igen.
- Det här värmeelementet kan enbart placeras på golv. Placera det aldrig på en hylla eller väggmontera det.

#### FOTMONTERING (SE BILD 3 A)

1. För in foten på sidpanelen.
2. Drag till skruven.

#### SÅ HÄR ANVÄNDER DU KONVEKTORELEMENTET

##### Inställning av effektnivå

- I = lågeffekt (1000W för BCV2000/2000F och 1500W för BCV3000F)
- II = högeffekt (2000W för BCV2000/2000F och 3000W för BCV3000F)
- III = högeffektmed turbofläkt (gäller endast BCV2000F och BCV3000F)

Användning av turbofläkten (BCV2000F och BCV3000F enbart)

Du kan använda turbofläkten för ännu snabbare och jämnare uppvärmning. Ställ in strömknappen på tredje läget (III), om du vill använda turbofläkten.

#### VÄGGMONTERING (SE BILDERNA 3B-3G)

**Viktigt:** Se till att det inte finns några el- kablar i området, innan du börjar borra hål i väggen.

1. Tag bort fötterna från elementenheten.
2. Borra hål till väggkonsolerna enligt dimensionerna, som ges på bild 3B.
3. För in plastspikarna i hålen.
4. För skruvarna genom hålen i väggkonsolerna och drag sedan åt dem. Se till att konsol 2 monteras ner till.
5. Häng upp elementet med väggkonsolerna.

#### RENGÖRING OCH UNDERHÅLL

- Vrid reglaget till 0 (AV)-läget.
- Dra ut kontakten ur vägguttaget.
- Vänta tills värmaren svalnat tillräckligt.
- Du kan rengöra värmarens utsida med en fuktad trasa. Låt INTE vatten tränga in i apparaten. Använd INTE tvål eller kemikalier som kan skada huset. Ge apparaten tillräckligt med tid att torka innan den ansluts till vägguttaget.
- Rengör luftinloppets och utloppets öppningar regelbundet (vid normal användning minst två gånger om året) med en dammsugare.

#### FÖRVARINGSRÅD

Om du inte planerar att använda värmaren för en längre period (t.ex. under sommaren), rekommenderar vi att du förpackar apparaten i dess originalförpackning eller annat dammfritt förpackningsmaterial och förvarar den på en torr och sval plats.

#### GARANTI

BEHÅLL KVITTOT EFTERSOM DU MÅSTE UPPVISAS DETTA I DE FALL DU TVINGAS ÅBEROPA DIN GARANTI

- Värmeelementets garanti gäller i 3 år.
- Om elementet mot förmodan skulle upphöra att fungera ska du returnera det till köpstället tillsammans med kvittot och en kopia på den här garantin.
- Dina rättigheter och förmåner under denna garanti påverkar inte dina lagliga rättigheter.
- Holmes Products Europe garanterar att inom angiven period och utan kostnad reparera eller byta ut produktens defektiva delar, förutsatt att:
  - Vi informeras om felets art.
  - Värmeelementet inte har ändrats eller missbrukats på något sätt eller har reparerats av någon annan än Holmes Products Europe auktoriserade servicepersonal.
- Denna garanti sätts ur spel om värmeelementet införskaffats i begagnat skick eller för kommersiellt/kollektivt bruk.
- Ett värmeelement som reparerats eller bytts ut fortsätter att omfattas av denna garanti fram tills garantiperiodens sl.

DENNA PRODUKT ÄR TILLVERKAD FÖR ATT ÖVERENSSTÄMMA MED E.E.G.-DIREKTIV 73/23/EEG, 89/336/EEG, 98/37/EEG.

## ESPAÑOL

### ¡ENHORABUENA!

Su calefactor convector Bionaire™ ha sido diseñado utilizando lo último en tecnología. Con un cuidado y un mantenimiento normales, su calefactor convector Bionaire™ le proporcionará años de rendimiento satisfactorio.

### LEA LO SIGUIENTE Y GUÁRDELO PARA CONSULTAS FUTURAS

#### DESCRIPCIONES (VER FIG 1/2)

- A. Rejilla de salida
- B. Patas desmontables
- C. Botón de control de selección de temperatura
- D. Botón de control de termostato
- E. Luz de encendido
- F. Turbo Ventilador (sólo BCV2000F/BCV3000F)

#### PRECAUCIONES IMPORTANTES

- Antes de conectar el calefactor, compruebe que la tensión indicada en la placa de características corresponde a la tensión de línea en su casa / oficina.
- Lea cuidadosamente estas instrucciones, juntamente con las ilustraciones, antes de utilizar el calefactor.
- Evite usar una alargadera, ya que puede causar un sobrecalentamiento del calefactor.
- Si el cable de alimentación o la clavija tiene daños, debe ser sustituido/a por el fabricante o su agente de servicio, o por una persona igualmente cualificada para evitar peligros.
- El calefactor no contiene piezas reparables. Si el producto se daña o se avería, debe ser devuelto al fabricante o a su agente de servicio.
- Si el calefactor deja de funcionar, compruebe primero si el fusible en la clavija (sólo R.U.) o el fusible/disyuntor en el cuadro de distribución está en buen estado antes de ponerse en contacto con el fabricante o el agente de servicio.
- Cuando utilice el calefactor, NO lo coloque en las inmediaciones de un baño, ducha o piscina.
- Deje una zona segura alrededor del calefactor, lejos de muebles u otros objetos; por lo menos 50 cm en la parte superior y las laterales y 200 cm en la parte delantera.
- NO utilice el calefactor en habitaciones con gases explosivos (por ejemplo gasolina) o mientras esté usando colas o disolventes inflamables (por ejemplo cuando encole o barnice suelos de parquet, PVC, etc.).
- Deben tomarse precauciones extra cuando el calefactor se use cerca de niños o cuando se deje sin vigilancia.

- NO introduzca ningún objeto en el calefactor.
- Mantenga el cable de alimentación a una distancia segura del cuerpo del calefactor.
- Evite el sobrecalentamiento del calefactor manteniendo despejadas la entrada y la salida de aire. NO cuelgue nada delante o encima del calefactor.
- Si ocurre un sobrecalentamiento, el dispositivo de seguridad contra sobrecalentamiento incorporado desconectará el calefactor.
- NO utilice aerosoles, sustancias inflamables o materiales sensibles al calor en el flujo de aire caliente.
- El calefactor NO debe taparse.
- NO coloque el calefactor directamente debajo de una toma de corriente.
- Este calefactor NO está destinado a su uso en cuartos de baño, zonas de lavandería u otros lugares interiores similares. NO coloque NUNCA el calefactor donde pudiera caer dentro una la bañera u otro recipiente con agua.

#### Ubicación Segura

- NO utilice este calefactor al aire libre.
- El calefactor NO debe taparse.
- Coloque el calefactor de manera que la circulación del aire hacia y desde el calefactor no estén obstaculizadas.
- NO coloque el calefactor directamente debajo de una toma de corriente.
- Sólo toque el calefactor con las manos secas.
- NO lo coloque donde los niños puedan tocarlo, especialmente si son muy pequeños.
- No utilice este calefactor apoyado sobre sus laterales.
- Si el calefactor se vuelca, desenchúfelo y déjelo enfriarse antes de volver a ponerlo en pie.
- Este calefactor está exclusivamente destinado a funcionar sobre el suelo y nunca debe colocarse sobre un estante o montado en la pared.

#### INSTALACION DE LAS PATAS (FER FIG 3 A)

1. Introducir la pata en la placa lateral.
2. Apretar el tornillo.

#### USO DEL CALENTADOR CONVECTOR

##### Ajuste del nivel de potencia

I = baja potencia (1000W para BCV2000/2000F y 1500W para BCV3000F)

II = alta potencia (2000W para BCV2000/2000F y 3000W para BCV3000F)

III = alta potencia con turbo ventilador (sólo BCV2000F y BCV3000F)

#### Uso del turbo ventilador (Sólo BCV2000F y BCV3000F)

Puede usar la función de turbo ventilador para dar un calor aún más rápido e uniforme. Para usar esta función ventilador, ponga el botón de encendido en el tercer ajuste (III).

#### MONTAJE EN LA PARED (VER FIG. 3B-3G)

**Importante:** Antes de taladrar en cualquier pared, compruebe que no hay ningún cable eléctrico en el área.

1. Retire la pata del aparato
2. Con las dimensiones facilitadas en la Figura 3B, taladre orificios para los soportes de pared.
3. Introduzca los tacos de plástico en los orificios de pared.
4. Introduzca los tornillos por los orificios de los soportes de pared y apriete. Compruebe que monta el soporte 2 al fondo.
5. Cuelgue el aparato con los soportes de pared.

#### LIMPIEZA Y MANTENIMIENTO

- Gire el conmutador a la posición "0" (DESCONECTADO).
- Retire la clavija de la toma de corriente.
- Espere que el calefactor se haya enfriado suficientemente.
- Puede limpiar el exterior del calefactor con un paño húmedo. NO permita que entre agua en el aparato. NO utilice jabón ni productos químicos, que pueden dañar la carcasa. Deje tiempo para que se seque antes de volver a enchufar la unidad a la toma de corriente.
- Limpiar con regularidad la entrada y la salida del aire (con un uso normal, dos veces al año como mínimo) utilizando un aspirador.

#### CONSEJOS PARA EL ALMACENAJE

Si no va a utilizar el calefactor durante un tiempo prolongado (p.ej. durante los meses de verano) le recomendamos que guarde la unidad en su embalaje original o cualquier otro embalaje a prueba de polvo y lo almacene en un lugar fresco y seco.

#### GARANTÍA

CONSERVE SU RECIBO DE COMPRA, YA QUE LE SERÁ NECESARIO PARA CUALQUIER RECLAMACIÓN BAJO GARANTÍA.

- Su calefactor está garantizado durante 3 años.
- En el improbable caso de una avería, devuelva el calefactor al lugar donde lo compró con el recibo de caja y una copia de esta garantía.
- Los derechos y beneficios bajo esta garantía son adicionales a sus derechos legales que no quedan afectados por esta garantía.
- Holmes Products Europe se compromete, dentro del período específico, a reparar o sustituir sin cargo cualquier pieza de este aparato que se demuestre que es defectuosa, con tal que:-
  - Se nos informe rápidamente del defecto.
  - El aparato no haya sido alterado de ninguna manera o haya estado sometido a mal uso o reparado por una persona no autorizada por Holmes Products Europe.
- No se otorga ningún derecho bajo esta garantía a una persona que adquiera el aparato de segunda mano o para usos comerciales o comunitarios.
- Cualquier aparato reparado o sustituido estará garantizado en estos términos durante todo el resto del período de garantía.

PRODUCTO ESTÁ FABRICADO PARA CUMPLIR CON LAS DIRECTIVAS DE LAC.E.E. 73/23/EEC, 89/336/EEC, 98/37/EEC.

## РУССКИЙ

### ПОЗДРАВЛЕНИЕ

Ваш конвекционный обогреватель Bionaire™ изготовлен с использованием новейшей технологии. При правильном уходе и использовании конвекционный обогреватель Bionaire™ обеспечит Вам долгие годы успешной работы.

### ПРОЧИТАЙТЕ И СОХРАНИТЕ ЭТИ ИНСТРУКЦИИ ДЛЯ ДАЛЬНЕЙШЕГО ИСПОЛЬЗОВАНИЯ.

#### ОПИСАНИЕ (СМ. РИС. 1/2)

- A. Вытяжная решётка
- B. Съёмные подставки
- C. Ручка регулировки температуры
- D. Ручка регулировки термостата
- E. Индикаторная лампа включения
- F. Турбовентилятор (только для BCV2000F/BCV3000F)

#### ВАЖНЫЕ ПРЕДОСТОРОЖНОСТИ

##### Подсоединение к сети

- Пожалуйста, внимательно прочитайте эти инструкции и просмотрите иллюстрации перед тем, как использовать обогреватель.
- Прежде, чем подсоединить обогреватель к сети, проверьте, чтобы электрическое напряжение, указанное на табличке с техническими данными, соответствовало электрическому напряжению в Вашем доме или офисе.
- Избегайте использования удлинительного провода, так как это может послужить причиной перегрева обогревателя.
- Предостережение. Опасность пожара. Не используйте обогреватель, если при прикосновении Вы чувствуете, что розетка или штепсель стали горячими. Перегрев может показывать, что розетка изношена или повреждена. Пригласите квалифицированного электрика для замены розетки.

##### Безопасное расположение

- Дотрагивайтесь до нагревателя только сухими руками.
- НЕ ставьте обогреватель там, где до него могут дотянуться дети, особенно очень маленькие.
- НЕ ставьте обогреватель непосредственно под электрической розеткой.
- НЕ используйте обогреватель на открытом воздухе.
- Этот обогреватель НЕ предназначен для использования в ванных комнатах,

комнатах для стирки и тому подобных помещениях. НИКОГДА не ставьте обогреватель там, где он может упасть в ванну или другой контейнер с водой.

- Когда Вы пользуетесь обогревателем, НЕ ставьте его поблизости от душа или бассейна.
- Поставьте обогреватель так, чтобы поток воздуха как по направлению к обогревателю, так и от него, ничем не преграждался.
- НЕ накрывайте обогреватель.
- Вокруг обогревателя должна быть безопасная зона, чтобы отделить его от мебели и других предметов: по крайней мере 50 см сверху и по сторонам, и 200 см перед прибором.
- Не используйте обогреватель, если он лежит на боку.
- Если обогреватель опрокинулся, отсоедините его от розетки и дайте ему остыть прежде, чем поставить его обратно.
- НЕ используйте обогреватель в помещениях со взрывоопасными газами (например, бензином) или во время использования огнеопасного клея или растворителя (например, во время приклеивания или покрытия лаком паркетных полов, ПВХ и т.п.)
- НЕ накрывайте обогреватель.
- НЕ ставьте обогреватель непосредственно под электрической розеткой.
- Когда Вы пользуетесь обогревателем, НЕ ставьте его поблизости от душа или бассейна.

##### Безопасность использования

- Требуется особая осторожность, когда обогреватель используется вблизи от детей или когда он оставлен без внимания.
- НЕ вставляйте никакие предметы ни в какие отверстия.
- Держите провод питания на безопасном расстоянии от корпуса обогревателя.
- Предупреждайте перегревание обогревателя, следя за тем, чтобы отверстия для впуска и выпуска воздуха не были ничем преграждены. НЕ вешайте ничего перед или над обогревателем.
- Если произойдёт перегрев, то встроенное устройство защиты от перегрева выключит обогреватель.
- НЕ используйте для нагревания в потоке горячего воздуха аэрозоли, огнеопасные вещества или материалы, чувствительные к теплу.

##### Техническое обслуживание

- Если обогреватель перестанет работать, сперва проверьте предохранитель в штепселе (только в Великобритании) или предохранитель/автоматический выключатель на

распределительном щите, чтобы убедиться, что он в рабочем состоянии, прежде, чем обращаться к производителю прибора или в центр обслуживания.

- Если провод питания или штепсель повреждены, они должны быть заменены производителем прибора или центром обслуживания, или квалифицированным электриком, чтобы избежать опасности.
- Обогреватель не содержит никаких внутренних деталей для обслуживания потребителем и если прибор будет повреждён или сломан, он должен быть возвращён к производителю прибора или в центр обслуживания.

#### СБОРКА ПОДСТАВОК (СМ. РИС. 3А)

1. Вставьте подставку в боковую панель.
2. Закрепите болт.

#### КАК ПОЛЬЗОВАТЬСЯ ВАШИМ КОНВЕКЦИОННЫМ ОБОГРЕВАТЕЛЕМ

##### Установка уровня мощности

- I = низкая мощность (1000 Вт для BCV2000/2000F и 1500 Вт для BCV3000F)
- II = высокая мощность (2000 Вт для BCV2000/2000F и 3000 Вт для BCV3000F)
- III = высокая мощность с турбовентилятором (только для BCV2000F и BCV3000F)

##### Использование турбовентилятора (только для BCV2000F и BV3000F)

Вы можете использовать турбовентилятор для более быстрого и равномерного нагревания. Для использования турбовентилятора установите ручку мощности в положение (III).

#### КРЕПЛЕНИЕ НА СТЕНЕ (СМ. РИС. 3В-3Г)

Важно. Перед тем, как сверлить стену, убедитесь, что в этом месте не проложено никаких электрических кабелей.

1. Отсоедините подставки от корпуса прибора.
2. Используя размеры, приведённые на Рис.3В, просверлите отверстия для крепёжных кронштейнов.
3. Вставьте в отверстия пластмассовые дюбели.
4. Вставьте болты в отверстия настенных кронштейнов, затем затяните болты. Убедитесь, что кронштейн 2 находится внизу.
5. Повесьте корпус прибора на настенные кронштейны.

#### ЧИСТКА И УХОД

- Поверните выключатель в положение 0 (OFF) (выключено).
- Выньте штепсель из настенной розетки.
- Подождите, пока обогреватель достаточно

остынет.

- Вы можете очистить внешнюю сторону обогревателя с помощью влажной ткани. НЕ позволяйте воде попасть внутрь прибора. НЕ используйте мыло или химикалии, которые могут повредить корпус. После времени, достаточного для того, чтобы прибор высох, включите прибор обратно в розетку.
- С помощью пылесоса регулярно очищайте отверстия для впуска и выпуска воздуха (при нормальном использовании, по крайней мере, два раза в год).

#### СОВЕТЫ ПО ХРАНЕНИЮ

Если Вы не планируете использовать Ваш обогреватель в течение значительного периода времени (например, в течение летних месяцев), мы рекомендуем Вам запаковать прибор в его первоначальную упаковку или любую упаковку, защищающую от пыли, и хранить его в сухом, прохладном месте.

#### ГАРАНТИЯ

ПОЖАЛУЙСТА, СОХРАНИТЕ ВАШ ЧЕК, ТАК КАК ОН ПОТРЕБУЕТСЯ ДЛЯ РЕКЛАМАЦИЙ В ТЕЧЕНИЕ ГАРАНТИЙНОГО СРОКА

- Гарантия на Ваш обогреватель - 3 года.
- В маловероятном случае поломки, пожалуйста, возвратите Ваш обогреватель туда, где он был приобретён, вместе с чеком и копией этой гарантии.
- Права и преимущества в рамках этой гарантии дополняют Ваши законные права, которым гарантия не наносит никакого ущерба.
- В течение определённого периода компания Holmes Products Europe гарантирует бесплатный ремонт или замену любой детали прибора, которая окажется неисправной, при условии, что:
  - Нам будет быстро сообщено о неисправности.
  - Прибор не был изменён каким-либо образом или не был употреблён неправильно, или не подвергался ремонту кем-либо, не уполномоченным компанией Holmes Products Europe.
- Эта гарантия не даёт никаких прав покупателю, приобретшему прибор из вторых рук или для коммерческих или общественных целей.
- Любой отремонтированный или заменённый прибор подпадает под действие гарантии на этих условиях на оставшийся срок гарантии.

ЭТО ИЗДЕЛИЕ ИЗГОТОВЛЕНО В СООТВЕТСТВИИ С ИНСТРУКЦИЯМИ ЕВРОПЕЙСКОГО ЭКОНОМИЧЕСКОГО СООБЩЕСТВА 73/23/ЕЕС, 89/336/ЕЕС, 98/37/ЕЕС.

## MAGYAR

### GRATULÁLUNK!

Az Ön Bionaire™ futokészüléke a technológia legújabb eredményeinek felhasználásával készült. Gondos ápolás és karbantartás mellett az Ön Bionaire™ futokészüléke hosszú éveken át megfelel teljesítményt fog nyújtani.

### OLVASSA EL ÉS ORIZZE MEG A KÖVETKEZŐKET KÉSŐBBI FELHASZNÁLÁS CÉLJÁRA!

#### LEÍRÁS (LÁSD AZ 1. ÉS 2. ÁBRÁT)

- A. Külső rács
- B. Leszerelhető talp
- C. Hőmérsékletválasztó szabályozó nyomógomb
- D. Termosztát szabályozó nyomógomb
- E. Táplálást jelző lámpa
- F. Turbó ventilátor  
(csak a BCV2000F/BCV3000F esetében)

#### FONTOS ÓVINTÉZKEDÉSEK HÁLÓZATI CSATLAKOZÁS

- Figyelmesen olvassa el ezeket az utasításokat az ábrákkal együtt, mielőtt használná a futokészüléket.
- A futokészülék csatlakoztatása előtt ellenőrizze, hogy a gyári táblán feltüntetett fe szűltség megfelel-e az Ön lakásában/irodájában biztosított hálózati feszültségnek.
- Ne használjon hosszabbító zsinórt, mert ez a futokészülék túlmelegedését okozhatja.
- Figyelmeztetés. Tűzveszély. Kapcsolja ki, ha a csatlakozó aljzat vagy a dugó felmelegedett. A túlmelegedés arra utalhat, hogy valami meghibásodott vagy károsodott a csatlakozóban. Forduljon villanyszerelőhöz és cseréltesse ki a csatlakozót.

#### Biztonságos beállítás

- Csak száraz kézzel nyúljon a futokészülékhez.
- NE állítsa olyan helyre, ahol gyermekek, különösen kisgyermekek elérhetik!
- NE állítsa a futokészüléket közvetlenül az áramcsatlakozó alá.
- NE használja külső térben!
- E futokészülék NEM használható fürdőszobában, mosókonyhában, vagy más hasonló helyiségekben. SOHA ne használja a futokészüléket ott, ahol kádba vagy más víztartályba beleeshet.
- A futokészülék használata közben NE tegye zuhany vagy medence közvetlen közelébe.
- Úgy állítsa be a futokészüléket, hogy a beszívási és kifújási légáramot semmi ne korlátozza.

- A futokészüléket NEM szabad letakarni.
- Hagyjon biztonságos területet a futokészülék körül a bútoroktól és más tárgyaktól; legalább 50 cm legyen a tetejénél és az oldalainál és elötte 200 cm.
- Ne használja a futokészüléket, ha az oldalán fekszik.
- Ha a futokészülék felborult, húzza ki a csatlakozó dugót, és hagyja lehulni, mielőtt visszateszi.
- NE használja a futokészüléket olyan helyiségben, ahol robbanásveszélyes gázok (pl. benzin) hatásának van kitéve, vagy ha gyúlékony ragasztót vagy oldószert használ (pl. parketta, PVC padló ragasztásakor vagy lakkozásakor, stb.).
- Figyelmeztetés: annak érdekében, hogy elkerülje a készülék túlmelegedését, ne takarja le a fűtőtestet.
- A készüléket tilos közvetlenül konnektor alá helyezni.
- Ne használja a fűtőtestet fürdőakád, zuhanyzó vagy úszómedence közvetlen környezetében.

#### Biztonságos használat

- Különös óvatosság szükséges, ha a futokészüléket gyermekek közelében használják, vagy ha felügyelet nélkül hagyják.
- NE tegyen be semmilyen tárgyat a futokészülékbe.
- Tartsa a tápzsínort biztonságos távolságra a futokészülék házatól.
- Óvja a futokészüléket a túlmelegedéstől azzal, hogy nem zárja el a levego beszívásának és kifújásának útját. NE akasszon semmit a futokészülék elejére vagy a tetejére.
- Ha mégis túlmelegedne, a beépített biztonsági eszköz kikapcsolja a futokészüléket.
- NE használjon aeroszolókat, gyúlékony anyagokat vagy olyan anyagokat, amelyek érzékenyek a meleg levegoáram hojére.

#### Karbantartás

- Ha a futokészülék leállna, elobb ellenőrizze a dugaszoló csatlakozóban a biztosítót (csak az Egyesült Királyságban), vagy az elosztó táblán lévő biztosítót/áramkört megszakítót, mielőtt a gyártóhoz vagy a szervizhez fordulna.
- Ha a tápzsínór vagy a dugaszoló csatlakozó sérült, a gyártónak vagy a szerviznek vagy más szakképzett személynek ki kell cserélnie a kockázat elkerülése céljából.
- A futokészülék nem tartalmaz a felhasználó által szervizelhető alkatrészeket, és amennyiben a termék megrongálódna vagy meghibásodna, vissza kell küldeni a gyártónak vagy a megbízott szerviznek.

#### TALP SZERELVÉNY (LÁSD A 3 A ÁBRÁT)

1. Tegye a talpat az oldallemmezre!
2. Húzza meg a csavart!

#### HOGYAN HASZNÁLJUK A HŐSUGÁRZÓT?

##### A teljesítményszint beállítása

I = alacsony fokozat (1000 W a BCV2000/2000F és 1500 W a BCV3000F esetén)

II = magas fokozat (2000 W a BCV2000/2000F és 3000 W a BCV3000F esetén)

III = magas fokozat turbó ventilátorral (csak a BCV2000F és BCV3000F esetén)

##### A turbó ventilátor használata (csak a BCV2000F és BCV3000F esetén)

A turbó ventilátor használata gyorsabb és egységesebb fűtést biztosít.

A turbó ventilátor használatához állítsa a teljesítmény nyomógombját a harmadik beállítási értékre (III).

#### FALRA SZERELT KIVITEL (LÁSD A 3B-3G ÁBRÁT)

**Fontos:** Mielőtt a falba fúrna, győződjön meg róla, hogy az adott helyen a falban nem fut elektromos vezeték.

1. Vegye le a talpat a készülékről!
2. A 3B ábrán megadott méretek szerint fúrjon lyukakat a fali tartószerkezet számára!
3. Tegye be a műanyag tipliket a furatokba!
4. Tegye be a csavarokat a fali tartó lyukai árt, majd húzza meg! Ügyeljen rá, hogy a 2 tartó az aljára legyen szerelve!
5. Akassza fel a készüléket a fali tartóra!

#### TISZTÍTÁS ÉS KARBANTARTÁS

- Fordítsa el a kapcsolót 0 (KI) helyzetbe.
- Húzza ki a dugót a fali csatlakozó aljzattól.
- Várjon, amíg a futokészülék megfelelően lehul.
- Letisztíthatja a futokészülék külsejét nedves ruhával. NE hagyja, hogy víz kerüljön a készülékbe. NE használjon szappant vagy vegyi anyagokat, amelyek károsíthatják a készülék házat. Hagyjon elegendő időt a száradásra, mielőtt újra bedugaszolja a készülék csatlakozóját az aljzatba.
- Porszívóval rendszeresen tisztítsa meg a levego beszívó és kifújó nyílásokat (rendeltetészerű használat mellett legalább évente kétszer).

#### TÁROLÁSI TIPP

Ha hosszabb ideig (pl. a nyári hónapokban) nem használja a futokészüléket, ajánljuk, hogy csomagolja vissza a készüléket az eredeti csomagolásba vagy bármilyen más pormentes csomagolásba, és tárolja száraz és hűvös helyen.

#### GARANCIA

ORIZZE MEG A SZÁMLÁT, MIVEL A GARANCIÁLIS IGÉNYEK ESETÉN ERRE SZÜKSÉG LESZ.

- E termékre 3 évre szóló garancia van érvényben.
- Abban a valószínűtlen esetben, ha meghibásodna, vigye vissza a vásárlás helyére a futokészüléket a számlával és e garancia egy példányával.
- A garancia szerinti jogok és elonyök Önt a törvényes jogain túl illetik meg, e garancia azt nem csorbítja.
- A Holmes Products Europe adott időn belül díjmentesen vállalja a hibásnak bizonyult készülék bármely alkatrészének javítását vagy cseréjét, ha:
  - Haladéktalanul tájékoztatnak bennünket a hibáról.
  - A készüléket semmilyen módon nem változtatták meg, illetve nem fordult elő nem rendeltetészerű használat, vagy nem javította más személy, csak a Holmes Products Europe által engedélyezett személy.
- Az e garancia szerinti jogok nem terjednek ki olyan személyre, aki másodkézből vásárolta, vagy kereskedelmi vagy kommunális célra szerezte be a készüléket.
- Minden javított vagy kicserélt készülékre a garancia hátralévő részére ugyanezek a feltételek érvényesek.

E TERMÉK A 73/23/EGK, 89/336/EGK ÉS 98/37/EGK IRÁNYELVEK SZERINT KÉSZÜLT.

## ČESKY

### BLAHOPŘEJEME!

Keramický ohřívac s ventilátorem Bionaire™ je založen na nejmodernější technologii. Při správném používání a odpovídající péči vám ohřívac Bionaire™ bude sloužit mnoho let.

### PŘEŠTŮTE SI TENTO NÁVOD K POUŽITÍ. PO PŘEŠTENÍ HO PEŠLIVŮ USCHOVEJTE.

#### POPIS (VIZ OBR. 1/2)

- A. Výstupní mřížka
- B. Snímatelné nožičky
- C. Přepínač teploty
- D. Přepínač termostatu
- E. Kontrolka spínače
- F. Turboventilátor (pouze BCV2000F/BCV3000F)

#### DŮLEŽITÉ BEZPEČNOSTNÍ PŘEDPISY ZAPOJENÍ DO SÍTŮ

- Před použitím ohříváče si pečlivě přečtěte návod a prohlédněte si ilustrace.
- Před zapojením ohříváče zkontrolujte, zda napětí výrobku odpovídá zdroji napájení v domácnosti /kanceláři.
- Nepoužívejte prodlužovací šnuru. Mohlo by dojít k prehrátí ohříváče.
- **VÝSTRAHA.** Riziko požáru. Prestante používat, pokud budou zásuvka nebo zástrčka na dotyk horké. Prehrívání může být znakem opotřebení nebo poškození zásuvky. S výměnou zásuvky se obraťte na kvalifikovaného elektrikáře.

#### Bezpečná poloha

- Ohříváče se dotýkejte pouze suchýma rukama.
- NEUMÍSTUJTE ohřívac tam, kde by se ho mohly dotknout děti, zvláště velmi malé.
- NEUMÍSTUJTE ohřívac přímo pod zásuvku.
- NEPOUŽÍVEJTE ohřívac venku.
- Ohřívac NENÍ určen k použití v koupelnách, prádelnách nebo v podobných vnitřních prostorách. NIKDY NEUMÍSTUJTE ohřívac tam, kde mi mohl spadnout do vany nebo jiné vodní nádrže.
- Při použití NEUMÍSTUJTE ohřívac blízko sprchy ani bazénu.
- Umístete ohřívac tak, aby nebylo blokováno proudění vzduchu směrem k ani od vetráku.
- Ohřívac se NESMÍ zakrývat.
- Ohřívac umístete do bezpečné vzdálenosti od nábytku a jiných predmetu; nejméne 50 cm od vrcholu a stran a 200 cm od cela.
- Ohřívac nepoužívejte položený na stranu.
- Pokud se ohřívac preklopí, odpojte ho ze site, a než ho opet postavíte, nechejte ho vychladnout.

- Ohřívac NEPOUŽÍVEJTE v místnostech s výbušnými plyny (napr. benzín) anebo pokud používáte horlavé lepidlo nebo rozpouštědlo (napr. při lepení nebo lakování parket, PVC apod.)
- Ohřívac se NESMÍ zakrývat.
- Ohřívac NEUMÍSTUJTE přímo pod zásuvku.
- Při použití NEUMÍSTUJTE ohřívac blízko sprchy ani bazénu.

#### Bezpečné použití

- Je treba postupovat se zvýšenou opatrností, je-li ohřívac používán v blízkosti dětí anebo pokud je ohřívac zanechán bez dohledu.
- Do ohříváče nevkláděte žádné predmety.
- Sítový kabel udržujte v bezpečné vzdálenosti od hlavního telesa ohříváku.
- Neblokujte vstup ani výstup vzduchu, aby nedošlo k prehrívání. Pred ani nad ohřívac nic nezavešujte.
- Pokud dojde k prehrátí, vestavené bezpečnostní zařízení ohřívac vypne.
- Ve smeru proudění teplého vzduchu NEPOUŽÍVEJTE aerosoly ani horlavé látky. SERVIS
- Prestane-li zvlhčovac pracovat, než se obrátíte na výrobce nebo servisní středisko, nejprve zkontrolujte, zda je funkční pojistka/jistic na rozvodném panelu.
- Výměnu poškozeného přívodního kabelu musí provádět výrobce, servisní středisko anebo odpovídajícím způsobem kvalifikovaná osoba, aby se předešlo nebezpečí.
- Ohřívac neobsahuje žádné uživatelem opravitelné části. Pokud dojde k jeho poškození nebo selhání, je ho třeba zaslat zpět výrobci nebo do servisního střediska výrobce. musí provádět pouze kvalifikované osoby.

#### MONTÁŽ NOŽÍSEK (VIZ OBR. 3 A)

1. Zasuňte nožičku do postranní desky.
2. Utáhněte šroub.

#### NÁVOD K POUŽITÍ KONVEKSNÍHO OHŘÍVAŠE

##### Nastavení výkonu

I = nízký výkon (1000W pro BCV2000/2000F a 1500W pro BCV3000F)

II = vysoký výkon (2000W pro BCV2000/2000F a 3000W pro BCV3000F)

III = vysoký výkon s turboventilátorem (pouze BCV2000F a BCV3000F)

##### Návod k použití turboventilátoru (pouze BCV2000F a BCV3000F)

Turboventilátor lze využívat k rychlejšímu a stejnoměrnějšímu ohřevu.

K použití turboventilátoru nastavte volič výkonu do třetí polohy (III).

#### MONTÁŽ NA ZEŤ (VIZ OBR. 3B-3G)

**Důležité:** Než začnete vrtat do zdi, ujistěte se, že v oblasti nejsou elektrické kabely.

1. Z hlavní jednotky odmontujte nožičky
2. Vyrtejte díry pro montážní přípravky do zdi. Použijte rozměru uvedené na obr. 3B.
3. Do děr zasuňte plastové hmoždinky do zdi.
4. Skrze díry v montážních přípravech zasuňte šrouby, poté utáhněte. Zajistěte, aby byl přípravek 2 upevněn dole.
5. Zavěste hlavní těleso s konzolami.

#### ŠIŠTŮNÍ A ÚDRŽBA

- Otočte spínač do polohy 0 (VYPNUTO).
- Vytáhněte zástrčku ze zásuvky.
- Nechejte ohřívac dostatečně vychladnout.
- Vnější povrch ohříváče lze čisti vlhkým hadříkem. Dbejte, aby se do ohříváče NEDOSTALA voda. NEPOUŽÍVEJTE mýdlo ani chemikálie, které by mohly poškodit plášť. Než zapojíte ohřívac opet do zásuvky, vyckejte, dokud nevyschne.
- Vysavacem pravidelne čistete otvory pro vstup a výstup vzduchu (nejméne dvakrát rocne pri normálním použití).

#### SKLADOVÁNÍ

Pokud nebudete ohřívac delší dobu používat (napr. během letních mesicu), doporučujeme ho zabalit do originální krabice anebo jiného obalu, do kterého se nepráší, a uchovávat v suchu a chladu.

#### ZÁRUKA

LASKAVĚ SI USCHOVEJTE POKLADNÍ DOKLAD. JE POTŘEBA PŘI UPLATŇOVÁNÍ NÁROKŮ PODLE TĚTO ZÁRUKY.

- Záruka na tento ohřívac je 3 roky.
- V případě poruchy laskavě odnesete výrobek do prodejny, kde jste ho zakoupili. Předložte také pokladní doklad a tuto záruku.
- Práva a výhody podle této záruky doplňují vaše zákonná práva, která tato záruka neovlivňuje.
- Holmes Products Europe provede zdarma během specifické doby opravu nebo výměnu kterékoliv vadné části zařízení za předpokladu, že:
  - Nás ihned o vadě informujete
  - Na zařízení nebyly provedeny žádné změny ani nebylo používáno nesprávným způsobem anebo opraveno osobou, která nemá oprávnění firmy Holmes Products Europe.
- Žádná práva podle této záruky se neudělují osobě, která získá zařízení použité anebo ke komerčnímu či společnému použití.
- Na opravené nebo vyměněné zařízení se bude vztahovat záruka za těchto podmínek

VYROBENO PODLE SMĚRNIC EHS 73/23/EEC, 89/336/EEC AND 98/37/EE

## ΕΛΛΗΝΙΚΑ

### ΣΥΓΧΑΡΗΤΗΡΙΑ!

Το αερόθερμο Bionaire™ που αποκτήσατε έχει σχεδιαστεί με βάση την τελευταία λέξη της τεχνολογίας. Με κανονική φροντίδα και συντήρηση, το αερόθερμο Bionaire™ θα σας ικανοποιεί με τις επιδόσεις του επί πολλά έτη.

### ΔΙΑΒΑΣΤΕ ΚΑΙ ΦΥΛΑΞΤΕ ΤΑ ΠΑΡΑΚΑΤ' ΓΙΑ ΕΝΔΕΧΟΜΕΝΗ ΜΕΛΛΟΝΤΙΚΗ ΧΡΗΣΗ.

#### ΠΕΡΙΓΡΑΦΕΣ (ΒΛ. ΕΙΚΟΝΕΣ 1/2)

- A. Σχάρα εξόδου
- B. Πόδια που αφαιρούνται
- C. Πόμολο επιλογέα ελέγχου θερμοκρασίας
- D. Πόμολο ελέγχου θερμοκρασίας
- E. Ενεργειακό Φως
- F. Τουρμπίνα ανεμιστήρα (ΒΓΧ2000Ζ/ΒΓΧ3000Ζ μόνο)

#### ΣΗΜΑΝΤΙΚΕΣ ΠΡΟΦΥΛΑΞΕΙΣ

- Πριν συνδέσετε το θερμαντικό σώμα, ελέγξτε ότι η τάση που αναγράφεται στην πινακίδα ονομαστικών τιμών αντιστοιχεί στην τάση δικτύου του σπιτιού / γραφείου σας.
- Πριν χρησιμοποιήσετε το θερμαντικό σώμα, διαβάστε τις οδηγίες αυτές προσεκτικά βλέποντας ταυτόχρονα τις εικόνες.
- Αποφύγετε τη χρήση καλωδίου προέκτασης, διότι μπορεί να προκληθεί υπερθέρμανση του θερμαντικού σώματος.
- Αν το καλώδιο τροφοδοσίας ή το φως υποστεί ζημιά, πρέπει να αντικατασταθεί από τον κατασκευαστή, από κατάστημα σέρβις του κατασκευαστή ή από άτομο με τα κατάλληλα προσόντα, προκειμένου να αποφευχθούν τυχόν κίνδυνοι.
- Το θερμαντικό σώμα δεν περιλαμβάνει το χρήστη. Αν το προϊόν παρουσιάζει ζημιά ή βλάβη, πρέπει να επιστραφεί στον κατασκευαστή ή σε κατάστημα σέρβις του κατασκευαστή.
- Αν το θερμαντικό σώμα σταματήσει να λειτουργεί, ελέγξτε πρώτα αν η ασφάλεια μέσα στο φως (μόνο στη Μεγάλη Βρετανία) ή η ασφάλεια/ο διακόπτης κυκλώματος στον ηλεκτρικό πίνακα είναι εντάξει, προτού απευθυνθείτε στον κατασκευαστή ή σε κατάστημα σέρβις.
- ΜΗΝ θέτετε το θερμαντικό σώμα σε λειτουργία κοντά σε λουτρό, ντους ή πισίνα.
- Αφήστε κενό χώρο ασφαλείας ανάμεσα στο θερμαντικό σώμα και τα έπιπλα ή άλλα αντικείμενα που το περιβάλλουν, τουλάχιστον 50 γν από το πάνω μέρος και τις πλευρές και 200 γν από την πρόσοψή του.
- ΜΗΝ θέτετε σε λειτουργία το θερμαντικό σώμα

σε δωμάτια με εκρηκτικό αέριο (π.χ. βενζίνη) ή ενώ χρησιμοποιείτε εύφλεκτη κόλλα ή διαλύτη (π.χ. όταν κολλάτε ή βερνικώνετε δάπεδα παρκέ, ΠΧΓ κτλ.).

- Απαιτείται επιπλέον προσοχή όταν το θερμαντικό σώμα λειτουργεί κοντά σε χώρους με παιδιά ή όταν λειτουργεί χωρίς επιτήρηση.
- ΜΗΝ εισάγετε οιοδήποτε αντικείμενο μέσα στο θερμαντικό σώμα.
- Κρατήστε το καλώδιο τροφοδοσίας σε απόσταση ασφαλείας από το κύριο σώμα της συσκευής.
- Αποφύγετε τυχόν υπερθέρμανση του θερμαντικού σώματος φροντίζοντας να μην φράζουν τα στόμια εξόδου και εισόδου του αέρα. ΜΗΝ κρεμάτε τίποτα μπροστά από ή πάνω στο θερμαντικό σώμα.
- Αν προκληθεί υπερθέρμανση, η ενσωματωμένη διάταξη προστασίας από υπερθέρμανση θα διακόψει τη λειτουργία του θερμαντικού σώματος.
- ΜΗΝ χρησιμοποιείτε αερολύματα, εύφλεκτες ουσίες ή θερμους αεριστήρες σε σημεία από όπου διέρχονται ρεύματα θερμού αέρα.
- Η Θερμάστρα ΔΕΝ πρέπει να καλυφθεί
- ΜΗΝ τοποθετείτε τη Θερμάστρα απευθείας κάτω από την πρίζα
- Όταν χρησιμοποιείτε τη Θερμάστρα, ΜΗΝ την τοποθετείτε στο άμεσο περιβάλλον του ντους ή της πισίνας.

#### ΑΣΦΑΛΗΣ ΤΟΠΟΘΕΤΗΣΗ

- ΜΗΝ χρησιμοποιείτε το παρόν θερμαντικό σώμα σε εξωτερικό χώρο.
- Το παρόν θερμαντικό σώμα ΔΕΝ προορίζεται για χρήση σε μπάνια, πλυντήρια και άλλους παρόμοιους εσωτερικούς χώρους. Μην τοποθετείτε ΠΟΤΕ το θερμαντικό σώμα σε σημεία από όπου μπορεί να πέσει μέσα σεμπαγιέρα ή σε άλλα δοχεία με νερό.
- ΜΗΝ καλύπτετε το θερμαντικό σώμα.
- Τοποθετήστε το θερμαντικό σώμα κατά τέτοιο τρόπο, ώστε να μην εμποδίζεται η ροή του αέρα από και προς το θερμαντικό σώμα.
- ΜΗΝ τοποθετείτε το θερμαντικό σώμα ακριβώς κάτω από πρίζα ηλεκτρικού ρεύματος.
- Να αγγίζετε το θερμαντικό σώμα μόνο με στεγνά χέρια.
- ΜΗΝ τοποθετείτε το θερμαντικό σώμα σε σημεία όπου μπορούν να το αγγίζουν παιδιά, και ειδικά παιδιά πολύ μικρής ηλικίας.
- Μην θέτετε σε λειτουργία το θερμαντικό σώμα όταν είναι γυρισμένο στο πλάι.
- Αν το θερμαντικό σώμα ανατραπεί, αποσυνδέστε το από την πρίζα και αφήστε το να κρυώσει πριν το ξανασηκώσετε.
- Το παρόν θερμαντικό σώμα προορίζεται μόνο για επιδαπέδια χρήση και δεν θα πρέπει να τοποθετείται ποτέ πάνω σε ράφι ή στον τοίχο.

**ΠΡΟΣΟΧΗ:** ΤΟ ΜΠΡΟΣΤΙΝΟ ΠΛΕΓΜΑ ΕΙΝΑΙ ΠΟΛΥ ΖΕΣΤΟ ΕΝΟΣΩ ΤΟ ΘΕΡΜΑΝΤΙΚΟ ΣΩΜΑ ΛΕΙΤΟΥΡΓΕΙ.

Μην το τοποθετείτε σε χώρο όπου μπορούν να το αγγίζουν παιδιά, ειδικά παιδιά πολύ μικρής ηλικίας.

#### ΣΥΝΑΡΜΟΛΟΓΗΣΗ ΠΟΔΙ'Ν (ΒΛ. ΕΙΚΟΝΑ 3 Α)

1. Τοποθετήστε το πόδι στην πλευρική πλάκα.
2. Σφίξτε τη βίδα.

#### Π' Σ ΜΠΟΡΕΙΤΕ ΝΑ ΧΡΗΣΙΜΟΠΟΙΗΣΕΤΕ ΤΗΝ ΠΑΡΑΔΟΣΙΑΚΗ ΣΑΣ ΘΕΡΜΑΣΤΡΑ

##### Καθορισμός της ενεργειακής στάθμης

I = χαμηλή ενέργεια (1000Ψ για ΒΓΧ2000/2000Ζ και 1500Ψ για ΒΓΧ3000Ζ)

II = υψηλή ενέργεια (2000Ψ για ΒΓΧ2000/2000Ζ και 3000Ψ για ΒΓΧ3000Ζ)

III = υψηλή ενέργεια με την τουρμπίνα ανεμιστήρα (ΒΓΧ2000Ζ και ΒΓΧ3000Ζ μόνο)

##### Χρήση της τουρμπίνας του ανεμιστήρα (ΒΓΧ2000Ζ και ΒΓΧ3000Ζ μόνο)

Μπορείτε να χρησιμοποιήσετε το χαρακτηριστικό γνώρισμα της τουρμπίνας του ανεμιστήρα για ακόμη περισσότερη γρήγορη και ομοιόμορφη θέρμανση. Για να χρησιμοποιήσετε το χαρακτηριστικό γνώρισμα της τουρμπίνας του ανεμιστήρα, τοποθετήστε το πόμολο ενέργειας επάνω στην τρίτη ρύθμιση (III).

#### ΜΟΝΤΑΡΙΣΜΑ ΤΟΙΧΟΥ (ΒΛ. ΕΙΚΟΝΑ 3Β-3Η)

**Προσοχή:** Πριν να βγάλετε τρύπες με το τρυπάνι σε οποιοδήποτε τοίχο εξασφαλίστε ότι δεν βρίσκονται καθόλου ηλεκτρικά καλώδια στην περιοχή.

1. Αφαιρέστε τα πόδια από την κύρια συσκευή
2. Χρησιμοποιώντας τις διαστάσεις που παρέχονται στην Εικόνα 3Β, βγάλτε τρύπες με το τρυπάνι για τα υποστηρίγματα τοποθέτησης στον τοίχο.
3. Τοποθετήστε πλαστικά καρφιά στις τρύπες του τοίχου.
4. Τοποθετήστε βίδες μέσω των τρυπών των υποστηρίγμάτων του τοίχου, κατόπιν σφίξτε τις. Να είστε βέβαιοι ότι το υποστήριγμα 2 τοποθετείται επάνω στο κατώτατο σημείο.
5. Κρεμάστε το κύριο σώμα με τα υποστηρίγματα του τοίχου.

#### ΚΑΘΑΡΙΣΜΟΣ ΚΑΙ ΣΥΝΤΗΡΗΣΗ

- Περιστρέψτε το διακόπτη στη θέση 0 (OZZ).
- Βγάλτε το φως του θερμαντικού σώματος από την πρίζα.
- Περιμένετε έως ότου το θερμαντικό σώμα να κρυώσει επαρκώς.
- Μπορείτε να καθαρίσετε την εξωτερική επιφάνεια του θερμαντικού σώματος με υγρό πανί. ΜΗΝ επιτρέψετε να διεισδύσει νερό στο εσωτερικό της συσκευής. ΜΗΝ χρησιμοποιείτε

σαπουνί ή χημικές ουσίες που μπορούν να καταστρέψουν το περίβλημα. Αφήστε το αρκετό χρόνο για να στεγνώσει, πριν να βάλετε ξανά το τροφοδοτικό καλώδιο στην πρίζα.

- Καθαρίζετε τα στόμια εισόδου και εξόδου του αέρα τακτικά (σε περίπτωση κανονικής λειτουργίας, τουλάχιστον δύο φορές το χρόνο) με ηλεκτρική σκούπα.

#### ΣΥΜΒΟΥΛΕΣ ΑΠΟΘΗΚΕΥΣΗΣ

Αν δεν σκοπεύετε να χρησιμοποιήσετε το θερμαντικό σώμα σας για παρατεταμένη χρονική περίοδο (δηλ. κατά τους καλοκαιρινούς μήνες), σας συνιστούμε να το τοποθετήσετε ξανά στην αρχική του συσκευασία ή οιαδήποτε άλλη συσκευή απαλλαγμένη από σκόνη και να το αποθηκεύσετε σε στεγνό και δροσερό χώρο.

#### ΕΓΓΥΗΣΗ

ΠΑΡΑΚΑΛΩ ΦΥΛΑΞΤΕ ΤΗΝ ΑΠΟΔΕΙΞΗ ΣΑΣ ΓΙΑΤΙ ΜΠΟΡΕΙ ΝΑ ΣΑΣ ΧΡΕΙΑΣΤΕΙ ΓΙΑ ΤΥΧΟΝ ΑΠΑΙΤΗΣΕΙΣ ΒΑΣΕΙ ΤΗΣ ΠΑΡΟΥΣΑΣ ΕΓΓΥΗΣΗΣ.

- Το προϊόν αυτό είναι εγγυημένο για 3 χρόνια.
- Σε απίθανη περίπτωση μηχανικής βλάβης, παρακαλώ πάρτε τη συσκευή σας στον τόπο που την αγοράσατε μαζί με την απόδειξη ταμείου και αντίγραφο της παρούσας εγγύησης.
- Τα δικαιώματα και τα πλεονεκτήματα βάσει της παρούσας εγγύησης είναι επιπρόσθετα εκείνων των θεσμικών σας δικαιωμάτων που δεν επηρεάζονται από την παρούσα εγγύηση.
- Η εταιρεία Θομντ Πσοδφγυτ Εφσοπε αναλαμβάνει εντός της καθορισμένης περιόδου, να επισκευάσει ή να αντικαταστήσει δωρεάν τυχόν ανταλλακτικά της συσκευής που βρέθηκαν ελαττωματικά, νοουμένου ότι:
  - Έχουμε έγκαιρα πληροφορηθεί για το ελαττωματικό μέρος.
  - Η συσκευή δεν έχει αλλοιωθεί καθ' οιονδήποτε τρόπο ή έχει υποστεί κακή χρήση ή επισκευή από πρόσωπο εκτός του εξουσιοδοτημένου της Θομντ Πσοδφγυτ Εφσοπε.
- Δεν παραχωρούνται δικαιώματα βάσει της παρούσας εγγύησης σε πρόσωπο που απόκτησε τη συσκευή μεταχειρισμένη ή για εμπορική ή κοινοτική χρήση.
- Τυχόν συσκευή που έχει επισκευαστεί ή αντικατασταθεί θα εγγυάται βάσει αυτών των όρων για το υπόλοιπο χρονικό διάστημα της εγγύησης.



## POLSKI

### GRATULACJE!

Grzejnik z Konwektorowego Bonaire™ został zaprojektowany przy zastosowaniu najnowocześniejszej technologii. Prawidłowo używany i konserwowany grzejnik Bonaire™ zapewni Państwu wiele lat satysfakcjonującego działania.

### OPIS OGÓLNY (ZOB. RYS. 1/2)

- A. kratka wylotu powietrza
- B. odejmowane nóżki
- C. pokrętko regulatora temperatury
- D. pokrętko termostatu
- E. wskaźnik zasilania
- F. turbowentylator (tylko w modelach BCV2000F/BCV3000F)

### ŚRODKI OSTROŻNOŚCI

- Przed podłączeniem grzejnika należy sprawdzić, czy napięcie na płycie znamionowej jest takie samo, jak napięcie w domu lub biurze.
- Przed użyciem grzejnika należy dokładnie zapoznać się z treścią instrukcji oraz z ilustracjami.
- Nie używać przedłużaczy, ponieważ mogą one spowodować przegrzanie urządzenia.
- Ze względów bezpieczeństwa wymiany uszkodzonego przewodu lub wtyczki dokonywać może wyłącznie producent lub jego autoryzowany agent serwisowy lub inna odpowiednio wykwalifikowana osoba.
- Grzejnik nie posiada części nadających się do samodzielnej naprawy przez użytkownika. Wrazie uszkodzenia lub awarii, urządzenie należy odesłać do producenta lub do autoryzowanego punktu serwisowego.
- Jeżeli grzejnik przestanie działać, należy najpierw sprawdzić bezpiecznik we wtyczce (tylko Wlk Brytania) lub bezpiecznik/wyłącznik automatyczny na tablicy rozdzielczej, a dopiero potem ewentualnie skontaktować się z producentem lub autoryzowanym punktem serwisowym.
- Włączonego grzejnika NIE WOLNO ustawiać w pobliżu wanny, pryszniczki ani basenu.
- Grzejnik należy ustawiać w bezpiecznej odległości od mebli i innych sprzętów; należy pozostawić co najmniej 50 cm wolnego miejsca od góry i po bokach oraz 200 cm z przodu.
- Grzejnika NIE WOLNO używać w pomieszczeniach, w których znajdują się gazy wybuchowe (np. benzyna) lub podczas stosowania palnych klejów lub rozpuszczalników (np. podczas klejenia lub lakierowania parkietów,

powierzchni z PCV, itd.).

- Należy zachować szczególną ostrożność, jeżeli w pobliżu włączonego grzejnika znajdują się dzieci lub jeżeli grzejnik pozostawiony jest bez nadzoru.
- Do grzejnika NIE WOLNO wkładać żadnych przedmiotów.
- Przewód zasilania powinien znajdować się w bezpiecznej odległości od korpusu grzejnika.
- Aby grzejnik nie przegrzewał się, należy uważać, aby wlot i wylot powietrza nie były zablokowane. NIE NALEŻY niczego wieszac nad grzejnikiem ani z przodu grzejnika.
- W przypadku przegrzania się grzejnika wbudowany wyłącznik bezpieczeństwa automatycznie go wyłączy.
- W obiegu gorącego powietrza NIE WOLNO stosować aerozoli, substancji palnych ani materiałów wrażliwych na ciepło.

### Bezpieczne ustawianie

- Grzejnik przeznaczony jest do użytku WYŁĄCZNIE w pomieszczeniach zamkniętych.
- Grzejnika NIE WOLNO używać w łazience, pralni ani innych tego typu pomieszczeniach. W ŻADNYM WYPADKU nie należy ustawiać grzejnika w pobliżu wanny ani innego zbiornika z wodą, do którego grzejnik mógłby wpaść.
- NIE NALEŻY grzejnika zakrywać.
- Grzejnik należy ustawić w taki sposób, aby przepływ powietrza od i do grzejnika nie był zablokowany.
- NIE NALEŻY ustawiać grzejnika bezpośrednio pod gniazdkiem.
- Grzejnik należy dotykać jedynie suchymi rękoma.
- NIE WOLNO ustawiać grzejników w pomieszczeniach, w których mogłyby dotykać go dzieci, zwłaszcza małe.
- Nie kłaść włączonego grzejnika na boku.
- Jeżeli grzejnik się przewróci, należy wyłączyć go z sieci i poczekać, aż ostygnie przed ustawieniem go w pozycji pionowej.
- Grzejnik przeznaczony jest wyłącznie do ustawiania na podłodze. W żadnym wypadku nie należy ustawiać go na półce ani zawieszac na ścianie.
- NIE NALEŻY grzejnika zakrywać.
- NIE NALEŻY ustawiać grzejnika bezpośrednio pod gniazdkiem.
- Grzejnika NIE WOLNO używać w łazience, pralni ani innych tego typu pomieszczeniach. W ŻADNYM WYPADKU nie należy ustawiać grzejnika w pobliżu wanny ani innego zbiornika z wodą, do którego grzejnik mógłby wpaść.

### MOCOWANIE NÓŻEK (ZOB. RYS. 3 A)

1. Wcisnąć nóżki do bocznej płyty.
2. Docisnąć śrubę.

### UŻYTKOWANIE GRZEJNIKA KONWEKTOROWEGO

#### Nastawianie mocy

I = niska moc (1000 W dla modelu BCV2000/2000F i 1500 W dla BCV3000F)

II = wysoka moc (2000 W dla modelu BCV2000/2000F i 3000 W dla BCV3000F)

III = wysoka moc z turbowentylatorem (tylko modele BCV2000F i BCV3000F)

#### Użytkowanie turbowentylatora (tylko modele BCV2000F i BCV3000F)

Turbowentylator zapewnia szybsze i bardziej równomierne ogrzewanie.

Aby włączyć turbowentylator należy nastawić pokrętko na najwyższe, trzecie ustawienie mocy (III).

### MOCOWANIE ŚCIENNE (ZOB. RYS. 3B-3G)

**Uwaga:** przed przystąpieniem do wiercenia otworów w ścianie należy się upewnić, że w danym miejscu nie przebiegają przewody elektryczne.

1. Zdjąć nóżki.
2. Na podstawie wymiarów podanych na rys. 3B, wywiercić otwory w ścianie na wsporniki.
3. Wsadzić do otworów plastikowe kołki.
4. Wprowadzić śruby przez otwory we wspornikach i dokręcić. Wspornik 2 musi znajdować się na dole.
5. Zawiesić grzejnik na wspornikach.

### CZYSZCZENIE I KONSERWACJA

- Ustawić przełącznik w położeniu 0 (OFF).
- Wyjąć przewód z gniazdka.
- Odczekać, aż grzejnik ostygnie.
- Zewnętrzną powierzchnię grzejnika można czyścić wilgotną szmatką. Należy UWAŻAĆ, aby do środka urządzenia nie dostała się woda. NIE WOLNO stosować środków czyszczących ani środków, które mogłyby uszkodzić obudowę. Przed podłączeniem do gniazdka należy odczekać, aż grzejnik wyschnie.
- regularnie czyścić odkurzaczem wlot i wylot powietrza (w przypadku normalnego stosowania grzejnika, co najmniej dwa razy w roku).

### PRZECHOWYWANIE

Jeśli grzejnika nie będzie się używać przez dłuższy okres czasu (np. latem), zaleca się ponowne zapakowanie urządzenia w oryginalne opakowanie lub inne opakowanie chroniące go przed kurzem i przechowywanie w suchym i chłodnym miejscu.

### GWARANCJA

Prosimy o zachowanie dowodu zakupu, gdyż jego przedstawienie jest wymagane w razie jakiegokolwiek reklamacji GWARANCJA.

- Udzielamy 3-letniej gwarancji na ten produkt.
- W razie awarii, chociaż jest ona mało prawdopodobna, należy zwrócić produkt do miejsca zakupu i dołączyć do niego dowód zakupu i niniejszą gwarancję.
- Prawa i uprawnienia z tytułu niniejszej gwarancji uzupełniają prawa określone w przepisach i niniejsza gwarancja nie ma na nie wpływu.
- Firma Holmes Products Europe zobowiązuje się, że w podanym terminie naprawi lub wymieni dowolną część urządzenia, która zostanie uznana za wadliwą pod następującymi warunkami:
  - Użytkownik poinformuje niezwłocznie naszą firmę o wystąpieniu wady.
  - Urządzenie nie było w żaden sposób modyfikowane, nie używano go w niewłaściwy sposób ani też nie było naprawiane przez osobę nie posiadającą autoryzacji Holmes Products Europe.
- Użytkownikowi kupującemu używane urządzenie lub użytkującemu je do celów zarobkowych lub publicznych nie przysługują żadne prawa na mocy niniejszej gwarancji.
- Na naprawione lub wymienione urządzenie zostanie udzielona gwarancja na takich samych warunkach co niniejsza gwarancja i będzie ona obowiązywać przez pozostały okres gwarancyjny.

PRODUKT SPEŁNIA WYMAGANIA DYREKTYW EUROPEJSKICH 73/23/EEC, 89/336/EEC, 98/37/EEC.