

TROUBLESHOOTING

TROUBLESHOOTING

If your heater fails to operate:

- Make sure the electrical outlet or circuit breaker is working.
- Check for obstructions. If you find an obstruction turn the heater OFF, and unplug the unit. Carefully remove the obstruction and follow the reset instructions.
- Make sure the switch on the ALCI plug is in the RESET position.
- The temperature may be set too low. Turn the Thermostat Control to a higher temperature level until the heater restarts.
- Make sure to follow the OPERATING INSTRUCTIONS to turn on the heater and set the digital thermostat to your precise comfort level.
- Timer has elapsed. Start Time mode will automatically turn OFF after 30 minutes.
- Press the power button so that power light ring illuminates.
- Once the clock is set, only the power ring signifies that the heater buttons (other than the power button) can be used.

Please **DO NOT** attempt to open or repair the heater.

Please see the Warranty for Service Instructions.

If you have any questions regarding your product or would like to learn more about other Sunbeam™ products, please contact our Consumer Service Department at 1-888-264-9669 or visit our website at www.sunbeam.ca.

WARRANTY INFORMATION

1 YEAR LIMITED WARRANTY

Sunbeam Products, Inc. doing business as Jarden Consumer Solutions or if in Canada, Sunbeam Corporation (Canada) Limited doing business as Jarden Consumer Solutions (collectively "JCS") warrants that for a period of one year from the date of purchase, this product will be free from defects in material and workmanship. JCS, at its option, will repair or replace this product or any component of the product found to be defective during the warranty period. Replacement will be made with a new or remanufactured product or component. If the product is no longer available, replacement may be made with a similar product of equal or greater value. This is your exclusive warranty. Do NOT attempt to repair or adjust any electrical or mechanical functions on this product. Doing so will void this warranty. This warranty is valid for the original retail purchaser from the date of initial retail purchase and is not transferable. Keep the original sales receipt. Proof of purchase is required to obtain warranty performance. JCS dealers, service centers, or retail stores selling JCS products do not have the right to alter, modify or any way change the terms and conditions of this warranty.

This warranty does not cover normal wear of parts or damage resulting from any of the following: negligent use or misuse of the product, use on improper voltage or current, use contrary to the operating instructions, disassembly, repair or alteration by anyone other than JCS or an authorized JCS service center. Further, the warranty does not cover: Acts of God, such as fire, flood, hurricanes and tornadoes.

What are the limits on JCS's Liability?

JCS shall not be liable for any incidental or consequential damages caused by the breach of any express, implied or statutory warranty or condition.

Except to the extent prohibited by applicable law, any implied warranty or condition of merchantability or fitness for a particular purpose is limited in duration to the duration of the above warranty.

JCS disclaims all other warranties, conditions or representations, express, implied, statutory or otherwise.

JCS shall not be liable for any damages of any kind resulting from the purchase, use or misuse of, or inability to use the product including incidental, special, consequential or similar damages or loss of profits, or for any breach of contract, fundamental or otherwise, or for any claim brought against purchaser by any other party.

Some provinces, states or jurisdictions do not allow the exclusion or limitation of incidental or consequential damages or limitations on how long an implied warranty lasts, so the above limitations or exclusion may not apply to you.

This warranty gives you specific legal rights, and you may also have other rights that vary from province to province, state to state or jurisdiction to jurisdiction.

How to Obtain Warranty Service

In the U.S.A.

If you have any question regarding this warranty or would like to obtain warranty service, please call 1-888-264-9669 and a convenient service center address will be provided to you.

In Canada

If you have any question regarding this warranty or would like to obtain warranty service, please call 1-888-264-9669 and a convenient service center address will be provided to you.

WARRANTY INFORMATION

In the U.S.A., this warranty is offered by Sunbeam Products, Inc. doing business as Jarden Consumer Solutions located in Boca Raton, Florida 33431. In Canada, this warranty is offered by Sunbeam Corporation (Canada) Limited doing business as Jarden Consumer Solutions, located at 20 B Hereford Street, Brampton, Ontario L6Y 0M1. If you have any other problem or claim in connection with this product, please write our Consumer Service Department. **PLEASE DO NOT RETURN THIS PRODUCT TO ANY OF THESE ADDRESSES OR TO THE PLACE OF PURCHASE.**

© 2009 Sunbeam Products, Inc. doing business as Jarden Consumer Solutions. All rights reserved. Imported and distributed by Sunbeam Corporation (Canada) Limited doing business as Jarden Consumer Solutions, 20B Hereford Street, Brampton, Ontario L6Y 0M1.

Printed in China

INFORMATION SUR LA GARANTIE

GARANTIE LIMITÉE DE 1 AN

Sunbeam Products, Inc. faisant affaires sous le nom de Jarden Consumer Solutions ou, si au Canada, Sunbeam Corporation (Canada) Limited faisant affaires sous le nom de Jarden Consumer Solutions (collectivement « JCS ») garantit que pour une période de un an à partir de la date d'achat, ce produit sera exempt de défauts de pièces et de main-d'oeuvre. JCS, à sa discrétion, réparera ou remplacera ce produit ou tout composant du produit déclaré défectueux pendant la période de garantie. Le produit ou composant de remplacement sera soit neuf soit réusiné. Si le produit n'est plus disponible, il sera remplacé par un produit similaire de valeur égale ou supérieure. Il s'agit de votre garantie exclusive. N'essayez PAS de réparer ou d'ajuster toute fonction électrique ou mécanique de ce produit, cela annulera cette garantie.

Cette garantie n'est valable que pour l'acheteur ou détail original à partir de la date de l'achat au détail initial et elle n'est pas transférable. Veuillez conserver le reçu d'achat original. La preuve d'achat est exigée pour tout service couvert par la garantie. Les concessionnaires JCS, les centres de service et les détaillants qui vendent des articles JCS n'ont pas le droit d'altérer, de modifier ou de changer d'une manière quelconque les modalités de cette garantie.

Cette garantie ne couvre pas l'usure normale des pièces ou l'endommagement attribuable à la négligence, à l'utilisation abusive du produit, au branchement sur un circuit de tension ou courant inapproprié, au non-respect du mode d'emploi, au démontage et à la réparation ou à l'altération par quiconque, sauf JCS ou un centre de service agréé JCS. Cette garantie ne couvre pas non plus les cas de force majeure comme incendies, inondations, ouragans et tornades.

Quelles sont les limites de la responsabilité de JCS?

JCS n'assume aucune responsabilité pour les dommages accessoires ou indirects résultant du non-respect de toute garantie ou condition explicite, implicite ou générale.

Sauf dans la mesure interdite par la législation pertinente, toute garantie implicite de qualité marchande ou d'application à un usage particulier est limitée à la durée de la garantie ou condition ci-dessus.

JCS décline toutes autres garanties, conditions ou représentations expresses, sous-entendues, générales, ou autres.

JCS n'assume aucune responsabilité pour les dommages, quels qu'ils soient, résultant de l'achat, de l'utilisation normale ou abusive ou de l'inaptitude à utiliser le produit, y compris les dommages accessoires, les dommages-intérêts particuliers, les dommages immatériels et les dommages similaires ou pertes de profits; ou bien pour les violations de contrat, fondamentales, ou autres, ou les réclamations contre l'acheteur par un tiers.

Certaines provinces ou juridictions et certains états interdisent d'exclure ou de limiter les dommages accessoires ou indirects, ou ne permettent pas la limitation de la durée d'application de la garantie implicite, de sorte que vous pouvez ne pas être assujéti aux limites ou exclusions énoncées ci-dessus.

Cette garantie vous confère des droits juridiques précis et vous pouvez avoir d'autres droits, ces droits variant d'une province, d'un état ou d'une juridiction à l'autre.

Comment obtenir le service prévu par la garantie

Aux États-Unis

Si vous avez des questions sur le produit ou la garantie, ou si vous voulez bénéficier d'un service dans le cadre de la garantie, veuillez appeler le 1 888 264-9669 pour obtenir l'adresse d'un centre de service agréé.

Au Canada

Si vous avez des questions sur le produit ou la garantie, ou si vous voulez bénéficier d'un service dans le cadre de la garantie, veuillez appeler le 1 888 264-9669 pour obtenir l'adresse d'un centre de service agréé.

INFORMATION SUR LA GARANTIE

Aux États-Unis, cette garantie est offerte par Sunbeam Products Inc. faisant affaires sous le nom de Jarden Consumer Solutions, située à Boca Raton, Floride 33431. Au Canada, cette garantie est offerte par Sunbeam Corporation (Canada), Limited faisant affaires sous le nom de Jarden Consumer Solutions, située au 20 B Rue Hereford, Brampton, (Ontario) L6Y 0M1. Si vous éprouvez tout autre problème ou si vous désirez effectuer toute autre réclamation quant à ce produit, veuillez écrire à notre service à la clientèle. **VEUILLEZ NE RETOURNER CE PRODUIT À AUCUNE DE CES ADRESSES NI À L'ÉTABLISSEMENT D'ACHAT.**

© 2009 Sunbeam Products, Inc. faisant affaires sous le nom de Jarden Consumer Solutions. Tous droits réservés. Importé et distribué par Sunbeam Corporation (Canada) Limited faisant affaires sous le nom de Jarden Consumer Solutions, 20B Hereford Street, Brampton (Ontario) L6Y 0M1.

127173/9100020010761

SFH436CN09EFM1

Imprimé en Chine

TRUSTED FOR OVER
100 YEARS

Sunbeam™



Digital Bathroom Heater

SFH436

Instruction Leaflet

PLEASE READ AND SAVE THESE IMPORTANT INSTRUCTIONS

INSPIRE CONFIANCE
DEPUIS PLUS DE
100 ANS

Sunbeam™



Radiateur numérique de salle de bains

SFH436

Guide d'utilisation

VEUILLEZ LIRE ET GARDER CES DIRECTIVES IMPORTANTES

PLEASE READ AND SAVE THESE IMPORTANT SAFETY INSTRUCTIONS

When using electrical appliances, basic safety precautions should always be followed to reduce the risk of fire, electric shock, and injury to persons, including the following:

1. Read all instructions before using the appliance.
2. To avoid fire or shock hazard, plug the appliance directly into a 120V AC electrical outlet.
3. The heater is hot when in use. To avoid burns, DO NOT let bare skin touch hot surfaces. If provided, use handles when moving this heater. Keep combustible materials, such as furniture, pillows, bedding, papers, clothes, and curtains at least 3 ft (0.9 m) from the front of the heater and keep them away from the sides and rear.
4. DO NOT run cord under carpeting. DO NOT cover cord with throw rugs, runners, or the like. Arrange cord away from traffic area and where it will not be tripped over.
5. Extreme caution is necessary when any heater is used by, or near children or invalids, and whenever the heater is left operating and unattended.
6. Always unplug the heater when not in use.
7. When unplugging, be sure to pull by the plug and not the cord.
8. DO NOT insert or allow foreign objects to enter any ventilation or exhaust opening as this may cause an electric shock or fire, or damage the heater.
9. DO NOT operate heater with a damaged cord or plug, or after the heater malfunctions, has been dropped or damaged in any manner. Return appliance to manufacturer for examination, electrical or mechanical adjustment, or repair.
10. A heater has hot and arcing or sparking parts inside. DO NOT use it in areas where gasoline, paint, or flammable liquids are used or stored.

11. Use appliance only for intended household use as described in this manual. Any other use not recommended by the manufacturer may cause fire, electric shock, or injury to persons. The use of attachments not recommended or sold by the manufacturer may cause hazards.
12. DO NOT use outdoors.
13. To prevent a possible fire, DO NOT block air intakes or exhaust in any manner. DO NOT use on soft surfaces, like a bed, where openings may become blocked.
14. To disconnect heater, turn controls to OFF, then remove plug from outlet.
15. This heater is not intended for use with an extension cord. Plug the cord directly into an appropriate wall receptacle.
16. If the heater will not operate, see specific instructions on Auto Safety Shut-off.
17. DO NOT attempt to repair or adjust any electrical or mechanical functions on this unit. Doing so will void your warranty. The inside of the unit contains no user serviceable parts. All servicing should be performed by qualified personnel only.
18. Discontinue use if plug or outlet is hot. It is recommended that the outlet be replaced if plug or outlet is hot to touch.

PLEASE READ AND SAVE THESE IMPORTANT SAFETY INSTRUCTIONS

ALCI (Appliance Leakage Current Interrupter) SAFETY DEVICE: This device provides protection against electric shock due to ground fault currents by automatically shutting off the power. To test the operation of the ALCI Safety Device, switch the heater ON. Press the TEST button on the ALCI device attached to the plug end of the line cord. The heater and fan should stop operating and the Power light should be extinguished. Press the RESET button on the ALCI device to resume normal operation of the heater. This device should not be used on ON/OFF operation switch.

CAUTION: ALTHOUGH THIS DEVICE IS PROVIDED WITH PROTECTION WHICH REDUCES THE RISK OF ELECTRIC SHOCK, THIS PRODUCT SHOULD NEVER BE USED CARELESSLY NEAR WATER.

CAUTION: TO PREVENT ELECTRIC SHOCK, MATCH WIDE BLADE OF PLUG TO WIDE SLOT, FULLY INSERT.



VEUILLEZ LIRE ET CONSERVER CES DIRECTIVES DE SÉCURITÉ IMPORTANTES

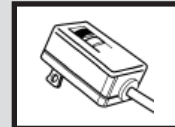
Il faut toujours respecter les mesures de sécurité de base, y compris celles stipulées ci-dessous, en utilisant un appareil électrique afin de réduire le risque d'incendie, de chocs électriques et de blessures corporelles:

1. Lisez toutes les instructions avant d'utiliser l'appareil.
2. Afin d'éviter le risque d'incendie ou de chocs électriques, branchez l'appareil directement dans une prise électrique de 120 volts. c.a.
3. Le radiateur est chaud lorsqu'il est en marche. Pour éviter le risque de brûlures, NE touchez PAS aux surfaces chaudes avec la peau nue. Si elles sont fournies, utilisez les poignées pour déplacer ce radiateur. Gardez les articles combustibles, tels que les meubles, oreillers, literies, papiers, vêtements et rideaux, à une distance d'au moins 3 pi (0,9 m) de la partie avant du radiateur et gardez également ces articles éloignés des côtés et de la partie arrière du radiateur.
4. NE placez PAS le cordon sous un tapis. Évitez de placer le cordon dans un endroit passant ou à un endroit où on risque de trébucher dessus.
5. Observez les précautions supplémentaires d'usage si un radiateur est utilisé par ou à proximité des enfants ou par une personne handicapée et si le radiateur reste en marche sans surveillance.
6. Débranchez toujours le radiateur lorsqu'il n'est pas en usage.
7. Pour débrancher l'appareil, saisissez la fiche elle-même et non le cordon.
8. N'insérez PAS d'objets étrangers dans les ouvertures d'aération ou d'échappement puisque cela peut endommager le radiateur et risque de causer des chocs électriques ou un incendie.

DISPOSITIF DE SÉCURITÉ ALCI: Ce dispositif coupe automatiquement le courant pour protéger contre les chocs électriques en cas de défaut de mise à la terre. Pour vérifier le bon fonctionnement du ALCI, mettez le radiateur en MARCHÉ. Appuyez sur le bouton TEST du ALCI attaché à la fiche, au bout du cordon. Le radiateur et le ventilateur devraient s'arrêter de marcher et le voyant lumineux devrait s'éteindre. Appuyez sur le bouton RESET du ALCI afin que le radiateur recommence à fonctionner normalement. Ce dispositif n'est pas destiné aux interrupteurs marche-arrêt.

ATTENTION: BIEN QUE CE DISPOSITIF FOURNISSE UNE PROTECTION QUI RÉDUIT LES RISQUES DE CHOC ÉLECTRIQUE, CET APPAREIL NE DOIT JAMAIS ÊTRE EMPLOYÉ DE FAÇON IRRÉFLÉCHIE À PROXIMITÉ D'EAU.

ATTENTION: POUR ÉVITER LES CHOC ÉLECTRIQUES, INTRODUIRE LA LAME LA PLUS LARGE DE LA FICHE DANS LA BORNE CORRESPONDANTE DE LA PRISE ET POUSSER JUSQU'AU FOND.



FEATURES - OPERATIONS

TECHNICAL SPECIFICATIONS

- Amps: 12.5
- Wattage: 1500 W (+5 % -10 %)
- Working voltage: 120 V AC/60Hz

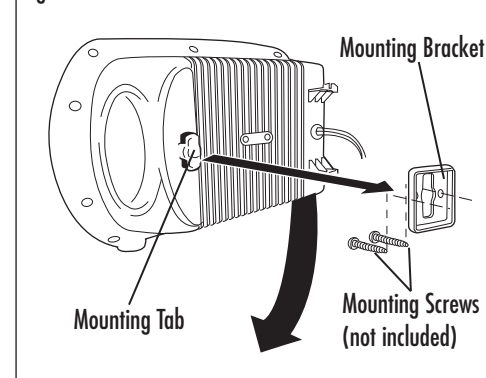
WALL MOUNT INSTALLATION INSTRUCTIONS

Your heater comes fully assembled and ready for immediate use. This heater also comes with a Wall Mount Bracket which allows you to mount the heater on wall.

Wall Mount Installation:

1. Carefully remove your heater and the Wall Mount Bracket from the box.
2. Secure the mounting bracket to the wall as shown. (See Figure 1)
3. Turn heater sideways and position the mounting tab on the back of the heater so it lines up with the mounting bracket.
4. Place mounting tab into the mounting bracket and rotate heater into the upright position to lock it in place.

Figure 1



Please Note: Due to the multitude of potential mounting surfaces, mounting screws are not included with this product. Please visit your local hardware store to determine which type of screw is best for your particular wall.

OPERATING INSTRUCTIONS

1. Place heater on firm level surface.
 2. Avoid overloading your circuit by not using other high wattage appliances in the same outlet.
- Your heater is equipped with a digital thermostat that allows you to set your heater to your precise comfort level:

Power On/Off

NOTE: Once the time is set; the power ring is the only indicator that the unit is off and that the mode button will not function.

Press the **Power Button** to turn on the heater. LCD Display and Power Light Ring will illuminate. The LCD Display will show the current clock time and the Thermostat icon (⌚).

Mode Settings

Press the **Mode Button** to select your desired settings, the LCD Display will cycle through to show the below settings in sequence:

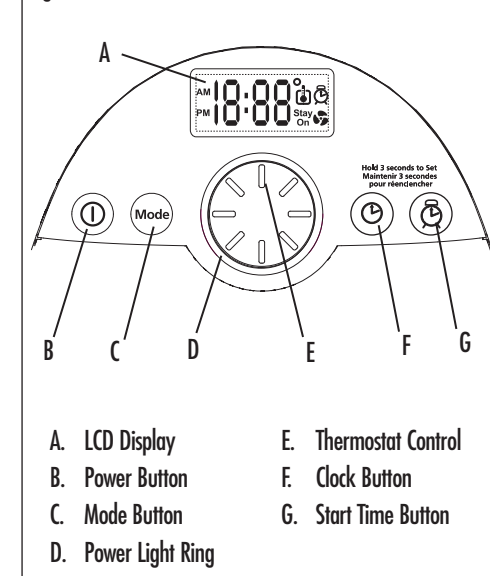
1. ⌚ **Thermostat:** The Thermostat icon (⌚) and the current clock time will appear on the LCD Display. Turn the Thermostat Control to adjust the temperature level ranging from 85°F to 65°F. When the preset temperature is reached, the heater will shut off until the room temperature drops below the preset temperature, the heater will be switched on again to maintain the room at the preset temperature level.
2. ⌚ **Fan Only Setting:** The Fan icon (🌀) and the current clock time will appear on the LCD Display. The heater will run continuously without heat output.

FEATURES - OPERATIONS

3. **Stay On** Setting: "Stay On" and the current clock time will appear on the LCD Display. The heater will run continuously at 1500W. To shut off the heater, you must press the Power Button (⏻) to turn the Power Light Ring off.

NOTE: It is normal for the heater to cycle on and off as to maintain the preset temperature. To prevent the heater from cycling, you need to raise the thermostat setting. **NOTE:** When the preset temperature is reached or when the heater is shut off, the fan will run for 10 seconds without heat. This cool down process ensures an accurate and consistent temperature reading.

Figure 2: CONTROL PANEL



NOTE: To shut the heater off at any time, press the Power (⏻) Button. The digital thermostat has memory, it will remember the last temperature setting before the heater is turned off. However, if the heater is unplugged, the digital thermostat will no longer remember the previous temperature setting, you have to reset the digital thermostat following the above instructions.

⌚ Clock - Set current Time

1. To program the heater to turn ON at a preset time, you must set the current time first, press and hold the **Clock Button** (⌚) for 3 seconds.
2. The hour digits on LCD Display will blink. Turn the Thermostat Control to adjust from 12 to 1, and switching between AM and PM.
3. Press the **Clock Button** (⌚) again until the minute digits blink. Turn the Thermostat Control to adjust from 00 to 59.
4. Press the **Clock Button** (⌚) again to confirm the current time is set on heater.

🌀 Start Time - Set Timer to turn heater ON

1. The **Start Time** button allows user to program the heater to turn ON at a preset time. The unit turns on in the "Stay On" setting and cannot be changed without powering the unit off. The heater will turn OFF automatically after 30 minutes. **NOTE:** Timer can be set in any mode but will not engage if the unit is in an active mode (fan, stay on, therm).
2. To preset time, press and hold the **Start Time Button** (🕒) for 3 seconds.
3. The hour digits on LCD Display will blink. Turn the Thermostat Control to adjust from 12 to 1, and switching between AM and PM.
4. Press the **Start Time Button** until the minute digits blink. Turn the Thermostat Control to adjust from 00 to 59.
5. Press the **Start Time** (🕒) Button again to set the preset time.

CARACTÉRISTIQUES – UTILISATION

17. NE tentez PAS de réparer ou d'ajuster les fonctions électriques ou mécaniques de cet appareil puisque cela annulera la garantie. Il n'y a aucune pièce qui peut être entretenue par l'utilisateur à l'intérieur de l'appareil. Seul un personnel qualifié devrait effectuer le service d'entretien requis.
18. Arrêtez l'appareil et ne l'utilisez plus si la fiche ou la prise de courant est chaude. Nous recommandons de faire remplacer la prise de courant si la fiche ou la prise est chaude au toucher.

VEUILLEZ LIRE ET CONSERVER CES CONSIGNES DE SÉCURITÉ IMPORTANTES

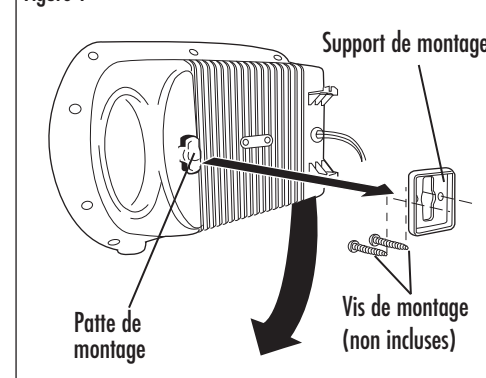
SPÉCIFICATIONS TECHNIQUES

- Ampères: 12.5
- Puissance: 1500 W (+5 % -10 %)
- Tension de service: 120 V CA/60 Hz

INSTRUCTIONS DE MONTAGE AU MUR

Le radiateur vient entièrement assemblé et prêt à entrer en service sans délai. Il comprend, en outre, un support mural qui permet d'accrocher le radiateur au mur.

Figure 1



Montage mural:

1. Sortez soigneusement le radiateur ainsi que le support mural de la boîte d'emballage.
2. Fixez le support de montage au mur, tel qu'illustré. (Voyez la Figure 1)
3. Tournez le radiateur de côté et positionnez la patte de montage, située à l'arrière du radiateur, de façon à ce qu'elle corresponde avec le support de montage.
4. Introduisez la patte de montage dans le support de montage puis tournez le radiateur afin de le mettre droit et de le verrouiller en place.

Veillez noter : A cause du grand nombre de types de surfaces de montage, les vis de montage ne sont pas fournies avec ce produit. Veuillez visiter votre quincaillerie locale pour déterminer quel type de vis conviendrait le mieux à votre mur particulier.

INSTRUCTIONS D'UTILISATION

1. Placez le radiateur sur une surface solide et de niveau.
2. Évitez de surcharger le circuit électrique en branchant d'autres appareils haute puissance sur le même circuit.

Ce radiateur est équipé d'un thermostat numérique qui permet de régler le niveau de confort désiré avec précision.

⏻ Interrupteur marche-arrêt

REMARQUE : Une fois l'horloge réglée, la bague du voyant d'alimentation représente l'unique indication que l'appareil est éteint et que la touche de mode ne fonctionnera pas.

Pressez l'**interrupteur** pour allumer le radiateur. L'afficheur ACL et la bague du voyant d'alimentation luiront. L'écran ACL affichera l'heure actuelle de l'horloge et l'icône du thermostat (⌚).

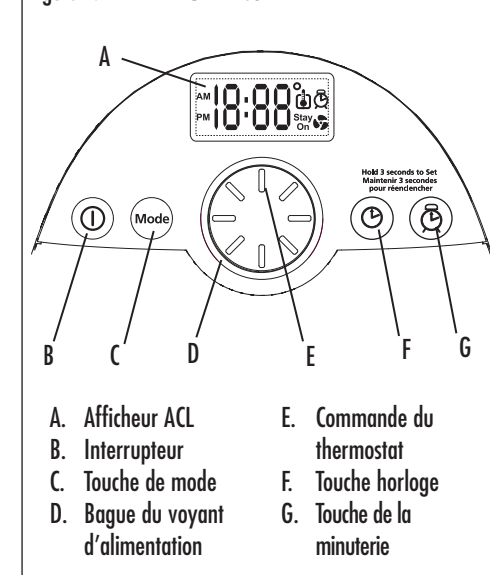
Réglages de mode

Pressez la touche **Mode** pour sélectionner les réglages désirés, les réglages suivants apparaîtront dans l'ordre suivant à l'afficheur ACL:

CARACTÉRISTIQUES – UTILISATION

1. ⌚ **Thermostat:** L'icône du thermostat (⌚) et l'heure actuelle de l'horloge s'affichent à l'écran ACL. Tournez le thermostat pour régler la température entre 85 °F et 65 °F. Une fois la température préréglée atteinte, le radiateur s'éteindra jusqu'à ce que le degré ambiant ait baissé au-dessous de la température choisie puis il redémarrera pour maintenir le niveau voulu.
2. 🌀 **Ventilateur** seulement: L'icône du ventilateur (🌀) et l'heure actuelle apparaîtront à l'afficheur ACL. Le radiateur fonctionnera de façon continue sans qu'il ne se dégage de chaleur.
3. Réglage **Stay On** (fonctionnement continu) « Stay On » et l'heure actuelle apparaîtront à l'afficheur ACL. Le radiateur chauffera de façon continue à 1500 watts. Pour mettre le radiateur hors tension, vous devez appuyer sur l'interrupteur (⏻) pour éteindre la bague du voyant d'alimentation.

Figure 2: PANNEAU DE COMMANDE



REMARQUE : Il est normal que le radiateur se mette en fonction et hors fonction de façon cyclique pour conserver la température préréglée. Pour empêcher le fonctionnement cyclique, il faut augmenter le réglage du thermostat.

REMARQUE : Le ventilateur tourne pendant 10 secondes sans chaleur quand la température préréglée est atteinte ou quand le radiateur est éteint. Le processus de refroidissement assure une température précise et uniforme.

REMARQUE : Pour éteindre le radiateur en tout temps, appuyez tout simplement sur l'interrupteur (⏻). Le thermostat numérique est pourvu d'une mémoire – il se rappellera du dernier réglage de température avant la mise hors tension. Si vous débranchez le radiateur, cette température mémorisée sera effacée et il vous faudra régler de nouveau le thermostat numérique en observant les instructions données ci-haut.

🕒 Horloge – Réglage de l'heure actuelle

1. Il est nécessaire de régler l'horloge si vous désirez que le radiateur se mette en marche à heure choisie. Pressez la touche **horloge** (🕒) pendant 3 secondes.
2. Les chiffres des heures clignoteront à l'afficheur ACL. Tournez le thermostat pour les faire défiler de 12 à 1 et passer de AM à PM (heures du matin ou soir).
3. Pressez de nouveau la touche **horloge** (🕒) jusqu'à ce que les secondes clignotent. Tournez le thermostat pour les faire défiler de 00 à 59.
4. Pressez de nouveau la touche **horloge** (🕒) pour confirmer que l'heure actuelle est réglée.

🕒 Mise en marche de la minuterie – Réglage de la minuterie pour la mise en MARCHÉ

1. La touche de **Mise en marche de la minuterie** vous permet de programmer le radiateur afin qu'il s'ALLUME à heure choisie. Au réglage « Stay On », l'appareil se met en marche et son réglage ne peut pas être modifié sans préalablement éteindre l'appareil. Le radiateur se met automatiquement hors tension au bout de 30 minutes. **REMARQUE :** La minuterie peut être réglée à n'importe quel mode, mais elle ne se mettra pas en marche aux modes actifs (tels fan [ventilateur], stay on [fonctionnement continu], therm [thermostat]).

CLEANING / MAINTENANCE AUTO SAFETY SHUT OFF

6. Press and hold the **Start Time Button** (🕒) to activate the Timer feature. The icon (🕒) and the current clock time will appear on the LCD Display to confirm the Timer feature being activated.
7. To turn off the Timer feature, press and hold the **Start Time Button** (🕒) again until the icon (🕒) goes off. **NOTE:** Modes cannot be changed without powering down the unit once the timer has been engaged. **NOTE:** The Timer has memory to store the preset time, but you must re-activate the Start Time feature again to program the heater repeatedly at your preset time. For example, if you want your heater to pre-heat the room at a preset time every morning, you must press and activate the Start Time button every night before you go to sleep.

CLEANING/MAINTENANCE

Always unplug the heater before cleaning and allow the heater to cool down.

1. Clean the unit with a soft cloth moistened with a mild soap solution.
2. NEVER use abrasive or flammable solvents to clean the unit.
3. After cleaning, be sure to completely dry the unit with a cloth or towel.
4. Store heater in a cool, dry location.
5. The manufacturer recommends that you store the unit in its original carton.

NETTOYAGE / ENTRETIEN ARRÊT AUTOMATIQUE DE SÉCURITÉ

2. Pour préréglér l'heure, pressez la touche de **Mise en marche de la minuterie** (🕒) pendant 3 secondes.
3. Les chiffres des heures clignoteront à l'afficheur ACL. Tournez le thermostat pour les faire défiler de 12 à 1 et passer de AM à PM (heures du matin ou soir).
4. Pressez la touche de **marche de la minuterie** jusqu'à ce que les minutes clignotent. Tournez le thermostat pour les faire défiler de 00 à 59.
5. Pressez de nouveau la touche de **marche de la minuterie** (🕒) pour confirmer l'heure choisie.
6. Pressez longuement la touche de **mise en marche de la minuterie** (🕒) pour activer la minuterie. L'icône (🕒) et l'heure actuelle s'afficheront à l'écran ACL, confirmant la mise en activité de la minuterie.
7. Pour désactiver la minuterie, pressez la touche de **mise en marche de la minuterie** (🕒) jusqu'à ce que l'icône (🕒) s'éteigne.

REMARQUE : Les modes ne peuvent pas être changés sans préalablement éteindre le radiateur après que la minuterie ait été activée.

REMARQUE : Bien que la minuterie mémorise l'heure préréglée, vous devez réactiver la mise en marche de la minuterie pour programmer le radiateur afin qu'il se mette régulièrement en marche à l'heure que vous avez choisie. Si vous désirez, par exemple, que le radiateur réchauffe la pièce à une certaine heure tous les matins, il vous faut presser et activer la touche de mise en marche de la minuterie tous les soirs avant de vous coucher.

NETTOYAGE/ENTRETIEN

Débranchez et laissez toujours refroidir le radiateur avant d'entreprendre son nettoyage.

1. Nettoyez l'appareil à l'aide d'un chiffon doux, humecté d'une solution de savon doux.
2. N'utilisez JAMAIS des produits abrasifs ou des solvants inflammables pour nettoyer l'appareil.
3. Après le nettoyage, séchez l'appareil avec un chiffon ou une serviette.
4. Rangez le radiateur dans un endroit frais et sec.
5. Le fabricant vous recommande d'entreposer l'appareil dans sa boîte d'origine.

AUTO SAFETY SHUT-OFF

This heater is equipped with a patented, technologically advanced, safety system that requires the user to reset the heater if there is a potential overheat situation. When a potential overheat temperature is reached, the system will automatically shut the heater off. It can only resume operation when the user resets the unit.

To Reset the Heater :

1. Unplug the heater and wait 30 minutes for the heater to cool down.
2. After 30 minutes, plug the heater in again and operate normally.