

Solaira Commercial High Output Series (H.O. Series) Infrared Heaters

1500-3000W/120V Black
(for indoor/outdoor covered areas)

SCOMHO1500-120V
SCOMHO3000SS-120V
SCOMHO3000V-120V

Infrared Heater

Chauffage à rayons infrarouges



➤ **ASSEMBLY AND USER'S MANUAL**

➤ **INSTRUCTIONS POUR LE MONTAGE ET L'UTILISATION**



3110043

Solaira[®]

Infrared Heating Systems

Inforesight Consumer Products Inc.

125 Traders Blvd E., Unit #4, Mississauga, Ontario L4Z 2H3

Tel 905-568-7655 Fax 905-568-7521

www.solairaheaters.com

Solaira Commercial High Output Series (H.O.Series) Infrared Heater

ASSEMBLY AND USER'S MANUAL

Solaira Commercial High Output Series Heater Infrared Heaters are an extremely versatile radiant infrared heater which can be used in a range of strategic heating situations. It provides immediate heat, has low energy consumption and is compact while able to heat large areas. **Solaira Commercial High Output Series Infrared Heaters** are designed and manufactured to the highest technical standards and assembled using high quality components compliant with safety standards and/or certificates.

Solaira H.O.S. (SCOMHO) Heater is supplied with:

- 1.5 metre cable
- adjustable wall bracket

WARNING !!

The safety of the instrument is guaranteed only with proper use of the following instructions. It is therefore necessary to keep them for future reference. Disconnect from main electricity supply during installation and/or replacement of the emitter.

- Connect Solaira H.O.S. (SCOMHO) Heater to a single-phase 110/120V – 60Hz power supply.
- Solaira H.O.S. (SCOMHO) Heater must be grounded.
- Check that the supply power is suitable for the load to be installed.
- Always position the equipment horizontally.
- The recommended minimum mounting height is 8'3", (2.5 meters) in height or higher
- The recommended minimum mounting clearance to ceiling or structure above is 1' (0.3 meters)
- The minimum distance from the front face of the heater and the surface to be heated must be at least 5' (1,5m)
- Only touch the end caps. Should you accidentally touch the surface of the Emitter, clean it immediately with a cloth moistened with alcohol.
- Emitters (Emitter) are damaged by contact with bare hands; in this case the warranty will be invalid.
- Do not cover or obstruct the heater when in use
- The power cable must be replaced only by the manufacturer, the assistance service or expert technicians.

“Risk of Fire – keep curtains at least 3 feet (0.9m) from the front of the heater and away from the sides

WARNING – TO REDUCE THE RISK OF FIRE

1. Do not place any objects such as furniture, papers, clothes, and curtains closer than 5' (1.5m) to the front of the heater and keep them away from the sides and rear when the heater is plugged in.
2. Do not place the heater near a bed because objects such as pillows or blankets can fall off the bed and be ignited by the heater.
3. Always unplug the heater if it is not being used.
4. Avoid the use of an extension cord because the extension cord may overheat and cause a risk of fire. However if you have to use an extension cord, the cord shall be No.14 AWG for 1500W (minimum size and rated not less than 1500watts) and no.10 AWG for 3000W (minimum size and rated not less than 3000watts).

CAUTION – High temperature, risk of fire, keep electrical cords, drapery, furnishings, and other combustibles at least 5 feet (1.5m) from the front of the heater and away from the side and the rear.

For 1500W: Use only on 15 ampere for branch circuit.

For 3000W: Use only on 30 ampere for branch circuit

IMPORTANT INSTRUCTIONS

When using electrical appliances, basic precautions should always be followed to reduce the risk of fire, electric shock, and injury to persons, including the following:

1. Read all instructions before using this heater
2. This heater is hot when in use. To avoid burns, do not let bare skin touch hot surfaces. If provided, use handles when moving this heater. Keep combustible materials, such as furniture, pillows, bedding, papers, clothes, curtains at least a 5 feet (1.5m) from the front of the heater and keep them away from the sides 5' (1,5m).
3. *Extreme caution is necessary when any heater is used in areas with children or persons that may not have reasonable judgement around appliances. The heater should never be used when unattended.*
4. Do not operate any heater with a damaged cord or plug or after the heater malfunctions, has been dropped or damaged in any manner. Return heater to authorized service facility for examination, electrical or mechanical adjustment, or repair.
5. Do not use outdoors in un-covered condition
6. This heater is not intended for use in bathrooms, laundry areas and similar indoor locations. Never locate heater where it may fall into a bathtub or other container.
7. Do not run cord under carpeting. Do not cover cord with throw rugs, runners, or the like. Arrange cord away from traffic area and where it will not be tripped over..
8. Connect to properly grounded outlets only.
9. Do not insert or allow foreign objects to enter any ventilation or exhaust opening as this may cause an electric shock, or damage the heater.
10. To prevent a possible fire, do not block air intakes or exhaust in any manner. Do not use on soft surfaces, like a bed, where openings may become blocked.
11. A heater has hot and arcing or sparking parts inside. Do not use it in areas where gasoline, paint, or flammable liquids are used or stored.
12. Use this heater only as described in this manual. Any other use not recommended by the manufacturer may cause fire, electric shock, or injury to persons.
13. Avoid the use of an extension cord because the extension cord may overheat and cause a risk of fire. However if you have to use an extension cord, the cord shall be No.14 AWG for 1500W (minimum size and rated not less than 1500watts) and no.10 AWG for 3000W (minimum size and rated not less than 3000watts).
14. **SAVE THESE INSTRUCTIONS**

HOW TO POSITION Solaira H.O.S. (SCOMHO) Heater

1. Position the heater above the target heat zone by aiming the reflector in the direction required for the wall-mounted installation. The optimal angle of inclination is 45° to the horizontal plane.
2. The recommended minimum mounting height is 8'3", (2.5 meters) in height or higher
3. The recommended minimum mounting clearance to ceiling or structure above is 1' (0.3 meters)
4. The minimum distance from the front face of the heater and the surface to be heated must be at least 5' (1,5m).
5. Never install Solaira H.O.S. (SCOMHO) Heater directly at a flammable surface within the minimum surface mounting distance.
6. Solaira H.O.S. (SCOMHO) Heater must be placed at a clear distance (line of vision) of not less than 2.0 metres from objects such as cardboard, fabrics etc and windows. If used in workshops and garages where there are inflammable paints or fuels, Solaira H.O.S. (SCOMHO) Heater must be located more than 4.0 metres from the hazard.
7. We recommend that the heater should not be used in non-ventilated, dusty environments to avoid damage to the emitter.
8. If used outdoors Solaira H.O.S. (SCOMHO) Heater should be installed in a place sheltered from the rain.

MAINTENANCE AND REPLACEMENT OF THE EMITTER

To maintain the heating efficiency of your Solaira H.O.S. (SCOMHO) Heater, occasionally dust the cover and Emitter with a clean brush or compressed air.

Instructions and cautionary statements for cleaning, user-maintenance, operations recommended by the manufacturer, such as lubrication or non-lubrication, and a warning to the user that any other servicing should be performed by an authorized service representative.

Any heater employing a manually reset control shall be provided with instructions to the user regarding its operation.

Specific instructions for the proper method of cord storage, total heater storage and the like when the heaters is not in use

To replace the Emitter:

1. Disconnect the heater from the power supply
2. Assure the heater has been unplugged for at least 1 hour to cool down and avoid any possible burn situation.
3. Loosen and remove the frame fixing screws
4. Remove the frame
5. Remove the cover, which does not have internal fixing points.
6. Remove the Emitter by expanding the locking spring and sliding it out.
7. Disconnect the Emitter wires from the two (2) terminals.
8. Insert the new Emitter, reconnect the wires and fit the locking spring, taking care not to touch the Emitter with bare hands.
9. To close Solaira H.O.S. (SCOMHO) Heater, replace the cover, frame and screws.

**The manufacturer shall not be liable
in the event of non-observance of the above instructions.**

Chauffage à rayons infrarouges Solaira SCOMHO

INSTRUCTIONS POUR LE MONTAGE ET L'UTILISATION

Le chauffage Solaira SCOMHO est un radiateur à rayons infrarouges extrêmement polyvalent. Il peut être utilisé dans de nombreuses situations mais c'est surtout un chauffage d'appoint pour toutes vos activités. Sa chaleur est immédiate et il consomme peu d'énergie électrique, peu encombrant il permet de chauffer un très grand volume. Le chauffage Solaira SCOMHO a été conçu et construit avec une technique éprouvée et assemblé avec les meilleurs composants, conformes aux normes et/ou certificats pour la protection de la sécurité de l'utilisateur.

Le chauffage Solaira SCOMHO est muni de:

- câble de 1,5 m.
- fixation murale réglable

ATTENTION !!

- Raccorder le chauffage Solaira SCOMHO à une alimentation de 110-60Hz monophasée (selon le pays).
- Le chauffage Solaira SCOMHO doit être relié à la terre.
- Vérifier que la puissance d'alimentation est adaptée à la charge électrique à installer.
- **L'appareil doit toujours être installé en position horizontale.**
- Toucher seulement les chapeaux terminaux. Si on touche par inadvertance la surface de l'ampoule, la nettoyer immédiatement en la frottant avec un chiffon imbibé d'alcool.
- **L'ampoule halogène s'abîme si on la touche à mains nues et la garantie est annulée.**
- Ne pas couvrir ni obstruer l'appareil pendant le fonctionnement.
- Le remplacement du câble d'alimentation doit être effectué exclusivement par le fabricant ou par son service après-vente ou par un technicien spécialisé.
- Attention, si le chauffage Solaira SCOMHO, est installé à proximité de rideaux, faire attention que l'appareil n'entre pas par inadvertance en contact avec ceux-ci.

INSTALLATION DU CHAUFFAGE SOLAIRA SCOMHO

Fixer l'appareil au mur, (à 20 cm pour 1500W et à 30cm pour 3000W) au moins du plafond (voir exemples d'installation). La hauteur préconisée varie entre 2,5m et 3,5 m maximum. Le positionnement idéal, afin d'obtenir le meilleur résultat calorifique, est une installation au mur, avec une inclinaison de 45°, l'appareil étant parfaitement horizontal. L'appareil ne doit pas être installé juste sous une prise de courant.

COMMENT POSITIONNER LE CHAUFFAGE SOLAIRA SCOMHO

1. Régler le réflecteur du chauffage Solaira SCOMHO dans la direction préconisée pour l'installation au mur. Il s'agit normalement d'une inclinaison d'environ 45 degrés par rapport à l'horizon.
2. Ne jamais installer le chauffage Solaira SCOMHO sur une surface inflammable, ni le tourner vers une surface inflammable.
3. Le chauffage Solaira SCOMHO doit être placé à une distance libre (ligne visuelle) au moins égale à 2 m d'objets comme le carton, tissus, rideaux etc. ainsi que des vitrages. S'il est placé dans des ateliers ou des garages, où sont présents des peintures inflammables ou des combustibles, Le chauffage Solaira SCOMHO doit être placé à une distance de 4 m au moins de la source de danger.
4. Le chauffage Solaira SCOMHO n'est pas indiqué dans des environnements très poussiéreux fermés, afin de ne pas endommager l'ampoule.
5. A l'extérieur le chauffage Solaira SCOMHO doit être installé à un endroit protégé de la pluie.

SALLES DE BAINS

A l'intérieur des salles de bains le chauffage Solaira SCOMHO, doit être installé de façon à ce qu'une personne se trouvant dans la baignoire ou sous la douche ne puisse toucher les interrupteurs ou les commandes.

ENTRETIEN ET REMPLACEMENT DE L'AMPOULE

Il est conseillé de dépoussiérer de temps en temps la parabole et l'ampoule à l'aide d'un pinceau propre ou avec de l'air comprimé de façon à garantir le rendement calorifique du chauffage Solaira SCOMHO.

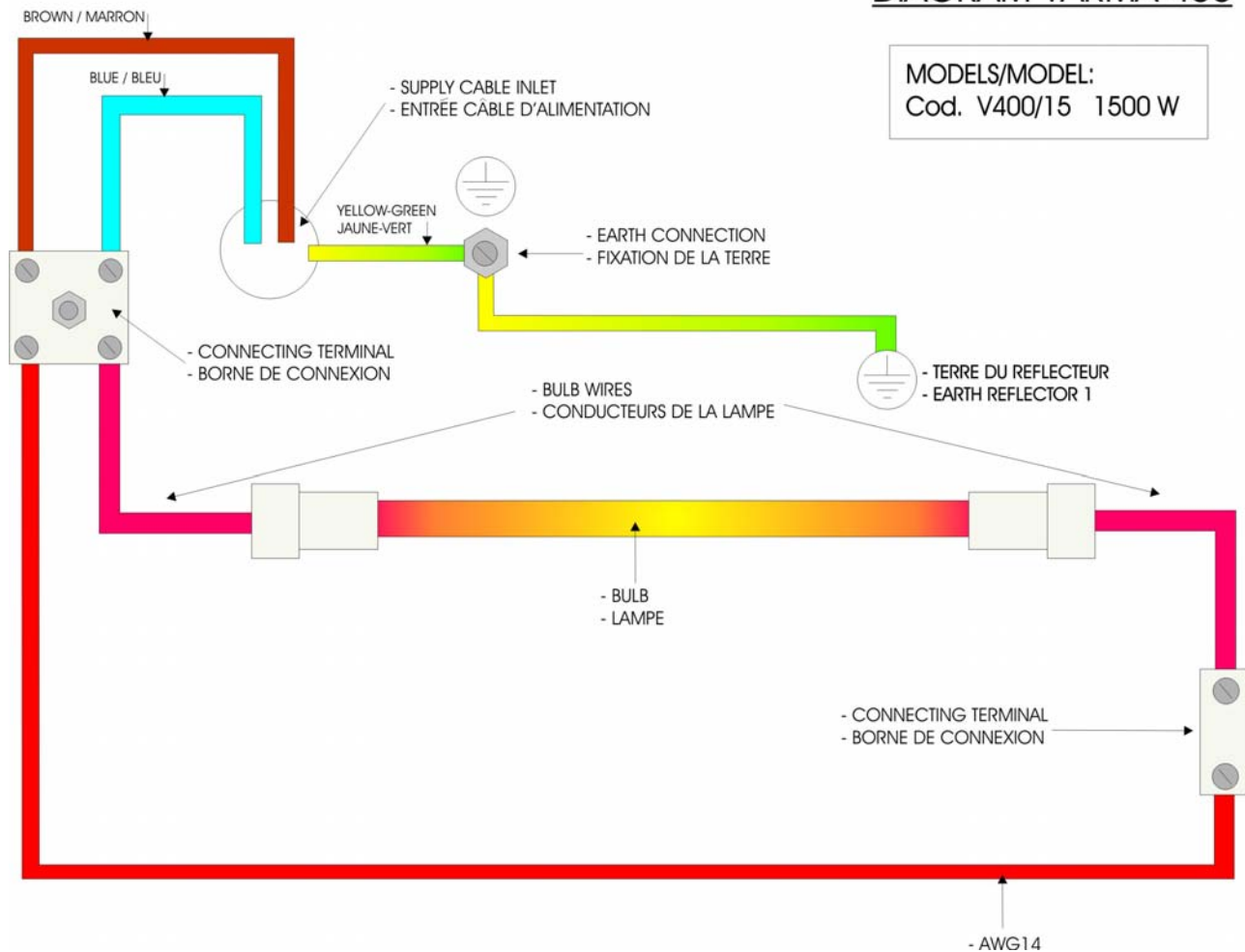
Pour remplacer l'ampoule:

1. Débrancher complètement l'alimentation électrique
2. Dévisser et retirer complètement les vis de fixation du cadre
3. Retirer le cadre
4. Retirer la parabole, qui n'a pas de fixations internes
5. Retirer l'ampoule en distendant les ressorts de retenue et en la faisant glisser d'un côté

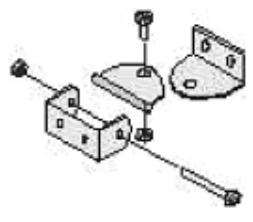
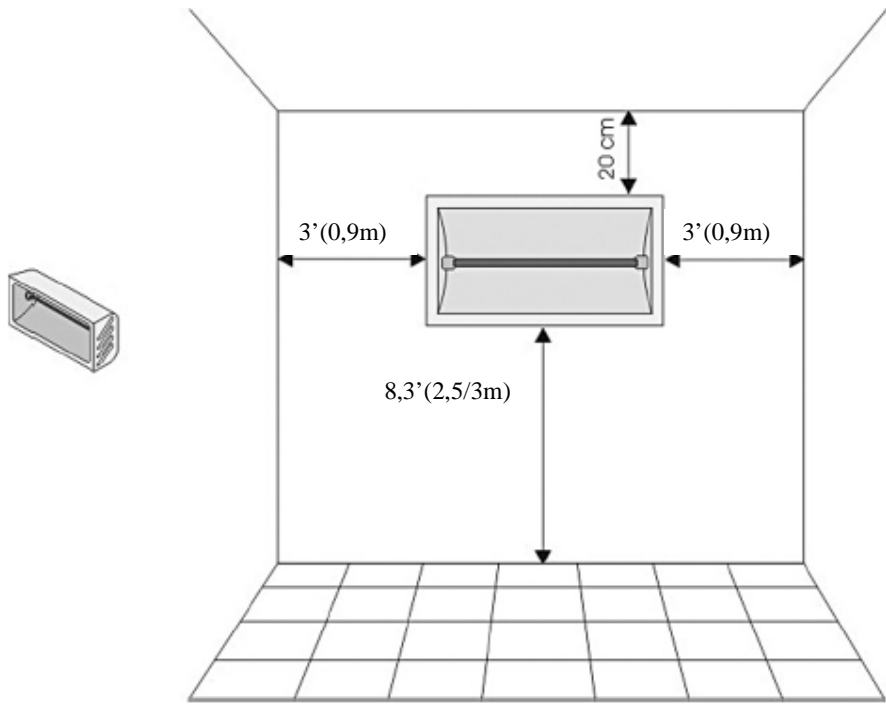
6. Retirer les câbles conducteurs de l'ampoule des deux (2) bornes.
7. Insérer la nouvelle ampoule en faisant l'opération inverse et en ayant soin de ne pas la toucher à mains nues.
8. Pour fermer le chauffage Solaira **SCOMHO** répéter l'opération en sens inverse.

Le fabricant ne garantit pas les appareils dès lors que ce mode d'emploi n'a pas été respecté.

DIAGRAM VARMA 400

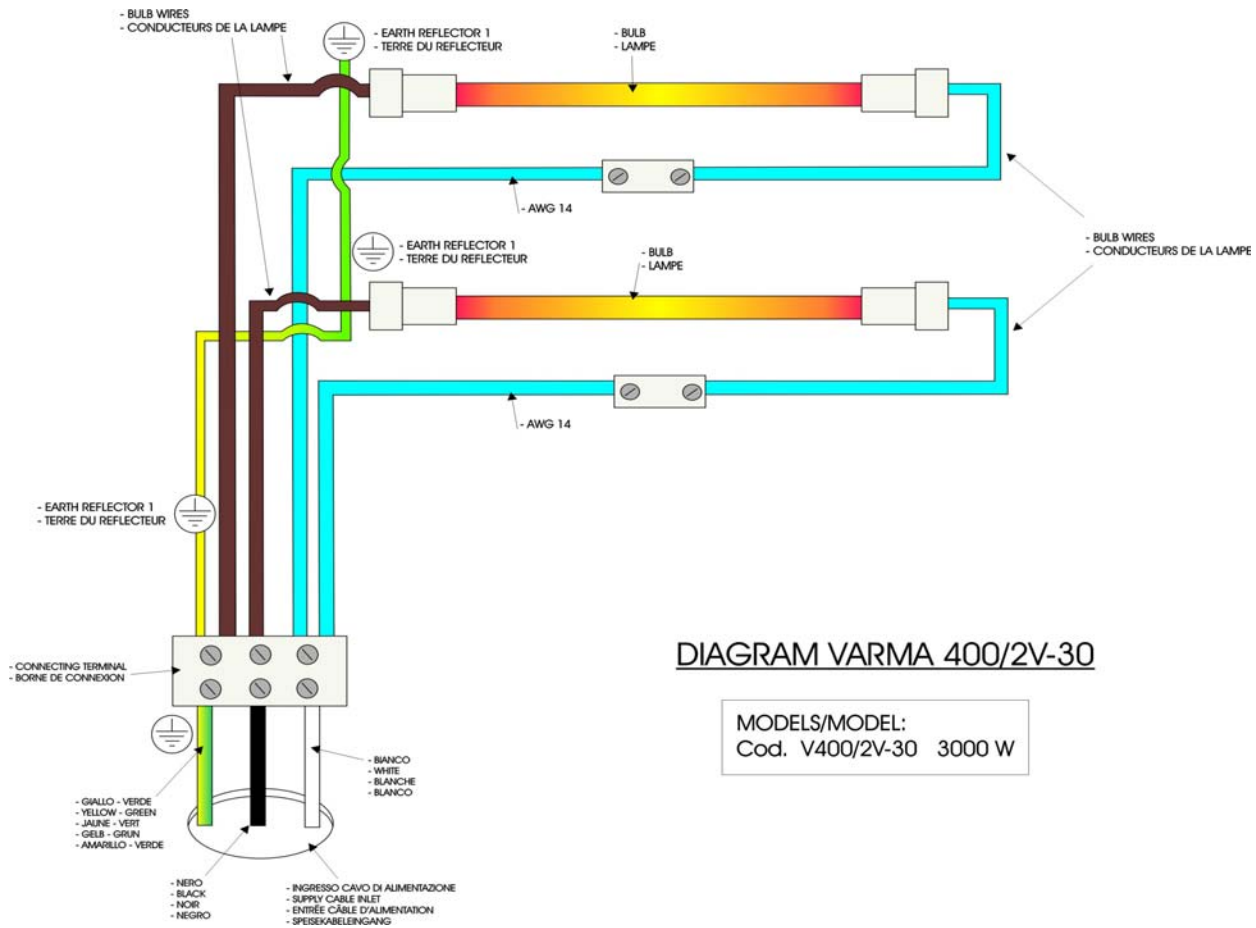
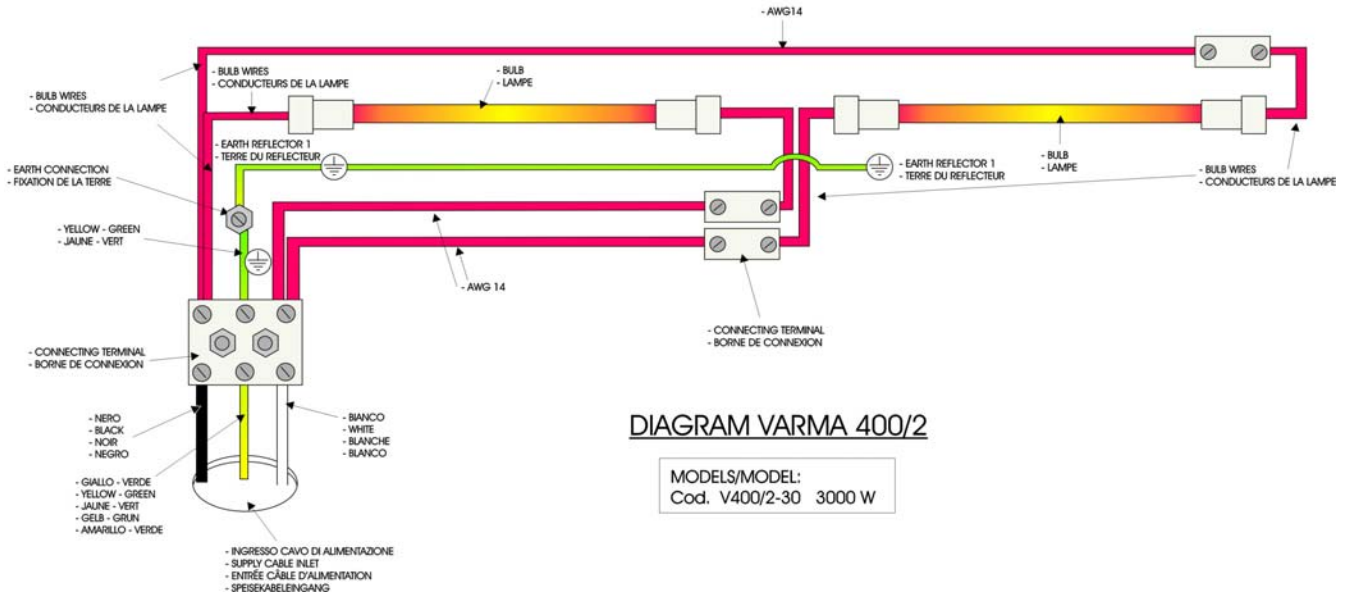


- **ALWAYS POSITION SOLAIRA H.O.S. (SCOMHO) HEATER1500 HORIZONTALLY AS SHOWN IN THE DRAWING**
- **POSITIONNER TOUJOURS LE CHAUFFAGE SOLAIRA SCOMHO1500 EN POSITION HORIZONTALE COMME DANS LE CROQUIS**

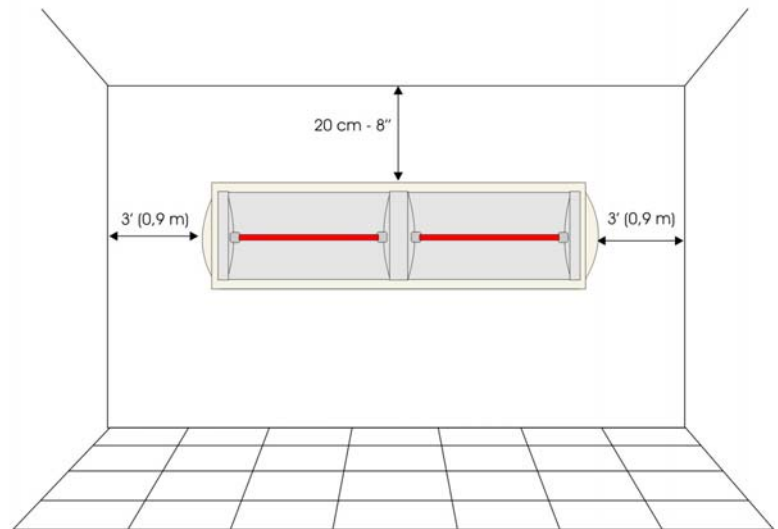
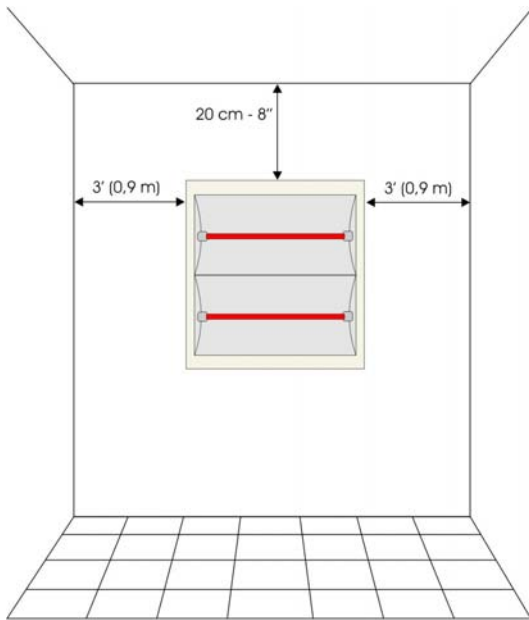


- Detail of bracket on the back SOLAIRA H.O.S. (SCOMHO) HEATER1500
- Détail de la fixation et de l'articulation arrière du Chauffage SOLAIRA SCOMHO1500

USA

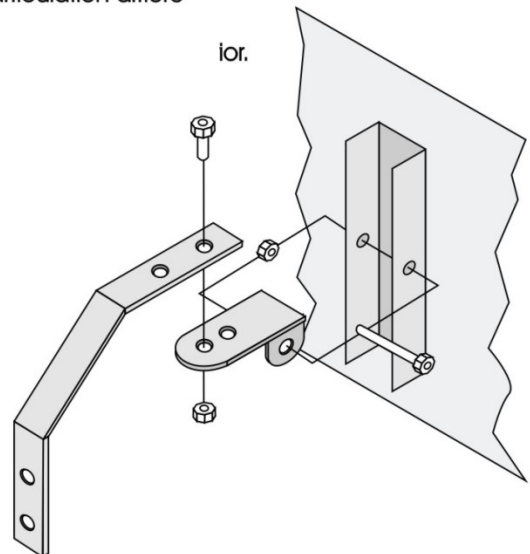


- ALWAYS POSITION VARMA 400/2 - VARMA400/2V HORIZONTALLY AS SHOWN IN THE DRAWING
- POSITIONNER TOUJOURS VARMA 400/2 - VARMA400/2V EN POSITION HORIZONTALE COMME DANS LE CROQUIS



- Detail of bracket on the back
- Détail de la fixation et de l'articulation arrière

Net Volume: SCOMHO1500-120V 8.400 cm³
 Net Volume: SCOMHO3000V-120V 13.720 cm³
 Net Volume: SCOMHO3000SS-120 17.600 cm³



CERTIFICATE OF GUARANTEE

We congratulate you on the purchase of Solaira patio heaters.

Appliance (excluding emitter):

This product is warranted to be free of manufactures defects for a period of **12 months** from date of purchase of the appliance. The invoice or receipt will be required in the event of a defective warranty claim. Replacements and repairs caused by faulty materials or manufacture are guaranteed. Replacements and repairs to those parts of the appliance subject to normal wear are excluded form this guarantee (Heat emitter specifically). This guarantee will become void should the appliance be dismantled or repaired by unauthorized individuals, or in case of negligence, or accidental damage during transport or elsewhere, or in case of misuse, failure to comply with the instructions for use, maintenance carried out by unauthorized people and faulty installation or not in conformity with the applicable electrical code. Replacement of the appliance is excluded from this guarantee and will remain at the sole discretion of Inforesight Consumer Products inc. The eventual repairs recognized in guarantee will be carried out free of charge for those appliances returned free INFORESIGHT CONSUMER PRODUCTS' factory or to one of the authorized distributor.

Emitter:

Due to the Commercial nature of this product, the emitter is warranted to be free from defect for a period of 60 days from the date of purchase.

CERTIFICAT DE GARANTIE

Nos compliments pour l'achat de nos chauffages de terrasse à rayons infrarouges Solaira SCOMHO. La durée de la garantie est de 12 mois à partir de la date d'achat de l'appareil et elle cesse après la période prescrite. Le ticket d'achat ou autre document, obligatoire fiscalement prouve la date de début de la garantie. On garantie toutes les substitutions ou les réparations qui sont nécessaires à cause de défauts des matériaux ou de la construction. La substitution ou la réparation des parties assujetties à un usage normal sont par conséquent exclues (à voire lampe etc.). La garantie n'est pas reconnue au cas ou l'appareil ait été malmené ou quand il a été abîmé à cause de la négligence de l'utilisateur, maintient fait par personnel pas autorisé, à cause du transport, lorsque les instructions d'utilisation n'ont pas été respectées ou encore lorsqu'il a été mal installé sans tenir compte des normes en vigueur. La garantie ne prévoit absolument pas la substitution de l'appareil. Les réparations prises en considération par la garantie sont effectuées gratuitement pour les marchandises rendues franco atelier INFORESIGHT CONSUMER PRODUCTS ou auprès d'un de nos distributeurs. Par conséquent seulement les frais de transport sont à la charge du client.

CERTIFICATE OF GUARANTEE / CERTIFICAT DE GARANTIE

APPLIANCE No. – N° D'IMMATRICOLATION

DATE OF PURCHASE – DATE D'ACHAT

INVOICE NO. – FACTURE NO.

DEALER – REVENDEUR

The user must fill in the certificate for the guarantee to be effective.

Pour que la garantie soit valable, l'utilisateur, au moment de l'achat de l'appareil, doit remplir toutes les parties du certificat de garantie.



3110043



Inforesight Consumer Products Inc.

125 Traders Blvd E., Unit #4, Mississauga, Ontario L4Z 2H3
Tel 905-568-7655 Fax 905-568-7521
www.solairaheaters.com