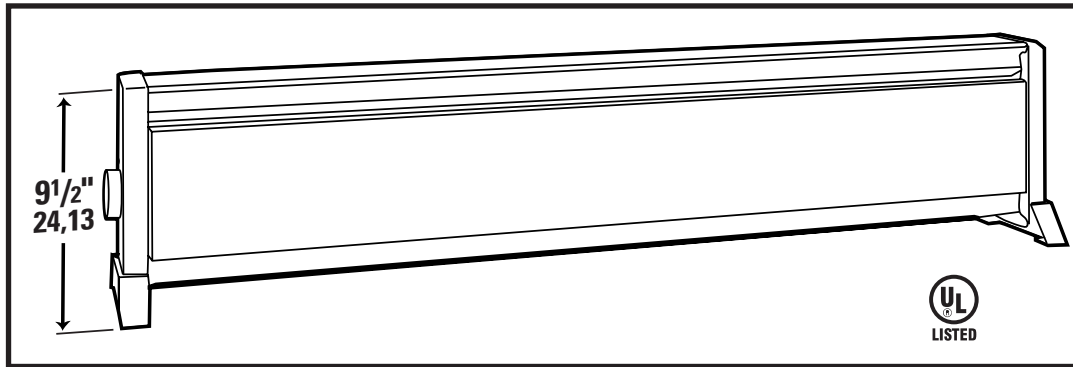


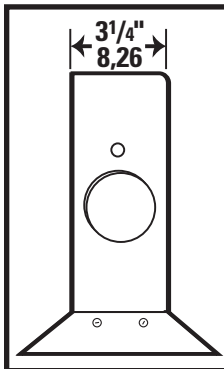


The EPA

OWNER'S GUIDE



Models:
EPA750
EPA1000
EPA1500/3



Features & Benefits

- Whisper quiet operation and low surface temperatures
- Filled with 80% water 20% Ethylene Glycol
- Self-contained hermetically sealed system requires no plumbing, piping, or other water supply
- Higher fluid capacity offers better heat retention, which creates less cycling and keeps more consistent room temperatures
- 5-year element warranty
- Carrying handle and 6 foot cord with polarized plug
- Built-in thermostat

IMPORTANT INFORMATION

1. DO NOT place hands inside the unit or on the heat outlet during operation.
2. DO NOT operate the heater unless it is level and the mounting feet and front cover are in place.
3. Do not place heater against paperboard or low-density fiberboard surfaces.
4. Do not place heater below or above an electrical convenience receptacle.
5. The chemical properties of some synthetic fibers used in draperies and furniture may cause fading when exposed to any heat, even at low temperatures. Maintain a 12-inch minimum clearance in front and above the heater with a 6-inch minimum on each side. Draperies in front of heater will obstruct heat. Cadet cannot be responsible should discoloration occur.
6. **⚠ WARNING**
Overheating or fire may occur. DO NOT place the heater behind doors.
7. **⚠ WARNING**
Overheating or fire may occur. DO NOT operate without legs attached.
8. **⚠ WARNING**
Fire or explosion may occur. DO NOT place heater in any area where combustible vapors, gases, liquids, or excessive lint or dust are present.
9. **⚠ WARNING ⚠**
Risk of Electrical Shock. Unplug heater before removing cover or performing any maintenance.
10. **⚠ WARNING**
Risk of Fire. Heater must be kept clear of all obstructions: maintain a 12-inch minimum clearance in front and above the heater with a 6-inch minimum on each side. Heaters must be kept clean of lint, dirt and debris. (See Maintenance Instructions)
11. **⚠ WARNING!** Element filled with heat transfer fluid containing 20% Ethylene Glycol and 80% water. In the unlikely event of leakage, if consumed, call your local poison control center or seek medical attention immediately.

SAVE THESE INSTRUCTIONS

READ ALL INSTRUCTIONS AND SAFETY INFORMATION

This heater is a major electrical appliance and requires adequate electrical connections for safe use.

Plug the heater directly into a wall or floor receptacle when possible. If an extension cord is required, use only a heavy duty cord rated for 15 amps minimum. No other major electrical appliance should be operating on the same outlet circuit.

⚠️ WARNING!

Risk of Fire. Heater must be kept clear of all obstructions: 12-inch minimum clearance in front and above the heater with a 6-inch minimum on each side.

⚠️ WARNING! ⚠️

Risk of Electrical Shock. Unplug the unit before performing any maintenance on heater. Failure to do so could result in serious injury or death!

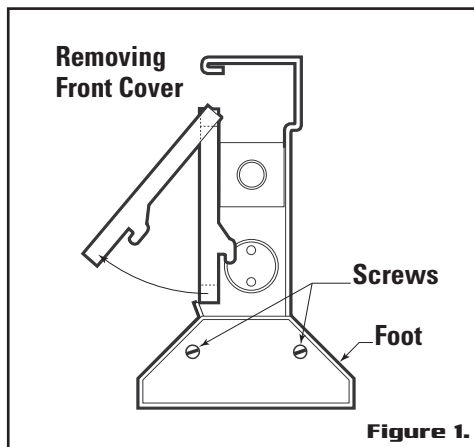
Operation Instructions

PLACEMENT: For best results, place the Sofheat baseboard heater under a window, along an outside wall, or as close as possible to an outside door.

STEP 1 HEATER INSPECTION

Carefully lift up and pull front cover forward from the bottom (See Figure 1).

Thoroughly inspect your heater for any shipping or handling damage and remove any paper or packaging material found inside the heater. If there is any indication that fluid has leaked, return the damaged heater to original purchase location.



STEP 2 REPLACING FRONT COVER

Place the hooks at each end of the front panel into the vertical slots located at each end of the heater. Push the cover back against the heater at the top until flush, then push downward on the cover. Cover should lock firmly into place and MUST be flush with the front before operating.

STEP 3 ASSEMBLY

The support feet must be securely attached to the heater as shown in Figure 1 BEFORE operating the heater. Two plastic support feet and four mounting screws are provided.

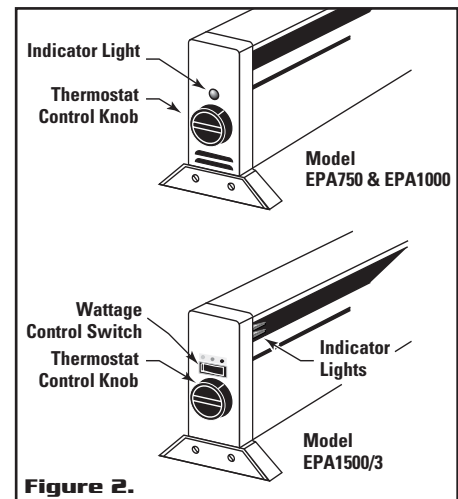
HEATER OPERATION

Notice: This heater is a major electrical appliance and requires adequate electrical connections for safe use. Plug the heater directly into a wall or floor receptacle when possible. If an extension cord is required, use only a heavy duty cord rated for 15 amps minimum. No other major electrical appliance should be operating on the same circuit.

How To Operate Your Heater

NOTE: Before operating heater, **HEATER INSPECTION** Steps 1 through 3 must be completed:

- 1) Plug the electrical cord into a 120 volt (AC) outlet. The plug should fit tightly into the receptacle for a proper electrical connection.
- 2) Rotate the thermostat control knob clockwise until the light illuminates, indicating the heating element is on. Model EPA1500/3 multi-watt units have a second light (indicating the unit has power) and a wattage control switch. (See Figure 2)
- 3) Allow approximately one hour for the room tem-



perature to completely stabilize. If the room is still too cool, turn the thermostat knob slightly clockwise to a higher setting. If the room is too warm, turn the thermostat knob slightly counter-clockwise to a lower setting. (Multi-watt models: if the indicator light remains illuminated and the room is not warm enough, set the wattage control knob to the next higher rating.)

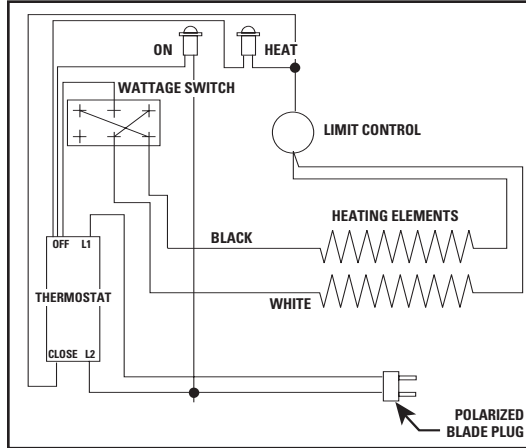
- 4) Once the room has reached a comfortable temperature, turn the thermostat control knob counter-clockwise until the indicator light goes out, and the thermostat will maintain room temperature.

Operation Instructions

HEATER MAINTENANCE

SOFHEAT has no moving parts to wear out, so it is virtually maintenance-free. However, it is recommended to periodically remove the front cover (**UNPLUG UNIT FIRST**) and vacuum the lint or dust from the inside of the heater to maintain peak heat transfer into the air. Use caution when vacuuming to avoid damaging the aluminum fins.

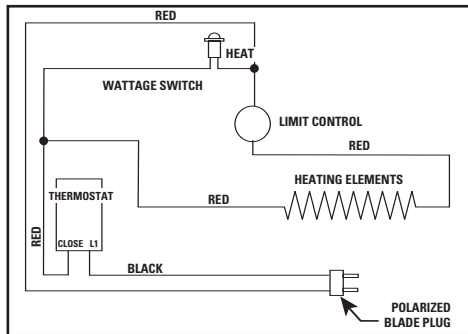
EPA1500/3 (120 Volt)



⚠ WARNING!
Element filled with heat transfer fluid containing 20% Ethylene Glycol. In the unlikely event of leakage, if consumed, call your local poison control center or seek medical attention immediately.

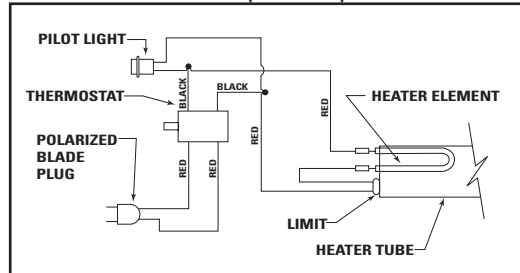
Single Pole Thermostat

EPA750 and EPA1000 (120 Volt)



Double Pole Thermostat

EPA750 and EPA1000 (120 Volt)



Please note: If your heater has a thermostat control knob that is labeled with an "OFF" position, the unit is equipped with a double pole thermostat. No heating will occur when the thermostat is rotated to the full counterclockwise "OFF" position.

Model	EPA750	EPA1000	EPA1500/3
BTUs	2560	3413	1707/3413/5120
Watts	750	1000	500/1000/1500
Volts (AC)	120	120	120
Phase	1	1	1
Hertz	60	60	60
Amps	6.3	8.3	4.2/8.3/12.5
Length*	47"	59"	71"

* Approximate Metric equivalents: 4' = 1,2m, 5' = 1,5m, 6' = 2m.

⚠ WARNING!
Risk of Fire. Heaters must be kept clean of lint, dirt and debris.

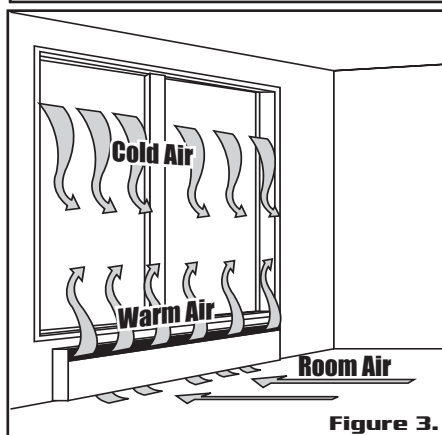


Figure 3.

How Sofheat hydronic baseboards work:

Inside a Sofheat baseboard, a hermetically sealed water and anti-freeze solution is heated by an electric heating element. As the solution is heated, warmth is generated and transmitted through dozens of aluminum fins along the heater tube (it could initially take 30 to 60 minutes to warm a room, depending on the room size). As the warmth spreads outward from the heater, cooler air from the floor and wall naturally flow toward the base of the heater. "Convection air heating" (See Figure 3) provides heat without fans, preventing the heater from blowing or burning dust particles. The room is warmed with even, comfortable heat without cold and hot spots throughout the room. While Sofheat offers everyone a comfortably warm room, it was specifically designed to reduce the effects of indoor allergens, compared to other heating systems. Additional benefits include lower operating surface temperature and whisper quiet operation.

Failure to follow warnings may cause heater to eject sparks, ignite materials, or cause electrical shock.

Troubleshooting Chart

CONSULT LOCAL ELECTRICAL CODES TO DETERMINE WHAT WORK MUST BE PERFORMED BY QUALIFIED ELECTRICAL SERVICE PERSONNEL

Symptom	Problem	Solution
Gurgling noise	Unit may not be level	1. Check to be sure unit is level. If gurgling doesn't stop within 30 minutes, unit needs to be serviced. Do not operate.
Heater not working	1. Heater does not have power 2. Defective component	1. Check cord to be sure it is securely plugged into receptacle. 2. Unit must be serviced.
Liquid found in or around unit	Heat transfer fluid may be escaping from element	1. Immediately discontinue use. 2. Unit must be serviced.
Room does not heat quickly	Unit is slower to heat	Typical initial warm-up takes 30-60 minutes.
Heater will not shut off	1. Heat loss from room is greater than heater capacity 2. Defective thermostat	1. Close doors and windows. Provide additional insulation, install a higher-wattage heater or multiple heaters if necessary. 2. Adjust thermostat to its lowest setting. If heater continues to run (allow two minutes for the thermostat to respond), replace thermostat.

Contact Cadet for information on Parts or Service

Warranty

Warranty Information

Maintenance: For safer operation and to prolong the life of the heater, it is necessary to follow the maintenance instructions included with each heater. Failure to properly maintain the heater will result in the warranty being voided. All warranties offered to original consumer only. Warranty instructions are included with each heater.

LIMITED ONE-YEAR WARRANTY: Cadet Manufacturing Co. will repair or replace any Cadet product, including thermostats, found to be defective or malfunctioning from first date of purchase through the first year.

LIMITED FIVE-YEAR WARRANTY: Cadet Manufacturing Co. will repair or replace any Cadet/Softheat® baseboard (E) element found to be defective or malfunctioning from first date of purchase through the fifth year.

THESE WARRANTIES DO NOT APPLY:

1. To conditions resulting from improper installation or incorrect supply voltage;
2. To conditions resulting from improper maintenance, misuse, abuse, accident, or alteration;
3. To service calls or labor involved in replacing defective part(s);
4. If the date of manufacture cannot be determined;
5. To freight damaged products.

CADET SHALL NOT BE LIABLE FOR DAMAGES SUCH AS PROPERTY DAMAGE AND/OR INCIDENTAL EXPENSES RESULTING FROM BREACH OF THESE WRITTEN WARRANTIES OR ANY IMPLIED WARRANTY.

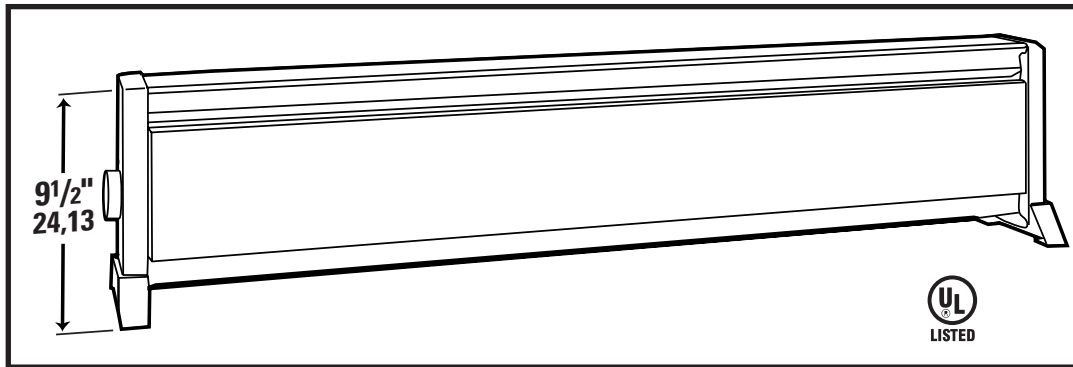
These warranties give you specific legal rights, and you may also have other rights which vary from state to state. Cadet neither assumes, nor authorizes anyone to assume for it, any other obligation or liability in connection with these electric heaters or any part of such heaters.

If the product should become defective during the warranty period, contact Cadet Manufacturing Co. at 360.693.2505 for instructions on how to have the repair or replacement processed. Products returned without authorization will be refused.

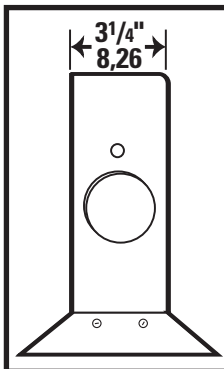


EL EPA

GUÍA PARA EL PROPIETARIO



Modelos:
EPA750
EPA1000
EPA1500/3



Características y Beneficios

- Funcionamiento silencioso y temperaturas de superficie bajas
- Rellenado con 80% de agua, 20% de glicol etilénico
- Sistema autónomo herméticamente sellado que no requiere plomería, tubería u otro suministro de agua.
- Capacidad superior de líquido que ofrece mejor retención del calor, lo que crea menos funcionamiento cíclico y mantiene más constantes las temperaturas del ambiente.
- Garantía de 5 años del elemento
- Manija para transportar y cable de 6 pies con enchufe polarizado
- Termostato incorporado

INFORMACIÓN IMPORTANTE

1. No coloque las manos dentro de la unidad o en la salida de calor durante su funcionamiento.
2. No ponga el calentador en funcionamiento a menos que esté nivelado y que las patas de montaje y tapa de adelante estén colocadas en su lugar.
3. No coloque el calentador contra cartón o superficies de fibra de baja densidad.
4. No coloque el calentador por debajo o encima de un toma de corriente conveniente.
5. Las propiedades químicas de algunas fibras sintéticas utilizadas en los cortinados y en muebles pueden decolorarse cuando se las expone a cualquier tipo de calor, aún a bajas temperaturas. Mantenga un espacio mínimo de 12 pulgadas enfrente y por encima del calentador con un mínimo de 6 pulgadas de cada costado. Los cortinados enfrente del calentador obstruirán el calor. Cadet no puede responsabilizarse si llegara a producirse decoloración.
6. **ADVERTENCIA** Puede ocurrir un recalentamiento o incendio. NO colocar el calentador detrás de la puerta.
7. **ADVERTENCIA** Puede ocurrir un recalentamiento o incendio. NO poner en funcionamiento sin que se hayan colocado las patas.
8. **ADVERTENCIA** Pueden ocurrir explosiones o incendios. NO colocar el calentador en ningún área donde exista la presencia de vapores, gases, líquidos combustibles o exceso de pelusa o polvillo.
9. **ADVERTENCIA** Riesgo de electrocución. Desenchufar antes de quitar a tapa o de llevar a cabo cualquier tipo de labor de mantenimiento.
10. **ADVERTENCIA** Riesgo de Incendio. El calentador debe mantenerse libre de toda obstrucción, mantener un espacio mínimo de 12 pulgadas desde la parte de adelante y por encima del calentador y un mínimo de 6 pulgadas de cada costado. Los calentadores deben mantenerse libres de pelusa, suciedad y residuos (Ver las Instrucciones para el Mantenimiento).
11. **ADVERTENCIA** Elemento relleno con líquido de transferencia de calor que contiene un 20% de glicol etilénico y 80% de agua. En el improbable caso de que existieran fugas, de ingerirse, deberá llamar al centro de control de envenenamientos o solicitar atención médica de inmediato.

CONSERVE ESTAS INSTRUCCIONES

LEER TODAS LAS INSTRUCCIONES E INFORMACIÓN ACERCA DE LA SEGURIDAD.

Este calentador es un artefacto eléctrico de gran envergadura y requiere las conexiones eléctricas adecuadas para poder usarlo sin riesgos. Enchufe el calentador directamente en el tomacorriente mural o del piso cuando sea posible. Si fuese necesario un cable de extensión, use sólo uno de servicio pesado apto para 15 amperios como mínimo. No debe haber ningún otro artefacto eléctrico de gran envergadura funcionando en el mismo circuito de salida.

⚠ ¡ADVERTENCIA! Riesgo de incendio. El calentador debe mantenerse libre de toda obstrucción: a un mínimo de 12 pulgadas de distancia en la parte de adelante y arriba del calentador, con un mínimo de 6 pulgadas de los costados del mismo.

⚠ ¡ADVERTENCIA! ⚠ Riesgo de electrocución. Desenchufar la unidad antes de llevar a cabo cualquier servicio de mantenimiento en el calentador. ¡No hacerlo podría resultar en lesiones graves o la muerte!

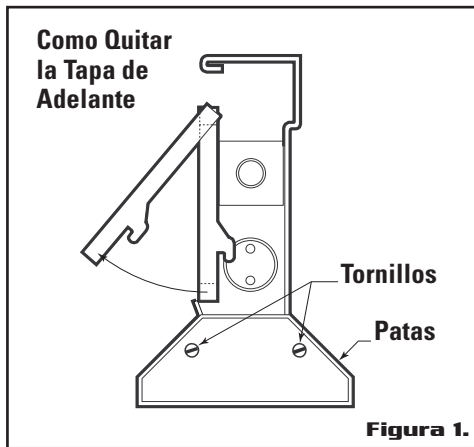
INSTRUCCIONES PARA EL FUNCIONAMIENTO

UBICACIÓN: Para obtener mejores resultados, instalar el calentador de plinto radiante Softheat debajo de una ventana junto a una pared exterior o tan cerca como resulte posible de una puerta que da al exterior.

PASO 1 INSPECCION de la CALENTADORA

Levantar y jalar con mucho cuidado la tapa de adelante desde la parte inferior. (Ver la Figura 1).

Inspeccionar cuidadosamente su calentador para verificar que el mismo no ha sido dañado durante el envío o manejo y quitar todo el material de embalaje o papeles que se encuentren en el interior del calentador. Si hubiera alguna indicación de que ha habido una fuga de líquido, regresar el calentador dañado al lugar de compra original.



PASO 2 COMO VOLVER A COLOCAR LA TAPA DE ADELANTE

Coloque los ganchos en cada extremo del panel de adelante en las ranuras verticales ubicadas en cada extremo del calentador. Empujar la tapa hacia atrás contra el calentador en la parte superior hasta que quede al ras, luego empuje la tapa hacia abajo. La tapa deberá calzar muy bien en su lugar y DEBERÁ estar al ras con la parte de adelante antes de funcionar.

PASO 3 COMO ARMAR

Las patas de apoyo deberán adjuntarse de forma segura en el calentador según se indica en la Figura 1 ANTES de poner en funcionamiento el calentador. Se proporcionan dos patas de apoyo de plástico y cuatro tornillos de montaje.

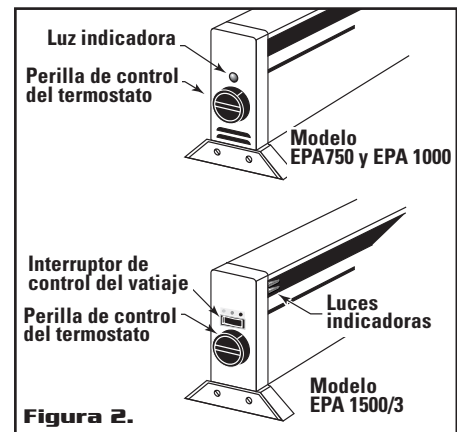
FUNCIONAMIENTO DEL CALENTADOR

ADVERTENCIA: Este calentador es un electrodoméstico importante que requiere las conexiones eléctricas adecuadas para ser utilizado con seguridad. Enchufar el calentador directamente en un toma de corriente de la pared o piso cada vez que resulte posible. Si se requiere una extensión de cable, use solamente un cable de gran resistencia calificado para por lo menos 15 amperios. No deberá tener ningún otro electrodoméstico importante funcionando en el mismo circuito

ADVERTENCIA: Este calentador es un artefacto eléctrico de gran envergadura y requiere conexiones eléctricas adecuadas para poder usarlo sin riesgos. Enchufe el calentador directamente en un tomacorriente mural o de piso cuando sea posible. Si fuese necesario un cable de extensión, use sólo uno de servicio pesado apto para 15 amperios como mínimo. No debe haber ningún otro artefacto eléctrico de gran envergadura funcionando en el mismo circuito.

Como poner en funcionamiento su Calentador
NOTA: Antes de poner en funcionamiento su calentador, deberá completar los Pasos 1 a 3 de Inspección del Calentador:

- 1) Enchufe el cable eléctrico en un toma de corriente de 120 voltios (AC). El enchufe deberá calzar bien en el receptáculo para que haya una conexión eléctrica apropiada.
- 2) Haga girar la perilla de control del termostato en el mismo sentido que giran las manecillas del reloj hasta que la luz se ilumine indicando que el elemento de calefacción está encendido. Las unidades de vatiajes múltiples del modelo EPA1500/3 cuentan con una segunda luz (indicando que la unidad está recibiendo energía eléctrica) y un interruptor para el control del vatiaje. (Ver la Figura 2).



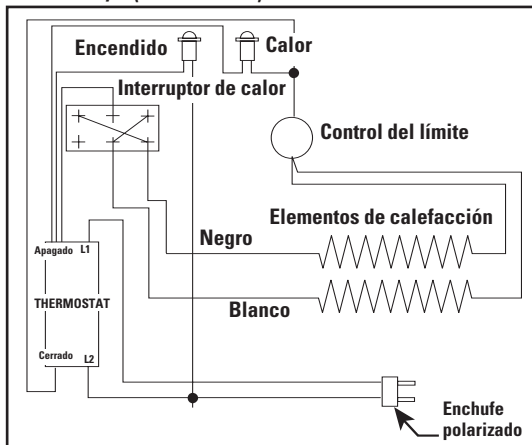
- 3) Permita el transcurso de aproximadamente una hora para que la temperatura del ambiente se estabilice por completo. Si la habitación sigue estando demasiado fría, haga girar la perilla del termostato ligeramente en el mismo sentido que giran las manecillas del reloj hasta obtener una graduación más elevada. Si la habitación está demasiado caliente, haga girar la perilla del termostato ligeramente en sentido contrario al que giran las manecillas del reloj hasta obtener una graduación más baja. (Modelos de múltiples vatios: si la luz indicadora permanece iluminada y la habitación no está lo suficientemente caliente, graduar la perilla de control de vatiaje hacia la calificación siguiente más alta).
- 4) Una vez que la habitación haya alcanzado una temperatura confortable, haga girar la perilla de control del termostato en sentido contrario al que giran las manecillas del reloj hasta que la luz del indicador se apague y el termostato mantendrá la temperatura ambiente.

INSTRUCCIONES PARA EL FUNCIONAMIENTO

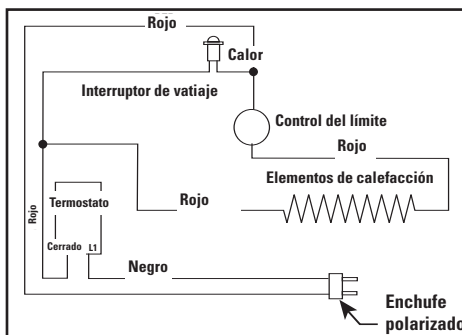
MANTENIMIENTO DEL CALENTADOR

Softheat no cuenta con piezas móviles que pueden gastarse, por lo tanto no necesita virtualmente ningún mantenimiento. Sin embargo, se recomienda quitar la tapa de adelante periódicamente (**DES-ENCHUFAR LA UNIDAD ANTES DE HACERLO**) y aspirar con una aspiradora la pelusa o polvillo del interior del calentador para mantener la mayor cantidad de transferencia de calor hacia el aire. Tenga cuidado al aspirar para evitar dañar las aletas de aluminio.

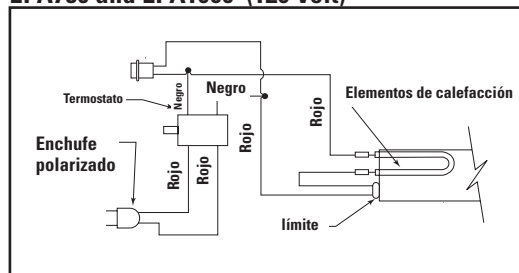
EPA 1500/3 (120 voltios)



EPA 750 y EPA 1000 (120 voltios)



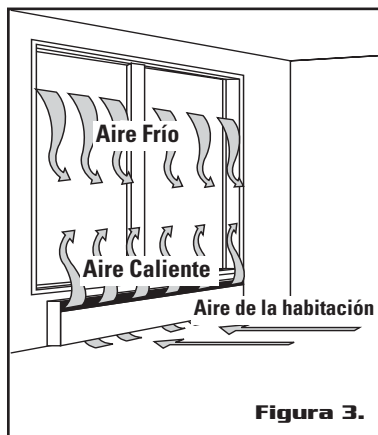
Double Pole Thermostat EPA750 and EPA1000 (120 Volt)



Model	EPA750	EPA1000	EPA1500/3
BTU	2560	3413	1707/3413/5120
Vatios	750	1000	500/1000/1500
Voltios (AC)	120	120	120
Fase	1	1	1
Hertz	60	60	60
Amperios	6.3	8.3	4.2/8.3/12.5
Longitud*	47"	59"	71"

* Medidas métricas aproximadas equivalentes: 4' = 1,2m, 5' = 1,5m, 6' = 2m.

Observe que: Si el calentador tiene una perilla de control para el termostato rotulada con la posición "OFF" (Apagado), la unidad cuenta con un termostato de dos polos. No habrá calefacción cuando se gire el termostato totalmente en sentido contrario a las manecillas del reloj, a la posición "OFF" (Apagado).



Como funcionan los plintos radiantes hidrónicos Softheat:

En el interior de un zócalo Softheat, hay un sistema de agua y líquido anticongelante sellado herméticamente, el cual se calienta por un elemento calefactor eléctrico. A medida que se calienta el sistema, se genera y transmite calor mediante docenas de aletas de aluminio, a lo largo del tubo calentador (calentar una habitación podría tardar entre 30 y 60 minutos, según su tamaño). A medida que el calor se dispersa desde el calentador, el aire frío del piso y de las paredes fluye de manera natural hacia la base del calentador. "El calentamiento de aire por convección" (Consulte la figura 3) brinda calor sin ventiladores, evitando que el calentador sople o quemé partículas de polvo. La habitación se entibia con un calor parejo y agradable sin que queden puntos fríos ni calientes en ella. Si bien el sistema Softheat deja las habitaciones agradablemente tibias, fue diseñado específicamente para reducir los efectos de los alérgenos, en comparación con los demás sistemas de calefacción. Entre los beneficios adicionales se incluyen una menor temperatura de operación en la superficie y un funcionamiento con menos ruido.

⚠ ¡ADVERTENCIA!
Elemento relleno con líquido de transferencia de calor que contiene 20% de glicol etilénico. En el improbable caso de que existiera una fuga, si se ingiriera, llame al centro de control de envenenamientos local o solicite atención médica de inmediato.

⚠ ¡ADVERTENCIA!
Riesgo de incendio. Los calentadores deben mantenerse libres de pelusa, polvillo y residuos.

No respetar las advertencias podría hacer que el calentador despidiera chispas, encendiera materiales o causara la electrocución.

GUÍA DE RESOLUCIÓN DE PROBLEMAS

CONSULTAR CON LOS CÓDIGOS DE ELECTRICIDAD LOCALES PARA DETERMINAR QUE PARTE DEL TRABAJO DEBE SER REALIZADA POR PERSONAL DE SERVICIO ELÉCTRICO CALIFICADO.

Síntoma	Problema	Solución
Ruido como gorgoteo	La unidad puede no estar nivelada	1. Verificar para asegurarse de que la unidad esté nivelada. Si el sonido no se detiene dentro de un período de 30 minutos eso significa que la unidad necesita el servicio de reparación. No la ponga en funcionamiento
El calentador no funciona	El calentador no recibe corriente eléctrica.	1. Verifique el cable para asegurarse de que esté bien enchufado en el toma de corriente.
Líquido encontrado en el interior o alrededor de la unidad.	El líquido de transferencia de calor puede estar escapándose del elemento.	1. Deje de utilizar inmediatamente 2. La unidad necesita ser reparada.
La habitación no se calienta rápidamente	La unidad tarda más en calentarse.	El entibiamiento inicial típico tarda de 30 a 60 minutos.
El calentador no se apaga	1. La pérdida de calor en la habitación es superior a la capacidad del calentador. 2. Termostato defectuoso. 3. Termostato cableado incorrectamente hacia el calentador.	1. Cerrar las puertas y ventanas. Proporcionar aislamiento adicional, instalar un calentador de vatíaje más elevado o múltiples calentadores si fuera necesario. 2. Ajustar el termostato a la graduación más baja. Si el calentador continúa funcionando (permite el transcurso de dos minutos para que el termostato responda), reemplace el termostato. 3. Refiérase a la documentación del termostato y cableado correcto.

Garantía

Información sobre la Garantía

Mantenimiento: Para un funcionamiento más seguro y para prolongar la vida del calentador, resulta necesario respetar las siguientes instrucciones de mantenimiento que se incluyen con cada uno de los calentadores. No realizar el servicio de mantenimiento apropiado al calentador resultará en la anulación de la garantía. Todas las garantías se otorgan solamente al consumidor original. Las instrucciones acerca de la garantía se encuentran incluidas junto con cada calentador.

GARANTIA LIMITADA DE UN AÑO Cadet Manufacturing Co. reparará o reemplazará cualquier producto Cadet, incluyendo termostatos que se determine es defectuoso o está funcionando mal desde la fecha de compra original hasta el primer año.

Garantías extendidas para el Producto

Elementos de Plinto Radiante Serie E Cadet/ Softhead

GARANTIA LIMITADA DE CINCO AÑOS: Cadet Manufacturing Co. reparará o reemplazará cualquier elemento (E) de plinto radiante Cadet/Softhead® que se determine es defectuoso o está funcionando mal desde la fecha de compra original hasta el quinto año.

ESTAS GARANTÍAS NO SON PERTINENTES:

- 1) Para condiciones que sean el resultado de la instalación inapropiada o del suministro incorrecto de voltaje;
- 2) Para condiciones que sean el resultado del mantenimiento inapropiado, mal uso, abuso, accidente o alteración
- 3) Para las llamadas de servicio o mano de obra que involucren el cambio de pieza(s) defectuosa(s)
- 4) Si no se puede determinar la fecha de fabricación
- 5) Para los productos dañados durante el flete.

CADET NO SERÁ RESPONSABLE DE LOS DAÑOS A LA PROPIEDAD Y/O GASTOS INCIDENTALES QUE RESULTEN DEL INCUMPLIMIENTO DE ESTAS GARANTÍAS ESCRITAS O DE CUALQUIER GARANTIA IMPLICITA.

Estas garantías le otorgan derechos legales específicos y es posible que usted cuente con otros derechos que varían de acuerdo a cada estado. Cadet no asume ni autoriza a nadie para que asuma de su parte ninguna otra obligación o responsabilidad contra terceros relacionada con estos calentadores eléctricos o con cualquier parte de dichos calentadores.

Si el producto llegara a ser defectuoso durante el período de garantía, comunicarse con Cadet Manufacturing llamando al 360-693-2505 para obtener instrucciones acerca de como procesar la reparación o reemplazo. Los productos que se devuelvan sin autorización serán rechazados.