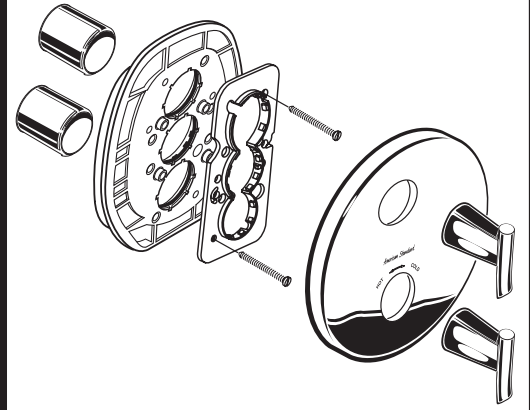


*American Standard*

# Installation Instructions

## T010.740



Certified to comply with ANSI A112.18.1M  
ASSE 1016

M968022

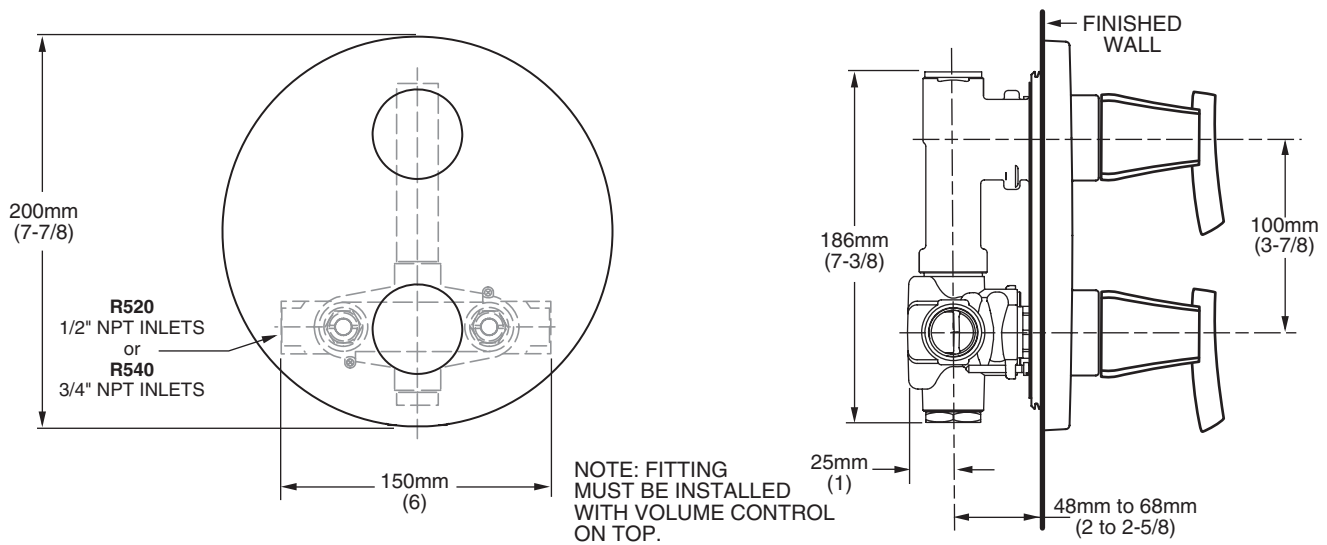
## GREEN TEA

### CENTRAL THERMOSTAT WITH VOLUME CONTROL TRIM KIT

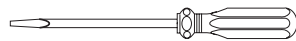
*Thank you for selecting American-Standard...the benchmark of fine quality for over 100 years.*

*To ensure that your installation proceeds smoothly please read these instructions carefully before you begin.*

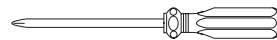
### ROUGHING-IN DIMENSIONS



### Recommended Tools



Flat Blade Screwdriver



Phillips Screwdriver

### CARE INSTRUCTIONS:

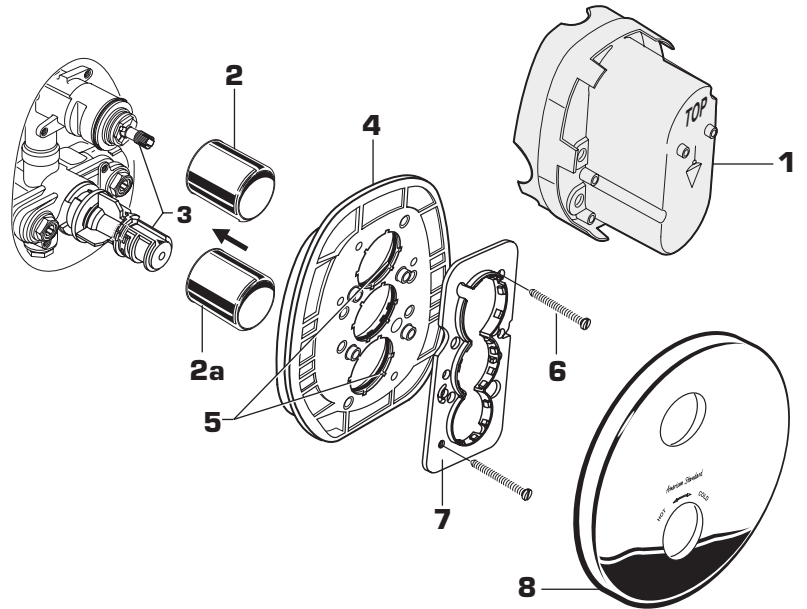
- To keep your new faucet looking new, please follow these simple care instructions:
  - DO:** ■ Simply rinse the faucet clean with clear water.
    - Dry the faucet with a soft cotton cloth.
  - DO NOT:**
    - Do not use any abrasive cleaners, cloths, or paper towels.
    - Do not use any cleaning agents containing acids, polish abrasives, or harsh cleaners or soaps.
- Regular and routine cleaning will reduce the need for heavy cleaning and polishing. If heavy cleaning is required, the following procedures are recommended:

- Remove as much surface dirt and film using clear water and soft cotton cloth **(as described above)**.
  - Use any of the following to remove tough surface film and build-up:
    - Mild liquid detergents
    - Clear ammonia free liquid glass cleaners
    - Non-acidic, non-abrasive gentle liquid or fully dissolved powder cleansers mixed according to manufacturers directions.
    - Non-abrasive liquid polishers
- Once clean, rinse faucet again with clear water to thoroughly remove cleaner or polish and blot dry with a soft cotton cloth.

***Failure to follow these care instructions may damage the Faucet's finish.***

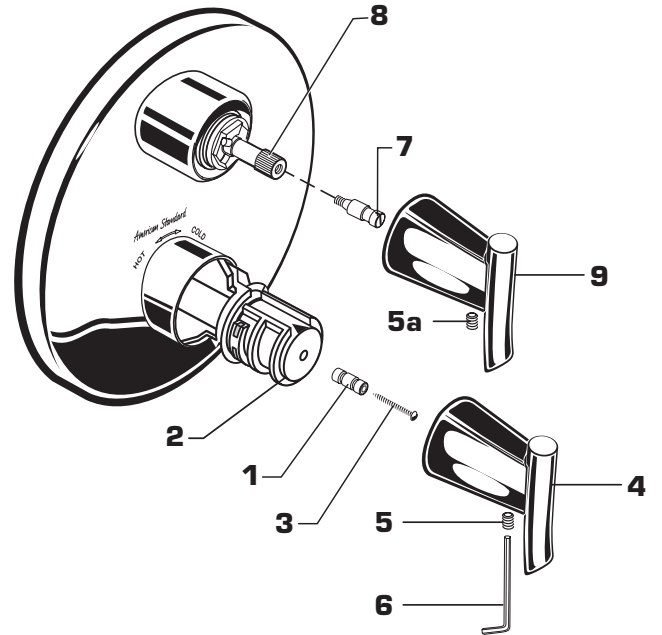
# 1 TRIM INSTALLATION

- Remove PLASTER GUARD **(1)** if attached.
- Push CAPS **(2 & 2a)** as shown onto CONTROL VALVES **(3)**.
- Push ESCUTCHEON HOLDER **(4)** with lightly greased O-RING SEALS **(5)** over CAPS **(2, 2a)**.
- Attach the FIXATION PLATE **(7)** to the ESCUTCHEON HOLDER **(4)** with the two SCREWS **(6)** provided.
- Push ESCUTCHEON **(8)** flush against finished wall.



# 2 INSTALL HANDLES

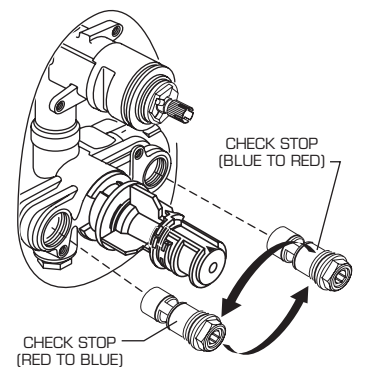
- Attach HANDLE ADAPTER **(1)** to KNOB MOUNT **(2)** with SCREW **(3)**.
- Align HANDLE **(4)** as shown and push onto KNOB MOUNT **(2)**.
- Tighten SET SCREW **(5)** with HEX WRENCH **(6)** supplied with trim kit.
- Install HANDLE SCREW **(7)** into VALVE STEM **(8)** and tighten.
- Align HANDLE **(9)** as shown and push onto HANDLE SCREW **(7)**.
- Tighten SET SCREW **(5a)** with HEX WRENCH **(6)** supplied with trim kit.



# 3 TRANSPOSED SUPPLY PIPING OR BACK TO BACK INSTALLATION

*Should the hot and cold water supply pipes have been transposed making adjustment impossible, proceed as follows:*

- Shut off water supply.
- Remove handle and rim. **(Reverse steps 1 and 2).**
- Remove check stops and re-install them transposed.
- Important note: RED CHECK STOP is now on the right of the mixer body and the BLUE CHECK STOP is now on the left.
- Turn the water supply back on and perform the temperature adjustment in step 4.
- Assemble HANDLES and TRIM.

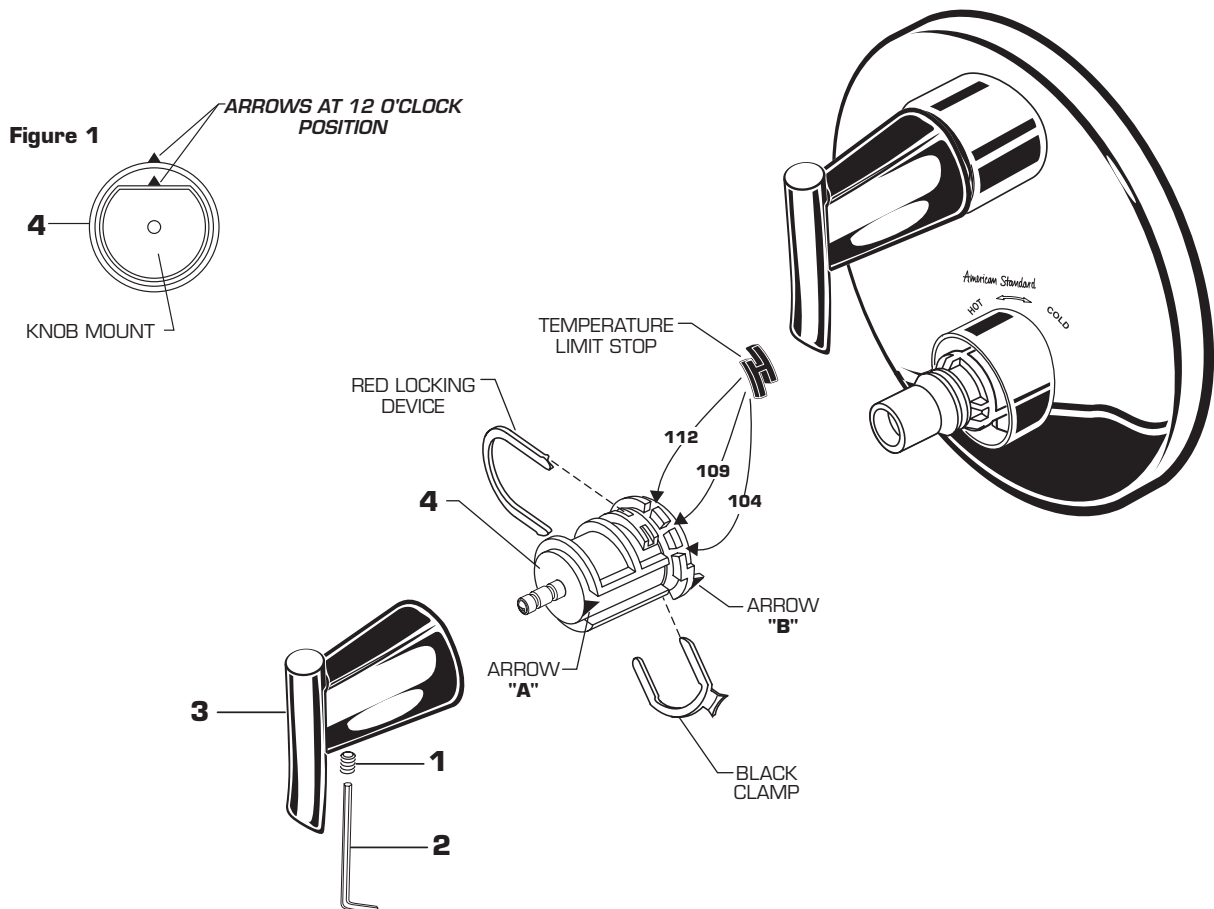


## 4 TEMPERATURE ADJUSTMENT

- Loosen SET SCREW (1) with HEX WRENCH (2). Pull off HANDLE (3).
- Check that arrow marking B points to the 12 o'clock position. If not, push the BLACK CLAMP on the SECURING RING to the right, pull off KNOB MOUNT (4) and reinstall KNOB MOUNT (4) with arrow "B" 12 o'clock position. **See Figure 1.**

### SET HOT LIMIT STOP

- The maximum mixed water temperature is set at 109°F at the factory. This setting can be changed if desired.
- Remove the TEMPERATURE LIMIT STOP (H shaped Black Plastic part). Reinstall it at the desired notch as indicated in the diagram to limit the maximum mixed water temperature to 104°F or 112°F.
- For 100 F adjustment, turn the water supply on. Turn KNOB MOUNT (4) until the spout temperature is 100°F. Check that arrow "A" on the KNOB MOUNT (4) still points 12 o'clock position after adjusting the thermostat to 100°F. If not, pull out the RED LOCKING DEVICE. Remove KNOB MOUNT (4) by pulling it towards you while standing directly in front of the valve.
- Reinstall the KNOB MOUNT (4) with arrow "A" 12 o'clock position.
- Reinstall RED LOCKING DEVICE.
- See *Step 2* for HANDLE (3) installation.

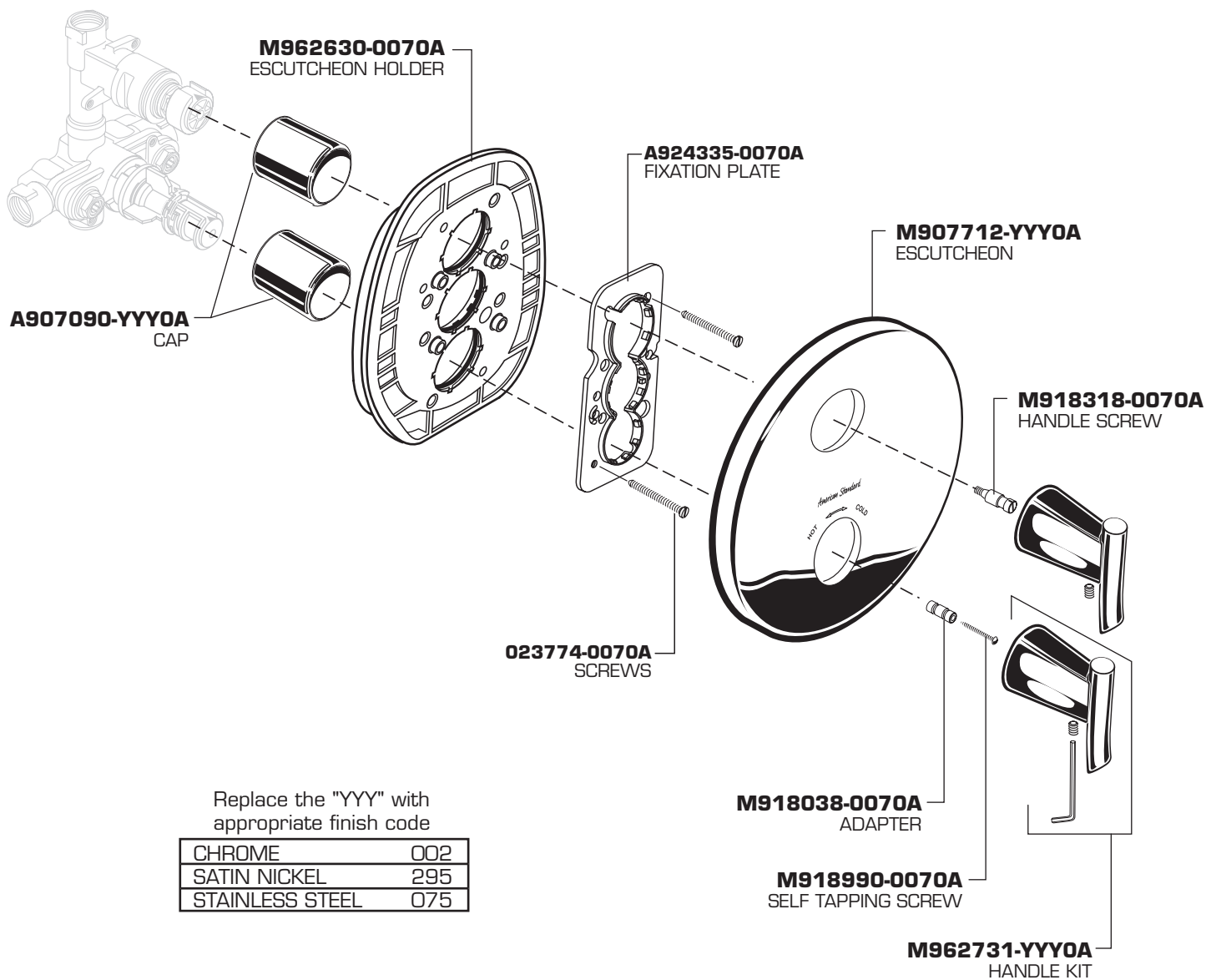


*American Standard*

**GREEN TEA**  
**CENTRAL THERMOSTAT**  
**WITH VOLUME CONTROL**  
**TRIM KIT**

MODEL NUMBER

**T010.740**



Replace the "YYY" with appropriate finish code

CHROME	002
SATIN NICKEL	295
STAINLESS STEEL	075



**HOT LINE FOR HELP**

For toll-free information and answers to your questions, call:  
 1-800-442-1902  
 Weekdays 8:00 a.m. to 6:00 p.m. EST  
 IN CANADA 1-800-387-0369 (TORONTO 1-905-306-1093)  
 Weekdays 8:00 a.m. to 7:00 p.m. EST  
 IN MEXICO 01-800-839-1200

Product names listed herein are trademarks of American Standard Inc.  
 © AS America, Inc. 2008

M968022

*American Standard*

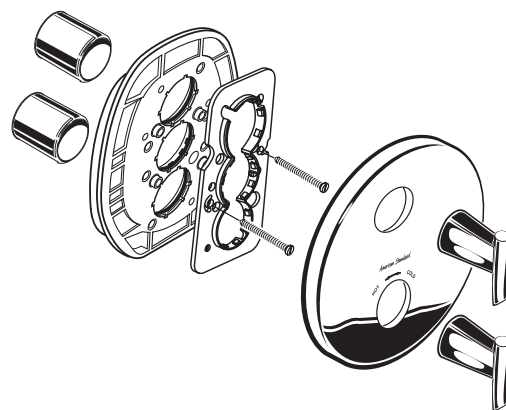
## Installation Directives T010.740

### GREEN TEA

#### THERMOSTAT CENTRAL AVEC RÉGLAGE DE DÉBIT JEU DE GARNITURE

*Nous vous remercions d'avoir choisi American Standard...  
synonyme de qualité supérieure depuis plus de 100 ans.*

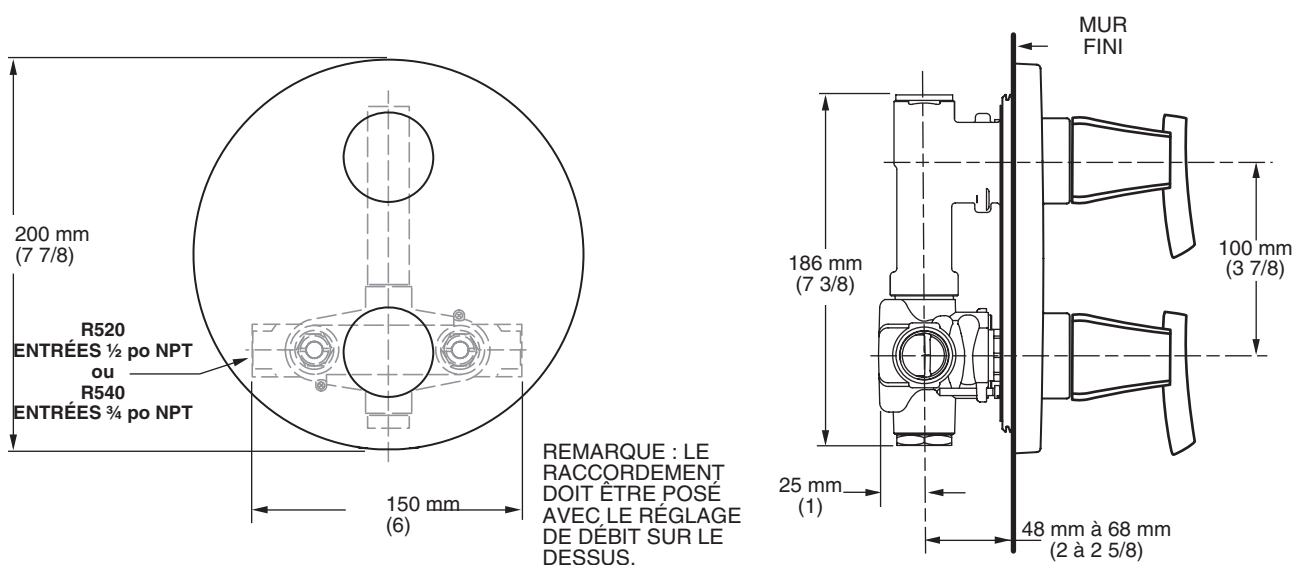
*Pour que l'installation se déroule sans problème,  
veuillez lire attentivement ces instructions avant  
de commencer.*



Certifié conforme aux normes ANSI A112.18.1M  
ASSE 1016

M968022

#### MESURES RELATIVES AUX POINTS DE RACCORDEMENT

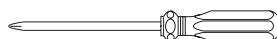


REMARQUE : LE RACCORDEMENT DOIT ÊTRE POSÉ AVEC LE RÉGLAGE DE DÉBIT SUR LE DESSUS.

#### Outils recommandés



Tournevis à lame plate



Tournevis Phillips

#### INSTRUCTIONS D'ENTRETIEN :

- Pour conserver l'aspect de neuf de votre robinet, suivez ces simples instructions d'entretien :

**À FAIRE :** ■ Simplement rincer le robinet avec de l'eau propre.

- Essuyer le robinet avec un chiffon de coton doux.

**À NE PAS FAIRE :**

- Ne pas utiliser de produits de nettoyage abrasifs, du tissu ou des papiers de ménage.
- Ne pas utiliser de produits de nettoyage qui contiennent de l'acide, des agents de polissage abrasif, des nettoyeurs ou des savons rudes.

- Un entretien régulier et routinier diminuera le besoin d'un nettoyage intense et du polissage. En cas de nettoyage intense, suivre les procédures recommandées.

- Enlever autant que possible les saletés et le film à l'aide d'eau claire et d'un chiffon de coton doux (**tel que décrit ci-dessus**).

- Utiliser l'un des suivants pour enlever les films et les accumulations tenaces :

- Détergents liquides doux

- Produits de nettoyage pour vitres sans ammoniac

- Des liquides doux non acides, non abrasifs ou des produits de nettoyage en poudre bien dilués mélangés selon les instructions du fabricant.

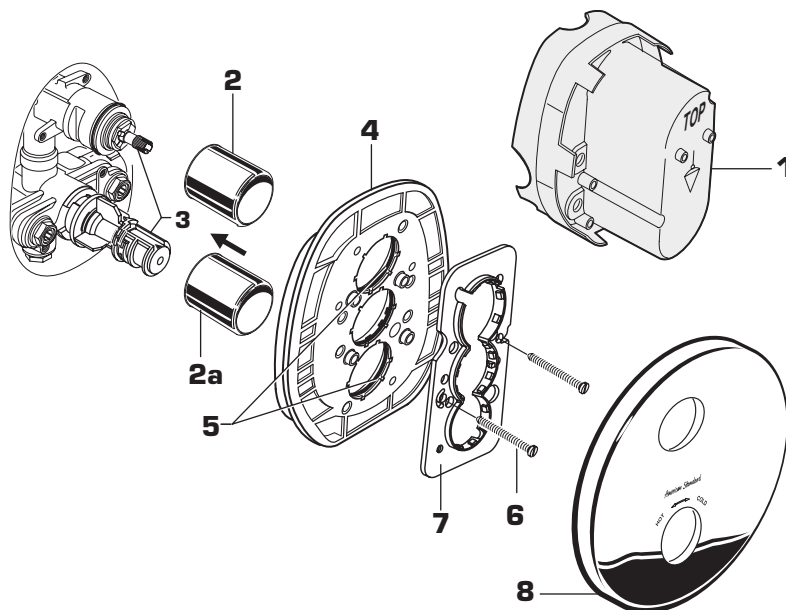
- Des liquides polisseurs non abrasifs

- Lorsqu'il est propre, nettoyer et rincer le robinet avec de l'eau claire pour bien enlever le produit de nettoyage et éponger avec un chiffon en coton doux.

**Le défaut de suivre ces instructions d'entretien peut entraîner la détérioration du robinet.**

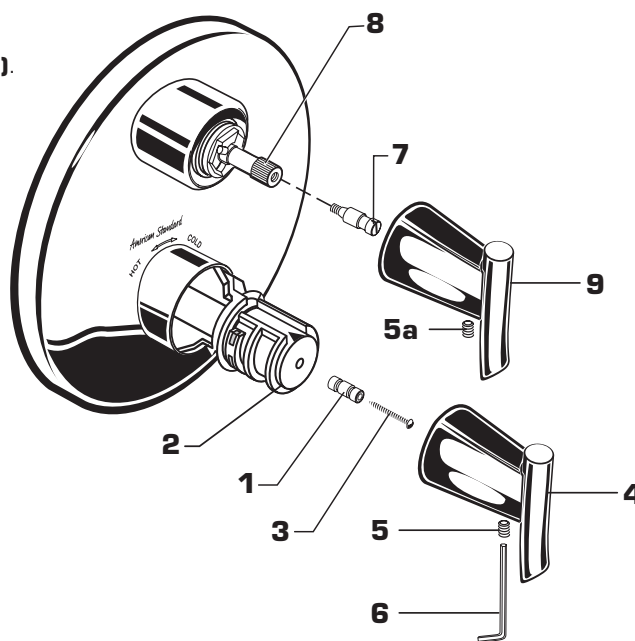
# 1 INSTALLATION DE LA GARNITURE

- Enlever les PROTECTIONS DE PLÂTRE (1), si fixées.
- Pousser les CAPUCHONS (2 et 2a) comme illustré sur les VANNES DE RÉGLAGE (3).
- Pousser le SUPPORT DE ROSACE (4) sur les CAPUCHONS (2 et 2a) les JOINTS TORIQUES (5) doivent être légèrement graissés.
- Fixer la PLAQUE DE FIXATION (7) à l'aide des deux VIS (6) fournies.
- Pousser la ROSACE (8) sur les CAPUCHONS (2, 2a) et appuyer à ras du mur fini.



# 2 INSTALLATION DES POIGNÉES

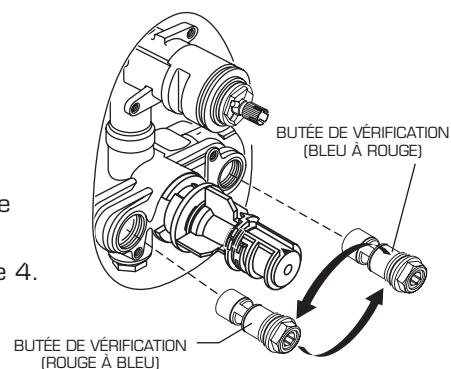
- Fixer l'ADAPTATEUR (1) AU SUPPORT DE POIGNÉE (2) AVEC LES VIS (3).
- Aligner la POIGNÉE (4) comme illustré et pousser dans le SUPPORT DE POIGNÉE (2).
- Serrer la VIS DE FIXATION (5) avec la CLÉ À SIX PANS (6) fournie avec le jeu de garniture.
- Installer et visser la VIS DE POIGNÉE (7) sur la TIGE de la VANNE (8).
- Aligner la POIGNÉE (9) comme illustré et pousser dans la VIS DE POIGNÉE (7).
- Serrer la VIS DE FIXATION (5a) avec la CLÉ À SIX PANS (6) fournie avec le jeu de garniture.



# 3 CONDUITE D'ALIMENTATION INVERSÉE OU INSTALLATION DOS À DOS

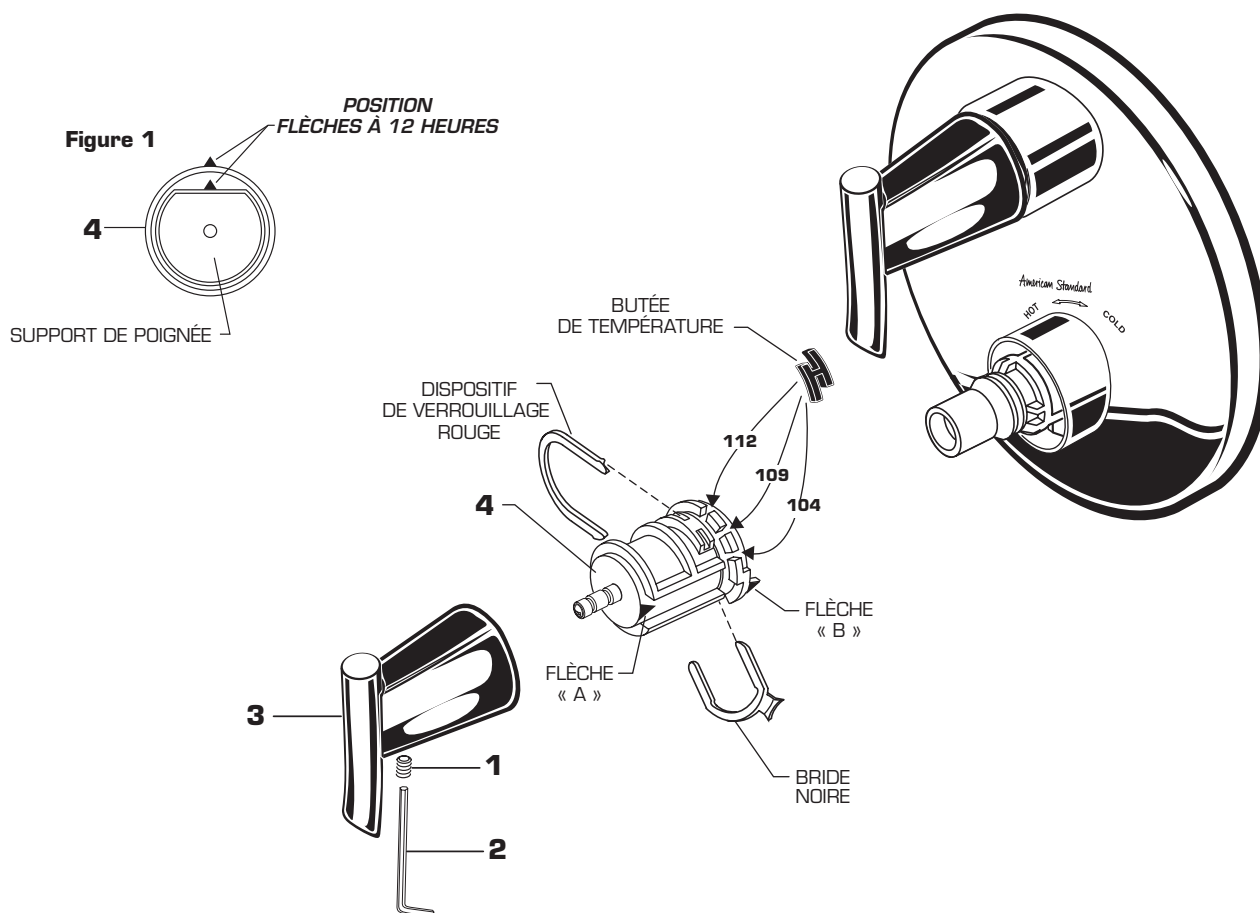
*Si les conduites d'alimentation d'eau chaude et froide ont été inversées rendant l'ajustement impossible, procéder comme suit :*

- Fermer le robinet d'alimentation.
- Retirer la poignée et la bordure. (Inverser les étapes 1 et 2).
- Retirer les butées de vérification et les inverser.
- Remarque importante : La BUTÉE DE VÉRIFICATION ROUGE est maintenant à droite du mélangeur et la BUTÉE DE VÉRIFICATION BLEUE est maintenant à gauche.
- Rouvrir l'alimentation d'eau et exécuter l'ajustement de température décrit à l'étape 4.
- Assembler les POIGNÉES et la garniture.



## 4 RÉGLAGE DE LA TEMPÉRATURE

- Desserrer la VIS DE FIXATION (1) avec une CLÉ À SIX PANS (2). Tirer la POIGNÉE (3).
  - Vérifier que la flèche indiquant un B pointe vers 12 heures. Dans le cas contraire, pousser la BRIDE NOIRE sur l'ANNEAU DE FIXATION vers la droite, tirer le SUPPORT DE POIGNÉE (4) et le reposer avec la flèche « B » pointant vers 12 heures. **Voir la figure 1.**
- ### RÉGLAGE DE BUTÉE D'EAU CHAUDE
- La température maximale du mélange d'eau est fixé à 109°F en usine. Au besoin, ce réglage peut être modifié.
  - Retirer la BUTÉE DE LIMITE DE TEMPÉRATURE (pièce en plastique noir en forme de H). La reposer dans l'encoche voulue comme indiqué sur le schéma afin de limiter la température du mélange de l'eau à maximum 104°F ou 112°F.
  - Pour ajuster à 100°F, ouvrir l'alimentation d'eau. Tourner le SUPPORT DE POIGNÉE (4) jusqu'à ce que la température au bec indique 100°F. Vérifier que la flèche indiquant un « A » sur le SUPPORT DE POIGNÉE (4) pointe toujours vers 12 heures une fois le thermostat réglé sur 100°F. Dans le cas contraire, tirer le DISPOSITIF DE VERROUILLAGE ROUGE. Tirer le SUPPORT DE POIGNÉE (4) vers vous pour le sortir tout en vous plaçant directement en face de la vanne.
  - Reposer le SUPPORT DE POIGNÉE (4) avec la flèche « A » à 12 heures.
  - Reposer le DISPOSITIF DE VERROUILLAGE ROUGE.
  - Vous reporter à l'étape 2 pour l'installation de la POIGNÉE (3).



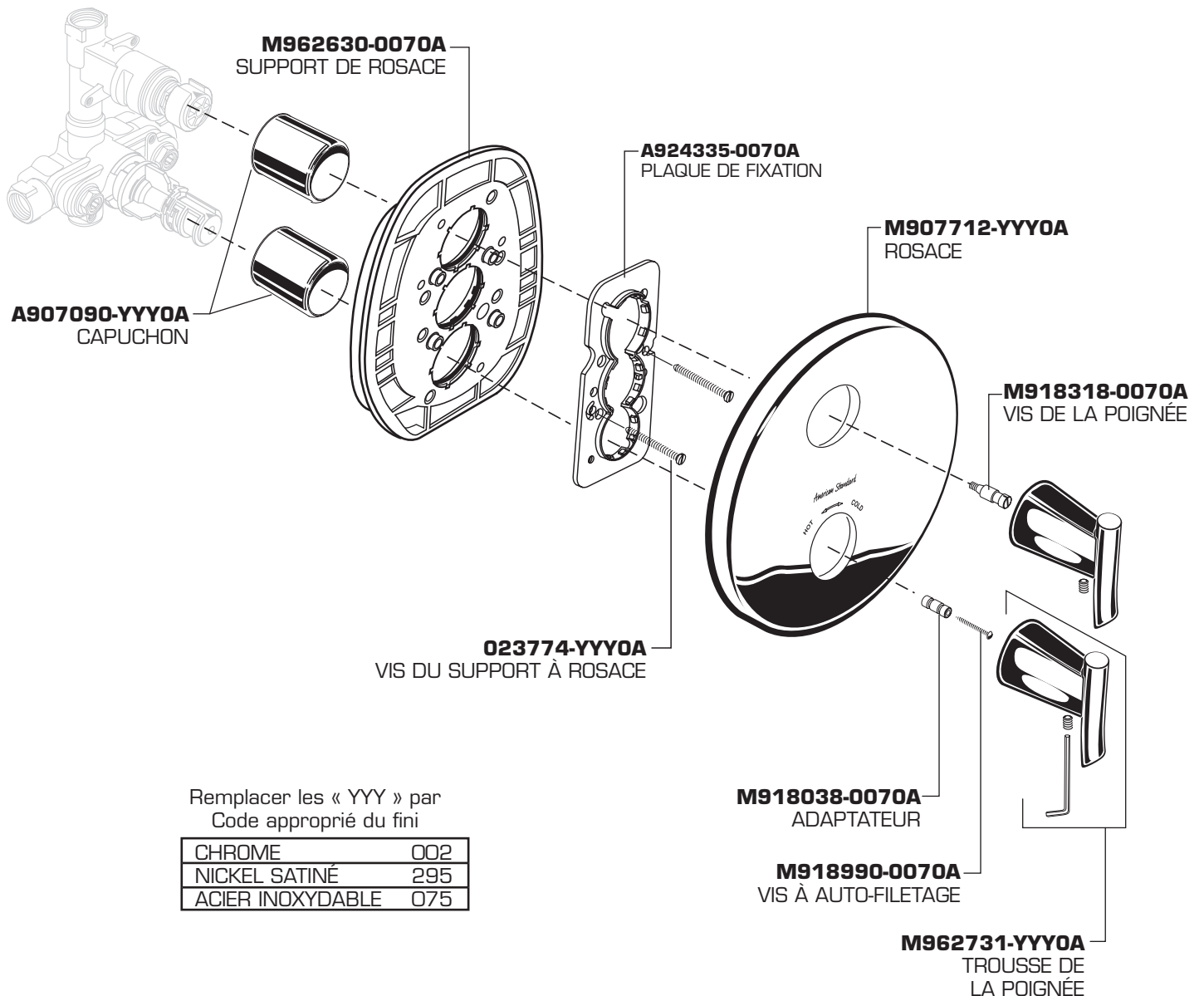


American Standard

**GREEN TEA**  
**THERMOSTAT CENTRAL**  
**AVEC RÉGLAGE DE DÉBIT**  
**JEU DE GARNITURE**

NUMÉRO DU MODÈLE

**T010.740**



Remplacer les « YYY » par  
Code approprié du fini

CHROME	002
NICKEL SATINÉ	295
ACIER INOXYDABLE	075



**LIGNE D'URGENCE**

Pour obtenir des renseignements ou une réponse  
à vos questions, composez sans frais le :  
1-800-442-1902

Jours de la semaine 8 h à 18 h HNE  
AU CANADA 1-800-387-0369 (TORONTO 1-905-306-1093)  
Jours de la semaine 8 h à 19 h HNE  
AU MEXIQUE 01-800-839-12-00

Les noms des produits nommés ci-après sont des marques de commerce  
déposées d'American Standard Inc. © AS America, Inc. 2008

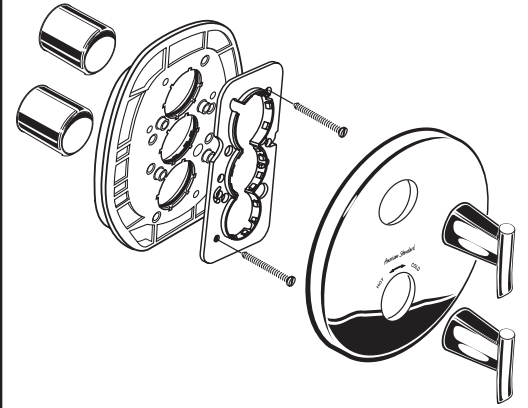
M968022



*American Standard*

# Instrucciones de Instalación

## T010.740



Cumplimiento certificado de la norma ANSI A112.18.1M  
ASSE 1016

M968022

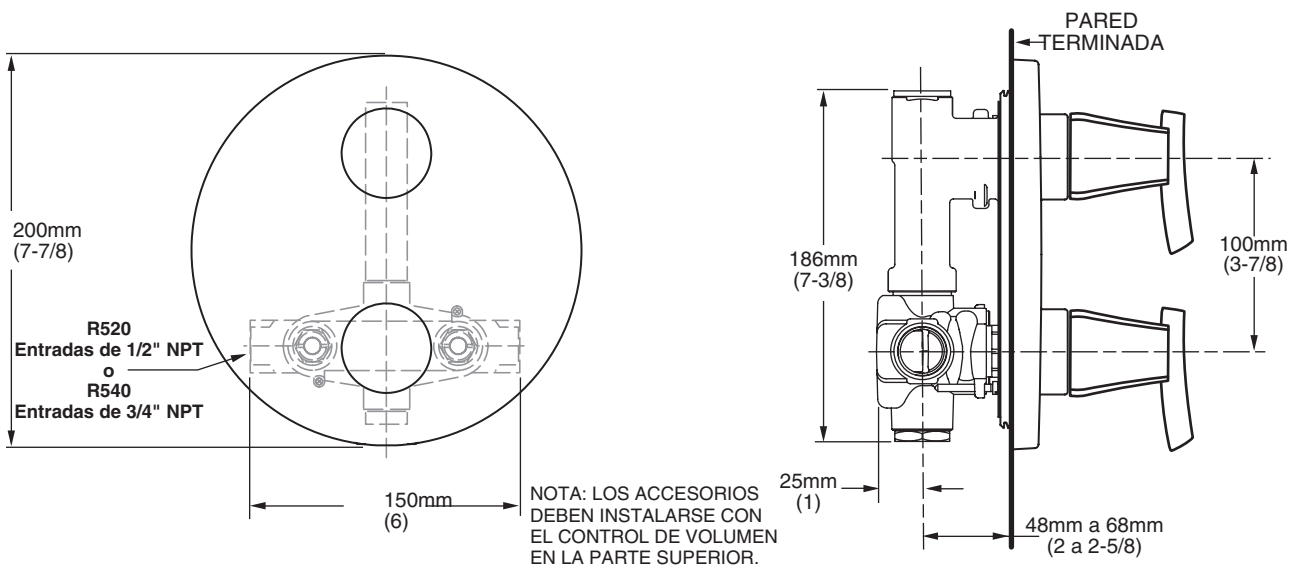
## GREEN TEA

### TERMOSTATO CENTRAL CON CONTROL DE VOLUMEN JUEGO DE MOLDURA

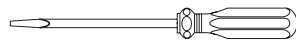
*Gracias por elegir American Standard, el referente de calidad por más de 100 años.*

*Para asegurarse de realizar la instalación sin inconvenientes, lea cuidadosamente estas instrucciones antes de comenzar.*

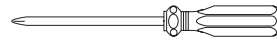
#### DIMENSIONES DE INSTALACIÓN



#### Herramientas recomendadas



Destornillador de punta plana



Destornillador Phillips

#### INSTRUCCIONES PARA EL CUIDADO:

- Para mantener su grifo como nuevo, siga estas simples instrucciones de cuidado:

DEBE: ■ Lavar el grifo solo con agua limpia.

- Secar el grifo con un paño suave de algodón.

NO DEBE:

- Utilizar limpiadores o paños abrasivos ni toallas de papel.
- Utilizar ningún agente de limpieza que contenga ácidos, pasta abrasiva ni limpiadores o jabones duros.

- La limpieza regular y rutinaria hará menos necesario limpiar y pulir en forma profunda. Si se requiere una limpieza profunda, recomendamos los siguientes procedimientos:

- Quite cuanto suciedad pueda con agua limpia y un paño de algodón suave (**como se señaló anteriormente**).

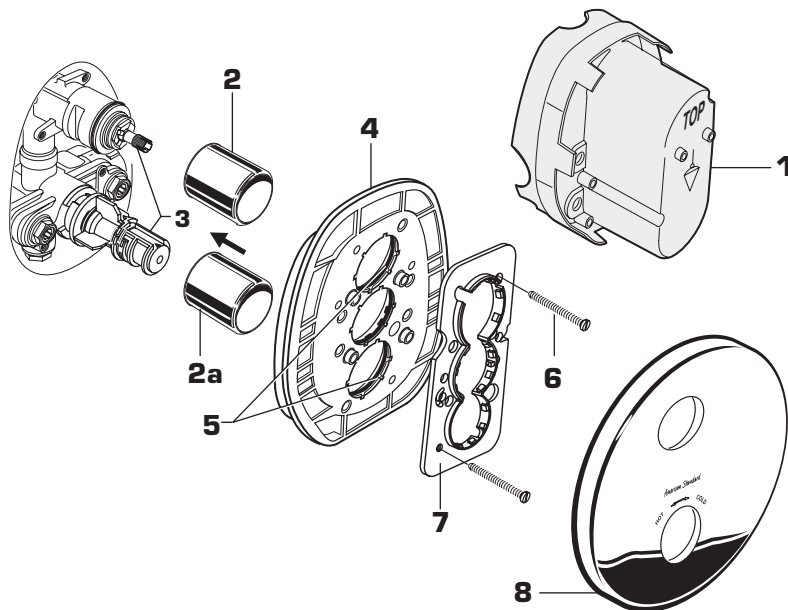
- Use cualquiera de los siguientes elementos para quitar los residuos y acumulaciones resistentes de la superficie:
  - Detergentes líquidos suaves.
  - Limpiadores de vidrio líquidos transparentes sin amoníaco.
  - Limpiadores suaves, no abrasivos, no ácidos, líquidos o en polvo completamente disueltos, mezclados según las instrucciones del fabricante.
  - Pulidores líquidos no abrasivos.

- Una vez limpio, enjuague nuevamente el grifo con agua limpia para quitar a fondo los restos del limpiador o pasta y séquelo con un paño de algodón.

***Si no sigue estas instrucciones para el cuidado puede dañar el acabado del grifo.***

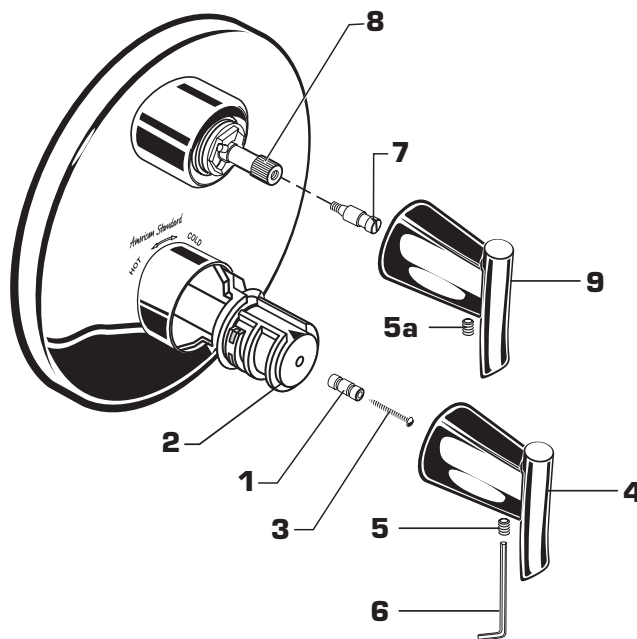
# 1 INSTALACIÓN DE LA MOLDURA

- Retire el PROTECTOR DE YESO (1) si se incluye.
- Presione las TAPAS (2 & 2a) como se muestra sobre las VÁLVULAS DE CONTROL (3).
- Coloque la base de la placa (4) con los empaques de anillo O-ring (5) ligeramente engrasados sobre las (2, 2a) tapas.
- Acople la base de fijación (7) con la base de la placa (4) con los (6) tornillos incluidos.
- Presione el CHAPETÓN (8) sobre las TAPAS (2, 2a).



# 2 INSTALACIÓN DE MANIJAS

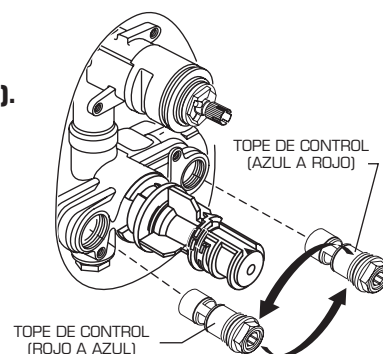
- Instale el ADAPTADOR DE MANIJA (1) al MONTAJE DE PERILLA (2) con el TORNILLO (3).
- Alinee la MANIJA (4) como se muestra y presiónela contra el MONTAJE DE PERILLA (2).
- Apriete el TORNILLO DE AJUSTE (5) con la LLAVE HEXAGONAL (6) suministrada con el juego de molduras.
- Instale el TORNILLO DE LA MANIJA (7) en el VÁSTAGO DE LA VÁLVULA (8) y apriete.
- Alinee la MANIJA (9) como se muestra y presiónela contra el TORNILLO DE LA MANIJA (7).
- Apriete el TORNILLO DE AJUSTE (5a) con la LLAVE HEXAGONAL (6) suministrada con el juego de molduras.



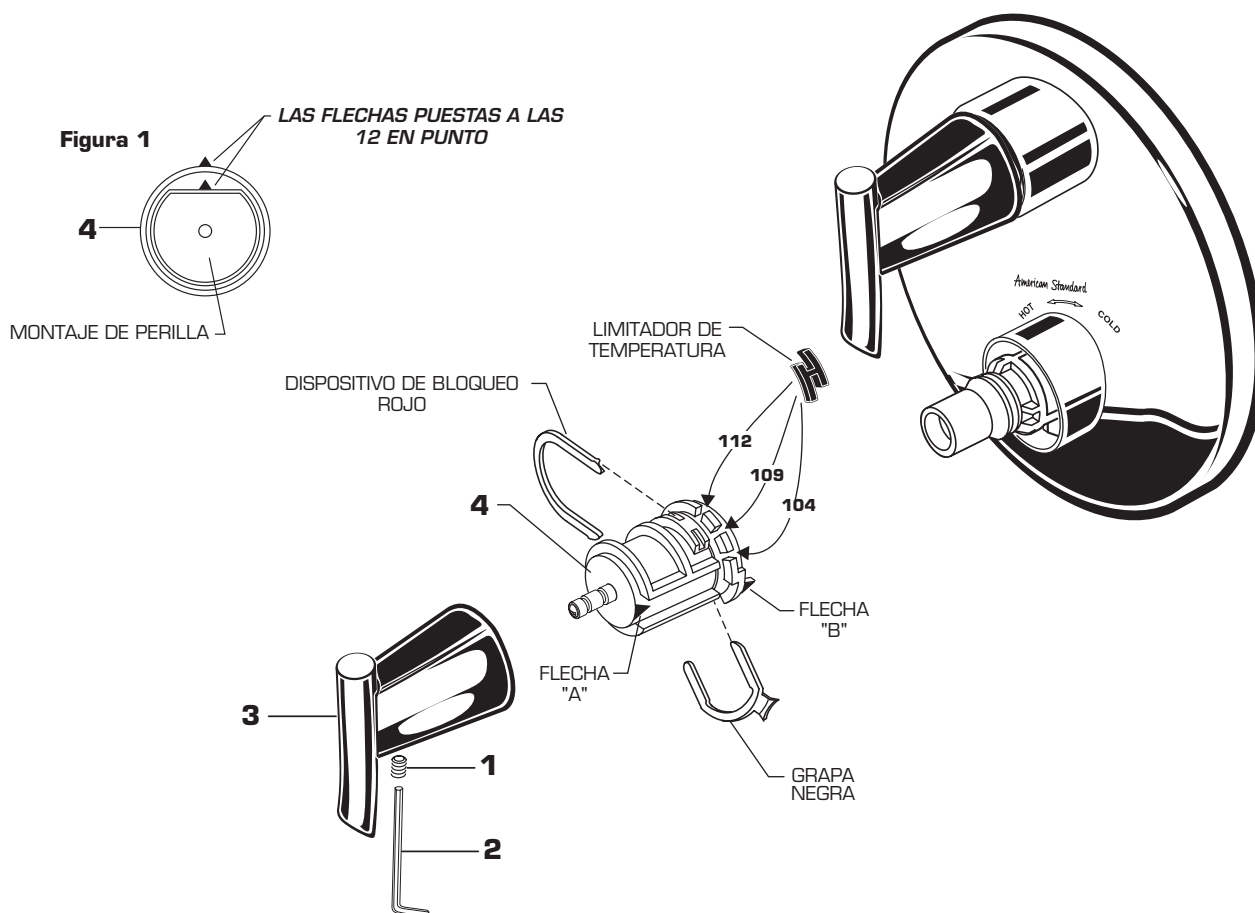
# 3 TUBERÍA DE SUMINISTRO TRANSPUESTA O INSTALACIÓN RECÍPROCA

Si las tuberías de suministro de agua caliente y fría se han transpuesto imposibilitando el ajuste, realice lo siguiente:

- Cierre el suministro de agua.
- Retire la manija y la moldura. **(Haga el procedimiento inverso de los pasos 1 y 2).**
- Saque los topes de control y vuelva a instalarlos transpuestos.
- Nota importante: El TOPE DE CONTROL ROJO ahora está a la derecha del cuerpo mezclador y el TOPE DE CONTROL AZUL está a la izquierda.
- Abra el suministro de agua y realice el ajuste de temperatura del paso 4.
- Monte las MANIJAS y las MOLDURAS.



- Afloje el TORNILLO DE AJUSTE (1) con la LLAVE HEXAGONAL (2). Saque la MANIJA (3).
  - Compruebe que la flecha con la marca B apunte a la posición de las 12 en punto. Si no lo hace, presione la GRAPA NEGRA del ANILLO DE SEGURIDAD hacia la derecha, saque el MONTAJE DE PERILLA (4) y vuelva a instalarlo con la flecha "B" en la posición de las 12 en punto. **Vea la Figura 1.**
- AJUSTE EL LIMITADOR DE AGUA CALIENTE**
- La temperatura de agua mezclada máxima está establecida de fábrica en 109°F. Este ajuste puede modificarse.
  - Saque el LIMITADOR DE TEMPERATURA (la parte plástica negra con forma de H). Vuelva a instalarlo en la muesca deseada como se indica en el diagrama para limitar la temperatura de agua mezclada máxima a 104°F o 112°F.
  - Para el ajuste de 100°F (38 °C), abra el suministro del agua. Gire el MONTAJE DE PERILLA (4) hasta que la temperatura del pico sea de 100°F. Compruebe que la flecha "A" en el MONTAJE DE LA PERILLA (4) apunta a posición de las 12 en punto luego de ajustar el termostato a 100°F. Si no lo hace, saque el DISPOSITIVO DE BLOQUEO ROJO. Quite el MONTAJE DE LA PERILLA (4) jalándola hacia usted mientras permanece de pie justo frente a la válvula.
  - Vuelva a instalar el MONTAJE DE PERILLA (4) con la flecha "A" en la posición de las 12 en punto.
  - Vuelva a instalar el DISPOSITIVO DE BLOQUEO ROJO.
  - Consulte el *paso 2* para la instalación de la MANIJA (3).

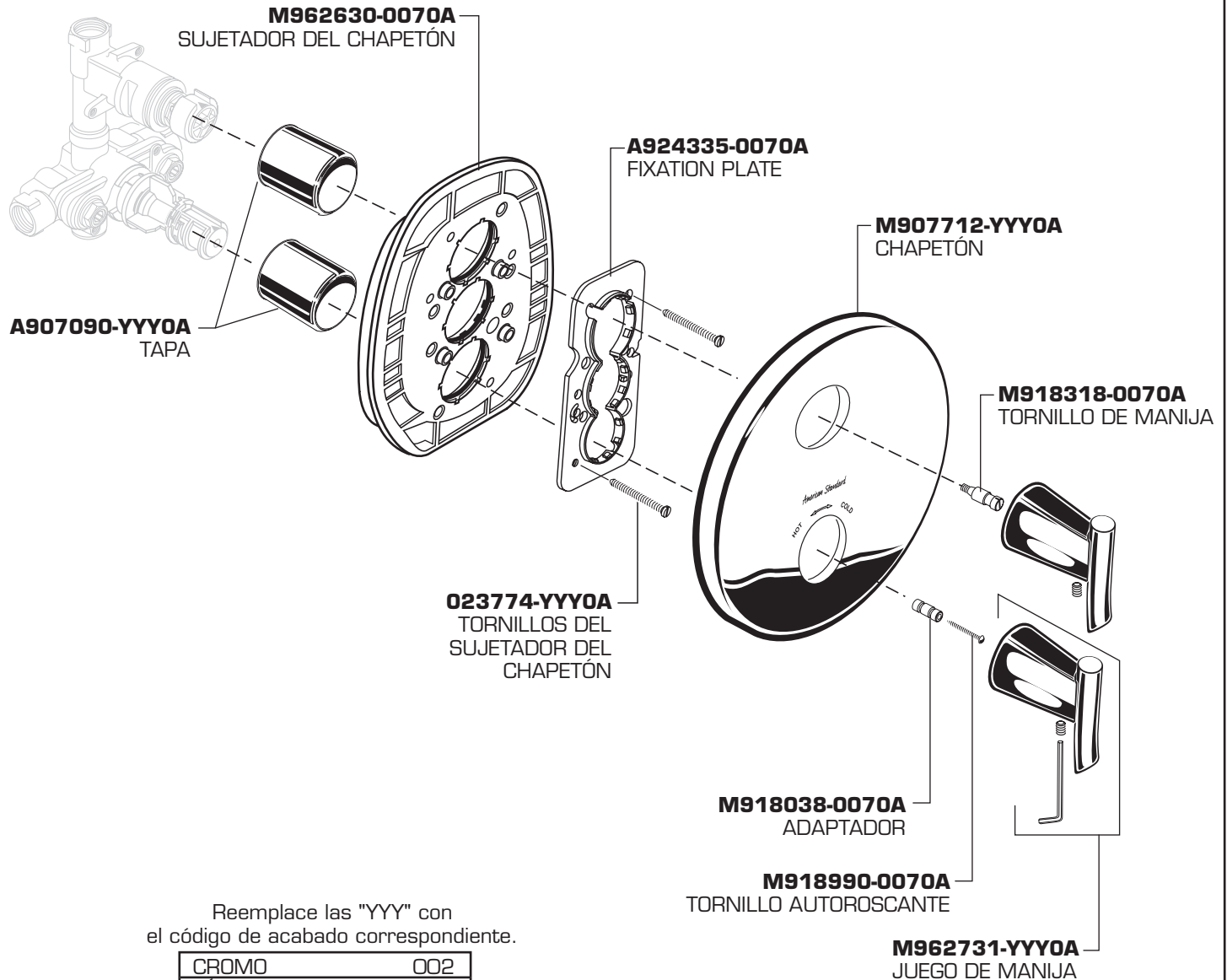


*American Standard*

**GREEN TEA**  
**TERMOSTATO CENTRAL**  
**CON CONTROL DE VOLUMEN**  
**JUEGO DE MOLDURA**

NÚMERO DE MODELO

**T010.740**



**ASISTENCIA TELEFÓNICA**

Llame sin costo para obtener información y respuestas a sus preguntas:  
 1-800-442-1902  
 De lunes a viernes de 8:00 a.m. a 6:00 p.m. hora del este de EE.UU.  
 EN CANADA 1-800-367-0369 (TORONTO 1-905-306-1093)  
 De lunes a viernes de 8:00 a.m. a 7:00 p.m. hora del este de EE.UU.  
 EN MEXICO 01-800-839-12-00

Los nombres de productos que aparecen en este documento son marcas comerciales de American Standard Inc. © AS America, Inc. 2008

M968022