



**WHITE-RODGERS**

# 1E30(W)/1F30(W)

Non-Anticipated

Millivolt Room Thermostat

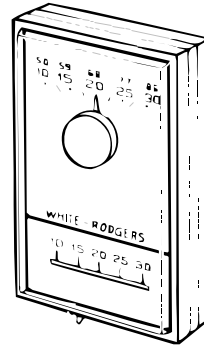
## INSTALLATION INSTRUCTIONS

**Operator: Save these instructions for future use!**

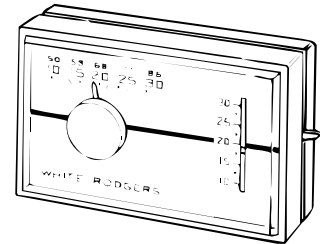
**FAILURE TO READ AND FOLLOW ALL INSTRUCTIONS CAREFULLY BEFORE INSTALLING OR OPERATING THIS CONTROL COULD CAUSE PERSONAL INJURY AND/OR PROPERTY DAMAGE.**

### DESCRIPTION

These low voltage thermostats are specially designed for use on self-generating systems. They are non-anticipated, enabling them to be used on self-generated systems having pilot generator outputs from 250 to 750 millivolts.



1E30



1F30

### PRECAUTIONS

If in doubt about whether your wiring is millivolt, line, or low voltage, have it inspected by a qualified heating and air conditioning contractor, electrician, or someone familiar with basic electricity and wiring.

Do not exceed the specification ratings.

All wiring must conform to local and national electrical codes and ordinances.

This control is a precision instrument, and should be handled carefully. Rough handling or distorting components could cause the control to malfunction.

#### CONTENTS

Description .....	1
Precautions .....	1
Specifications .....	2
Installation .....	2
Select Thermostat Location	
Route Wires to Location	
Attach Thermostat to Wall	
Operation & Maintenance .....	3
Calibrating Thermometer	
Calibrating Thermostat	

#### CAUTION

To prevent electrical shock and/or equipment damage, disconnect electric power to system, at main fuse or circuit breaker box, until installation is complete.

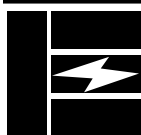
Do not short out terminals on gas valve or primary control to test. Short or incorrect wiring will burn out heat anticipator and could cause personal injury and/or property damage.

#### WARNING

Do not use on circuits exceeding 750 millivolts. Higher voltage will damage control and could cause shock or fire hazard.

#### ATTENTION!

This product contains mercury. There will not be any exposure to mercury under normal conditions of use. This product may replace a unit which contains mercury. Do not open mercury cells. If a cell becomes damaged, do not touch any spilled mercury. Wearing non-absorbent gloves, take up the spilled mercury with sand or other absorbent material and place into a container which can be sealed. If a cell becomes damaged, the unit should be discarded. Mercury must not be discarded in household trash. When this unit or the unit it is replacing is to be discarded, place in a suitable container and return to us at WHITE-RODGERS.



**WHITE-RODGERS DIVISION**

EMERSON ELECTRIC CO.  
9797 REAVIS RD., ST. LOUIS, MO. 63123  
(314) 577-1300, Fax (314) 577-1517

9999 HWY. 48, MARKHAM, ONT. L3P 3J3  
(905) 475-4653, FAX (905) 475-4625

**PART NO. 37-5583A**

Replaces 37-9587C

Printed in U.S.A.

9531

# SPECIFICATIONS

## ELECTRICAL DATA

**Switch Rating:** 250 to 750 millivolt DC 0.1 Amps

**Switch Action:** SPST - Sealed mercury switch

## THERMAL DATA:

**Temperature Range:** 10° to 32°C (50° to 90°F)

**Differential:** 1.7°C (3°F)

# INSTALLATION

## SELECT THERMOSTAT LOCATION

Proper location insures that the thermostat will provide a comfortable home temperature. Observe the following general rules when selecting a location:

1. Locate thermostat about 5 ft. above the floor.
2. Install thermostat on a partitioning wall, not on an outside wall.
3. Never expose thermostat to direct light from lamps, sun, fireplaces or any temperature radiating equipment.
4. Avoid locations close to windows, adjoining outside walls, or doors that lead outside.
5. Avoid locations close to air registers or in the direct path of air from them.
6. Make sure there are no pipes or duct work in that part of the wall chosen for the thermostat location.
7. Never locate thermostat in a room that is warmer or cooler than the rest of the home, such as the kitchen.
8. Avoid locations with poor air circulation, such as behind doors or in alcoves.
9. The living or dining room is normally a good location, provided there is no cooking range or refrigerator on opposite side of wall.

## ROUTE WIRES TO LOCATION

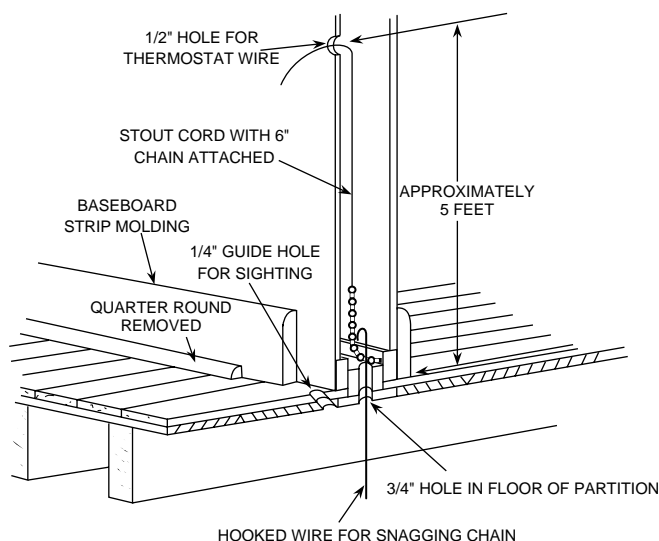
1. If an old thermostat is being replaced and is in a satisfactory location, and the wiring appears to be in good condition, use existing wiring. If in doubt, rewire.
2. If a new location is chosen or if this is a new installation, thermostat wire must first be run to the location selected. All wiring must conform with local and national electrical codes and ordinances.

### NOTE

Because of the small amount of power available on self-generating systems, the gas valve may not operate if there is too much resistance in the circuit. Therefore, choose a location that does not require any more wire than the recommended lengths shown in the **Thermostat Wire Length Table**.

**THERMOSTAT WIRE LENGTH TABLE**

Solid Wire Sizes	Max. Length (2-wire cable)	Max. Combined Length (2 single wires)
No. 18	30 ft.	60 ft.
No. 16	50 ft.	100 ft.
No. 14	80 ft.	160 ft.



**Figure 1. Routing Thermostat Wires**

3. Probe for obstructions in partition before drilling 1/2" hole in wall at selected location. Take up quarter round and drill a small guide hole for sighting (see Fig. 1). From basement, drill 3/4" hole in partition floor next to guide hole. In houses without basements, drill 1/2" hole through ceiling and into partition from above (see Fig. 1).
4. Through this hole drop a light chain, or 6" chain attached to a strong cord. Snag cord in basement with hooked wire. In houses without basements, drop cord through hole in ceiling and down partitioning; snag cord at the thermostat location.
5. Attach thermostat wire to cord and pull wire through hole in wall so that 6" of wire protrudes.

## ⚠ CAUTION

To prevent electrical shock and/or equipment damage, disconnect electric power to system, at main fuse or circuit breaker box, until installation is complete.

## NOTE

This typical wiring diagram shows only terminal identification and wiring hook-up. Always refer to the wiring instructions provided by the equipment manufacturer for system hook-up.

All wiring should be installed according to local and national electrical codes and ordinances.

## ATTACHING THERMOSTAT

1. Remove cover from thermostat by gripping the base in one hand. Use the other hand to pull gently at the top or bottom of the cover.
2. Carefully remove the shipping protective packing from the switch.
3. Pull wires through the opening in the thermostat base and connect wires beneath the terminal screws (see Fig. 2 & 3).
4. Push excess wiring back into wall and plug hole with fire resistant material (such as fiberglass insulation) to prevent drafts from affecting thermostat operation.

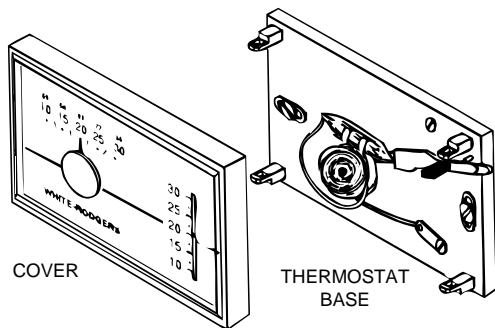


Figure 3. Parts of Thermostat

5. Position thermostat base over hole in wall and mark mounting hole location on wall.
6. Drill mounting hole.
7. Fasten base loosely to wall using mounting screws. Place a level against the top of the thermostat base, adjust until level, and tighten mounting screws to secure base. If holes in wall are too large and do not allow you to tighten the mounting screws securely, use plastic expansion plugs.
8. Snap cover on the thermostat base and set temperature lever to desired setpoint.
9. Turn on electrical power to system.

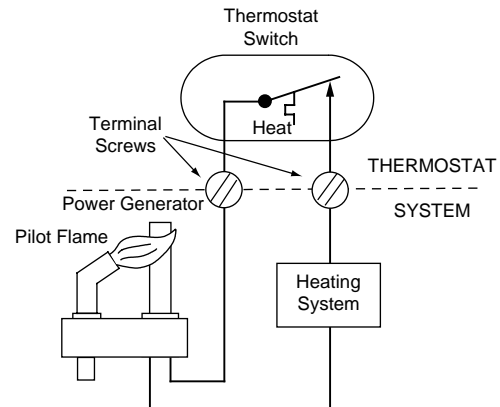
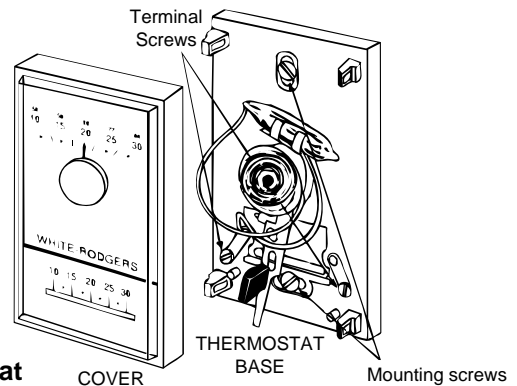


Figure 2. Typical Wiring Diagram



## OPERATION & MAINTENANCE

### CALIBRATING THERMOMETER ON THERMOSTAT COVER

If thermometer reading on cover does not match the thermostat:

1. Remove thermostat cover.
2. Set cover on table near an accurate thermometer.
3. Allow at least 10 minutes for thermometer to sense room temperature.
4. If the thermometer readings are the same, replace thermostat cover.
5. If the thermometer readings are different, insert a small screwdriver blade into the thermometer shaft in the back of the cover. Adjust until the cover thermometer matches the other thermometer (See Fig. 4).
6. Replace thermostat cover.

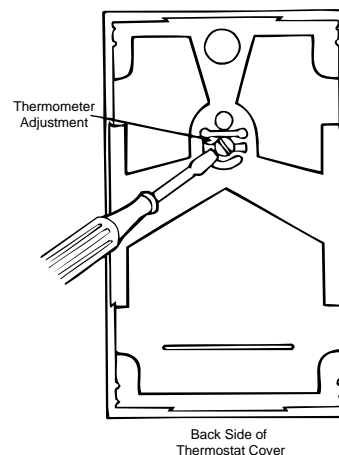


Figure 4. Calibrating Thermostat Thermometer

## CALIBRATING THERMOSTAT

This thermostat has been carefully adjusted at the factory and should not require recalibration.

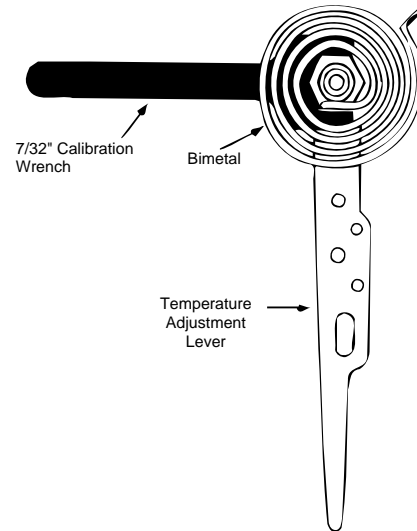
Due to environmental conditions, during normal operation there may be a few degrees difference between the indicator setting of the thermostat and actual room temperature. If the disagreement is appreciable, however, first make sure that the thermostat is properly located and leveled. Then, if recalibration still seems necessary, proceed as follows:

### **⚠ CAUTION**

**To prevent electrical shock and/or equipment damage, disconnect electric power to system until recalibration is complete.**

1. Move temperature adjustment lever to a setting about 5° above room temperature.
2. Remove thermostat cover. Slip standard  $\frac{7}{32}$ " wrench onto hex nut beneath bimetal, and holding temperature adjustment lever stationary, turn hex nut clockwise until mercury shifts to right end of bulb (see Fig. 5).
3. Move temperature adjustment lever to lowest setting.
4. Replace thermostat cover. Wait 10 minutes for bimetal temperature to stabilize. Don't stand near thermostat during this period as your breath and body heat will affect temperature of bimetal.
5. Move temperature adjustment lever to correspond to actual temperature. Then remove thermostat cover.

6. Slip standard  $\frac{7}{32}$ " wrench onto hex nut and holding temperature adjustment lever stationary, turn hex nut counter-clockwise until mercury just barely shifts to left end of tube (see Fig.5).
7. Replace cover and set thermostat to desired temperature. Turn on electrical power to system.



**Figure 5. Calibrating Thermostat**



**WHITE-RODGERS**

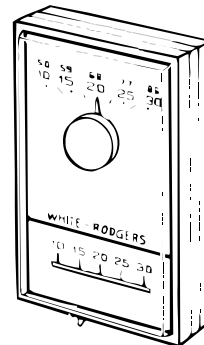
**1E30(W) / 1F30(W)**  
Thermostat d'ambiance à millivolts  
sans anticipation  
**INSTRUCTIONS D'INSTALLATION**

**Utilisateur : conservez ces instructions pour vous y référer au besoin !**

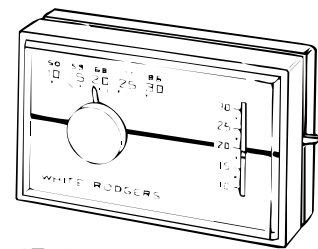
**SI VOUS NE LISEZ PAS ATTENTIVEMENT CES INSTRUCTIONS AVANT D'INSTALLER ET D'UTILISER LA COMMANDE, VOUS RISQUEZ DE CAUSER DES BLESSURES ET DES DOMMAGES MATÉRIELS.**

**DESCRIPTION**

Ces thermostats à basse tension ont été conçus spécialement pour servir avec des systèmes à génératrice intégrée. Ils ne sont pas dotés d'anticipateurs, ce qui permet de les utiliser avec des systèmes dont la tension de sortie de la génératrice de veilleuse est située entre 250 et 750 millivolts.



1E30



1F30

**PRÉCAUTIONS**

Si vous n'êtes pas certain de la tension du câblage de votre système (soit en millivolts, à basse tension ou à la tension du réseau), faites inspecter le câblage par un électricien, un entrepreneur agréé en chauffage et climatisation ou une personne qui a des connaissances de base en électricité et en câblage. Ne dépassez pas les charges nominales.

Tout le câblage doit être conforme aux codes et règlements locaux et nationaux qui régissent les installations électriques.

Cette commande est un instrument de précision qui doit être manipulé avec soin. Elle peut se détraquer si elle est manipulée de façon négligente ou si des composantes sont déformées.

**ATTENTION**

**Afin de prévenir les chocs électriques et les dommages matériels, coupez l'alimentation électrique au panneau de distribution électrique principal pendant l'installation.**

**Ne court-circuitez pas les bornes du robinet de gaz ou de la commande principale lors des essais. Tout court-circuit ou câblage inadéquat grillera l'anticipateur de chauffage et risque d'entraîner des blessures et des dommages matériels.**

**TABLE DES MATIÈRES**

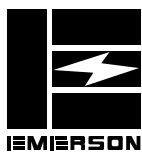
Description.....	1
Précautions .....	1
Spécifications .....	2
Installation .....	2
Choix d'un site pour le thermostat	
Acheminement du câblage au site	
Installation du thermostat	
Mode d'emploi et entretien .....	3
Étalonnage du thermomètre du couvercle	
Étalonnage du thermostat	

**AVERTISSEMENT**

**N'installez pas cet appareil sur des circuits qui dépassent 750 millivolts. Une tension trop élevée peut endommager la commande et poser des risques de chocs électriques et d'incendie.**

**ATTENTION !**

Cet appareil contient du mercure. Il ne comporte aucun risque d'exposition lorsqu'il est utilisé normalement. L'appareil qu'il remplace peut, lui aussi, contenir du mercure. N'ouvrez pas les cellules de mercure. Si une cellule est endommagée, ne touchez pas au mercure qui s'en échappe. Enfilez des gants étanches et nettoyez le mercure avec du sable ou une autre substance absorbante, puis placez le matériel contaminé dans un contenant qui peut être fermé hermétiquement. Si une cellule est endommagée, l'appareil en entier doit être jeté. Ne pas jeter de mercure avec les ordures ménagères. Si vous devez jeter cet appareil ou celui qu'il remplace, placez-le dans un contenant convenable et faites-le parvenir à WHITE-RODGERS.



**DIVISION WHITE-RODGERS CONTROLS**

EMERSON ELECTRIC CO.  
9797 REAVIS RD., ST. LOUIS, MO. 63123  
(314) 577-1300, Télécopieur (314) 577-1517

Imprimé aux É.-U.A.

9999 HWY. 48, MARKHAM, ONT. L3P 3J3  
(905) 475-4653, Télécopieur (905) 475-4625

**PIÈCE NO 37-5583A**

Remplace 37-9587C

9531

# SPÉCIFICATIONS

## FICHE ÉLECTRIQUE

### Charges du commutateur :

250 à 750 millivolts c.c., 0,1 ampère.

**Commutateur :** Unipolaire unidirectionnel (SPST)  
à bulle de mercure scellé.

## FICHE THERMIQUE

**Plage des points de consigne :** 10°C à 32°C (50°F à 90°F).

**Différentiel :** 1,7°C (3°F).

# INSTALLATION

## CHOIX D'UN SITE POUR LE THERMOSTAT

Pour que le thermostat puisse assurer une température ambiante confortable, il doit être installé dans un site adéquat. Choisissez le site en tenant compte des recommandations suivantes :

1. Placez le thermostat environ à 1,5 m (5 pieds) du sol.
2. Installez le thermostat sur une cloison intérieure et non sur un mur extérieur.
3. N'exposez pas le thermostat directement à la lumière de lampes, aux rayons du soleil, ni à la chaleur d'un foyer ou d'un radiateur.
4. Évitez les endroits près d'une fenêtre ou encore d'un mur ou d'une porte extérieurs.
5. Évitez les endroits qui sont près des bouches d'air ou dans la trajectoire de l'air qui en émane.
6. Assurez-vous qu'il n'y a pas de tuyaux ni de conduites dans le mur à proximité du site du thermostat.
7. N'installez jamais le thermostat dans une pièce qui est habituellement plus chaude ou plus froide que le reste du domicile, comme la cuisine, par exemple.
8. Évitez les endroits où la circulation d'air se fait mal, comme les alcôves et l'arrière des portes.
9. La salle à dîner et le salon sont généralement des endroits propices s'il n'y a pas de cuisinière ou de réfrigérateur adossé au mur derrière le thermostat.

## ACHEMINEMENT DU CÂBLAGE AU SITE

1. Si vous remplacez un thermostat dont l'emplacement est adéquat et si le câblage semble être en bon état, servez-vous du câblage déjà en place. En cas d'incertitude, câblez à neuf.
2. Si vous choisissez un nouvel emplacement ou encore si vous installez à neuf, vous devrez commencer par acheminer le câblage au site choisi. Tout le câblage doit être conforme aux codes et règlements locaux et nationaux qui régissent les installations électriques.

### NOTE

La puissance disponible aux systèmes à génératrice intégrée étant faible, il est possible que le robinet de gaz ne fonctionne pas s'il y a trop de résistance dans le circuit. Par conséquent, prenez soin de ne pas choisir un emplacement qui nécessite une longueur de fils supérieure à celle recommandée dans le tableau de **Longueur des fils du thermostat**.

### LONGUEUR DES FILS DU THERMOSTAT

Calibre des fils à un brin	Longueur maxi (fil à 2 conduct.)	Longueur combinée maxi (2 fils uniques)
No 18	30 pi.	60 pi.
No 16	50 pi.	100 pi.
No 14	80 pi.	160 pi.

3. Assurez-vous qu'il n'y a pas d'obstacle dans le mur avant d'y percer un trou de 1/2" à l'endroit choisi. Enlevez ensuite le quart-de-rond et percez un petit trou de guidage (figure 1). Au sous-sol, percez un trou de 3/4" dans le plancher de la cloison, à côté du trou de guidage. Dans les bâtiments sans sous-sol, percez le trou de 1/2" dans le plafond, entre les parois de la cloison (figure 1).
4. Passez par le trou que vous avez percé dans le mur une chaînette ou une corde solide avec une chaînette de 6" attachée au bout. Accrochez la chaînette au sous-sol à l'aide d'un crochet de fil de fer. Dans les maisons sans sous-sol, passez la chaînette par le trou percé dans le plafond et accrochez-le par celui que vous avez percé dans le mur.
5. Attachez le câblage du thermostat à la corde et faites-le passer par le trou dans le mur; laissez pendre 6" de câblage.

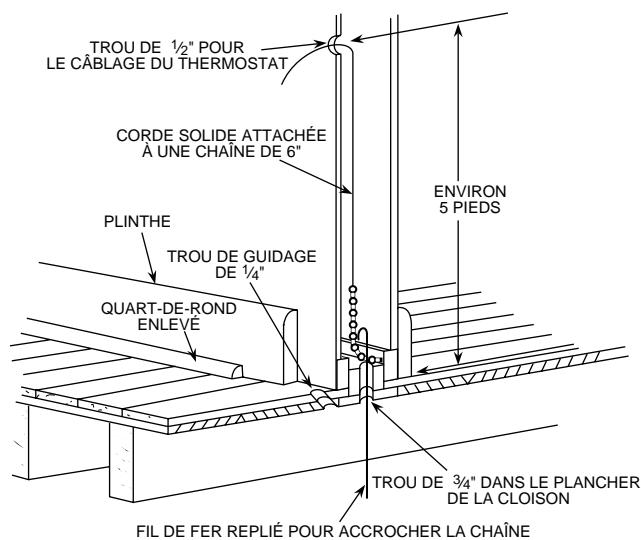


Figure 1. Acheminement du câblage au site

## ATTENTION

Afin de prévenir les chocs électriques et les dommages matériels, coupez l'alimentation électrique au panneau de distribution électrique principal pendant l'installation.

## NOTE

Le schéma de câblage typique illustre uniquement l'identification des bornes et le raccordement des fils. Pour raccorder le système, référez-vous toujours aux directives de câblage fournies par le fabricant de l'équipement.

Tout le câblage doit être conforme aux codes et règlements locaux et nationaux qui régissent les installations électriques.

## INSTALLATION DU THERMOSTAT

1. Pour détacher le couvercle du thermostat, saisissez ce dernier d'une main et, de l'autre, tirez doucement le haut ou le bas du couvercle.
2. Retirez soigneusement l'emballage qui protège le commutateur.
3. Faites passer les fils dans l'ouverture au centre du thermostat et raccordez les fils sur les bornes à vis (figures 2 et 3).
4. Repoussez dans le mur le surplus de fil et bouchez le trou avec un produit ignifuge (comme de la mousse isolante en fibre de verre) afin d'empêcher que des courants d'air n'affectent le fonctionnement du thermostat.
5. Placez le thermostat sur le mur, devant le trou de passage des câbles, et reportez sur le mur l'emplacement des trous de montage.
6. Percez les trous de montage.

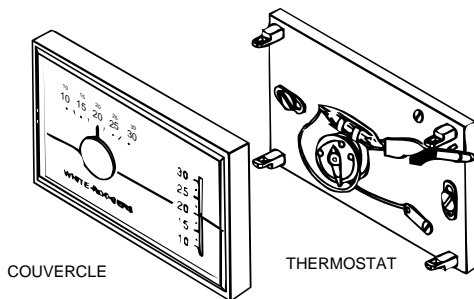


Figure 3. Les parties du thermostat

7. À l'aide des deux vis de montage, fixez lâchement le thermostat. Placez un niveau sur le thermostat et ajustez ce dernier pour qu'il soit de niveau. Serrez ensuite les vis pour le fixer. Si les trous de montage sont trop grands et ne vous permettent pas de fixer solidement le thermostat, servez-vous des chevilles de plastique pour l'assujettir.
8. Remplacez le couvercle sur le thermostat et réglez le point de consigne au niveau désiré.
9. Rétablissez le courant qui alimente le système.

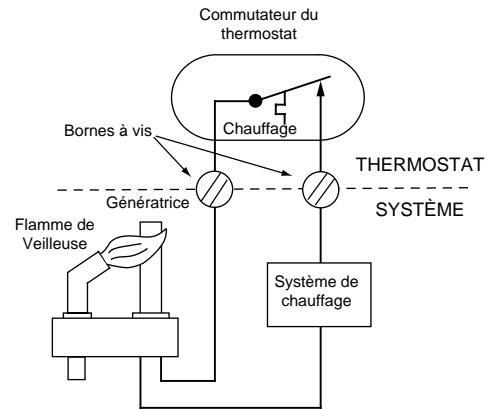
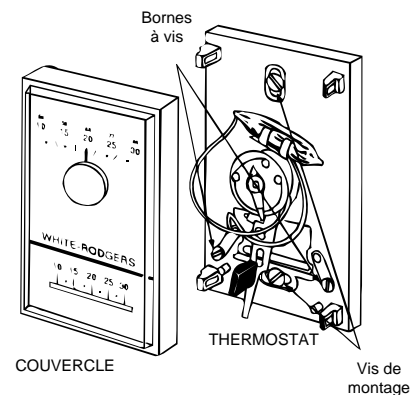


Figure 2. Schéma de câblage typique



## MODE D'EMPLOI ET ENTRETIEN

### ÉTALONNAGE DU THERMOMÈTRE DU COUVERCLE

Si la température indiquée par le thermomètre ne correspond pas au réglage du thermostat :

1. Détachez le couvercle du thermostat.
2. Placez le couvercle sur une table près d'un thermomètre juste.
3. Attendez au moins dix minutes pour que les thermomètres s'ajustent à la température ambiante.
4. Si les deux thermomètres ne concordent pas, introduisez la pointe d'un petit tournevis plat dans l'axe du thermomètre, qui est situé à l'arrière du couvercle. Réglez le thermomètre du couvercle pour le faire concorder avec l'autre (figure 4).
5. Remplacez le couvercle sur le thermostat.

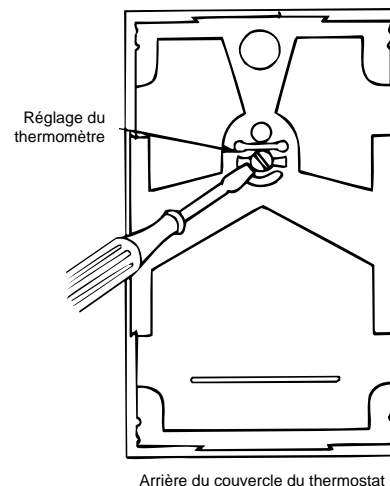


Figure 4. Étalonnage du thermomètre du thermostat

## ÉTALONNAGE DU THERMOSTAT

Le thermostat a été réglé avec soin lors de la fabrication. Il ne devrait pas être nécessaire de l'étalonner.

En usage normal, les conditions atmosphériques peuvent entraîner une différence de quelques degrés entre le point de consigne et la température ambiante de la pièce. Si cette différence est significative, assurez-vous d'abord que le thermostat est de niveau et que son emplacement a été bien choisi. Si l'étalonnage semble encore nécessaire, veuillez procéder de la façon suivante :

### ATTENTION

**Afin de prévenir les chocs électriques et les dommages matériels, coupez l'alimentation électrique au panneau de distribution électrique principal pendant l'installation.**

1. La chaleur de l'élément anticipateur peut affecter l'étalonnage du thermostat. Dans le but d'éviter ce problème, coupez l'alimentation en provenance de l'appareil de chauffage ou du panneau de distribution électrique.
2. Placez la manette de réglage du point de consigne environ à 5° au-dessus de la température ambiante.
3. Détachez le couvercle du thermostat. Glissez un clé anglaise de  $\frac{7}{32}$ " sur l'écrou hexagonal situé sous le bilame. Tout en maintenant en place la manette de réglage, tournez l'écrou à droite jusqu'à ce que le mercure se déplace vers la droite du tube (figure 5).
4. Placez la manette de réglage du point de consigne à son niveau le plus bas.
5. Remplacez le couvercle du thermostat. Attendez 10 minutes que la température du bilame se stabilise. Ne vous tenez pas à proximité du thermostat durant cette période, car votre souffle et la chaleur de votre corps pourraient affecter la température du bilame.

6. Placez la manette de réglage du point de consigne à la température de la pièce, puis détachez le couvercle du thermostat.
7. Glissez la clé anglaise de  $\frac{7}{32}$ " sur l'écrou hexagonal situé sous le bilame. Tout en maintenant en place la manette, tournez l'écrou à gauche jusqu'à ce que le mercure se déplace vers la gauche du tube (figure 5).
8. Remplacez le couvercle sur le thermostat et réglez le point de consigne au niveau souhaité. Rétablissez le courant qui alimente le système.

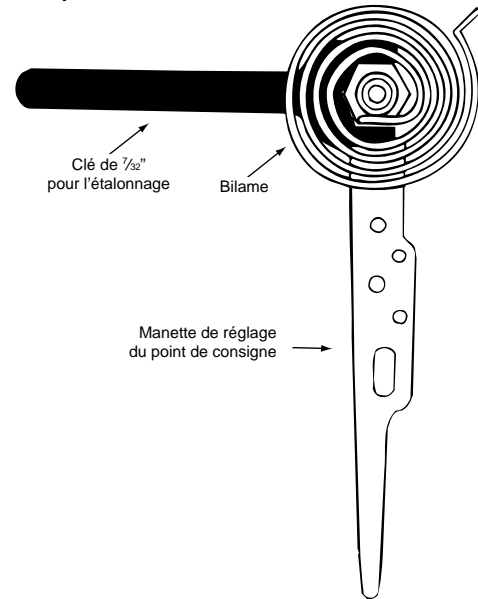


Figure 5. Étalonnage du thermostat