

*eldes*



KEYBOARD  
KLAVIATŪRA

**EKB3**

EKB3 is a keyboard intended to use with GSM alarm and management system ESIM264.

**Main EKB3 keyboard functions are:**

- arm and disarm security system
- arm and disarm STAY mode
- configure system parameters
- display information with LED indicators
- inform about system status via sound signaler

The keyboard uses two password levels - user and administrator. System configuration can be performed by entering administrator password and using programming commands. ESIM264 allows to connect up to 4 EKB3 keyboards. Integrated sound signaler informs about successful/unsuccessful functions performance, informs about entry and delay time countdowns.

## 1. Package content

1. EKB3 keyboard ..... qty. 1
2. User manual ..... qty. 1
3. 5,6kΩ resistor ..... qty. 1

## 2. Device installation

1. Detach Keyboard holder from EKB3 keyboard and fix it to the wall. Keyboard holder detach points are marked with rows (see Fig. No. 1).

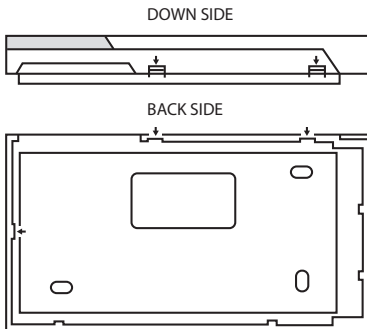


Fig. No. 1

2. Disconnect security system ESIM264 power supply and backup battery before connecting the wires.
3. Connect keyboard connectors to ESIM264. Accordingly, AUX+ to AUX+, AUX- to AUX-, Y to Y, G to G. Keyboard Z1 zone connect to keyboard COM with 5,6kΩ resistor. Zone Z2 is not active and there is no need to connect it. Configure DIP switches (see chapter 3.4).
4. Infix the keyboard into the holder.

**NOTE:** Pay attention to the tamper when fixing the keyboard to the keyboard holder. It must be properly pressed.

5. Turn on ESIM264 power supply.
4. EKB3 keyboard is ready to use.

# 3. Technical specifications

## 3.1 Electrical and mechanical characteristics

Power supply	12-14V $\overline{\text{---}}$ 150mA max
Maximum keyboard connection cable length	100 m.
Dimensions	140x100x18mm
Range of Operating Temperatures	0...+55°C

## 3.2 LED indicator functionality

ARMED	Armed security status indicator
READY	Indicates when all zones are inactive
SYSTEM	Administrator mode activation indicator
BYPS	Temporary zone disconnection status indicator
1-12	Indicates violated zones

## 3.3 Connector functionality

AUX+	Positive supply pin 12-14V $\overline{\text{---}}$ connected to the main unit AUX+
AUX-	Negative supply pin 12-14V $\overline{\text{---}}$ connected to the main unit AUX-
G	G pin connected to the main unit G
Y	Y pin connected to the main unit Y
COM	Common contact
Z1	Security zone
Z2	Inactive zone

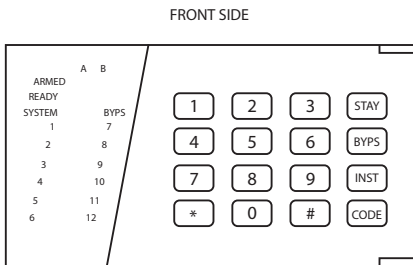


Fig. No. 2

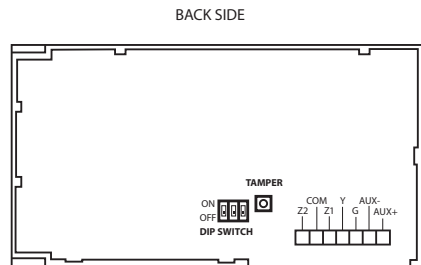


Fig. No. 3

### 3.4 DIP switches



Fig. No. 4

DIP switches are used to set keyboard address. ESIM264 allows to connect up to 4 EKB3 keyboards. Every keyboard must have different address (two keyboards cannot be configured with the same DIP switch combination). Possible configuration combinations are displayed in the table below.

**NOTE:** Third switch is not active and its position is irrelevant.

1	2	Address
OFF	OFF	Keyboard 1
ON	OFF	Keyboard 2
OFF	ON	Keyboard 3
ON	ON	Keyboard 4

## 4. Additional Information

### Limited Liability

The buyer must agree that the system will reduce the risk of fire, theft, burglary or other dangers but does not guarantee against such events. "ELDES UAB" will not take any responsibility regarding personal or property or revenue loss while using the system. "ELDES UAB" liability according to local laws does not exceed value of the purchased system. "ELDES UAB" is not affiliated with any of the cellular providers therefore is not responsible for the quality of cellular service.

### Manufacturer Warranty

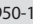
The system carries a 24-month warranty by the manufacturer "ELDES UAB". Warranty period starts from the day the system has been purchased by the end user. The warranty is valid only if the system has been used as intended, following all guidelines listed in the manual and within specified operating conditions. Receipt must be kept as a proof of purchase date. The warranty is voided if the system has been exposed to mechanical impact, chemicals, high humidity, fluids, corrosive and hazardous environment or other force majeure factors.

### Safety instructions

Please read and follow these safety guidelines in order to maintain safety of operators and people around:

- Don't use the system where it can be interfere with other devices and cause any potential danger.
- Don't use the system with medical devices.
- Don't use the system in hazardous environment.
- Don't expose the system to high humidity, chemical environment or mechanical impacts.
- Don't attempt to personally repair the system. Any system repairs must be done only by qualified, safety aware personnel.

Keyboard EKB3 is a device mounted in limited access areas. Any system repairs must be done only by qualified, safety aware personnel.

The system must be powered by 12-14V  150mA power supply and must be approved by LST EN 60950-1 standard and be easily accessible.

Mains power must be disconnected before any installation or tuning work starts. The system installation or maintenance must not be done during stormy conditions.



The WEEE (Waste Electrical and Electronic Equipment) marking on this product (see right) or its documentation indicates that the product must not be disposed of together with household waste. To prevent possible harm to human health and/or the environment, the product must be disposed on in an approved and environmentally safe recycling process. For further information on how to dispose of this product correctly, contact the system supplier, or the local authority responsible for waste disposal in your area.

Copyright © "ELDES UAB", 2010. All rights reserved

It is not allowed to copy and distribute information in this document or pass to a third party without advanced written authorization by "ELDES UAB". "ELDES UAB" reserves the right to update or modify this document and/or related products without a warning. Hereby, "ELDES UAB" declares that this EKB3 keyboard is in compliance with the essential requirements and other relevant provisions of Directive 1999/5/EC. The declaration of conformity may be consulted at [www.eldes.lt/ce](http://www.eldes.lt/ce)



EKB3 – tai klaviatūra, skirta naudoti kartu su GSM apsaugos ir valdymo sistema ESIM264.

**Šios klaviatūros pagrindinės funkcijos:**

- apsaugos įjungimas ir išjungimas;
- STAY režimo įjungimas ir išjungimas;
- sistemos parametrų konfigūravimas;
- informacijos atvaizdavimas LED indikatoriais;
- informavimas apie sistemos būseną garsinis signalizatoriaus pagalba.

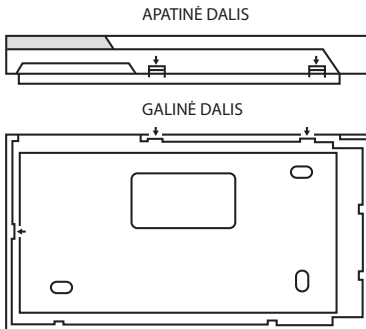
Klaviatūroje naudojami dviejų lygių slaptažodžiai - vartotojo bei administratoriaus. Sistemos konfigūravimas atliekamas surinkus administratoriaus slaptažodį bei naudojantis programavimo komandomis. Vienu metu prie ESIM264 gali būti prijungta iki 4 EKB3 klaviatūrų. Klaviatūroje esantis garsinis signalizatorius praneša apie sėkmingą/nesėkmingą funkcijų įvykdymą, įėjimo bei išėjimo laikų skaičiavimą.

## 1. Pakuotės sudėtis

1. EKB3 klaviatūra ..... 1 vnt.
2. Vartotojo vadovas ..... 1 vnt.
3. 5,6kΩ varža ..... 1 vnt.

## 2. Sistemos instaliavimas

1. Klaviatūros laikiklis atjungiamas nuo EKB3 klaviatūros bei prisukamas prie sienos. Klaviatūros laikiklio atjungimo taškai rodyklėmis pažymėti pav. Nr. 1.



2. Prieš jungiant laidus atjungiami apsaugos centralės ESIM264 maitinimo šaltinis ir rezervinis akumuliatorius.
3. Klaviatūros kontaktai prijungiami prie ESIM264. Atitinkamai AUX+ prie AUX+, AUX- prie AUX-, Y prie Y, G prie G. Klaviatūroje zona Z1 5,6kΩ varža sujungiama su COM. Zona Z2 yra neaktyvi, todėl jos jungti nereikia. Nustatoma DIP jungiklių konfigūracija (žiūrėti 3.4 skyrių).
4. Klaviatūra įstatoma į laikiklį.

**DĖMESIO:** Įstatant klaviatūrą į laikiklį reikia atkreipti dėmesį į tamperį. Jis turi būti tinkamai nuspaustas.

5. Įjungiamas ESIM264 maitinimas.
6. EKB3 klaviatūra paruošta darbui.

## 3. Techninė specifikacija

### 3.1 Elektrinės ir mechaninės charakteristikos

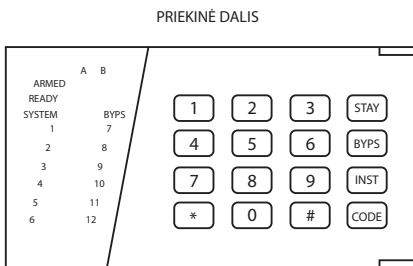
Maitinimo šaltinis	12-14V $\overline{\text{---}}$ 150mA max
Maksimalus klaviatūros prijungimo laido ilgis	100 m.
Matmenys	140x100x18mm
Darbinis temperatūrų diapazonas	0...+55°C

### 3.2 LED indikatorių paskirtis

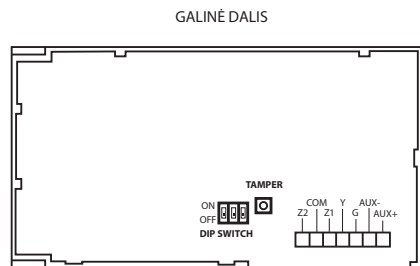
ARMED	Ijungtos apsaugos būsenos indikatorius
READY	Indikuoja būseną, kuomet visos zonos neaktyvios
SYSTEM	Administratoriaus režimo įjungimo indikatorius
BYP5	Laikino zonos atjungimo būsenos indikatorius
1-12	Indikuoja aktyvias zonas

### 3.3 Kontaktų paskirtis

AUX+	Teigiamas maitinimo kontaktas 12-14V $\overline{\text{---}}$ jungiamas prie centralės AUX+
AUX-	Neigiamas maitinimo kontaktas 12-14V $\overline{\text{---}}$ jungiamas prie centralės AUX-
G	G kontaktas jungiamas prie centralės G
Y	Y kontaktas jungiamas prie centralės Y
COM	Bendras kontaktas
Z1	Apsaugos zona
Z2	Neaktyvi zona



Pav. Nr. 2



Pav. Nr. 3

### 3.4 DIP jungikliai



Pav. Nr. 4

DIP jungikliai skirti nustatyti klaviatūros adresui. Prie vienos ESIM264 centralės galima prijungti iki 4 EKB3 klaviatūras. Kiekviena ši klaviatūra turi būti sukonfigūruota skirtingu adresu (negali būti vienodi DIP jungiklių adresai). Galimos sistemos konfigūracijos kombinacijos pateiktos lentelėje.

**PASTABA:** Trečiasis jungiklis yra neaktyvus, todėl jo pozicija neturi reikšmės.

1	2	Adresas
OFF	OFF	Klaviatūra 1
ON	OFF	Klaviatūra 2
OFF	ON	Klaviatūra 3
ON	ON	Klaviatūra 4



## 4. Papildoma informacija

### Atsakomybės ribojimas

Pirkėjas sutinka, kad sistema sumažina gaisro, plėšimo, vagystės ar kitą riziką, tačiau tai nėra draudimas ar garantija, kad paminėti veiksniai neįvyks, bei nebus asmenų sužeidimų, ar turto praradimo, ar sunaikinimo atvejų. "ELDES UAB" neprisiima jokios atsakomybės už tiesioginę ar netiesioginę žalą ar nuostolius, taip pat negautas pajamas, naudojantis sistema. "ELDES UAB" atsakomybė, kiek tai leidžia galiojantys įstatymai, neviršija produkto įsigijimo kainos. Korinio ryšio paslaugas teikiantys GSM operatoriai nėra susiję su "ELDES UAB" bendrove. Todėl bendrovė neprisiima jokios atsakomybės už tinklo paslaugas, jo aprėptį bei funkcionavimą.

### Garantinis laikotarpis

"ELDES UAB" suteikia įsigytam produktui 24 mėn. Garantiją. Garantinis laikotarpis pradedamas skaičiuoti nuo produkto pardavimo pirmam galutiniam vartotojui datos. Garantija taikoma tik jei sistema buvo naudota pagal paskirtį, laikantis visų vartotojo vadovo instrukcijų, bei techninėje specifikacijoje nustatytų sąlygų ir maksimalių leistinų reikšmių. Pardavimo data laikoma čekio, sąskaitos ar kito pardavimo dokumento data. Garantija taikoma tik kartu su paminėtais dokumentais pateikus užpildytą garantinį taloną. Garantija netaikoma jei sistema buvo paveikta mechanškai, cheminių medžiagų, drėgmės, korozijos, skysčių, ekstremalių aplinkos veiksnių ar kitokių force majeure aplinkybių.

### Saugos informacija

Kad užtikrinti jūsų ir aplinkinių saugumą prašome perskaityti šias taisykles bei laikytis visų vartotojo vadove esančių montavimo instrukcijų ir nurodymų:

- Nenaudokite sistemos ten, kur ji gali sukelti trikdžius ar pavojų.
- Nemontuokite sistemos prie medicininės aparatūros ar prietaisų, jei to reikalauja jų instrukcijos.
- Nenaudokite sistemos sprogiuose vietose.
- Sistema nėra atspari drėgmei, cheminei aplinkai, bei mechaniniams poveikiams.
- Neremontuokite sistemos patys.

Sistema yra ribotos prieigos zonos įrenginys. Sistemą montuoti ir remontuoti gali tik asmuo turintis žinių apie bendruosius saugos reikalavimus ir pakankamą tam darbui kvalifikaciją.

Sistema turi būti maitinama iš 12-14V  $\square\square\square$  150mA nuolatinės srovės maitinimo šaltinio ir naudojami maitinimo šaltiniai privalo tenkinti LST EN 60950-1 standarto reikalavimus.

Prieš pradėdant montavimo ar derinimo darbus privaloma atjungti išorinį įrenginio maitinimą. Draudžiama liesti įrenginį ar atlikti derinimo darbus žaibuojant.



Pagal WEEE direktyvą, perbrauktos šiukšlių dėžės su ratais ženklas reiškia, kad nebetinkamą naudoti gaminių Europos Sąjungoje reikia atiduoti perdirbti atskirai nuo kitų šiukšlių.

Copyright © UAB „ELDES“ 2010. Visos teisės saugomos  
Draudžiama kopijuoti, kaupiti ar perduoti tretiesiems asmenims, šiame dokumente esančią informaciją, ar bet kokią dokumento dalį be išankstinio raštiško UAB „ELDES“ sutikimo. UAB „ELDES“ pasilieka teisę be išankstinio įspėjimo tobulinti ar keisti bet kuriuos dokumente paminėtus gaminius, taip pat patį dokumentą. UAB „ELDES“ deklaruoja, kad klaviatūra EKB3 atitinka esminius reikalavimus ir kitas 1999/5/EC direktyvos nuostatas. Jos atitikties deklaraciją galima rasti šiame tinklalapyje: [www.eldes.lt/ce](http://www.eldes.lt/ce)



