

**SAMSUNG**

# MITs TELEPHONE

## SGH-i300

# **SERVICE** *Manual*

### MITs TELEPHONE



### CONTENTS

1. Specification
2. Flow Chart of Troubleshooting
3. Exploded Views and Parts List
4. Electrical Parts List
5. PCB Diagrams
6. Block Diagrams

---

# 1. SGH-i300 Specification

---

## 1-1. PDA specification

Parts Name		Description	Note
CPU		PXA272 Core : Xscale Core Frequencies : 416 MHz Clock : 13 MHz, 32,768 KHz FLASH : 64M Byte	
Memory	SRAM	IDT70P248L, DUAL PORT STATIC Memory, 8K/4K * 16 Bit	
	RAM	K4M56323PE, SDRAM, 4 Bank, 8M * 32 Bit	
LCD		Resolution : 320 x 240 QVGA 1.98" 65K TFT Color	
Audio CODEC		WM9713, Dual codec stereo audio	
Melody		YMU765, 64 poly	
External Card		T-FLASH Card	
Camera		1/3.2" 1.3 Mega Pixels CMOS Image Sensor	
JTAG		IEEE 1149.1 Portocol support, Flash Programming Control	
Hard disk		3G Hard disk driver	
UART		RS-232C , USB 1.1	
IrDA		HSDL 3003	
Battery		Standard/Extend Capacitance : 1000/1700mA	
Speaker		Impedance : 8 $\Omega$ , Size : 13 x 15 * 3.4t	
Receiver		Impedance : 32 $\Omega$ , Size : 6 x 11 * 3t	
Motor		RPM 10000, Size : Bartype 8 mm	
Key Matrix		5 * 7	

## 1-2. Phone Specification

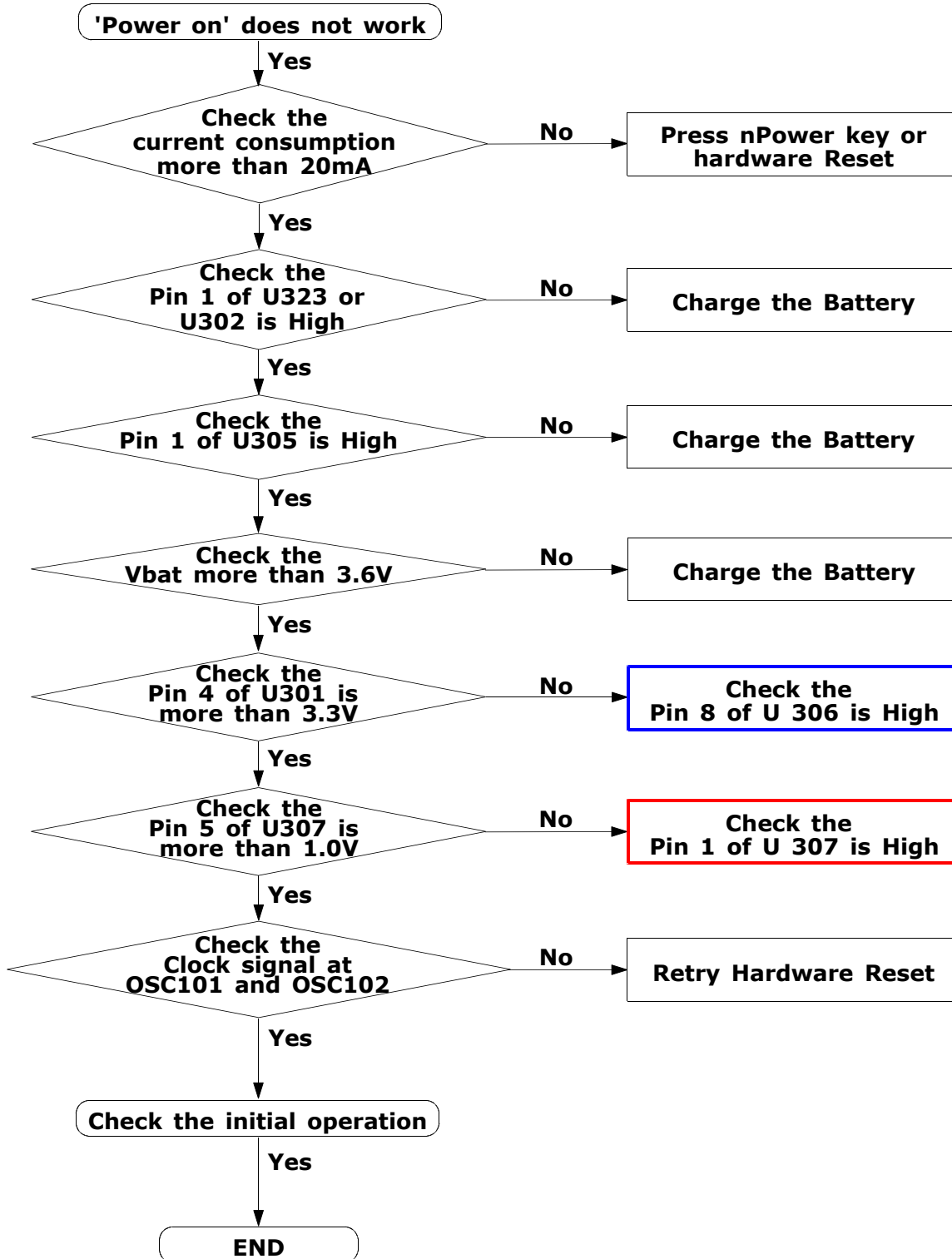
Parts Name	Description	Note
CPU	Trident EF version Core : DSP16000/ARM7IDMI DSP Core : RAM(20k * 16), ROM(144K * 16) ARM CORE : RAM(4K * 32), ROM(2K * 32) Clock : 13 MHz, 32,768 KHz	
Memory	LRS1828 ROM : 4M * 16 Bit * 2 RAM : 2M * 16 Bit	
PMIC	Single-cell Li-Ion Charger, SIU, LED Driver Power-On/Off and reset control logic 8-bit ADC, Seven programmable low-drop-out regulators 1.8/3.0V SIM power supply and logic level translators	
CODEC	Supports GSM 2+ new feature : multislottng( GPRS and HSCSD) ADC and DAC function for baseband and voice band DAI(digital audio interface) 32.768 clock on-chip oscillator GMSK modulator(88/144 bits)	
RF Transceiver	Low-IF Receiver, Universal Baseband Interface Offset-PLL Transmitter Dual RF Synthesizer, GPRS Class 12 Compliant 3-Wire Serial Interface Dual and Triple and Quad -Band Support(GSM850/E-GSM900/DCS1800/PCS1900)	
PAM	Complete Power Control Solution Single 2.9V to 5.5V Supply Voltage GSM, E-GSM and DCS/PCS Products/GPRS Class 12 Compatible +35dBm GSM Output Power at 3.5V/ +33dBm DCS/PCS Output Power at 3.5V	
FEM	GSM : 897.50 ± 17.5 MHz DCS : 1747.50 ± 37.5 MHz GSM : 1880.00 ± 30.0 MHz	
JTAG	IEEE 1149.1 Protocol Support, Flash Programming Control	
UART	RS-232C	

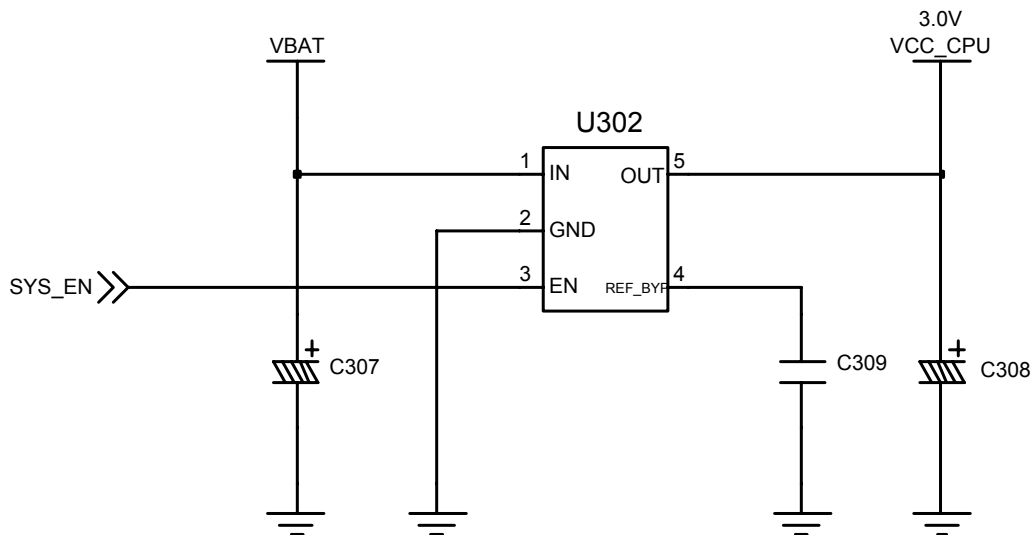
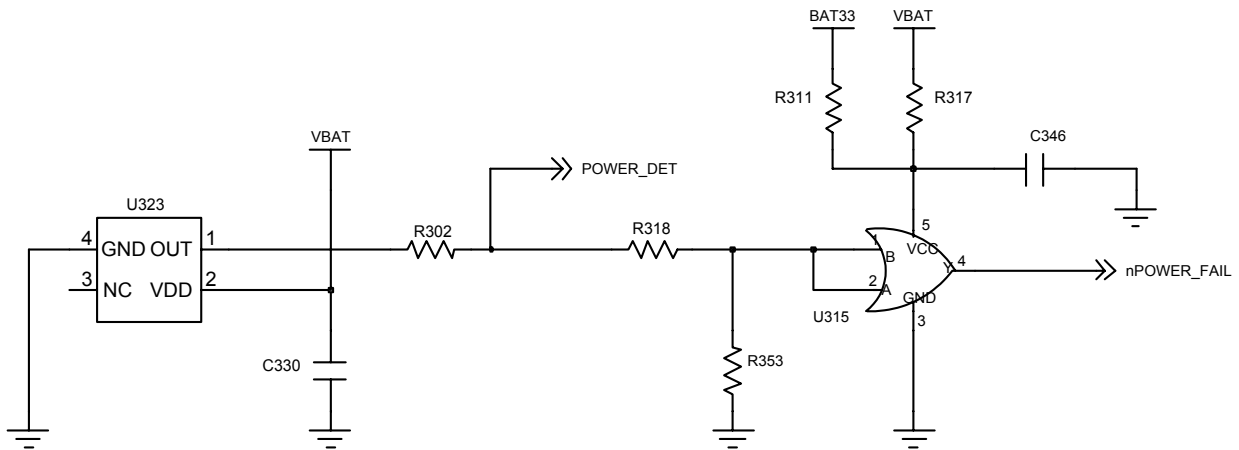
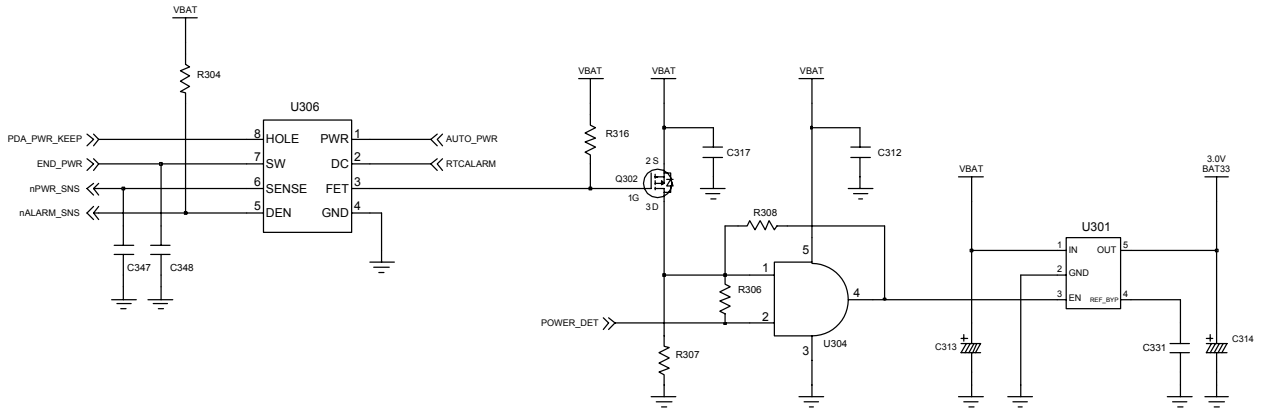
---

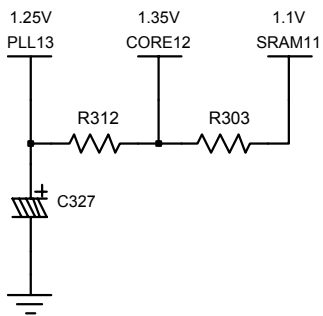
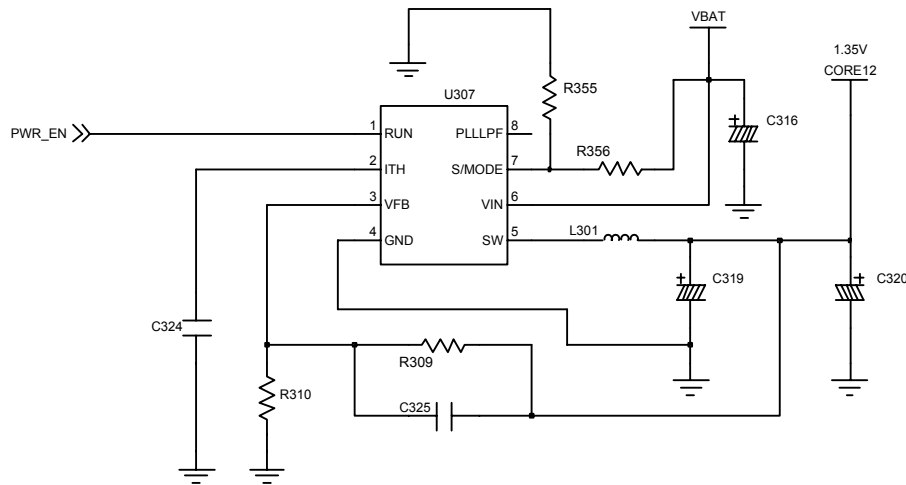
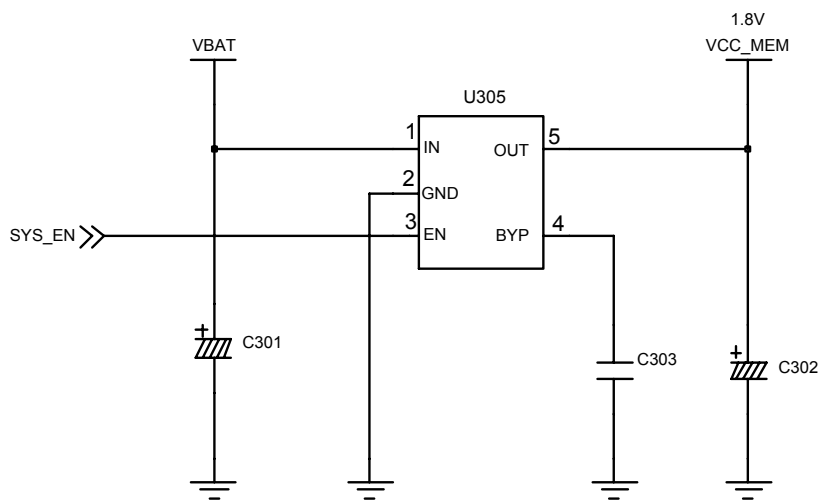
## 2. SGH-i300 Flow Chart of Troubleshooting

---

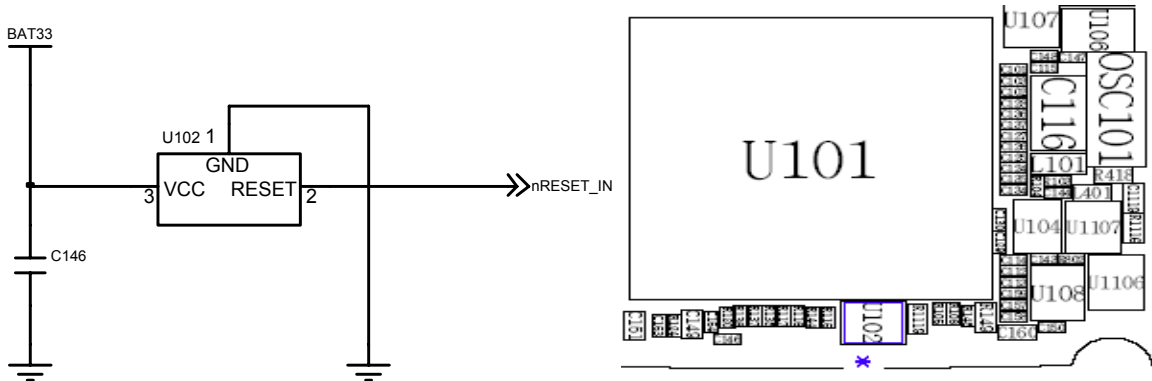
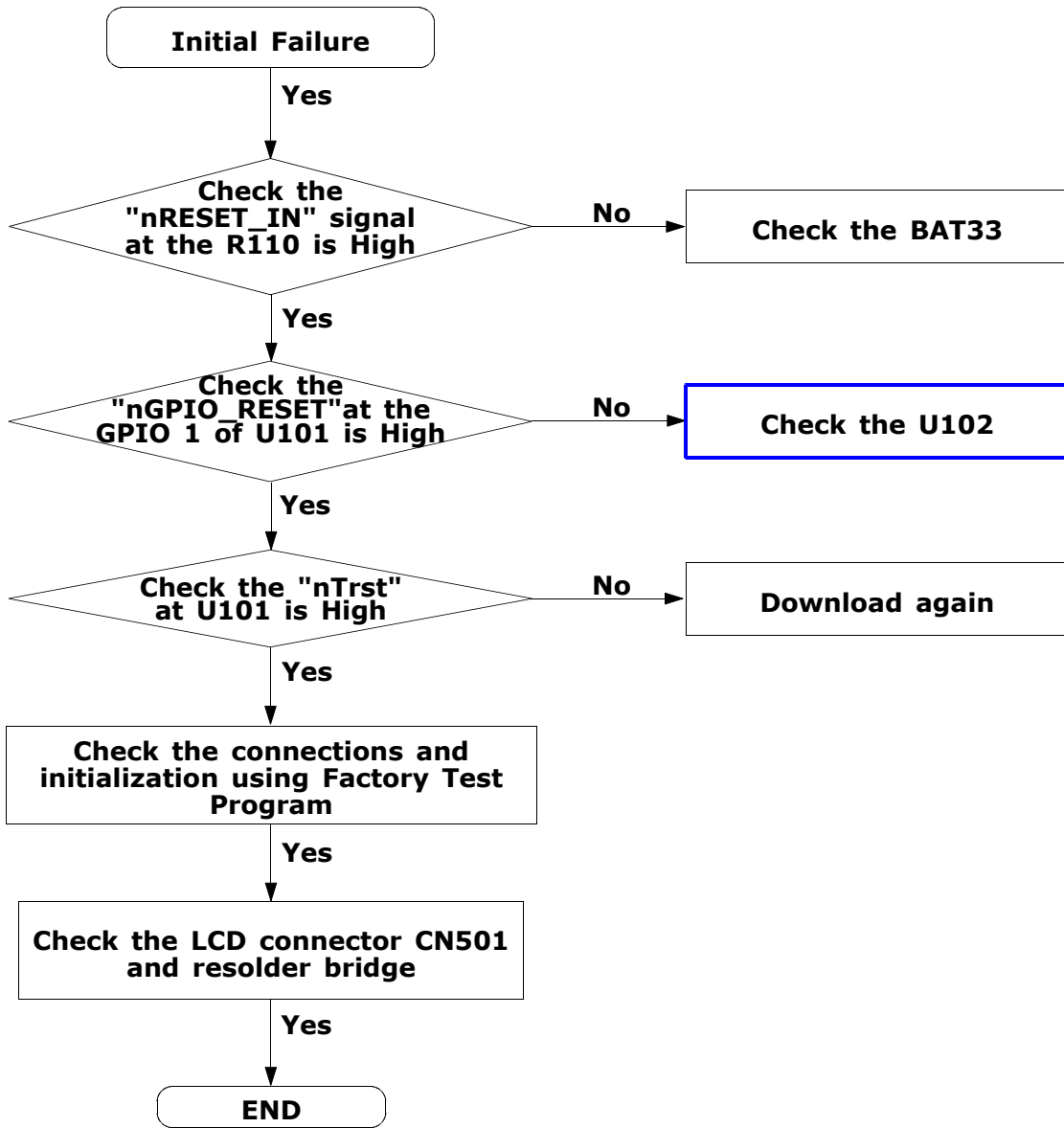
### 2-1. Power On



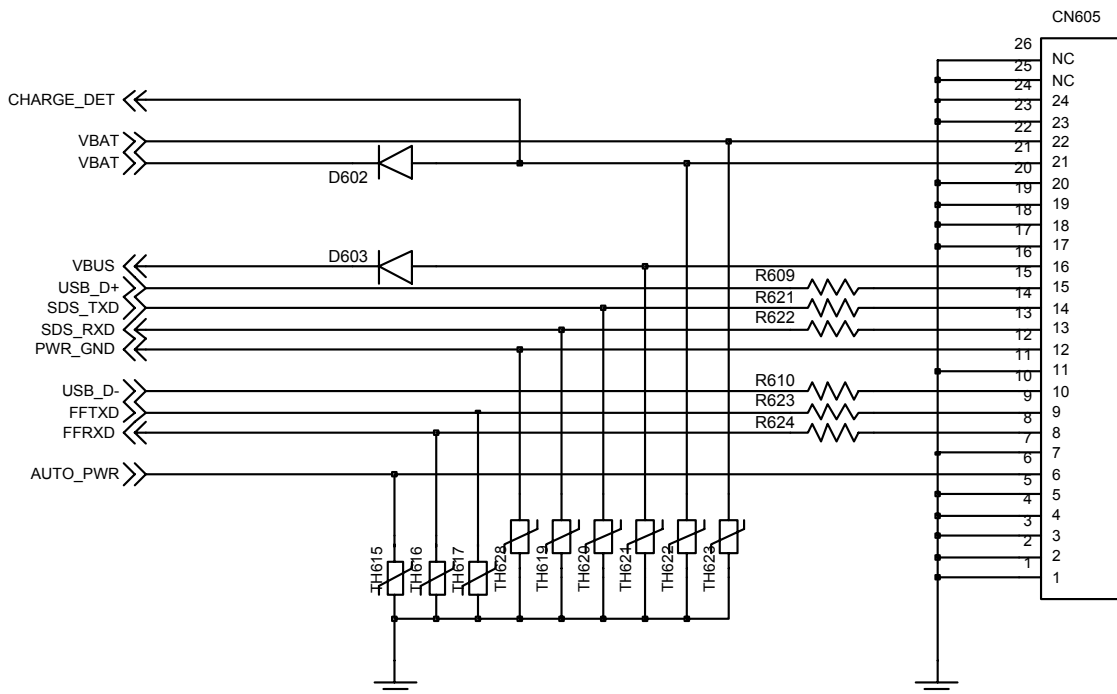
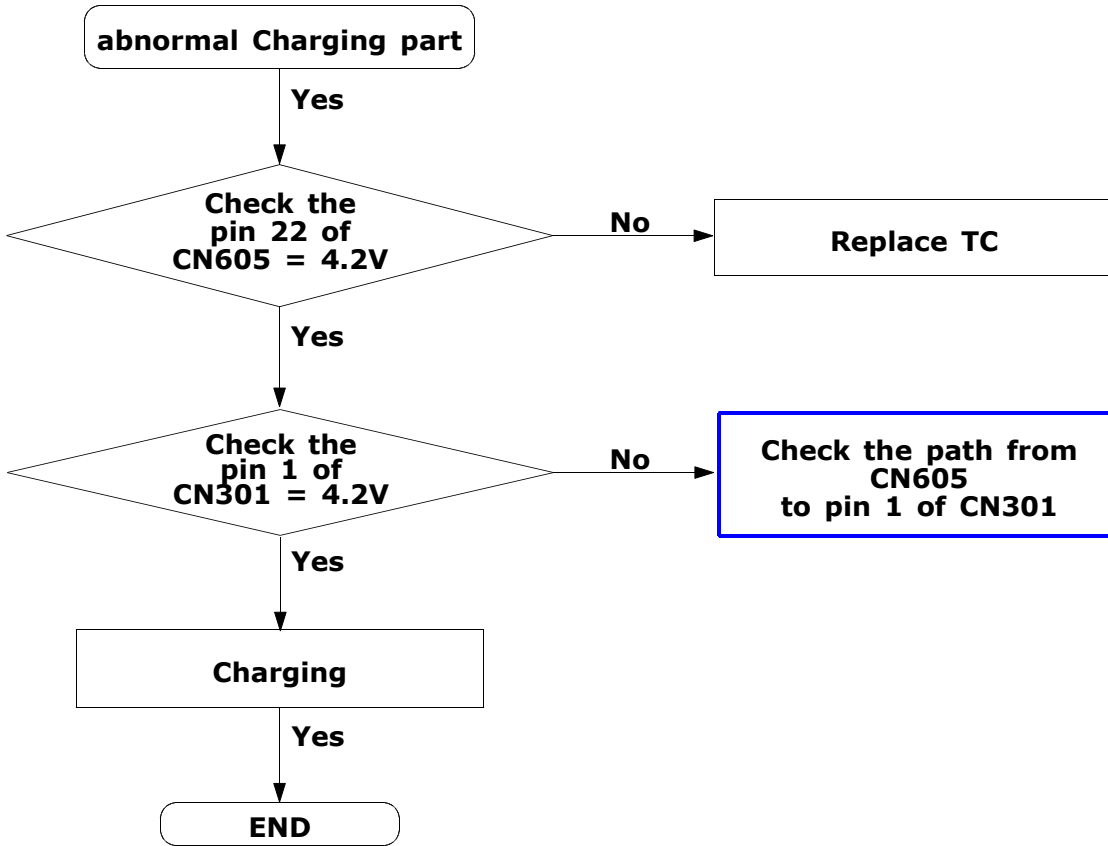




### 2-2. Initial part

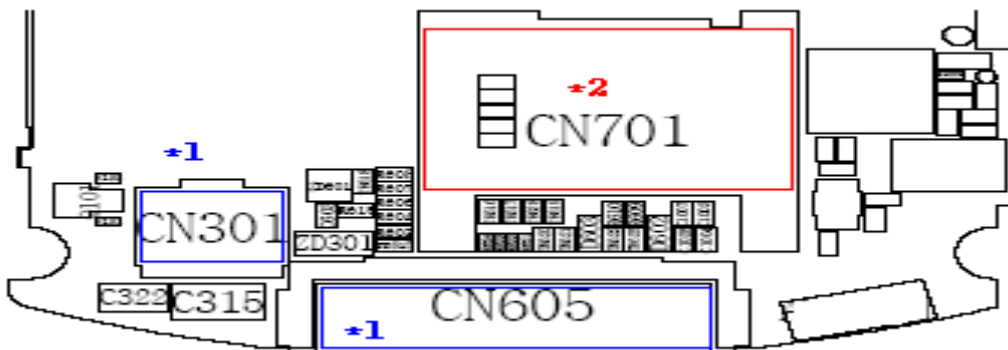
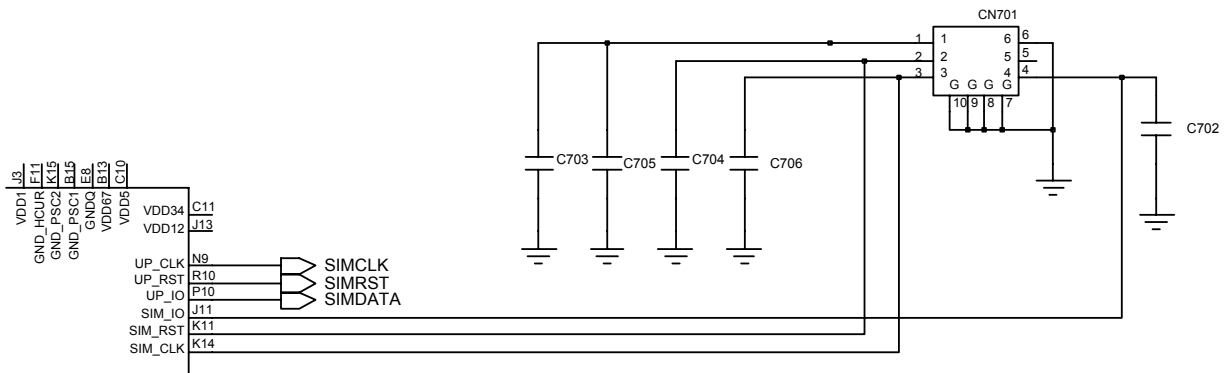
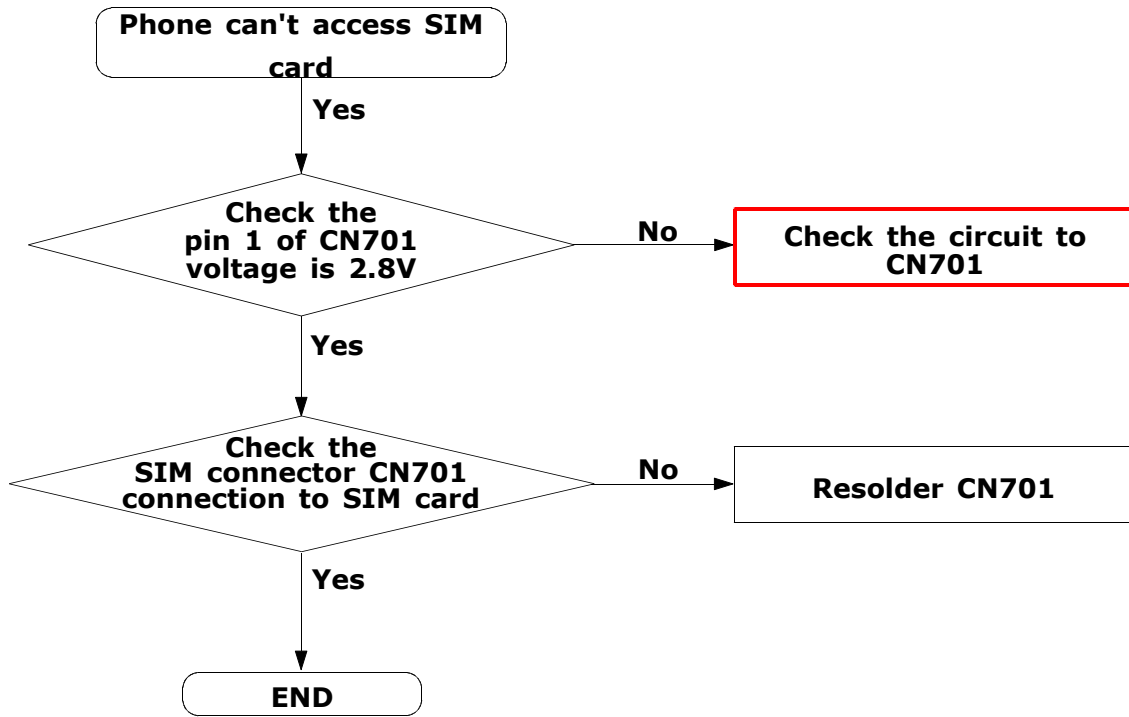


### 2-3. Charge Part

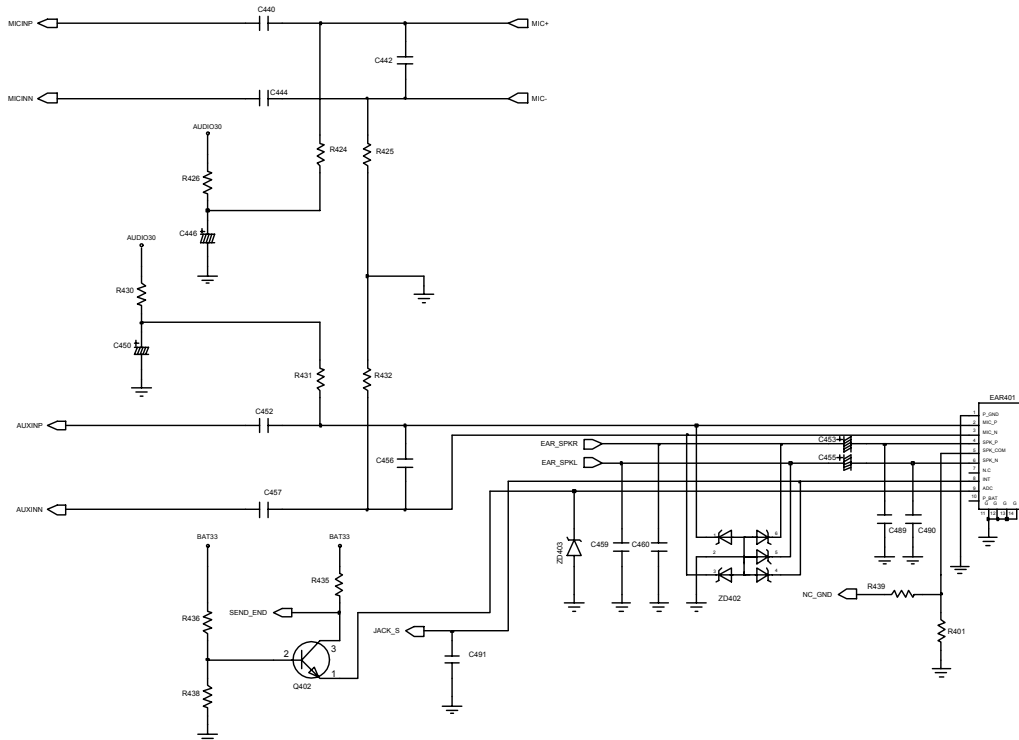
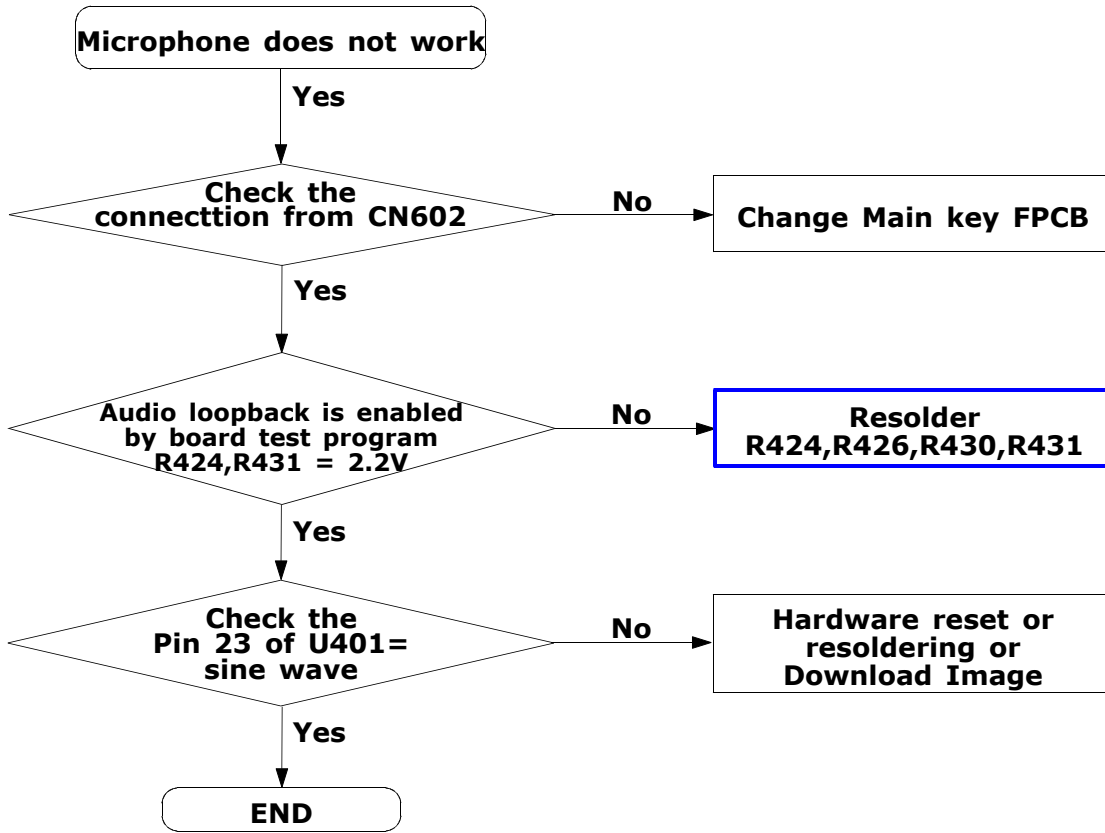




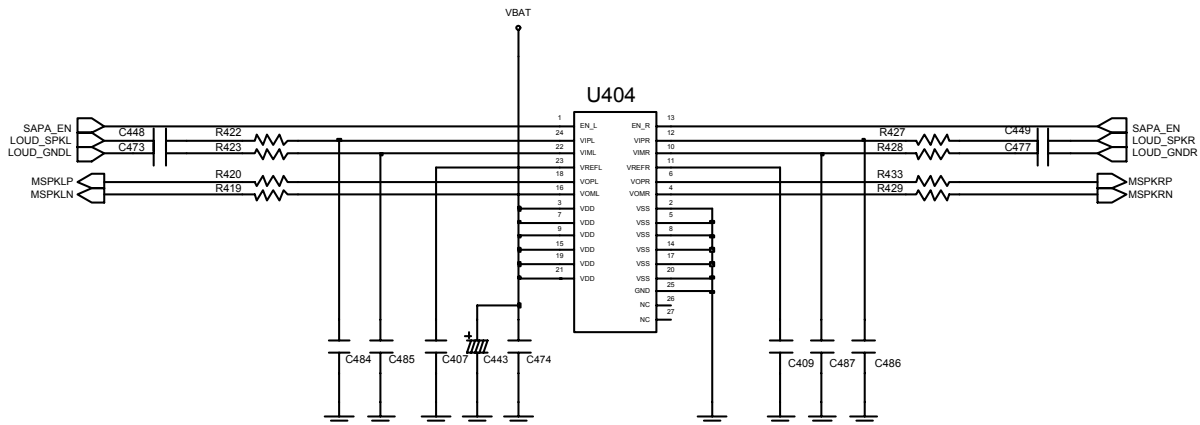
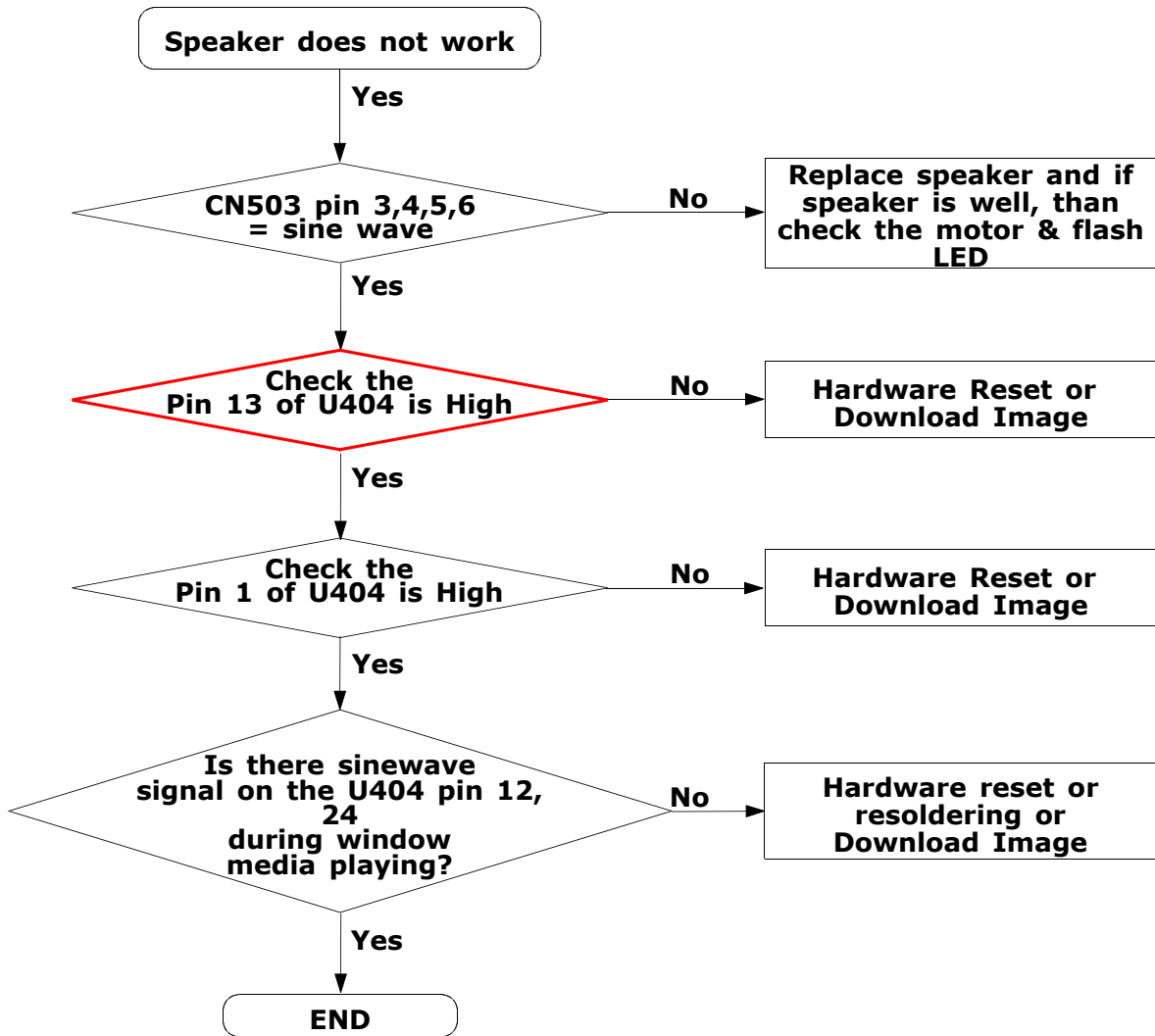
### 2-4. SIM Part

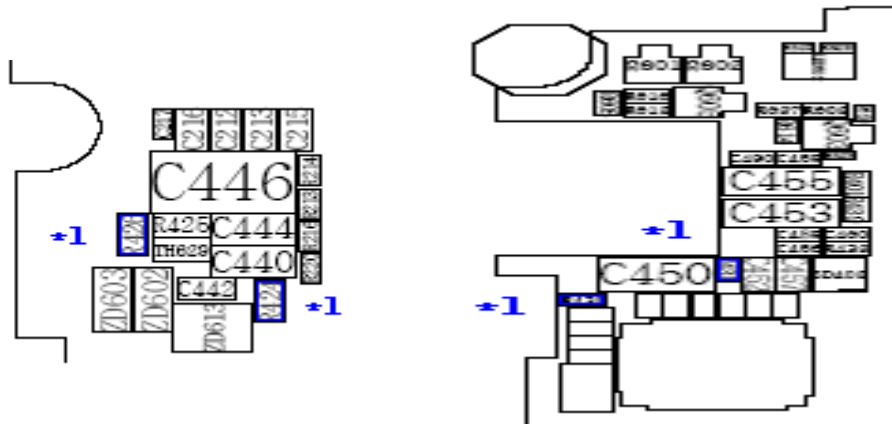


## 2-5. Microphone Phone

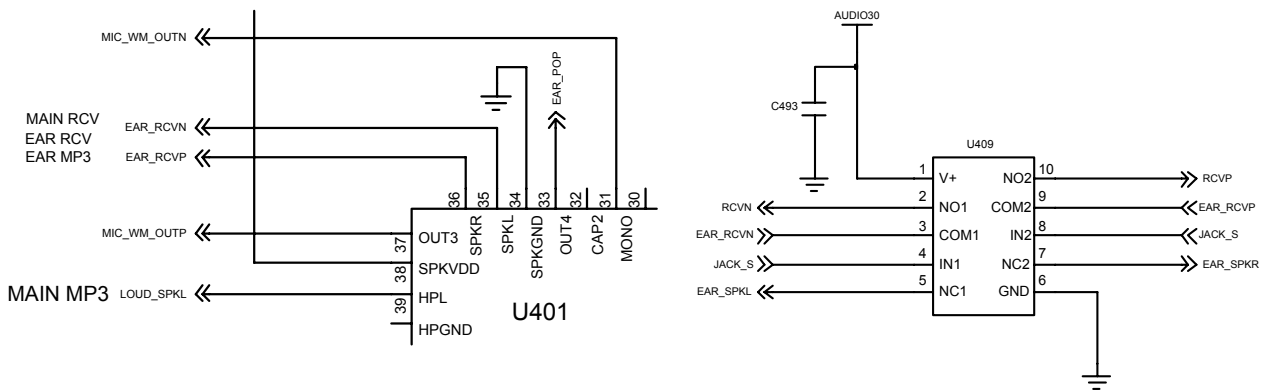
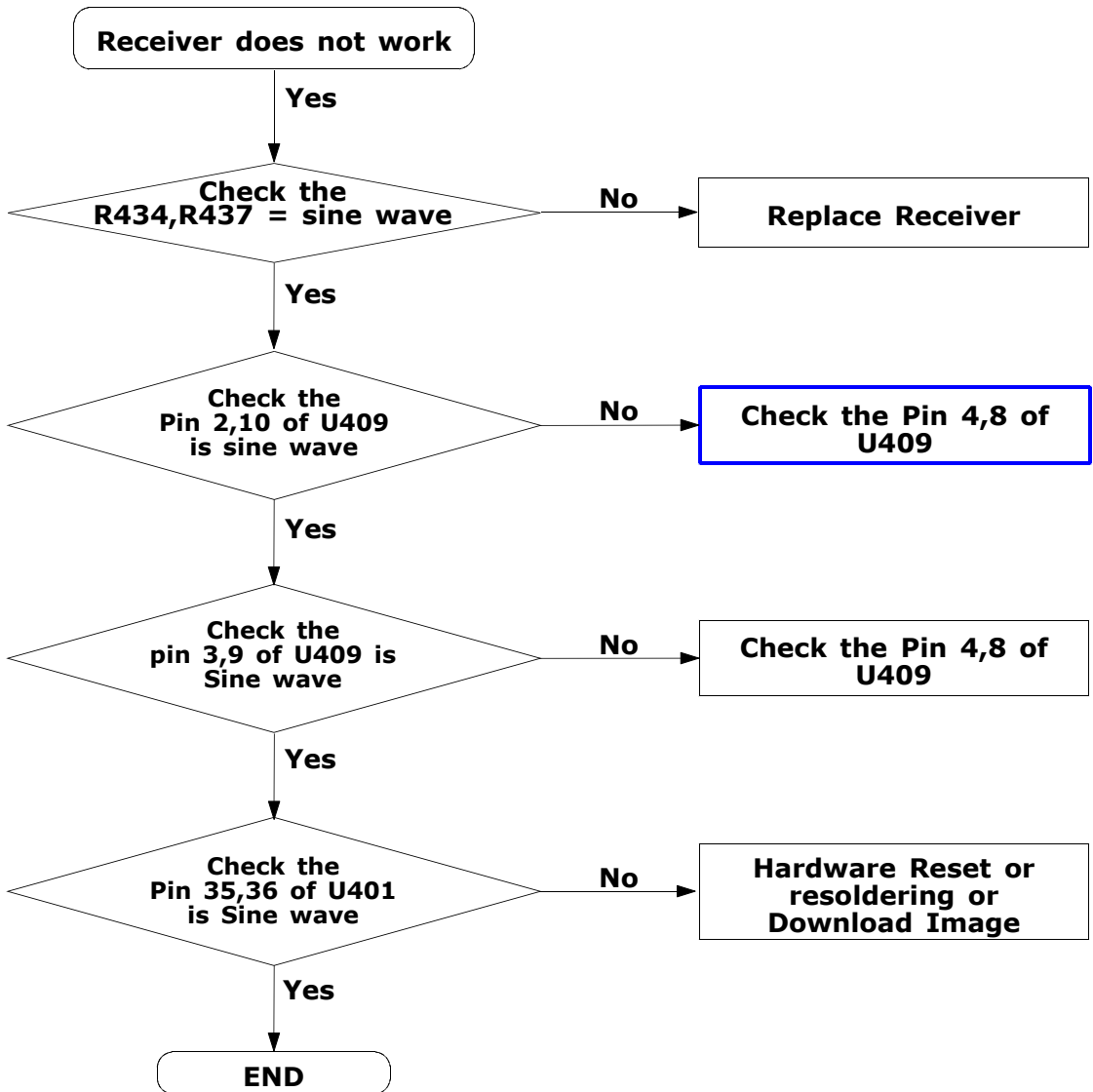


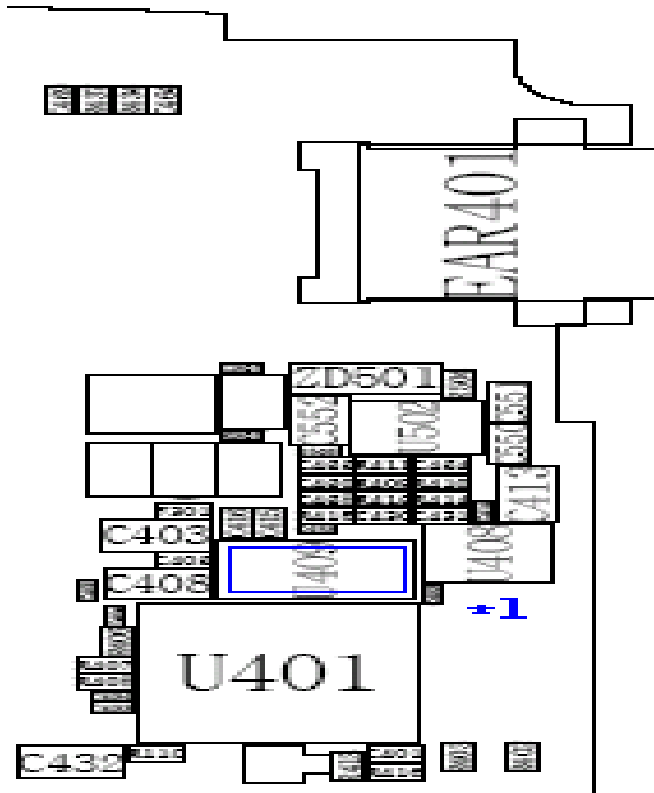
## 2-6. Speaker Part



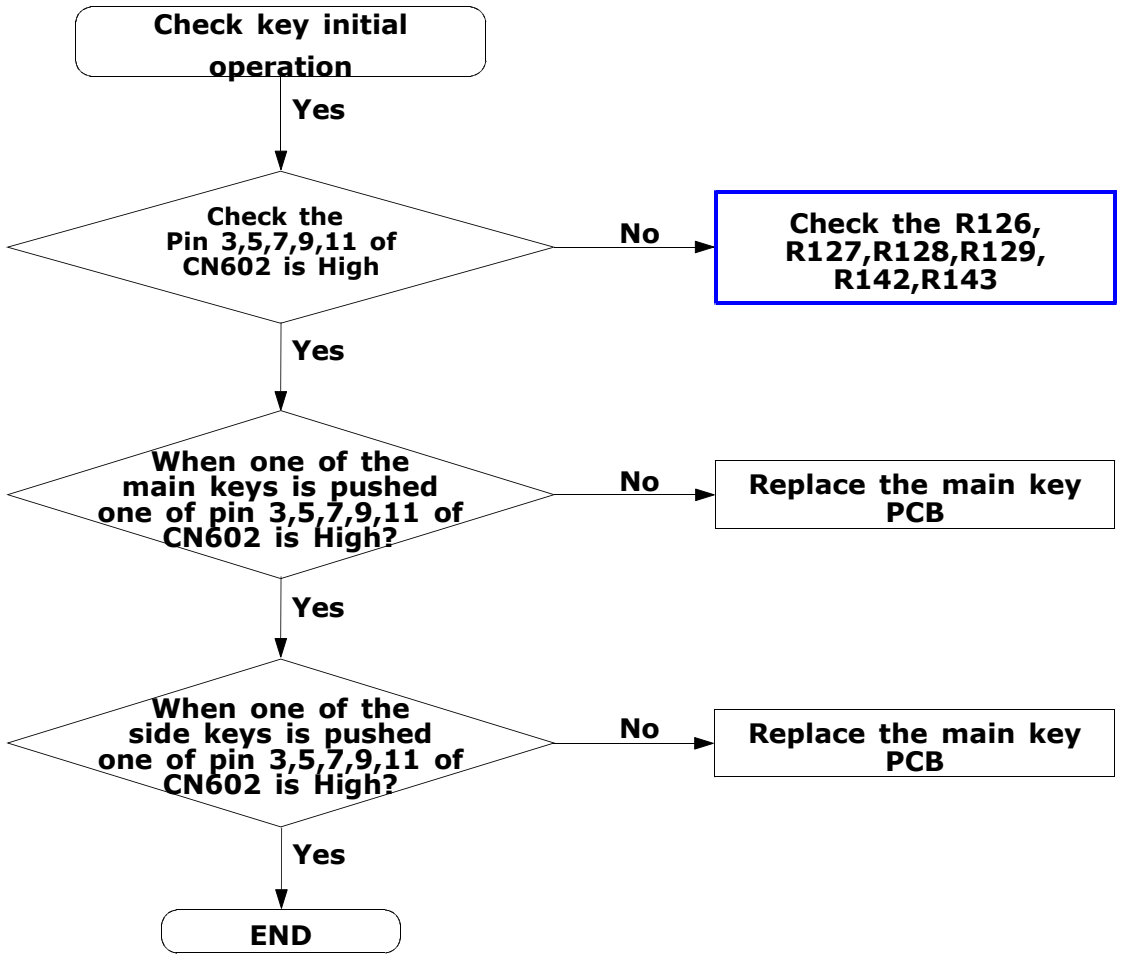


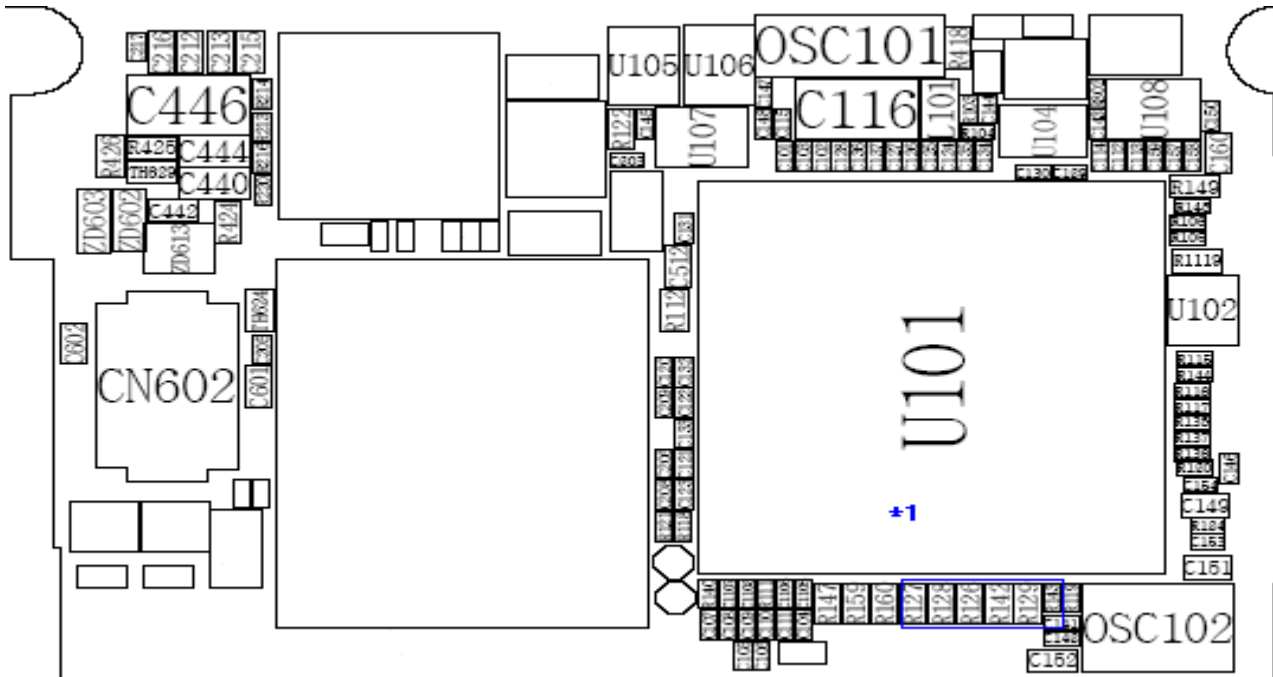
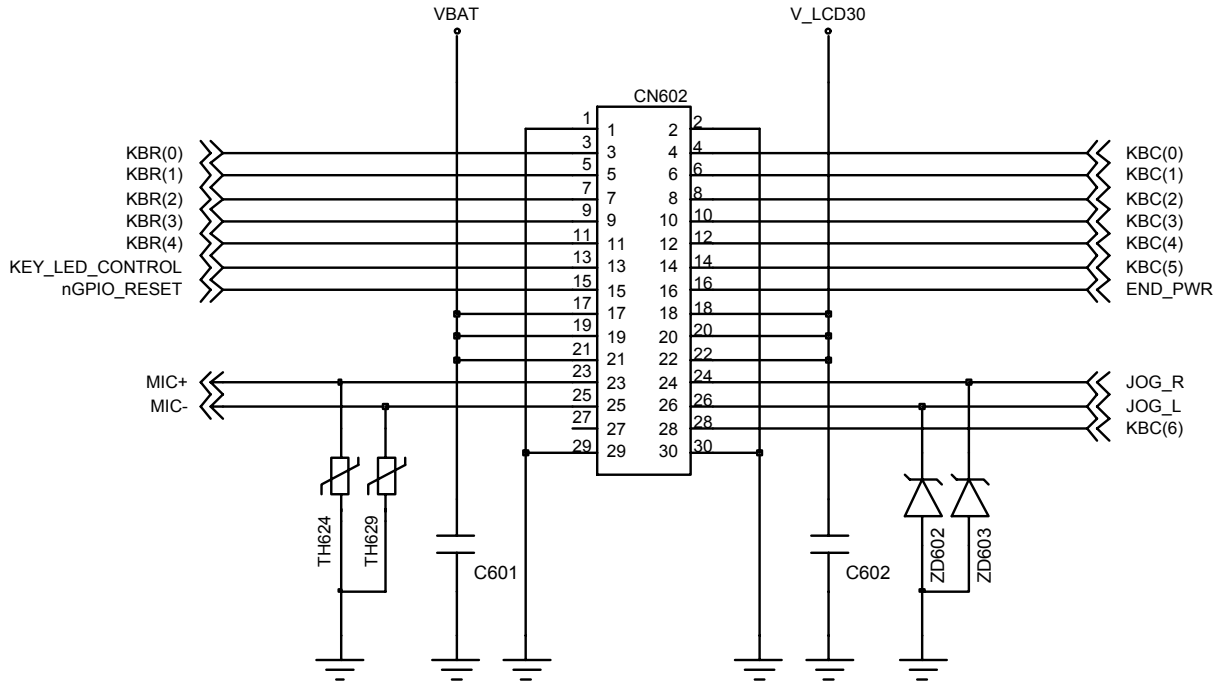
## 2-7. Receiver Part





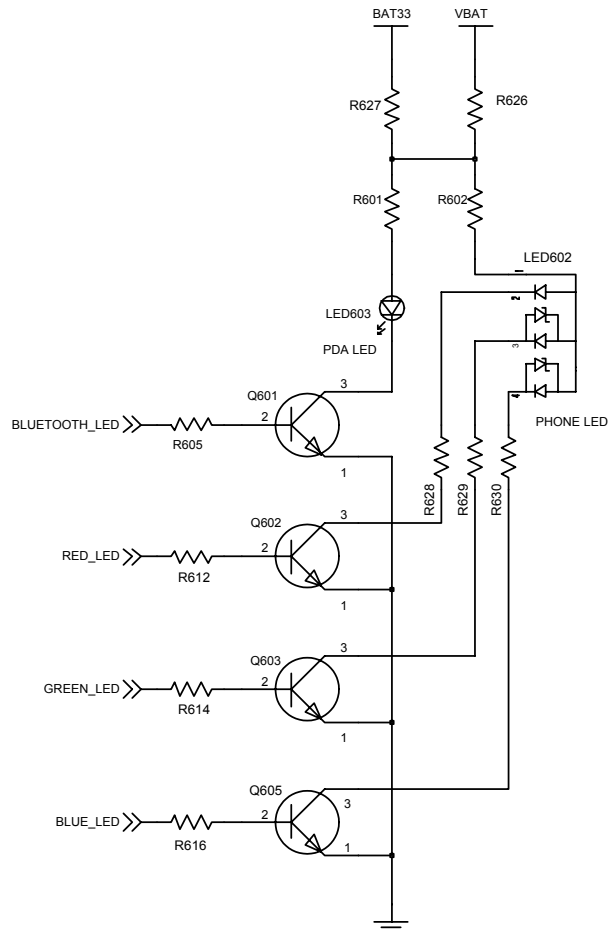
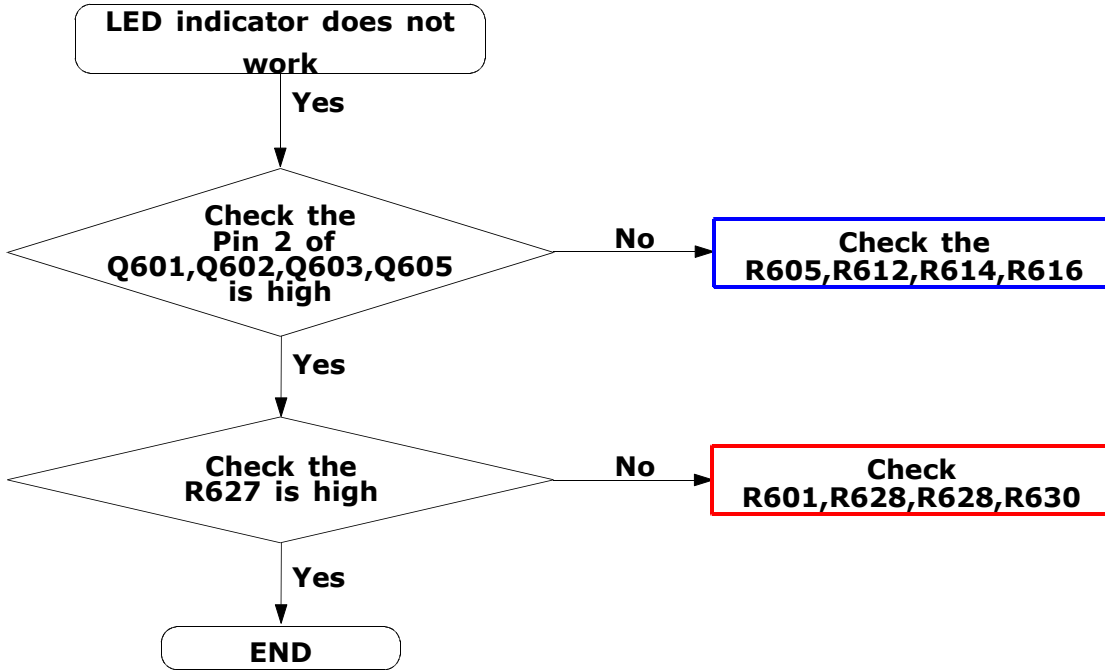
### 2-8. Key Matrix Part

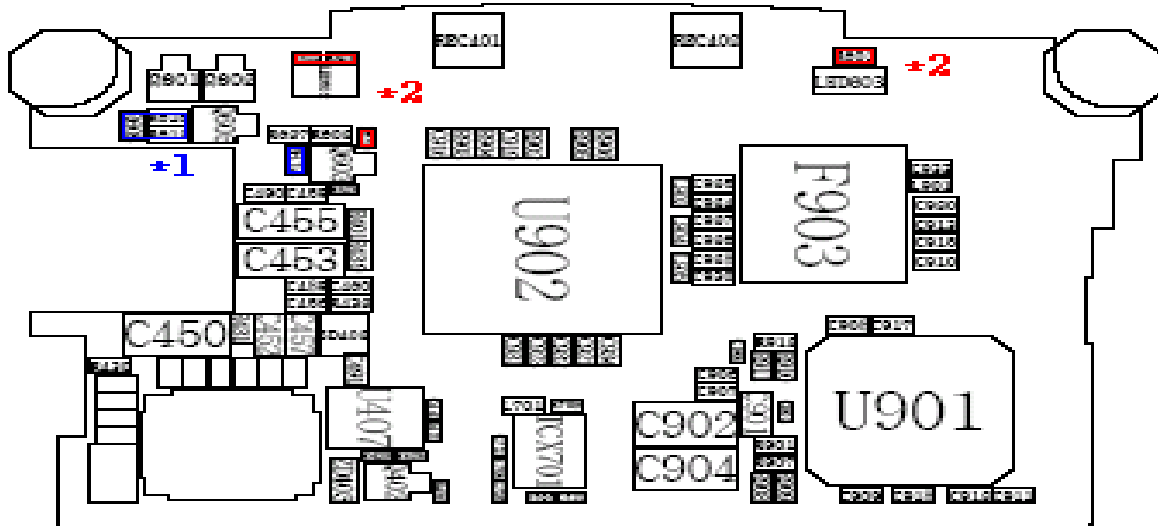




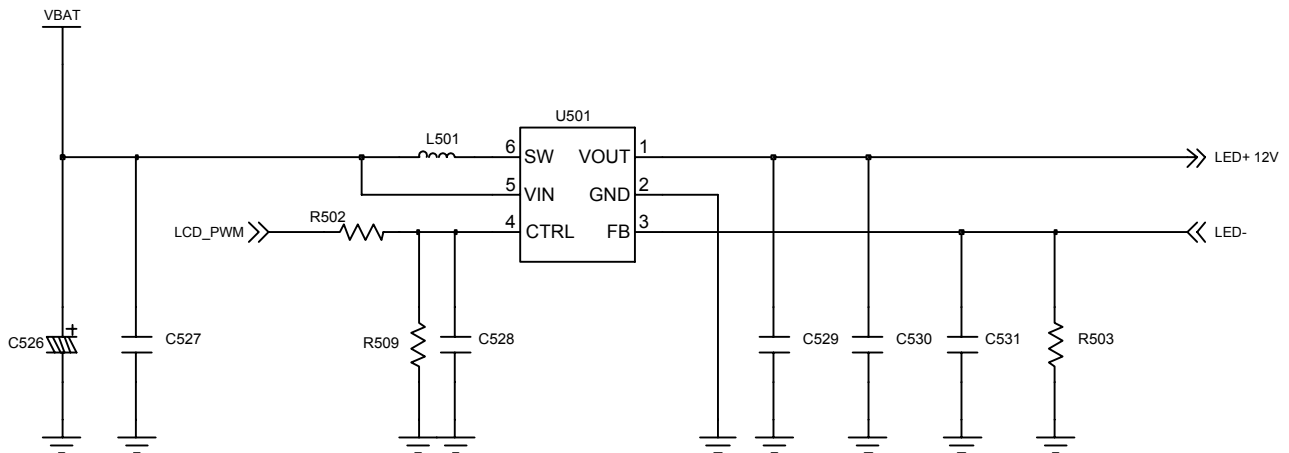
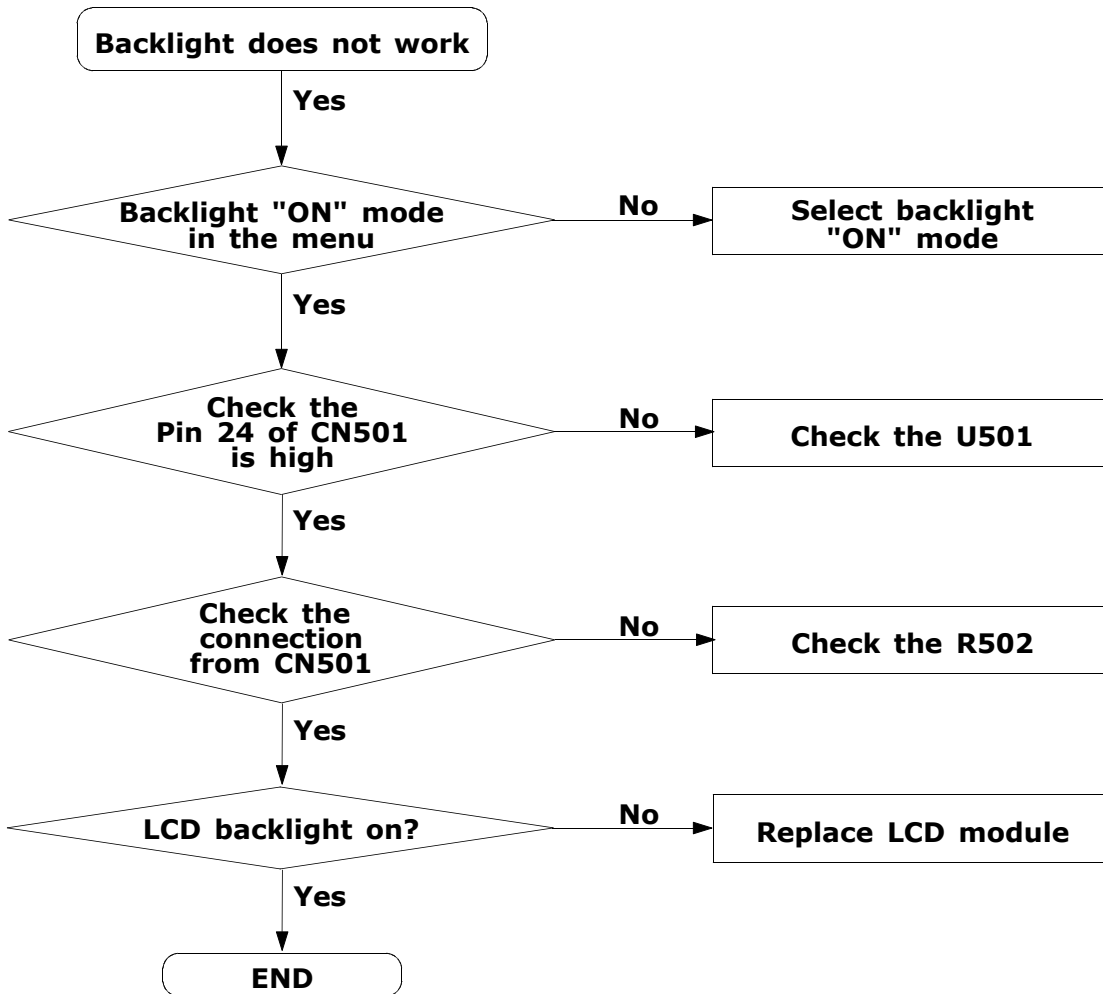


### 2-9. Led Indicator Part

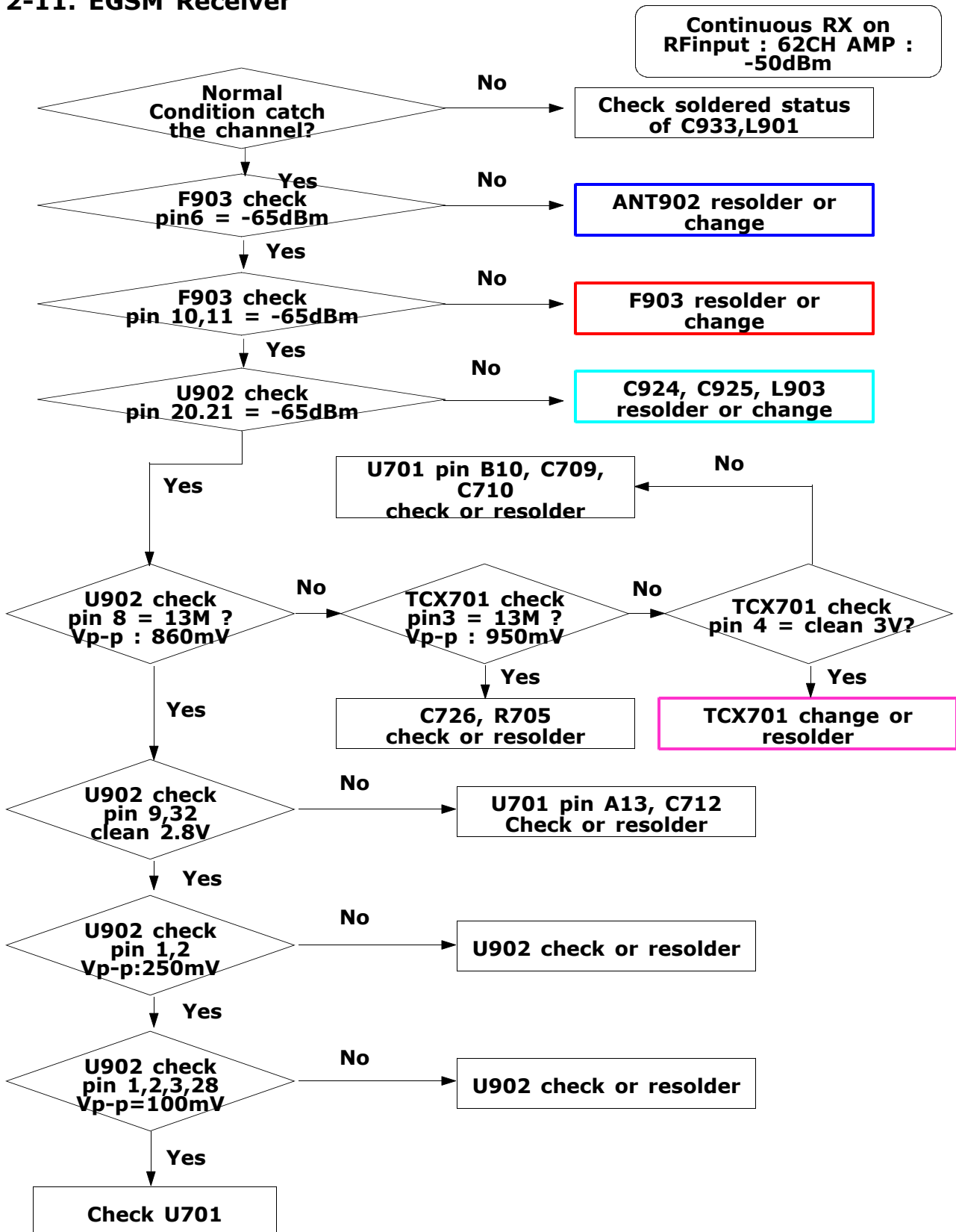




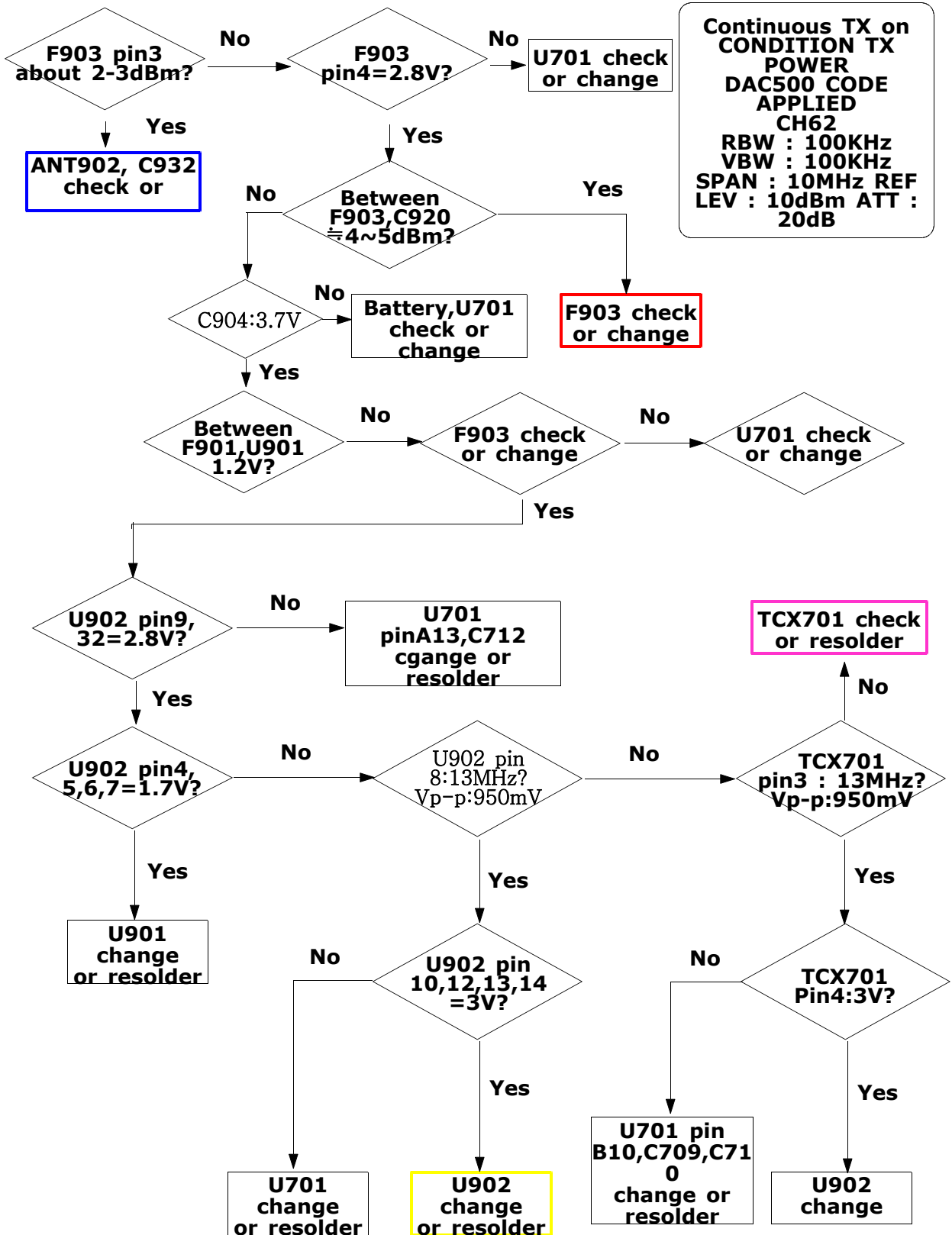
## 2-10. Backlight Part



### 2-11. EGSM Receiver

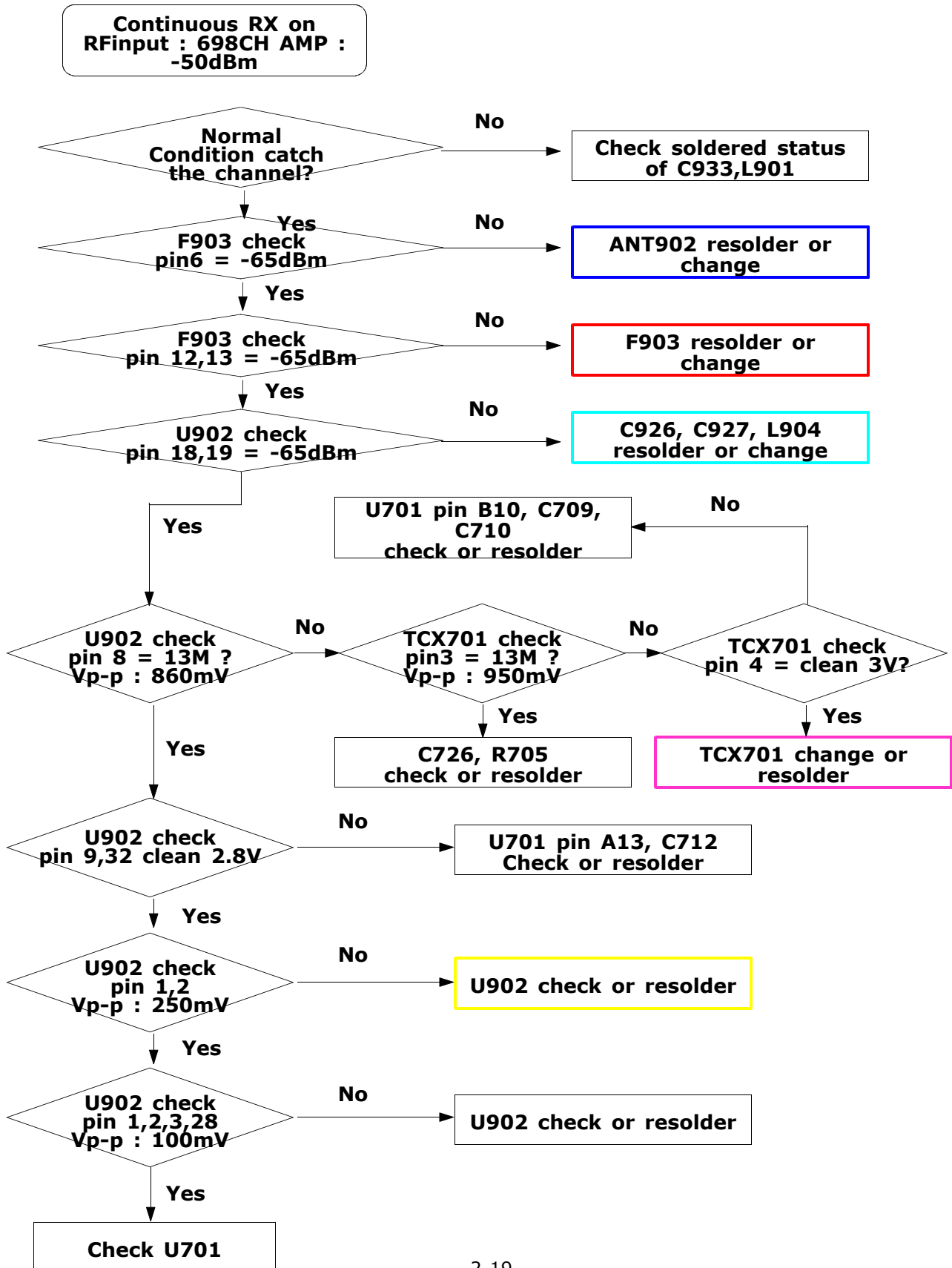


2-12. EGSM Transmitter



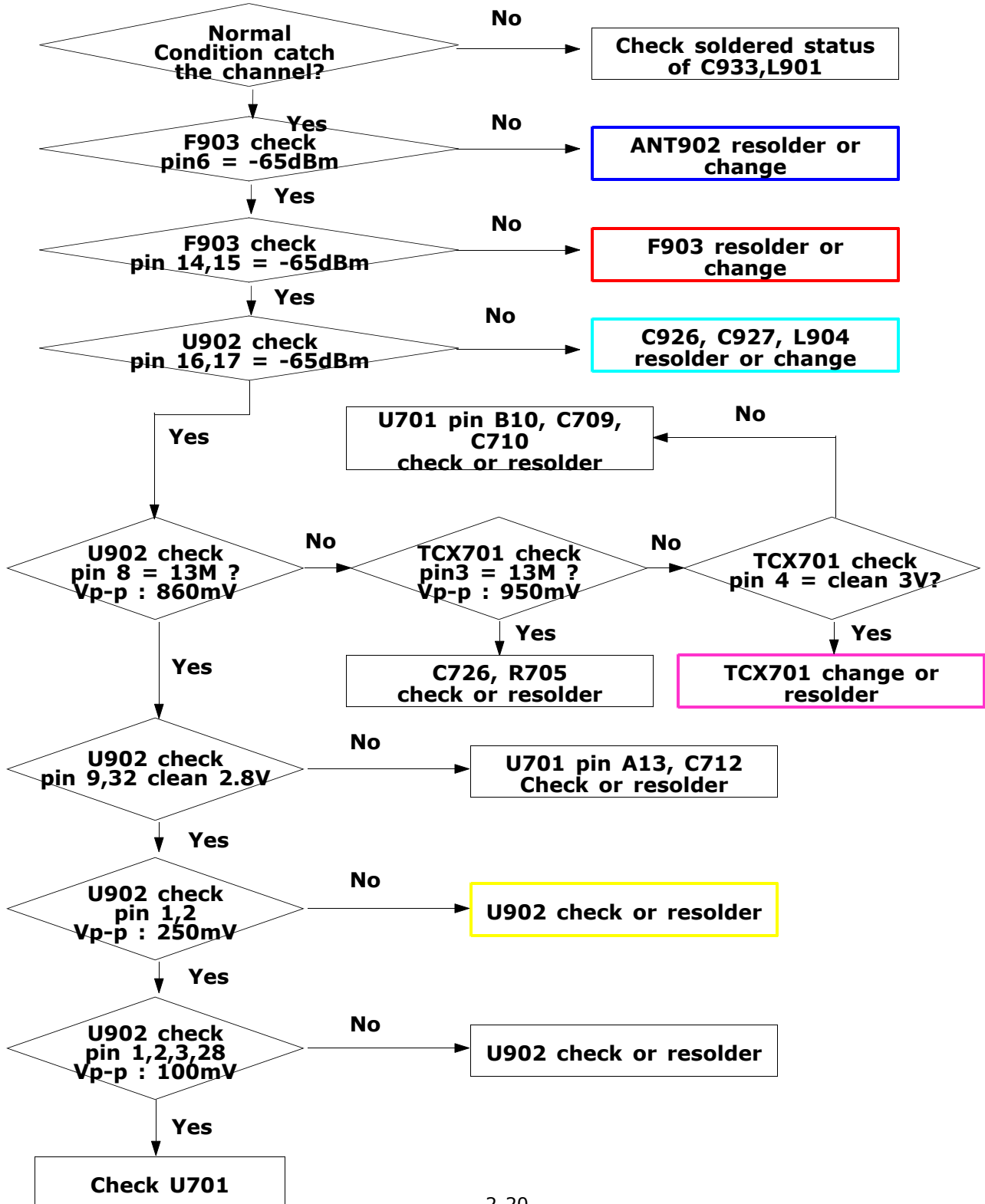
Continuous TX on  
CONDITION TX  
POWER  
DAC500 CODE  
APPLIED  
CH62  
RBW : 100KHz  
VBW : 100KHz  
SPAN : 10MHz REF  
LEV : 10dBm ATT :  
20dB

### 2-13. DCS Receiver

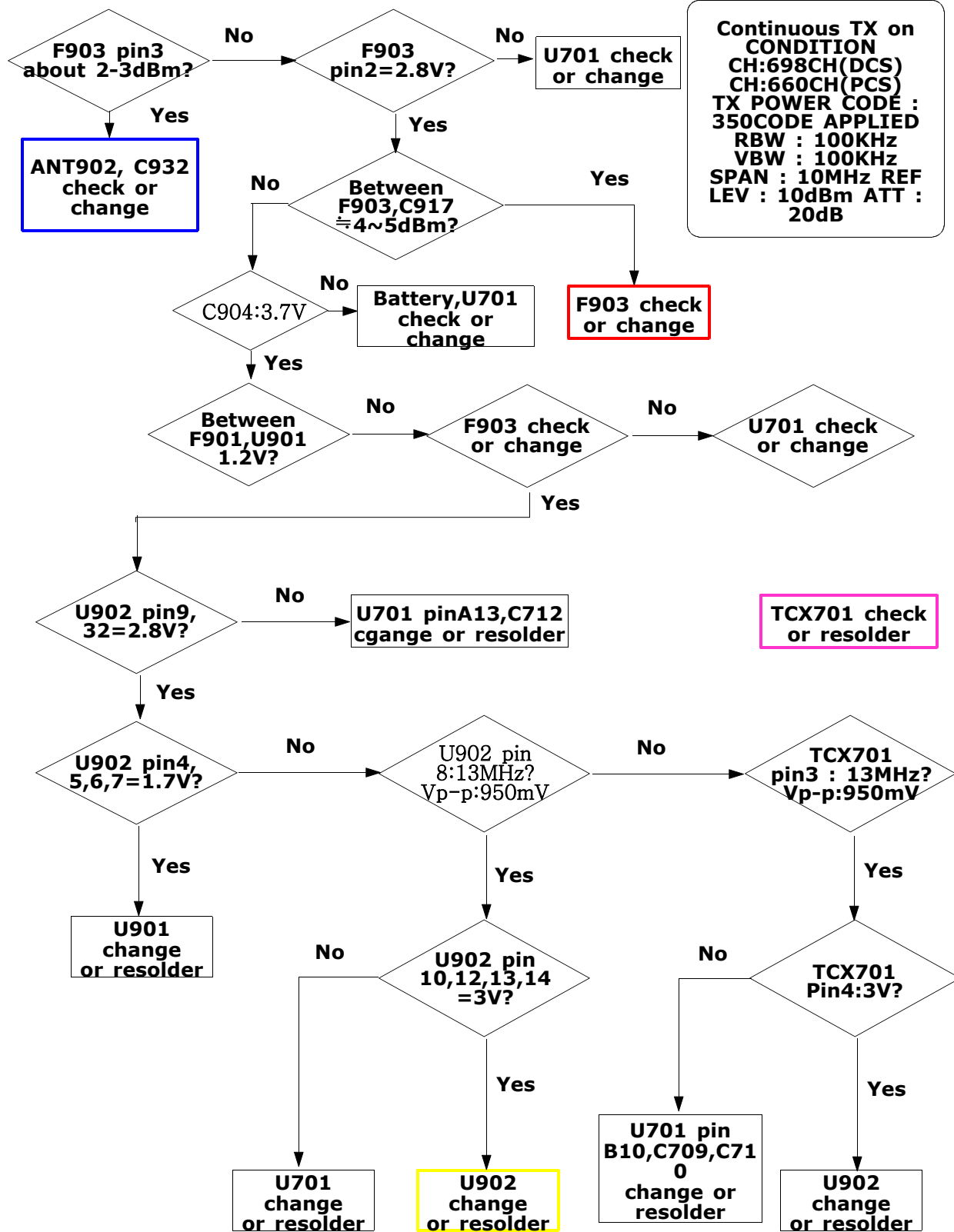


**2-14. PCS Receiver**

Continuous RX on  
RFinput : 660CH AMP :  
-50dBm



### 2-15. DCS, PCS Transmitter

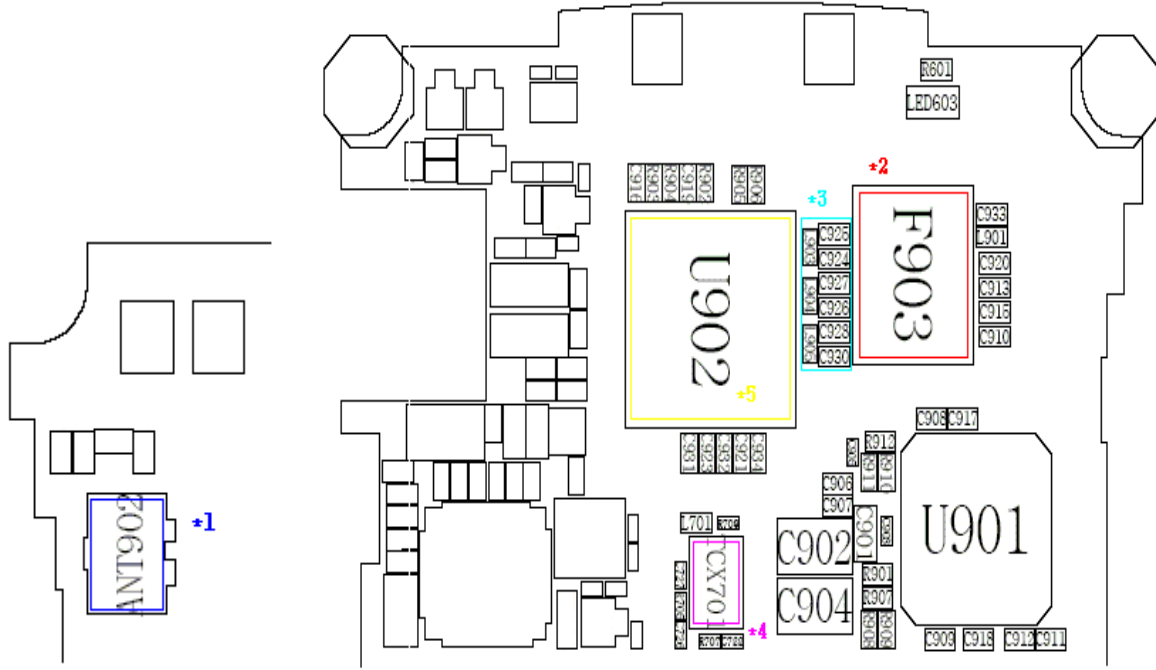


Continuous TX on  
CONDITION  
CH:698CH(DCS)  
CH:660CH(PCS)  
TX POWER CODE :  
350CODE APPLIED  
RBW : 100KHz  
VBW : 100KHz  
SPAN : 10MHz REF  
LEV : 10dBm ATT :  
20dB

TCX701 check  
or resolder





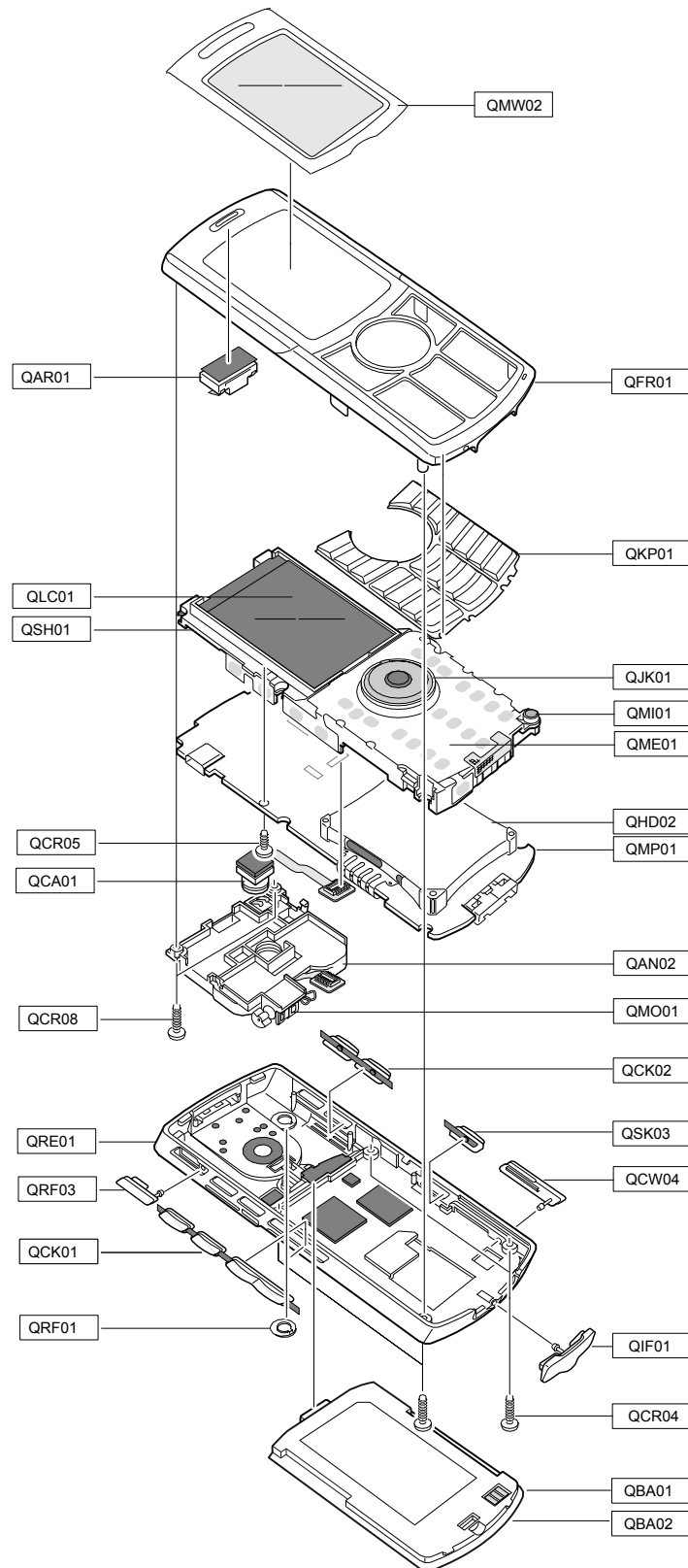


---

## 3. SGH-i300 Exploded View and Parts List

---

### 3-1. Cellular phone Exploded View



### 3-2. Cellular phone Parts list

Location No		Description	Sec Code
QAR01		AUDIO-RECEIVER	3009-001135
QBA01		BATTERY-1000MAH,BLACK,EU,M	GH43-01748A
QBA02		BATTERY-1700MAH,BLACK,EU,M	GH43-01967A
QCA01		UNIT-CAMERA	GH59-02324A
QCR04		SCREW-MACHINE	6001-001479
QCR05		SCREW-MACHINE	6001-001478
QCR08		SCREW-MACHINE	6001-001611
QFR01		MEC-FRONT COVER SUB	GH75-07549A
QHD02		UNIT-HDD	GH59-02445A
QJK01		UNIT-JOG KEY	GH59-02037A
QKP01		MEC-KEYPAD	GH75-07550A
QLC01		LCD-MAIN	GH07-00677A
QMP01		PBA MAIN-SGHI300	GH92-02045A
QMW02		PMO-MAIN WINDOW	GH72-23440A
QRF01		MEC-RF COVER	GH75-07832A
QSH01		MEC-FRONT SHIELD SUB	GH75-07812A
QRE01		MEC-REAR COVER SUB	GH75-07825A
	QCK01	MEC-SIDE L KEY V2	GH75-08587A
	QCK02	MEC-SIDE R KEY V2	GH75-08586A
	QCW04	PMO-T FLASH COVER	GH72-24337A
	QIF01	PMO-IF COVER	GH72-24338A
	QRF03	PMO-EAR JACK COVER	GH72-24339A
	QSK03	MEC-SIDE CAM KEY	GH75-07815A
QME01		UNIT-KEY PAD	GH59-02014A
	QMI01	AS-MIC	GH81-02134A
QAN02		ANTENNA-SGHI300	GH42-00610A
	QMO01	AS-MOTOR	GH81-02148A

Description	Sec Code
BAG PE	6902-000634
CBF INTERFACE-PC DATA CABLE	GH39-00326A
CHARGER-SGHE810,TC(U.K)	GH44-00753A
CHARGER-SGHI300,DTH,M/GRAY	GH44-01030A
S/W CD-USER MANUAL GUIDE	GH46-00166A
S/W UTILITY-SGHI300 COMPANION	GH46-00179A
UNIT-EARPHONE	GH59-02166A
UNIT-EXTENSION MIC	GH59-02577A
MANUAL-SFC LEAFLET	GH68-04822A
MANUAL-SFC MEMBERSHIP CARD	GH68-04823A
MANUAL-WEEE CARD	GH68-07013A
LABEL(R)-MAIN (EU)	GH68-07847A
MANUAL-QRG	GH68-08038A
CUSHION-CASE	GH69-03166A
BOX(P)-UNIT MAIN (EU)	GH69-03167A
IPR-LOCKER SPRING	GH70-10633A
PMO-RECEIVER DECO	GH72-23439A
PMO-BATTERY LOCKER	GH72-24335A
MPR-TAPE MAIN WINDOW	GH74-16146A
MPR-BOHO VINYL F/U M/WIN	GH74-16147A
MPR-BOHO VINYL F/L M/WIN	GH74-16148A
MPR-BOHO VINYL CAM DECO	GH74-16986A
MPR-TAPE LCD INSUL A	GH74-17003A
MPR-TAPE JOG INSULATION	GH74-17008A
MPR-TAPE MAIN KEY GASKET	GH74-17011A
MPR-TAPE LCD GASKET	GH74-17012A
MPR-TAPE HDD CONNECTOR	GH74-17080A
MPR-HDD FRONT PORON	GH74-18608A
MPR-HDD REAR PORON	GH74-18609A
MPR-TAPE SPK	GH74-19058A
MPR-VINYL BOHO WIN ELEC	GH74-19693A
MPR-VINYL BOHO CAM ELEC	GH74-19694A
MEC-HAND STRAP I300	GH75-08312A

3-1. Test Jig



3-1-1. RF Test Cable



3-1-2. Test Cable



3-1-3. Serial Cable



3-1-4. Power Supply Cable



3-1-5. Data Cable



3-1-6. Travel Charger



3-1-7. USB cable



3-1-8. JTAG cable



## 4. SGH-i300 MAIN Electrical Parts List

SEC CODE	Design LOC	Discription	STATUS
0401-001110	D602	DIODE-SWITCHING	SA
0401-001110	D603	DIODE-SWITCHING	SA
0403-001467	ZD501	DIODE-ZENER	SA
0403-001547	ZD301	DIODE-ZENER	SA
0406-001150	ZD1101	DIODE-TVS	SA
0406-001150	ZD403	DIODE-TVS	SA
0406-001150	ZD404	DIODE-TVS	SA
0406-001150	ZD405	DIODE-TVS	SA
0406-001150	ZD502	DIODE-TVS	SA
0406-001150	ZD503	DIODE-TVS	SA
0406-001150	ZD504	DIODE-TVS	SA
0406-001150	ZD505	DIODE-TVS	SA
0406-001150	ZD602	DIODE-TVS	SA
0406-001150	ZD603	DIODE-TVS	SA
0406-001167	ZD402	DIODE-TVS	SA
0406-001167	ZD611	DIODE-TVS	SA
0406-001167	ZD612	DIODE-TVS	SA
0406-001167	ZD613	DIODE-TVS	SA
0406-001190	ZD601	DIODE-TVS	SA
0407-000115	D601	DIODE-ARRAY	SA
0407-001038	U1106	DIODE-ARRAY	SA
0501-000225	Q402	TR-SMALL SIGNAL	SA
0501-002202	Q101	TR-SMALL SIGNAL	SA
0504-000167	Q401	TR-DIGITAL	SA
0504-000167	Q601	TR-DIGITAL	SA
0504-000167	Q602	TR-DIGITAL	SA
0504-000167	Q603	TR-DIGITAL	SA
0504-000167	Q605	TR-DIGITAL	SA
0504-000168	Q701	TR-DIGITAL	SA
0504-000168	TR701	TR-DIGITAL	SA
0504-000172	Q301	TR-DIGITAL	SA
0505-001217	Q302	FET-GAAS	SA

SEC CODE	Design LOC	Discription	STATUS
0601-001602	LED603	LED	SA
0601-001966	LED602	LED	SA
0604-001277	LED101	PHOTO-IRDA	SA
0801-000794	U105	IC-CMOS LOGIC	SA
0801-000794	U108	IC-CMOS LOGIC	SA
0801-000794	U304	IC-CMOS LOGIC	SA
0801-000794	U803	IC-CMOS LOGIC	SA
0801-000796	U107	IC-CMOS LOGIC	SA
0801-000796	U315	IC-CMOS LOGIC	SA
0801-002294	U104	IC-CMOS LOGIC	SA
0801-002321	U1101	IC-CMOS LOGIC	SNA
0801-002321	U1102	IC-CMOS LOGIC	SNA
0801-002345	U106	IC-CMOS LOGIC	SA
0801-002882	U1104	IC-CMOS LOGIC	SA
0902-001900	U101	IC-MICROPROCESSOR	SA
1001-001152	U407	IC-ANALOG MULTIPLEX	SA
1001-001152	U408	IC-ANALOG MULTIPLEX	SA
1001-001183	U409	IC-ANALOG SWITCH	SA
1105-001617	U202	IC-DRAM	SA
1106-001489	U201	IC-SRAM	SNA
1109-001274	U703	IC-MCP	SA
1201-002075	U901	IC-POWER AMP	SA
1201-002241	U404	IC-AUDIO AMP	SA
1203-001720	U1004	IC-POSI.FIXED REG.	SA
1203-001720	U301	IC-POSI.FIXED REG.	SA
1203-001720	U302	IC-POSI.FIXED REG.	SA
1203-001720	U308	IC-POSI.FIXED REG.	SA
1203-001720	U402	IC-POSI.FIXED REG.	SA
1203-001720	U604	IC-POSI.FIXED REG.	SA
1203-002155	U307	IC-DC/DC CONVERTER	SA
1203-002250	U1107	IC-VOL. DETECTOR	SA
1203-002690	U305	IC-POSI.FIXED REG.	SA



SEC CODE	Design LOC	Discription	STATUS
1203-002783	U1103	IC-POSI.FIXED REG.	SA
1203-002850	U501	IC-DC/DC CONVERTER	SA
1203-002874	U203	IC-MULTI REG.	SA
1203-002895	U102	IC-RESET	SA
1203-002969	U303	IC-MULTI REG.	SA
1203-002999	U323	IC-VOL. DETECTOR	SA
1203-003253	U306	IC-BATTERY	SA
1203-003304	U701	IC-POWER SUPERVISOR	SA
1203-003474	U502	IC-SWITCH REG.	SA
1203-003531	U602	IC-POSI.FIXED REG.	SA
1204-002138	U1108	IC-MELODY	SA
1205-002433	U902	IC-TRANSCEIVER	SA
1205-002696	U1001	IC-DATA COMM./GEN.	SA
1205-002720	U401	IC-CODEC	SA
1205-002736	U1105	IC-TRANSMITTER	SA
1209-001219	U802	IC-SENSOR	SA
1209-001610	U1110	IC-SENSOR	SA
1405-001093	TH615	VARISTOR	SA
1405-001093	TH616	VARISTOR	SA
1405-001093	TH617	VARISTOR	SA
1405-001093	TH618	VARISTOR	SA
1405-001093	TH619	VARISTOR	SA
1405-001093	TH620	VARISTOR	SA
1405-001093	TH621	VARISTOR	SA
1405-001093	TH622	VARISTOR	SA
1405-001093	TH623	VARISTOR	SA
1405-001093	TH624	VARISTOR	SA
1405-001093	TH628	VARISTOR	SA
1405-001093	TH629	VARISTOR	SA
2007-000070	R507	R-CHIP	SA
2007-000070	R508	R-CHIP	SA
2007-000138	R904	R-CHIP	SA

SEC CODE	Design LOC	Discription	STATUS
2007-000139	R426	R-CHIP	SA
2007-000139	R430	R-CHIP	SA
2007-000140	R1129	R-CHIP	SA
2007-000140	R617	R-CHIP	SA
2007-000143	R126	R-CHIP	SA
2007-000143	R127	R-CHIP	SA
2007-000143	R128	R-CHIP	SA
2007-000143	R129	R-CHIP	SA
2007-000143	R142	R-CHIP	SA
2007-000147	R605	R-CHIP	SA
2007-000147	R612	R-CHIP	SA
2007-000147	R614	R-CHIP	SA
2007-000147	R616	R-CHIP	SA
2007-000148	R1103	R-CHIP	SA
2007-000148	R1117	R-CHIP	SA
2007-000148	R147	R-CHIP	SA
2007-000148	R405	R-CHIP	SA
2007-000148	R418	R-CHIP	SA
2007-000148	R618	R-CHIP	SA
2007-000148	R703	R-CHIP	SA
2007-000148	R815	R-CHIP	SA
2007-000160	R713	R-CHIP	SA
2007-000162	R1130	R-CHIP	SA
2007-000163	R603	R-CHIP	SA
2007-000163	R604	R-CHIP	SA
2007-000163	R606	R-CHIP	SA
2007-000163	R607	R-CHIP	SA
2007-000163	R608	R-CHIP	SA
2007-000166	R615	R-CHIP	SA
2007-000166	R711	R-CHIP	SA
2007-000168	R122	R-CHIP	SA
2007-000168	R310	R-CHIP	SA

SEC CODE	Design LOC	Discription	STATUS
2007-000169	R353	R-CHIP	SA
2007-000171	R1006	R-CHIP	SA
2007-000171	R1007	R-CHIP	SA
2007-000171	R109	R-CHIP	SA
2007-000171	R1101	R-CHIP	SA
2007-000171	R1104	R-CHIP	SA
2007-000171	R1105	R-CHIP	SA
2007-000171	R1115	R-CHIP	SA
2007-000171	R112	R-CHIP	SA
2007-000171	R1120	R-CHIP	SA
2007-000171	R1121	R-CHIP	SA
2007-000171	R1125	R-CHIP	SA
2007-000171	R1127	R-CHIP	SA
2007-000171	R149	R-CHIP	SA
2007-000171	R157	R-CHIP	SA
2007-000171	R159	R-CHIP	SA
2007-000171	R160	R-CHIP	SA
2007-000171	R406	R-CHIP	SA
2007-000171	R407	R-CHIP	SA
2007-000171	R408	R-CHIP	SA
2007-000171	R417	R-CHIP	SA
2007-000171	R419	R-CHIP	SA
2007-000171	R420	R-CHIP	SA
2007-000171	R429	R-CHIP	SA
2007-000171	R433	R-CHIP	SA
2007-000171	R439	R-CHIP	SA
2007-000171	R440	R-CHIP	SA
2007-000171	R506	R-CHIP	SA
2007-000171	R602	R-CHIP	SA
2007-000171	R609	R-CHIP	SA
2007-000171	R610	R-CHIP	SA
2007-000171	R627	R-CHIP	SA

SEC CODE	Design LOC	Discription	STATUS
2007-000171	R715	R-CHIP	SA
2007-000171	R814	R-CHIP	SA
2007-000171	R902	R-CHIP	SA
2007-000171	R905	R-CHIP	SA
2007-000171	R906	R-CHIP	SA
2007-000171	R907	R-CHIP	SA
2007-000171	R910	R-CHIP	SA
2007-000171	R913	R-CHIP	SA
2007-000172	R312	R-CHIP	SA
2007-000173	R601	R-CHIP	SA
2007-000566	R307	R-CHIP	SA
2007-000566	R316	R-CHIP	SA
2007-001325	R1128	R-CHIP	SA
2007-001325	R424	R-CHIP	SA
2007-002797	R903	R-CHIP	SA
2007-003001	R434	R-CHIP	SA
2007-003001	R437	R-CHIP	SA
2007-003010	R504	R-CHIP	SA
2007-003112	R402	R-CHIP	SA
2007-003112	R403	R-CHIP	SA
2007-007107	R1116	R-CHIP	SA
2007-007107	R901	R-CHIP	SA
2007-007132	R410	R-CHIP	SA
2007-007132	R414	R-CHIP	SA
2007-007133	R303	R-CHIP	SA
2007-007136	R431	R-CHIP	SA
2007-007142	R409	R-CHIP	SA
2007-007142	R412	R-CHIP	SA
2007-007142	R702	R-CHIP	SA
2007-007189	R101	R-CHIP	SA
2007-007189	R102	R-CHIP	SA
2007-007308	R413	R-CHIP	SA

SEC CODE	Design LOC	Discription	STATUS
2007-007308	R416	R-CHIP	SA
2007-007308	R422	R-CHIP	SA
2007-007308	R423	R-CHIP	SA
2007-007308	R427	R-CHIP	SA
2007-007308	R428	R-CHIP	SA
2007-007308	R807	R-CHIP	SA
2007-007308	R809	R-CHIP	SA
2007-007528	R425	R-CHIP	SA
2007-007528	R432	R-CHIP	SA
2007-007573	R309	R-CHIP	SA
2007-007981	R1119	R-CHIP	SA
2007-008045	R628	R-CHIP	SA
2007-008052	R133	R-CHIP	SA
2007-008055	R103	R-CHIP	SA
2007-008055	R120	R-CHIP	SA
2007-008055	R140	R-CHIP	SA
2007-008055	R209	R-CHIP	SA
2007-008055	R213	R-CHIP	SA
2007-008055	R214	R-CHIP	SA
2007-008055	R215	R-CHIP	SA
2007-008055	R216	R-CHIP	SA
2007-008055	R217	R-CHIP	SA
2007-008055	R219	R-CHIP	SA
2007-008055	R220	R-CHIP	SA
2007-008055	R302	R-CHIP	SA
2007-008055	R436	R-CHIP	SA
2007-008055	R810	R-CHIP	SA
2007-008419	R1102	R-CHIP	SA
2007-008419	R435	R-CHIP	SA
2007-008419	R502	R-CHIP	SA
2007-008419	R621	R-CHIP	SA
2007-008419	R622	R-CHIP	SA

SEC CODE	Design LOC	Discription	STATUS
2007-008419	R623	R-CHIP	SA
2007-008419	R624	R-CHIP	SA
2007-008483	R438	R-CHIP	SA
2007-008483	R801	R-CHIP	SA
2007-008483	R804	R-CHIP	SA
2007-008516	R104	R-CHIP	SA
2007-008516	R1109	R-CHIP	SA
2007-008516	R111	R-CHIP	SA
2007-008516	R115	R-CHIP	SA
2007-008516	R116	R-CHIP	SA
2007-008516	R117	R-CHIP	SA
2007-008516	R118	R-CHIP	SA
2007-008516	R124	R-CHIP	SA
2007-008516	R131	R-CHIP	SA
2007-008516	R136	R-CHIP	SA
2007-008516	R137	R-CHIP	SA
2007-008516	R138	R-CHIP	SA
2007-008516	R143	R-CHIP	SA
2007-008516	R144	R-CHIP	SA
2007-008516	R148	R-CHIP	SA
2007-008516	R301	R-CHIP	SA
2007-008516	R305	R-CHIP	SA
2007-008516	R421	R-CHIP	SA
2007-008516	R509	R-CHIP	SA
2007-008516	R707	R-CHIP	SA
2007-008531	R503	R-CHIP	SA
2007-008531	R629	R-CHIP	SA
2007-008531	R630	R-CHIP	SA
2007-008531	R705	R-CHIP	SA
2007-008531	R708	R-CHIP	SA
2007-008531	R717	R-CHIP	SA
2007-008542	R1001	R-CHIP	SA

SEC CODE	Design LOC	Discription	STATUS
2007-008542	R311	R-CHIP	SA
2007-008542	R356	R-CHIP	SA
2007-008542	R441	R-CHIP	SA
2007-008542	R505	R-CHIP	SA
2007-008542	R704	R-CHIP	SA
2007-008542	R802	R-CHIP	SA
2007-008588	R105	R-CHIP	SA
2007-008588	R106	R-CHIP	SA
2007-008648	R709	R-CHIP	SA
2007-009084	R803	R-CHIP	SA
2007-009171	R611	R-CHIP	SA
2203-000233	C151	C-CER,CHIP	SA
2203-000233	C152	C-CER,CHIP	SA
2203-000233	C512	C-CER,CHIP	SA
2203-000233	C619	C-CER,CHIP	SA
2203-000233	C715	C-CER,CHIP	SA
2203-000233	C921	C-CER,CHIP	SA
2203-000233	C932	C-CER,CHIP	SA
2203-000233	C934	C-CER,CHIP	SA
2203-000254	C149	C-CER,CHIP	SA
2203-000254	C911	C-CER,CHIP	SA
2203-000278	C915	C-CER,CHIP	SA
2203-000278	C923	C-CER,CHIP	SA
2203-000311	C530	C-CER,CHIP	SA
2203-000386	C1021	C-CER,CHIP	SA
2203-000386	C916	C-CER,CHIP	SA
2203-000425	C1023	C-CER,CHIP	SA
2203-000438	C1016	C-CER,CHIP	SA
2203-000438	C1119	C-CER,CHIP	SA
2203-000438	C1152	C-CER,CHIP	SA
2203-000438	C407	C-CER,CHIP	SA
2203-000438	C409	C-CER,CHIP	SA

SEC CODE	Design LOC	Discription	STATUS
2203-000438	C459	C-CER,CHIP	SA
2203-000438	C460	C-CER,CHIP	SA
2203-000438	C908	C-CER,CHIP	SA
2203-000438	C909	C-CER,CHIP	SA
2203-000466	C910	C-CER,CHIP	SA
2203-000466	C913	C-CER,CHIP	SA
2203-000550	C1010	C-CER,CHIP	SA
2203-000550	C325	C-CER,CHIP	SA
2203-000585	C1104	C-CER,CHIP	SA
2203-000696	C914	C-CER,CHIP	SA
2203-000812	C442	C-CER,CHIP	SA
2203-000812	C456	C-CER,CHIP	SA
2203-000812	C702	C-CER,CHIP	SA
2203-000812	C704	C-CER,CHIP	SA
2203-000812	C706	C-CER,CHIP	SA
2203-000812	C906	C-CER,CHIP	SA
2203-000812	C907	C-CER,CHIP	SA
2203-000812	C917	C-CER,CHIP	SA
2203-000812	C920	C-CER,CHIP	SA
2203-000854	C501	C-CER,CHIP	SA
2203-000854	C502	C-CER,CHIP	SA
2203-000854	C532	C-CER,CHIP	SA
2203-000854	C533	C-CER,CHIP	SA
2203-000854	C555	C-CER,CHIP	SA
2203-000854	C601	C-CER,CHIP	SA
2203-000854	C602	C-CER,CHIP	SA
2203-000940	C309	C-CER,CHIP	SA
2203-000940	C411	C-CER,CHIP	SA
2203-000995	C424	C-CER,CHIP	SA
2203-000995	C431	C-CER,CHIP	SA
2203-000995	C912	C-CER,CHIP	SA
2203-000995	C918	C-CER,CHIP	SA



SEC CODE	Design LOC	Discription	STATUS
2203-001072	C701	C-CER,CHIP	SA
2203-001210	C448	C-CER,CHIP	SA
2203-001210	C449	C-CER,CHIP	SA
2203-001210	C473	C-CER,CHIP	SA
2203-001210	C477	C-CER,CHIP	SA
2203-001239	C933	C-CER,CHIP	SA
2203-001385	C924	C-CER,CHIP	SA
2203-001385	C925	C-CER,CHIP	SA
2203-001385	C926	C-CER,CHIP	SA
2203-001385	C927	C-CER,CHIP	SA
2203-001405	C491	C-CER,CHIP	SA
2203-001405	C716	C-CER,CHIP	SA
2203-001405	C802	C-CER,CHIP	SA
2203-001412	C919	C-CER,CHIP	SA
2203-002443	C484	C-CER,CHIP	SA
2203-002443	C485	C-CER,CHIP	SA
2203-002443	C486	C-CER,CHIP	SA
2203-002443	C487	C-CER,CHIP	SA
2203-002494	C139	C-CER,CHIP	SA
2203-003054	C814	C-CER,CHIP	SA
2203-003054	C816	C-CER,CHIP	SA
2203-005056	C922	C-CER,CHIP	SA
2203-005061	C1003	C-CER,CHIP	SA
2203-005061	C1004	C-CER,CHIP	SA
2203-005061	C1103	C-CER,CHIP	SA
2203-005061	C1111	C-CER,CHIP	SA
2203-005061	C1146	C-CER,CHIP	SA
2203-005061	C1151	C-CER,CHIP	SA
2203-005061	C212	C-CER,CHIP	SA
2203-005061	C213	C-CER,CHIP	SA
2203-005061	C402	C-CER,CHIP	SA
2203-005061	C412	C-CER,CHIP	SA

SEC CODE	Design LOC	Discription	STATUS
2203-005061	C415	C-CER,CHIP	SA
2203-005061	C416	C-CER,CHIP	SA
2203-005061	C603	C-CER,CHIP	SA
2203-005061	C705	C-CER,CHIP	SA
2203-005061	C711	C-CER,CHIP	SA
2203-005061	C717	C-CER,CHIP	SA
2203-005061	C733	C-CER,CHIP	SA
2203-005061	C815	C-CER,CHIP	SA
2203-005065	C440	C-CER,CHIP	SA
2203-005065	C444	C-CER,CHIP	SA
2203-005065	C452	C-CER,CHIP	SA
2203-005065	C457	C-CER,CHIP	SA
2203-005065	C551	C-CER,CHIP	SA
2203-005234	C928	C-CER,CHIP	SA
2203-005234	C930	C-CER,CHIP	SA
2203-005281	C1008	C-CER,CHIP	SA
2203-005482	C1140	C-CER,CHIP	SA
2203-005482	C1141	C-CER,CHIP	SA
2203-005482	C482	C-CER,CHIP	SA
2203-005503	C422	C-CER,CHIP	SA
2203-005503	C430	C-CER,CHIP	SA
2203-005682	C511	C-CER,CHIP	SA
2203-005682	C513	C-CER,CHIP	SA
2203-005682	C514	C-CER,CHIP	SA
2203-005682	C515	C-CER,CHIP	SA
2203-005682	C516	C-CER,CHIP	SA
2203-005682	C517	C-CER,CHIP	SA
2203-005682	C534	C-CER,CHIP	SA
2203-005682	C535	C-CER,CHIP	SA
2203-005682	C537	C-CER,CHIP	SA
2203-005682	C538	C-CER,CHIP	SA
2203-005682	C539	C-CER,CHIP	SA

SEC CODE	Design LOC	Discription	STATUS
2203-005682	C540	C-CER,CHIP	SA
2203-005682	C541	C-CER,CHIP	SA
2203-005682	C542	C-CER,CHIP	SA
2203-005682	C543	C-CER,CHIP	SA
2203-005682	C544	C-CER,CHIP	SA
2203-005682	C545	C-CER,CHIP	SA
2203-005682	C546	C-CER,CHIP	SA
2203-005682	C547	C-CER,CHIP	SA
2203-005682	C548	C-CER,CHIP	SA
2203-005682	C549	C-CER,CHIP	SA
2203-005682	C556	C-CER,CHIP	SA
2203-005682	C557	C-CER,CHIP	SA
2203-005682	C903	C-CER,CHIP	SA
2203-005717	C803	C-CER,CHIP	SA
2203-005717	C805	C-CER,CHIP	SA
2203-005736	C527	C-CER,CHIP	SA
2203-005806	C528	C-CER,CHIP	SA
2203-005806	C905	C-CER,CHIP	SA
2203-006120	C324	C-CER,CHIP	SA
2203-006121	C323	C-CER,CHIP	SA
2203-006121	C331	C-CER,CHIP	SA
2203-006121	C609	C-CER,CHIP	SA
2203-006137	C931	C-CER,CHIP	SA
2203-006183	C552	C-CER,CHIP	SA
2203-006194	C1022	C-CER,CHIP	SA
2203-006194	C1115	C-CER,CHIP	SA
2203-006194	C1116	C-CER,CHIP	SA
2203-006194	C1117	C-CER,CHIP	SA
2203-006194	C306	C-CER,CHIP	SA
2203-006194	C728	C-CER,CHIP	SA
2203-006194	C730	C-CER,CHIP	SA
2203-006194	C804	C-CER,CHIP	SA

SEC CODE	Design LOC	Discription	STATUS
2203-006194	C806	C-CER,CHIP	SA
2203-006194	C807	C-CER,CHIP	SA
2203-006194	C808	C-CER,CHIP	SA
2203-006194	C809	C-CER,CHIP	SA
2203-006194	C810	C-CER,CHIP	SA
2203-006194	C811	C-CER,CHIP	SA
2203-006201	C550	C-CER,CHIP	SA
2203-006201	C710	C-CER,CHIP	SA
2203-006208	C901	C-CER,CHIP	SA
2203-006257	C1007	C-CER,CHIP	SA
2203-006257	C703	C-CER,CHIP	SA
2203-006257	C707	C-CER,CHIP	SA
2203-006257	C713	C-CER,CHIP	SA
2203-006257	C714	C-CER,CHIP	SA
2203-006260	C812	C-CER,CHIP	SA
2203-006260	C813	C-CER,CHIP	SA
2203-006305	C1018	C-CER,CHIP	SA
2203-006423	C101	C-CER,CHIP	SA
2203-006423	C1019	C-CER,CHIP	SA
2203-006423	C102	C-CER,CHIP	SA
2203-006423	C103	C-CER,CHIP	SA
2203-006423	C104	C-CER,CHIP	SA
2203-006423	C105	C-CER,CHIP	SA
2203-006423	C106	C-CER,CHIP	SA
2203-006423	C107	C-CER,CHIP	SA
2203-006423	C108	C-CER,CHIP	SA
2203-006423	C109	C-CER,CHIP	SA
2203-006423	C110	C-CER,CHIP	SA
2203-006423	C1105	C-CER,CHIP	SA
2203-006423	C1106	C-CER,CHIP	SA
2203-006423	C1107	C-CER,CHIP	SA
2203-006423	C1108	C-CER,CHIP	SA

SEC CODE	Design LOC	Discription	STATUS
2203-006423	C1109	C-CER,CHIP	SA
2203-006423	C111	C-CER,CHIP	SA
2203-006423	C1110	C-CER,CHIP	SA
2203-006423	C1112	C-CER,CHIP	SA
2203-006423	C1114	C-CER,CHIP	SA
2203-006423	C112	C-CER,CHIP	SA
2203-006423	C113	C-CER,CHIP	SA
2203-006423	C114	C-CER,CHIP	SA
2203-006423	C115	C-CER,CHIP	SA
2203-006423	C120	C-CER,CHIP	SA
2203-006423	C121	C-CER,CHIP	SA
2203-006423	C122	C-CER,CHIP	SA
2203-006423	C123	C-CER,CHIP	SA
2203-006423	C124	C-CER,CHIP	SA
2203-006423	C125	C-CER,CHIP	SA
2203-006423	C126	C-CER,CHIP	SA
2203-006423	C127	C-CER,CHIP	SA
2203-006423	C128	C-CER,CHIP	SA
2203-006423	C129	C-CER,CHIP	SA
2203-006423	C130	C-CER,CHIP	SA
2203-006423	C131	C-CER,CHIP	SA
2203-006423	C132	C-CER,CHIP	SA
2203-006423	C133	C-CER,CHIP	SA
2203-006423	C134	C-CER,CHIP	SA
2203-006423	C135	C-CER,CHIP	SA
2203-006423	C136	C-CER,CHIP	SA
2203-006423	C137	C-CER,CHIP	SA
2203-006423	C141	C-CER,CHIP	SA
2203-006423	C142	C-CER,CHIP	SA
2203-006423	C143	C-CER,CHIP	SA
2203-006423	C144	C-CER,CHIP	SA
2203-006423	C145	C-CER,CHIP	SA

SEC CODE	Design LOC	Discription	STATUS
2203-006423	C146	C-CER,CHIP	SA
2203-006423	C147	C-CER,CHIP	SA
2203-006423	C148	C-CER,CHIP	SA
2203-006423	C150	C-CER,CHIP	SA
2203-006423	C153	C-CER,CHIP	SA
2203-006423	C154	C-CER,CHIP	SA
2203-006423	C155	C-CER,CHIP	SA
2203-006423	C157	C-CER,CHIP	SA
2203-006423	C158	C-CER,CHIP	SA
2203-006423	C159	C-CER,CHIP	SA
2203-006423	C203	C-CER,CHIP	SA
2203-006423	C205	C-CER,CHIP	SA
2203-006423	C206	C-CER,CHIP	SA
2203-006423	C207	C-CER,CHIP	SA
2203-006423	C208	C-CER,CHIP	SA
2203-006423	C209	C-CER,CHIP	SA
2203-006423	C210	C-CER,CHIP	SA
2203-006423	C211	C-CER,CHIP	SA
2203-006423	C217	C-CER,CHIP	SA
2203-006423	C303	C-CER,CHIP	SA
2203-006423	C312	C-CER,CHIP	SA
2203-006423	C317	C-CER,CHIP	SA
2203-006423	C330	C-CER,CHIP	SA
2203-006423	C346	C-CER,CHIP	SA
2203-006423	C404	C-CER,CHIP	SA
2203-006423	C405	C-CER,CHIP	SA
2203-006423	C414	C-CER,CHIP	SA
2203-006423	C433	C-CER,CHIP	SA
2203-006423	C434	C-CER,CHIP	SA
2203-006423	C441	C-CER,CHIP	SA
2203-006423	C474	C-CER,CHIP	SA
2203-006423	C488	C-CER,CHIP	SA

SEC CODE	Design LOC	Discription	STATUS
2203-006423	C531	C-CER,CHIP	SA
2203-006423	C608	C-CER,CHIP	SA
2203-006423	C718	C-CER,CHIP	SA
2203-006423	C719	C-CER,CHIP	SA
2203-006423	C720	C-CER,CHIP	SA
2203-006423	C722	C-CER,CHIP	SA
2203-006423	C727	C-CER,CHIP	SA
2203-006423	C729	C-CER,CHIP	SA
2203-006423	C801	C-CER,CHIP	SA
2203-006423	C817	C-CER,CHIP	SA
2203-006423	C818	C-CER,CHIP	SA
2203-006438	C1148	C-CER,CHIP	SA
2203-006438	C1149	C-CER,CHIP	SA
2203-006438	C401	C-CER,CHIP	SA
2203-006457	C529	C-CER,CHIP	SA
2203-006562	C1026	C-CER,CHIP	SA
2203-006562	C1028	C-CER,CHIP	SA
2203-006562	C1029	C-CER,CHIP	SA
2203-006562	C1030	C-CER,CHIP	SA
2203-006562	C1150	C-CER,CHIP	SA
2203-006562	C1153	C-CER,CHIP	SA
2203-006562	C214	C-CER,CHIP	SA
2203-006562	C215	C-CER,CHIP	SA
2203-006562	C216	C-CER,CHIP	SA
2203-006562	C347	C-CER,CHIP	SA
2203-006562	C348	C-CER,CHIP	SA
2203-006562	C420	C-CER,CHIP	SA
2203-006562	C428	C-CER,CHIP	SA
2203-006562	C483	C-CER,CHIP	SA
2203-006562	C708	C-CER,CHIP	SA
2203-006562	C709	C-CER,CHIP	SA
2203-006562	C712	C-CER,CHIP	SA

SEC CODE	Design LOC	Discription	STATUS
2203-006562	C725	C-CER,CHIP	SA
2203-006562	C731	C-CER,CHIP	SA
2404-001151	C116	C-TA,CHIP	SA
2404-001151	C446	C-TA,CHIP	SA
2404-001151	C450	C-TA,CHIP	SA
2404-001225	C1113	C-TA,CHIP	SA
2404-001268	C1001	C-TA,CHIP	SA
2404-001268	C1002	C-TA,CHIP	SA
2404-001268	C1101	C-TA,CHIP	SA
2404-001268	C1130	C-TA,CHIP	SA
2404-001268	C1131	C-TA,CHIP	SA
2404-001268	C1132	C-TA,CHIP	SA
2404-001268	C1147	C-TA,CHIP	SA
2404-001268	C201	C-TA,CHIP	SA
2404-001268	C202	C-TA,CHIP	SA
2404-001268	C204	C-TA,CHIP	SA
2404-001268	C301	C-TA,CHIP	SA
2404-001268	C302	C-TA,CHIP	SA
2404-001268	C304	C-TA,CHIP	SA
2404-001268	C305	C-TA,CHIP	SA
2404-001268	C307	C-TA,CHIP	SA
2404-001268	C308	C-TA,CHIP	SA
2404-001268	C310	C-TA,CHIP	SA
2404-001268	C311	C-TA,CHIP	SA
2404-001268	C313	C-TA,CHIP	SA
2404-001268	C314	C-TA,CHIP	SA
2404-001268	C316	C-TA,CHIP	SA
2404-001268	C319	C-TA,CHIP	SA
2404-001268	C320	C-TA,CHIP	SA
2404-001268	C321	C-TA,CHIP	SA
2404-001268	C322	C-TA,CHIP	SA
2404-001268	C327	C-TA,CHIP	SA



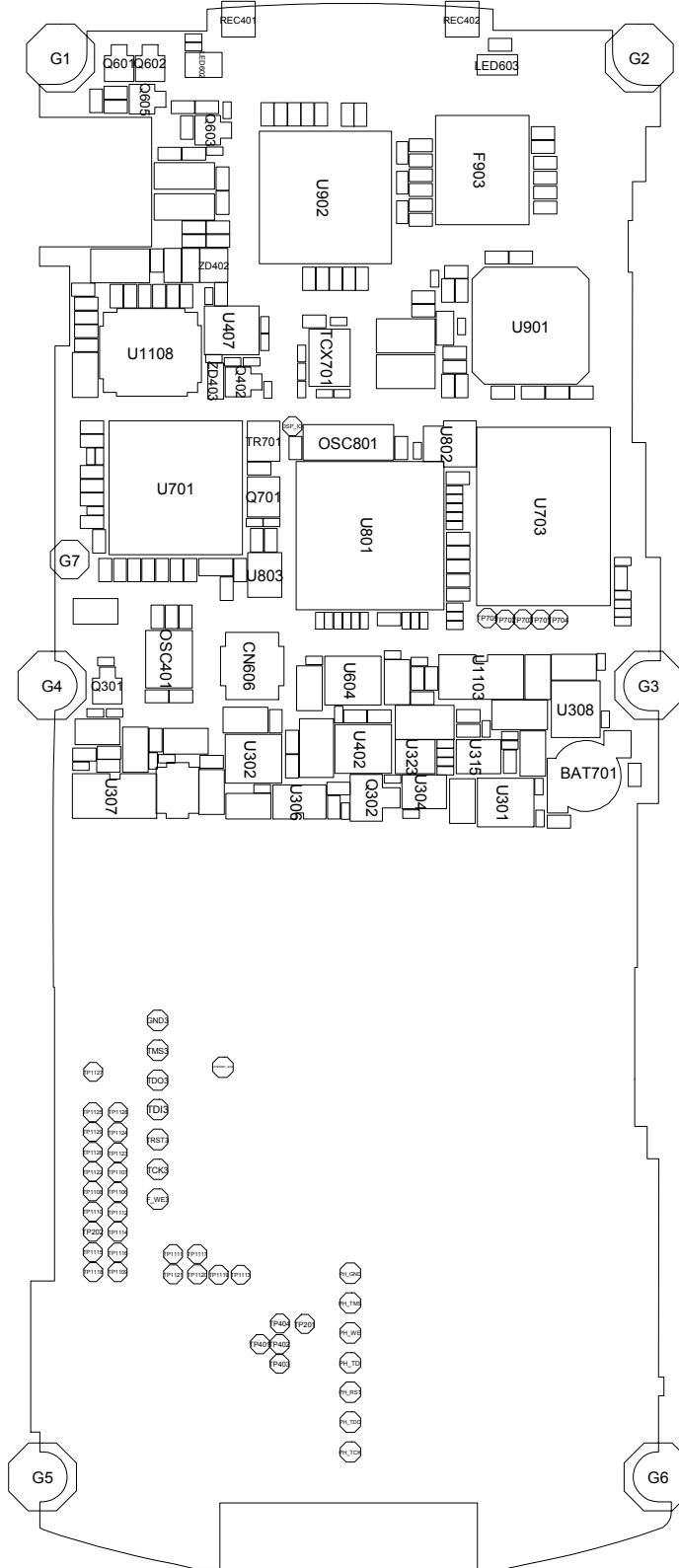
SEC CODE	Design LOC	Discription	STATUS
2404-001268	C403	C-TA,CHIP	SA
2404-001268	C408	C-TA,CHIP	SA
2404-001268	C413	C-TA,CHIP	SA
2404-001268	C432	C-TA,CHIP	SA
2404-001268	C443	C-TA,CHIP	SA
2404-001268	C526	C-TA,CHIP	SA
2404-001268	C606	C-TA,CHIP	SA
2404-001268	C607	C-TA,CHIP	SA
2404-001268	C618	C-TA,CHIP	SA
2404-001268	C732	C-TA,CHIP	SA
2404-001274	C1122	C-TA,CHIP	SA
2404-001274	C1123	C-TA,CHIP	SA
2404-001274	C1124	C-TA,CHIP	SA
2404-001274	C1125	C-TA,CHIP	SA
2404-001274	C1127	C-TA,CHIP	SA
2404-001274	C1128	C-TA,CHIP	SA
2404-001274	C1129	C-TA,CHIP	SA
2404-001274	C315	C-TA,CHIP	SA
2404-001274	C406	C-TA,CHIP	SA
2404-001274	C902	C-TA,CHIP	SA
2404-001274	C904	C-TA,CHIP	SA
2404-001305	C410	C-TA,CHIP	SA
2404-001347	C1102	C-TA,CHIP	SA
2404-001353	C453	C-TA,CHIP	SA
2404-001353	C455	C-TA,CHIP	SA
2404-001374	C604	C-TA,CHIP	SA
2404-001386	C140	C-TA,CHIP	SA
2404-001395	C118	C-TA,CHIP	SA
2404-001395	C156	C-TA,CHIP	SA
2404-001397	C1120	C-TA,CHIP	SA
2404-001397	C1121	C-TA,CHIP	SA
2703-001242	L101	INDUCTOR-SMD	SA

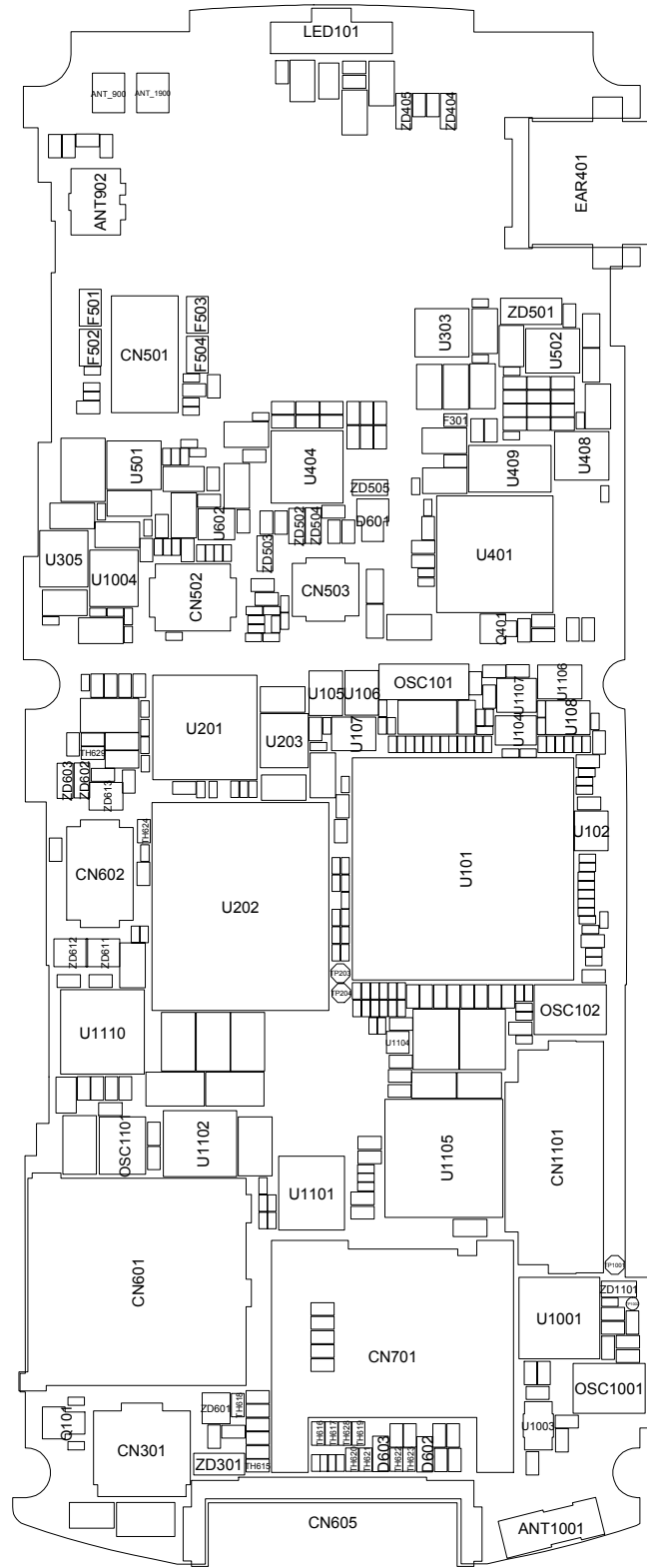
SEC CODE	Design LOC	Discription	STATUS
2703-001748	L701	INDUCTOR-SMD	SA
2703-001748	L902	INDUCTOR-SMD	SA
2703-001868	L901	INDUCTOR-SMD	SA
2703-001876	L401	INDUCTOR-SMD	SA
2703-002339	L501	INDUCTOR-SMD	SA
2703-002368	L1001	INDUCTOR-SMD	SA
2703-002368	L1003	INDUCTOR-SMD	SA
2703-002608	L904	INDUCTOR-SMD	SA
2703-002636	L905	INDUCTOR-SMD	SA
2703-002768	L301	INDUCTOR-SMD	SA
2703-002860	L903	INDUCTOR-SMD	SA
2801-003747	OSC101	CRYSTAL-SMD	SA
2801-003747	OSC801	CRYSTAL-SMD	SA
2801-004189	OSC1001	CRYSTAL-SMD	SA
2801-004189	OSC102	CRYSTAL-SMD	SA
2804-001591	OSC401	OSCILLATOR-CLOCK	SNA
2804-001648	OSC1101	OSCILLATOR-CLOCK	SA
2809-001289	TCX701	OSCILLATOR-VCTCXO	SA
2901-001308	F501	FILTER-EMI SMD	SA
2901-001308	F502	FILTER-EMI SMD	SA
2901-001308	F503	FILTER-EMI SMD	SA
2901-001308	F504	FILTER-EMI SMD	SA
2911-000004	F903	DUPLEXER-FEM	SA
3301-001342	F301	BEAD-SMD	SA
3301-001806	L1101	BEAD-SMD	SA
3705-001358	ANT902	CONNECTOR-COAXIAL	SA
3708-002135	CN1101	CONNECTOR-FPC/FFC/PIC	SA
3709-001263	CN701	CONNECTOR-CARD SLOT	SA
3709-001344	CN601	CONNECTOR-CARD EDGE	SA
3710-002239	CN605	SOCKET-INTERFACE	SA
3711-005229	CN602	HEADER-BOARD TO BOARD	SA
3711-005296	CN502	HEADER-BOARD TO BOARD	SA

---

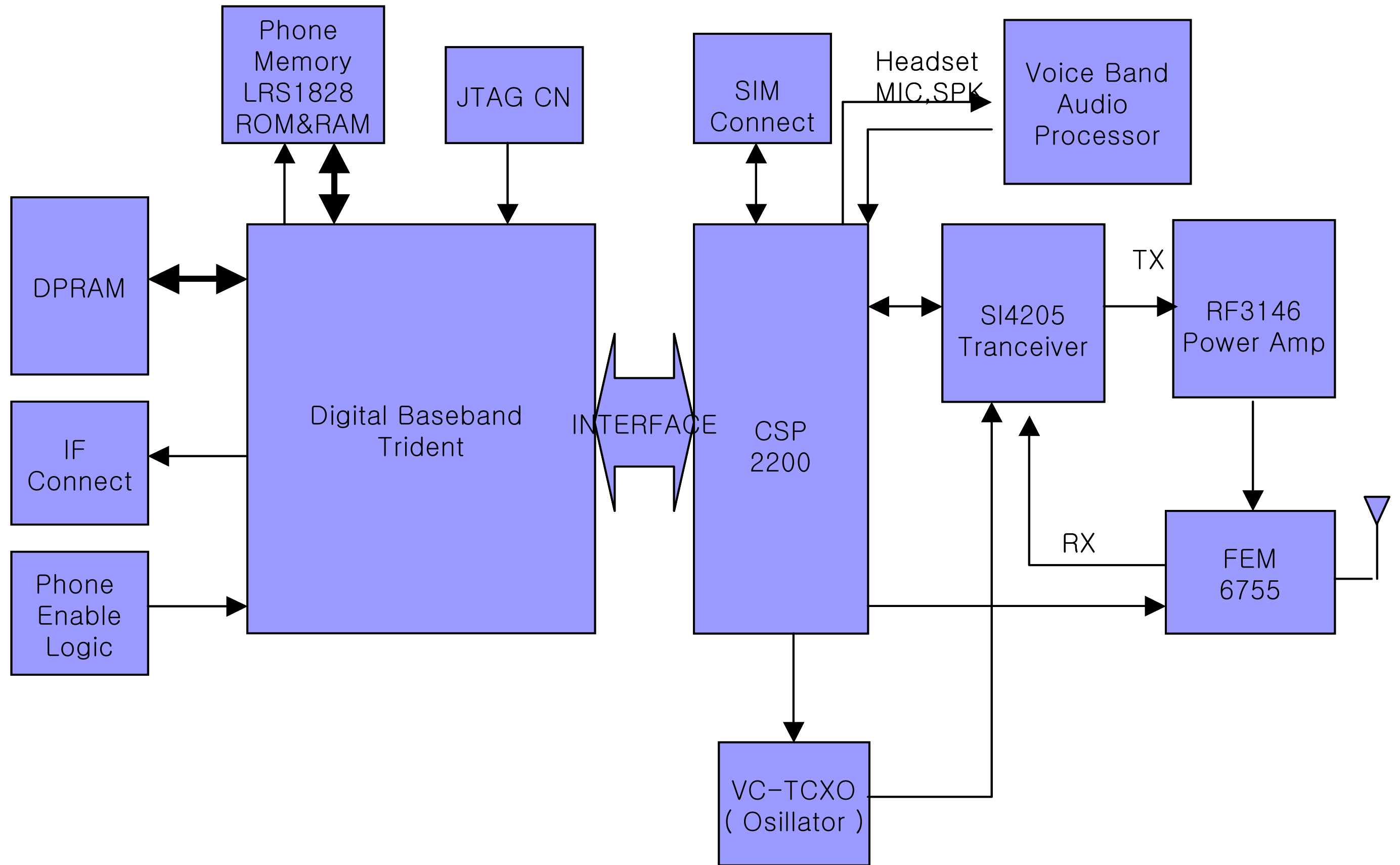
SEC CODE	Design LOC	Discription	STATUS
3711-005578	CN503	HEADER-BOARD TO BOARD	SA
3711-005578	CN606	HEADER-BOARD TO BOARD	SA
3711-005781	CN301	CONNECTOR-BATTERY	SA
3711-005793	CN501	HEADER-BOARD TO BOARD	SA
3722-002181	EAR401	JACK-EAR PHONE	SA
4202-001067	ANT1001	ANTENNA-CHIP	SA
4302-001130	BAT701	BATTERY-LI(2ND)	SA
4709-001338	U1003	BALUN	SA
GH09-00029A	U801	IC MICOM-SGHE610	SA

# 5. SGH-i300 PCB Diagrams





## 6. SGH-i300 Block Diagrams



**SAMSUNG  
ELECTRONICS**

