



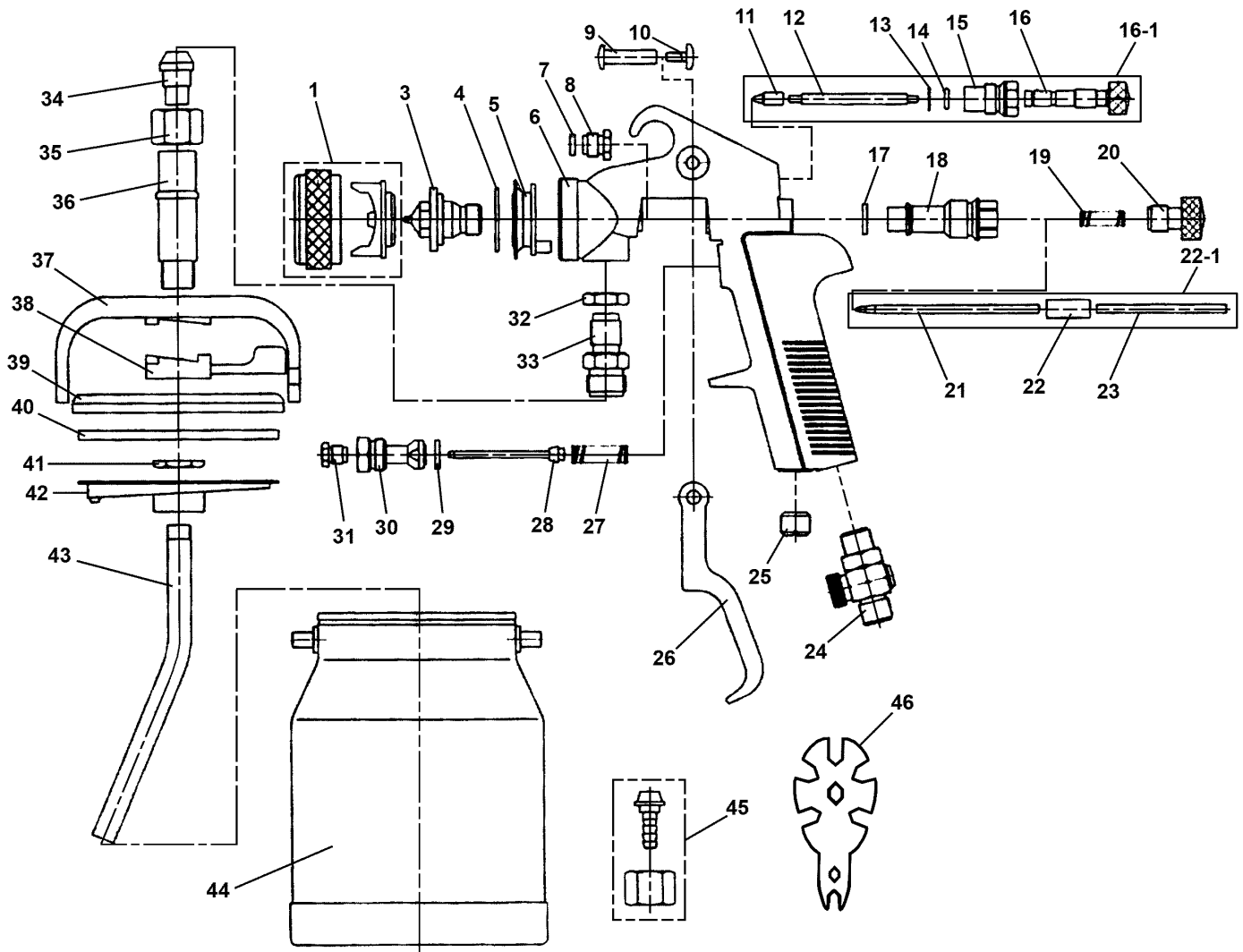
Service Manual / Manuel de Service

Heavy Duty Spray Gun Pistolet à Peinturer Ultra Robuste



Revised/Revisé 08/2008

8182





Parts Pricing List / Liste de Prix des Pièces

8182

Diag.	Order # Com.	English Description	Description Française	Qty./Qté.	Price/Prix
1	6781820010	AIR CAP (1.7MM)	CAPUCHON A AIR (1.7MM)	1	\$11.44
3	6781820030	NOZZLE (1.7MM)	BUSE (1.7MM)	1	\$10.29
4	6781820040	NOZZLE GASKET	JOINT D'ETANCHEITE DE LA BUSE	1	\$3.28
5	6781820050	AIR ORIENTED RING	ANNEAU D'ORIENTATION D'AIR	1	\$7.99
6	6781820060	GUN BODY	CORPS DU PISTOLET	1	\$34.44
7	6781820070	NEEDLE GASKET	JOINT D'ETANCHEITE DE L'AIGUILLE	1	\$2.24
8	6781820080	NEEDLE GASKET NUT	ECROU DU JOINT DE L'AIGUILLE	1	\$2.59
9	6781820090	TRIGGER PIN	GOUPILLE DE LA GACHETTE	1	\$3.16
10	6781820100	TRIGGER PIN SCREW	VIS DE LA GOUPILLE DE LA GACHETTE	1	\$2.01
11	6781820110	AIR VALVE CAP	CAPUCHON DE LA VALVE D'AIR	1	\$1.44
12	6781820120	POLE	TIGE	1	\$1.78
13	6781820130	STOP RING	ANNEAU D'ARRET	1	\$1.55
14	6781820140	O-RING	JOINT TORIQUE	1	\$2.24
15	6781820150	WIDTH ADJ. SUPPORT NUT	ECROU DE SUPPORT D'AJUST. DE LARG.	1	\$4.31
16	6781820160	ADJUSTMENT KNOB	BOUTON D'AJUSTEMENT	1	\$4.54
16-1	6781820161	FAN ADJ. POLE ASS'Y	ASS. DE LA TIGE DE L'AJUST./L'EVENTAIL	1	\$10.29
17	6781820170	GASKET	JOINT D'ETANCHEITE	1	\$3.39
18	6781820180	NEEDLE SLEEVE	MANCHON DE L'AIGUILLE	1	\$5.46
19	6781820190	NEEDLE SPRING	RESSORT DE L'AIGUILLE	1	\$4.54
20	6781820200	NEEDLE ADJUSTMENT SCREW	VIS D'AJUSTEMENT DE L'AIGUILLE	1	\$4.43
21	6781820210	FLUID NEEDLE	AIGUILLE DU LIQUIDE	1	\$2.70
22	6781820220	NEEDLE JOINT	RACCORD DE L'AIGUILLE	1	\$2.24
22-1	6781820221	FLUID NEEDLE ASS'Y	ASSEMBLAGE DE L'AIGUILLE	1	\$6.84
23	6781820230	POLE	TIGE	1	\$2.82
24	6781820240	AIR SHUT-OFF VALVE	SOUPAPE D'ARRET DE L'AIR	1	\$9.14
25	6781820250	STOP CAP	CAPUCHON D'ARRET	1	\$4.43
26	6781820260	TRIGGER	GACHETTE	1	\$5.69
27	6781820270	AIR SWITCH SPRING	RESSORT DE L'INTERRUPTEUR A AIR	1	\$4.43
28	6781820280	AIR VALVE	SOUPAPE D'AIR	1	\$3.05
29	6781820290	GASKET	JOINT D'ETANCHEITE	1	\$3.28
30	6781820300	AIR SWITCH SUPPORT NUT	ECROU DE SUPPORT DE L'INTER. A AIR	1	\$4.43
31	6781820310	AIR SWITCH SCREW	VIS DE L'INTERRUPTEUR A AIR	1	\$3.39
32	6781820320	THIN HEX. NUT	ECROU HEXAGONAL MINCE	1	\$2.47
33	6781820330	PAINT FITTING	RACCORD POUR PEINTURE	1	\$4.31
34	6781820340	COPPER FITTING	RACCORD EN CUIVRE	1	\$4.08
35	6781820350	COMPRESSION SPRING	ECROU A COMPRESSION	1	\$4.43
36	6781820360	JOINT FITTING	RACCORD DE JONCTION	1	\$4.54
37	6781820370	YOKE	PONT	1	\$6.84
38	6781820380	LEVER	LEVIER	1	\$5.69
39	6781820390	CUP TOP	COUVERCLE DU GODET	1	\$5.69
40	6781820400	CUP GASKET	JOINT D'ETANCHEITE DU GODET	1	\$4.54
41	6781820410	THIN HEX. NUT	ECROU HEXAGONAL MINCE	1	\$2.47
42	6781820420	BAFFLE	DEFLECTEUR	1	\$5.35
43	6781820430	MATERIAL TUBE	TUBE DE MATERIEL	1	\$3.39
44	6781820440	CUP	GODET	1	\$9.14
45	6781820450	COMPRESSION UNION WITH BARBS	UNION A COMPRESSION BARRE	1	\$4.89
46	6781820460	MULTIPLE SIZE WRENCH	CLE A MULTIPLE FORMAT	1	\$4.54
	678182MBIL	BILINGUAL MANUAL 8182	MANUEL BILINGUE 8182	1	\$15.00

Pricing subject to change without prior notice. / Prix sujet à changement sans préavis.