

# Operation / Fonctionnement / Funcionamiento



## TexSpray™ 1030 FC

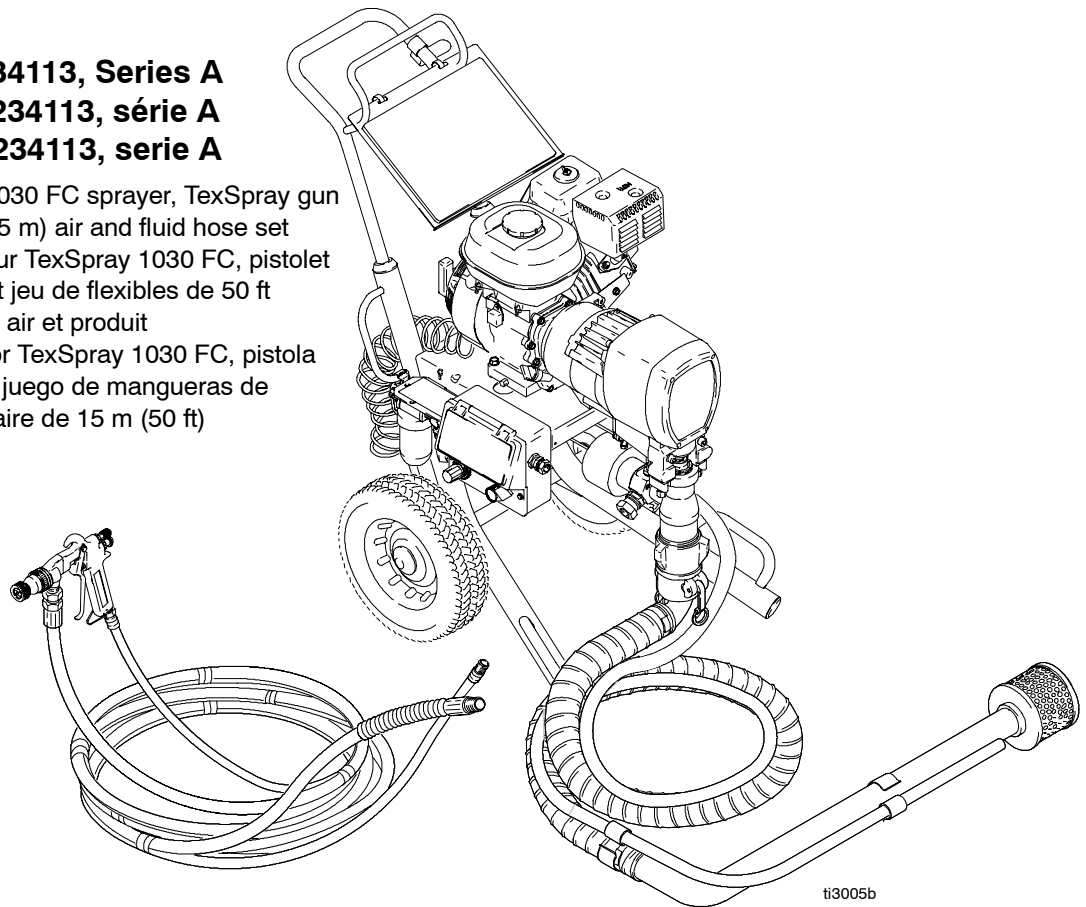
309663E

- For portable spray application of architectural paints and coatings -
- Pour l'application de peintures et revêtements architecturaux avec un appareil mobile -
- Para aplicaciones de pulverización portátiles de pinturas y revestimientos con fines arquitectónicos -

0.9 to 3.0 gpm (3.4 to 11.4 lpm) Flow Rate  
Débit 0,9 à 3,0 gpm (3,4 à 11,4 lpm)  
Caudal de 0,9 a 3,0 gpm (de 3,4 a 11,4 lpm)

### Model 234113, Series A Modèle 234113, série A Modelo 234113, serie A

TexSpray 1030 FC sprayer, TexSpray gun  
and 50 ft (15 m) air and fluid hose set  
Pulvérisateur TexSpray 1030 FC, pistolet  
TexSpray et jeu de flexibles de 50 ft  
(15 m) pour air et produit  
Pulverizador TexSpray 1030 FC, pistola  
TexSpray y juego de mangueras de  
fluido y de aire de 15 m (50 ft)



### Contents: / Table des matières: / Índice:

Controls / Commandes / Controles	8
Setup / Réglage / Ajuste	9
Startup / Mise en service / Puesta en marcha	12
Cleanup / Nettoyage / Limpieza	18
Pressure Relief / Décompression / Descompresión	18



**Read warnings and instructions.  
Lire les mises en garde et instructions.  
Lea las advertencias e instrucciones.**



309662



308274

PROVEN QUALITY. LEADING TECHNOLOGY.

GRACO INC. P.O. BOX 1441 MINNEAPOLIS, MN 55440-1441  
Copyright 2002, Graco Inc. is registered to I.S. EN ISO 9001



HO03

# Symbols

## Warning Symbol



This symbol alerts you to the possibility of serious injury or death if you do not follow the instructions.

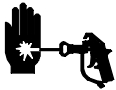
## Caution Symbol



This symbol alerts you to the possibility of damage to or destruction of equipment if you do not follow the instructions.

The wallet-sized warning card provided with this pole gun should be kept with the operator at all times. The card contains important treatment information should a fluid injection injury occur. Additional cards are available at no charge from Graco Inc.

## ! WARNING



### INJECTION HAZARD

Spray from the spray tip, hose leaks or ruptured components can inject fluid into your body and cause extremely serious injury, including the need for amputation. Splashing fluid in the eyes or on the skin can also cause serious injury.

- Fluid injected into the skin might look like just a cut, but it is a serious injury. **Get immediate medical attention.**
- Do not point the spray tip at anyone or any part of the body.
- Do not put hand or fingers over the spray tip, and do not stop or deflect fluid leaks with your hand, body, glove or rag.
- Do not “blow back” fluid; this is not an air spray system.
- Always have the tip guard and the trigger guard on the in-line valve when spraying.
- Be sure the trigger safety lever operates before operating the in-line valve.
- Lock the trigger safety lever when you stop spraying.
- Follow the **Pressure Relief Procedure** on page 18 when you are instructed to relieve pressure; stop spraying; check, clean, or service any system equipment; or install or change spray tips.
- Tighten all fluid connections before each use.
- Check the hoses, tubes and couplings daily. Replace worn or damaged parts immediately. Permanently coupled hoses cannot be repaired.
- Handle and route hoses and tubes carefully. Keep hoses and tubes away from moving parts and hot surfaces. Do not use the hoses to pull equipment. Do not expose Graco hoses to temperatures above 150°F (65°C) or below -40°F (-40°C).



### TOXIC FLUID HAZARD

Hazardous fluids or toxic fumes can cause a serious injury or death if the fluid is swallowed or splashed in the eyes or on the skin or if the fumes are inhaled.

- Know the specific hazards of the fluid you are using.
- Store hazardous fluid in an approved container. Dispose hazardous fluid according to all local, state and national guidelines.
- Dress appropriately for your application. Wear protective eyewear, noise protection for the ears, a personal respirator, gloves, and clothing.



### RECOIL HAZARD

Due to the high pressure fluid emitted, a strong recoil action may occur when you trigger the pole gun. If you are unprepared, your hand could be forced back toward your body or you could lose your balance and fall, resulting in serious injury.

# WARNING



## FIRE AND EXPLOSION HAZARD

Improper grounding, poor air ventilation, open flames, or sparks can cause a hazardous condition and result in fire or explosion and serious injury.

- Ground the equipment and the object being sprayed. See **Electrical Grounding**.
- Provide fresh air ventilation to avoid the buildup of flammable fumes from solvent or the fluid being sprayed.
- Extinguish all the open flames or pilot lights in the spray area.
- Electrically disconnect all the equipment in the spray area.
- Keep the spray area free of debris, including solvent, rags, and gasoline.
- Do not turn on or off any light switch in the spray area while operating or if fumes are present.
- Do not smoke in the spray area.
- Do not operate a gasoline engine in the spray area.
- If there is any static sparking while using the equipment, **stop spraying immediately**. Identify and correct the problem.



INSTRUCTIONS

## EQUIPMENT MISUSE HAZARD

Equipment misuse can cause the equipment to rupture, malfunction, or start unexpectedly and result in serious injury.

- This equipment is for professional use only.
- Read all instruction manuals, tags, and labels before operating the equipment.
- Use the equipment only for its intended purpose. If you are uncertain about the usage, call your distributor.
- Do not alter or modify this equipment. Use only genuine Graco parts and accessories.
- Check the equipment daily. Repair or replace worn or damaged parts immediately.
- Do not exceed the maximum working pressure of the lowest rated system component. This equipment has a **3600 psi (25 MPa, 248 bar) maximum working pressure**.
- Route the hoses away from the traffic areas, sharp edges, moving parts, and hot surfaces. Do not expose Graco hoses to temperatures above 150°F (65°C) or below -40°F (-40°C).
- Do not use the hoses to pull the equipment.
- Use fluids or solvents that are compatible with the equipment wetted parts. See the **Technical Data** section of all the equipment manuals. Read the fluid and solvent manufacturer's warnings.
- Fluid hoses must have spring guards on both ends to protect them from rupture caused by kinks or bends near the couplings.
- Comply with all applicable local, state and national fire, electrical and other safety regulations.
- Wear hearing protection when operating this equipment.



## HAZARD OF USING FLUIDS CONTAINING HALOGENATED HYDROCARBONS

Never use 1,1,1-trichloroethane, methylene chloride, other halogenated hydrocarbon solvents or fluids containing such solvents in this equipment. Such use could result in a serious chemical reaction, with the possibility of explosion, which could cause death, serious injury and/or substantial property damage.

Consult your fluid suppliers to ensure that the fluids being used are compatible with aluminum and zinc parts.

# Symboles

## Symbole de mise en garde

### MISE EN GARDE

Ce symbole vous avertit du risque de blessures graves ou de décès en cas de non-respect des instructions.

L'opérateur devrait toujours avoir sur lui la fiche d'avertissement, format poche, fournie avec ce pistolet à prolongateur. La fiche contient des informations importantes dans le cas de blessures par injection de produit. Des fiches supplémentaires peuvent être fournies gratuitement par Graco Inc.

## Symbole d'avertissement

### ATTENTION

Ce symbole avertit du risque de dégâts ou de destruction d'équipement en cas de non-respect des instructions.

## MISE EN GARDE



### DANGER D'INJECTION

Un jet de produit provenant de la buse de pulvérisation, d'un flexible qui fuit ou de composants défectueux peut causer une injection dans le corps et des blessures extrêmement graves, pouvant nécessiter une amputation. La pulvérisation de fluide dans les yeux ou sur la peau peut également provoquer des blessures graves.

- L'injection de produit sous la peau peut ressembler à une simple coupure, mais il s'agit d'une blessure grave. **Demander immédiatement des soins médicaux.**
- Ne jamais diriger la buse vers quiconque ou quelque partie du corps que ce soit.
- Ne pas mettre la main ni les doigts devant la buse et ne pas arrêter ni dévier les fuites de produit avec la main, le corps, un gant ou un chiffon.
- Ne jamais essayer de refouler le produit car il ne s'agit pas d'un appareil de pulvérisation à air comprimé.
- Toujours conserver la garde de la buse et la sous-garde de la gâchette sur la vanne en ligne lors de la pulvérisation.
- S'assurer que le verrou de la gâchette fonctionne avant d'actionner la vanne en ligne.
- Verrouiller la gâchette à la fin de chaque opération de pulvérisation.
- Observer la **Procédure de décompression** de la page 18 lors de chaque décompression, interruption de la pulvérisation, nettoyage, vérification ou entretien du matériel et de chaque installation ou nettoyage des buses produit.
- Serrer tous les raccords produit avant toute mise en service.
- Vérifier les flexibles, les tuyaux et les raccords quotidiennement. Remplacer immédiatement les pièces usées ou endommagées. Les flexibles à raccords fixes ne peuvent être réparés.
- Manipuler et diriger les flexibles et les tuyaux avec de grandes précautions. Tenir les flexibles et les tuyaux à l'écart des pièces en mouvement et des surfaces chaudes. Ne pas utiliser les flexibles pour tirer de l'équipement. Ne pas exposer les flexibles Graco à des températures supérieures à 150°F (65°C) ou inférieures à 40°F (-40°C).



### DANGERS LIÉS AUX PRODUITS TOXIQUES

Les produits dangereux ou vapeurs toxiques peuvent causer de graves blessures voire la mort en cas d'ingestion du produit ou de projection dans les yeux ou sur la peau ou encore d'inhalation des vapeurs.

- Connaître les dangers spécifiques au produit utilisé.
- Stocker le produit dangereux dans un récipient homologué. Éliminer les produits dangereux conformément aux réglementations locales, fédérales et nationales.
- Porter des vêtements adaptés à l'application. Porter des lunettes de sécurité, un casque antibruit, un appareil respiratoire, des gants et vêtements de sécurité.



### DANGER DE REcul

La pression élevée du produit pulvérisé risque de provoquer un fort mouvement de recul lors de l'actionnement du pistolet équipé d'un prolongateur. Si vous n'y êtes pas préparé, votre main risque de reculer vers votre corps ou vous risquez de perdre l'équilibre et de tomber, ce qui peut causer de graves blessures.

# MISE EN GARDE



## DANGERS D'INCENDIE ET D'EXPLOSION

Si l'équipement n'est pas convenablement relié à la terre et si les locaux sont mal ventilés, des flammes ou des étincelles peuvent générer des situations dangereuses et provoquer un incendie ou une explosion avec risque de blessure grave.



- Relier l'équipement et l'objet à peindre à la terre. Voir la rubrique **Mise à la terre**.
- Assurer une bonne ventilation en air frais pour éviter l'accumulation de vapeurs inflammables émanant de solvants ou du produit projeté.
- Éteindre toutes les flammes ou les veilleuses se trouvant dans la zone de pulvérisation.
- Couper l'alimentation électrique de tous les équipements se trouvant dans la zone de pulvérisation.
- Faire disparaître tous les résidus, tels que solvants, chiffons et essence, de la zone de pulvérisation.
- N'actionner aucun interrupteur de lumière dans la zone de pulvérisation pendant le fonctionnement ou en présence de vapeurs.
- Ne pas fumer dans la zone de distribution.
- Ne jamais faire fonctionner un moteur à essence dans la zone de pulvérisation.
- Si vous constatez la moindre formation d'étincelles d'électricité statique lors de l'utilisation de l'équipement, **cesser immédiatement la pulvérisation**. Identifier et résoudre le problème.



INSTRUCTIONS

## DANGER EN CAS DE MAUVAISE UTILISATION DE L'ÉQUIPEMENT

Toute mauvaise utilisation du matériel peut provoquer sa destruction, un mauvais fonctionnement ou un démarrage intempestif et causer des blessures graves.

- Cet équipement est exclusivement destiné à un usage professionnel.
- Lire tous les manuels d'instructions, les panonceaux et les étiquettes avant d'utiliser l'équipement.
- Utiliser ce matériel seulement pour l'usage prévu. En cas de doute sur son utilisation, appeler votre distributeur Graco.
- Ne jamais transformer ni modifier ce matériel. Utiliser exclusivement des pièces et des accessoires Graco d'origine.
- Vérifier le matériel quotidiennement. Réparer ou remplacer immédiatement les pièces usées ou endommagées.
- Ne jamais dépasser la pression maximum de service de l'élément le plus faible du système. Cet appareil a une pression de service de **3600 psi (25 MPa, 248 bars) maximum**.
- Éloigner les flexibles des zones de circulation, des bords coupants, des pièces en mouvement et des surfaces chaudes. Ne jamais exposer les flexibles Graco à des températures supérieures à 150°F (65°C) ou inférieures à -40°F (-40°C).
- Ne jamais utiliser les flexibles pour tirer le matériel.
- N'utiliser que des produits ou solvants compatibles avec les pièces en contact avec le produit. Se reporter à la rubrique **Caractéristiques techniques** de tous les manuels du matériel. Lire les mises en garde du fabricant du produit ou du solvant.
- Les deux extrémités des flexibles doivent être équipées de ressorts de protection pour éviter toute rupture due à des noeuds ou à des coudes à proximité des raccords.
- Respecter les législations locales, fédérales et nationales applicables en matière d'incendie, d'électricité et de sécurité.
- Porter un casque anti-bruit pour faire fonctionner ce matériel.



## DANGERS LIÉS À L'UTILISATION DE PRODUITS CONTENANT DES HYDROCARBURES HALOGÉNÉS

Ne jamais utiliser de trichloroéthane 1, 1, 1, de chlorure de méthylène, d'autres solvants constitués d'hydrocarbures halogénés ou de produits contenant de tels solvants dans cet équipement. Il pourrait en résulter une réaction chimique violente, avec risque d'explosion pouvant entraîner la mort, des blessures graves et/ou des dégâts matériels considérables.

Renseignez-vous auprès de votre fournisseur habituel pour vous assurer que les produits utilisés sont compatibles avec les pièces en aluminium et en zinc.

# Símbolos

## Símbolo de advertencia

### **ADVERTENCIA**

Este símbolo le previene de la posibilidad de provocar serios daños, e incluso la muerte, si no se siguen las instrucciones dadas.

La tarjeta de advertencia de tamaño cartera suministrada con esta pistola Pole, debe estar siempre accesible y disponible para toda persona que utilice el equipo o efectúe una intervención de servicio. La tarjeta contiene informaciones importantes acerca de lo que se debe hacer si ocurre una lesión debida a la inyección de líquido. Se pueden obtener tarjetas adicionales gratuitamente de Graco Inc.

## Símbolo de precaución

### **PRECAUCIÓN**

Este símbolo le previene de la posibilidad de dañar o destruir el equipo si no se siguen las instrucciones dadas.

## **ADVERTENCIA**



### **PELIGRO DE INYECCIÓN**

La pulverización desde la boquilla de pulverización, de fugas o componentes rotos puede inyectarle líquido en el cuerpo y provocar daños extremadamente graves, incluyendo la necesidad de amputación. El contacto del líquido con los ojos o la piel puede provocar también serios daños.

- La herida producida por la inyección de fluido en la piel puede tener la apariencia de un simple corte, pero se trata de una herida muy grave. **Obtenga inmediatamente asistencia médica.**
- No dirija la boquilla de pulverización hacia nadie ni hacia ninguna parte del cuerpo.
- No coloque la mano o los dedos sobre la boquilla de pulverización, ni intente bloquear ni desviar posibles fugas con la mano, el cuerpo, los guantes o con un trapo.
- No intente secar la pieza pulverizada con la pistola. Esto no es un sistema de pulverización de aire.
- Mantenga siempre la protección de la boquilla y el seguro del gatillo en la válvula en línea cuando pulverice.
- Antes de utilizar la válvula en línea, asegúrese de que la palanca del seguro del gatillo funciona correctamente.
- Enganche la palanca del seguro del gatillo siempre que deje de pulverizar.
- Siga las instrucciones del **Procedimiento de descompresión** de la página 18 siempre que se le indique que debe liberar la presión, termine de pulverizar, revise, limpie o repare cualquier equipo del sistema o cuando instale o cambie las boquillas de pulverización.
- Apriete las conexiones del líquido antes de cada uso.
- Compruebe diariamente las mangueras, los tubos y los acoplamientos. Cambie inmediatamente las piezas desgastadas o dañadas. Las mangueras de acoplamiento fijo no pueden ser reparadas.
- Manipule y derive las mangueras y los tubos con cuidado. Manténgalos alejados de piezas móviles y de superficies calientes. No utilice las mangueras para tirar del equipo. No exponga las mangueras Graco a temperaturas superiores a los 150°F (65°C) ni inferiores a -40°F (-40°C).



### **PELIGRO DE LÍQUIDOS TÓXICOS**

Los líquidos peligrosos o los vapores tóxicos pueden provocar daños muy graves, o incluso la muerte, si el líquido se ingiere o entra en contacto con los ojos o la piel, o si se inhalan los vapores.

- Tenga presentes los peligros específicos del líquido que esté utilizando.
- Guarde los líquidos peligrosos en un contenedor aprobado. Evacúe éstos de acuerdo con las normas locales, estatales y nacionales aplicables.
- Vista ropa adecuada para el trabajo que esté realizando. Utilice protección ocular, protección contra el ruido en los oídos, una mascarilla personal, guantes y ropas adecuadas.



### **PELIGRO DE RETROCESO**

Debido a la emisión de líquidos a alta presión, puede producirse un fuerte culatazo al poner en funcionamiento la pistola con alargo. En el caso de que ello le coja desprevenido, es posible que dicha acción empuje su mano contra su cuerpo o que le haga perder el equilibrio y caer al suelo, pudiéndole ocasionar graves lesiones.

# ADVERTENCIA



## PELIGROS DE INCENDIOS Y EXPLOSIONES

Una conexión a tierra incorrecta, una ventilación deficiente y la presencia de llamas o chispas pueden provocar una situación de peligro y causar incendios o explosiones, con los consiguientes daños.

- Conecte el equipo y la pieza pulverizada a tierra. Consulte la sección **Conexión eléctrica a tierra**.
- Provea una buena ventilación de aire para evitar la acumulación de vapores inflamables procedentes de disolventes o del fluido que se está pulverizando.
- Apague todas las llamas desnudas o luces piloto de la zona de pulverización.
- Desenchufe todo el equipo presente en la zona de pulverización.
- Mantenga la zona de pulverización limpia y no guarde en ella disolventes, trapos o combustible.
- No conecte o desconecte ningún interruptor de luz en la zona de pulverización, cuando esté pulverizando o cuando existan vapores dispersos en el aire.
- No fume en la zona de trabajo.
- No ponga en marcha un motor de gasolina en la zona de pulverización.
- Si se experimenta la formación de electricidad estática durante el uso de este equipo, **interrumpa la operación de pulverización inmediatamente**. Identifique y corrija el problema.



INSTRUCCIONES

## PELIGROS DEBIDOS A LA UTILIZACIÓN INCORRECTA DEL EQUIPO

El uso incorrecto del equipo puede causar la ruptura del mismo, su funcionamiento incorrecto o su puesta en marcha accidental y causar heridas graves.

- Este equipo está destinado únicamente a un uso profesional.
- Consulte todos los manuales de instrucciones, adhesivos y etiquetas antes de trabajar con el equipo.
- Utilice el equipo únicamente para el fin al que ha sido destinado. Si tiene alguna duda sobre su uso, póngase en contacto con su distribuidor.
- No altere ni modifique este equipo. Utilice únicamente piezas y accesorios genuinos de Graco.
- Revise el equipo diariamente. Repare o cambie inmediatamente las piezas desgastadas o dañadas.
- No exceda la presión máxima de trabajo del componente con menor presión del sistema. Este equipo tiene una **presión máxima de trabajo de 3600 psi (25 MPa, 248 bar)**.
- Dirija las mangueras lejos de las zonas de tráfico, los bordes afilados, las piezas en movimiento y las superficies calientes. No exponga las mangueras Graco a temperaturas superiores a 150°F (65°C) o inferiores a -40°F (-40°C).
- No use las mangueras para tirar del equipo.
- Utilice fluidos o disolventes compatibles con las piezas del equipo en contacto con el líquido. Consulte la sección **Características técnicas** de todos los manuales del equipo. Consulte las advertencias de los fabricantes de los fluidos y disolventes.
- Las mangueras del líquido deben incorporar protectores con resorte en ambos extremos para protegerlas contra una rotura provocada por la formación de dobleces o curvas en los acoplamientos o cerca de ellos.
- Respete todas las normas locales, estatales y nacionales aplicables relativas a fuego, electricidad y la seguridad.
- Utilice protección en los oídos cuando se trabaje con este equipo.



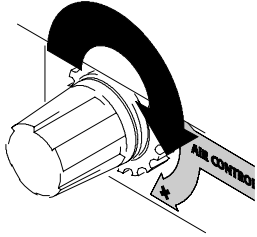
## RIESGO DE UTILIZAR LÍQUIDOS QUE CONTENGAN HIDROCARBUROS HALOGENADOS

No utilice nunca disolventes a base de 1,1,1-tricloroetano, cloruro de metileno, u otros hidrocarburos halogenados o líquidos que contengan dichos disolventes en este equipo. El uso de dichos disolventes podría provocar reacciones químicas graves, con la posibilidad de explosión, lo que podría causar la muerte, lesiones graves y/o daños materiales substanciales.

Consulte con sus proveedores para asegurarse de que los líquidos utilizados son compatibles con las piezas de aluminio y de zinc.

CONTROLS / COMMANDES / CONTROLES

Air Regulator  
Régulateur d'air  
Regulador de aire



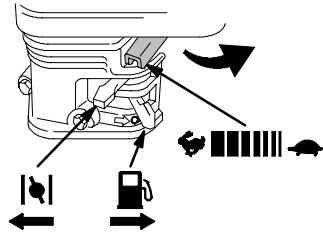
TI3036A

On/Off Switch  
Interrupteur Marche/Arrêt  
Interruptor On/Off



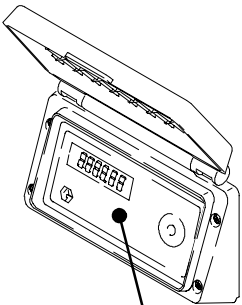
TI3037A

Engine Controls  
Commandes  
Controles del motor



TI3038A

Smart Control  
Régulation intelligente  
Smart Control



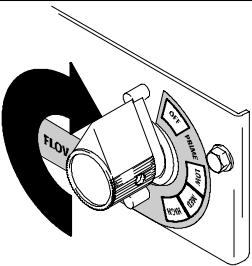
TI3039A

Digital Display  
Affichage  
numérique  
Pantalla digital



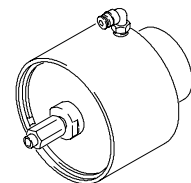
TI3040A

Flow Control  
Régulation de débit  
Control de flujo

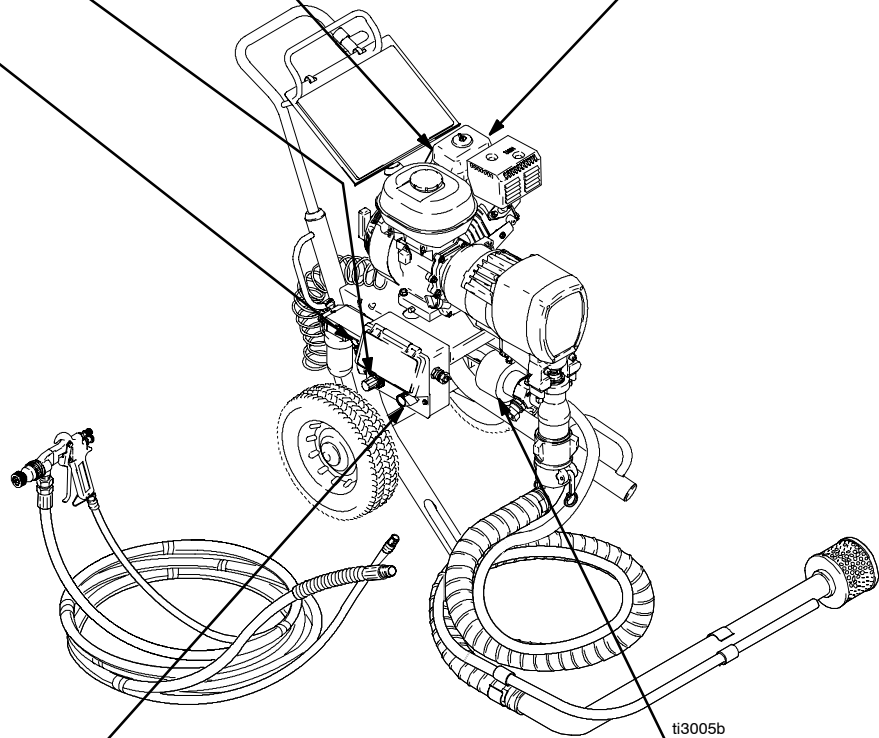


TI3041A

Prime Valve  
Vanne d'amorçage  
Válvula de cebado



TI3042A

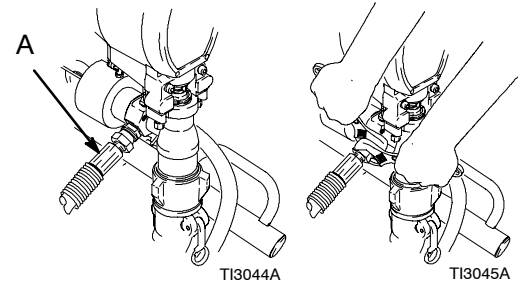


ti3005b

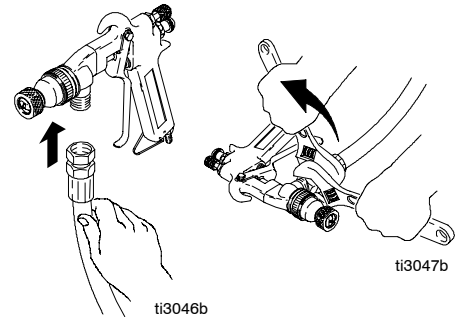


# Setup / Réglage / Ajuste

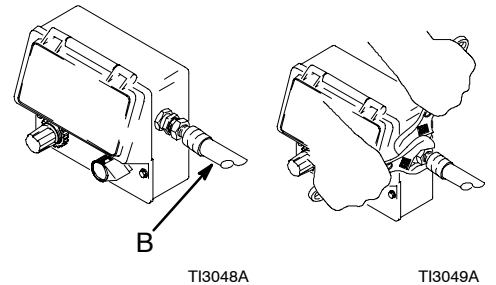
1. Connect Graco material hose (A) to sprayer.  
Tighten securely.  
Brancher le flexible de produit Graco (A) sur le pulvérisateur.  
Bien serrer.  
Conecte la manguera de material Graco (A) al pulverizador.  
Apriete firmemente.



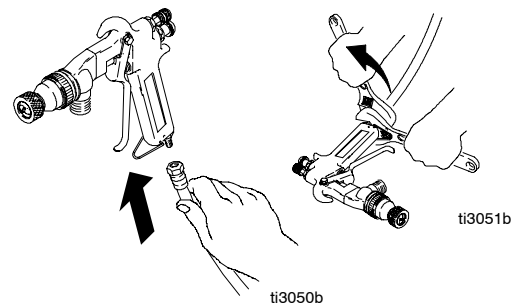
2. Connect other end of hose to gun.  
Tighten securely.  
Brancher l'autre extrémité du flexible sur le pistolet.  
Bien serrer.  
Conecte el otro extremo de la manguera a la pistola.  
Apriete firmemente.



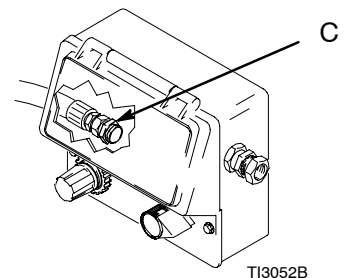
3. Connect Graco air hose (B) to sprayer.  
Tighten securely.  
Brancher le flexible d'air Graco (B) sur le pulvérisateur.  
Bien serrer.  
Conecte la manguera de aire Graco (B) al pulverizador.  
Apriete firmemente.



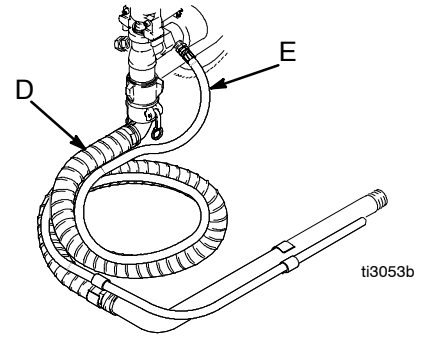
4. Connect other end of air hose to spray gun.  
Tighten securely.  
Brancher l'autre extrémité du flexible d'air sur le pistolet.  
Bien serrer.  
Conecte el otro extremo de la manguera de aire a la pistola de pulverización.  
Apriete firmemente.



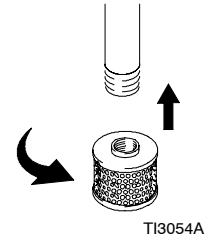
5. Connect compressor 1/2 in. air hose (customer supplied) to sprayer at (C). (See repair manual for proper compressor sizing).  
Brancher le flexible d'air du compresseur de 1/2 in. (fourniture client) en (C) sur le pulvérisateur. (Voir le manuel de réparation concernant le bon dimensionnement du compresseur).  
Conecte la manguera de aire de 1/2 pulg. del compresor (suministrado por el cliente) al pulverizador en (C). (Consulte en el manual de reparaciones el tamaño adecuado del compresor).



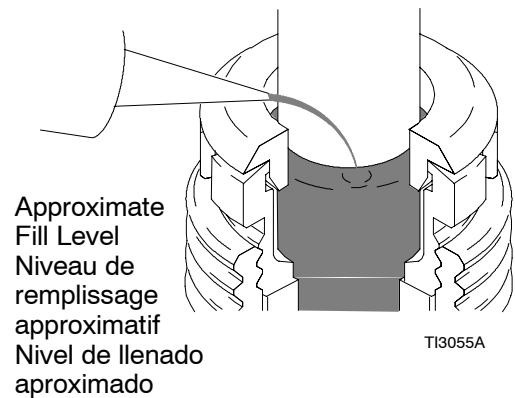
6. Connect suction hose (D) to pump.  
Connect drain hose (E) to drain valve.  
Brancher le flexible d'aspiration (D) sur la pompe.  
Brancher le flexible de vidange (E) sur la vanne de vidange.  
Conecte la manguera de aspiración (D) a la bomba.  
Conecte la manguera de drenaje (E) a la válvula de drenaje.



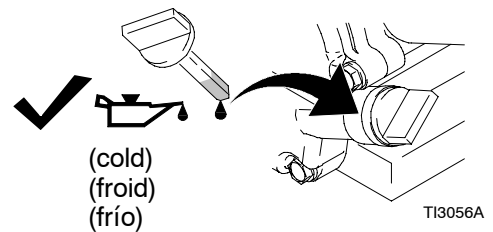
7. Install clean inlet strainer.  
Monter un filtre d'entrée propre.  
Instale un filtro de entrada nuevo.



8. Fill throat packing nut with TSL to prevent premature packing wear. Do this each time you spray and store.  
Remplir l'écrou du presse-étoupe de liquide TSL pour empêcher une usure prématurée. Effectuer cette opération à chaque pulvérisation et entreposage.  
Llene la tuerca prensaestopas del cuello con TSL para evitar el desgaste prematuro de las empaquetaduras. Haga esto cada vez que utilice el pulverizador y lo guarde.



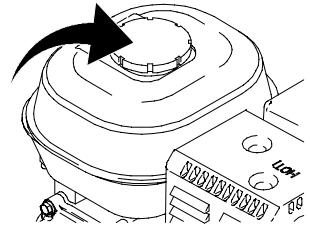
9. Check engine oil level. Add SAE 10W-30 (summer) or 5W-20 (winter), if necessary.  
Contrôler le niveau d'huile du moteur. Ajouter de la SAE 10W-30 (été) ou de la 5W-20 (hiver), si nécessaire.  
Compruebe el nivel de aceite del motor. Añada aceite SAE 10W-30 (verano) o 5W-20 (invierno), si fuera necesario.



10.

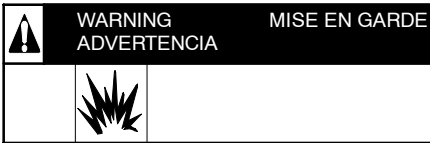


Fill fuel tank.  
Remplir le réservoir de carburant.  
Llene el depósito de combustible.

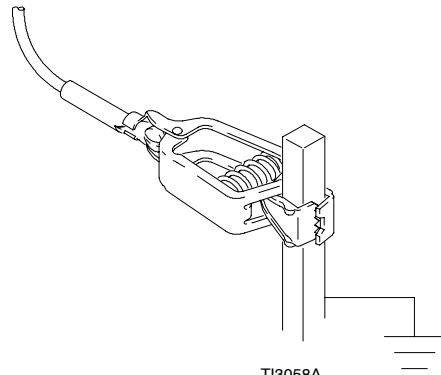


TI3057A

11.



Attach sprayer grounding clamp to earth ground.  
Fixer la pince de terre sur la borne de terre.  
Sujete la abrazadera de conexión a tierra del pulverizador a una tierra verdadera.



TI3058A

### **Air Cap and Nozzle Changes** **Changement du chapeau d'air et de l'embout** **Cambios en el casquillo de aire y la boquilla**

See Manual 309661 for information on how to make air cap and nozzle changes to 245872 TexSpray Gun.  
Voir le manuel 309661 pour savoir comment procéder pour changer le chapeau d'air et l'embout sur le pistolet TexSpray 245872.

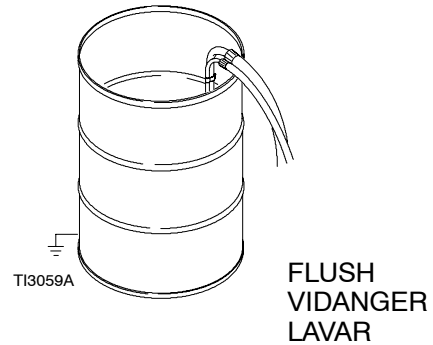
Consulte el manual 309661 para obtener información sobre cómo realizar cambios en el casquillo de aire y en la boquilla de la pistola TexSpray, ref. pieza 245872.

# Startup / Mise en service / Puesta en marcha

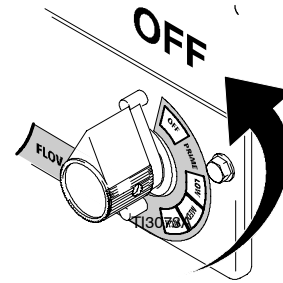
1. Place suction tube and drain tube in grounded metal container partially filled with flushing fluid. Attach ground wire to container and to earth ground.

Plonger le tuyau d'aspiration et le tuyau de vidange dans un récipient métallique mis à la terre et partiellement rempli de fluide de rinçage. Fixer le fil de terre sur le récipient et le raccorder à la terre.

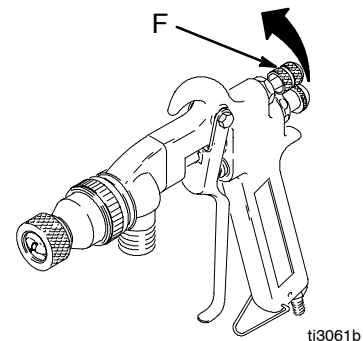
Coloque un tubo de aspiración y un tubo de drenaje en un recipiente metálico conectado a tierra que ha sido llenado parcialmente con fluido de lavado. Conecte el cable de conexión a tierra al recipiente y a una tierra verdadera.



2. Turn flow control to **OFF**.  
Mettre le régulateur de débit sur **ARRÊT**.  
Gire el control de flujo hasta la posición **OFF**.



3. Turn the spray gun's air control valve (F) fully clockwise (cw) (stops air flow out of nozzle).  
Tourner la vanne de régulation d'air du pistolet (F) à fond dans le sens horaire (cw) (arrêt de l'air sortant de la buse).  
Gire la válvula de control de aire de la pistola de pulverización (F) completamente en sentido horario (cw) (interrumpe el flujo de aire a la boquilla).

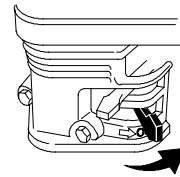


---

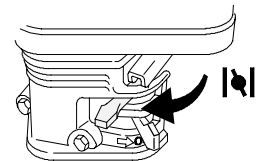
**4. Start engine**  
Démarrage du moteur  
Ponga en marcha el motor

---

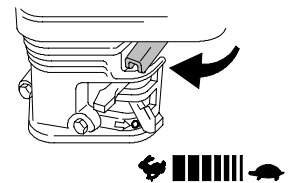
- a. Move fuel valve to open  
Mettre la vanne de carburant sur ouvert  
Abra la válvula de combustible



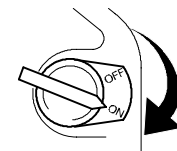
- b. Move choke to closed  
Mettre le volet du starter sur fermé  
Cierre el obturador



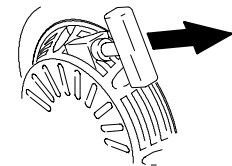
- c. Set throttle to fast  
Régler l'accélérateur sur rapide  
Coloque el acelerador en posición rápida



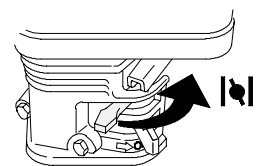
- d. Set engine switch ON  
Mettre l'interrupteur du moteur sur MARCHÉ  
Coloque el interruptor del motor en posición ON



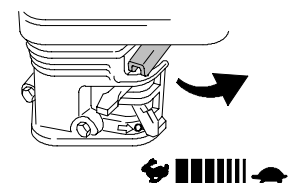
- e. Pull starter cord  
Tirer sur le cordon du lanceur  
Tire de la cuerda de arranque



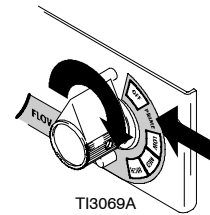
- f. After engine starts, move choke to open  
Dès que le moteur tourne, mettre le volet du starter sur ouvert  
Después de que el motor se ponga en marcha, abra el obturador



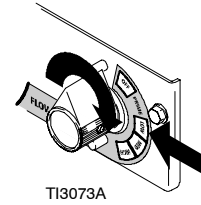
- g. Set throttle to desired setting  
Régler l'accélérateur sur la position désirée  
Coloque el acelerador en la posición deseada



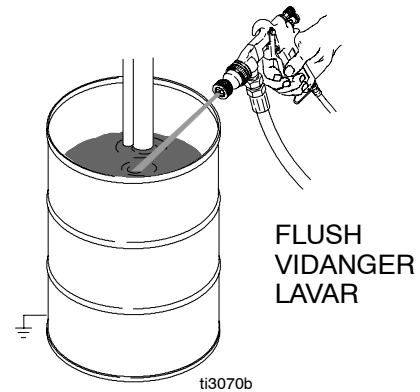
5. Turn flow control to **PRIME**. Allow fluid to flow constantly.  
Mettre le régulateur de débit sur **AMORÇAGE**. Le produit doit s'écouler de façon régulière.  
Gire el control de flujo hasta la posición **PRIME** (cebar).  
Deje que el líquido fluya continuamente.



6. Turn flow control to **LOW/MED/HIGH**.  
Mettre le régulateur de débit sur **BAS/MOY/HAUT**.  
Gire el control de flujo hasta la posición **LOW/MED/HIGH** (bajo/medio/alto).



7. Trigger gun into waste container. When flushing material appears, direct fluid into flushing container.  
Actionner le pistolet à l'intérieur d'un récipient à déchets.  
Dès que le produit de rinçage s'écoule, diriger le jet vers l'intérieur d'un récipient de rinçage.  
Dispare la pistola hacia el interior del recipiente de desecho. Cuando aparezca el producto de lavado, dirija el flujo hacia el recipiente de lavado.

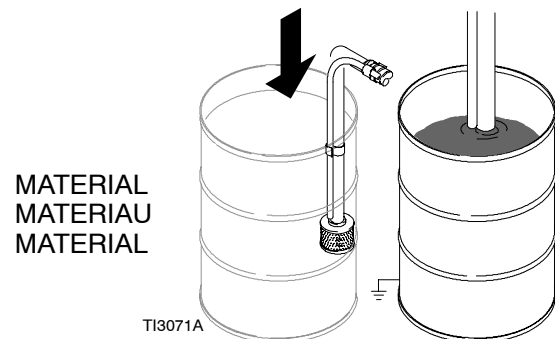


Inspect fittings for leaks. **Do not stop leaks with your hand or a rag!** If leaks occur, turn sprayer OFF immediately. Do **Pressure Relief in Cleanup, 1. - 2.** on page 18. Tighten leaky fittings. Repeat **Startup, 1. - 5.** If no leaks, continue to trigger gun until system is thoroughly flushed. Proceed to **7.**

Contrôler l'étanchéité des raccords. **Ne pas stopper une fuite avec la main ou un chiffon!** En cas de fuite, ARRÊTER le pulvérisateur immédiatement. Appliquer la procédure de **Décompression** rubrique **Nettoyage, 1. - 2.** page 18. Resserrer les raccords non étanches. Répéter la procédure de **Démarrage, 1. - 5.** S'il n'y a plus de fuite, continuer à actionner le pistolet jusqu'à ce que le pulvérisateur soit bien rincé. Passer à **7.**

Inspeccione los racores en busca de fugas. **¡No detenga las fugas con la mano o con un trapo!** Si hubiera fugas, APAGUE inmediatamente el pulverizador. Lleve a cabo el **Procedimiento de descompresión** de la sección **Limpieza, 1. - 2.** en la página 18. Apriete los racores que tenían fugas. Repita el procedimiento de **Puesta en marcha, 1. - 5.** Si no hubiera fugas, siga disparando la pistola hasta que el sistema esté bien lavado. Proceda al paso **7.**

8. Place siphon tube in material.  
Plonger le tuyau de succion dans le produit.  
Coloque el tubo de aspiración en el producto.

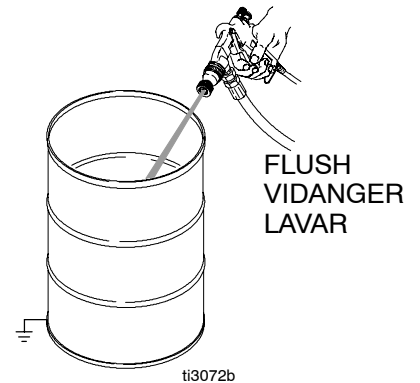


- 
9. Turn flow control to PRIME. Allow fluid to flow constantly.  
Tournez le contrôle de flux PRIME. Permettez au fluide de couler constamment.  
Dé vuelta al control de flujo PRIME. Permita que el líquido fluya constantemente.

Note: 40 psi of air is needed at the sprayer for the pump to run in LOW/MEDIUM/HIGH. Ensure that the air compressor is supplying sufficient air, and that the regulator is turned up to a minimum of 40 psi.

Remarque: il faut une pression d'arrivée d'air de 40 psi au pulvérisateur pour que la pompe fonctionne en débit BAS/MOYEN/HAUT. Veiller à ce que le compresseur assure une pression d'air suffisante et que le régulateur soit réglé sur 40 psi minimum.

Nota: Se necesita una presión de aire de 40 psi en el pulverizador para que la bomba funcione en modo LOW/MEDIUM/HIGH. Asegúrese de que el compresor de aire suministra suficiente aire, y que el regulador está ajustado a un valor mínimo de 40 psi.



- 
10. Turn flow control to LOW/MED/HIGH. Trigger gun again into flushing fluid container until steady flow of material appears.  
Tournez le contrôle de flux à LOW/MED/HIGH.  
Déclenchez le pistolet encore dans le récipient liquide de rinçage jusqu'à ce que le flux du matériel stationnaire apparaisse.  
Dé vuelta al control de flujo a LOW/MED/HIGH.  
Accione el arma otra vez en el envase líquido que limpia con un chorro de agua hasta que aparezca el flujo de material constante.

## 11. Adjust spray pattern.

Réglage du jet.

Ajuste del chorro de pulverización.

- a. Turn air control valve (F) fully to the right to prevent air from mixing with fluid. Note that air exits rear of gun.  
Tourner la vanne de régulation d'air (F) à fond vers la droite pour empêcher l'air de se mélanger au produit. À noter que l'air s'échappe par l'arrière du pistolet.  
Gire la válvula de control de aire (F) completamente hacia la derecha para impedir que el aire se mezcle con el fluido. Observe que el aire sale por la parte trasera de la pistola.
- b. Hold gun 18 to 30 in. (0.5 to 1.0 m) from a test surface. Spray test pattern. Adjust air control valve (F) to obtain desired spray pattern.  
Tenir le pistolet entre 18 et 30 in. (0,5 à 1,0 m) de la surface test. Faire un essai. Régler la vanne de régulation d'air (F) jusqu'à obtenir le jet désiré.  
Sujete la pistola a una distancia de 0,5 a 1,0 m (18 a 30 pulg.) de una superficie de prueba. Realice una pulverización de prueba. Ajuste la válvula de control de aire (F) para conseguir el chorro de pulverización deseado.
- c. Adjust air regulator pressure to try another spray disc and nozzle combination if desired spray pattern is not achieved.  
Modifier le réglage du régulateur de pression d'air avant d'essayer une autre combinaison entre le disque et la buse si le jet obtenu ne correspond pas au jet désiré.  
Ajuste la presión del regulador de aire de para probar otra combinación de disco de pulverización y boquilla si no se consigue el chorro de pulverización deseado.

Prevent surge of unatomized material.

Empêcher les coups de bélier du produit non atomisé.

Evite la sobretensión del material sin atomizar.

- a. Trigger gun fully.  
Appuyer à fond sur la gâchette.  
Dispare completamente la pistola.

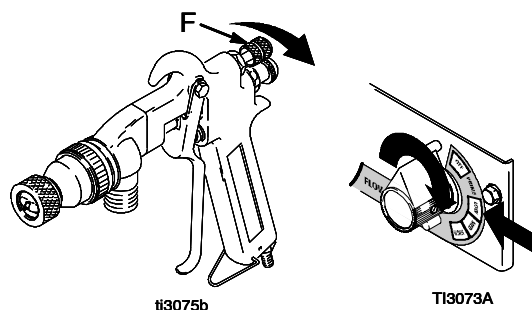
If the gun is triggered partially, which triggers only the air portion of the system, the pump starts and pressurizes the hose. Then when the trigger action is completed there can be a surge of unatomized material. Si l'on ne presse pas la gâchette à fond, seule une partie de l'air contenu dans le circuit est libéré, ce qui a pour effet de démarrer la pompe et de mettre le flexible sous pression. Ensuite, au moment où l'on appuie à fond sur la gâchette, on risque de provoquer un coup de bélier du produit non atomisé. Si la pistola se dispara parcialmente, disparando sólo una porción de aire al sistema, la bomba se pone en marcha y presuriza la manguera. Después, cuando se finaliza la acción del gatillo, podría haber una sobretensión de material sin atomizar.

- b. Allow sprayer to completely depressurize after the trigger is released.  
Laisser le pulvérisateur décompresser complètement après avoir relâché la gâchette.  
Deje que el pulverizador quede completamente despresurizado después de soltar el gatillo.

Failure to allow sprayer to completely depressurize results in spraying unatomized material.

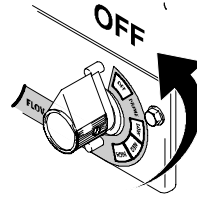
Si l'on ne permet pas au pulvérisateur de décompresser complètement, le produit sera projeté sans être atomisé.

Si no despresuriza completamente el pulverizador, éste dispensará material sin atomizar.

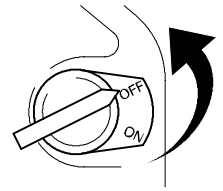




12. When finished spraying, release trigger and turn flow control **OFF**. Turn engine **OFF**.  
 Une fois l'application terminée, relâcher la gâchette et mettre le régulateur de débit sur **ARRÊT. ARRÊTER** le moteur.  
 Cuando termine de pulverizar, suelte el gatillo y coloque el control de flujo en posición **OFF**. Apague el motor.



TI3073A



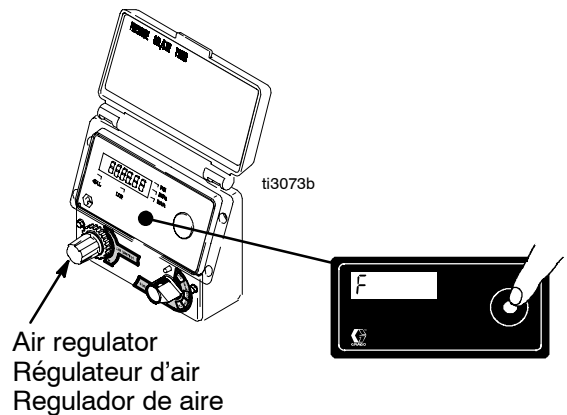
TI3076A

## View Fluid or Air Pressure Affichage de la pression de produit ou d'air Visualización de la presión de aire o de fluido

Sprayer displays air pressure at startup, designated as **A** at left side of display.  
 Le pulvérisateur affiche la pression d'air au démarrage en indiquant **A** à gauche de l'écran.  
 El pulverizador visualiza la presión de aire durante la puesta en marcha, identificada por la letra **A** en la parte izquierda de la pantalla.

1. Press display button and **F** appears with fluid pressure displayed in psi.  
 Appuyer sur le bouton de l'afficheur et **F** s'affiche, indiquant la pression du produit en psi.  
 Pulse el botón de pulverización y aparecerá **F** con la presión de fluido en psi.

Note: Adjusting air regulator will not change fluid pressure. Fluid pressure is adjusted by engine speed and gun nozzles.  
 Remarque: le réglage du régulateur de pression d'air ne change pas la pression du produit. La pression du produit varie en fonction du régime moteur et de la buse du pistolet.  
 Nota: El ajuste del regulador de aire no cambiará la presión de fluido. La presión de fluido se ajusta con la velocidad del motor y las boquillas de la pistola.



Air regulator  
 Régulateur d'air  
 Regulador de aire

2. Press display button again and **A** appears with air pressure displayed in psi.  
 Appuyer à nouveau sur le bouton de l'afficheur et **A** s'affiche, indiquant la pression d'air en psi.  
 Pulse otra vez el botón de visualización y aparecerá **A** con la presión de aire en psi.

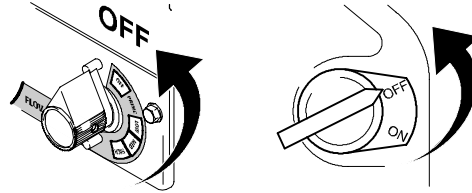


# Cleanup / Nettoyage / Limpieza



## Pressure Relief / Décompression / Descompresión

1. Turn flow control **OFF**.  
Turn engine **OFF**.  
Mettre le régulateur de débit sur **ARRÊT**.  
**ARRÊTER** le moteur.  
Coloque el control de flujo en la posición **OFF**.  
Apague el motor.



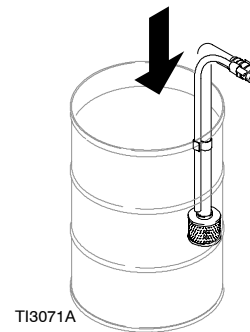
TI3073A



## Pressure Relief / Décompression / Descompresión

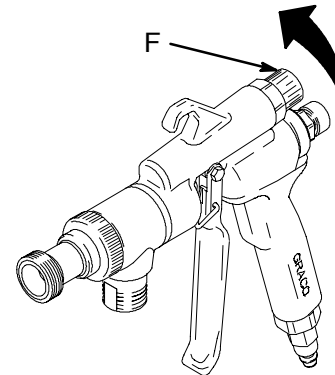
2. Pressure is relieved by prime valve every time gun trigger is released. Material is flushed to container by drain tube.  
La pression est relâchée par la vanne d'amorçage à chaque fois que l'on relâche la gâchette. Le produit est vidangé dans le récipient via le tube de vidange.  
La presión se alivia a través de la válvula de cebado cada vez que se suelta el gatillo de la pistola. El producto pasa al recipiente de lavado a través del tubo de drenaje.

MATERIAL  
MATERIAU  
MATERIAL



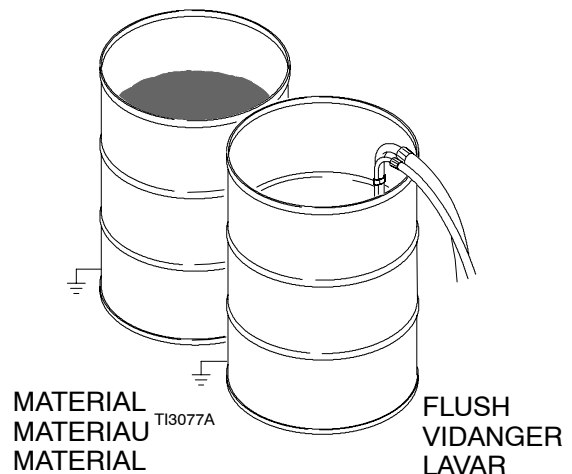
TI3071A

3. Start engine (see page 13, step 4d). Turn the spray gun's air control valve (F) fully clockwise (cw).  
Démarrer le moteur (voir page 13, point 4d). Tourner la vanne de régulation d'air du pistolet (F) à fond dans le sens horaire (cw).  
Ponga en marcha el motor (vea la página 13, paso 4d). Gire la válvula de control de aire de la pistola de pulverización (F) completamente en sentido horario (cw).



ti2313a

4. Remove siphon tube set from material and place in flushing fluid.  
Use water for water-base material and mineral spirits for oil-base material.  
Sortir le tuyau de succion du produit et le plonger dans le fluide de rinçage.  
Utiliser de l'eau pour un produit à base aqueuse et du white-spirit pour un produit à l'huile.  
Retire el conjunto del tubo de aspiración del producto y colóquela en el líquido de lavado.  
Utilice agua para los productos a base de agua y alcohol mineral para los productos a base de aceite.



MATERIAL  
MATERIAU  
MATERIAL

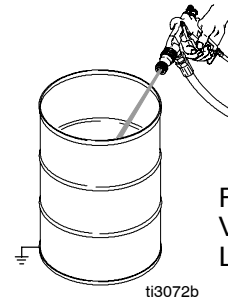
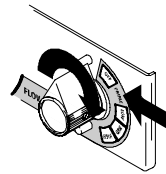
FLUSH  
VIDANGER  
LAVAR

5. Release spray gun trigger. Turn flow control to **PRIME**. Circulate flushing fluid until pump suction hose and drain hose are clean.  
 Relâcher la gâchette du pistolet. Mettre le régulateur de débit sur **AMORÇAGE**. Faire circuler le fluide de rinçage jusqu'à ce que les flexibles d'aspiration et de vidange soient propres.  
 Suelte el gatillo de la pistola de pulverización. Coloque el control del flujo en la posición **PRIME** (cebar). Haga circular líquido de lavado hasta que la manguera de aspiración y la manguera de drenaje de la bomba estén limpias.

Direct gun into flushing container and turn flow control to **LOW/MED/HIGH** and continue to flush until pump and line are clear.

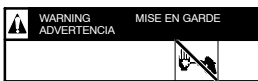
Actionner le pistolet à l'intérieur du récipient de rinçage et mettre le régulateur de débit sur **BAS/MOY/HAUT** et poursuivre le rinçage jusqu'à ce que la pompe et les tuyauteries soient propres.

Dirija la pistola hacia el interior del recipiente de fluido y coloque el control de flujo en la posición **LOW/MED/HIGH** (bajo/medio/alto) para seguir lavando hasta que la bomba y la línea estén limpias.



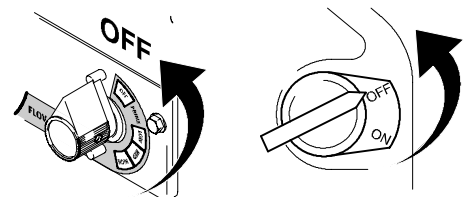
FLUSH  
VIDANGER  
LAVAR

ti3072b



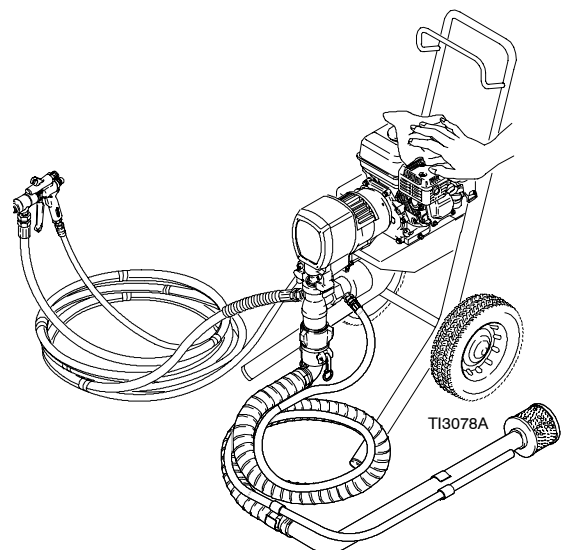
### Pressure Relief / Décompression / Descompresión

6. Turn flow control **OFF**. Turn engine **OFF**.  
 Mettre le régulateur de débit sur **ARRÊT**. **ARRÊTER** le moteur.  
 Coloque el control de flujo en la posición **OFF**. Apague el motor.



TI3073A

7. Wipe sprayer, hose and gun with a rag soaked in water or mineral spirits.  
 Essuyer le pulvérisateur, le flexible et le pistolet avec un chiffon imbibé d'eau ou de white-spirit.  
 Frote el pulverizador, la manguera y la pistola con un paño empapado en agua o alcohol mineral.



TI3078A

# Graco Warranty / Garantie /

Graco warrants all equipment referenced in this document which is manufactured by Graco and bearing its name to be free from defects in material and workmanship on the date of sale to the original purchaser for use. With the exception of any special, extended, or limited warranty published by Graco, Graco will, for a period of twelve months from the date of sale, repair or replace any part of the equipment determined by Graco to be defective. This warranty applies only when the equipment is installed, operated and maintained in accordance with Graco's written recommendations.

This warranty does not cover, and Graco shall not be liable for general wear and tear, or any malfunction, damage or wear caused by faulty installation, misapplication, abrasion, corrosion, inadequate or improper maintenance, negligence, accident, tampering, or substitution of non-Graco component parts. Nor shall Graco be liable for malfunction, damage or wear caused by the incompatibility of Graco equipment with structures, accessories, equipment or materials not supplied by Graco, or the improper design, manufacture, installation, operation or maintenance of structures, accessories, equipment or materials not supplied by Graco.

This warranty is conditioned upon the prepaid return of the equipment claimed to be defective to an authorized Graco distributor for verification of the claimed defect. If the claimed defect is verified, Graco will repair or replace free of charge any defective parts. The equipment will be returned to the original purchaser transportation prepaid. If inspection of the equipment does not disclose any defect in material or workmanship, repairs will be made at a reasonable charge, which charges may include the costs of parts, labor, and transportation.

**THIS WARRANTY IS EXCLUSIVE, AND IS IN LIEU OF ANY OTHER WARRANTIES, EXPRESS OR IMPLIED, INCLUDING BUT NOT LIMITED TO WARRANTY OF MERCHANTABILITY OR WARRANTY OF FITNESS FOR A PARTICULAR PURPOSE.**

Graco's sole obligation and buyer's sole remedy for any breach of warranty shall be as set forth above. The buyer agrees that no other remedy (including, but not limited to, incidental or consequential damages for lost profits, lost sales, injury to person or property, or any other incidental or consequential loss) shall be available. Any action for breach of warranty must be brought within two (2) years of the date of sale.

**GRACO MAKES NO WARRANTY, AND DISCLAIMS ALL IMPLIED WARRANTIES OF MERCHANTABILITY AND FITNESS FOR A PARTICULAR PURPOSE, IN CONNECTION WITH ACCESSORIES, EQUIPMENT, MATERIALS OR COMPONENTS SOLD BUT NOT MANUFACTURED BY GRACO.** These items sold, but not manufactured by Graco (such as electric motors, switches, hose, etc.), are subject to the warranty, if any, of their manufacturer. Graco will provide purchaser with reasonable assistance in making any claim for breach of these warranties.

In no event will Graco be liable for indirect, incidental, special or consequential damages resulting from Graco supplying equipment hereunder, or the furnishing, performance, or use of any products or other goods sold hereto, whether due to a breach of contract, breach of warranty, the negligence of Graco, or otherwise.

## **FOR GRACO CANADA CUSTOMERS**

The parties acknowledge that they have required that the present document, as well as all documents, notices and legal proceedings entered into, given or instituted pursuant hereto or relating directly or indirectly hereto, be drawn up in English. Les parties reconnaissent avoir convenu que la rédaction du présente document sera en Anglais, ainsi que tous documents, avis et procédures judiciaires exécutés, donnés ou intentés à la suite de ou en rapport, directement ou indirectement, avec les procédures concernées.

## **POUR LES CLIENTS DE GRACO PARLANT FRANCAIS**

Les parties reconnaissent avoir convenu que la rédaction du présent document ainsi que de tous les documents, avis et procédures judiciaires exécutés, donnés ou intentés à la suite de ou en rapport, directement ou indirectement, avec les procédures concernées, sera en anglais.

## **PARA LOS CLIENTES DE GRACO QUE HABLAN ESPAÑOL**

Las partes reconocen haber convenido que el presente documento, así como todos los documentos, notificaciones y procedimientos judiciales emprendidos, presentados o establecidos que tengan que ver con estas garantías directa o indirectamente, estarán redactados en inglés.

## **ADDITIONAL WARRANTY COVERAGE**

Graco does provide extended warranty and wear warranty for products described in the "Graco Contractor Equipment Warranty Program".

**TO PLACE AN ORDER**, contact your Graco distributor, or call this number to identify the distributor closest to you:  
**1-800-690-2894 Toll Free.**

*All written and visual data contained in this document reflects the latest product information available at the time of publication.  
Graco reserves the right to make changes at any time without notice.*

This manual contains English, French, and Spanish.

**Graco Headquarters:** Minneapolis  
**International Offices:** Belgium, China, Japan, Korea  
**GRACO INC. P.O. BOX 1441 MINNEAPOLIS, MN 55440-1441**  
www.graco.com  
12/2002 Rev. 08/2009