

# OPERATION/FONCTIONNEMENT/ OPERACIÓN/FUNCIONAMIENTO



## PRO™ Xs2, PRO™ Xs3, PRO™ Xs4

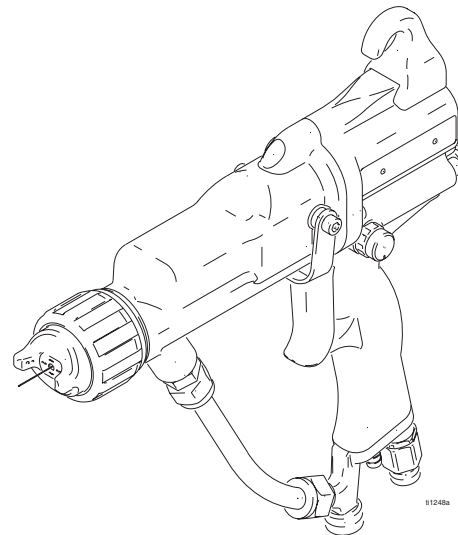
**Manual Electrostatic Air Spray Gun**  
**Pistolet électrostatique manuel à air**  
**Pistola rociadora electrostática manual**  
**Pistola Manual de Pintura Eletrostática a Ar Comprimido**

**309294G**

ENG FRA SPA POR

100 psi (0.7 MPa, 7 bar) Maximum Air Inlet Pressure  
 Pression d'entrée d'air maximum de 100 psi (0,7 MPa, 7 bar)  
 Presión máxima de entrada de aire 100 psi (0,7 MPa, 7 bar)  
 Pressão máxima de entrada de ar de 100 psi (0,7 MPa, 7 bar)

100 psi (0.7 MPa, 7 bar) Maximum Working Fluid Pressure  
 Pression maximum de service produit 100 psi (0,7 MPa, 7 bar)  
 Presión de trabajo máxima del fluido 100 psi (0,7 MPa, 7 bar)  
 Pressão máxima de trabalho do fluido de 100 psi (0,7 MPa, 7 bar)



US Patent 6758424

For professional use only.  
 Uniquement à usage professionnel.  
 Sólo para uso profesional.  
 Apenas para utilização profissional.

<b>For use in Class I, Div. I hazardous locations using Group D spray materials.</b>	
<b>Pour utilisation en catégorie 1, Emplacements à risque de la Division 1 utilisant les matériaux du pulvérisateur du Groupe D.</b>	
<b>Para uso en ubicaciones peligrosas de Clase 1, División 1 utilizando materiales de rociado de Grupo D.</b>	
<b>Para usar em locais perigosos Classe 1, Divisão 1 com materiais de pulverização do Grupo D.</b>	

<b>For use in Group II, Zone 1 areas using Group IIA spray materials.</b>	 
<b>Pour utilisation dans le Groupe II, régions de la Zone 1 utilisant les matériaux de pulvérisation du Groupe IIA.</b>	
<b>Para uso en áreas de Grupo II, Zona 1 utilizando materiales de rociado de Grupo IIA.</b>	
<b>Para uso nas áreas do Grupo II, Zona 1 que utilizem materiais do spray Grupo IIA.</b>	

<p><b>IMPORTANT WARNINGS AND INFORMATION.</b> Read and keep for reference.</p>	<p><b>MISES EN GARDE ET INFORMATIONS IMPORTANTES.</b> À lire et conserver comme référence.</p>
<p><b>ADVERTENCIAS E INFORMACIÓN IMPORTANTES.</b> Léalo y guárdelo para consultas.</p>	<p><b>ADVERTÊNCIAS E INFORMAÇÕES IMPORTANTES.</b> Leia e guarde para referência.</p>



# List of Models/Liste des modèles/ Lista de modelos/Lista de Modelos


Part No. Réf. No Nº de pieza Ref.	Model Modèle Modelo Modelo	Smart Display Afficheur intelligent Pantalla inteligente Visor Inteligente	Type of Coatings Type de revêtement Tipo de recubrimientos Tipos de Produtos		Repair Manual Manuel de réparation Manual de reparaciones Manual de Manutenção
			Standard Standard Estándar Standard	High Conductivity Haute conductivité Conductividad alta Alta Condutividade	
244399	PRO Xs2		<b>X</b>	<b>X</b>	309291
244400	PRO Xs3		<b>X</b>		309292
244579	PRO Xs3	<b>X</b>	<b>X</b>		309292
24A511	PRO Xs3	<b>X</b>	<b>X</b>		309292
244575	PRO Xs3			<b>X</b>	309292
244576	PRO Xs3	<b>X</b>		<b>X</b>	309292
244401	PRO Xs4		<b>X</b>		309292
244580	PRO Xs4	<b>X</b>	<b>X</b>		309292

# Contents/Table des matières/ Contenido/Índice

Warnings/Mises en garde/Advertencias/Advertências . . . . .	4
Overview/Aperçu/Generalidades/Descrição geral . . . . .	8
Grounding/Mise à la terre/Conexión a tierra/Aterramento . . . . .	13
Setup/Configuration/Preparación/Preparar . . . . .	18
Flush/Rinçage/Enjuague/Lavar . . . . .	25
Pressure Relief/Décompression/Alivio de presión/Descomprimir . . . . .	27
Shutdown/Arrêt/Desconexión/Desativar . . . . .	29
Maintenance/Maintenance/Mantenimiento/Manutenção. . . . .	30
Troubleshooting/Guide de dépannage/ Solución de fallas/Verificação e solução de problemas . . . . .	34
Technical Data/Caractéristiques techniques/Datos técnicos/Dados técnicos . . . . .	40


## Symbols/Symboles/Símbolos/Símbolos

The warning triangle and other symbols (such as fire, explosion, or electric shock) alert you to a hazard.




Read and follow all instructions. Also see **Warnings**, pages 4-7, for further information.

Les triangles et autres symboles de mise en garde (incendie, explosion ou décharge électrique) préviennent d'un danger.




Lire et observer toutes les instructions. Voir aussi **Mises en garde**, pages 4-7, pour plus d'informations.

El triángulo de advertencia y los otros símbolos (como el de incendio, el de explosión o el de choque eléctrico) advierten de un peligro.



Lea y observe todas las instrucciones. También vea **Advertencias**, páginas 4-7, si desea más información.

O triângulo de advertência e outros símbolos (como de incêndio, explosão ou choque elétrico) alertam para um risco potencial.



Leia e siga todas as instruções. Consulte também **Advertências**, nas páginas 4-7, para obter mais informações.

## **WARNING**

### **Fire, Explosion, and Electric Shock Hazard**

Flammable fumes, such as solvent and paint fumes, in work area can ignite or explode. To help prevent fire and explosion:

- Electrostatic equipment must be used only by trained, qualified personnel who understand the requirements of this manual.
- Ground equipment, personnel, object being sprayed, and conductive objects in work area. See **Grounding** instructions.
- Only use grounded Graco conductive air supply hoses.
- Check gun and hose resistance and electrical grounding daily.
- Use and clean equipment only in well ventilated area.
- Interlock the gun air supply to prevent operation unless ventilating fans are on.
- Use cleaning solvents with highest possible flash point when flushing or cleaning equipment.
- Always turn the electrostatics off when flushing, cleaning or servicing equipment.
- If there is static sparking or you feel a shock, **stop operation immediately**. Do not use equipment until you identify and correct the problem.
- Eliminate all ignition sources; such as pilot lights, cigarettes, portable electric lamps, and plastic drop cloths (potential static arc).
- Do not plug or unplug power cords or turn lights on or off when flammable fumes are present.
- Keep work area free of debris, including solvent, rags and gasoline.
- Keep a working fire extinguisher in the work area.



## **MISE EN GARDE**

### **Danger d'incendie, d'explosion et de décharge électrique**

Les vapeurs inflammables, les vapeurs de solvant et de peinture par exemple, sur le lieu de travail peuvent s'enflammer ou exploser. Pour empêcher tout incendie ou explosion:

- Le matériel électrostatique doit être utilisé exclusivement par un personnel formé et qualifié, connaissant parfaitement les exigences figurant dans le présent manuel.
- Mettre le matériel, le personnel, les objets pulvérisés, et les objets conducteurs de la zone de pulvérisation à la terre. Consulter les instructions de **mise à la terre**.
- Utiliser uniquement des flexibles conducteurs d'air de terre Graco.
- Vérifier quotidiennement la résistance du pistolet et du flexible, et la mise à terre.
- Utiliser et nettoyer l'appareil uniquement dans la zone suffisamment aérée.
- Verrouiller l'alimentation d'air du pistolet pour empêcher tout fonctionnement tant que les ventilateurs ne tournent pas.
- Utiliser uniquement des solvants avec point d'éclair le plus élevé possible lors du rinçage ou du nettoyage de l'équipement.
- Toujours éteindre les électrostatiques pendant le rinçage, le nettoyage ou l'entretien.
- Si l'on remarque la moindre étincelle d'électricité statique ou si l'on ressent une décharge électrique, arrêter le travail immédiatement.
- Supprimer toutes les sources de feu, telles que les veilleuses, les cigarettes, les lampes de poche et les bâches en plastique (risque d'électricité statique).
- Ne pas brancher ni débrancher de cordons d'alimentation électrique ni actionner le commutateur marche-arrêt ou de lumière en présence de vapeurs inflammables.
- Veiller à débarrasser la zone de travail de tout résidu, comme les solvants, les chiffons et l'essence.
- La présence d'un extincteur opérationnel est obligatoire sur la zone de travail.

## ADVERTENCIA

### Peligro de incendio, explosión y choque eléctrico

Vapores inflamables, como los vapores de disolvente o de pintura en la zona de trabajo pueden incendiarse o explotar. Para evitar incendios y explosiones:

- El equipo electrostático sólo debe ser usado por personal capacitado y calificado que comprenda los requerimientos indicados en este manual.
- Disponga de una conexión a tierra para todos los equipos, el personal, el objeto que se esté pulverizando, y los objetos conductores en el área de trabajo. Consulte las instrucciones de **Conexión a tierra**.
- Utilice únicamente mangueras de suministro de aire conductoras de Graco puestas a tierra.
- Compruebe diariamente la resistencia de la pistola y de la manguera y la conexión a tierra eléctrica (vea el manual de reparación).
- Utilice y limpie el equipo únicamente en áreas bien ventiladas.
- Cierre el suministro de aire para evitar que la pistola funcione si los ventiladores están apagados.
- Utilice disolventes de limpieza con el punto de inflamación más alto posible cuando lave o limpie el equipo.
- Desactive siempre la electrostática cuando lave, limpie o mantenga el equipo.
- Si se aprecia la formación de electricidad estática durante el uso de este equipo, deje de trabajar inmediatamente.
- Elimine cualquier fuente de ignición, como luces piloto, cigarrillos, lámparas eléctricas portátiles y las cubiertas de plástico (posibles arcos estáticos).
- No enchufe ni desenchufe cables de alimentación ni apague ni encienda las luces en presencia de vapores inflamables.
- Mantenga limpia la zona de trabajo, sin disolventes, trapos ni gasolina.
- Disponga de un extintor de incendios que funcione correctamente en la zona de trabajo.













## ADVERTÊNCIA

### Perigo de incêndio, explosão e choque elétrico

Os vapores inflamáveis na área de trabalho, tais como os provenientes de solventes e tintas, podem inflamar-se ou explodir. Para ajudar a evitar incêndio e explosão:

- O equipamento electrostático deve ser usado apenas por profissionais qualificados, com conhecimento das normas deste manual.
- Aterre todos os equipamentos, a equipe, objeto sendo pintado, e objetos condutores na área de pintura. Consulte as instruções de **Ligação à terra**.
- Utilize somente mangueiras de fornecimento de ar condutor Graco de ligação à terra.
- Verifique diariamente o resistência da pistola e da mangueira e aterramento elétrico.
- Utilize e limpe o equipamento apenas em áreas bem ventiladas.
- Se os ventiladores não estiverem ligados, deve bloquear-se a alimentação de ar da pistola para impedir o funcionamento.
- Use solventes de limpeza com o ponto flash mais alto possível ao lavar ou limpar o equipamento.
- Desligue sempre o electrostático ao lavar, limpar ou reparar o equipamento.
- Não utilize o equipamento até identificar e eliminar o problema.
- Elimine todas as fontes de ignição, como, por exemplo, luzes piloto, cigarros, luzes eléctricas portáteis e plásticos de protecção (potencial arco estático).
- Não ligue nem desligue cabos de alimentação ou luzes na presença de vapores inflamáveis.
- Mantenha a área de trabalho sem detritos, incluindo solvente, panos e gasolina.
- Deve estar presente equipamento de combate a incêndio e em condições de funcionamento.

<p> <b>WARNING</b></p>	<p></p>	<p> <b>MISE EN GARDE</b></p>
<p><b>Equipment Misuse Hazard</b> Equipment misuse can cause the equipment to rupture, malfunction, or start unexpectedly and result in a serious injury.</p> <ul style="list-style-type: none"> <li>• Read all manuals, tags, and labels before operating the equipment.</li> <li>• Use equipment only for its intended purpose.</li> <li>• Do not alter or modify equipment.</li> <li>• Do not exceed the maximum working pressure of the lowest rated system component. Maximum working air and fluid pressure of this equipment is 100 psi (0.7 MPa, 7.0 bar).</li> <li>• Wear hearing protection.</li> </ul>		<p><b>Danger en cas de mauvaise utilisation de l'équipement</b> Toute mauvaise utilisation du matériel peut occasionner sa rupture, un dysfonctionnement ou un démarrage inattendu et provoquer des blessures graves.</p> <ul style="list-style-type: none"> <li>• Lire tous les manuels, plaques et étiquettes avant de mettre le matériel en service.</li> <li>• Utiliser le matériel uniquement aux fins auxquelles il est destiné.</li> <li>• Ne pas modifier cet équipement.</li> <li>• Ne jamais dépasser la pression maximum de service du composant le plus faible du système. La pression de service maximum d'air et de produit de ce matériel est de 100 psi (0,7 MPa, 7,0 bar).</li> <li>• Porter un casque antibruit.</li> </ul>
<p><b>Toxic Fluid Hazard</b> Hazardous fluids or toxic fumes can cause a serious injury or death if splashed in the eyes or on the skin, swallowed, or inhaled.</p> <ul style="list-style-type: none"> <li>• Know specific hazards of the fluid you are using. Read fluid manufacturer's warnings.</li> <li>• Wear appropriate protective clothing, gloves, eyewear, and respirator.</li> </ul>	<p></p>	<p><b>Danger produit toxique</b> Des produits dangereux ou des vapeurs toxiques peuvent provoquer des blessures graves, voire la mort, par pulvérisation dans les yeux ou sur la peau, inhalation ou ingestion.</p> <ul style="list-style-type: none"> <li>• Connaître les dangers spécifiques au produit utilisé. Lire les mises en garde du fabricant du produit.</li> <li>• Toujours porter les vêtements de protection, les gants, les lunettes et le masque respiratoire appropriés.</li> </ul>
<p><b>Pressurized Equipment Hazard</b> Spray from the gun, hose leaks, or ruptured components can splash fluid in the eyes or on the skin and cause serious injury.</p> <ul style="list-style-type: none"> <li>• Follow <b>Pressure Relief Procedure</b>, page 27, when you stop spraying and before cleaning, checking, or repairing equipment.</li> <li>• Check hoses and couplings daily. Tighten all fluid connections before each use.</li> </ul>	<p></p>	<p><b>Danger des équipements sous pression</b> Une pulvérisation provenant du pistolet, de fuites sur les tuyaux flexibles ou de composants défectueux peut entraîner une projection de produit dans les yeux ou sur la peau et causer des blessures graves.</p> <ul style="list-style-type: none"> <li>• Observer la <b>Procédure de décompression</b>, page 25, à chaque arrêt de la pulvérisation et avant tout nettoyage, contrôle et réparation du matériel.</li> <li>• Contrôler les flexibles et les raccords quotidiennement. Serrer tous les branchements produit avant toute utilisation.</li> </ul>

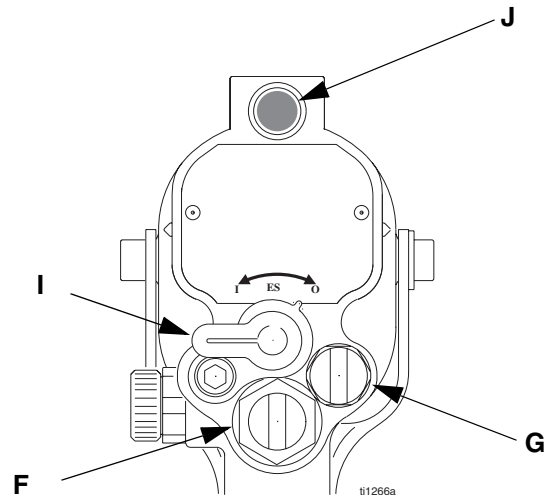
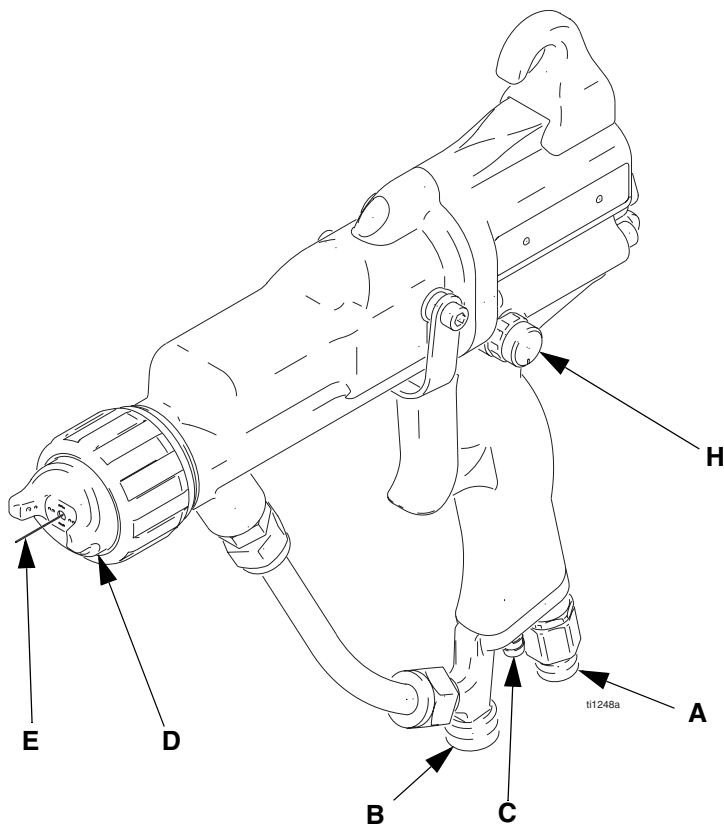
 <b>ADVERTENCIA</b>		 <b>ADVERTÊNCIA</b>
<p><b>Peligro de mal uso de equipos</b> El mal uso de los equipos puede causar su rotura y provocar mal funcionamiento o arranque inesperado, lo que expone al usuario a lesiones serias.</p> <ul style="list-style-type: none"> <li>• Lea todos los manuales de instrucciones, rótulos y etiquetas antes de operar el equipo.</li> <li>• Use el equipo sólo para su propósito original.</li> <li>• No altere ni modifique el equipo.</li> <li>• No exceda la presión máxima de trabajo de los componentes del sistema de menor capacidad nominal. La presión máxima de trabajo del aire y del fluido de este equipo es de 100 psi (0,7 MPa, 7 bar).</li> <li>• Use protectores auditivos.</li> </ul>		<p><b>Perigo resultante da utilização incorreta do equipamento</b> A utilização incorreta do equipamento pode provocar ruptura, avarias ou partida inesperada, e resultar em ferimentos graves.</p> <ul style="list-style-type: none"> <li>• Leia todos os manuais, rótulos e etiquetas antes de utilizar o equipamento.</li> <li>• Utilize o equipamento apenas para sua finalidade original.</li> <li>• Não altere nem modifique o equipamento.</li> <li>• Não exceda a máxima pressão de trabalho. A pressão máxima de trabalho do ar e do fluido deste equipamento é de 100 psi (0,7 Mpa, 7 bar).</li> <li>• Use abafadores de ruído.</li> </ul>
<p><b>Peligro de fluido tóxico</b> Los fluidos peligrosos o los gases tóxicos pueden causar lesiones serias o muerte si salpican en los ojos o en la piel, si se inhalan o si se ingieren.</p> <ul style="list-style-type: none"> <li>• Conozca los peligros específicos del fluido que esté usando. Lea las advertencias del fabricante del fluido.</li> <li>• Use vestuario de protección, guantes, gafas de seguridad y mascarilla.</li> </ul>		<p><b>Perigo relacionado com fluido tóxico</b> Fluidos com risco potencial ou vapores tóxicos podem provocar lesões graves ou a morte, se atingirem os olhos ou a pele, ou se forem ingeridos ou inalados.</p> <ul style="list-style-type: none"> <li>• Familiarize-se com os perigos específicos do fluido que está usando. Consulte as advertências do respectivo fabricante.</li> <li>• Use vestuário de proteção, luvas, óculos e máscara respiratória.</li> </ul>
<p><b>Peligro de equipo presurizado</b> La pulverización de la pistola, las fugas en la manguera o los componentes rotos pueden salpicar fluido en los ojos o la piel y causar lesiones serias.</p> <ul style="list-style-type: none"> <li>• Siga el <b>Procedimiento de alivio de presión</b>, página 27, cuando deje de pintar y antes de limpiar, revisar o someter a servicio el equipo.</li> <li>• Revise diariamente las mangueras y los acoplamientos. Apriete todas las conexiones de fluido antes de usar la unidad.</li> </ul>		<p><b>Perigo relacionado com equipamento pressurizado</b> O fluido que escapa em jatos da pistola de pintura, de vazamentos nos tubos flexíveis ou de componentes rompidos, poderá atingir os olhos ou a pele e causar lesões graves.</p> <ul style="list-style-type: none"> <li>• Siga as instruções em <b>Procedimentos de descompressão</b>, página 27, quando parar de pintar e antes de limpar, verificar ou efetuar reparos no equipamento.</li> <li>• Verifique diariamente todas as mangueiras e uniões. Aperte todas as ligações do fluido antes de utilizar o equipamento.</li> </ul>

# Overview/Aperçu/ Generalidades/Descrição geral

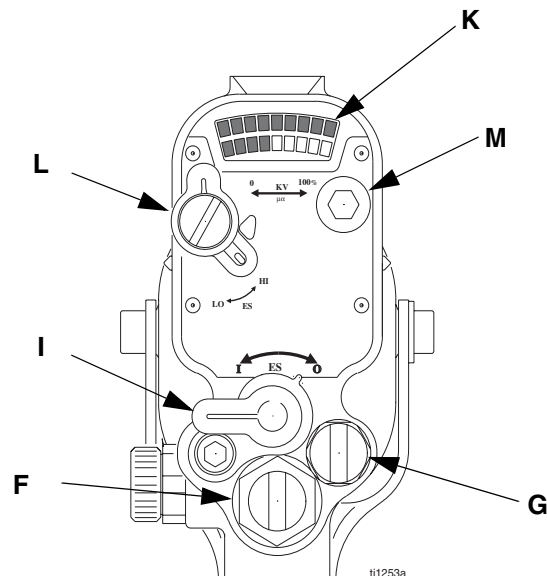
## KEY/LÉGENDE/TECLA/LEGENDA

A page 9/page 9/página 9/página 9  
B page 9/page 9/página 9/página 9  
C page 9/page 9/página 9/página 9  
D page 9/page 9/página 9/página 9  
E page 10/page 10/página 10/página 10  
F page 10/page 10/página 10/página 10  
G page 10/page 10/página 10/página 10

H page 11/page 11/página 11/página 11  
I page 11/page 11/página 11/página 11  
J page 11/page 11/página 11/página 11  
K page 12/page 12/página 12/página 12  
L page 12/page 12/página 12/página 12  
M page 12/page 12/página 12/página 12



**Standard Model/Modèle standard/  
Modelo estándar/Modelo standard**



**Smart Model/Modèle intelligent/  
Modelo inteligente/Modelo inteligente**



**A. Air swivel inlet.** Left-hand thread.

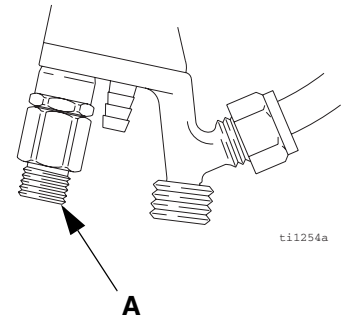
**Entrée d'air à raccord tournant.**

Filetage à gauche.

**Entrada giratoria de aire.** Rosca a la izquierda.

**Entrada do dispositivo de regulagem do ar.**

Rosca esquerda.

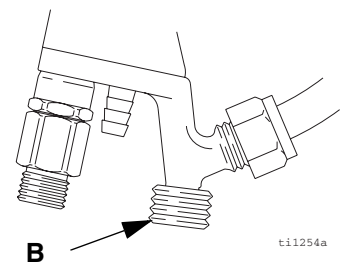


**B. Fluid inlet.**

**Entrée produit**

**Entrada del fluido.**

**Entrada do fluido.**

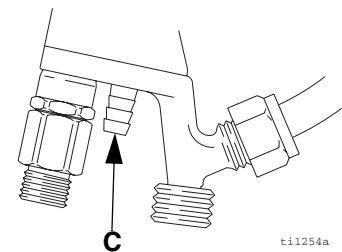


**C. Turbine air exhaust.**

**Échappement d'air de la turbine.**

**Escape de aire de la turbina.**

**Exaustão de ar da turbina.**



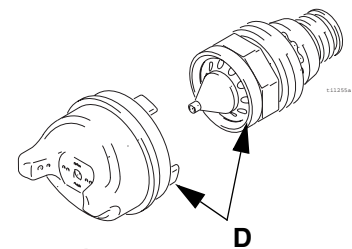
**D. Air cap and nozzle.** See repair manual for sizes.

**Chapeau d'air et buse.**

Voir le manuel de réparation pour les tailles.

**Tapón de aire y boquilla.** Vea el tamaño en el manual de reparaciones.

**Capa de ar e bico.** Consulte os tamanhos no manual de manutenção.



309291, 309292

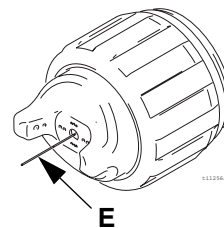
---

**E. Electrode.** Supplies electrostatic charge to fluid.

**Électrode.** Assure la charge électrostatique du produit.

**Electrodo.** Suministra carga electrostática al fluido.

**Eletrodo.** Transmite carga eletrostática para o fluido.



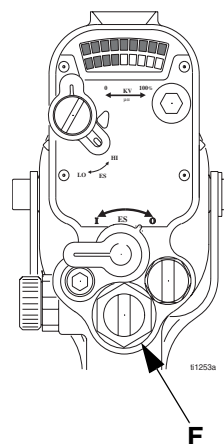
---

**F. Fluid adjustment valve.** Adjusts fluid needle travel. Use only in low flow conditions, to reduce needle wear.

**Vanne de réglage du produit.** Règle la course du pointeau. À utiliser uniquement par faible débit pour limiter l'usure du pointeau.

**Válvula de ajuste de fluido.** Ajusta el desplazamiento de la aguja de fluido. Se usa sólo en condiciones de flujo bajo, para reducir el desgaste de la aguja.

**Válvula de regulagem do fluido.** Regula o curso da agulha no fluido. Utilize apenas em condições de fluxo baixo, para reduzir o desgaste da agulha.



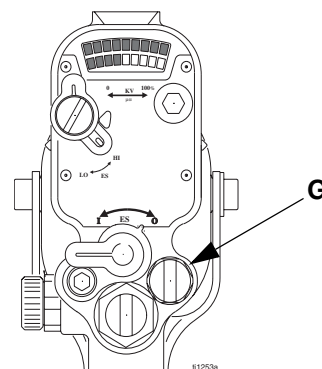
---

**G. Fan air adjustment valve.** Adjusts fan size and shape.

**Vanne de réglage d'air du jet.** Règle la taille et la forme du jet.

**Válvula de ajuste de aire del abanico.** Ajusta el tamaño y la forma del abanico.

**Válvula de regulagem de ar do leque.** Regula o tamanho e o formato do leque.

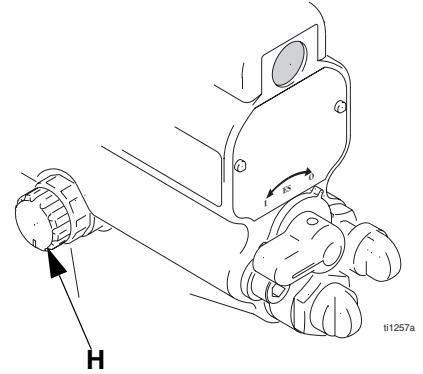


**H. Atomizing air restrictor valve.** Restricts atomizing air flow. Replace with plug (included) if desired.

**Vanne de réduction d'air d'atomisation.** Réduit le débit d'air d'atomisation. À remplacer par un bouchon (fourni) si on le souhaite.

**Válvula reductora de aire de atomización.** Reduce el flujo de aire de atomización. Se reemplaza por un tapón si se desea (incluido).

**Válvula redutora de ar de atomização.** Restringe o fluxo do ar de atomização. Substitua pelo bujão (incluído), se desejar.

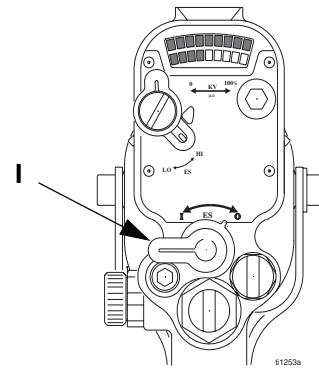


**I. ES ON/OFF switch.** Turns electrostatics ON (I) or OFF (0).

**Bouton ES MARCHÉ/ARRET.** Met le système électrostatique EN (I) ou HORS SERVICE (0).

**Interruptor ON/OFF de electrostática.** Activa (I) o desactiva (0) el sistema electrostático.

**Interruptor LIGA/DESLIGA ES.** Liga (I) ou desliga (0) a eletrostática.

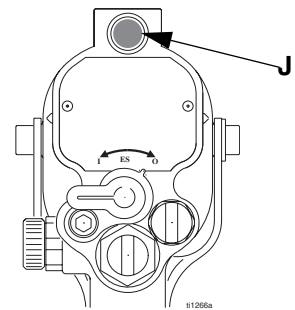


**J. ES indicator (standard gun only).** Green when ES is ON (I).

**Indicateur ES (pistolet standard uniquement).** Vert si ES en MARCHÉ (I).

**Indicador de electrostática (sólo en pistolas estándares).** Se enciende en verde cuando el sistema electrostático está activado (I).

**Indicador de ES (somente pistola standard).** Verde quando a ES está ligada (I).

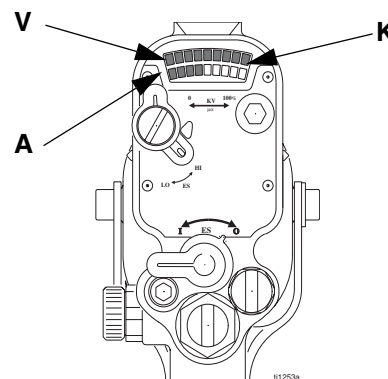


**K. Voltage/current display (smart models only).**  
Shows voltage (V) and current (A). Green=spray, yellow/red=see Troubleshooting, page 38.

**Afficheur tension/ampérage (modèles intelligents uniquement).** Affiche la tension (V) et l'ampérage (A). Vert=pulvérisation, jaune/rouge=voir Guide de dépannage, page 36.

**Pantalla de voltaje/corriente (sólo modelos inteligentes).** Muestra el voltaje (V) y la corriente (A). Verde = rociar, amarillo/rojo = ver Solución de fallas, página 38.

**Visor de tensão/corrente (somente modelos inteligentes).** Mostra a tensão (V) e a corrente (A). Verde=pintura, amarelo/vermelho=consulte Verificação e solução de problemas, página 38.



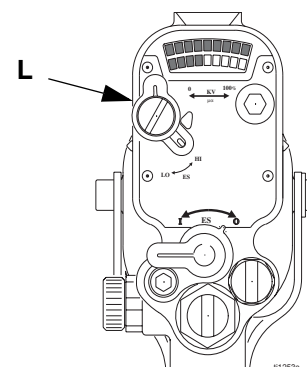
309291, 309292

**L. ES HI/LO switch (smart models only).** Sets voltage to HI or LO (factory settings).

**Bouton ES HAUT/BAS (modèles intelligents uniquement).** Assure le réglage haute et basse tension (réglages d'usine).

**Interruptor electroestático HI/LO (sólo modelos inteligentes).** Ajusta el voltaje a alto (HI) o bajo (LO) (ajustes de fábrica).

**Interruptor ES HI/LO (Alta/Baixa) (somente modelos inteligentes).** Define a tensão como HI (alta) ou LO (baixa) (regulagem de fábrica).

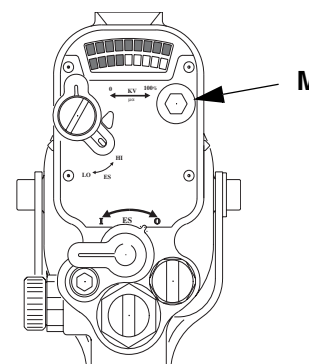


**M. LO voltage adjustment (smart models only).**  
Remove plug to adjust to 4 settings. See repair manual.

**Réglage BASSE tension (modèles intelligents uniquement).** Enlever le bouchon pour effectuer 4 réglages. Voir le manuel de réparation.

**Ajuste de bajo voltaje LO (sólo modelos inteligentes).** Retire el tapón para ajustar a 4 posiciones. Vea el manual de reparaciones.

**Regulagem de tensão LO (baixa) (somente modelos inteligentes).** Remova o bujão e efetue o ajuste com 4 regulagens. Consulte o manual de manutenção



309291, 309292

# Grounding/Mise à la terre/ Conexión a tierra/Aterramento

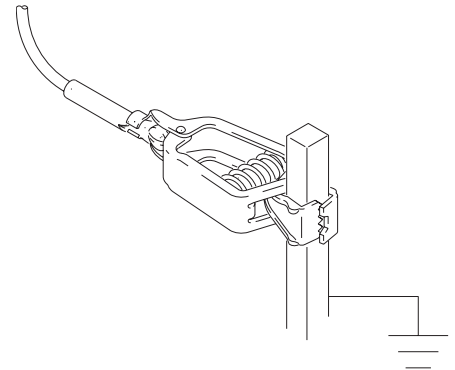
<b>! WARNING</b>		<b>! MISE EN GARDE</b>
Read <b>Fire, Explosion, and Electric Shock Hazard</b> , page 4, and follow steps 1-7 below before operating gun.		Lire la rubrique <b>Risques d'incendie, d'explosion et de décharge électrique</b> , page 4, et suivre les étapes suivante 1-7 avant de mettre le pistolet en marche.
<b>! ADVERTENCIA</b>		<b>! ADVERTÊNCIA</b>
Lea <b>Incendio, Explosión o Choque eléctrico</b> , página 4 y siga los pasos 1-7 antes de operar la pistola.		Leia <b>Perigo de incêndio, explosão e choque elétrico</b> , página 4, e siga os passos 1-7 adiante, antes de utilizar a pistola.

1. Connect fluid source ground wire to true earth ground.

Raccorder le fil de terre de la source de produit à une véritable terre.

Conecte el cable de tierra de la fuente del fluido a una conexión a tierra.

Conecte o fio de aterramento da fonte do fluido ao aterramento propriamente dito.

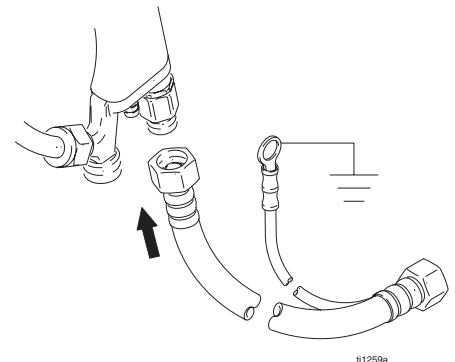


2. Connect gun air hose ground wire to true earth ground.

Brancher le fil de terre du flexible d'air du pistolet à une véritable prise de terre.

Conecte el cable de tierra de la manguera de aire a una conexión de tierra.

Conecte o fio de aterramento da mangueira de ar da pistola ao aterramento propriamente dito.

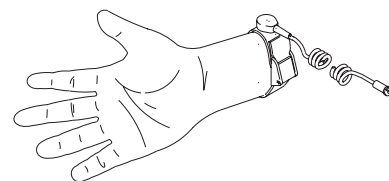


- 
- 3.** All persons entering spray area must wear personal grounding straps or shoes with leather soles. Do not wear shoes with rubber or plastic soles.

Toutes les personnes entrant dans la zone de pulvérisation doivent porter des bracelets de mise à la terre ou des chaussures à semelle de cuir. Ne pas porter de chaussures à semelle de caoutchouc ou de plastique.

Todas las personas que ingresan al área de trabajo deben usar pulseras de conexión a tierra o zapatos con suela de cuero. No use zapatos con suela de goma o de plástico.

Todas as pessoas que entrarem na área de pintura devem usar faixas de tomada de terra individuais ou sapatos com solas de couro. Não use sapatos com sola de borracha ou de plástico.



- 
- 4.** Conductive gloves are supplied with the gun. However, if non-Graco gloves are worn, cut off glove fingers or cut out palm area, to ensure your hand contacts grounded gun handle.

Porter les gants conducteurs inclus avec le pistolet. Si vous ne portez pas les gants Graco, découper les doigts ou la paume des gants pour permettre à vos mains d'être en contact avec la poignée du pistolet raccordé à la terre.

Use los guantes conductivos que se incluyen con la pistola. Si usted no usa los guantes Graco, corte los dedos de los guantes o el área de la palma para asegurarse de que sus manos estén en contacto con el mango conectado a tierra de la pistola.

Use as luvas conductoras que são incluídas com o pistola. Se você não usa as luvas Graco, corte os dedos das luvas ou recorte a área equivalente à palma da mão, para garantir que sua mão entre em contato com o punho aterrado da pistola.

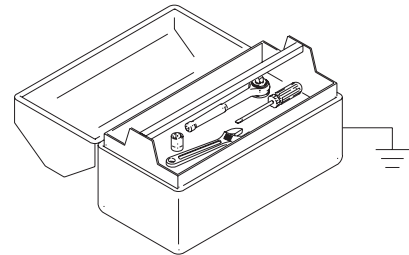
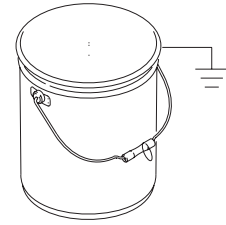


- 5.** Ground all fluid and waste containers, and all other conductive objects in spray area. Do not use plastic containers.

Mettre à la terre tous les conteneurs de produit et à déchets ainsi que tous les autres objets conducteurs de la zone de pulvérisation. Ne pas utiliser de conteneurs en plastique.

Conecte a tierra todos los contenedores de fluidos o desechos y otros objetos conductores del área de trabajo. No use contenedores de plástico.

Aterre todos os recipientes de fluido e resíduos, bem como todos os outros objetos condutores da área de pintura. Não utilize recipientes de plástico.

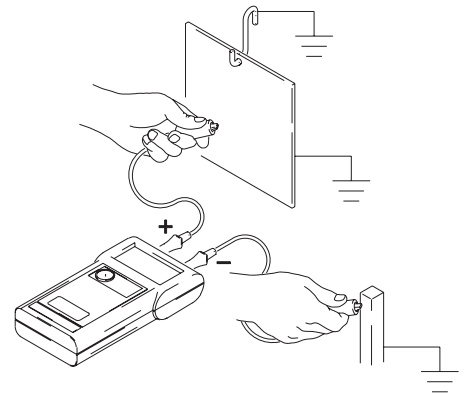


- 6.** Ground object being sprayed. Resistance must be  $< 1$  megohm. Keep workpiece hangers clean and grounded.

Mettre l'objet à peindre à la terre. La résistance doit être  $< 1$  mégohm. Veiller à ce que les crochets soient propres et reliés à la terre.

Conecte a tierra el objeto que está pintando. La resistencia debe ser de  $< 1$  megohmio. Mantenga los suspensores de la pieza de trabajo limpios y conectados a tierra.

Aterre o objeto que está sendo pintado. A resistência deve ser inferior a 1 megohm. Mantenha os suportes das peças limpos e aterrados.

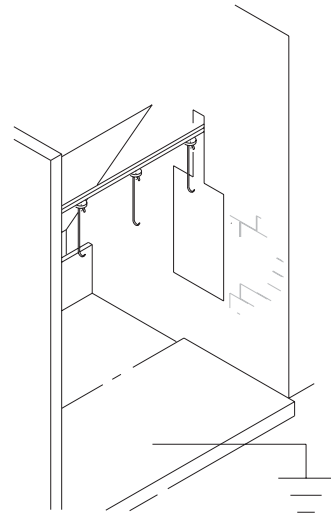


- 
- 7.** Floor of spray area must be electrically conductive and grounded. Do not cover floor with cardboard or any non-conductive material.

Le sol de la zone de pulvérisation doit être conducteur et relié à la terre. Ne pas recouvrir le sol de carton ou de tout autre matériau non-conducteur.

El piso del área de trabajo debe ser conductor eléctrico y estar debidamente conectado a tierra. No cubra el piso con cartón u otro material no conductor.

O piso da área de pintura deve estar aterrado e deve ser um condutor elétrico. Não cubra o piso com papelão ou qualquer material não condutor.








Lined writing area with horizontal lines

# Setup/Configuration/Preparación/Preparar

Follow steps 1-22 to setup gun for spraying.		Procéder aux étapes 1-22 pour configurer le pistolet en vue de la pulvérisation.
Siga los pasos 1-22 para configurar la pistola para la aplicación.		Siga os passos 1-22 para preparar a pistola de pintura.

## 1. Turn ES ON/OFF switch OFF (0).

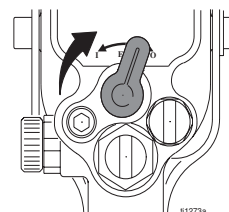


Mettre le bouton ES MARCHE/ARRÊT sur ARRÊT (0).



Ponga el interruptor ON/OFF de estática en OFF (0).

Desligue o interruptor LIGA/DESLIGA ES (0).

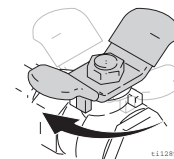


## 2. Shut off air bleed valve to gun.

Couper la vanne de purge d'air vers le pistolet.

Cierre la válvula de purga de aire de la pistola.

Desative a válvula de sangria de ar na pistola.

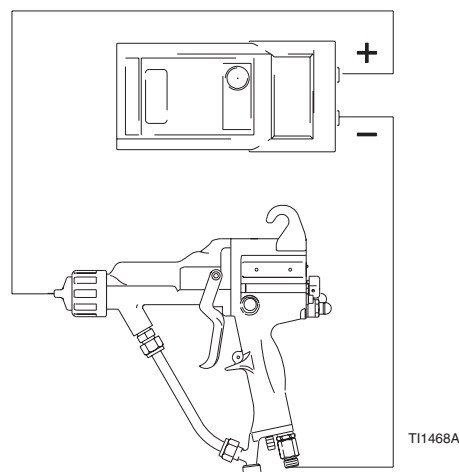


## 3. Check gun resistance. See repair manual.

Vérifier la résistance du pistolet. Voir le manuel de réparation.

Compruebe la resistencia de la pistola. Vea el manual de reparaciones.

Verifique a resistênciã da pistola. Consulte o manual de manutenção.



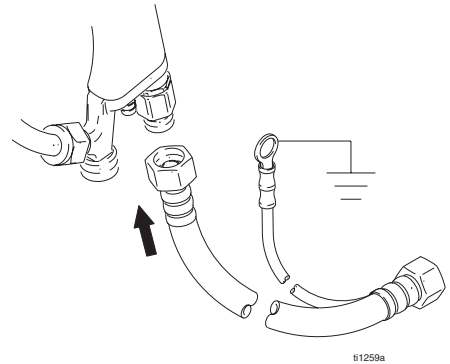
309291, 309292

- 4.** Connect Graco grounded air hose only. Gun end has left-hand threads.

Brancher uniquement le flexible d'air Graco mis à la terre. L'extrémité du pistolet est filetée à gauche.

Conecte solamente mangueras de aire Graco conectadas a tierra. El extremo de la pistola tiene la rosca hacia la izquierda.

Conecte apenas mangueiras de ar Graco aterradas. A extremidade da pistola contém rosca esquerda.

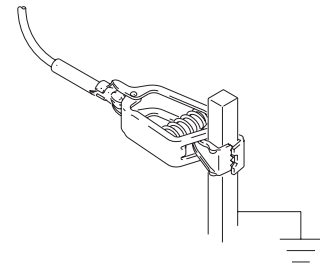


- 5.** Follow steps under **Grounding**, page 13.

Procéder aux opérations de la rubrique **Mise à la terre**, page 13.

Siga los pasos de **Conexión a tierra**, página 13.

Siga os passos descritos em **Aterramento**, na página 13.

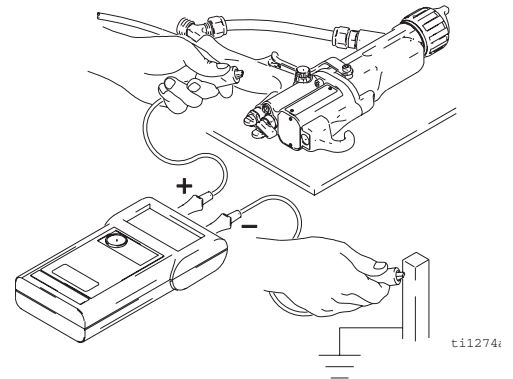


- 6.** Test gun ground with megohmmeter. Reading must be < 1 megohm. See repair manual.

Tester la mise à la terre du pistolet à l'aide d'un mégohmmètre. La valeur affichée doit être < 1 mégohm. Voir le manuel de réparation.

Pruebe la conexión a tierra de la pistola con un megaohmiómetro. La lectura debe ser de < 1 megohmio. Vea el manual de reparaciones.

Teste o aterramento da pistola com o megaohmímetro. A leitura deve ser inferior a 1 megohm. Consulte o manual de manutenção.



**309291, 309292**

- 
- 7.** Verify that material resistivity meets requirements for electrostatic spray. See repair manual.

Vérifier si la résistivité du produit est conforme à la spécification d'une pulvérisation électrostatique. Voir le manuel de réparation.

Verifique que la resistividad cumpla con los requerimientos para la aplicación electrostática. Vea el manual de reparaciones.

Verifique se a resistividade do material satisfaz os requisitos necessários para a pintura eletrostática. Consulte o manual de manutenção.



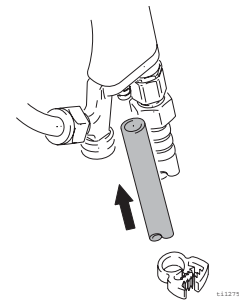
309291, 309292

- 
- 8.** Connect exhaust tube.

Brancher le tube d'échappement.

Conecte el tubo de escape.

Conecte o tubo de exaustão.

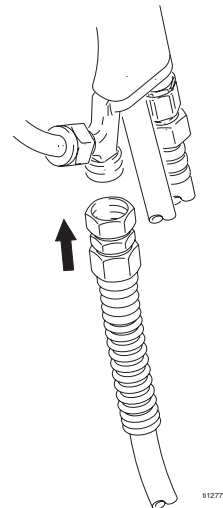


- 
- 9.** Connect fluid hose.

Brancher le flexible produit.

Conecte la manguera de fluido.

Conecte a mangueira do fluido.



**10.** Flush if needed, page 25.



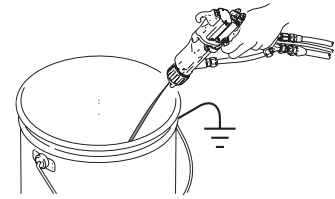
Rincer si nécessaire, page 23.



Enjuague si es necesario, página 25.



Efetue a limpeza se necessário, página 25.



t1276a

**11.** Position air cap.

Positionner le chapeau d'air.

Coloque el tapón de aire.

Posicione a capa de ar.

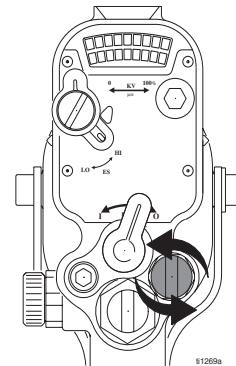


**12.** Fully open fan air adjustment valve.

Ouvrir complètement la vanne de réglage du jet.

Abra completamente la válvula de ajuste del ventilador.

Abra completamente a válvula de regulagem de ar do leque.



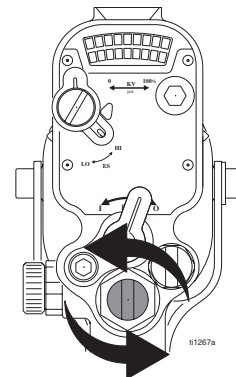
s1269a

**13.** Fully open fluid adjustment valve.

Ouvrir complètement la vanne de réglage du produit.

Abra completamente la válvula de ajuste de fluido.

Abra completamente a válvula de regulagem do fluido.



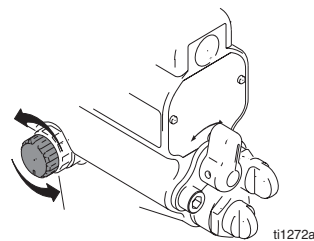
s1267a

## 14. Fully open atomizing air restrictor valve.

Ouvrir complètement la vanne de réduction d'air.

Abra completamente la válvula reductora de aire de atomización.

Abra completamente a válvula redutora de ar de atomização.



## 15. Check that ES ON/OFF switch is OFF (0).



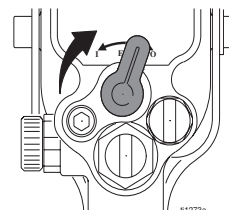
S'assurer que le bouton ES MARCHÉ/ARRÊT est bien sur ARRÊT (0).



Verifique que el interruptor ON/OFF de estática esté en OFF (0).



Verifique se o interruptor LIGA/DESLIGA ES está desligado (0).

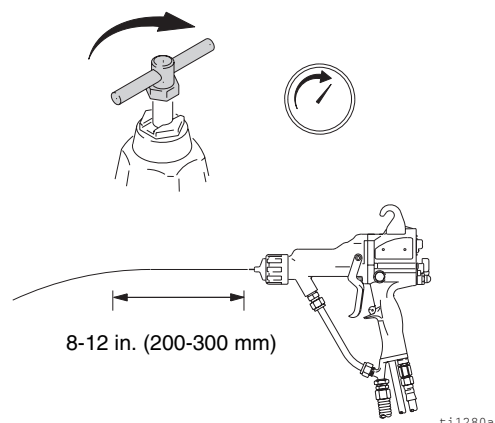


## 16. Start pump. Adjust fluid regulator until stream from gun travels 8-12 in. (200-300 mm) before falling off. Typically, if fluid pressure is below 5 psi (.04 MPa, 0.4 bar) or above 20 psi (0.14 MPa, 1.4 bar), a change of nozzle size is recommended.

Démarrer la pompe. Régler le régulateur jusqu'à ce que le jet sortant du pistolet mesure 8-12 in. (200-300 mm) avant de retomber. En général, si la pression produit est inférieure à 5 psi (0,04 MPa, 0,4 bar) ou supérieure à 20 psi (0,14 MPa, 1,4 bar), il est conseillé de changer la taille de la buse.

Arranque la bomba. Ajuste el regulador de fluido hasta que el chorro de la pistola recorra 8-12 pulg. (200-300 mm) antes de caer por gravedad. Por lo general, si la presión del fluido es inferior a 5 psi (0,04 MPa; 0,4 bar) o superior a 20 psi (0,14 MPa; 1,4 bar), se recomienda cambiar la boquilla.

Dê a partida na bomba. Ajuste o regulador de fluido até que o fluxo da pistola percorra 8-12 pol (200-300 mm) antes de cair. Normalmente, se a pressão do fluido for inferior a 5 psi (0,04 MPa, 0,4 bar) ou superior a 20 psi (0,14 MPa, 1,4 bar), recomenda-se a substituição do tamanho do bico.



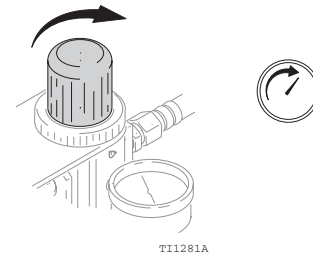
309291, 309292

- 17.** Set gun air regulator to deliver minimum 40 psi (0.28 MPa, 2.8 bar) at gun when triggered, for maximum transfer efficiency. See table at right.

Régler le régulateur d'air du pistolet de manière à ce que la pression soit au minimum de 40 psi (0,28 MPa, 2,8 bar) au pistolet quand la gâchette est pressée, ceci pour une meilleure efficacité de transfert. Voir le tableau ci-contre.

Ajuste el regulador de aire de la pistola a una presión mínima de 40 psi (0,28 MPa; 2,8 bar) al presionar el gatillo, para obtener un rendimiento de transferencia máximo. Vea la tabla a la derecha.

Ajuste o regulador de ar da pistola para um débito mínimo de 40 psi (0,28 MPa, 2,8 bar) no acionamento do gatilho da pistola, de modo a obter a eficiência máxima da transferência. Consulte a tabela à direita.



Air Hose* Length Longueur du flexible* d'air Largo de la manguera de aire * Comprimento da mangueira de ar* ft (m)	Regulator Setting** Réglage du régulateur** Ajuste del regulador** Ajuste do regulador** psi (MPa, bar)
15 (4.6)	50 (0.35, 3.5)
25 (7.6)	60 (0.42, 4.2)
50 (15.3)	75 (0.52, 5.2)

\* 5/16 in. (8 mm) diameter/8 mm (5/16 in.) de diamètre/  
5/16 pulg. (8 mm) diámetro/16 pol (8 mm) diámetro.

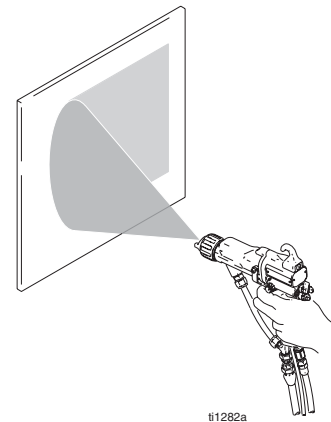
\*\*Gun triggered/\*\*Pistolet actionné/Gatillo presionado/  
Pistola acionada

- 18.** Spray test pattern. Check atomization. If over-atomization occurs at minimum pressure, adjust restrictor valve. If atomization is inadequate, increase air pressure.

Jet d'essai. Contrôler l'atomisation. En cas de sur-atomisation à la pression minimum, régler la vanne de réduction en conséquence. Si l'atomisation ne convient pas, augmenter la pression d'air.

Aplique un patrón de prueba. Verifique la atomización. Si hay una atomización excesiva a mínima presión, ajuste la válvula reductora. Si la atomización es insuficiente, aumente la presión de aire.

Efetue um teste ao leque de pintura. Verifique a atomização. Se ocorrer excesso de atomização à pressão mínima, ajuste a válvula redutora. Se a atomização for inadequada, aumente a pressão de ar.

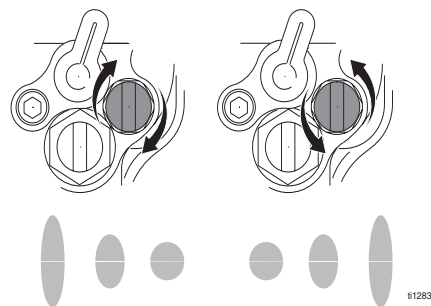


- 19.** Adjust fan air adjustment valve: clockwise for rounder pattern, counterclockwise for wider pattern.

Régler la vanne de réglage d'air du jet: dans le sens horaire pour un jet rond, dans le sens antihoraire pour un jet large.

Ajuste la válvula del ventilador: a la derecha para obtener un patrón más redondo, a la izquierda para un patrón más ancho.

Ajuste a válvula de regulagem de ar do leque: no sentido horário para um leque mais redondo, no sentido anti-horário para um leque mais largo.

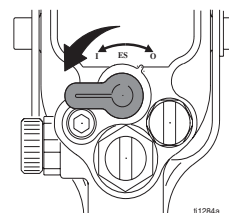


- 20.** Turn ES ON/OFF switch ON (I).

Mette le bouton ES MARCHÉ/ARRÊT sur MARCHÉ (I).

Ponga el interruptor ON/OFF de estática en ON (I).

Ligue o interruptor LIGA/DESLIGA ES (I).

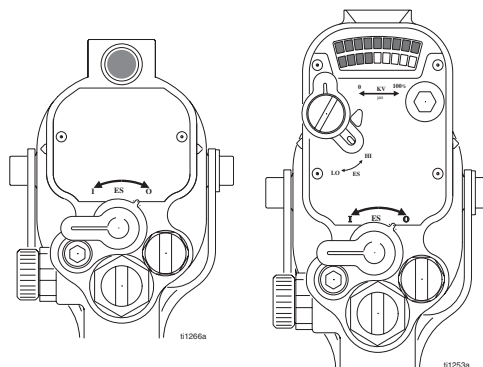


- 21.** Check that ES indicator or display is lit. If not, see **Troubleshooting**, page 38.

S'assurer que l'indicateur ES ou l'afficheur est bien allumé. Sinon, voir le **Guide de dépannage**, page 36.

Revise que el indicador de estática o la pantalla esté encendida. Si no lo está, vea **Solución de fallas**, página 38.

Verifique se o indicador ou visor de ES está aceso. Se não estiver, consulte **Verificação e solução de problemas**, na página 38.

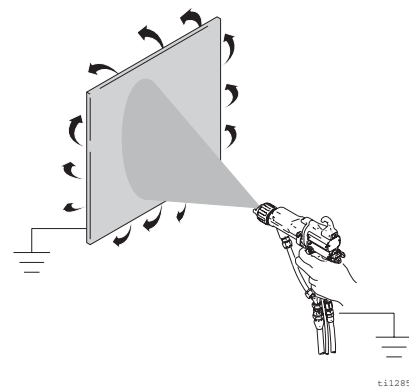


- 22.** Spray test piece. Examine edges for coverage. If wrap is poor, see **Troubleshooting**, page 37.

Pulvériser sur la pièce d'essai. Examiner le garnissage sur les bords. Si celui-ci est mauvais, voir le **Guide de dépannage**, page 35.





Pinte el objeto de prueba. Examine los bordes para comprobar la cobertura. Si es deficiente, vea **Solución de fallas**, página 37.

Faça um teste de pintura à peça. Examine se as bordas foram cobertas. Se o revestimento estiver fraco, consulte **Verificação e solução de problemas**, na página 37.





# Flush/Rinçage/Enjuague/Lavar

 <b>WARNING</b>		 <b>MISE EN GARDE</b>
<p>Read <b>Fire, Explosion, and Electric Shock Hazard</b>, page 4. Follow steps 1-6 below when using gun first time, changing colors, before fluid dries, at end of day, and before storing gun.</p>		<p>Lire la rubrique <b>Risques d'incendie, d'explosion et de décharge électrique</b>, page 4. Effectuer les opérations 1-6 ci-dessous lors de la première utilisation du pistolet, lors d'un changement de couleur, avant que le produit ne sèche, à la fin de la journée et avant d'entreposer le pistolet.</p>
 <b>ADVERTENCIA</b>		 <b>ADVERTÊNCIA</b>
<p>Lea <b>Peligro de Incendio, Explosión y Choque Eléctrico</b>, página 4. Siga los pasos 1-6 indicados a continuación al usar la pistola por primera vez, al cambiar de color, antes de que se seque el fluido, al final de cada turno y antes de guardar la pistola.</p>		<p>Leia <b>Perigo de incêndio, explosão e choque elétrico</b>, página 4. Siga os passos 1-6 adiante, quando utilizar a pistola pela primeira vez, ao mudar de cor, antes da secagem do fluido, no final do dia e antes de guardar a pistola.</p>

**1.** Turn ES ON/OFF switch OFF (0).



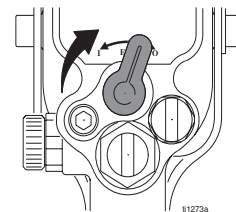
Mettre le bouton ES MARCHE/ARRÊT sur ARRÊT (0).



Ponga el interruptor ON/OFF de estática en OFF (0).



Desligue o interruptor LIGA/DESLIGA ES (0).



**2.** Relieve pressure, page 27.

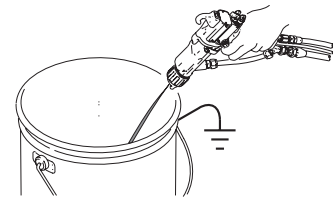


Décompression, page 25.

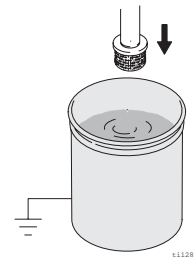


Alivie la presión, página 27.

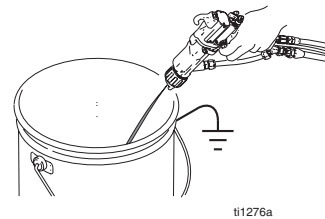
Efetue a descompressão, página 27.



- 3.** Change fluid source to solvent, **or** disconnect fluid line and connect solvent supply line to gun.  
Remplacer le produit par du solvant, **ou** débrancher la tuyauterie produit et brancher la tuyauterie de solvant sur le pistolet.  
Cambie la fuente del fluido a disolvente, **o** desconecte el conducto de fluido y conecte el conducto de suministro de disolvente a la pistola.  
Mude a fonte do fluido para o solvente, **ou** desconecte o tubo do fluido e conecte a linha de fornecimento de solvente à pistola.



- 4.** Point gun into grounded metal pail. Flush until clean solvent flows from gun.  
Plonger le pistolet dans un seau métallique mis à la terre. Rincer jusqu'à ce que du solvant propre s'écoule du pistolet.  
Apunte la pistola a una cubeta metálica conectada a tierra. Enjuague hasta que salga disolvente limpio de la pistola.  
Aponte a pistola para o balde metálico aterrado. Acione o gatilho até observar que sai solvente limpo da pistola.



- 5.** Relieve pressure, page 27.

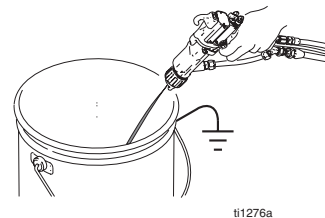


Décompression; page 25.

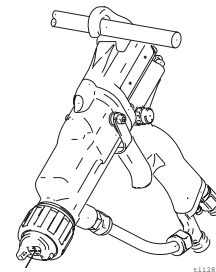


Alivie la presión, página 27.



Efetue a descompressão, página 27.



- 6.** Hang gun from hook. Nozzle must point down.  
Suspendre le pistolet au crochet. La buse doit être dirigée vers le bas.  
Cuelgue la pistola en el gancho. La boquilla debe apuntar hacia abajo.  
Pendure a pistola no suporte. O bico deve apontar para baixo.



# Pressure Relief/Décompression/ Alivio de la presión/Descomprimir

<p>Follow steps 1-5 when you stop spraying and before cleaning, checking, or repairing equipment.</p>		<p>Effectuer les opérations 1-5 à chaque arrêt de la pulvérisation et avant tout nettoyage, contrôle ou réparation du matériel.</p>
<p>Siga los pasos 1-5 cuando deje de pintar y antes de limpiar, revisar o reparar el equipo.</p>		<p>Siga os passos 1-5 quando parar de pintar e antes de limpar, verificar ou efetuar reparos no equipamento.</p>

## 1. Turn ES ON/OFF switch OFF (0).

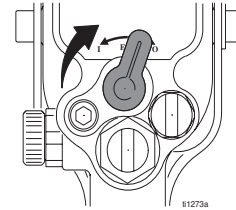


Mettre le bouton ES MARCHÉ/ARRÊT sur ARRÊT (0).



Ponga el interruptor ON/OFF de estática en OFF (0).

Desligue o interruptor LIGA/DESLIGA ES (0).

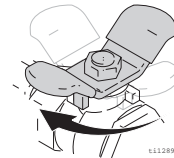


## 2. Shut off air bleed valve to fluid source and gun.

Fermer la vanne de purge d'air vers la source de produit et le pistolet.

Cierre la válvula de purga de aire que va a la fuente del fluido y a la pistola.

Desative a válvula de sangria de ar para a fonte do fluido e a pistola.

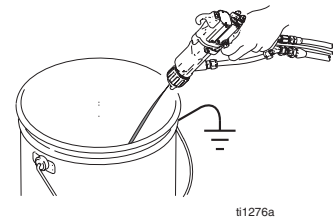


## 3. Trigger gun into grounded metal pail.

Presser la gâchette et plonger le pistolet dans un seau métallique relié à la terre.

Presione el gatillo de la pistola hacia una cubeta de metal conectada a tierra.

Acione o gatilho da pistola num balde metálico aterrado.

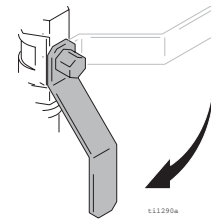


- 
- 4.** Open fluid drain valve. Use container to catch drainage. Leave valve open until ready to spray.

Ouvrir la vanne de décharge produit. Prendre un récipient pour récupérer le produit. Laisser la vanne ouverte jusqu'au moment de la pulvérisation.

Abra la válvula de descarga de fluido. Use el contenedor para atrapar el drenaje. Deje la válvula abierta hasta que esté listo para pintar.

Abra a válvula de drenagem do fluido. Utilize o recipiente para recolher o líquido drenado. Deixe a válvula aberta até estar pronto para pintar.

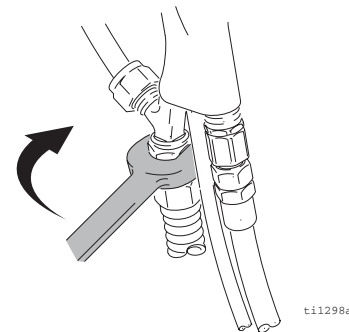


- 
- 5.** If nozzle or hose is completely clogged or pressure is not fully relieved, slowly loosen hose end coupling. Now clear nozzle or hose.


Si la buse ou le flexible est complètement bouché ou que la pression n'a pas été totalement relâchée, desserrer lentement le raccord d'extrémité du flexible. Déboucher ensuite la buse ou le flexible.

Si la boquilla o la manguera está completamente obstruida o la presión no ha sido completamente aliviada, suelte lentamente el acoplamiento del extremo de la manguera. Ahora destape la boquilla y la manguera.

Se o bico ou a mangueira estiver totalmente obstruído ou se a descompressão não for total, afrouxe lentamente a união da extremidade da mangueira. Em seguida, limpe o bico ou a mangueira.



# Shutdown/Arrêt/Desconexión/Desativar

<p>Follow steps 1-2 at end of workshift and before cleaning, checking, or repairing equipment.</p>		<p>Effectuer les opérations 1-2 à la fin d'un poste et avant tout nettoyage, contrôle ou réparation de l'équipement.</p>
<p>Siga los pasos 1-2 al final del turno y antes de limpiar, revisar o reparar el equipo.</p>		<p>Siga os passos 1-2 no final do turno e antes de limpar, verificar ou efetuar reparos no equipamento.</p>

**1.** Flush, page 25.



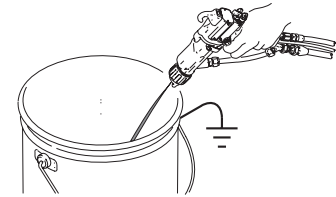
Rinçage, page 23.



Enjuague, página 25.



Lavar, página 25.



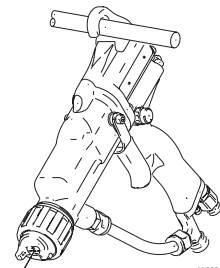
t1276a

**2.** Hang gun from hook. Nozzle must point down.

Suspendre le pistolet au crochet. La buse doit être dirigée vers le bas.

Cuelgue la pistola en el gancho. La boquilla debe apuntar hacia abajo.

Pendure a pistola no suporte. O bico deve apontar para baixo.



t11288a

# Maintenance/Maintenance/ Mantenimiento/Manutenção

Clean Gun Daily/Nettoyer le pistolet quotidiennement/  
Limpe diariamente la pistola/Limpe a pistola diariamente

**1.** Flush, page 25.



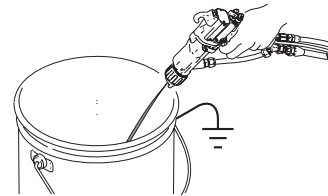
Rinçage, page 23.



Enjuague, página 25.



Lavar, página 25.



t11276a

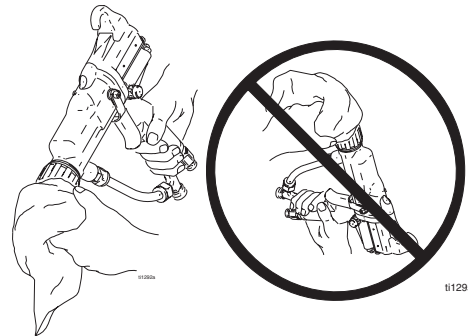
**2.**

**a.** Clean outside of gun with non-conductive, compatible solvent. Point gun down.

Nettoyer l'extérieur du pistolet avec un solvant compatible non conducteur. Pointer le pistolet vers le bas.

Limpe el exterior de la pistola con un disolvente no conductor compatible. Apunte la pistola hacia abajo.

Limpe a parte externa da pistola com um solvente não condutor compatível. Aponte a pistola para baixo.



t11295a

**b.** Use soft, damp cloth.

Utiliser un chiffon doux et humide.

Use un paño suave y húmedo.

Utilize um pano macio umedecido.



t11293a

**c.** Do not immerse gun.

Ne pas immerger le pistolet.

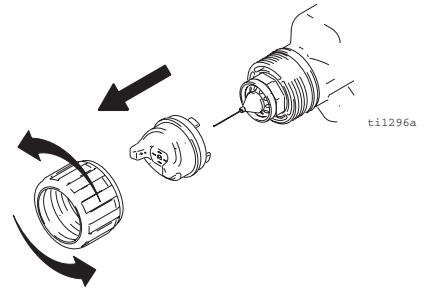
No sumerja la pistola.

Não mergulhe a pistola.

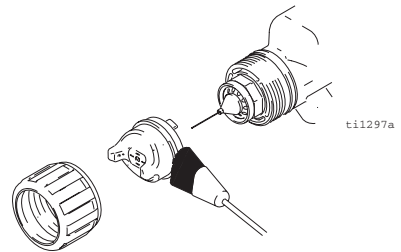


t11294a

- 3.** Remove air cap.  
Enlever le chapeau d'air.  
Retire el tapón de aire.  
Remova a capa de ar.



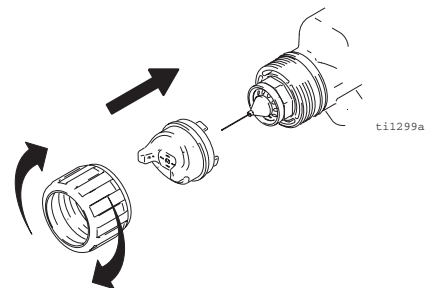
- 4.** Clean air cap, retaining ring, and nozzle with soft brush and non-conductive, compatible solvent.  
Nettoyer le chapeau d'air, la bague de fixation et la buse avec une brosse souple et un solvant compatible non conducteur.  
Limpie el tapón de aire, el aro retenedor y la boquilla con una escobilla suave y un disolvente no conductor compatible.  
Limpe a capa de ar, o anel retentor e o bico com uma escova macia e um solvente não condutor compatível.



- 5.** Use toothpick or other soft tool to clean air cap holes. Do not use metal tools.  
Se servir d'un cure-dents ou d'un autre outil en matériaux doux pour nettoyer les trous du chapeau d'air. Ne pas utiliser d'instruments métalliques.  
Use un mondadientes u otra herramienta suave para limpiar los orificios del tapón de aire. No use herramientas metálicas.  
Utilize um palito de dente ou outro instrumento flexível para limpar os orifícios de capa de ar. Não utilize ferramentas metálicas.



- 6.** Reinstall air cap. Tighten securely.  
Remonter le chapeau d'air. Serrer solidement.  
Reinstale el tapón de aire. Apriete firmemente.  
Coloque novamente a capa de ar. Aperte com firmeza.



## Daily System Care/Entretien quotidien/ Cuidado diario del sistema/Cuidados diários com o sistema

**1.** Relieve pressure, page 27.

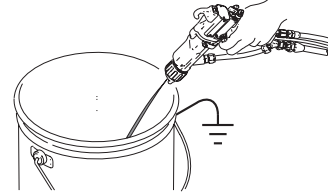


Décompression, page 25.



Alivie la presión, página 27.

Efetue a descompressão, página 27.



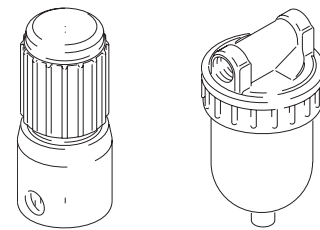
ti1276a

**2.** Clean fluid and air filters.

Nettoyer les filtres de produit et d'air.

Limpie los filtros de fluido y de aire.

Limpe os filtros de fluido e de ar.

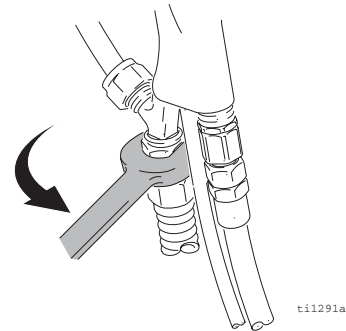


**3.** Check for fluid leaks. Tighten all fittings.

Rechercher les fuites de produit. Serrer tous les raccords.

Revise las filtraciones de fluido. Apriete todas las juntas.

Verifique se há vazamentos de fluido. Aperte todos os encaixes.



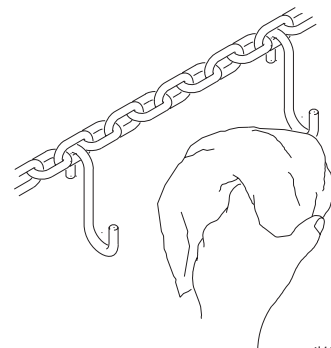
ti1291a

**4.** Clean workpiece hangers. Use non-sparking tools.

Nettoyer les crochets. Utiliser des instruments anti-étincelants.

Limpie los suspensores de la pieza de trabajo. Use herramientas que no produzcan chispas.

Limpe os suportes das peças. Utilize ferramentas que não produzam faíscas.



ti1300a

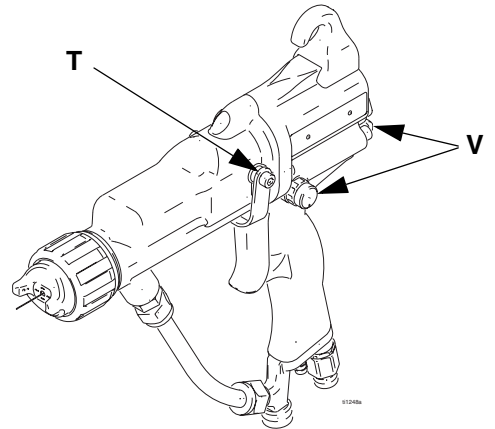


- 
- 5.** Check movement of trigger (T) and valves (V).  
Lubricate if necessary.


Contrôler le mouvement de la gâchette (T) et  
des vannes (V). Lubrifier si nécessaire.

Revise el movimiento del gatillo (T) y las válvulas  
(V). Lubrique si es necesario.

Verifique se o gatilho (T) e as válvulas (V)  
movimentam-se com facilidade. Lubrifique-os,  
se necessário.



# Troubleshooting/Guide de dépannage/ Solución de fallas/Verificação e solução de problemas

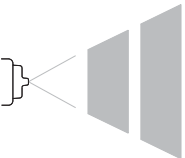

Relieve pressure before checking or repairing equipment, page 27.		Relâcher la pression avant de contrôler ou de réparer l'équipement, page 25.
Alivie la presión antes de revisar o reparar el equipo, página 27.		Efetue a descompressão antes de verificar ou efetuar reparos no equipamento, página 27.





**NOTE:** Check all troubleshooting solutions before disassembling gun. Some problems result from improper balance of air and fluid.

**REMARQUE:** Étudier toutes les solutions de dépannage avant de démonter le pistolet. Certains problèmes résultent d'un mauvais équilibre entre l'air et le produit.

**NOTA:** Revise todas las instrucciones de Solución de fallas antes de desarmar la pistola. Algunos problemas son consecuencia del equilibrio deficiente de aire y fluido.




**NOTA:** Experimente todas as possíveis soluções para os problemas antes de desmontar a pistola. Alguns problemas resultam do balanceamento incorreto do ar e do fluido.

Problem/Problème/ Problema/Problema	Cause/Cause/Causa/Causa	Solution/Solution/ Solución/Solução
Fluttering or spitting spray. La pulvérisation saccadée ou crachotante. La pintura no sale fluidamente. Trepidação ou respingos de pintura.  	No fluid. Pas de produit. No hay fluido. Não há fluido.	Refill supply. Remplir le système d'alimentation. Rellene el suministro. Reabasteça.
	Loose, dirty, damaged nozzle/seat. Buse/siège desserré, sale, endommagé. Boquilla/asiento suelto, sucio o dañado. Bico/encaixe frouxo, sujo, danificado.	 <b>309291, 309292</b>
	Air in fluid supply. Présence d'air dans alimentation. Aire en el suministro de fluido. Existe ar na alimentação de fluido.	Check fluid source. Contrôler la source de produit. Revise el origen del fluido. Verifique a fonte do fluido.

Problem/Problème/ Problema/Problema	Cause/Cause/Causa/Causa	Solution/Solution/ Solución/Solução
<p>Improper spray pattern. Jet non correct. Patrón de rociadura incorrecto. Leque de pintura inadequado.</p> 	<p>Damaged nozzle or air cap. Buse ou chapeau d'air endommagé. Boquilla o tapón de aire dañado. Bico ou capa de ar danificado.</p>	<p>Replace. Remplacer. Reemplazar. Substitua-o.</p>
	<p>Fluid buildup on air cap or nozzle. Dépôt de produit sur le chapeau d'air ou la buse. Acumulación de fluido en el tapón de aire o en la boquilla. Acúmulo de fluido na capa de ar ou no bico.</p>	<p>Clean, page 30. Nettoyer, page 28. Limpie, página 30. Limpar, página 30.</p>
	<p>Fan air pressure too high. Pression d'air du jet trop élevée. Presión de aire del abanico demasiado alta Pressão muito alta do ar do leque.</p>	<p>Decrease. Diminuer. Reducir. Reduza.</p>
	<p>Fluid too thin. Produit trop liquide. Fluido demasiado diluido. Fluido muito diluído.</p>	<p>Increase viscosity. Augmenter la viscosité. Aumente la viscosidad. Aumente a viscosidade.</p>
	<p>Fluid pressure too low. Pression produit trop faible. Presión del fluido demasiado baja. Pressão muito baixa do fluido.</p>	<p>Increase. Augmenter. Aumente. Aumente.</p>
	<p>Fan air pressure too low. Pression d'air du jet trop basse. Presión del aire del abanico demasiado baja. Pressão muito baixa do ar do leque.</p>	<p>Increase. Augmenter. Aumente. Aumente.</p>
	<p>Fluid too thick. Produit trop épais. Fluido demasiado espeso. Fluido muito espesso.</p>	<p>Reduce viscosity. Réduire la viscosité. Reduzca la viscosidad. Reduza a viscosidade.</p>
	<p>Too much fluid. Trop de produit. Demasiado fluido. Excesso de fluido.</p>	<p>Decrease flow. Réduire le débit. Disminuya el flujo. Reduza o fluxo.</p>
<p>Streaks. Stries. Franjas. Riscas.</p>	<p>Did not apply 50% overlap. Pas de recouvrement à 50 %. No aplique superposición de 50%. Não foi aplicada uma sobreposição de 50%.</p>	<p>Overlap strokes 50%. Recouvrement des passes de 50%. Sobreponga las pasadas un 50%. Faça sobreposições de 50%.</p>
	<p>Dirty or damaged air cap. Chapeau d'air sale ou endommagé. Tapón de aire sucio o dañado. capa de ar suja ou danificada.</p>	<p>Clean or replace, page 30. Nettoyer ou remplacer, page 28. Limpie o reemplace, página 30. Limpe ou substitua, página 30.</p>

<b>Problem/Problème/ Problema/Problema</b>	<b>Cause/Cause/Causa/Causa</b>	<b>Solution/Solution/ Solución/Solução</b>
<p>Excessive spray fog. Brouillard de pulvérisation excessif. Nebulización excesiva de la pintura. Excesso de nebulização.</p>	<p>Atomizing air pressure too high. Pression d'air d'atomisation trop élevée. Presión de aire de atomización demasiado alta. Pressão muito elevada de ar de atomização.</p>	<p>Close restrictor valve some, or decrease air pressure as low as possible; minimum 40 psi (0,28 MPa, 2,8 bar) needed at gun for full voltage.  Fermer un peu la vanne de réduction ou diminuer la pression d'air le plus possible; il faut un minimum de 40 psi (0,28 MPa, 2,8 bar) au niveau du pistolet pour une tension maxi.  Cierre un poco la válvula reductora o disminuya la presión de aire lo más posible; se requiere un mínimo de 40 psi (0,28 MPa, 2,8 bar) en la pistola para obtener todo el voltaje.  Feche um pouco a válvula redutora, ou diminua a pressão de ar ao máximo; a pistola precisa de no mínimo 40 psi (0,28 MPa, 2,8 bar) para tensão máxima.</p>
	<p>Fluid too thin. Produit trop liquide. Fluido demasiado diluido. Fluido muito diluído.</p>	<p>Increase viscosity. Augmenter la viscosité. Aumente la viscosidad. Aumente a viscosidade.</p>
<p>"Orange Peel" finish. Finition en "peau d'orange". Acabado de "cáscara de naranja". Acabamento "Casca de Laranja" (aparência áspera).</p>	<p>Atomizing air pressure too low. Pression d'air d'atomisation trop basse. Presión de aire de atomización demasiado baja. Pressão muito baixa de ar de atomização.</p>	<p>Open atomizing air valve more or increase gun air inlet pressure; use lowest air pressure necessary.  Ouvrir plus la vanne d'air d'atomisation ou augmenter la pression d'arrivée d'air au pistolet. Choisir la pression d'air nécessaire la plus basse possible.  Abra más la válvula de aire de atomización o aumente la presión de entrada de aire de la pistola; use la mínima presión de aire necesaria.  Abra um pouco mais a válvula de ar de atomização ou aumente a pressão de entrada de ar na pistola. Utilize a menor pressão de ar necessária.</p>
	<p>Poorly mixed or filtered fluid. Produit mal mélangé ou mal filtré Fluido mal mezclado o mal filtrado. Fluido pouco misturado ou pouco filtrado.</p>	<p>Remix or refilter fluid. Remélanger ou refiltrer le produit. Mezcle nuevamente o filtre otra vez. Misture ou filtre novamente o fluido.</p>
	<p>Fluid too thick. Produit trop épais. Fluido demasiado espeso. Fluido muito espesso.</p>	<p>Reduce viscosity. Réduire la viscosité. Reduzca la viscosidad. Reduza a viscosidade.</p>

<b>Problem/Problème/ Problema/Problema</b>	<b>Cause/Cause/Causa/Causa</b>	<b>Solution/Solution/ Solución/Solução</b>
<p>Poor wrap. Mauvais garnissage. Cobertura deficiente. Revestimento fraco.</p>	<p>ES ON/OFF switch OFF (0). Mettre le bouton ES MARCHÉ/ARRÊT sur MARCHÉ (0). Interruptor ON/OFF de electrostática en OFF (0). Interruptor LIGA/DESLIGA ES desligado (0).</p>	<p>Turn ON (I). Mettre sur MARCHÉ (I). Ponga en ON (I). Ligue-o (I).</p>
	<p>Gun air pressure too low. Pression d'air du pistolet trop basse. Presión de aire de la pistola demasiado baja. Pressão muito baixa do ar da pistola.</p>	<p>Check air pressure to gun; minimum 40 psi (0.28 MPa, 2.8 bar) needed at gun for full voltage. Contrôler la pression d'air alimentant le pistolet; il faut un minimum de 40 psi (0,28 MPa, 2,8 bar) au niveau du pistolet pour une tension maxi. Revise la presión de aire de la pistola; se requiere un mínimo de 40 psi (0,28 MPa, 2,8 bar) en la pistola para obtener todo el voltaje. Verifique a pressão de ar para a pistola. Esta precisa de no mínimo 40 psi (0,28 MPa, 2,8 bar) para tensão máxima.</p>
	<p>Atomizing air pressure too high. Pression d'air d'atomisation trop élevée. Presión de aire de atomización demasiado alta. Pressão muito elevada de ar de atomização.</p>	<p>Decrease. Diminuer. Reducir. Reduza.</p>
	<p>Fluid pressure too high. Pression produit trop élevée. Presión del fluido demasiado alta. Pressão muito elevada do fluido.</p>	<p>Decrease. Diminuer. Reducir. Reduza.</p>
	<p>Incorrect distance from gun to part. Distance non correcte entre pistolet et pièce. Distancia incorrecta de la pistola a la pieza. Distância incorreta entre a pistola e a peça.</p>	<p>Should be 8-12 in. (200-300 mm). Doit être de 8-12 in. (200-300 mm). Debería ser de 8-12 pulg. (200-300 mm). Deve ser de 8-12 pol (200-300 mm).</p>
	<p>Poorly grounded parts. Pièces mal reliées à la terre. Piezas no conectadas bien a tierra. Peças com aterramento fraco.</p>	<p>Resistance must be &lt; 1 megohm. Clean workpiece hangers. La résistance doit être &lt; 1 mégohm. Nettoyer les crochets. La resistencia debe ser &lt; 1 megohmio. Limpie los suspensores de la pieza de trabajo. A resistência deve ser inferior a 1 megohm. Limpe os suportes das peças.</p>

<b>Problem/Problème/ Problema/Problema</b>	<b>Cause/Cause/Causa/Causa</b>	<b>Solution/Solution/ Solución/Solução</b>
Poor wrap (continued). Mauvais garnissage (suite). Mala cobertura (continuación). Revestimento fraco (continuação).	Faulty gun resistance. La résistance du pistolet est incorrecte. Resistencia defectuosa de la pistola. Falha na resistência da pistola.	Check resistance, page 19. Contrôler la résistance, page 17. Verifique la resistencia, página 19. Verifique a resistência, página 19.
	Low fluid resistivity. Faible résistivité du produit. Baja resistividad del fluido. Baixa resistividade do fluido.	Check fluid resistivity. Contrôler la résistivité du produit. Verifique la resistividad del fluido. Verifique a resistividade do fluido.   <b>309291, 309292</b>
ES indicator or voltage/current display is not lit. Indicateur ES ou afficheur de tension/ampérage non allumé. El indicador electroestático o la pantalla de voltaje/corriente no se enciende. Indicador de ES ou visor de tensão/corrente apagado.	ES ON/OFF switch OFF (0). Mettre le bouton ES MARCHÉ/ARRÊT sur MARCHÉ (0). Interruptor ON/OFF de electrostática en OFF (0). Interruptor LIGA/DESLIGA ES desligado (0).	Turn ON (I). Mettre sur MARCHÉ (I). Ponga en ON (I). Ligue-o (I).
	No power. Pas de courant. No hay energía. Não há força.	Repair gun. Réparer le pistolet. Repare la pistola. Conserte a pistola.   <b>309291, 309292</b>
Voltage/current display stays red (smart guns only). Afficheur de tension/ampérage reste au rouge (pistolets intelligents uniquement). Pantalla de voltaje/corriente permanece encendida en rojo (sólo pistolas inteligentes). Visor de tensão/corrente permanece vermelho (somente pistolas inteligentes).	Gun too close to part. Pistolet trop près de la pièce. Pistola demasiado cerca de la pieza. Pistola muito próxima da peça.	Should be 8-12 in. (200-300 mm). Doit être de 8-12 in. (200-300 mm). Debería ser de 8-12 pulg. (200-300 mm). Deve ser de 8-12 pol (200-300 mm).
	Check fluid resistivity. Contrôler la résistivité du produit. Verifique la resistividad del fluido. Verifique a resistividade do fluido.	 <b>309291, 309292</b>
	Dirty gun. Le pistolet est sale. Pistola sucia. Pistola suja.	Clean, page 30. Nettoyer, page 28. Limpie, página 30. Limpar, página 30.

<b>Problem/Problème/ Problema/Problema</b>	<b>Cause/Cause/Causa/Causa</b>	<b>Solution/Solution/ Solución/Solução</b>
<p>Operator gets mild shock. L'opérateur reçoit une faible décharge. El operador recibe una descarga suave. Choque leve transmitido ao operador.</p>	<p>Operator not grounded or is near ungrounded object. Opérateur non relié à la terre ou à proximité d'un objet non relié à la terre. El operador no está conectado a tierra o está cerca de un objeto no conectado a tierra. Operador não aterrado ou próximo a um objeto não aterrado.</p>	<p>See Grounding, page 13. Voir Mise à la terre, page 13. Vea Conexión a tierra, página 13. Consulte Aterramento, página 13.</p>
	<p>Gun not grounded. Pistolet non relié à la terre. Pistola no conectada a tierra. Pistola não aterrada.</p>	<p>Check gun grounding and resistance, pages 13, 19. Contrôler la mise à la terre et la résistance du pistolet, pages 13, 17. Verifique la conexión a tierra y la resistencia de la pistola, páginas 13, 19. Verifique o aterramento e a resistência da pistola, páginas 13, 19.</p>
<p>Operator gets shock from workpiece. L'opérateur ressent une décharge en touchant la pièce à peindre. El operador recibe una descarga al tocar la pieza de trabajo. A peça transmite um choque ao operador.</p>	<p>Workpiece not grounded. Pièce à peindre non reliée à la terre. La pieza de trabajo no está conectada a tierra. Peça não aterrada.</p>	<p>Resistance must be &lt; 1 megohm. Clean workpiece hangers. La résistance doit être &lt; 1 mégohm. Nettoyer les crochets. La resistencia debe ser &lt; 1 megohmio. Limpie los suspendores de la pieza de trabajo. A resistência deve ser inferior a 1 megohm. Limpe os suportes das peças.</p>

# Technical Data/Caractéristiques techniques/ Datos técnicos/Dados técnicos

Category/Catégorie/Categoría/Categoria	Data/Données/Datos/Dados
Maximum Working Fluid Pressure/Pression maximum de service produit/Presión de trabajo máxima del fluido/Pressão máxima de trabalho do fluido	100 psi (0.7 MPa, 7 bar)
Maximum Working Air Pressure/Pression d'air de service maximum/Presión de trabajo máxima del aire/Pressão máxima de trabalho do ar	100 psi (0.7 MPa, 7 bar)
Minimum Air Pressure at Gun Inlet/Pression d'air minimum à l'entrée du pistolet/Presión de aire mínima en la entrada de la pistola/Pressão de ar mínima na entrada da pistola	40 psi (0.28 MPa, 2.8 bar)
Sound Power (measured per ISO Standard 9216)/Puissance sonore (mesurée suivant la norme ISO 9216)/Potencia sonora (medida según norma ISO 9216)/Potência sonora (medida em conformidade com a norma ISO 9216)	at/à/a/a 40 psi (0.28 MPa, 2.8 bar): 90.4 dB(A) at/à/a/a 100 psi (0.7 MPa, 7 bar): 105.4 dB(A)
Sound Pressure (measured 1 m from gun)/Pression sonore (mesurée à 1 mètre du pistolet)/Presión sonora (medida a 1 m de la pistola)/Pressão sonora (medida a 1 m da pistola)	at/à/a/a 40 psi (0.28 MPa, 2.8 bar): 87.0 dB(A) at/à/a/a 100 psi (0.7 MPa, 7 bar): 99.0 dB(A)
Maximum fluid operating temperature/Température de service produit maximum/Temperatura de operación máxima del fluido/Temperatura máxima de funcionamento do fluido	120°F (48°C)
Air inlet fitting/Raccord d'entrée d'air/Conexión de entrada de aire/Encaixe da entrada de ar	1/4 npsm(m) left-hand thread/filetage à gauche/ rosca a la izquierda/rosca esquerda
Fluid inlet fitting/Raccord d'entrée produit/Conexión de entrada del fluido/Encaixe da entrada de fluido	3/8 npsm(m)
Voltage/Tension/Voltaje/Tensão	PRO Xs2 (244399): 20 kV PRO Xs3 (244400, 244575): 60 kV PRO Xs3 (244579, 244576): 30-60 kV PRO Xs4 (244401): 85 kV PRO Xs4 (244580): 40-85 kV
Maximum current draw/Intensité maximum de courant/Consumo máximo de corriente/Rendimento máximo de corrente	125 microamperes/125 microampères/ 125 microamperios/125 microamperes



# Graco Warranty/Garantie Graco/ Garantía Graco/Garantia da Graco

Graco warrants all equipment manufactured by Graco and bearing its name to be free from defects in material and workmanship on the date of sale to the original purchaser for use. With the exception of any special, extended, or limited warranty published by Graco, Graco will, for a period of twelve months or two thousand hours of operation from the date of sale, repair or replace any part of the equipment determined by Graco to be defective. However, any deficiency in the barrel, handle, trigger, hook, internal power supply, and alternator (excluding turbine bearings) will be repaired or replaced for thirty-six months or six thousand hours of operation from the date of sale. This warranty applies only when the equipment is installed, operated and maintained in accordance with Graco's written recommendations.

This warranty does not cover, and Graco shall not be liable for general wear and tear, or any malfunction, damage or wear caused by faulty installation, misapplication, abrasion, corrosion, inadequate or improper maintenance, negligence, accident, tampering, or substitution of non-Graco component parts. Nor shall Graco be liable for malfunction, damage or wear caused by the incompatibility of Graco equipment with structures, accessories, equipment or materials not supplied by Graco, or the improper design, manufacture, installation, operation or maintenance of structures, accessories, equipment or materials not supplied by Graco.

This warranty is conditioned upon the prepaid return of the equipment claimed to be defective to an authorized Graco distributor for verification of the claimed defect. If the claimed defect is verified, Graco will repair or replace free of charge any defective parts. The equipment will be returned to the original purchaser transportation prepaid. If inspection of the equipment does not disclose any defect in material or workmanship, repairs will be made at a reasonable charge, which charges may include the costs of parts, labor, and transportation.

**THIS WARRANTY IS EXCLUSIVE, AND IS IN LIEU OF ANY OTHER WARRANTIES, EXPRESS OR IMPLIED, INCLUDING BUT NOT LIMITED TO WARRANTY OF MERCHANTABILITY OR WARRANTY OF FITNESS FOR A PARTICULAR PURPOSE.**

Graco's sole obligation and buyer's sole remedy for any breach of warranty shall be as set forth above. The buyer agrees that no other remedy (including, but not limited to, incidental or consequential damages for lost profits, lost sales, injury to person or property, or any other incidental or consequential loss) shall be available. Any action for breach of warranty must be brought within two (2) years of the date of sale.

Graco makes no warranty, and disclaims all implied warranties of merchantability and fitness for a particular purpose in connection with accessories, equipment, materials or components sold but not manufactured by Graco. These items sold, but not manufactured by Graco (such as electric motors, switches, hose, etc.), are subject to the warranty, if any, of their manufacturer. Graco will provide purchaser with reasonable assistance in making any claim for breach of these warranties.

In no event will Graco be liable for indirect, incidental, special or consequential damages resulting from Graco supplying equipment hereunder, or the furnishing, performance, or use of any products or other goods sold hereto, whether due to a breach of contract, breach of warranty, the negligence of Graco, or otherwise.

## **FOR GRACO CUSTOMERS SPEAKING FRENCH, SPANISH, AND PORTUGUESE**

The parties acknowledge that they have required that the present document, as well as all documents, notices and legal proceedings entered into, given or instituted pursuant hereto or relating directly or indirectly hereto, be drawn up in English.

## **POUR LES CLIENTS DE GRACO PARLANT FRANÇAIS, ESPAGNOL, ET PORTUGAIS**

Les parties reconnaissent avoir convenu que la rédaction du présent document ainsi que de tous les documents, avis et procédures judiciaires exécutés, donnés ou intentés à la suite de ou en rapport, directement ou indirectement, avec les procédures concernées, sera en anglais.

## **PARA CLIENTES DE GRACO DE HABLA FRANCESA, CASTELLANA Y PORTUGUESA**

Las partes reconocen que han requerido que el presente documento, al igual que todos los documentos, notificaciones y procedimientos legales en que se incurra conforme a esta información o en relación indirecta o directa con la misma, sea redactado en inglés.

## **PARA CLIENTES DE LÍNGUA FRANCESA, ESPANHOLA E PORTUGUESA DA GRACO.**

As partes confirmam que o presente documento, assim como todos os demais documentos, notas e processos legais inseridos, atribuídos ou instituídos de acordo com o mesmo ou relacionados direta ou indiretamente a este documento, fossem redigidos em inglês.

# Graco Information/Graco Information/ Información de Graco/ Informações sobre a Graco

**TO PLACE AN ORDER**, contact your Graco distributor, or call one of these numbers to identify the distributor closest to you:

**POUR PASSER COMMANDE**, contactez votre distributeur Graco ou appelez l'un de ces numéros pour connaître le distributeur le plus proche de chez vous:

**PARA REALIZAR UN PEDIDO**, comuníquese con el distribuidor de Graco, o llame a uno de estos números para identificar al distribuidor más cercano:

**PARA FAZER UM PEDIDO**, entre em contato com seu distribuidor Graco ou ligue para um dos seguintes números para identificar o distribuidor mais próximo:

**1-800-328-0211 Toll Free/Appel gratuit/sin cargo/Ligação Gratuita**  
**612-623-6921**  
**Fax: 612-378-3505**

For the latest information about Graco products, visit [www.graco.com](http://www.graco.com).

Pour en savoir plus sur les plus récents produits de Graco, visitez le site [www.graco.com](http://www.graco.com).

Para consultar lo último en productos Graco, visite [www.graco.com](http://www.graco.com).

Para obter as informações mais recentes sobre os produtos da Graco, visite [www.graco.com](http://www.graco.com).

*All written and visual data contained in this document reflects the latest product information available at the time of publication. Graco reserves the right to make changes at any time without notice.*

*Toutes les données écrites et visuelles contenues dans ce document reflètent les dernières informations sur le produit disponibles au moment de la publication. Graco se réserve le droit de procéder à des modifications à tout moment et sans préavis.*

*Todos los datos escritos y visuales contenidos en este documento reflejan la información más reciente del producto al momento de la publicación. Graco se reserva el derecho de introducir cambios sin aviso.*

*Todos os textos e desenhos contidos neste documento refletem as informações mais recentes sobre o produto disponíveis na época da publicação. A Graco reserva-se o direito de fazer alterações a qualquer momento sem aviso prévio.*

**Graco Headquarters:** Minneapolis

**International Offices:** Belgium, Korea, China, Japan

**Siège social de Graco:** Minneapolis

**Bureaux à l'étranger:** Belgique, Corée, China, Japon

**Oficinas centrales de Graco:** Minneapolis

**Oficinas internacionales:** Bélgica, Corea, China, Japón

**Sede da Graco:** Minneapolis

**Escritórios internacionais:** Bélgica, Coréia, China, Japão

*This manual contains English, French, Spanish, and Portuguese. MM 309294*

**GRACO INC. P.O. BOX 1441 MINNEAPOLIS, MN 55440-1441**

Copyright 2001, Graco Inc. is registered to ISO 9001

[www.graco.com](http://www.graco.com)

Revised 5/2010