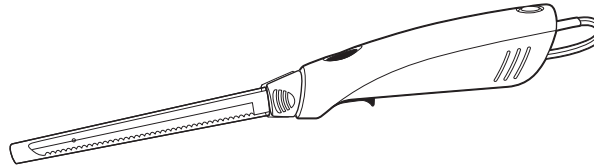


Electric Knife

Couteau électrique

Cuchillo eléctrico



English (USA: 1-800-851-8900).....	2
READ BEFORE USE	
Français (Canada : 1-800-267-2826).....	9
LIRE AVANT L'UTILISATION	
Español (En México 01-800-71-16-100)	15
LEA ANTES DE USAR	
Le invitamos a leer cuidadosamente este instructivo antes de usar su aparato.	

840147200

WARNING

Shock Hazard

- Do not immerse this appliance in water or other liquid.
- This appliance has a polarized plug (one wide blade) that reduces the risk of electrical shock. The plug fits only one way into a polarized outlet. Do not defeat the safety purpose of the plug by modifying the plug in any way or using an adaptor. If the plug does not fit, reverse the plug. If it still does not fit, have an electrician replace the outlet.

IMPORTANT SAFEGUARDS

When using electrical appliances, basic safety precautions should always be followed, including the following:

1. Read all instructions.
2. To protect against risk of electrical shock, do not immerse motor unit, cord or plug in water or other liquid. Do not operate knife in water or under running water.
3. Close supervision is necessary when any appliance is used by or near children.
4. Unplug cord from outlet when not in use, before putting on or taking off parts, and before cleaning. Disconnect when changing blades.
5. Avoid contact with moving parts.
6. Do not operate any appliance with a damaged cord or plug or after the appliance malfunctions or is dropped or damaged in any manner. Call our toll-free customer assistance number for information on examination, repair, or electrical or mechanical adjustment.
7. The use of attachments not recommended or sold by the appliance manufacturer may cause fire, electric shock or injury.
8. Do not use outdoors.

9. Do not let cord hang over edge of table or counter. Do not let cord contact hot surfaces, including the stove.
10. Disconnect when changing blades or cleaning.
11. Blades are sharp. Handle carefully. Unplug before handling blades. Always handle blades with hand away from cutting edge. (See illustration in "How to Assemble and Use.") Always store blades with cutting edge away from you.

SAVE THESE INSTRUCTIONS!

Other Consumer Safety Information

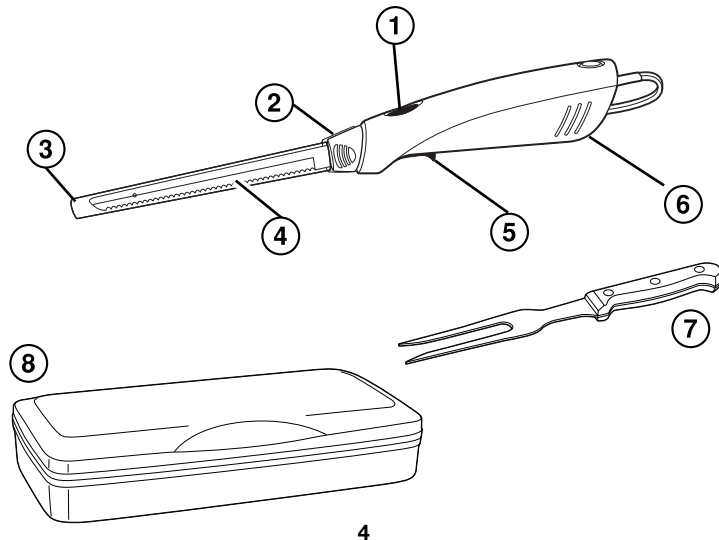
This appliance is intended for household use only.

The motor of this electric knife does not require any lubrication or oil. Any other servicing should be performed by an authorized service center. Call the toll-free customer assistance number for information.

Parts and Features

Before First Use: Handle carefully. Blades are sharp. Wash blades in hot, soapy water. Rinse, then dry thoroughly. Blades may also be washed on the top rack of a dishwasher.

- | | |
|---|-------------------------|
| 1. Blade Release Button | 4. Blade |
| 2. Plastic Guard | 5. On/Off Switch |
| 3. Protective Sleeve for Blades – Always keep on blades when not in use. | 6. Handle |
| | 7. Meat Fork |
| | 8. Knife Case |



How to Assemble and Use

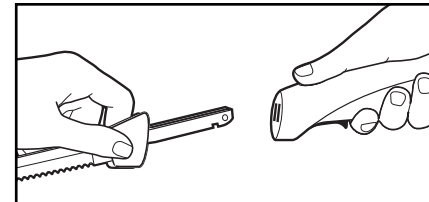
! WARNING

Blade Hazard

- Handle blades by side opposite the cutting edge.
- Unplug cord before inserting, removing or cleaning blades.
- Unplug cord when knife is not in use.

Failure to follow these instructions can result in serious personal injury.

- 1. CAUTION:** Be sure cord is not connected to electric outlet when removing or inserting blades and when knife is not in use. The blades are extremely sharp. Always handle by the side opposite the cutting edge, as illustrated, or by the plastic guards.
- 2. Before First Use:** Handle carefully. Blades are sharp. Wash blades in hot, soapy water. Rinse, then dry thoroughly. Blade may also be washed on the top rack of a dishwasher.
- If blades are separated, pick up by the plastic guard. Slide the rivet on one blade into the keyhole slot in the other blade until they are locked together.
- Holding blades together at the base of the blade with cutting edge down, slide onto motor housing until both blades click into place.



5

How to Assemble and Use (cont.)

5. Plug cord into an electric outlet.
6. Hold knife by handle. Pull On/Off button like a trigger to operate. You must hold the button "On" for the knife to operate.
7. To stop, release button.

Hints for Best Results

- Move knife through food. Do not use a back and forth sawing motion.
- Let meats stand 15 minutes after cooking and before slicing. Slice down to and around bone. Do not attempt to slice through bone. Do not cut through frozen foods.
- Do not attempt to sharpen serrated blades at home. Replacement blades may be purchased. See "Customer Assistance" for more information.
- Always clean blades between cuttings of different food items to avoid cross contamination of foods.

How to Disassemble and Clean

⚠ WARNING

Blade Hazard

- Handle blades by side opposite the cutting edge.
- Unplug cord before inserting, removing or cleaning blades.
- Unplug cord when knife is not in use.

Failure to follow these instructions can result in serious personal injury.

1. Unplug cord from electric outlet.
2. Press blade release button. Grasp plastic guard and carefully pull until blades release.
3. Carefully separate blades by sliding apart to disengage rivet from keyhole.
4. Wash blades in hot, soapy water or top rack of dishwasher. Rinse and dry thoroughly.
5. After washing and drying, immediately place blades into the protective sleeve for storage.
6. To clean motor housing and cord, wipe with a damp cloth and then dry thoroughly. Do not immerse motor housing in any liquids.

Customer Service

If you have a question, call our customer service number. Before calling, please note the model, type, and series numbers. These numbers can be found on the bottom of your toaster and will help us answer your question.

This warranty applies to product purchased in the U.S. or Canada.

LIMITED WARRANTY

This product is warranted to be free from defects in material and workmanship for a period of one (1) year for Hamilton Beach products or one hundred eighty (180) days for Proctor-Silex and Traditions products from the date of original purchase, except as noted below. During this period, we will repair or replace this product, at our option, at no cost. THE FOREGOING WARRANTY IS IN LIEU OF ANY OTHER WARRANTY OR CONDITION, WHETHER EXPRESS OR IMPLIED, WRITTEN OR ORAL INCLUDING, WITHOUT LIMITATION, ANY STATUTORY WARRANTY OR CONDITION OF MERCHANTABILITY OR FITNESS FOR A PARTICULAR PURPOSE. ANY LIABILITY IS EXPRESSLY LIMITED TO AN AMOUNT EQUAL TO THE PURCHASE PRICE PAID, AND ALL CLAIMS FOR SPECIAL, INCIDENTAL AND CONSEQUENTIAL DAMAGES ARE HEREBY EXCLUDED. There is no warranty with respect to the following, which may be supplied with this product, including without limitation: glass parts, glass containers, cutter/strainers, blades, seals, gaskets, clutches, motor brushes, and/or agitators, etc. This warranty extends only to the original consumer purchaser and does not cover a defect resulting from abuse, misuse, neglect including failure to clean product regularly in accordance with manufacturer's instructions, use for commercial purposes, or any use not in conformity with the printed directions. This warranty gives you specific legal rights, and you may also have other legal rights which vary from state to state, or province to province. Some states or provinces do not allow limitations on implied warranties or special, incidental or consequential damages, so the foregoing limitations may not apply to you.

If you have a claim under this warranty, DO NOT RETURN THE APPLIANCE TO THE STORE! Please call our CUSTOMER SERVICE NUMBER. (For faster service please have model, series, and type numbers ready for operator to assist you.)

CUSTOMER SERVICE NUMBERS

In the U.S. 1-800-851-8900

In Canada 1-800-267-2826

hamiltonbeach.com or proctorsilex.com

KEEP THESE NUMBERS FOR FUTURE REFERENCE!

AVERTISSEMENT

Risque d'électrocution

- N'immergez pas cet appareil dans l'eau ou tout autre liquide.
- Cet appareil est muni d'une fiche polarisée (une lame plus large) qui réduit les risques d'électrocution. La fiche s'introduit dans la prise polarisée dans un sens seulement. Ne nuisez pas à la conception sécuritaire de la fiche en la modifiant de quelque façon que ce soit ou en utilisant un adaptateur. Placez la fiche dans l'autre sens si elle refuse de s'introduire dans la prise. S'il est encore impossible d'insérer la fiche, demandez à un électricien de remplacer la prise électrique.

PRÉCAUTIONS IMPORTANTES

Lors de l'utilisation d'appareils électriques, certaines précautions essentielles doivent toujours être observées, notamment :

1. Lisez toutes les instructions.
2. Pour vous protéger contre les chocs électriques, ne plongez pas le moteur, le cordon d'alimentation, ou la prise dans l'eau ou tout autre liquide. Ne faites jamais fonctionner le couteau dans l'eau ou sous l'eau du robinet.
3. Une surveillance étroite doit être exercée lorsqu'un appareil est utilisé par ou près d'enfants.
4. Débranchez le cordon d'alimentation de la prise murale lorsque vous n'utilisez pas l'appareil, avant d'assembler ou de désassembler des pièces, et avant de le nettoyer. Débranchez l'appareil lorsque vous changez les lames.
5. Ne touchez pas les pièces mobiles.
6. Ne faites pas fonctionner un appareil électrique dont le cordon ou la fiche est abîmé, s'il a eu une défaillance quelconque, s'il est tombé ou s'il est endommagé. Appelez sans frais le service à la clientèle pour obtenir des renseignements concernant l'examen, la réparation ou le réglage électrique ou mécanique de l'appareil.

7. L'utilisation d'accessoires non recommandés ou vendus par des fabricants d'appareils est susceptible de causer un incendie, un choc électrique ou des blessures.
8. N'utilisez pas l'appareil à l'extérieur.
9. Ne laissez pas le cordon pendre du bord d'une table ou d'un comptoir ou toucher des surfaces chaudes, y compris la cuisinière.
10. Débranchez l'appareil avant de changer les lames ou de le nettoyer.
11. Les lames sont coupantes; manipulez-les avec soin. Débranchez l'appareil avant de manipuler les lames. Manipulez toujours les lames en évitant le côté tranchant. (Consultez l'illustration à « Assemblage et utilisation »). Rangez toujours les lames côté tranchant éloigné de vous.

CONSERVEZ CES INSTRUCTIONS

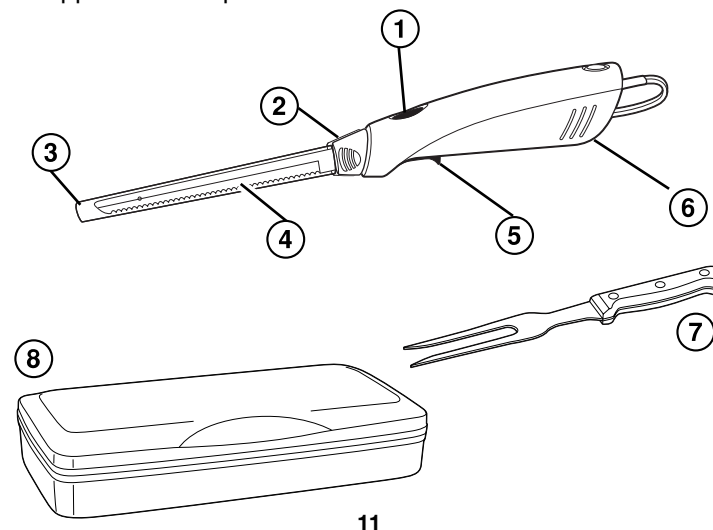
AUTRES RENSEIGNEMENTS DE SÉCURITÉ AUX CONSOMMATEURS

Cet appareil est conçu uniquement pour l'usage domestique.
Le moteur de ce couteau électrique ne nécessite aucun graissage. Tout autre entretien doit être effectué par un centre de réparation agréé. Appelez sans frais le numéro d'assistance à la clientèle pour plus d'informations.

Pièces et caractéristiques

Avant la première utilisation : Manipulez l'appareil avec soin. Les lames sont tranchantes. Lavez les lames à l'eau chaude savonneuse. Rincez puis séchez soigneusement. Les lames peuvent également être lavées dans le panier supérieur d'une machine à laver la vaisselle.

- | | |
|---|-----------------------------|
| 1. Bouton de dégagement des lames | 4. Lames |
| 2. Butée en plastique | 5. Commutateur marche/arrêt |
| 3. Étui de protection des lames – A conserver en permanence sur les lames lorsque l'appareil ne sert pas. | 6. Manche |
| | 7. Fourchette à viande |
| | 8. Coffret du couteau |



Assemblage et utilisation

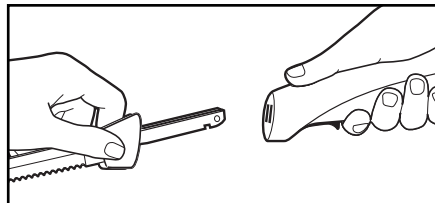
AVERTISSEMENT

Danger – lames

- Manipulez les lames du côté opposé au tranchant.
- Débranchez le cordon du couteau avant d'insérer, de retirer ou de nettoyer des lames.
- Débranchez le cordon du couteau lorsque celui-ci ne sert pas.

Ne pas suivre ces instructions peut entraîner des blessures graves.

- 1. ATTENTION :** Assurez-vous que le cordon n'est pas branché sur une prise de courant lors du retrait ou de l'insertion de lames, et lorsque le couteau ne sert pas. Les lames sont extrêmement coupantes. Manipulez-les toujours par le côté opposé au bord tranchant, comme illustré, ou par la butée en plastique.
- 2. Avant la première utilisation :** Manipulez l'appareil avec soin. Les lames sont tranchantes. Lavez les lames à l'eau chaude savonneuse. Rincez puis séchez soigneusement. Les lames peuvent également être lavées dans le panier supérieur d'une machine à laver la vaisselle.
- 3. Si les lames sont séparées,** saisissez-les par la butée en plastique. Glissez le rivet sur une lame dans l'orifice du guichet de l'autre lame jusqu'à ce qu'elles soient verrouillées ensemble.



12

Assemblage et utilisation (suite)

- 4.** En tenant les lames ensemble à la base de la lame avec le tranchant vers le bas, glissez-les dans le manche jusqu'à ce que les deux lames s'enclenchent en place.
- 5.** Branchez le cordon d'alimentation.
- 6.** Tenez le couteau par le manche. Appuyez sur le commutateur marche/arrêt comme sur une gâchette pour actionner le couteau. Vous devez maintenir le commutateur appuyé en position de marche pour que le couteau continue de fonctionner.
- 7.** Pour arrêter l'appareil, relâchez le bouton.

Conseils pour obtenir de meilleurs résultats

- Déplacez le couteau au travers des aliments. Ne sciez pas en effectuant un mouvement de va-et-vient.
- Laissez les viandes reposer pendant environ 15 minutes une fois la cuisson terminée et avant de les trancher. Coupez autour des os. N'essayez pas de couper un os. Ne tranchez pas d'aliments congelés.
- N'essayez pas d'affûter les lames dentées à la maison. Des lames de rechange sont disponibles à l'achat. Consultez « Service à la clientèle » pour plus de renseignements.
- Nettoyez toujours les lames entre les différentes coupes d'aliments pour éviter de contaminer les aliments entre eux.

13

Démontage et nettoyage

AVERTISSEMENT

Danger – lames

- Manipulez les lames du côté opposé au tranchant.
- Débranchez le cordon du couteau avant d'insérer, de retirer ou de nettoyer des lames.
- Débranchez le cordon du couteau lorsque celui-ci ne sert pas.

Ne pas suivre ces instructions peut entraîner des blessures graves.

1. Débranchez le cordon d'alimentation de la prise.
2. Appuyez sur le bouton de dégagement des lames. Saisissez la butée de protection et tirez soigneusement jusqu'à ce que les lames soient dégagées.
3. Séparez les lames avec soin en les glissant séparément pour dégager le rivet du guichet.
4. Nettoyez les lames à l'eau chaude savonneuse ou dans le panier supérieur d'une machine à laver la vaisselle. Rincez et séchez à fond.
5. Après avoir nettoyé et séché les lames, rangez-les immédiatement dans l'étui protecteur.
6. Pour nettoyer le manche et le cordon d'alimentation, essuyez-les avec un linge humide puis séchez-les soigneusement. Ne plongez jamais le boîtier du moteur dans un liquide.

Cette garantie s'applique au produit acheté aux É.-U. ou au Canada.

GARANTIE LIMITÉE

Ce produit est garanti contre tout vice de main-d'œuvre ou de matériau pendant une période d'un (1) an pour les produits Hamilton Beach et cent quatre-vingt (180) jours pour les produits Proctor Silex et Traditions, à partir de la date de son achat original, à l'exception des modalités suivantes. Pendant cette période, nous réparerons ou nous remplacerons ce produit à notre choix, gratuitement. LA PRÉSENTE GARANTIE REMPLACE TOUTE AUTRE GARANTIE OU CONDITION, QU'ELLE SOIT EXPRESSE OU IMPLICITE, ÉCRITE OU ORALE, Y COMPRIS, SANS S'Y LIMITER, TOUTE GARANTIE STATUTAIRE OU DE QUALITÉ MARCHANDE OU DE CONVENANCE À UN USAGE PARTICULIER. TOUTE RESPONSABILITÉ EST EXPRESSÉMENT LIMITÉE À UN MONTANT ÉGAL AU PRIX D'ACHAT PAYÉ, ET TOUTE RÉCLAMATION POUR DOMMAGE SPÉCIAL, INCIDENT ET CONSÉQUENT EST PAR LA PRÉSENTE EXCLUE. Il n'y a pas de garantie à l'égard des articles suivants qui sont sujet à usure, qui peuvent être fournis avec ce produit, y compris, sans s'y limiter : pièces en verre, contenants en verre, couteaux/tamis, lames, joints, joints d'étanchéité, embrayages, brosses à moteur et/ou agitateurs, etc. Cette garantie ne s'étend qu'au consommateur acheteur initial et ne couvre pas une panne due à une mauvaise utilisation, un mauvais traitement, de la négligence, y compris l'absence de nettoyer le produit régulièrement conformément aux instructions du fabricant, utilisation à des fins commerciales ou tout usage non conforme aux instructions imprimées. Cette garantie vous donne des droits juridiques particuliers et vous pouvez avoir également d'autres droits juridiques qui varient selon l'État ou selon la province. Certains États ou provinces ne permettent pas de limite sur les garanties impliquées sur les dommages incidents, consécutifs ou spéciaux et par conséquent les limites ci-dessus peuvent ne pas s'appliquer à vous.

Si vous avez une réclamation sous cette garantie, NE RENVOYEZ PAS L'APPAREIL AU MAGASIN. Veuillez appeler LE NUMÉRO DE SERVICE À LA CLIENTÈLE (pour un service plus rapide, veuillez préparer les numéros de modèle, de série et de type pour permettre à la standardiste de vous aider).

NUMÉROS DU SERVICE À LA CLIENTÈLE
 Aux États-Unis 1-800-851-8900
 Au Canada 1-800-267-2826
hamiltonbeach.com ou proctorsilex.com
CONSERVEZ CES NUMÉROS POUR CONSULTATION ULTÉRIEURE!

⚠️ ADVERTENCIA

Peligro de choque eléctrico

- **No sumerja este aparato en agua u otro líquido.**
- **Este aparato tiene un enchufe polarizado (una pata más ancha) que reduce el riesgo de choque eléctrico. El enchufe calza únicamente en una dirección en el tomacorriente polarizado. No trate de obviar el propósito de seguridad del enchufe al modificar de alguna manera el enchufe, o con un adaptador. Si el enchufe no calza, intente invertirlo. Si aún no calza, haga que un electricista reemplace el tomacorriente.**

SALVAGUARDIAS IMPORTANTES

1. Lea todas las instrucciones.
2. Verifique que el voltaje de su instalación corresponda con el del producto.
3. Para protegerse contra el riesgo de choque eléctrico, no sumerja la unidad del motor, el cordón ni el enchufe en agua o en cualquier otro líquido. No haga funcionar el cuchillo dentro del agua o bajo agua corriente.
4. Es necesario que haya buena supervisión si los niños lo utilizan o cuando se esté utilizando cerca de niños.
5. Desenchufe el cordón del tomacorriente cuando no lo esté usando, antes de colocar o retirar piezas y antes de la limpieza. Desconéctelo cuando cambie las hojas.
6. Evite el contacto con partes móviles.
7. No opere ningún aparato eléctrico si el cordón o el enchufe están averiados, después de un mal funcionamiento del aparato, o si éste se ha caído o averiado de alguna forma. Llame a nuestro número gratuito de servicio al cliente, para obtener información sobre el examen, la reparación o la regulación eléctrica o mecánica.
8. El uso de accesorios no recomendados o vendidos por el fabricante del aparato, puede causar incendios, choques eléctricos o lesiones.

9. No lo use al aire libre.
10. No deje que el cordón cuelgue sobre el borde de una mesa o mostrador, o que toque alguna superficie caliente, incluyendo la superficie de una estufa.
11. Desconecte cuando cambie las hojas o durante la limpieza.
12. Las hojas son afiladas. Es importante manipularlo con cuidado. Desenchúfelo antes de manipular las hojas. Siempre manipule las hojas con las manos lejos del borde cortante. (Consulte la ilustración en "Ensamblado y Uso"). Siempre guarde las hojas con el borde cortante en dirección opuesta a usted.

GUARDE ESTAS INSTRUCCIONES

INFORMACIÓN ADICIONAL PARA LA SEGURIDAD

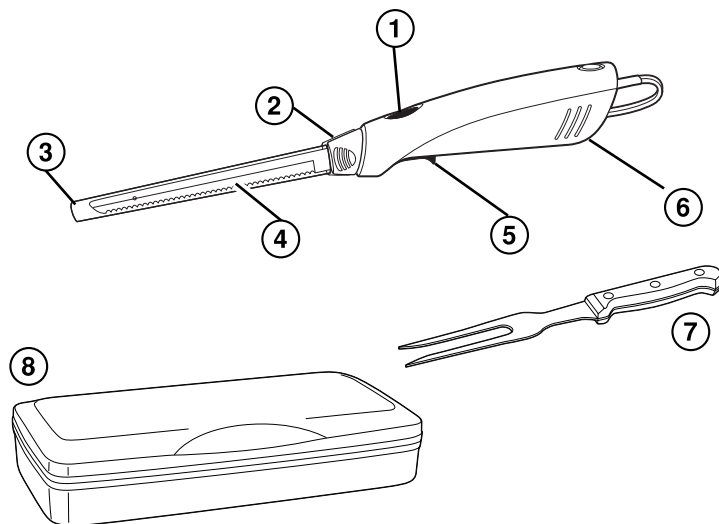
Este aparato ha sido diseñado solamente para uso doméstico.

El motor de este cuchillo eléctrico no requiere ninguna lubricación ni aceite. Todo otro tipo de mantenimiento o reparación deberá ser realizado por un centro de servicio autorizado. Llame al número gratuito asistencia al cliente para mayor información.

Piezas y características

Antes del primer uso: Es importante maneje con cuidado. Las hojas son afiladas. Lave las hojas en agua caliente y jabonosa. Enjuague y seque bien. Las hojas podrían también lavarse en la rejilla superior del lavavajillas.

- | | |
|--|---|
| 1. Botón que suelta las hojas | 4. Hoja |
| 2. Protector plástico | 5. Interruptor encendido/apagado (On/Off) |
| 3. Fundas de protección para las hojas – Siempre mantenga las fundas en las hojas cuando no se esté utilizando el aparato. | 6. Mango |
| | 7. Tenedor para carne |
| | 8. Caja del cuchillo |



18

Ensamblado y uso

⚠ ADVERTENCIA

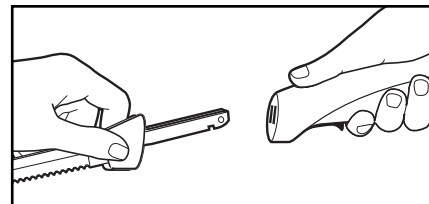
Peligro con las hojas

- Maneje las hojas por el lado opuesto del borde del corte.
 - Desconecte el cable antes de insertar, remover o limpiar las hojas.
 - Desconecte el cable cuando el cuchillo no esté en uso.
- No seguir estas instrucciones podría resultar en graves lesiones personales.

1. PRECAUCIÓN: Asegúrese de que el cordón no esté conectado al tomacorriente cuando saque o introduzca las hojas y cuando no esté usando el cuchillo. Las hojas son muy afiladas. Siempre es importante manejar el cuchillo del lado opuesto al borde cortante, según se ilustra, o por medio de los resguardos de plástico.

2. Antes del primer uso: Es importante manejarlo con cuidado. Las hojas son afiladas. Lave las hojas en agua caliente y jabonosa. Enjuague y seque bien. Las hojas podrían también lavarse en la rejilla superior del lavavajillas.

3. Si las hojas se separan, recójalas por medio del resguardo de plástico. Deslice el remache de una hoja dentro de la ranura en ojo de cerradura de la otra hoja hasta que queden trabadas juntas.



19

Ensamblado y uso (cont.)

4. Sosteniendo las hojas juntas en la base de la hoja, con el borde cortante hacia abajo, deslícelas sobre la caja del motor hasta que ambas hojas queden trabadas en posición.
5. Enchufe el cordón en el tomacorriente.
6. Sostenga el cuchillo por el mango. Apriete el botón de encendido/apagado (on/off) como si fuese un gatillo para hacerlo funcionar. Se debe sostener el botón en la posición encendida (on) para que el cuchillo funcione.
7. Para detenerlo, suelte el botón.

Sugerencias para obtener mejores resultados

- Mueva el cuchillo a través del alimento. No use un movimiento de aserrado hacia adelante y hacia atrás.
- Deje que las carnes reposen unos 15 minutos después de la cocción y antes de cortar. Deslice hasta y alrededor del hueso. No trate de cortar a través del hueso. No corte a través de alimentos congelados.
- No trate de afilar las hojas dentadas en su casa. Se pueden comprar hojas de repuesto. Consulte la sección "Asistencia al cliente" para mayor información.
- Siempre limpie las hojas entre un corte de un alimento y otro para evitar la contaminación cruzada de alimentos.

Desensamblado y limpieza

⚠️ ADVERTENCIA

Peligro con las hojas

- Manipule las hojas por el lado opuesto del borde del corte.
- Desconecte el cable antes de insertar, remover o limpiar las hojas.
- Desconecte el cable cuando el cuchillo no esté en uso. No seguir estas instrucciones podría resultar en graves lesiones personales.

1. Desenchufe el cordón del tomacorriente.
2. Empuje el botón para soltar la hoja. Sujete el resguardo de plástico y tire cuidadosamente hasta que se suelten las hojas.
3. Deslice y separe las hojas cuidadosamente para desenganchar el remache de la ranura en ojo de cerradura.
4. Lave las hojas en agua caliente y jabonosa o en la rejilla superior del lavavajillas. Enjuague y seque bien.
5. Después de lavar y secar, coloque las hojas inmediatamente en la funda protectora para guardarlas.
6. Para limpiar la caja del motor y el cordón, utilice un paño húmedo y luego séquelos bien. No sumerja la caja del motor en ningún líquido.

Hamilton Beach**Proctor Silex**

Grupo HB PS, S.A. de C.V.
 Monte Elbruz No. 124 Int. 601
 Col. Palmitas Polanco
 México, D.F. C.P. 11560
 Tel. 52 82 31 05 y 52 82 31 06
 Fax. 52 82 3167

PÓLIZA DE GARANTÍA

PRODUCTO:		MARCA:	Hamilton Beach: <input type="checkbox"/>	MODELO:	
			Proctor-Silex: <input type="checkbox"/>		
<p>Hamilton Beach/Proctor-Silex cuenta con una Red de Centros de Servicio Autorizada, por favor consulte en la lista anexa el nombre y dirección de los establecimientos en la República Mexicana en donde usted podrá hacer efectiva la garantía, obtener partes, componentes, consumibles y accesorios; así como también obtener servicio para productos fuera de garantía. Para mayor información llame sin costo: Centro de Atención al consumidor: 01 800 71 16 100</p>					
<p>Grupo HB PS, S.A. de C.V. le otorga a partir de la fecha de compra: GARANTÍA DE 1 AÑO.</p>					
COBERTURA					
<ul style="list-style-type: none"> Esta garantía ampara, todas las piezas y componentes del producto que resulten con defecto de fabricación incluyendo la mano de obra. Grupo HB PS, S.A. de C.V. se obliga a reemplazar, reparar o reponer, cualquier pieza o componente defectuoso; proporcionar la mano de obra necesaria para su diagnóstico y reparación, todo lo anterior sin costo adicional para el consumidor. Esta garantía incluye los gastos de transportación del producto que deriven de su cumplimiento dentro de su red de servicio. 					

LIMITACIONES

- Esta garantía no ampara el reemplazo de piezas deterioradas por uso o por desgaste normal, como son: cuchillas, vasos, jarras, filtros, etc.
- Grupo HB PS, S.A. de C.V. no se hace responsable por los accidentes producidos a consecuencia de una instalación eléctrica defectuosa, ausencia de toma de tierra, clavija de enchufe en mal estado, etc.

EXCEPCIONES

Esta garantía no será efectiva en los siguientes casos:

- Cuando el producto se hubiese utilizado en condiciones distintas a las normales. (Uso industrial, semi-industrial o comercial.)
- Cuando el producto no hubiese sido operado de acuerdo con el instructivo de uso.
- Cuando el producto hubiese sido alterado o reparado por personas no autorizadas por Grupo HB PS, S.A. de C.V. el fabricante nacional, importador o comercializador responsable respectivo.

El consumidor puede solicitar que se haga efectiva la garantía ante la propia casa comercial donde adquirió su producto, siempre y cuando Grupo HB PS, S.A. de C.V. no cuente con talleres de servicio.

PROCEDIMIENTO PARA HACER EFECTIVA LA GARANTÍA

- Para hacer efectiva la garantía no deben exigirse mayores requisitos que la presentación del producto y la póliza correspondiente, debidamente sellada por el establecimiento que lo vendió.
- Para hacer efectiva la garantía, lleve su aparato al Centro de Servicio Autorizado más cercano a su domicilio (consulte la lista anexa).
- Si no existe Centro de Servicio Autorizado en su localidad siga las siguientes instrucciones:
 - Empaque su producto adecuadamente para que no se dañe durante el traslado.
 - Anote claramente sus datos y los del Centro de Servicio al que está enviando el producto.
 - No incluya partes sueltas ni accesorios para evitar su pérdida.
- El tiempo de reparación, en ningún caso será mayor de 30 días naturales contados a partir de la fecha de recepción del producto en nuestros Centros de Servicio Autorizados.
- En caso de que el producto haya sido reparado o sometido a mantenimiento y el mismo presente deficiencias imputables al autor de la reparación o del mantenimiento dentro de los treinta días naturales posteriores a la entrega del producto al consumidor, éste tendrá derecho a que sea reparado o mantenido de nuevo sin costo alguno. Si el plazo de la garantía es superior a los treinta días naturales, se estará a dicho plazo.
- El tiempo que duren las reparaciones efectuadas al amparo de la garantía no es computable dentro del plazo de la misma. Cuando el bien haya sido reparado se iniciará la garantía respecto de las piezas repuestas y continuará con relación al resto. En el caso de reposición del bien deberá renovarse el plazo de la garantía.

Modelo:	Tipo:	Características Eléctricas:
74374	EK09	120 V~ 60 Hz 100 W

**Los números de modelo también
pueden estar seguidos del sufijo "MX".**

HAMILTON BEACH  PROCTOR-SILEX, INC.	PROCTOR-SILEX CANADA, INC.
263 Yadkin Road, Southern Pines, NC 28387	Picton, Ontario K0K 2T0

840147200	hamiltonbeach.com • proctorsilex.com hamiltonbeach.com.mx • proctorsilex.com.mx	2/06
-----------	--	------