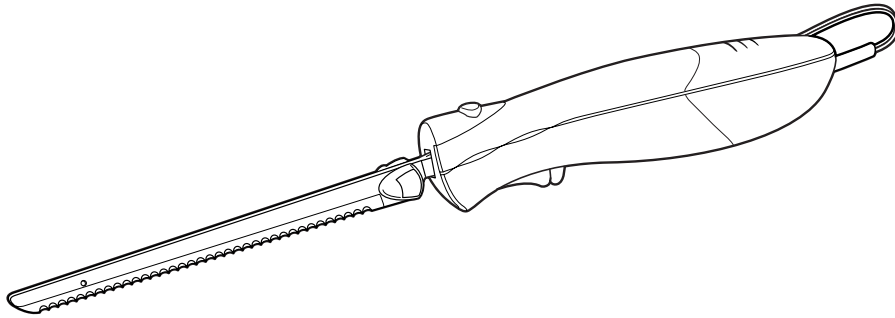




## Electric Knife

---



<b>Electric Knife Safety .....</b>	<b>2</b>	<b>How to Disassemble and Clean .....</b>	<b>4</b>
<b>Know Your Electric Knife .....</b>	<b>3</b>	<b>Customer Assistance .....</b>	<b>5</b>
<b>How to Assemble and Use .....</b>	<b>4</b>		

***For Customer Assistance Please Call: 1-877-207-0923***

# *Electric Knife Safety*

## IMPORTANT SAFEGUARDS

When using electrical appliances, basic safety precautions should always be followed, including the following:

1. Read all instructions.
2. To protect against risk of electrical shock, do not immerse motor unit, cord or plug in water or other liquid. Do not operate knife in water or under running water.
3. Close supervision is necessary when any appliance is used by or near children.
4. Unplug cord from outlet when not in use, before putting on or taking off parts, and before cleaning. Disconnect when changing blades.
5. Avoid contact with moving parts.
6. Do not operate any appliance with a damaged cord or plug or after the appliance malfunctions or is dropped or damaged in any manner. Call our toll-free customer assistance number for information on examination, electrical or mechanical repair or adjustment.
7. The use of attachments not recommended or sold by the appliance manufacturer may cause fire, electric shock or injury.
8. Do not use outdoors.
9. Do not let cord hang over edge of table or counter. Do not let cord contact hot surfaces, including the stove.
10. Disconnect when changing blades or cleaning.
11. Blades are sharp. Handle carefully. Unplug before handling blades. Always handle blades with hand away from cutting edge. (See illustration in "How to Assemble and Use.") Always store blades with cutting edge away from you.
12. The bread blades should only be used for slicing bread. Do not use for slicing other foods as damage to the knife may occur. The blades are marked BREAD blade.

## SAVE THESE INSTRUCTIONS!

### Consumer Safety Information

**This appliance is intended for household use only.**

The motor of this electric knife does not require any lubrication or oil. Any other servicing should be performed by an authorized service center. Call the toll-free customer assistance number for information.

This appliance is equipped with a polarized plug. This type of plug has one blade wider

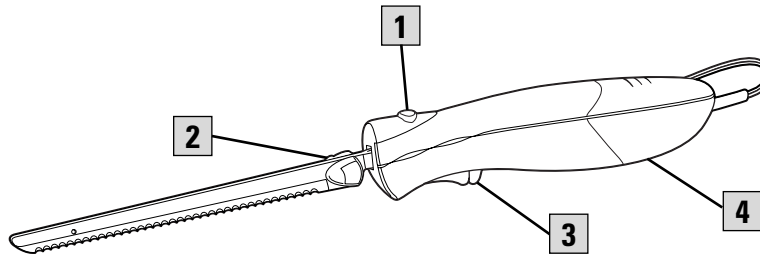
than the other. The plug will fit into an electrical outlet only one way. This is a safety feature intended to help reduce the risk of electrical shock. If you are unable to insert the plug into the outlet, try reversing the plug. If the plug should still fail to fit, contact a qualified electrician to replace the obsolete outlet. Do not attempt to defeat the safety purpose of the polarized plug by modifying the plug in any way.

# Know Your Electric Knife

Before First Use: Handle carefully. Blades are sharp. Wash blades in hot, soapy water. Rinse, then dry thoroughly.

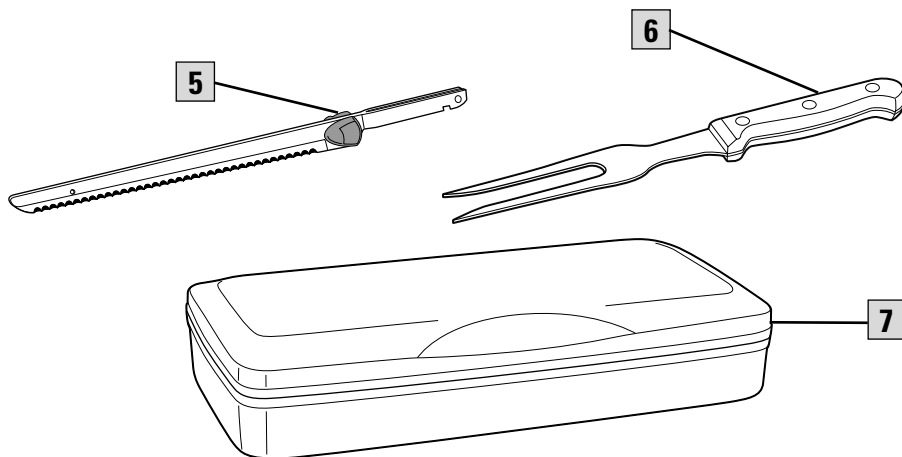
## Parts and Features

- 1** Blade Release Button
- 2** Meat Blade – with WHITE plastic guard
- 3** On/Off Button
- 4** Motor Housing



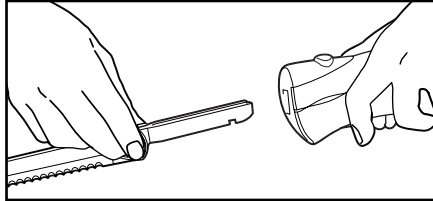
## Optional Features (on selected models)

- 5** Bread Blade – with GRAY plastic guard
- 6** Meat Fork
- 7** Knife Case



## How to Assemble and Use

- CAUTION:** Be sure cord is not connected to electric outlet when removing or inserting blades and when knife is not in use. The blades are extremely sharp. Always handle by the side opposite the cutting edge, as illustrated, or by the plastic guards.
- If blades are separated, pick up by the plastic guard. Slide the rivet on one blade into the keyhole slot in the other blade until they are locked together.
- Holding blades together at the base of the blade with cutting edge down, slide onto motor housing until both blades click into place. Make sure blades match. The plastic guard at end of blade should be either all WHITE or all GRAY.
- Plug cord into an electric outlet.
- Hold knife by handle. Pull On/Off button like a trigger to operate. You must hold the button "On" for the knife to operate.
- To stop, release button.



### Hints for Best Results

- Move knife through the food. Do not use a back and forth sawing motion.
- Let meats stand about 15 minutes after cooking and before slicing.
- Slice down to and around bone. Do not attempt to slice through bone.
- Do not cut through frozen foods.
- Do not attempt to sharpen the serrated blades at home.

## How to Disassemble and Clean

**WARNING:** To reduce risk of personal injury, always disconnect cord from electric outlet before inserting, removing or cleaning blades. Blades are sharp; handle carefully.

- Unplug cord from electric outlet.
- Firmly pull back blade release button. Grasp plastic guard and carefully pull until blades release.
- Carefully separate blades by sliding apart to disengage rivet from keyhole.
- Wash blades in hot, soapy water or top rack of dishwasher. Rinse and dry thoroughly.
- After washing and drying, immediately place blades into the protective sleeve for storage.
- To clean motor housing and cord, wipe with a damp cloth and then dry thoroughly.

# Customer Assistance

If you have a claim under this warranty, please call our Customer Assistance Number. For faster service please have model, series, and type numbers ready for operator to assist you. These numbers can be found on the motor housing of your electric knife.

**MODEL:** \_\_\_\_\_ **TYPE:** \_\_\_\_\_ **SERIES:** \_\_\_\_\_

**Customer Assistance Number: 1-877-207-0923**

**Keep this number for future reference!**

**E-mail inquiries: [www.gehousewares.com](http://www.gehousewares.com)**

---

## Two-Year Limited Warranty

### What does your warranty cover?

- Any defect in material or workmanship.

### For how long after the original purchase?

- Two years.

### What will we do?

- Provide you with a new one.

### How do you make a warranty claim?

- Save your receipt.
- Properly pack your unit. We recommend using the original carton and packing materials.
- Return the product to your nearest WAL\*MART store or call Customer Assistance at 1-877-207-0923.

### What does your warranty not cover?

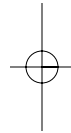
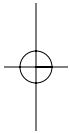
- Glass parts, glass containers, cutter/strainer, blades and/or agitators.
- Commercial use or any other use not found in printed directions.
- Damage from misuse, abuse, or neglect.
- Products purchased or serviced outside the USA.

### How does state law relate to this warranty?

- This warranty gives you specific legal rights, and you may also have other rights which vary from state to state.
- WAL\*MART expressly disclaims all responsibility for consequential damages or incidental losses caused by use of this appliance. Some states do not allow this exclusion or limitation of incidental or consequential losses so the foregoing disclaimer may not apply to you.

### What if you purchased your product in the U.S., Canada or Mexico and encounter a problem while using it outside the country of purchase?

- The warranty is valid only in the country of purchase and if you follow the warranty claim procedure as noted.



 is a trademark of  
General Electric Company  
and is used under license by  
WAL\*MART Stores, Inc.  
Bentonville, AR 72716

840093200

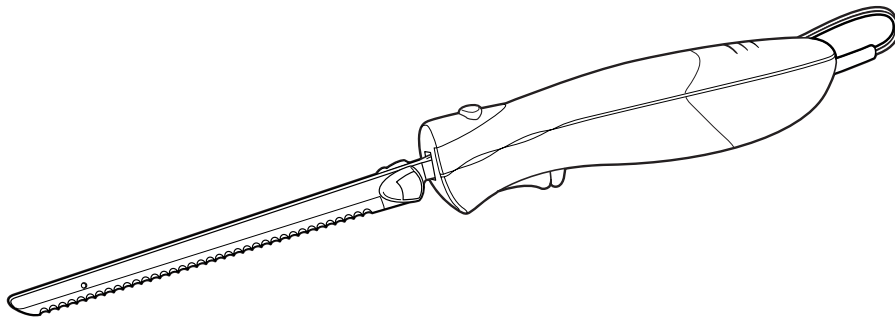
WAL\*MART Stores, Inc.  
Bentonville, AR 72716

12/01





## Cuchillo Eléctrico



<b>Seguridad con el cuchillo eléctrico .....</b>	<b>2</b>	<b>Ensamblado y uso .....</b>	<b>4</b>
<b>Información sobre su cuchillo eléctrico.....</b>	<b>3</b>	<b>Desensamblado y limpieza .....</b>	<b>4</b>
		<b>Asistencia al cliente .....</b>	<b>5</b>

***Para comunicarse con Asistencia al Cliente, llame al 1-877-207-0923***

# Seguridad con el cuchillo eléctrico

## SALVAGUARDIAS IMPORTANTES

Cuando use aparatos eléctricos, es importante seguir todas las precauciones de seguridad que incluyen lo siguiente:

1. Lea todas las instrucciones.
2. Para protegerse contra el riesgo de choque eléctrico, no sumerja la unidad del motor, el cordón ni el enchufe en agua o en cualquier otro líquido. No haga funcionar el cuchillo dentro del agua o bajo agua corriente.
3. Es necesario que haya buena supervisión si los niños lo utilizan o cuando se esté utilizando cerca de niños.
4. Desenchufe el cordón del tomacorriente cuando no lo esté usando, antes de colocar o retirar piezas y antes de la limpieza. Desconéctelo cuando cambie las hojas.
5. Evite el contacto con partes móviles.
6. No opere ningún aparato electrodoméstico si el cordón o el enchufe están averiados, después de un mal funcionamiento del aparato, o si éste se ha caído o averiado de alguna forma. Llame a nuestro número de llamada gratis de servicio al cliente, para obtener información sobre el examen, la reparación o la regulación eléctrica o mecánica.
7. El uso de accesorios no recomendados o vendidos por el fabricante del aparato, puede causar incendios, choques eléctricos o lesiones.
8. No lo use al aire libre.
9. No deje que el cordón cuelgue sobre el borde de una mesa o mostrador, o que toque alguna superficie caliente, incluyendo la superficie de una estufa.
10. Desconecte cuando cambie las hojas o durante la limpieza.
11. Las hojas son afiladas. Es importante manipularlo con cuidado. Desenchúfelo antes de manipular las hojas. Siempre manipule las hojas con las manos lejos del borde cortante. (Consulte la ilustración en "Ensamblado y Uso"). Siempre guarde las hojas con el borde cortante en dirección opuesta a usted.
12. Las hojas para pan se deben usar solamente para cortar pan. No las use para cortar ningún otro alimento ya que podrá dañar el cuchillo. Las hojas vienen marcadas hoja para PAN.

## ¡GUARDE ESTAS INSTRUCCIONES!

### Información para la seguridad del consumidor

**Este aparato ha sido diseñado solamente para uso doméstico.**

El motor de este cuchillo eléctrico no requiere ninguna lubricación ni aceite. Todo otro tipo de mantenimiento o reparación deberá ser realizado por un centro de servicio autorizado. Llame al número de llamada gratis de larga distancia de asistencia al cliente para mayor información.

Este aparato viene equipado con un enchufe polarizado. Este tipo de enchufe tiene una

clavija más ancha que la otra. Este tipo de enchufe encajará en un tomacorriente de una sola manera. Esta es una propiedad de seguridad destinada a reducir el riesgo de choque eléctrico. Si no puede introducir el enchufe en el tomacorriente, trate de invertir el enchufe. Si aún no encaja, comuníquese con un electricista competente para cambiar el tomacorriente obsoleto. No trate de hacer caso omiso del propósito de seguridad del enchufe polarizado y no lo modifique de ninguna manera.

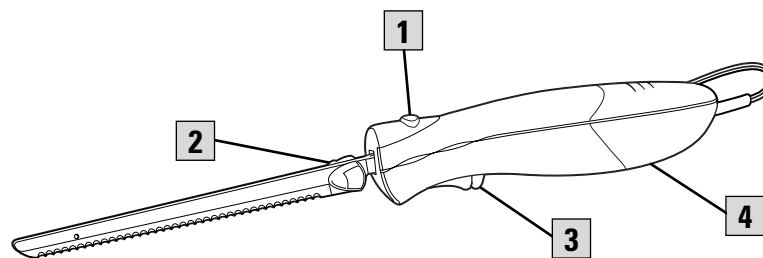


# Información sobre su cuchillo eléctrico

Antes del primer uso: Es importante manipularlo con cuidado. Las hojas son afiladas. Lave las hojas en agua caliente y jabonosa. Enjuague y seque bien.

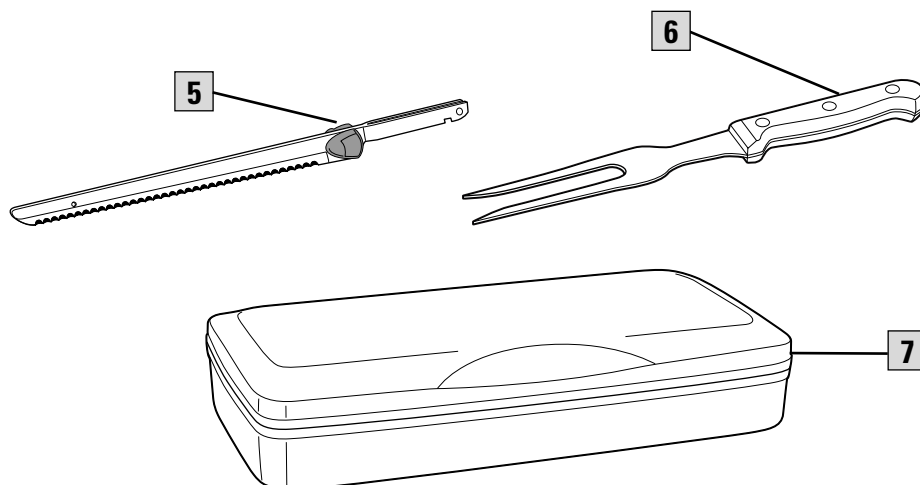
## Piezas y Opciones

- |   |  |
|---|--|
| <b>1</b> Botón para soltar la hoja                          | <b>3</b> Botón de encendido/apagado (on/off) |
| <b>2</b> Hoja para carne – con resguardo de plástico BLANCO | <b>4</b> Caja del motor                      |



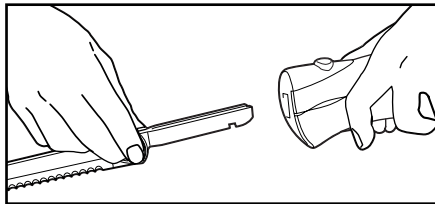
## Propiedades opcionales (disponible en modelos selectos)

- |   |                                 |
|---|---------------------------------|
| <b>5</b> Hoja para pan – con resguardo de plástico GRIS | <b>6</b> Trinchantes para carne |
|   | <b>7</b> Caja para el cuchillo  |



## Ensamblado y uso

1. **PRECAUCIÓN:** Asegúrese de que el cordón no esté conectado al tomacorriente cuando saque o introduzca las hojas y cuando no esté usando el cuchillo. Las hojas son muy afiladas. Siempre es importante manipular el cuchillo del lado opuesto al borde cortante, según se ilustra, o por medio de los resguardos de plástico.
2. Si las hojas se separan, recójalas por medio del resguardo de plástico. Deslice el remache de una hoja dentro de la ranura en ojo de cerradura de la otra hoja hasta que queden trabadas juntas.
3. Sosteniendo las hojas juntas en la base de la hoja, con el borde cortante hacia abajo, deslícelas sobre la caja del motor hasta que ambas hojas queden trabadas en posición. Asegúrese de que haya correspondencia entre las hojas. El resguardo de plástico en el extremo de la hoja debe ser todo BLANCO o todo GRIS.
4. Enchufe el cordón en el tomacorriente.
5. Sostenga el cuchillo por el mango. Apriete el botón de encendido/apagado (on/off) como si fuese un gatillo para hacerlo funcionar. Se debe sostener el botón en la posición encendida (on) para que el cuchillo funcione.
6. Para detenerlo, suelte el botón.



## Sugerencias para obtener mejores resultados

- Mueva el cuchillo a través del alimento. No use un movimiento de aserrado hacia adelante y hacia atrás.
- Deje que las carnes reposen unos 15 minutos después de la cocción y antes de cortar.
- Deslice hasta y alrededor del hueso. No trate de cortar a través del hueso.
- No corte a través de alimentos congelados.
- No trate de afilar las hojas dentadas en su casa.

## Desensamblado y limpieza

**ADVERTENCIA:** Para reducir el riesgo de lesiones personales, siempre desconecte el cordón del tomacorriente antes de introducir, sacar o limpiar las hojas. Las hojas son afiladas, es importante manipularlas con cuidado.

1. Desenchufe el cordón del tomacorriente.
2. Empuje el botón para soltar la hoja firmemente hacia atrás. Sujete el resguardo de plástico y tire cuidadosamente hasta que se suelten las hojas.
3. Deslice y separe las hojas cuidadosamente para desenganchar el remache de la ranura en ojo de cerradura.
4. Lave las hojas en agua caliente y jabonosa o en la rejilla superior del lavavajillas. Enjuague y seque bien.
5. Después de lavar y secar, coloque las hojas inmediatamente en la funda protectora para guardarlas.
6. Para limpiar la caja del motor y el cordón, utilice un paño húmedo y luego séquelos bien.

# Asistencia al cliente

Si desea hacer un reclamo bajo esta garantía, sírvase llamar a nuestro Número de Asistencia al Cliente. Para un servicio más rápido es importante que tenga el modelo, la serie y los números del tipo listos para que el operador lo pueda ayudar. Estos números se pueden encontrar en la parte inferior de su cafetera eléctrica.

**MODELO:** \_\_\_\_\_ **TIPO:** \_\_\_\_\_ **SERIE:** \_\_\_\_\_

**Número de Asistencia al Cliente: 1-877-207-0923**

**¡Guarde este número para referencia futura!**

**Solicitud de información por e-mail: [www.gehousewares.com](http://www.gehousewares.com)**

## Garantía Limitada de Dos Años

### ¿Qué cubre su garantía?

- Todo defecto de material o mano de obra.

### ¿Por cuánto tiempo después de la compra inicial?

- Dos años.

### ¿Qué haremos?

- Le suministraremos una unidad nueva.

### ¿Cómo hacer un reclamo bajo garantía?

- Guarde su recibo.
- Empaque su unidad debidamente. Recomendamos usar la caja y los materiales de empaque originales.
- Devuelva el producto a su tienda WAL\*MART más cercana o llame al Número de Asistencia al Cliente al 1-877-207-0923.

### ¿Qué es lo que la garantía no cubre?

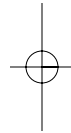
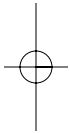
- Partes de vidrio, envases de vidrio, cortador/colador, cuchillas y/o agitadores.
- Uso comercial o cualquier otro uso que no se encuentre en las instrucciones impresas.
- Daños debido al mal uso, abuso, o negligencia.
- Productos comprados o reparados fuera de los Estados Unidos.

### ¿Cuál es la relación entre las leyes estatales y esta garantía?

- Esta garantía le otorga derechos legales específicos, y es posible que usted también tenga otros derechos que varían de un estado al otro.
- WAL\*MART expresamente niega toda responsabilidad por daños consecuentes o pérdidas incidentales causadas por el uso de este aparato. Ciertos estados no permiten esta exclusión o limitación de pérdidas incidentales o consecuentes de manera que es posible que el descargo de responsabilidad que antecede no corresponda en su caso.

### ¿Qué sucede si usted adquirió su producto en los Estados Unidos, Canadá o México y encuentra un problema cuando lo está usando fuera del país de compra?

- La garantía es válida solamente en el país de compra y si usted sigue el procedimiento de reclamo bajo garantía que se indica.



es una marca de comercio  
de General Electric Company  
usada bajo licencia por  
WAL\*MART Stores, Inc.  
Bentonville, AR 72716

840093200

WAL\*MART Stores, Inc.  
Bentonville, AR 72716

12/01

