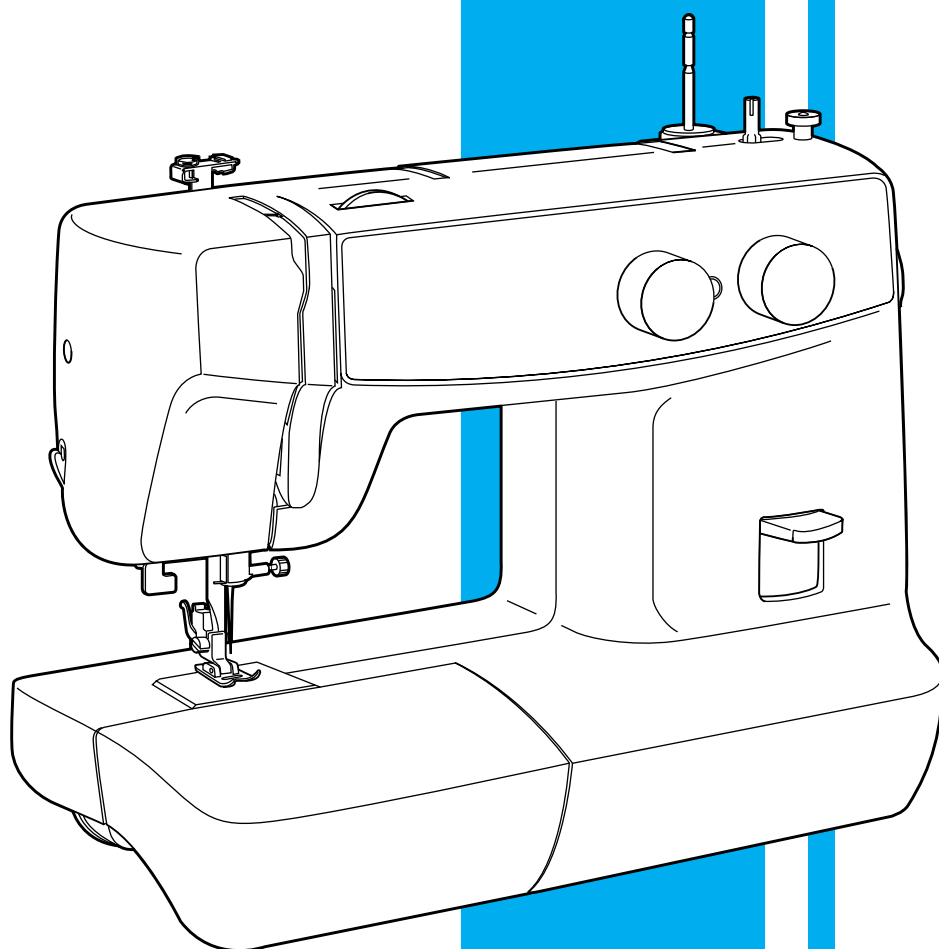


# **Instruction Manual**

## **Manual de instrucciones**

### **Manuale d'istruzione**



# “IMPORTANT SAFETY INSTRUCTIONS”

When using the sewing machine, basic safety precautions should always be followed, including the following:

“Read all instructions before using.”

## **DANGER** — To reduce the risk of electric shock:


1. The sewing machine should never be left unattended when plugged in. Always unplug this sewing machine from the electrical outlet immediately after using and before cleaning.
2. Always unplug before changing the light bulb. Replace bulb with same type rated 15 watts.

## **WARNING** — To reduce the risk of burns, fire, electric shock, or injury to persons:

1. Do not allow this machine to be used as a toy. Close attention is necessary when the sewing machine is used by or near children.
2. Use this sewing machine only for its intended use as described in this manual. Use only accessories recommended by the manufacturer as contained in this manual.
3. Never operate this sewing machine if it has a damaged cord or plug, if it is not working properly, if it has been dropped or damaged, or dropped into water. Return the sewing machine to the nearest authorized dealer or service center for examination, repair, electrical or mechanical adjustment.
4. Never operate the sewing machine with any of the air openings blocked. Keep the ventilation openings of the sewing machine and foot controller free from the accumulation of lint, dust and loose cloth.
5. Never drop or insert any object into any openings.
6. Do not use this machine outdoors.
7. Do not operate this machine where aerosol (spray) products are being used or where oxygen is being administered.
8. To disconnect, turn the main switch to the symbol “O” position which represents off, then remove plug from outlet.
9. Do not unplug by pulling on the cord. To unplug, grasp the plug and pull, not the cord.
10. Keep fingers away from all moving parts. Special care is required around the sewing machine needle.
11. Always use the proper needle plate. The wrong plate can cause the needle to break.
12. Do not use a bent needle.
13. Do not pull or push the fabric while stitching. It may deflect the needle causing it to break.
14. Switch the sewing machine to the off, symbol “O” position when making any adjustments in the needle area, such as threading the needle, changing the needle, threading the bobbin, or changing the presser foot.
15. Always unplug the sewing machine from the electrical outlet when removing covers, lubricating, or when making any other user service adjustments mentioned in this instruction manual.
16. Appliance (220V – 240V) is provided with double insulation. Use only identical replacement parts. See instructions for Servicing Double Insulated appliances.
17. This sewing machine is not intended for use by young children or infirm persons without supervision.
18. Young children should be supervised to ensure that they do not play with this sewing machine.

## **Servicing double-insulated products (220V – 240V)**

In a double-insulated product, two systems of insulation are provided instead of grounding. No grounding means is provided on a double-insulated product nor should a means for grounding be added to the product. Servicing a double-insulated product requires extreme care and knowledge of the system and should only be done by qualified service personnel. Replacement parts for a double-insulated product must be identical to those parts in the product.

The symbol  is marked on the double-insulated product.

**“SAVE THESE INSTRUCTIONS”**  
**“This sewing machine is intended for household use.”**

# “IMPORTANTES INSTRUCCIONES DE SEGURIDAD”

Cuando se usa una máquina de coser, debe seguirse unas precauciones básicas y que se detallan a continuación.

“Leer todas las instrucciones antes de usarla”

## **PELIGRO** — Para reducir el riesgo de una descarga eléctrica.


1. La máquina no debe dejarse nunca desatendida mientras esté conectada. Desconectar la máquina de la red cuando se termine de usar y antes de limpiarla.
2. Desconectar la máquina de la red antes de cambiar la bombilla. Colocar una bombilla del mismo tipo con una potencia de 15 vatios.

## **CUIDADO** — Para reducir el riesgo de quemaduras, fuego, descargas eléctricas o causar daño a las personas.

1. No usar la máquina como un juguete.  
Hay que prestar atención si la máquina la usan los niños o se trabaja cerca de ellos.
2. Usar la máquina de coser solamente como se describe en este manual.  
Usar únicamente los accesorios recomendados por el fabricante y que vienen especificados en este manual.
3. Nunca haga funcionar la máquina de coser si el cordón de alimentación o la clavija están deteriorados, si no funciona correctamente, si se ha caído o si se ha mojada. Entregar la máquina de coser al centro de servicio autorizado más cercano para que la examinen, la reparen o hagan los ajustes eléctricos o mecánicos que correspondan.
4. No usar la máquina con los orificios de ventilación bloqueados. Mantener los orificios de ventilación de la máquina de coser y el pedal sin acumulación de polvo. Suciedad y restos de tejido.
5. No introducir ni insertar objetos en los orificios de ventilación.
6. No usar al aire libre.
7. No trabajar con la máquina si se estén utilizando productos aerosoles (spray) o en lugares donde se esté administrando oxígeno.
8. Para desconectar, girar el interruptor hasta la posición del símbolo “O” que representa off, luego desconectar el enchufe de la red.
9. No desconectar el enchufe tirando del cable. Para desconectar, tirar de la clavija, no del cable.
10. Mantener los dedos alejados de todas las partes móviles de la máquina. Tener un cuidado especial con la aguja.
11. Usar siempre la placa de agujas apropiada. Una placa de agujas impropia puede producir la rotura de la aguja.
12. No usar agujas despuntadas.
13. No presionar ni tirar del tejido mientras se está cosiendo. Esto podría doblar la aguja y romperla.
14. Situar el interruptor principal de la máquina en posición “O” cuando se realice algún ajuste en el área de la aguja como enhebrarla, cambiar la aguja, cambiar la canilla, cambiar la pata prensatelas y similares.
15. Desconectar siempre la máquina de la red eléctrica cuando se retiren las tapas, para lubricar, o cuando se realice algún otro tipo de ajuste mecánico mencionado en el manual de instrucciones.
16. Se proporciona un aparato (220 V-240 V) con un doble aislamiento. Utilice únicamente repuestos originales. Vea las instrucciones de aparatos de reparación de doble aislamiento.

## **REPARACIÓN DE PRODUCTOS DE DOBLE AISLAMIENTO (220 V-240 V)**

Un producto de doble aislamiento dispone de dos sistemas de aislamiento en lugar de una conexión a tierra. Se proporciona un dispositivo de no conexión a tierra en un producto de doble aislamiento. Por consiguiente, no debe incorporarse al producto un dispositivo de conexión a tierra. La reparación de un producto de doble aislamiento requiere un especial cuidado y conocimiento del sistema y debe ser realizado únicamente por personal de mantenimiento cualificado. Los repuestos de los productos de doble aislamiento deben ser originales.

El símbolo  aparece marcado en productos de doble aislamiento.

**“CONSERVE ESTE MANUAL DE INSTRUCCIONES”**  
**“Esta máquina de coser es para uso doméstico”**

# “IMPORTANTI ISTRUZIONI DI SICUREZZA”

Quando usate la macchina per cucire, rispettate sempre le precauzioni di sicurezza, incluso quanto qui di seguito specificato.

“Leggete tutte le istruzioni prima dell’uso.”

## **PERICOLO** – Per ridurre il rischio di shock elettrico.

1. La macchina per cucire non deve essere mai lasciata abbandonata quando la spina È inserita. Rimuovete sempre la spina della macchina per cucire subito dopo avere finito di lavorare e prima di procedere alla sua pulizia.
2. Rimuovete sempre la spina della macchina per cucire prima di procedere alla sostituzione della lampadina. Usare una lampadina dello stesso tipo da 15 watt.

## **ATTENZIONE** – Per ridurre il rischio di bruciature, incendi, shock elettrico o danni alle persone.

1. Non permettete che venga usata come un giocattolo. Fare molta attenzione quando la macchina viene usata vicino a bambini.
2. Usate questa macchina per cucire solo per l’uso cui È destinata, come descritto all’interno del manuale. Usare solo accessori consigliati dal produttore, come specificato qui di seguito.
3. Non usate mai questa macchina per cucire nel caso abbia la spina o il cavo di alimentazione danneggiata, se non dovesse funzionare bene, se fosse caduta o danneggiata, o caduta nell’acqua. Riportare la macchina per cucire al più vicino rivenditore o centro assistenza autorizzati per un esame, la riparazione, o la regolazione elettrica o meccanica.
4. Non usate la macchina per cucire con le aperture dell’aria bloccate. Mantenere le aperture di ventilazione della macchina per cucire ed il reostato privi di fili, polvere o stoffa.
5. Non far cadere né inserire alcun oggetto in nessuna delle aperture.
6. Non usate la macchina all’aperto.
7. Non fate funzionare la macchina nel caso vengano usati prodotti aerosol (spray) o ossigeno.
8. Per scollegare, girate l’interruttore principale in posizione “O” (che significa OFF = spento), quindi togliere la spina dalla presa di corrente.
9. Non scollegate tirando il cavo. Per togliere la spina, tenete la spina stessa e non tirate il cavo.
10. Tenete le dita lontano da tutte le parti in movimento, specialmente attorno all’ago della macchina per cucire.
11. Usate sempre la placca appropriata all’ago in uso. Una placca sbagliata potrebbe provocare la rottura dell’ago.
12. Non usate aghi piegati.
13. Non tirate o spingete il tessuto mentre cucite, poiché ciò potrebbe far piegare l’ago e quindi romperlo.
14. Mettete l’interruttore della macchina su “O” quando effettuate regolazioni in prossimità dell’ago, come per esempio durante l’infilatura, la sostituzione dell’ago, l’infilatura della spolina o la sostituzione del piedino premistoffa.
15. Staccate sempre la macchina per cucire dalla presa elettrica quando togliete i coperchi, la lubrificate o quando effettuate una delle operazioni di manutenzione citate nel manuale d’istruzioni.
16. Gli apparecchi (220V - 240V) sono dotati di un doppio isolamento elettrico. Usate esclusivamente parti di ricambio identiche. Vedere le istruzioni per la Manutenzione di apparecchi a doppio isolamento elettrico.

## **Manutenzione di prodotti a doppio isolamento elettrico (220V - 240V)**

Gli apparecchi a doppio isolamento elettrico dispongono di due sistemi di isolamento al posto della messa a terra. Tali apparecchi non sono dotati di alcun dispositivo di messa a terra e non devono essere equipaggiati con alcuno di questi dispositivi. La manutenzione degli apparecchi a doppio isolamento richiede estrema cautela ed una conoscenza del sistema, e dovrà essere eseguita esclusivamente da tecnici qualificati. Le parti di ricambio di un apparecchio a doppio isolamento elettrico devono essere identiche a quelle installate nel prodotto.

Gli apparecchi a doppio isolamento elettrico sono contrassegnati dal simbolo .


**“CONSERVATE QUESTE ISTRUZIONI”**  
**“La presente macchina per cucire È destinata all’uso domestico.”**

## FOR USERS IN THE UK, EIRE, MALTA AND CYPRUS ONLY.

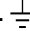
If your sewing machine is fitted with a 3 pin non-rewireable BS plug then please read the following.

### IMPORTANT

If the available socket outlet is not suitable for the plug supplied with this equipment, it should be cut off and an appropriate three pin plug fitted. With alternative plugs an approved fuse must be fitted in the plug.

**NOTE:** The plug severed from the main leads must be destroyed as a plug with bared flexible cords is hazardous if engaged in a live socket outlet. In the event of replacing the plug fuse, use a fuse approved by ASTA to BS 1362, i.e. carrying the  mark, rating as marked on plug.

Always replace the fuse cover. Never use plugs with the fuse cover removed.

**WARNING: DO NOT CONNECT EITHER WIRE TO THE EARTH TERMINAL WHICH IS MARKED WITH THE LETTER 'E', BY THE EARTH SYMBOL  OR COLOURED GREEN OR YELLOW.**

The wires in these main leads are coloured in accordance with the following code:

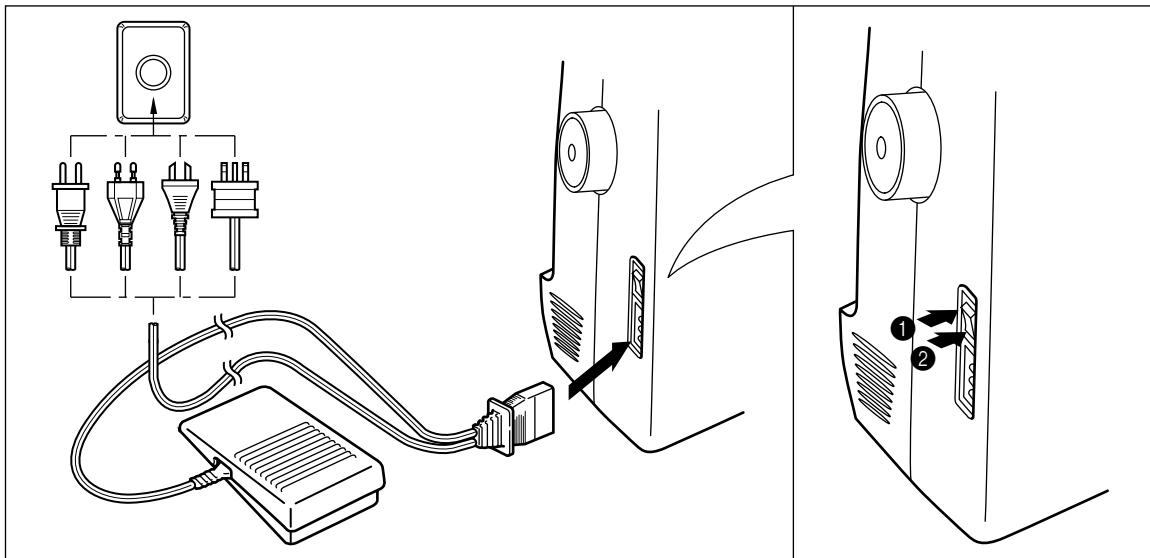
Blue	Neutral
Brown	Live

As the colours of the wiring in the main lead of this appliance may not correspond with the coloured markings identifying the terminals in your plug, proceed as follows:

The wire which is coloured blue must be connected to the terminal which is marked with the letter 'N' or coloured black or blue.

The wire which is coloured brown must be connected to the terminal which is marked with the letter 'L' or coloured red or brown.

## Connecting Plugs and Main Power / Sewing Light Switch



1. Connect the three-prong plug into the machine.
2. Connect the electrical supply plug into a wall outlet.

- When leaving the sewing machine unattended, the main switch of the machine must be switched off or the plug must be removed from the socket outlet.

Turn on or off the switch for the main power and sewing light.

- ① Turn on
- ② Turn off

- When servicing the sewing machine, or when removing covers or changing lamps, the machine or the electrical set must be disconnected from the supply by removing the plug from the socket outlet.

# CONTENTS

## KNOWING YOUR SEWING MACHINE

PRINCIPAL PARTS .....	1
ACCESSORIES .....	3
OPERATING YOUR SEWING MACHINE .....	5
Connecting Plugs .....	5
Main Power and Sewing Light Switches .....	6
Foot Controller .....	6
Inserting the Needle .....	7
Checking the Needle .....	7
Changing the Presser Foot .....	8
Converting to Free-Arm Style .....	9
Steadying the Machine .....	9
VARIOUS CONTROLS .....	10
Pattern Selection Dial .....	10
RECOMMENDED WIDTHS AND LENGTHS FOR STITCHES .....	11
Stitch Length Dial .....	20
Stretch Stitching .....	21
Reverse Sewing Lever .....	22
Drop Feed Lever (When the machine is equipped with a drop feed lever) .....	22
THREADING THE MACHINE .....	23
Winding the Bobbin .....	23
Lower Threading .....	24
Upper (Needle) Threading .....	25
Using the Needle Threader (when the machine is equipped with a needle threader) .....	27
Quick Thread-setting System	
FAST START BOBBIN (when the machine is equipped with a quick thread-setting system) .....	29
Drawing Up Lower Thread .....	30
Twin-Needle Sewing .....	31
Thread Tension .....	32
CHART OF SEWING FABRICS, NEEDLES AND THREAD COMBINATIONS .....	34

## STRAIGHT AND ZIGZAG STITCHING

Straight Stitching .....	36
Zigzag Stitching .....	39

## BUILT-IN STITCHES

Blind Hem Stitching .....	40
Shell Tuck Stitching .....	41
Elastic Stitching .....	42
Scallop Stitching .....	43
Overedge Stitching .....	44
Feather Stitching .....	45
Triple Zigzag Stretch Stitching .....	46
Decorative Stitching .....	46

## BUTTONHOLE AND BUTTON SEWING

Making a Buttonhole (XL5030 and XL5020 only) ....	47
Making a Buttonhole (XL5010 only) .....	49
Buttonhole Fine Adjustment .....	52
Button Sewing .....	54

## USING ATTACHMENTS AND APPLICATIONS

Zipper Inserting .....	56
Gathering .....	56
Darning .....	58
Appliques .....	59
Monogramming and Embroidering .....	60

## MAINTENANCE

Changing the Bulb .....	62
Oiling .....	63
Cleaning .....	64
Performance Checklist .....	65
Repacking the Machine .....	71

## INDEX

# ÍNDICE DEL CONTENIDO

## CONOZCA SU MÁQUINA DE COSER

<b>ELEMENTOS PRINCIPALES</b> .....	2
<b>ACCESORIOS</b> .....	3
<b>FUNCIONAMIENTO DE LA MÁQUINA DE COSER</b> .....	5
Conexión de los enchufes .....	5
Interruptor principal y de luz .....	6
Pedal .....	6
Inserción de la aguja .....	7
Comprobación de la aguja .....	7
Cambio del prensatelas .....	8
Conversión en modalidad de brazo libre .....	9
Para estabilizar la máquina .....	9
<b>DISTINTOS MANDOS</b> .....	10
Selector de puntadas .....	10
<b>ANCHOS Y LARGOS DE PUNTADAS RECOMENDADOS</b> .....	14
Selector de largo de puntada .....	20
Puntada elástica .....	21
Palanca de retroceso .....	22
Palanca de alimentación de bajada (cuando la máquina está equipada con una palanca de alimentación de bajada) .....	22
<b>ENHEBRADO DE LA MÁQUINA</b> .....	23
Bobinado de la canilla .....	23
Enhebrado inferior .....	24
Enhebrado superior (de la aguja) .....	26
Uso del enhebrador (cuando la máquina está equipada con una enhebradora de hilo) .....	28
Sistema rápido de colocación del hilo <b>BOBINA DE INICIO RÁPIDO</b> (cuando la máquina está equipada con un sistema rápido de colocación del hilo) .....	29
Para sacar el hilo de la canilla .....	30
Costura con aguja doble .....	31
Tensión de los hilos .....	33
<b>TABLA DE COMBINACIONES ENTRE TEJIDOS,     AGUJAS Y HILOS</b> .....	34

## PUNTADAS RECTAS Y ZIGZAG

Puntadas rectas .....	36
Puntadas zigzag .....	39

## PUNTADAS INCORPORADAS

Puntadas invisibles .....	40
Puntada alforza derefuerto .....	41
Puntada elástica .....	42
Puntada festón .....	43
Puntada por encima de la orilla .....	44
Puntada pluma .....	45
Puntada triple zigzag elástica .....	46
Puntada decorativa .....	46

## OJALES Y COSTURA DE BOTONES

Para coser ojales (Solo XL5030 y XL5020) .....	48
Para coser ojales (Solo XL5010) .....	49
Ajuste fino de los ojales .....	53
Costura de botones .....	55

## USO DE ACCESORIOS Y APLICACIONES

Inserción de cremalleras .....	57
Fruncido .....	57
Zurcido .....	58
Aplicaciones .....	59
Monogramas y bordados .....	60

## MANTENIMIENTO

Cambio de la bombilla .....	62
Engrasado .....	63
Limpieza .....	64
Listado de posibles incidencias .....	67
Embalaje de la máquina .....	71

## ÍNDICE

# SOMMARIO

## CONOSCERE LA MACCHINA DA CUCIRE

<b>PARTI PRINCIPALI</b> .....	2
<b>ACCESSORI</b> .....	3
<b>FUNZIONAMENTO DELLA MACCHINA DA CUCIRE</b> ...	5
Collegamento elettrico .....	5
Interruttore principale e lampadina .....	6
Reostato a pedale .....	6
Inserimento dell'ago .....	7
Controllo dell'ago .....	7
Sostituzione del piedino premistoffa .....	8
Cucitura a braccio libero .....	9
Stabilizzazione della macchina .....	9
<b>DISPOSITIVI DI CONTROLLO</b> .....	10
Selettore dei punti .....	10
<b>AMPIEZZE E LUNGHEZZE DEI PUNTI</b>	
<b>CONSIGLIATE</b> .....	17
Selettore della lunghezza del punto .....	20
Cucitura con punti elastici .....	21
Leva di cucitura di ritorno .....	22
Leva abbassa-trasportatore (se la macchina è equipaggiata con la leva abbassa- trasportatore) .....	22
<b>PROCEDURE DI INFILATURA</b> .....	23
Avvolgimento della spoletta .....	23
Infilatura inferiore .....	24
Infilatura superiore (ago) .....	26
Uso dell'infil-ago (se la macchina è equipaggiata con un infilatore) .....	28
Sistema di infilatura rapido SPOLINA AD <b>AVVIAMENTO RAPIDO</b> (se la macchina è equipaggiata con un sistema rapido di posizionamento del filo) .....	29
Raccolta del filo inferiore .....	30
Cucitura con ago gemello .....	31
Regolazione della tensione del filo .....	33
<b>TABELLA DELLE COMBINAZIONI DI TESSUTO, AGO E FILO</b> .....	35

## CUCITURA CON PUNTO DIRITTO E ZIGZAG

Punto diritto .....	36
Punto zigzag .....	39

## PUNTI INCORPORATI

Orli a punto invisibile .....	40
Punto orlo conchiglia .....	41
Punto elastico .....	42
Punto smerlo .....	43
Rifinitura a soprappetto .....	44
Punto a piuma .....	45
Punto zigzag stretch triplo .....	46
Punto decorativo .....	46

## ASOLE E BOTTONI

Esecuzione di asole (solo mod. XL5030 e XL5020) .....	48
Esecuzione di asole (solo mod. XL5010) .....	49
Regolazione della densità dei punti dell'asola .....	53
Cucitura di bottoni .....	55

## GUARNIZIONI E APPLICAZIONI

Applicazione di cerniere .....	57
Arricciature .....	57
Rammendo .....	58
Applicazioni .....	59
Monogrammi e ricami .....	60

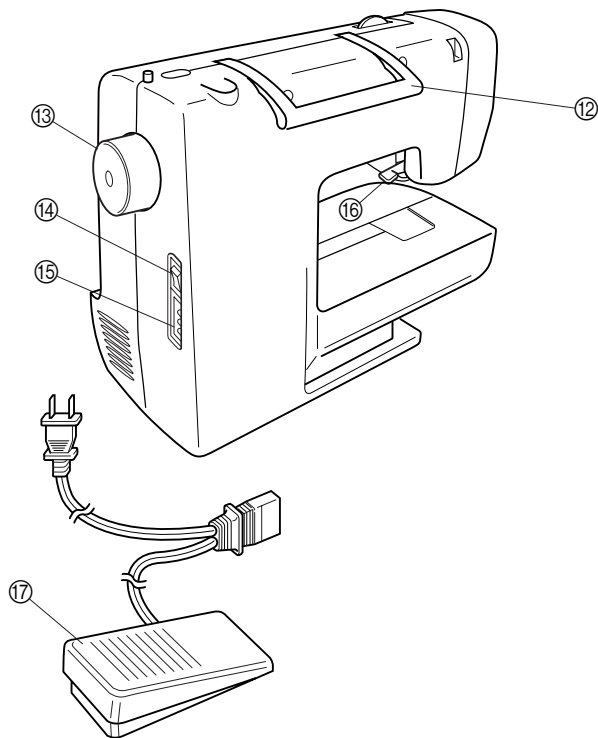
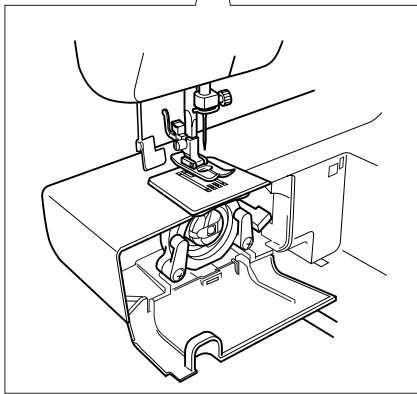
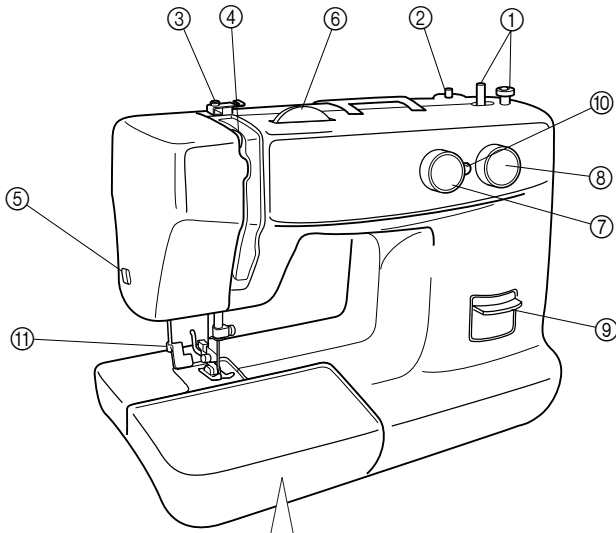
## MANUTENZIONE

Sostituzione della lampadina .....	62
Lubrificazione .....	63
Pulizia .....	64
Tabella di controllo del funzionamento .....	69
Reimballaggio della macchina .....	71

## INDICE



## PRINCIPAL PARTS



- ① **Bobbin winding assembly**  
Winds the thread onto the bobbin to be used for the lower thread.
- ② **Spool pin**  
Holds the spool of thread.
- ③ **Bobbin winding tension disc and thread guide**
- ④ **Thread take-up lever**
- ⑤ **Thread cutter**
- ⑥ **Upper tension control dial**  
Controls the tension of the upper thread.
- ⑦ **Pattern selection dial**  
Turn in either direction to select the desired stitch.
- ⑧ **Stitch length dial**  
Controls the length of the stitches.
- ⑨ **Reverse sewing lever**  
Push for stitching in the reverse direction.
- ⑩ **Buttonhole fine-adjustment screw**
- ⑪ **Buttonhole lever (XL5030 and XL5020 only)**
- ⑫ **Handle**
- ⑬ **Balance wheel**  
Turn toward you (counterclockwise) to raise and lower the needle.
- ⑭ **Main power/sewing light switch**  
Turns the main power and sewing light on and off.
- ⑮ **Foot controller receptacle**  
Insert the foot controller plug for operation.
- ⑯ **Presser foot lever**  
Raises and lowers the presser foot.
- ⑰ **Foot controller**  
Used to control sewing speed start and stop.

## ELEMENTOS PRINCIPALES

- ① **Porta bobinas**  
Hace bobina para la canilla que va a ser utilizada como hilo inferior.
- ② **Porta carretes**  
Soporta el carrete del hilo
- ③ **Guía de hilos y disco de tensión de bobinado de la canilla**
- ④ **Palanca tirahilos**
- ⑤ **Cortador de hilo**
- ⑥ **Disco de control de la tensión superior**  
Controla la tensión del hilo superior.
- ⑦ **Selector de puntadas**  
Gírelo en cualquier dirección para seleccionar la puntada deseada.
- ⑧ **Selector de largo de puntada**  
Controla el largo de las puntadas.
- ⑨ **Palanca de retroceso**  
Presione la palanca para que la puntada se realice en la dirección contraria.
- ⑩ **Tornillo de ajuste fino de los ojales**
- ⑪ **Palanca del ojal (sólo XL5030 y XL5020)**
- ⑫ **Asa**
- ⑬ **Ruedecilla**  
Gírela hacia usted (en el sentido contrario de las manecillas de un reloj) para levantar y bajar la aguja.
- ⑭ **Interruptor principal y de luz**  
Apaga y enciende la alimentación principal así como la luz de costura.
- ⑮ **Conectar el pedal**  
Insertar la clavija del pedal para conectarlo.
- ⑯ **Palanca de elevación del prensatelas**  
Levanta y baja el prensatelas.
- ⑰ **Pedal**  
Sirve para controlar la velocidad de costura, el arranque y la parada.

## PARTI PRINCIPALI

- ① **Dispositivo di avvolgimento spoletta**  
Avvolge sulla spoletta il filo da impiegare come filo inferiore.
- ② **Porta-rocchetto**  
Sostiene il rocchetto di filo da cucito.
- ③ **Disco di tensione avvolgimento spoletta e guidafile**
- ④ **Leva tendifilo**
- ⑤ **Tagliafile**
- ⑥ **Regolatore di tensione superiore**  
Consente di controllare la tensione del filo superiore
- ⑦ **Selettore dei punti**  
Ruotarlo nei due sensi per selezionare il punto desiderato.
- ⑧ **Selettore della lunghezza del punto**  
Consente di regolare la lunghezza del punto.
- ⑨ **Leva di cucitura di ritorno**  
Premerla per eseguire cuciture a marcia indietro.
- ⑩ **Vite di regolazione fine dei punti asola**
- ⑪ **Levetta dell'asola (solo mod. XL5030 e XL5020)**
- ⑫ **Maniglia**
- ⑬ **Volantino**  
Ruotarlo verso se stessi (in senso antiorario) per alzare e abbassare l'ago.
- ⑭ **Interruttore principale/luce area di lavoro**  
Accende e spegne la macchina da cucire e la luce dell'area di lavoro.
- ⑮ **Presa del reostato**  
Inserirvi la spina del reostato a pedale per mettere in funzione la macchina da cucire.
- ⑯ **Leva del piedino premistoffa**  
Permette di alzare ed abbassare il piedino premistoffa.
- ⑰ **Reostato a pedale**  
Consente di controllare la velocità di cucitura e di avviare ed arrestare la macchina da cucire.

## ACCESSORIES

## XL5030/5020

- ① Buttonhole foot (1 pc.)
- ② Zipper foot (1 pc.)
- ③ Button sewing foot (1 pc.)
- ④ Needle pack (regular single needle HA × 130) (3 pcs.)
- ⑤ Twin needle (1 pc.)
- ⑥ Bobbins (3 pcs.)
- ⑦ Screwdriver (1 pc.)
- ⑧ Extra spool pin (1 pc.)
- ⑨ Seam ripper
- ⑩ Darning plate (1pc.) (When the machine is not equipped with a Drop Feed.)

Parts code for zigzag presser foot: 138135-052

Foot controller: X57319-051 (110/120V areas)

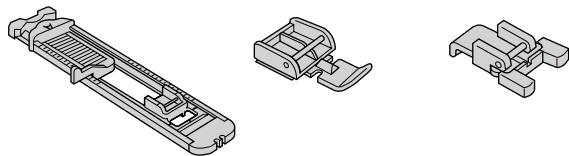
XA6422-021 (220/240V areas)

XA6412-021 (U.K.)

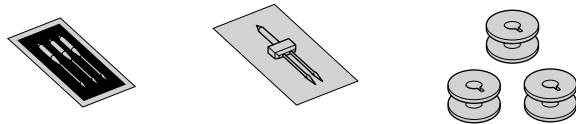
XA6414-021 (Australia, New Zealand)

The above accessories are stored in the accessory bag inside the extension table. These accessories have been designed to help complete most sewing tasks.

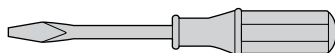
- ① XA4911151
- ② X59370-051
- ③ X59375-051



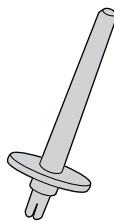
- ④ 129583-001
- ⑤ X57521-001
- ⑥ X52800-050



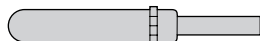
- ⑦ X55467-051



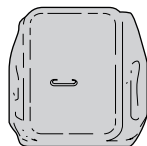
- ⑧ 130920-051



- ⑨ X54243-001



- ⑩ XA3442-151



## ACCESORIOS

## XL5030/5020

- ① Prensateles para ojales (1 pza.)
- ② Prensateles cremalleras (1 pza.)
- ③ Prensateles para costura de botones (1 pza.)
- ④ Paquete de agujas (agujas simples normales HA × 130) (3 pzas.)
- ⑤ Aguja doble (1 pza.)
- ⑥ Canilla (3 pzas.)
- ⑦ Destornillador (1 pza.)
- ⑧ Porta carretes extra (1 pza.)
- ⑨ Cortador especial
- ⑩ Placa de zurcido (1 pza.) (cuando la máquina no está equipada con alimentación de bajada)

Código del prensateles para la puntada en zigzag: 138135-052

Pedal: X57319-051 (zona con 110/120 V)

XA6422-021 (zona con 220/240 V)

XA6412-021 (Reino Unido)

XA6414-021 (Australia, Nueva Zelanda)

Los accesorios mencionados arriba se encuentran en la bolsa de accesorios, dentro del soporte de accesorios. Han sido concebidos para poder realizar la mayoría de las operaciones de costura.

## ACCESSORI

## XL5030/5020

- ① Piedino per asole (1 pz.)
- ② Piedino per cerniere (1 pz.)
- ③ Piedino per bottoni (1 pz.)
- ④ Confezione di aghi (ago singolo normale HA × 130) (3 pz.)
- ⑤ Ago gemello (1 pz.)
- ⑥ Spolette (3 pzas.)
- ⑦ Cacciavite (1 pz.)
- ⑧ Porta-rocchetto ausiliario (1 pz.)
- ⑨ Taglia-asole
- ⑩ Placca da rammendo (1 pz.) (se la macchina non è equipaggiata con la leva abbassa-trasportatore)

Codice parte del piedino zigzag: 138135-052

Reostato: X57319-051 (paesi con corrente elettrica a 110/120V)

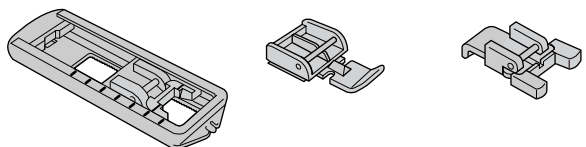
XA6422-021 (paesi con corrente elettrica a 220/240V)

XA6412-021 (Regno Unito)

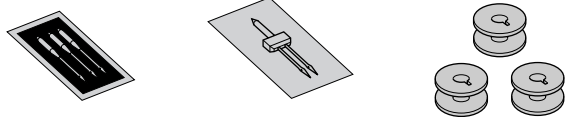
XA6414-021 (Australia, Nuova Zelanda)

Gli accessori a corredo della macchina sono situati nell'apposita borsa all'interno del piano di lavoro. Essi sono stati studiati per consentire l'esecuzione della maggior parte dei lavori di cucito.

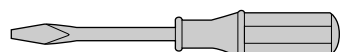
- ① X59369-251      ② X59370-051      ③ X59375-051



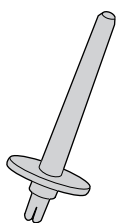
- ④ 129583-001      ⑤ X57521-001      ⑥ X52800-050



- ⑦ X55467-051



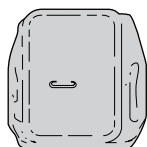
- ⑧ 130920-051



- ⑨ X54243-001



- ⑩ XA3442-151



## XL5010

- ① Buttonhole foot (1 pc.)
- ② Zipper foot (1 pc.)
- ③ Button sewing foot (1 pc.)
- ④ Needle pack (regular single needle HA × 130) (3 pcs.)
- ⑤ Twin needle (1pc.)
- ⑥ Bobbins (3 pcs.)
- ⑦ Screwdriver (1 pc.)
- ⑧ Extra spool pin (1pc.)
- ⑨ Seam ripper
- ⑩ Darning plate (1pc.) (When the machine is not equipped with a Drop Feed.)

Parts code for zigzag presser foot: 138135-052

Foot controller: X57319-051 (110/120V areas)

XA6422-021 (220/240V areas)

XA6412-021 (U.K.)

XA6414-021 (Australia, New Zealand)

The above accessories are stored in the accessory bag inside the extension table. These accessories have been designed to help complete most sewing tasks.

## XL5010

- ① Prensateles para ojales (1 pza.)
- ② Prensateles cremalleras (1 pza.)
- ③ Prensateles para costura de botones (1 pza.)
- ④ Paquete de agujas (agujas simples normales HA × 130) (3 pzas.)
- ⑤ Aguja doble (1 pza.)
- ⑥ Canilla (3 pzas.)
- ⑦ Destornillador (1 pza.)
- ⑧ Porta carretes extra (1 pza.)
- ⑨ Cortador especial
- ⑩ Placa de zurcido (1 pza.) (cuando la máquina no está equipada con alimentación de bajada)

Código del prensateles para la puntada en zigzag: 138135-052

Pedal: X57319-051 (zona con 110/120 V)

XA6422-021 (zona con 220/240 V)

XA6412-021 (Reino Unido)

XA6414-021 (Australia, Nueva Zelanda)

Los accesorios mencionados arriba se encuentran en la bolsa de accesorios, dentro del soporte de accesorios. Han sido concebidos para poder realizar la mayoría de las operaciones de costura.

## XL5010

- ① Piedino per asole (1 pz.)
- ② Piedino per cerniere (1 pz.)
- ③ Piedino per bottoni (1 pz.)
- ④ Confezione di aghi (ago singolo normale HA × 130) (3 pz.)
- ⑤ Ago gemello (1 pz.)
- ⑥ Spolette (3 pz.)
- ⑦ Cacciavite (1 pz.)
- ⑧ Porta-rocchetto ausiliario (1 pz.)
- ⑨ Taglia-asole
- ⑩ Placca da rammendo (1 pz.) (se la macchina non è equipaggiata con la leva abbassa-trasportatore)

Codice parte del piedino zigzag: 138135-052

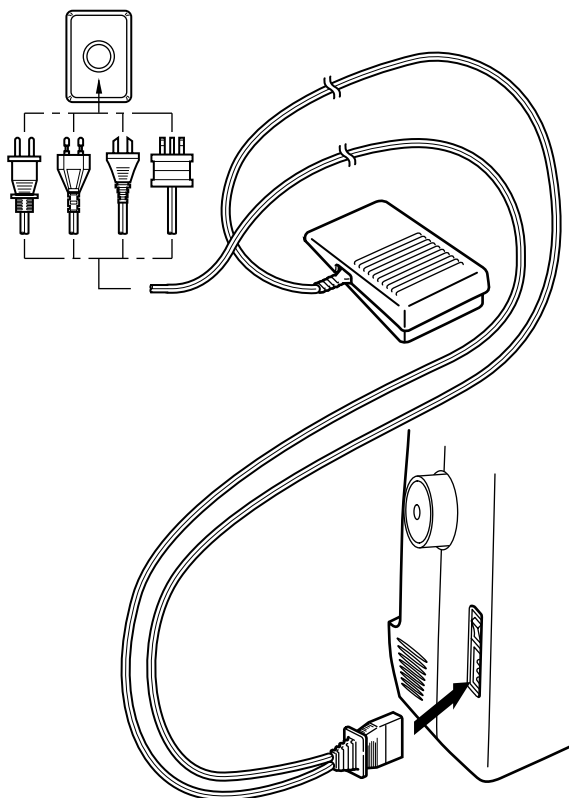
Reostato: X57319-051 (paesi con corrente elettrica a 110/120V)

XA6422-021 (paesi con corrente elettrica a 220/240V)

XA6412-021 (Regno Unito)

XA6414-021 (Australia, Nuova Zelanda)

Gli accessori a corredo della macchina sono situati nell'apposita borsa all'interno del piano di lavoro. Essi sono stati studiati per consentire l'esecuzione della maggior parte dei lavori di cucito.



## OPERATING YOUR SEWING MACHINE

### Connecting Plugs

1. Insert the foot controller plug, located between the foot controller and the power supply plug on the cord, into the jack on the machine.
2. Insert the power supply plug into an electrical outlet.

#### CAUTION:

1. When changing the light bulb or when the sewing machine is not in use, the power supply plug must be disconnected from the wall socket to avoid electrical hazards.

## FUNCIONAMIENTO DE LA MÁQUINA DE COSER

### Conexión de los enchufes

1. Conecte el enchufe a la máquina, el cordón, se encuentra situado entre el pedal y el enchufe destinado a la alimentación de corriente.
2. Conecte el enchufe de alimentación a una toma de corriente.

#### ATENCIÓN:

1. Cuando se cambia una aguja, la canilla o la bombilla de luz, o cuando se deja la máquina sin funcionar, se recomienda siempre retirar el enchufe de la toma de corriente para evitar choques eléctricos.

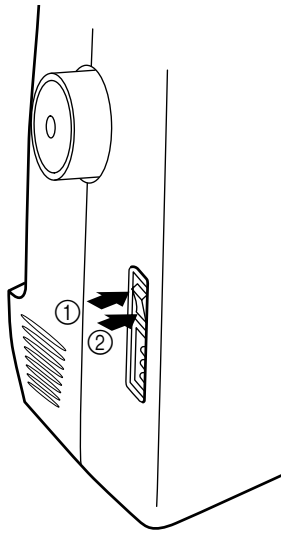
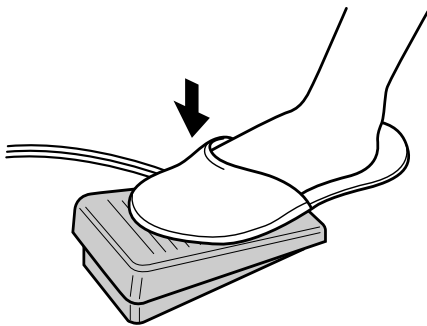
## FUNZIONAMENTO DELLA MACCHINA DA CUCIRE

### Collegamento elettrico

1. Identificare lungo il cavo la presa a tre poli collegata tra il reostato a pedale e la spina di alimentazione e inserirla nella macchina.
2. Inserire la spina di alimentazione in una presa elettrica a muro.

#### ATTENZIONE:

1. Per evitare rischi di scosse elettriche o partenze accidentali della macchina, si raccomanda di disinserire la spina di alimentazione dalla presa elettrica prima di sostituire l'ago, la spina o la lampadina oppure nei periodi di inattività della macchina.

**A****B**

## Interruptor principal y de luz

Este interruptor permite apagar y encender la máquina y la luz. (Ver fig. A.)

- ① Encender (hacia la marca "I")
- ② Apagar (hacia la marca "O")

## Pedal

Al presionar ligeramente el pedal, la máquina funcionará a baja velocidad. Al aumentar la presión, se incrementa también la velocidad de la máquina. Al soltar el pedal, la máquina se para. Asegúrese siempre de no poner ningún objeto sobre el pedal cuando la máquina no se utilice. (Ver fig. B.)

## Main Power and Sewing Light Switches

This switch turns the main power and sewing light on or off. (See fig. A.)

- ① Turn on (toward the "I" mark)
- ② Turn off (toward the "O" mark)

## Foot Controller

When the foot controller is depressed lightly, the machine will run at a low speed. When the pressure on the foot controller is increased, the machine's speed will increase. When pressure on the foot controller is released, the machine will stop. Care should be taken that nothing is placed on the foot controller when the machine is not in use. (See fig. B.)

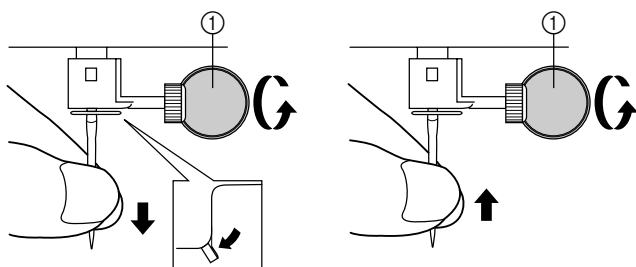
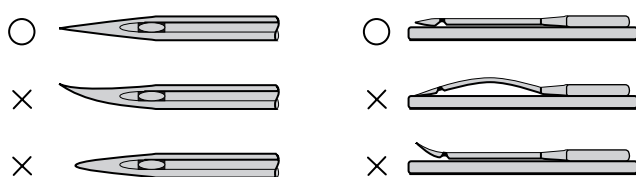
## Interruttore principale e lampadina

Questo interruttore accende e spegne sia la macchina che la lampadina. (Vedi fig. A.)

- ① Acceso (verso il simbolo "I")
- ② Spento (verso il simbolo "O")

## Reostato a pedale

Premendo leggermente sul reostato, la macchina funzionerà a bassa velocità. Aumentando la pressione sul reostato, la velocità della macchina aumenterà. Sollevando il piede dal reostato, la macchina si fermerà. Si raccomanda di non appoggiare nessun oggetto sul reostato quando la macchina è inattiva. (Vedi fig. B.)

**A****B**

## Inserción de la aguja

Desenchufar la máquina, interruptor principal a "O".

1. Retire el enchufe de alimentación de la toma de corriente.
2. Levante la barra de la aguja a su posición más alta.
3. Baje el prensatelas.
4. En caso de que ya esté una aguja instalada, retírela aflojando el tornillo con una moneda y tirando hacia abajo. (Ver **fig. A.**)
5. Introduzca una nueva aguja con la parte plana hacia atrás, lo más adentro posible hasta que llegue a su tope.
6. Vuelva a apretar el tornillo de la aguja.

① Moneda

## Comprobación de la aguja

1. La aguja siempre ha de estar bien recta y afilada para un perfecto cosido.
2. Para comprobar que la aguja no está doblada, coloque la parte plana de la aguja hacia abajo como se muestra en el dibujo. (Ver **fig. B.**)
3. Cambie la aguja si está doblada o gastada.

## Inserting the Needle

Turn power switch to "O".

1. Remove the power supply plug from the electrical outlet.
2. Raise the needle bar to its highest position.
3. Lower the presser foot.
4. If a needle is already installed, remove it by loosening the needle clamp with a coin and pulling the needle down. (See **fig. A.**)
5. With the flat side toward the back, insert the new needle as far as possible up against the needle stopper.
6. Tighten the needle clamp.

① Coin

## Checking the Needle

1. The sewing needle must always be straight and sharp for smooth sewing.
2. To check if the needle is bent, place the flat side of the needle down as shown in the illustration. (See **fig. B.**)
3. Replace the needle if it is bent or dull.

## Inserimento dell'ago

Mettere l'interruttore principale su "O".

1. Disinserire la spina di alimentazione dalla presa elettrica.
2. Far salire la barra dell'ago fino alla posizione più alta.
3. Abbassare il piedino premistoffa.
4. Se è già montato un ago, rimuoverlo allentando il morsetto dell'ago con una moneta e tirando l'ago verso il basso. (Vedi **fig. A.**)
5. Con la parte piatta dell'ago rivolta indietro, inserire il nuovo ago spingendolo il più in alto possibile contro il ferma-ago.
6. Stringere il morsetto dell'ago.

① Moneta

## Controllo dell'ago

1. Per ottenere una cucitura perfetta, l'ago utilizzato deve essere sempre ben diritto ed appuntito.
2. Per controllare se l'ago è piegato, appoggiarlo su un piano con la parte piatta come illustrato dal disegno. (Vedi **fig. B.**)
3. Sostituire l'ago se risulta piegato o spuntato.

CONTENTS

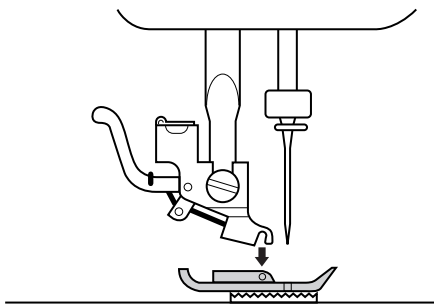
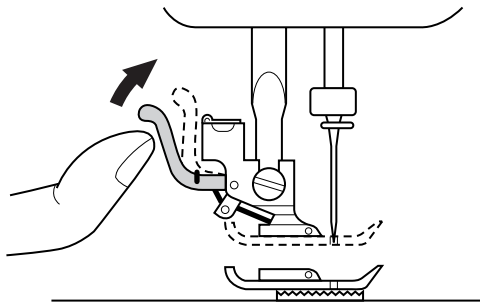
KNOWING YOUR  
SEWING MACHINESTRAIGHT AND  
ZIGZAG STITCHING

BUILT-IN STITCHES

BUTTONHOLE AND  
BUTTON SEWINGUSING ATTACHMENTS  
AND APPLICATIONS

MAINTENANCE

INDEX



## Changing the Presser Foot

It may be necessary to change the presser foot according to your sewing needs.

### SNAP-ON TYPE

Turn power switch to "O".

1. Raise the needle to its highest position by turning the balance wheel toward you (counterclockwise) and raise the presser foot lever.
2. Release the foot by raising the lever located at the back of the presser foot holder assembly.
3. Place a different presser foot on the needle plate so that the bar on the presser foot is in line with the slot in the presser foot holder.
4. Lower the presser foot lifter and fix the presser foot onto the holder. If the presser foot is in the correct location, the bar should snap into place.

## Cambio del prensatelas

Según sus necesidades de costura, puede ser necesario cambiar el prensatelas.

### Modelo a presión

Desenchufar la máquina, interruptor principal a "O".

1. Levante la aguja a su posición más alta, girando la ruedecilla hacia usted (en el sentido contrario al de las manecillas de un reloj) y levante la palanca del prensatelas.
2. Suelte el prensatelas levantando la palanca que hay en la parte trasera del soporte.
3. Coloque otro prensatelas en la placa de agujas de tal forma que la barra del prensatelas quede alineada con la ranura del soporte del prensatelas.
4. Baje la palanca del prensatelas y fije el prensatelas en el soporte. Si el prensatelas está bien colocado, la barra debe engancharse en su lugar correspondiente.

## Sostituzione del piedino premistoffa

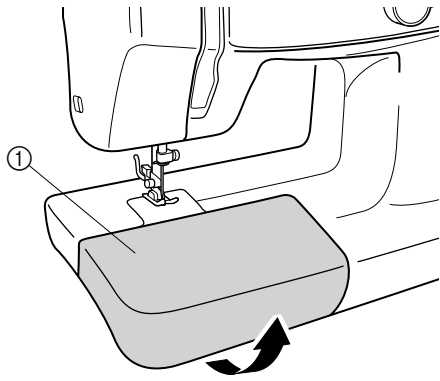
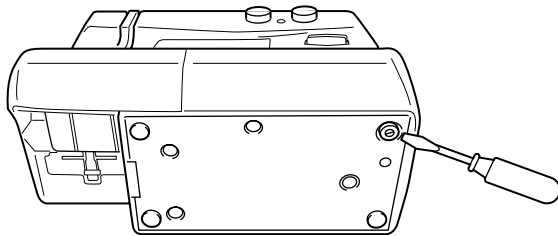
In base alle esigenze del lavoro da eseguire, può rendersi necessario sostituire il piedino premistoffa.

### Piedino con innesto automatico

Mettere l'interruttore principale su "O".

1. Far salire l'ago fino alla sua posizione più alta girando il volantino verso se stessi (in senso antiorario) e sollevare la leva del piedino premistoffa.
2. Staccare il piedino premistoffa premendo la levetta situata dietro al gruppo supporto del piedino premistoffa.
3. Collocare il nuovo piedino premistoffa sulla placca dell'ago in modo che il perno del piedino sia allineato alla scanalatura sul supporto del piedino premistoffa.
4. Abbassare la leva del piedino premistoffa ed innestare il piedino nel supporto. Se il piedino è applicato nella posizione corretta, il perno scatterà in posizione.



**A****B**

## Conversión en modalidad de brazo libre

La costura con brazo libre es práctica para coser en redondo y en partes del tejido de difícil acceso. Para transformar su máquina en esa modalidad, sólo hace falta levantar el soporte de los accesorios y sacarlo tirando de él. (Ver **fig. A.**)

- ① Levante la parte inferior del soporte de accesorios hacia usted.
- ② Tíre hacia afuera para sacarlo.

① Soporte de accesorios

## Para estabilizar la máquina

Si se instala la máquina de coser en una superficie desigual, puede ajustar su altura girando el cojinete de goma que se encuentra en la parte anterior izquierda de la placa de base hasta que la máquina quede estable. (Ver **fig. B.**)

## Converting to Free-Arm Style

Free-arm sewing is convenient for sewing tubular and hard-to-reach areas on garments. To change your machine to the free-arm style, lift up on the extension table and pull it out. (See **fig. A.**)

- ① Lift the bottom of the extension table up toward you.
- ② Pull the extension table out to remove it.

① Extension table

## Steadying the Machine

When the sewing machine is placed on an uneven surface, turn the rubber cushion on the front right-hand side of the base plate to adjust its height until the sewing machine is stable. (See **fig. B.**)

## Cucitura a braccio libero

L'utilizzo della macchina a braccio libero è ideale per eseguire cuciture di tessuti tubolari e di parti di tessuto altrimenti difficili da raggiungere. Per passare alla cucitura a braccio libero, sollevare il piano di lavoro ed estrarlo. (Vedi **fig. A.**)

- ① Sollevare il fondo del piano di lavoro in fuori verso se stessi.
- ② Estrarre il piano di lavoro tirandolo in fuori.

① Piano di lavoro

## Stabilizzazione della macchina

Quando la macchina da cucire viene collocata su una superficie irregolare, girare il cuscinetto di gomma posto davanti a sinistra sul fondo della macchina per regolarne l'altezza fino a rendere la macchina stabile. (Vedi **fig. B.**)

CONTENTS

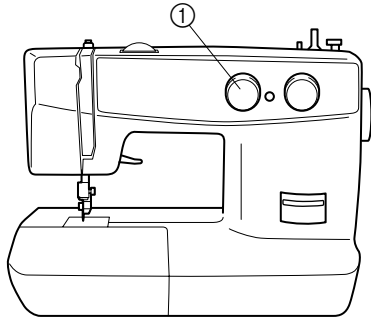
KNOWING YOUR  
SEWING MACHINESTRAIGHT AND  
ZIGZAG STITCHING

BUILT-IN STITCHES

BUTTONHOLE AND  
BUTTON SEWINGUSING ATTACHMENTS  
AND APPLICATIONS

MAINTENANCE

INDEX



## VARIOUS CONTROLS

### Pattern Selection Dial

To select a stitch, simply turn the pattern selection dial in either direction. Stitch widths and lengths are shown on the following pages.

① Pattern selection dial

#### NOTE:

Continuing to turn the pattern selection dial counterclockwise selects each pattern in order until the last pattern ("17" on the XL5010, "17" on the XL5020, and "21" on the XL5030) is selected, then returns to the first pattern.

## DISTINTOS MANDOS

### Selector de puntadas

Para seleccionar una puntada, sólo hace falta girar el disco en cualquier dirección. En las siguientes páginas, encontrará los largos y anchos de puntadas.

① Selector de puntadas

#### NOTA:

Si continua girando el selector de puntadas en el sentido contrario a las manecillas de un reloj, se selecciona cada puntada en orden hasta que se seleccione la última puntada ("17" en XL5010, "17" en XL5020, y "21" en XL5030) y luego vuelve a la primera puntada.

## DISPOSITIVI DI CONTROLLO

### Selettore dei punti

Per selezionare un punto è sufficiente ruotare verso sinistra o destra il selettore dei punti. Le pagine seguenti mostrano le ampiezze e le lunghezze dei vari punti.

① Selettore dei punti

#### NOTA:

Continuando a ruotare il selettore dei punti in senso antiorario, viene selezionato un punto dopo l'altro in sequenza finché il selettore non raggiunge l'ultimo punto ("17" sul mod. XL5010, "17" sul mod. XL5020, e "21" sul mod. XL5030) e quindi ritorna sul primo.

### XL5030

1	2	3	4	5	6	7	8	9	10	11	12	13	14	15	16	17	18	19	20	21

### XL5020

1	2	3	4	5	6	7	8	9	10	11	12	13	14	15	16	17

### XL5010

1			2	3	4	5	6	7	8	9	10	11	12	13	14	15	16	17
B	A/C	D																

# RECOMMENDED WIDTHS AND LENGTHS FOR STITCHES

XL5030

PATTERN	STITCH NAME	PRESET WIDTH [mm (inch)]	RECOMMENDED LENGTH [mm (inch)]	PAGE IN INSTRUCTIONS
1	BUTTONHOLE	5 (13/64)	□-1.5 (1/64-1/16)	47
2	STRAIGHT STITCH (CENTER)	-	□-4 (1/64-5/32)	36
3	STRAIGHT STITCH (LEFT)	-	□-4 (1/64-5/32)	36
4	ZIGZAG STITCH	1.7 (1/16)	□-4 (1/64-5/32)	39
5	ZIGZAG STITCH	3.5 (9/64)	□-4 (1/64-5/32)	39
6	ZIGZAG STITCH	5 (13/64)	□-4 (1/64-5/32)	39
7	BLIND HEM STITCH	3 (1/8)	□-2 (1/64-5/64)	40
8	SHELL TUCK STITCH	5 (13/64)	□-3 (1/64-1/8)	41
9	ELASTIC STITCH	5 (13/64)	□-2.5 (1/64-3/32)	42
10	STRETCH BLIND STITCH	5 (13/64)	□-1.5 (1/64-1/16)	40
11	SCALLOP STITCH	5 (13/64)	□-1.5 (1/64-1/16)	43
12	TRIPLE STRETCH STITCH (CENTER)	-	Fixed 2.5 (3/32)	36
13	TRIPLE STRETCH STITCH (LEFT)	-	Fixed 2.5 (3/32)	36
14	TRIPLE ZIGZAG STRETCH STITCH	1.7 (1/16)	Fixed 2.5 (3/32)	46
15	TRIPLE ZIGZAG STRETCH STITCH	3.5 (9/64)	Fixed 2.5 (3/32)	46
16	TRIPLE ZIGZAG STRETCH STITCH	5 (13/64)	Fixed 2.5 (3/32)	46
17	STRETCH OVERLOCK STITCH	3 (1/8)	Fixed 2.5 (3/32)	44
18	ELASTIC OVERLOCK STITCH	5 (13/64)	Fixed 2.5 (3/32)	44
19	FEATHER STITCH	5 (13/64)	Fixed 2.5 (3/32)	45
20	ARROW HEAD STITCH	5 (13/64)	Fixed 2.5 (3/32)	44
21	DECORATIVE STITCH	5 (13/64)	Fixed 2.5 (3/32)	46

CONTENTS

KNOWING YOUR  
SEWING MACHINE

STRAIGHT AND  
ZIGZAG STITCHING

BUILT-IN STITCHES

BUTTONHOLE AND  
BUTTON SEWING

USING ATTACHMENTS  
AND APPLICATIONS

MAINTENANCE

INDEX

PATTERN	STITCH NAME	PRESET WIDTH [mm (inch)]	RECOMMENDED LENGTH [mm (inch)]	PAGE IN INSTRUCTIONS
1	BUTTONHOLE	5 (13/64)	□-1.5 (1/64-1/16)	47
2	STRAIGHT STITCH (CENTER)	-	□-4 (1/64-5/32)	36
3	STRAIGHT STITCH (LEFT)	-	□-4 (1/64-5/32)	36
4	ZIGZAG STITCH	1.7 (1/16)	□-4 (1/64-5/32)	39
5	ZIGZAG STITCH	3.5 (9/64)	□-4 (1/64-5/32)	39
6	ZIGZAG STITCH	5 (13/64)	□-4 (1/64-5/32)	39
7	BLIND HEM STITCH	3 (1/8)	□-2 (1/64-5/64)	40
8	SHELL TUCK STITCH	5 (13/64)	□-3 (1/64-1/8)	41
9	ELASTIC STITCH	5 (13/64)	□-2.5 (1/64-3/32)	42
10	TRIPLE STRETCH STITCH (CENTER)	-	Fixed 2.5 (3/32)	36
11	TRIPLE STRETCH STITCH (LEFT)	-	Fixed 2.5 (3/32)	36
12	TRIPLE ZIGZAG STRETCH STITCH	1.7 (1/16)	Fixed 2.5 (3/32)	46
13	TRIPLE ZIGZAG STRETCH STITCH	3.5 (9/64)	Fixed 2.5 (3/32)	46
14	TRIPLE ZIGZAG STRETCH STITCH	5 (13/64)	Fixed 2.5 (3/32)	46
15	STRETCH OVERLOCK STITCH	3 (1/8)	Fixed 2.5 (3/32)	44
16	ELASTIC OVERLOCK STITCH	5 (13/64)	Fixed 2.5 (3/32)	44
17	FEATHER STITCH	5 (13/64)	Fixed 2.5 (3/32)	45

PATTERN	STITCH NAME	PRESET WIDTH [mm (inch)]	RECOMMENDED LENGTH [mm (inch)]	PAGE IN INSTRUCTIONS
1 (A-B-C-D)	BUTTONHOLE	5 (13/64)	□-1.5 (1/64-1/16)	49
2	ZIGZAG STITCH	1.7 (1/16)	□-4 (1/64-5/32)	39
3	ZIGZAG STITCH	3.5 (9/64)	□-4 (1/64-5/32)	39
4	ZIGZAG STITCH	5 (13/64)	□-4 (1/64-5/32)	39
5	STRAIGHT STITCH (CENTER)	-	□-4 (1/64-5/32)	36
6	STRAIGHT STITCH (LEFT)	-	□-4 (1/64-5/32)	36
7	STRETCH BLIND STITCH	5 (13/64)	□-1.5 (1/64-1/16)	40
8	SHELL TUCK STITCH	5 (13/64)	□-3 (1/64-1/8)	41
9	ELASTIC STITCH	5 (13/64)	□-2.5 (1/64-3/32)	42
10	TRIPLE ZIGZAG STRETCH STITCH	1.7 (1/16)	Fixed 2.5 (3/32)	46
11	TRIPLE ZIGZAG STRETCH STITCH	3.5 (9/64)	Fixed 2.5 (3/32)	46
12	TRIPLE ZIGZAG STRETCH STITCH	5 (13/64)	Fixed 2.5 (3/32)	46
13	TRIPLE STRETCH STITCH (CENTER)	-	Fixed 2.5 (3/32)	36
14	TRIPLE STRETCH STITCH (LEFT)	-	Fixed 2.5 (3/32)	36
15	ARROWHEAD STITCH	5 (13/64)	Fixed 2.5 (3/32)	44
16	ELASTIC OVERLOCK STITCH	5 (13/64)	Fixed 2.5 (3/32)	44
17	FEATHER STITCH	5 (13/64)	Fixed 2.5 (3/32)	45

# ANCHOS Y LARGOS DE PUNTADAS RECOMENDADOS

XL5030

PUNTADA	NOMBRE	ANCHO PREAJUSTADO [mm (pulgadas)]	LARGO RECOMENDADO [mm (pulgadas)]	PÁGINA DEL MANUAL
1	OJAL	5 (13/64)	□-1,5 (1/64-1/16)	48
2	PUNTADA RECTA (CENTRO)	–	□-4 (1/64-5/32)	36
3	PUNTADA RECTA (IZQUIRDA)	–	□-4 (1/64-5/32)	36
4	PUNTADA ZIGZAG	1,7 (1/16)	□-4 (1/64-5/32)	39
5	PUNTADA ZIGZAG	3,5 (9/64)	□-4 (1/64-5/32)	39
6	PUNTADA ZIGZAG	5 (13/64)	□-4 (1/64-5/32)	39
7	PUNTADA INVISIBLE	3 (1/8)	□-2 (1/64-5/64)	40
8	PUNTADA ALFORZA DEREFUERZO	5 (13/64)	□-3 (1/64-1/8)	41
9	PUNTADA ELÁSTICA	5 (13/64)	□-2,5 (1/64-3/32)	42
10	PESPUNTO INVISIBLE	5 (13/64)	□-1,5 (1/64-1/16)	40
11	PUNTADA FESTÓN	5 (13/64)	□-1,5 (1/64-1/16)	43
12	PUNTADA TRIPLE ELÁSTICA (CENTRO)	–	Fija 2,5 (3/32)	36
13	PUNTADA TRIPLE ELÁSTICA (IZQUIRDA)	–	Fija 2,5 (3/32)	36
14	PUNTADA TRIPLE ZIGZAG ELÁSTICA	1,7 (1/16)	Fija 2,5 (3/32)	46
15	PUNTADA TRIPLE ZIGZAG ELÁSTICA	3,5 (9/64)	Fija 2,5 (3/32)	46
16	PUNTADA TRIPLE ZIGZAG ELÁSTICA	5 (13/64)	Fija 2,5 (3/32)	46
17	PUNTADA OVERLOCK	3 (1/8)	Fija 2,5 (3/32)	44
18	PUNTADA OVERLOCK ELÁSTICA	5 (13/64)	Fija 2,5 (3/32)	44
19	PUNTADA PLUMA	5 (13/64)	Fija 2,5 (3/32)	45
20	PUNTADA PUNTA DE FLECHA	5 (13/64)	Fija 2,5 (3/32)	44
21	PUNTADA DECORATIVA	5 (13/64)	Fija 2,5 (3/32)	46

**XL5020**

<b>PUNTADA</b>	<b>NOMBRE</b>	<b>ANCHO PREAJUSTADO [mm (pulgadas)]</b>	<b>LARGO RECOMENDADO [mm (pulgadas)]</b>	<b>PÁGINA DEL MANUAL</b>
1	OJAL	5 (13/64)	□-1,5 (1/64-1/16)	48
2	PUNTADA RECTA (CENTRO)	–	□-4 (1/64-5/32)	36
3	PUNTADA RECTA (IZQUIRDA)	–	□-4 (1/64-5/32)	36
4	PUNTADA ZIGZAG	1,7 (1/16)	□-4 (1/64-5/32)	39
5	PUNTADA ZIGZAG	3,5 (9/64)	□-4 (1/64-5/32)	39
6	PUNTADA ZIGZAG	5 (13/64)	□-4 (1/64-5/32)	39
7	PUNTADA INVISIBLE	3 (1/8)	□-2 (1/64-5/64)	40
8	PUNTADA ALFORZA DEREFUERZO	5 (13/64)	□-3 (1/64-1/8)	41
9	PUNTADA ELÁSTICA	5 (13/64)	□-2,5 (1/64-3/32)	42
10	PUNTADA TRIPLE ELÁSTICA (CENTRO)	–	Fija 2,5 (3/32)	36
11	PUNTADA TRIPLE ELÁSTICA (IZQUIRDA)	–	Fija 2,5 (3/32)	36
12	PUNTADA TRIPLE ZIGZAG ELÁSTICA	1,7 (1/16)	Fija 2,5 (3/32)	46
13	PUNTADA TRIPLE ZIGZAG ELÁSTICA	3,5 (9/64)	Fija 2,5 (3/32)	46
14	PUNTADA TRIPLE ZIGZAG ELÁSTICA	5 (13/64)	Fija 2,5 (3/32)	46
15	PUNTADA OVERLOCK	3 (1/8)	Fija 2,5 (3/32)	44
16	PUNTADA OVERLOCK ELÁSTICA	5 (13/64)	Fija 2,5 (3/32)	44
17	PUNTADA PLUMA	5 (13/64)	Fija 2,5 (3/32)	45

**XL5010**

<b>PUNTADA</b>	<b>NOMBRE</b>	<b>ANCHO PREAJUSTADO [mm (pulgadas)]</b>	<b>LARGO RECOMENDADO [mm (pulgadas)]</b>	<b>PÁGINA DEL MANUAL</b>
1 (A-B-C-D)	OJAL	5 (13/64)	□-1,5 (1/64-1/16)	49
2	PUNTADA ZIGZAG	1,7 (1/16)	□-4 (1/64-5/32)	39
3	PUNTADA ZIGZAG	3,5 (9/64)	□-4 (1/64-5/32)	39
4	PUNTADA ZIGZAG	5 (13/64)	□-4 (1/64-5/32)	39
5	PUNTADA RECTA (CENTRO)	–	□-4 (1/64-5/32)	36
6	PUNTADA RECTA (IZQUIRDA)	–	□-4 (1/64-5/32)	36
7	PUNTADA INVISIBLE ELÁSTICA	5 (13/64)	□-1,5 (1/64-1/16)	40
8	PUNTADA ALFORZA DEREFUERZO	5 (13/64)	□-3 (1/64-1/8)	41
9	PUNTADA ELÁSTICA	5 (13/64)	□-2,5 (1/64-3/32)	42
10	PUNTADA TRIPLE ZIGZAG ELÁSTICA	1,7 (1/16)	Fija 2,5 (3/32)	46
11	PUNTADA TRIPLE ZIGZAG ELÁSTICA	3,5 (9/64)	Fija 2,5 (3/32)	46
12	PUNTADA TRIPLE ZIGZAG ELÁSTICA	5 (13/64)	Fija 2,5 (3/32)	46
13	PUNTADA TRIPLE ELÁSTICA (CENTRO)	–	Fija 2,5 (3/32)	36
14	PUNTADA TRIPLE ELÁSTICA (IZQUIRDA)	–	Fija 2,5 (3/32)	36
15	PUNTADA PUNTA DE FLECHA	5 (13/64)	Fija 2,5 (3/32)	44
16	PUNTADA OVERLOCK ELÁSTICA	5 (13/64)	Fija 2,5 (3/32)	44
17	PUNTADA PLUMA	5 (13/64)	Fija 2,5 (3/32)	45



## AMPIEZZE E LUNGHEZZE DEI PUNTI CONSIGLIATE

XL5030

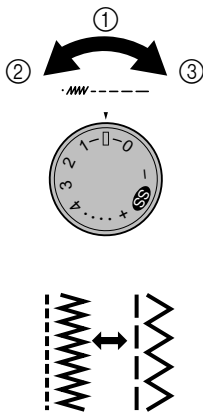
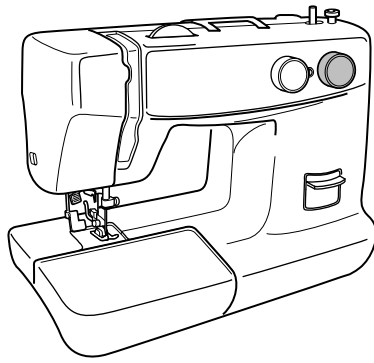
PUNTO	NOME PUNTO	LARGHEZZA PREFISSATA [mm]	LUNGHEZZA CONSIGLIATA [mm]	PAGINA DEL MANUALE
1	ASOLA	5 (13/64)	□-1,5 (1/64-1/16)	48
2	PUNTO DIRITTO (CENTRO)	–	□-4 (1/64-5/32)	36
3	PUNTO DIRITTO (SINISTRO)	–	□-4 (1/64-5/32)	36
4	PUNTO ZIGZAG	1,7 (1/16)	□-4 (1/64-5/32)	39
5	PUNTO ZIGZAG	3,5 (9/64)	□-4 (1/64-5/32)	39
6	PUNTO ZIGZAG	5 (13/64)	□-4 (1/64-5/32)	39
7	PUNTO ORLO INVISIBILE	3 (1/8)	□-2 (1/64-5/64)	40
8	PUNTO ORLO CONCHIGLIA	5 (13/64)	□-3 (1/64-1/8)	41
9	PUNTO ELASTICO	5 (13/64)	□-2,5 (1/64-3/32)	42
10	PUNTO STRETCH INVISIBILE	5 (13/64)	□-1,5 (1/64-1/16)	40
11	PUNTO SMERLO	5 (13/64)	□-1,5 (1/64-1/16)	43
12	PUNTO STRETCH TRIPLO (CENTRO)	–	Fissa 2,5 (3/32)	36
13	PUNTO STRETCH TRIPLO (SINISTRO)	–	Fissa 2,5 (3/32)	36
14	PUNTO ZIGZAG STRETCH TRIPLO	1,7 (1/16)	Fissa 2,5 (3/32)	46
15	PUNTO ZIGZAG STRETCH TRIPLO	3,5 (9/64)	Fissa 2,5 (3/32)	46
16	PUNTO ZIGZAG STRETCH TRIPLO	5 (13/64)	Fissa 2,5 (3/32)	46
17	PUNTO SOPRAGGITTO STRETCH	3 (1/8)	Fissa 2,5 (3/32)	44
18	PUNTO SOPRAGGITTO ELASTICO	5 (13/64)	Fissa 2,5 (3/32)	44
19	PUNTO A PIUMA	5 (13/64)	Fissa 2,5 (3/32)	45
20	PUNTO A FRECCIA	5 (13/64)	Fissa 2,5 (3/32)	44
21	PUNTO DECORATIVO	5 (13/64)	Fissa 2,5 (3/32)	46

**XL5020**

<b>PUNTO</b>	<b>NOME PUNTO</b>	<b>LARGHEZZA PREFISSATA [mm]</b>	<b>LUNGHEZZA CONSIGLIATA [mm]</b>	<b>PAGINA DEL MANUALE</b>
1	ASOLA	5 (13/64)	□-1,5 (1/64-1/16)	48
2	PUNTO DIRITTO (CENTRO)	–	□-4 (1/64-5/32)	36
3	PUNTO DIRITTO (SINISTRO)	–	□-4 (1/64-5/32)	36
4	PUNTO ZIGZAG	1,7 (1/16)	□-4 (1/64-5/32)	39
5	PUNTO ZIGZAG	3,5 (9/64)	□-4 (1/64-5/32)	39
6	PUNTO ZIGZAG	5 (13/64)	□-4 (1/64-5/32)	39
7	PUNTO ORLO INVISIBILE	3 (1/8)	□-2 (1/64-5/64)	40
8	PUNTO ORLO CONCHIGLIA	5 (13/64)	□-3 (1/64-1/8)	41
9	PUNTO ELASTICO	5 (13/64)	□-2,5 (1/64-3/32)	42
10	PUNTO STRETCH TRIPLO (CENTRO)	–	Fissa 2,5 (3/32)	36
11	PUNTO STRETCH TRIPLO (SINISTRO)	–	Fissa 2,5 (3/32)	36
12	PUNTO ZIGZAG STRETCH TRIPLO	1,7 (1/16)	Fissa 2,5 (3/32)	46
13	PUNTO ZIGZAG STRETCH TRIPLO	3,5 (9/64)	Fissa 2,5 (3/32)	46
14	PUNTO ZIGZAG STRETCH TRIPLO	5 (13/64)	Fissa 2,5 (3/32)	46
15	PUNTO SOPRAGGITTO STRETCH	3 (1/8)	Fissa 2,5 (3/32)	44
16	PUNTO SOPRAGGITTO ELASTICO	5 (13/64)	Fissa 2,5 (3/32)	44
17	PUNTO A PIUMA	5 (13/64)	Fissa 2,5 (3/32)	45

**XL5010**

<b>PUNTO</b>	<b>NOME PUNTO</b>	<b>LARGHEZZA PREFISSATA [mm]</b>	<b>LUNGHEZZA CONSIGLIATA [mm]</b>	<b>PAGINA DEL MANUALE</b>
1 (A-B-C-D)	ASOLA	5 (13/64)	□-1,5 (1/64-1/16)	49
2	PUNTO ZIGZAG	1,7 (1/16)	□-4 (1/64-5/32)	39
3	PUNTO ZIGZAG	3,5 (9/64)	□-4 (1/64-5/32)	39
4	PUNTO ZIGZAG	5 (13/64)	□-4 (1/64-5/32)	39
5	PUNTO DIRITTO (CENTRO)	-	□-4 (1/64-5/32)	36
6	PUNTO DIRITTO (SINISTRO)	-	□-4 (1/64-5/32)	36
7	ORLO INVISIBILE ELASTICO	5 (13/64)	□-1,5 (1/64-1/16)	40
8	PUNTO ORLO CONCHIGLIA	5 (13/64)	□-3 (1/64-1/8)	41
9	PUNTO ELASTICO	5 (13/64)	□-2,5 (1/64-3/32)	42
10	PUNTO ZIGZAG STRETCH TRIPLO	1,7 (1/16)	Fissa 2,5 (3/32)	46
11	PUNTO ZIGZAG STRETCH TRIPLO	3,5 (9/64)	Fissa 2,5 (3/32)	46
12	PUNTO ZIGZAG STRETCH TRIPLO	5 (13/64)	Fissa 2,5 (3/32)	46
13	PUNTO STRETCH TRIPLO (CENTRO)	-	Fissa 2,5 (3/32)	36
14	PUNTO STRETCH TRIPLO (SINISTRO)	-	Fija 2,5 (3/32)	36
15	PUNTO A FRECCIA	5 (13/64)	Fissa 2,5 (3/32)	44
16	PUNTO SOPRAGGITTO ELASTICO	5 (13/64)	Fissa 2,5 (3/32)	44
17	PUNTO A PIUMA	5 (13/64)	Fissa 2,5 (3/32)	45



## Stitch Length Dial

Depending on your selected stitch, you may need to adjust the stitch length for best results.

The numbers marked on the stitch length dial represent the length of the stitch in millimeters (mm) (1/25").

THE HIGHER THE NUMBER, THE LONGER THE STITCH.

The "0" setting does not feed the material. This is used for sewing on a button.

The "□" area is used for making a Satin Stitch (a close zigzag stitch) which can be used in making buttonholes and decorative stitches. The position needed for making the Satin Stitch varies according to the material and thread being used. To determine the exact dial position, you should first test the stitch and length settings on a scrap of fabric to observe the feeding of the material.

- ① Stitch length
- ② Shorter
- ③ Longer

## Selector de largo de puntada

Según la puntada seleccionada, puede ser necesario ajustar su largo para lograr mejores resultados.

Los números indicados en el selector representan el largo de las puntadas en milímetros (1/25").

CUANTO MAYOR EL NÚMERO, MÁS LARGA LA PUNTADA.

El ajuste "0" no alimenta el tejido. Sirve para coser un botón.

La zona "□" se usa para realizar puntadas de realce (una puntada zigzag muy cerrada) que pueden servir para ojales o decoración. La posición necesaria para realizar puntadas de realce varía dependiendo del tejido o hilo utilizados. Para determinar la posición exacta del selector, conviene primero probar la puntada y los ajustes de largo en un pedazo de tejido para ver cómo se alimenta el material.

- ① Largo de puntada
- ② Más corto
- ③ Más largo

## Selettore della lunghezza del punto

A seconda del tipo di punto selezionato, potrebbe essere necessario regolare la lunghezza per ottenere un risultato ottimale.

I numeri sul selettore indicano la lunghezza del punto in millimetri (mm).

PIÙ ALTO È IL NUMERO, PIÙ LUNGO SARÀ IL PUNTO.

Con la regolazione "0" il tessuto non viene alimentato dal trasportatore.

Questa regolazione è adatta per cuciture di bottoni.

L'area marcata "□" sul selettore va utilizzata per eseguire un punto satin (una successione di punti zigzag molto fitti) che può essere utilizzato per eseguire asole e punti decorativi. La regolazione più idonea per il punto satin varia in base al tipo di tessuto e di filo utilizzati. Per stabilire la posizione esatta del selettore, è bene provare prima il punto e la lunghezza scelta su un campione di stoffa per verificare il trasporto del tessuto.

- ① Lunghezza del punto
- ② Più corta
- ③ Più lunga

## Stretch Stitching

### Selecting a stretch stitch

Setting the stitch length dial to “SS” changes the selected pattern to a stretch stitch. (See fig. A.)

### Adjusting the stretch stitching

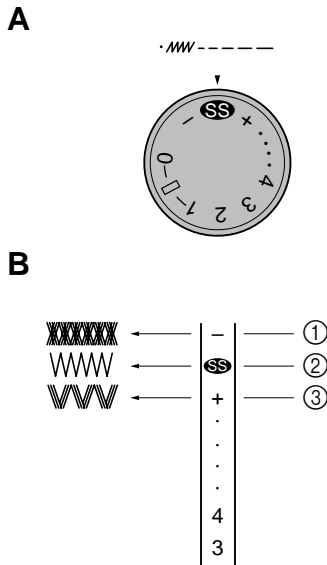
The sewing machine is adjusted during its production so that the stretch stitching can be sewn at the standard position “SS”.

If different types of fabric or thread are used or the pattern does not have the correct shape, turn the dial toward either “+” or “-” to adjust the stitch. (See fig. B.)

- ① Makes fine stitches
- ② Standard position
- ③ Makes rough stitches

### NOTE:

The dial cannot be turned past “. . . + SS -”. Do not forcefully turn the stitch length dial out of the allowable range.



## Puntada elástica

### Selección de la puntada elástica

Al establecer el selector del largo de puntada en la posición “SS”, la puntada actualmente seleccionada cambia a la puntada elástica. (Ver fig. A.)

### Ajuste de la puntada elástica

La máquina de coser se ajusta durante su producción de tal forma que puede coser la puntada elástica en la posición estándar “SS”. Si utiliza un tipo de hilo diferente al de fábrica o la puntada realizada no tiene la forma correcta, gire el disco hacia la posición “+” o hacia la posición “-” para ajustar la puntada. (Ver fig. B.)

- ① Realiza puntadas correctas
- ② Posición estándar
- ③ Realiza puntadas defectuosas

### NOTA:

No puede girar el disco después de la posición “. . . + SS -”. No intente forzar el selector del largo de puntada fuera del rango permitido.

## Cucitura con punti elastici

### Selezione di un punto elastico

Ruotando il selettore della lunghezza del punto su “SS” si seleziona un punto elastico. (Vedi fig. A.)

### Regolazione del punto elastico

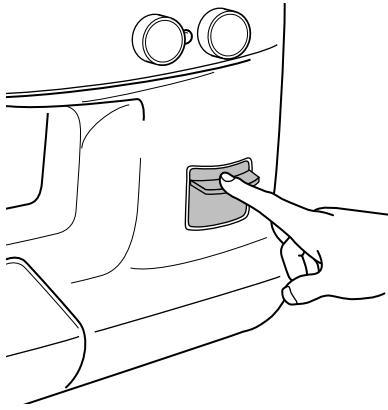
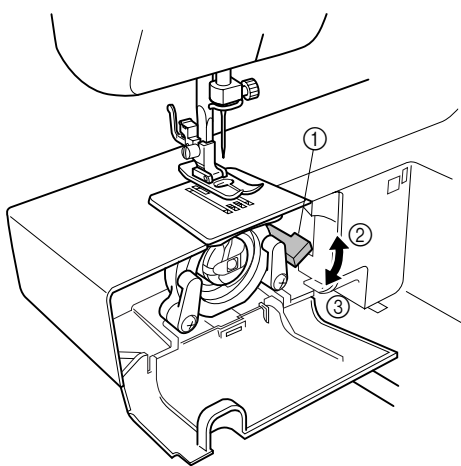
La macchina da cucire viene regolata in fabbrica in modo da eseguire punti elastici con il selettore sulla posizione standard “SS”.

Se si utilizzano tipi di stoffa o di filo diversi oppure se il punto non ha la forma corretta, ruotare il selettore verso “+” o “-” per regolare il punto. (Vedi fig. B.)

- ① Eseguo punti fitti
- ② Posizione standard
- ③ Eseguo punti radi

### NOTA:

Non è possibile ruotare il selettore oltre “. . . + SS -”. Non forzare il selettore della lunghezza del punto oltre l'intervallo consentito.

**A****B**

## Palanca de retroceso

Para coser hacia atrás, baje completamente la palanca de retroceso y manténgala en esa posición mientras presiona ligeramente el pedal. Para volver a coser hacia adelante, vuelva a subir la palanca de retroceso. La costura hacia atrás se usa para terminar y reforzar costuras. (Ver **fig. A.**)

## Palanca de alimentación de bajada (cuando la máquina está equipada con una palanca de alimentación de bajada)

Use la palanca de bajada para subir o bajar los dientes dependiendo del trabajo efectuado. Para hacer monogramas, bordados, zurcidos o para coser botones, es necesario bajar los alimentadores para que no alimenten el tejido. (Ver **fig. B.**)

- ① Palanca de alimentación de bajada
- ② En posición arriba: los dientes hacia abajo
- ③ En posición baja: los dientes hacia arriba

## Reverse Sewing Lever

To sew in reverse, press down the reverse sewing lever as far as possible and hold it in that position while lightly stepping on the foot controller. To sew forward, release the reverse sewing lever. Reverse sewing is used for locking and reinforcing seams. (See **fig. A.**)

## Drop Feed Lever (when the machine is equipped with a drop feed lever)

Use the drop feed lever to raise or lower the feed dogs according to the job that is being done. When monogramming, embroidering, darning or sewing on buttons, the feed dogs should be lowered so that the garment will not be fed. (See **fig. B.**)

- ① Drop feed lever
- ② Up position: feed dog is down
- ③ Down position: feed dog is up

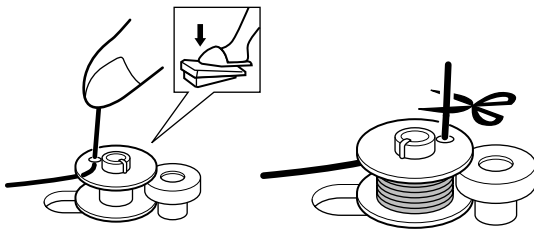
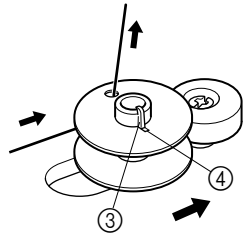
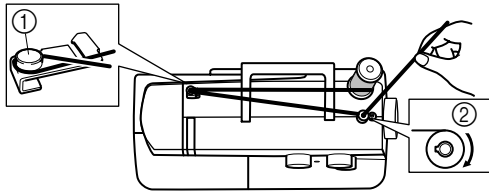
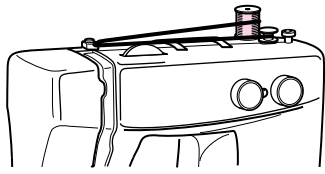
## Leva di cucitura di ritorno

Per cucire a marcia indietro, spingere più a fondo possibile la leva di cucitura di ritorno e mantenerla in quella posizione premendo al tempo stesso leggermente sul reostato. Per cucire a marcia avanti, rilasciare la leva di cucitura di ritorno. La cucitura di ritorno serve a fissare e rinforzare le cuciture. (Vedi **fig. A.**)

## Leva abbassa-trasportatore (se la macchina è equipaggiata con la leva abbassa-trasportatore)

Utilizzare la leva abbassa-trasportatore per sollevare o abbassare la griffa di trasporto in base al lavoro da eseguire. Quando si devono eseguire monogrammi, lavori di ricamo, di rammendo o cuciture su bottoni, la griffa di trasporto va abbassata in modo che l'indumento non venga alimentato dal trasportatore. (Vedi **fig. B.**)

- ① Leva abbassa-trasportatore
- ② Posizione superiore: griffa di trasporto abbassata
- ③ Posizione inferiore: griffa di trasporto alzata



## THREADING THE MACHINE

### Winding the Bobbin

- Place the spool of thread on the spool pin and pass the thread around the bobbin winding tension disc.
  - Bobbin winding tension disc
  - Bobbin winding
- Pass the end of the thread through the hole in the bobbin from the inside.
- While turning the bobbin clockwise, slide it over the bobbin winding shaft so that the shaft spring slides into the slit in the bobbin. Then, slide the shaft to the right.
  - Spring
  - Slit
- While holding the end of the thread, gently press on the foot controller to wind the thread around the bobbin a few times, then stop the machine.
- Trim the excess thread sticking out from the top of the bobbin and continue winding the thread onto the bobbin by pressing down on the foot controller.

#### NOTE:

The machine stops automatically when the bobbin is full.

- When the machine stops, cut the thread, push the shaft to the left and remove the full bobbin from the shaft.

#### CAUTION:

Although the needle bar does not move when the bobbin winding shaft is slid toward the bobbin presser, the balance wheel will continue to turn. Therefore, do not touch the balance wheel while the bobbin is being wound.

## ENHEBRADO DE LA MÁQUINA

### Bobinado de la canilla

- Coloque un carrete de hilo en el portacarretes y pase el hilo por el disco de tensión de bobinado de la canilla.
  - Disco de tensión de bobinado de la canilla
  - Bobinado de la canilla
- Pase el extremo del hilo por el orificio de la canilla a partir del interior.
- Mientras gira la canilla en sentido de las manecillas de un reloj, deslice el eje hacia el eje de bobinado de tal forma que el muelle impulsor del eje se deslice dentro de la ranura de la canilla. Deslice el eje hacia la derecha.
  - Muelle
  - Ranura
- Sujetando el extremo del hilo, presione suavemente el pedal para que el hilo efectúe un par de vueltas alrededor de la canilla y pare la máquina.
- Deshaga el exceso de hilo arriba de la canilla. Siga bobinando el hilo en la canilla presionando el pedal.

#### NOTA:

La máquina se para automáticamente cuando la canilla está llena.

- Cuando la máquina se pare, corte el hilo, empuje el eje hacia la izquierda y retire la canilla llena del eje.

#### ATENCIÓN:

Aunque la barra de la aguja no se desplace cuando el eje de bobinado de la canilla se desliza hacia el apretador de la canilla, la ruedecilla va a seguir girando y no puede ser tocada mientras la canilla está bobinando.

## PROCEDURE DI INFILATURA

### Avvolgimento della spoletta

- Collocare il rocchetto di filo sul porta-rocchetto e far passare il filo intorno al disco di tensione avvolgimento spoletta.
  - Disco di tensione avvolgimento spoletta
  - Avvolgimento spoletta
- Far passare l'estremità del filo attraverso la fessura della spoletta procedendo dall'interno.
- Ruotando la spoletta in senso orario, inserirla sull'alberino di avvolgimento in modo che la molla dell'alberino si innesti nella scanalatura della spoletta. Quindi spostare l'alberino verso destra.
  - Molla
  - Scanalatura
- Tenendo l'estremità del filo, premere leggermente sul reostato per far compiere al filo qualche giro intorno alla spoletta, quindi arrestare la macchina.
- Tagliare il filo in eccesso che fuoriesce al di sopra della spoletta e continuare ad avvolgere il filo intorno alla spoletta premendo sul reostato.

#### NOTA:

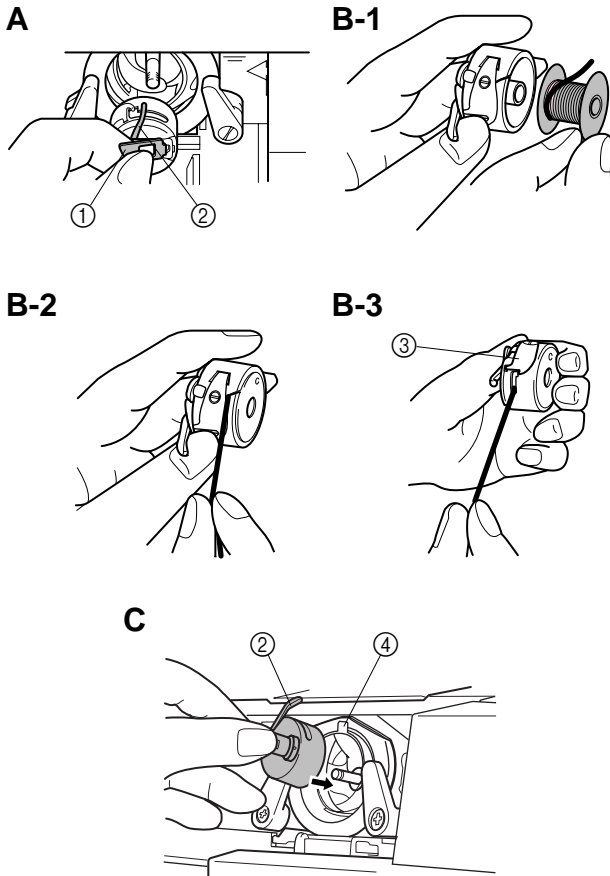
La macchina si arresta automaticamente quando la spoletta è piena.

- Cuando la macchina si è fermata, tagliare il filo, spingere l'alberino verso sinistra ed estrarre la spoletta avvolta dall'alberino.

#### ATTENZIONE:

Quando l'alberino di avvolgimento spoletta è spostato verso il premispolina, la barra dell'ago non si muoverà, ma il volantino continuerà a girare. Pertanto, evitare di toccare il volantino durante la fase di avvolgimento della spoletta.

## Lower Threading



Turn power switch to "O".

1. Raise the needle to its highest position by turning the balance wheel toward you (counterclockwise) and raise the presser foot lever.
2. Open the shuttle cover behind the extension table on the front of the machine and remove the bobbin case by pulling its latch toward you and pulling it out from the shuttle race (**fig. A**).
3. Unwind about 10 cm (4") of thread from a full bobbin and insert the bobbin into the bobbin case. (See **fig. B-1**.) Pull the trailing thread into the slot, then down and to the left, as shown in **fig. B-2**, until it enters the delivery eye under the tension spring (**fig. B-3**).
4. Holding the bobbin case by the latch, fully insert the bobbin case into the shuttle race and release the latch. Make sure the bobbin case finger fits into the notch at the top of the race as shown in **fig. C**.

### NOTE:

If the bobbin case is not properly placed back into the machine, it will fall out from the shuttle immediately after starting to sew.

- ① Bobbin case latch
- ② Bobbin case finger
- ③ Tension spring
- ④ Notch

## Enhebrado inferior

Desenchufar la máquina, interruptor principal a "O".

1. Levante la aguja a su posición más alta, girando la ruedecilla hacia usted (en sentido contrario al de las manecillas de un reloj) y levante la palanca del prensatelas.
2. Abra la tapa del soporte para accesorios, en la parte delantera de la máquina, y retire el portacanillas de la máquina, tirando de la uñeta metálica (pestillo) hacia usted y sacándola de la lanzadera (Ver **fig. A**.)
3. Tire unos 10 cm (4") de hilo de una canilla llena e inserte la canilla en el portacanillas. (Ver **fig. B-1**.) Tire del hilo suelto y páselo por la hendidura, abajo y hacia la izquierda, tal como se indica en la **fig. B-2**, hasta que el hilo pase por la abertura de salida debajo del resorte de tensión. (**fig. B-3**)
4. Sujetando el portacanillas por la uñeta metálica, introdúzcalo en la lanzadera y suelte el pestillo. Asegúrese de que la uñeta metálica del portacanillas se encaje en la hendidura en la parte superior de la anilla tal como se indica en la **fig. C**.

### NOTA:

Si el portacanillas no se encuentra bien colocado en la máquina se saldrá de la lanzadera inmediatamente después de empezar a coser.

- ① Pestillo del portacanillas
- ② Uñeta del portacanillas
- ③ Resorte de tensión
- ④ Hendidura

## Infilatura inferiore

Mettere l'interruttore principale su "O".

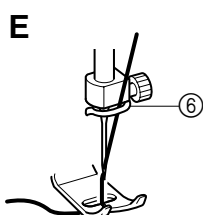
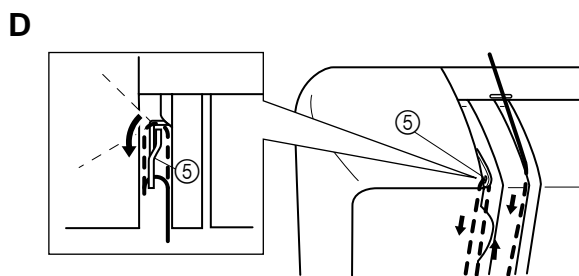
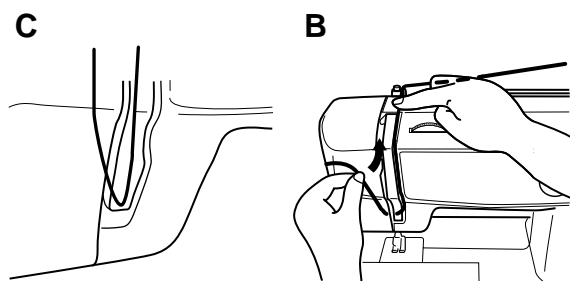
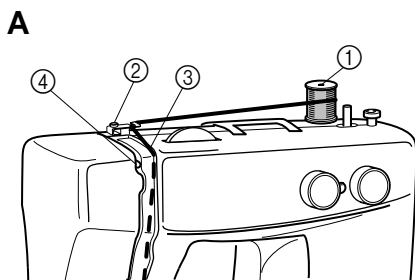
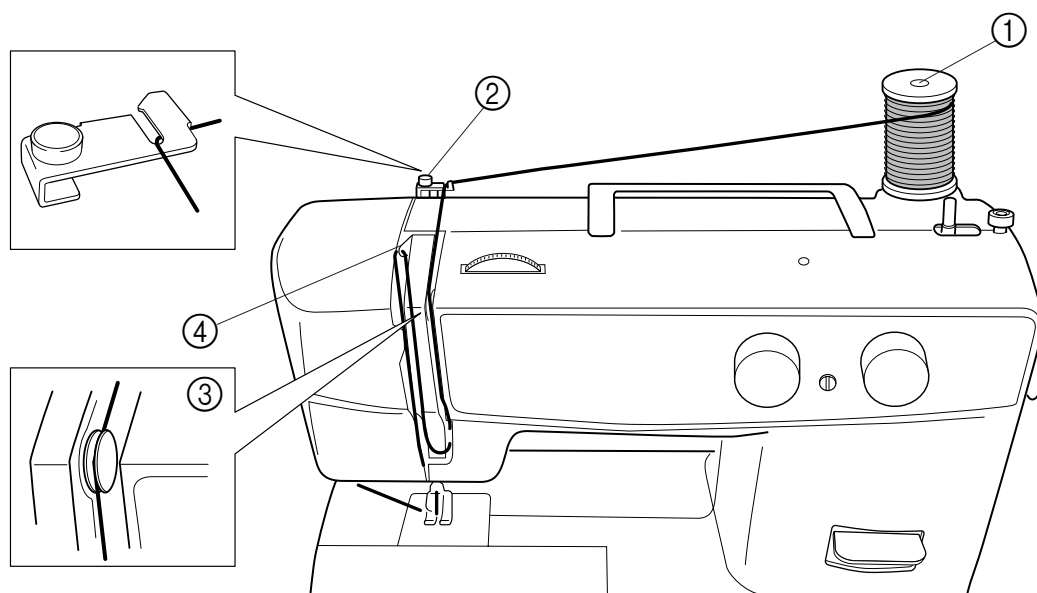
1. Far salire l'ago fino alla posizione più alta girando il volantino verso se stessi (in senso antiorario) e sollevare la leva del piedino premistoffa.
2. Aprire lo sportello del crochet situato dietro al piano di lavoro estraibile davanti alla macchina ed estrarre la capsula dal suo alloggiamento tirando verso se stessi il catenacciolo (**fig. A**).
3. Svolgere circa 10 cm di filo da una spoletta piena ed inserire la spoletta nella capsula. (Vedi **fig. B-1**.) Infilare l'estremità del filo nella fessura, tirando verso il basso e verso sinistra, come mostrato in **fig. B-2**, finché non fuoriesce dall'occhiello sotto la molla di tensione (**fig. B-3**).
4. Tenendo la capsula della spoletta per il catenacciolo, rimetterla nel suo alloggiamento e far scattare il catenacciolo. Accertarsi che il beccuccio della capsula combaci con l'intaglio posto sulla parte superiore dell'alloggiamento come mostrato in **fig. C**.

### NOTA:

Se la capsula della spoletta non è riapplicata correttamente nella macchina, uscirà dal crochet non appena si inizia a cucire.

- ① Catenacciolo della capsula della spoletta
- ② Beccuccio della capsula della spoletta
- ③ Molla di tensione
- ④ Intaglio





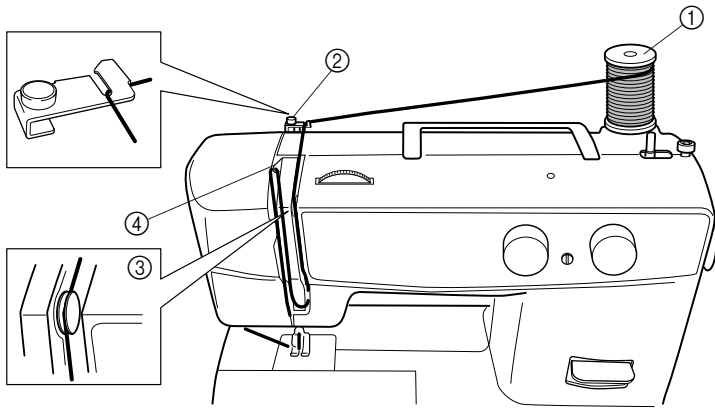
## Upper (Needle) Threading

Turn power switch to "O".

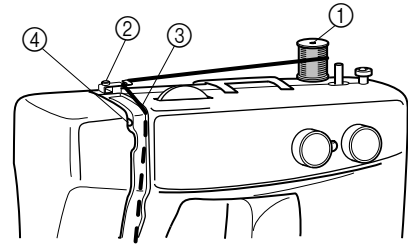
1. Raise the presser foot lever and turn the balance wheel toward you (counterclockwise) to raise the thread take-up lever to its highest position.
2. Pull up the spool pin and place a spool of thread on it.
3. Pass the thread through guides. (See **fig. A**).
  - ① Spool pin
  - ② Thread guide
  - ③ Tension discs
  - ④ Thread take-up lever
4. While holding the thread as shown in **fig. B, C**, pull it between the tension discs.
5. Guide the thread to the back of the thread take-up lever and around to the left (**fig. D**). Bring the thread through the slit by pulling it toward you and into the eyelet.
  - ⑤ Thread take-up lever
6. Bring the thread down and pass it behind the thread guide.
  - ⑥ Thread guide
7. Thread the needle from front to back and pull out about 5 cm (2") of thread as shown in **fig. E**.

### NOTE:

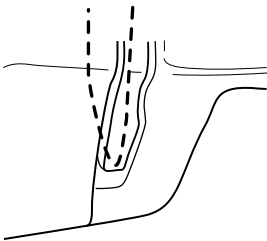
Incorrectly feeding the thread may cause it to break, skip stitches or wrinkle the fabric.



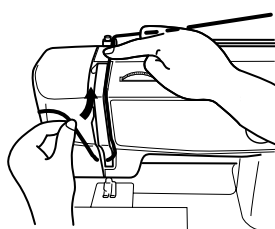
A



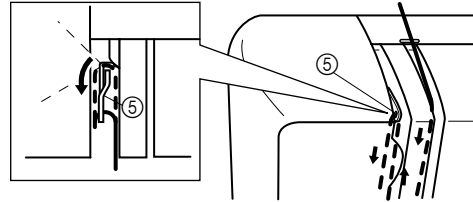
B



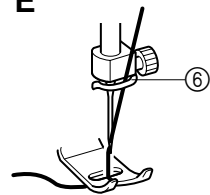
C



D



E



## Enhebrado superior (de la aguja)

Desenchufar la máquina, interruptor principal a "O".

1. Levante la palanca del prensatelas y gire la ruedecilla hacia usted (en el sentido contrario al de las manecillas de un reloj) para subir la palanca tirahilos a su posición más alta.
2. Levante el porta carretes y coloque un carrete en él.
3. Pase el hilo a través de ambas guías. (Ver **fig. A**.)
  - ① Porta carretes
  - ② Guía hilo
  - ③ Discos de tensión
  - ④ Palanca tirahilos
4. Mientras sujeta el hilo tal como indica la **fig. B, C**, páselo por los discos de tensión.
5. Guíe el hilo por detrás de la palanca tirahilos y por la izquierda (**fig. D**). Lleve el hilo por la ranura, tirándolo hacia usted y pasándolo por el agujero.
  - ⑤ Palanca tirahilos
6. Baje el hilo y páselo por detrás de la guía.
  - ⑥ Guía
7. Enhebre la aguja de delante hacia atrás y saque unos 5 cm (2") de hilo tal como indica la **fig. E**.

### NOTA:

Si el hilo está mal enhebrado puede romperse, saltar puntadas o fruncir el tejido.

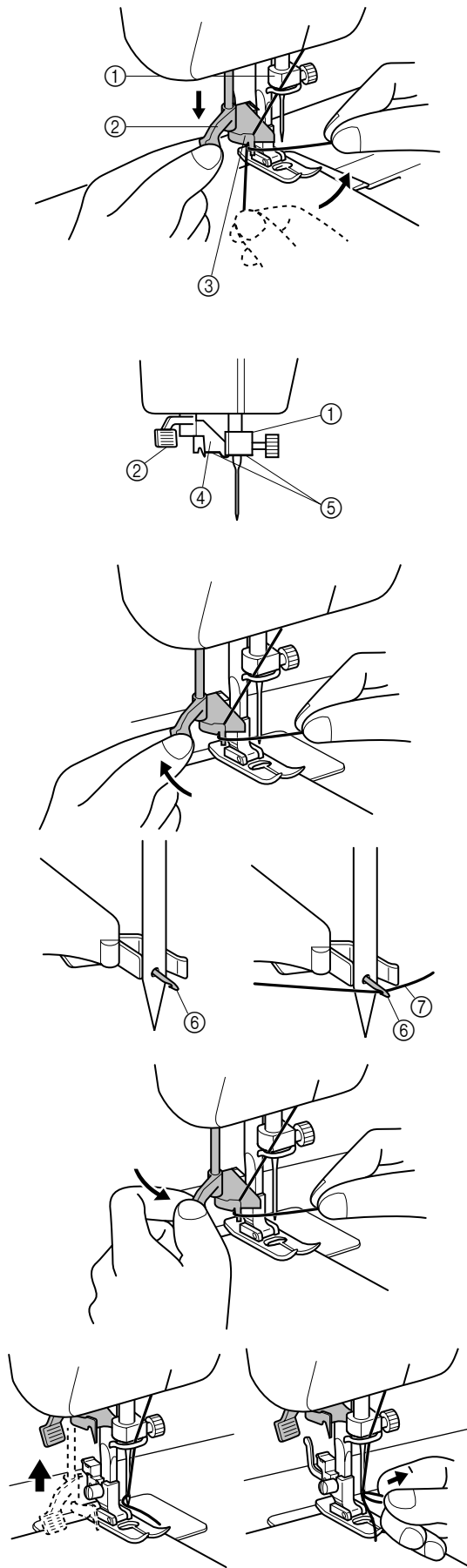
## Infilatura superiore (ago)

Mettere l'interruttore principale su "O".

1. Sollevare la leva del piedino premistoffa e girare il volantino verso se stessi (in senso antiorario) per far salire la leva tendifilo fino alla posizione più alta.
2. Tirare verso l'alto il porta-rocchetto ed applicarvi un rocchetto di filo.
3. Far passare il filo attraverso entrambi i guidafile. (Vedi **fig. A**.)
  - ① Porta-rocchetto
  - ② Guidafile
  - ③ Dischi tensione
  - ④ Leva tendifilo
4. Reggendo il filo come mostrato in **fig. B, C**, tirarlo facendolo passare fra i dischi di tensione.
5. Guidare il filo dietro la leva tendifilo facendolo passare intorno da sinistra (**fig. D**). Far passare il filo attraverso la scanalatura tirandolo verso se stessi e facendolo entrare nell'occhiello.
  - ⑤ Leva tendifilo
6. Portare il filo verso il basso e farlo passare dietro il guidafile.
  - ⑥ Guidafile
7. Infilare l'ago dal davanti verso il retro e tirare circa 5 cm di filo come mostrato in **fig. E**.

### NOTA:

Se il filo non scorre in modo corretto, esso può spezzarsi, far saltare dei punti o far arricciare la stoffa.



## Using the Needle Threader (when the machine is equipped with a needle threader)

Turn power switch to "O".

1. Lower the presser foot lever.
2. Turn the balance wheel toward you (counterclockwise) until the bottom of the needle holder aligns with the bottom of the needle-threading-hook holder.

- ① Needle holder
- ② Needle threader lever

### NOTE:

When using the needle threader, be sure to align the bottom of the needle holder with the bottom of the holder for the needle-threading hook before lowering the needle threader lever. Otherwise, the hook may be damaged.

3. While lowering the needle threader lever, hook the thread onto the guide.

4. Pull down the needle threader lever as much as possible, then rotate the lever toward the back of the machine (away from you). Make sure that the hook passes through the eye of the needle and grabs the thread.

- Hold the thread in front of the needle in order to make sure that the hook grabs it.

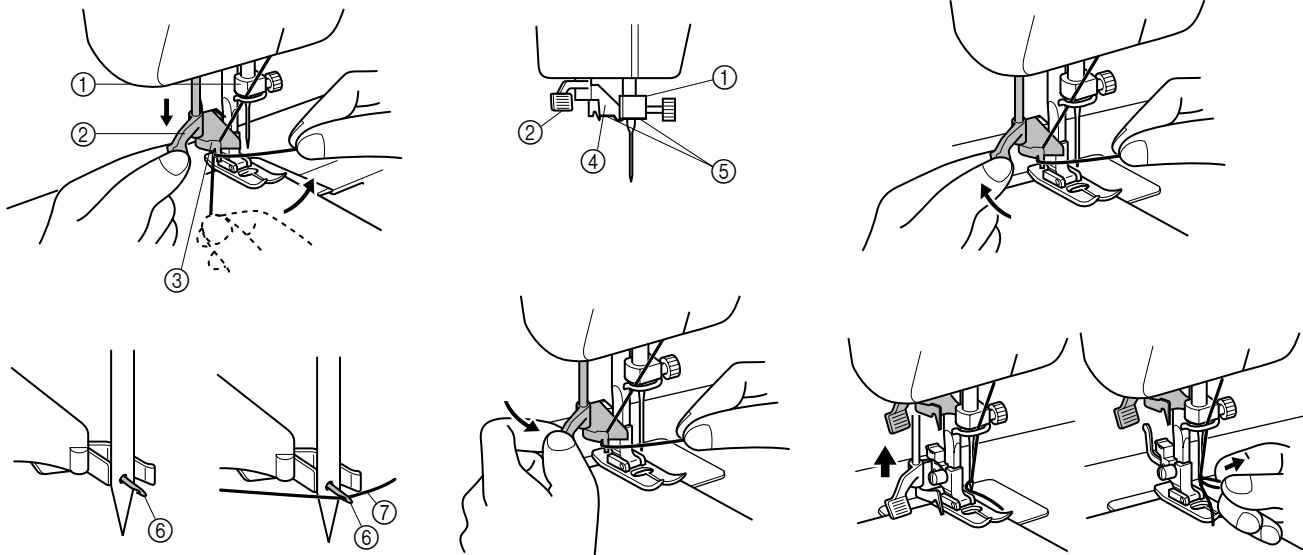
- ① Needle holder
- ② Needle threader lever
- ③ Guide
- ④ Hook holder
- ⑤ Align

5. While lightly holding the thread, rotate the needle threader lever toward the front of the machine (toward you). The hook will pull the thread through the needle.

- ⑥ Hook
- ⑦ Thread

6. Raise the needle threader lever and pull out about 5 cm (2") of thread through the needle toward the back of the sewing machine.

- Only use the needle threader with needle sizes #70 to #100. In addition, refer to the CHART OF SEWING FABRICS, NEEDLES AND THREAD COMBINATIONS to check that the appropriate thread and needle are being used. When using transparent nylon thread, use needles of sizes #90 to #100.



## Uso del enhebrador (cuando la máquina está equipada con una enhebradora de hilo)

Desenchufar la máquina, interruptor principal a "O".

1. Baje la palanca de la pata del prensatelas.
2. Gire la ruedecilla hacia usted (en el sentido contrario a las manecillas de un reloj) hasta que la parte inferior del soporte de la aguja quede alineada a la parte inferior del soporte del gacho del enhebrador.

- ① Enhebrador
- ② Palanca del enhebrador

### NOTA:

Cuando use el enhebrador, asegúrese de alinear la parte inferior del soporte de la aguja con la parte inferior del soporte del gancho del enhebrador antes de bajar la palanca del enhebrador. Si no lo hace, puede dañar el gancho del enhebrador.

3. Al mismo tiempo que baja la palanca del enhebrador, enganche el hilo en la guía.
4. Baje la palanca del enhebrador lo máximo posible y gírela hacia la parte trasera de la máquina (en sentido contrario a usted). Asegúrese de que el gancho pase por el ojo de la aguja y enganche el hilo.
  - Sujete el hilo frente a la aguja para asegurarse de que quede enganchado.
    - ① Enhebrador
    - ② Palanca del enhebrador
    - ③ Guía
    - ④ Soporte del gancho
    - ⑤ Alineación
5. Al mismo tiempo que sujeta suavemente el hilo, gire la palanca del enhebrador hacia la parte delantera de la máquina (hacia usted). El gancho empujará el hilo a través de la aguja.
  - ⑥ Gancho
  - ⑦ Hilo
6. Levante la palanca del enhebrador y saque aproximadamente 5 cm (2") del hilo por la aguja hacia la parte posterior de la máquina de coser.
  - Utilice únicamente el enhebrador con tamaños de aguja comprendidos entre n° 70 y n° 100. Para más información, consulte el apartado TABLA DE COMBINACIONES ENTRE TEJIDOS, AGUJAS Y HILOS para verificar que esté utilizando la aguja y el hilo apropiado. Cuando utilice hilo de nylon transparente, utilice agujas de tamaños comprendidos entre n° 90 y n° 100.

## Uso dell'infila-ago (se la macchina è equi- paggiata con un infilatore)

Mettere l'interruttore principale su "O".

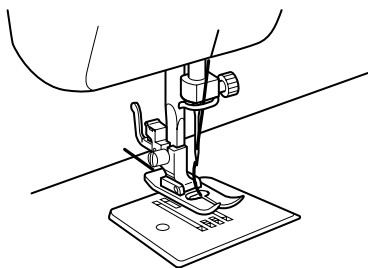
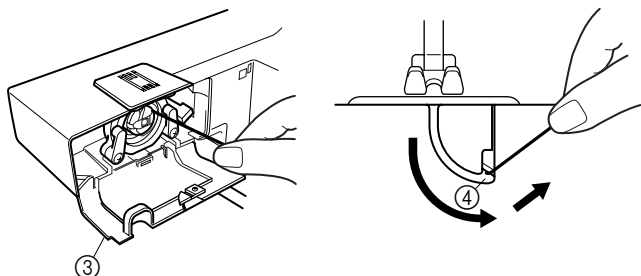
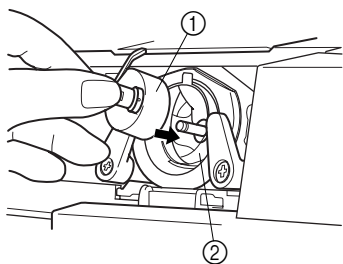
1. Abbassare la leva del piedino premistoffa.
2. Girare il volantino verso se stessi (in senso antiorario) finché la base del supporto dell'ago non è allineata con la base del supporto dell'uncino infil-ago.

- ① Supporto ago
- ② Leva dell'infil-ago

### NOTA:

Quando si utilizza l'infil-ago, assicurarsi di allineare la base del supporto dell'ago con la base del supporto dell'uncino infil-ago prima di abbassare la leva dell'infil-ago. In caso contrario, l'uncino potrebbe danneggiarsi.

3. Abbassando la leva dell'infil-ago, agganciare il filo sulla guida.
4. Tirare il più possibile verso il basso la leva dell'infil-ago, quindi ruotare la leva verso il retro della macchina (lontano da se stessi). Assicurarsi che l'uncino passi attraverso la cruna dell'ago e afferri il filo.
  - Reggere il filo davanti all'ago per far sì che l'uncino lo afferri.
    - ① Supporto ago
    - ② Leva dell'infil-ago
    - ③ Guida
    - ④ Supporto uncino
    - ⑤ Allineare
5. Reggendo leggermente il filo, ruotare la leva dell'infil-ago verso il davanti della macchina (verso se stessi). L'uncino tirerà il filo attraverso l'ago.
  - ⑥ Uncino
  - ⑦ Filo
6. Sollevare la leva dell'infil-ago e tirare circa 5 cm di filo attraverso l'ago verso il retro della macchina da cucire.
  - Usare l'infil-ago solo con aghi di misura compresa tra 70 e 100. Consultare inoltre la TABELLA DELLE COMBINAZIONI DI TESSUTO, AGO E FILO per verificare che si stia utilizzando il filo e l'ago adatto. Se si utilizza filo di nylon trasparente, usare aghi di misura compresa tra 90 e 100.



## Quick Thread-setting System FAST START BOBBIN (when the machine is equipped with a quick thread-setting system)

This new system allows you to start sewing immediately after inserting the bobbin without drawing up the lower thread. You can, however, pull up the lower thread as explained on page 34 if you wish.

Turn power switch to "O".

1. Hold the end of the bobbin thread and insert the bobbin case into the shuttle.
  - ① Bobbin case
  - ② Shuttle
2. Close the shuttle cover while pulling the thread through the slit in the cover.
  - ③ Shuttle cover
  - ④ Slit
3. Slide the thread down to the bottom of the slit, then pull it up and cut it on the cutter to complete the lower threading.
4. Pull out about 15 cm (6") of the upper thread as usual, then pull it between the toes of the presser foot and straight toward the back of the machine.
5. Start sewing as usual. (It is not necessary to draw up the bobbin thread.) (Refer to page 30)

CONTENTS

KNOWING YOUR  
SEWING MACHINE

STRAIGHT AND  
ZIGZAG STITCHING

BUILT-IN STITCHES

BUTTONHOLE AND  
BUTTON SEWING

USING ATTACHMENTS  
AND APPLICATIONS

MAINTENANCE

INDEX

## Sistema rápido de colocación del hilo BOBINA DE INICIO RÁPIDO (cuando la máquina está equipada con un sistema rápido de colocación del hilo)

Este nuevo sistema permite comenzar a coser de forma inmediata después de insertar una bobina sin necesidad de sacar el hilo de la canilla. No obstante, también puede sacar el hilo de la canilla tal como se explica en la página 34.

Desenchufar la máquina, interruptor principal a "O".

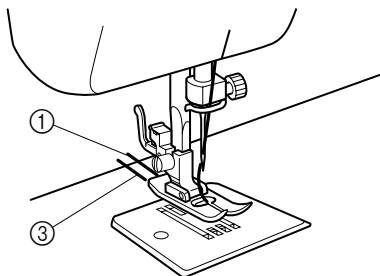
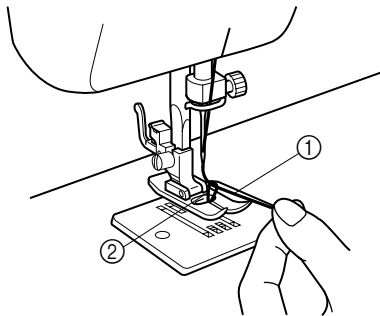
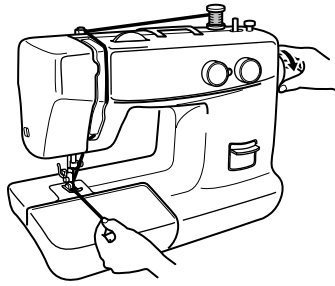
1. Sujete el extremo del hilo de la bobina e inserte el portabobina en la lanzadera.
  - ① Portabobina
  - ② Lanzadera
2. Cierre la tapa de la lanzadera a la vez que tira del hilo que pasa a través de la ranura de la tapa.
  - ③ Tapa de la lanzadera
  - ④ Ranura
3. Deslice el hilo hacia abajo hasta el fondo de la ranura y luego tire del hilo hacia arriba y córtelo para completar la canilla.
4. Tire aproximadamente 15 cm (6") del hilo superior de la forma habitual, luego tire de él entre los talones del prensatelas en dirección a la parte trasera de la máquina.
5. Comience a coser de la forma habitual. (No es necesario sacar el hilo de la bobina) (consulte la página 30).

## Sistema di infilatura rapido SPOLINA AD AVVIAMENTO RAPIDO (se la macchina è equipaggiata con un sistema rapido di posizionamento del filo)

Questo nuovo sistema consente di iniziare a cucire immediatamente dopo l'inserimento della spoletta senza raccogliere il filo inferiore. Se lo si desidera, è possibile tuttavia tirare il filo inferiore come spiegato a pagina 35.

Mettere l'interruttore principale su "O".

1. Reggere l'estremità del filo della spoletta ed inserire la capsula della spoletta nel crochet.
  - ① Capsula della spoletta
  - ② Crochet
2. Chiudere lo sportello del crochet tirando al tempo stesso il filo attraverso la scanalatura nello sportello.
  - ③ Sportello crochet
  - ④ Scanalatura
3. Far scorrere il filo in basso nella scanalatura, quindi tirarlo verso l'alto e tagliarlo sul tagliafilo per completare l'infilatura inferiore.
4. Tirare circa 15 cm di filo superiore nel solito modo, quindi tirarlo attraverso le punte del piedino premistoffa in linea retta verso il retro della macchina.
5. Iniziare a cucire come al solito (non è necessario raccogliere il filo della spoletta). (vedere pagina 30)



## Drawing Up Lower Thread

1. Raise the presser foot and the needle to their highest positions.
2. With your left hand, hold the end of the upper thread. With your right hand, turn the balance wheel toward you (counterclockwise) until the needle moves down and back up again to its highest position.
3. The upper thread should have caught the lower thread in a loop. Pull the upper thread toward you and the lower thread will come up from the bobbin in a large loop.
4. Pull out about 15 cm (6") of both threads and place them toward the back of the machine straight behind the presser foot. The upper thread should pass between the toes of the presser foot.

- ① Upper thread
- ② Lower thread loop
- ③ Lower thread

## Para sacar el hilo de la canilla

1. Levante el prensatelas y la aguja a sus posiciones más elevadas.
2. Con la mano izquierda, sujete el extremo del hilo superior. Con la mano derecha, gire la ruedecilla hacia usted (en el sentido contrario al de las manecillas de un reloj) hasta que la aguja vaya hacia abajo y suba a su posición más alta.
3. El hilo superior debe haber enganchado el hilo inferior en un lazo. Tire del hilo superior hacia usted y el hilo inferior saldrá de la canilla en un amplio enlace.
4. Tire unos 15 cm (6") de ambos hilos y colóquelos hacia la parte posterior de la máquina, justo detrás del prensatelas. El hilo superior debe pasar entre los salientes del prensatelas.

- ① Hilo superior
- ② Enlace del hilo inferior
- ③ Hilo inferior

## Raccolta del filo inferiore

1. Sollevare il piedino premistoffa e l'ago fino alla posizione più alta.
2. Reggere l'estremità del filo superiore con la mano sinistra. Con la mano destra girare il volantino verso se stessi (in senso antiorario) finché l'ago non scende e risale fino alla posizione più alta.
3. In questo modo il filo superiore afferrerà il filo inferiore formando un cappio. Tirare il filo superiore verso se stessi in modo che il filo inferiore fuoriesca dalla spoletta in un ampio cappio.
4. Tirare circa 15 cm dei due fili e orientarli verso il retro della macchina direttamente dietro il piedino premistoffa. Il filo superiore deve passare attraverso le punte del piedino premistoffa.

- ① Filo superiore
- ② Cappio del filo inferiore
- ③ Filo inferiore

## Twin-Needle Sewing

Your sewing machine is designed for twin-needle sewing, which allows you to sew using two upper threads. You can use the same color or two different colors of thread for decorative stitches.

### Inserting The Twin Needle

Insert the twin needle in the same way that a single needle is inserted. (Refer to page 7.) The flat side of the needle should be toward the back and the rounded side should be toward you.

### Setting The Extra Spool Pin

Place the extra vertical spool pin in the hole found on the top right-hand side of the machine. Place the second spool of thread on this pin as shown in **fig. A**.

① Extra spool pin

### Twin-Needle Threading

Each needle should be threaded separately.

#### 1. Threading the Right Needle

Follow the same instructions for single-needle threading. See page 25 for more details.

#### 2. Threading the Left Needle

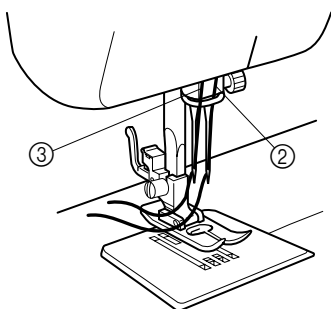
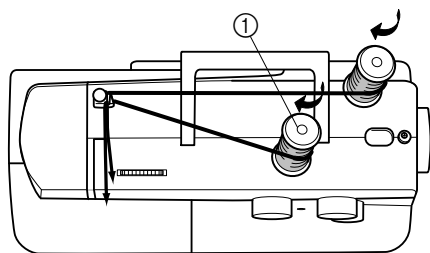
Thread the left needle in the same way as the right needle was threaded, but do not pass the thread through the thread guide above the needle before passing it through the eye of the left needle as shown in **fig. B**.

② Right needle thread passes through the guide.

③ Left needle thread passes in front of the guide.

### WARNING:

By using a twin needle, use only four patterns: the straight stitch (center needle position), the triple stretch stitch (center needle position), the most narrow zigzag stitch and most narrow triple zigzag stretch stitch. Otherwise the needles may hit the needle plate causing the needle to break.



## Costura con aguja doble

Su máquina de coser ha sido concebida para poder utilizar una aguja doble y permitir la costura con dos hilos superiores. Puede usar el mismo color de hilo o dos hilos de colores distintos para puntadas decorativas.

### Para introducir la aguja doble

Introdúzcala de la misma manera que una aguja simple (ver página 7). La parte plana de la aguja debe apuntar hacia la parte trasera mientras que la parte inclinada debe apuntar hacia usted.

### Para instalar el porta carretes extra

Coloque el porta carretes vertical extra en el orificio previsto arriba de la máquina, en la parte derecha. Coloque el segundo carrete de hilo en el eje tal como indica la **fig. A**.

① Porta carretes extra

### Enhebrado de la aguja doble

Cada una de las agujas debe ser enhebrada por separado.

#### 1. Enhebrado de la aguja derecha.

Siga las mismas instrucciones que para el enhebrado de una sola aguja. Consulte la página 26 para obtener más información.

#### 2. Enhebrado de la aguja izquierda.

Enhebre la aguja izquierda de la misma manera que la aguja derecha. Sin embargo, no hay que pasar el hilo por la guía que se sitúa arriba de la aguja. Conviene pasarlo directamente por el ojo de la aguja izquierda, tal como se muestra en la **fig. B**.

② El hilo de la aguja derecha pasa por la guía

③ El hilo de la aguja izquierda pasa por delante de la guía.

### ADVERTENCIA:

Quando utilice una aguja doble, use únicamente cuatro puntadas: la puntada recta (posición central de la aguja), la puntada triple elástica (posición central de la aguja), la puntada zigzag más estrecha y la puntada triple zigzag elástica más estrecha. De lo contrario, las agujas pueden chocar con la placa de agujas y romperse.

## Cucitura con ago gemello

Su questa macchina da cucire è possibile montare un ago gemello, il che consente di cucire contemporaneamente con due fili d'ago per eseguire punti decorativi ad uno o due colori.

### Inserimento dell'ago gemello

Per inserire l'ago gemello, procedere come per l'inserimento dell'ago singolo. (Vedere a pagina 7.) L'ago va posizionato con la parte piatta rivolta indietro e la parte arrotondata rivolta verso se stessi.

### Applicazione del porta-rocchetto ausiliario

Inserire il porta-rocchetto ausiliario nell'apposito foro situato in alto a destra sulla macchina e collocarvi il secondo rocchetto di filo come mostrato in **fig. A**.

① Porta-rocchetto ausiliario

### Infilatura dell'ago gemello

Infilare ogni ago separatamente.

#### 1. Infilatura dell'ago destro

Seguire le stesse istruzioni relative all'infilatura dell'ago singolo. Vedere a pagina 26 per istruzioni più dettagliate.

#### 2. Infilatura dell'ago sinistro

Infilare l'ago sinistro nello stesso modo dell'ago destro, ma senza far passare il filo attraverso il guidafile sopra l'ago prima di averlo infilato nella cruna dell'ago sinistro come mostrato in **fig. B**.

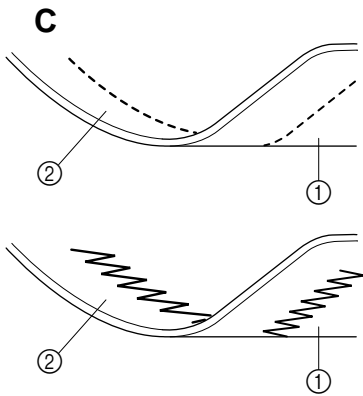
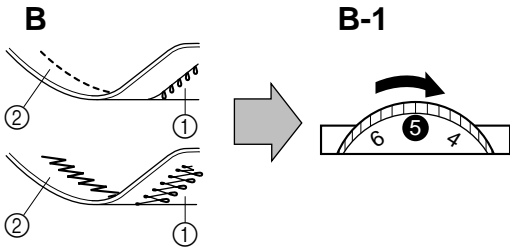
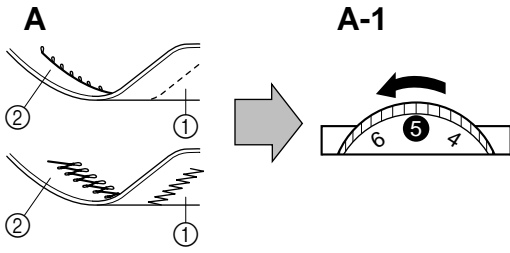
② Il filo dell'ago destro passa attraverso questa guida.

③ Il filo dell'ago sinistro passa davanti a questa guida.

### AVVERTENZA:

Utilizzare l'ago gemello soltanto per: punto diritto (ago al centro), punto stretch triplo (ago al centro), lo zig-zag più stretto e lo punto zigzag stretch triplo più stretto. In caso contrario, gli aghi possono colpire la placca dell'ago e rompersi.

## Thread Tension



Thread tension will affect the quality of your stitches. It may need to be adjusted when you change fabric or thread type.

### NOTE:

It is recommended that a test sample be made on a fabric scrap before sewing on your project.

The basic thread tension setting is "5".

### Possible Problems and How To Correct Them

#### A Upper tension is too tight.

Locks appear on the surface of the fabric.

#### A-1 Upper tension control dial

Decrease the tension by turning the dial to a lower number.

#### B Upper tension is too loose.

Locks appear on the reverse side of the fabric.

#### B-1 Upper tension control dial

Increase the tension by turning the dial to a higher number.

- ① Reverse
- ② Surface

### NOTE:

The lower thread tension has already been adjusted at the factory for general use. For most sewing applications, no adjustment is needed. When sewing with thin thread on thin fabrics, the thread tension cannot be adjusted adequately with the upper tension control dial. Therefore, the thread tension must be adjusted according to the procedure described below.

#### C Lower tension is too loose.

Locks appear on the surface of the fabric.

Decrease the thread tension by turning the dial to a lower number. If the result is still not satisfactory, then adjust the bobbin thread tension as explained in C-1.

#### C-1 Bobbin

Increase the tension in the bobbin by turning the screw with a small screwdriver in a clockwise direction. However, do not turn the screw more than one full turn.

Remember to return the screw to its original setting before starting your next project.

#### D Correct tension

Correct tension is important since too much or too little tension will weaken your seams or cause puckers in your fabric.

- ① Reverse
- ② Surface



## Tensión de los hilos

La tensión de los hilos es muy importante para la calidad de las puntadas y puede requerir un ajuste al cambiar de tejido o de hilo.

### NOTA:

Le recomendamos que haga una prueba en un pedazo de tela antes de empezar a coser con el tejido de trabajo.

El parámetro inicial de tensión del hilo es "5".

### Problemas posibles y sus soluciones

#### A El hilo superior está demasiado tirante

Aparecen bagas en la superficie del tejido.

#### A-1 Disco de control de la tensión superior

Disminuya la tensión al poner el disco en un número inferior.

#### B La tensión superior es insuficiente

Aparecen bagas en el revés del tejido.

#### B-1 Disco de control de la tensión superior

Aumente la tensión al poner el disco en un número superior.

- ① Revés
- ② Derecho

### NOTA:

La tensión del hilo inferior ya se ha ajustado en fábrica para los usos comunes. Por lo tanto, para la mayoría de las costuras, no se requerirá ningún ajuste adicional.

Sin embargo, al coser con hilo delgado en tejidos finos, no se puede ajustar correctamente la tensión del hilo mediante el disco de control de la tensión superior. En estos casos, la tensión del hilo ha de ser ajustada de acuerdo con el procedimiento descrito a continuación.

#### C La tensión del hilo inferior es insuficiente

Aparecen bagas en la superficie del tejido.

Disminuya la tensión del hilo girando el disco hacia un número inferior. Si el resultado no le conviene aún, ajuste la tensión del hilo de la canilla tal como se indica en la **C-1**.

#### C-1 Canilla

Aumente la tensión en la canilla girando el tornillo con un pequeño destornillador, en el sentido de las manecillas de un reloj. Pero no conviene dar más de una vuelta completa al tornillo.

No olvide volver a colocar el tornillo en su posición original antes de empezar otro tipo de costura.

#### D Tensión correcta

Es importante tener una tensión correcta dado que una tensión insuficiente o demasiado tirante va a debilitar sus costuras o fruncir el tejido.

- ① Revés
- ② Derecho

## Regolazione della tensione del filo

La tensione del filo influisce sulla qualità della cucitura. Quando si cambia il tipo di tessuto e di filo con cui cucire, può essere necessario regolarla.

### NOTA:

Si consiglia di eseguire delle cuciture di prova su un pezzo di stoffa prima di procedere con il lavoro.

L'impostazione di base della tensione del filo è "5".

### Possibili problemi e come risolverli.

#### A La tensione superiore è troppo alta.

Il diritto del tessuto presenta degli arricciamenti.

#### A-1 Regolatore di tensione superiore

Ridurre la tensione ruotando il regolatore su un numero più basso.

#### B La tensione superiore è troppo lenta.

Il rovescio del tessuto presenta degli arricciamenti.

#### B-1 Regolatore di tensione superiore

Aumentare la tensione ruotando il regolatore su un numero più alto.

- ① Rovescio
- ② Diritto

### NOTA:

La tensione del filo inferiore è già stata predefinita in fabbrica per un utilizzo generale. Per l'esecuzione della maggior parte delle applicazioni non è necessaria quindi alcuna regolazione. Tuttavia, quando si cuce con filo molto sottile su tessuti sottili, non è sufficiente regolare la tensione del filo agendo soltanto sul regolatore di tensione superiore. Per questo, è possibile regolare la tensione del filo come indicato di seguito.

#### C La tensione inferiore è troppo lenta.

Il diritto del tessuto presenta degli arricciamenti.

Ridurre la tensione del filo ruotando il regolatore su un numero più basso. Se il risultato non è ancora soddisfacente, regolare la tensione del filo della spoletta come spiegato al punto **C-1**.

#### C-1 Spoletta

Aumentare la tensione del filo della spoletta ruotando la vite di regolazione in senso orario con un cacciavite piccolo. Tuttavia, non far compiere alla vite più di un giro completo.

Ricordare di riportare la vite alla posizione originaria prima di iniziare un nuovo lavoro di cucito.

#### D Tensione corretta

Una tensione corretta è importante, perché una tensione troppo forte o troppo lenta può indebolire le cuciture o arricciare il tessuto.

- ① Rovescio
- ② Diritto

# CHART OF SEWING FABRICS, NEEDLES AND THREAD COMBINATIONS

SEWING FABRICS	NEEDLE SIZES	THREAD SIZES
VERY THIN	Fine tricot, Fine lace, Thin linen, Silk, Organza, Chiffon	#70/10 Cotton: 80 Synthetic Fine Mercerized Cotton
LIGHTWEIGHT	Voile, Taffeta, Synthetics, Silk, Batiste	#80/12 Cotton: 60-80 Silk: "A" Synthetic Mercerized 50
MEDIUM WEIGHT	Cotton, Gingham, Poplin, Percale, Pique, Satin, Velvet, Lightweight wool, Fine corduroy, Suitings, Linen, Muslin	#90/14 (Supplied with your machine.) Cotton: 50-60 Silk: "A" Synthetic Mercerized 50-60
HEAVYWEIGHT	Denim, Gabardine, Tweed, Corduroy, Canvas, Duck	#100/16 Cotton: 40-50 Mercerized Heavy Duty
KNITS	Single knit, Double knit, Jersey, Tricot	#90/14 Cotton-Wrapped Polyester

## NOTE:

1. Select the correct needle and thread size from the above chart.
2. Use the same size thread for the upper (spool) and lower (bobbin) threads.

# TABLA DE COMBINACIONES ENTRE TEJIDOS, AGUJAS Y HILOS

TEJIDOS	TAMAÑO DE LA AGUJA	TAMAÑO DEL HILO
MUY FINO	Punto fino, Encaje fino, Lino fino, Seda, Tul, Gasa	n° 70/10 Algodón: 80 Sintético Algodón fino
LIGERO	Velo, Tafetán, Sintéticos, Seda, Batista	n° 80/12 Algodón: 60/80 Seda: "A" Sintético Mercería 50
MEDIO	Algodón, Vichy, Popelín, Percal, Piqué, Satén, Terciopelo, Lana ligera, Pana fina, Forros, Lino, Muselina	n° 90/14 (Provista con su máquina) Algodón: 50/60 Seda: "A" Sintético Mercería 50/60
PESADO	Tejano, Gabardina, Tweed, Pana, Toldo, Dril	n° 100/16 Algodón: 40/50 Hilo mercería gruesa
PRENDAS DE PUNTO	Prendas de punto simple, Prendas de punto doble, Jersey, Tricot	n° 90/14 Poliéster envuelto de algodón

## NOTA:

1. Elija la aguja y el hilo correctos en la tabla de arriba.
2. Utilice el mismo tamaño de hilo para los hilos superior (carrete) e inferior (canilla).

## TABELLA DELLE COMBINAZIONI DI TESSUTO, AGO E FILO

TESSUTI		AGO	FILO
DELICATI	Tessuto a maglia sottile, pizzo leggero, lino sottile, seta, organza, chiffon	#70/10	Cotone: 80 Filato sintetico Filato fine mercerizzato
LEGGERI	Voile, taffetà, tessuti sintetici, seta, batista	#80/12	Cotone: 60-80 Seta: "A" Filato sintetico Filato mercerizzato 50
MEDIO PESANTI	Cotone, percallino, popeline, percallo, piqué, satinati, velluto, lana leggera, velluto a coste leggero, tessuto per confezioni, lino, mussola	#90/14 (Fornito con la macchina)	Cotone: 50-60 Seta: "A" Filato sintetico Filato mercerizzato 50-60
PESANTI	Tessuto di cotone ritorto, gabardine, tweed, velluto a coste, tela da canovaccio, tessuto per tendaggi	#100/16	Cotone: 40-50 Filato grosso mercerizzato
MAGLIERIA	Maglia singola, maglia doppia, jersey, tessuto a maglia	#90/14	Poliestere cotonato

**NOTA:**

1. Prima di iniziare a cucire, consultare questa tabella per scegliere la misura corretta dell'ago e del filo.
2. Usare filo della stessa misura per il filo superiore (rocchetto) e quello inferiore (spoletta).

## Straight Stitching

XL5030	XL5020	XL5010	Pattern	Stitch Length
2	2	5	Straight Stitch (Center needle position)	1-4
3	3	6	Straight Stitch (Left needle position)	
12	10	13	Triple Stretch Stitch (Center needle position)	Fixed 2.5
13	11	14	Triple Stretch Stitch (Left needle position)	

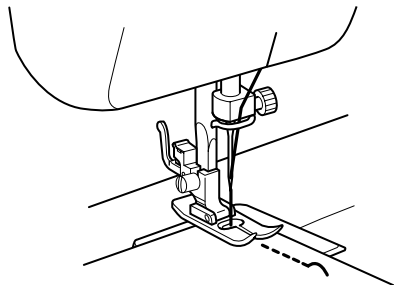
### Starting Sewing

1. Turn the pattern selection dial to select the desired stitch. Set the pattern selection dial to Straight Stitch or Triple Stretch Stitch for the type of stitch required.
2. Raise the needle to its highest position and lift the presser foot lever.
3. Pull up the lower thread by turning the balance wheel toward you (counterclockwise) and place both the upper and lower threads behind the presser foot.
4. Place the fabric under the presser foot with the needle 1 cm (3/8") from the edge of the fabric.
5. Lower the presser foot.

### Backtacking

Reverse stitching is used to lock or reinforce the end of the stitch.

6. Press down on the reverse sewing lever as far as possible, then lightly step on the foot controller. Sew 5 to 10 stitches in the reverse direction.
7. Release the reverse sewing lever and step down on the foot controller to start sewing in the forward direction.



## Puntadas rectas

XL5030	XL5020	XL5010	Número de puntada	Largo de puntada
2	2	5	Puntada recta (Aguja en el centro)	1-4
3	3	6	Puntada recta (Aguja a la izquierda)	
12	10	13	Puntada triple elástica (Aguja en el centro)	Fija 2,5
13	11	14	Puntada triple elástica (Aguja a la izquierda)	

### Para empezar a coser

1. Gire el selector de puntadas para seleccionar la puntada deseada. Ponga dicho selector de puntadas en puntada recta o puntada triple elástica para el tipo de puntada deseado.
2. Levante la aguja a su posición más alta y levante la palanca del prensatelas.
3. Saque el hilo inferior girando la ruedecilla hacia usted (en el sentido contrario a las manecillas de un reloj) y tire los hilos superior e inferior hacia la parte trasera del prensatelas.
4. Coloque el tejido debajo del prensatelas con la aguja de 1 cm (3/8") de la orilla del tejido.
5. Baje el prensatelas.

### Retroceso

La puntada de retroceso se utiliza para finalizar una costura o reforzarla.

6. Baje la palanca de retroceso hasta el final y presione suavemente el pedal. Cosa de 5 a 10 puntadas en la dirección de retroceso.
7. Suelte la palanca de retroceso y pise el pedal para volver a coser hacia adelante.

## Punto diritto

XL5030	XL5020	XL5010	Punto	Lunghezza
2	2	5	Punto diritto (ago al centro)	1-4
3	3	6	Punto diritto (ago a sinistra)	
12	10	13	Punto stretch triplo (ago al centro)	Fissa 2,5
13	11	14	Punto stretch triplo (ago a sinistra)	

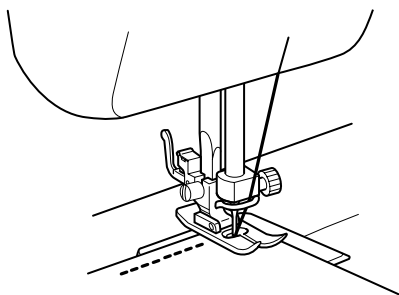
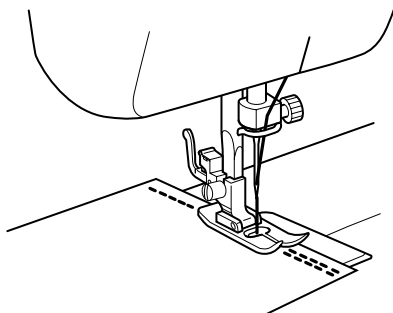
### Inizio della cucitura

1. Ruotare il selettore dei punti per selezionare il punto desiderato. Spostare il selettore dei punti sul punto diritto o punto stretch triplo in base al tipo di punto richiesto.
2. Far salire l'ago fino alla posizione più alta e sollevare la leva del piedino premistoffa.
3. Tirare il filo inferiore girando il volantino verso se stessi (in senso antiorario) e disporre insieme il filo superiore e quello inferiore dietro il piedino premistoffa.
4. Stendere il tessuto sotto il piedino premistoffa con l'ago a circa 1 cm dal bordo.
5. Abbassare il piedino premistoffa.

### Cucitura di ritorno

La cucitura a marcia indietro serve a fissare o rinforzare la fine del punto.

6. Spingere più a fondo possibile la leva di cucitura di ritorno e premere leggermente sul reostato. Cucire circa 5-10 punti a marcia indietro.
7. Rilasciare la leva di cucitura e premere sul reostato per iniziare a cucire a marcia avanti.

**A****B****Cambio de sentido de costura (fig. A)**

1. Pare la máquina en donde quiera cambiar de dirección, con la aguja picada en el tejido.
2. Levante el prensatelas y gire el tejido en la dirección que debe seguir, usando la aguja como placa giratoria.
3. Baje el prensatelas y empiece a coser en la nueva dirección.

**Para terminar las costuras (fig. B)**

1. Cosa hasta el final de la costura y pare.
2. Apriete la palanca de retroceso y presione suavemente el pedal para coser hacia atrás hasta 1 cm (3/8") de la orilla del tejido.

**Changing Sewing Directions (fig. A)**

1. Stop the machine at the point where you wish to change directions with the needle still in the fabric.
2. Raise the presser foot and turn the fabric to line up its new direction using the needle as a turning point.
3. Lower the presser foot and start sewing in the new direction.

**Finishing Sewing (fig. B)**

1. Stitch to the end of the seam and stop.
2. Press down the reverse sewing lever, then lightly step on the foot controller to stitch backward over the stitch for 1 cm (3/8") from its end.

**Cambio di direzione (fig. A)**

1. Arrestare la macchina nel punto in cui si desidera cambiare la direzione della cucitura lasciando l'ago nel tessuto.
2. Sollevare il piedino premistoffa e ruotare il tessuto intorno all'ago nella direzione voluta.
3. Abbassare il piedino premistoffa e riprendere a cucire nella nuova direzione.

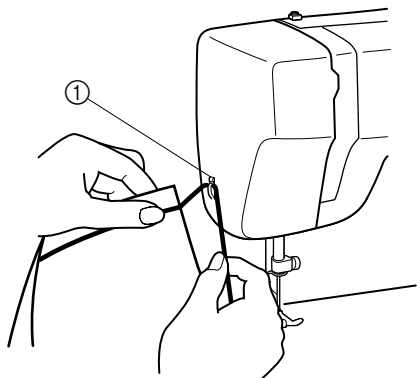
**Fine della cucitura (fig. B)**

1. Cucire fino al margine del tessuto e arrestare la macchina.
2. Spingere la leva di cucitura di ritorno e premere leggermente sul reostato per cucire a marcia indietro per 1 cm dal margine del tessuto.

### Removing the Material From the Machine

1. Stop the machine.
2. Raise the needle to its highest position and make sure that the thread take-up lever is also in its highest position.
3. Lift the presser foot and pull the fabric out gently to the left side.
4. Cut both threads with the thread cutter located on the left side of the face plate.
5. To prepare the machine for the next seam, pull about 10 cm (4") of thread through the toes of the presser foot toward the back of the machine.

① Thread cutter



### Topstitching and Stretch Materials

The Straight Stitch ("2" or "3" on the XL5030, "2" or "3" on the XL5020 and "5" or "6" on the XL5010) is used for topstitching and sewing lightweight fabrics.

The Triple Stretch Stitch ("12" or "13" on the XL5030, "10" or "11" on the XL5020, and "13" or "14" on the XL5010) is used for sewing stretch fabrics.

### Para retirar el tejido de la máquina

1. Pare la máquina.
2. Levante la aguja a su posición más alta y asegúrese de que la palanca tirahilos esté también en su posición más elevada.
3. Levante el prensatelas y saque suavemente el tejido por la izquierda.
4. Corte ambos hilos con el cortador que se encuentra en la parte izquierda de la placa frontal.
5. Con el fin de dejar la máquina preparada para la próxima costura, tire unos 10 cm (4") del hilo inferior y páselo por los salientes del prensatelas hacia la parte posterior de la máquina.

① Cortador de hilos

### Puntadas en derecho y tejidos elásticos

La puntada recta ("2" o "3" en el modelo XL5030, "2" o "3" en el modelo XL5020 y "5" o "6" en el modelo XL5010) se utiliza para puntadas en derecho y costura de tejidos ligeros.

La puntada triple elástica ("12" o "13" en el modelo XL5030, "10" u "11" en el modelo XL5020 y "13" o "14" en el modelo XL5010) se utiliza para costura de tejidos elásticos.

### Rimozione del tessuto dalla macchina

1. Arrestare la macchina.
2. Far salire l'ago fino alla posizione più alta accertandosi che la leva tendifilo sia salita anch'essa al punto più alto.
3. Alzare il piedino premistoffa ed estrarre il tessuto tirandolo delicatamente verso sinistra.
4. Tagliare entrambi i fili con il tagliafilo incorporato situato sul lato sinistro della placca frontale.
5. Per predisporre la macchina alla cucitura successiva, tirare circa 10 cm di filo attraverso le punte del piedino premistoffa verso il retro della macchina.

① Tagliafilo

### Cucitura esterna e tessuti elastici

Il punto diritto ("2" o "3" sul mod. XL5030, "2" o "3" sul mod. XL5020 e "5" o "6" sul mod. XL5010) è utilizzato per impunture decorative e per cuciture su tessuti leggeri.

Il punto stretch triplo ("12" o "13" sul mod. XL5030, "10" o "11" sul mod. XL5020 e "13" o "14" sul mod. XL5010) è utilizzato per cuciture su tessuti elastici.

## Zigzag Stitching

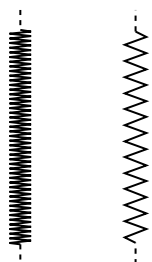
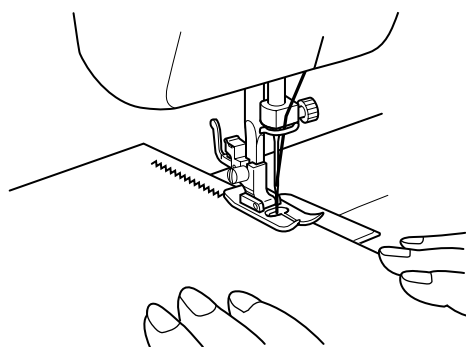
XL5030	XL5020	XL5010	Pattern	Stitch Length	Stitch Width
4	4	2	Zigzag Stitch	□-4	Fixed 1.7
5	5	3	Zigzag Stitch		Fixed 3.5
6	6	4	Zigzag Stitch		Fixed 5

### ZIGZAG STITCH

Select the pattern number according to the desired stitch width you require using the pattern selection dial. Then, select the stitch length. It is recommended to sew using the Straight Stitch at the beginning and end of the Zigzag Stitch.

### SATIN STITCH

When the Zigzag Stitch length is set in the "□" range, it produces a satin stitch (a close zigzag stitch). The satin stitch can be used for making buttonholes and decorative stitches. Set the pattern selection dial to the desired Zigzag Stitch and set the stitch length in the "□" range.



## Puntadas zigzag

XL5030	XL5020	XL5010	Número de puntada	Largo de puntada	Ancho de puntada
4	4	2	Puntada zigzag	□-4	Fija 1,7
5	5	3	Puntada zigzag		Fija 3,5
6	6	4	Puntada zigzag		Fija 5

### PUNTADA ZIGZAG

Seleccione el número de puntada de acuerdo con el ancho de la puntada que requiera utilizando el selector del número de puntada. Luego, seleccione el largo de puntada.

Se recomienda coser con puntada recta al principio y al final con unas puntadas zigzag.

### PUNTADA DE REALCE

Cuando se define el largo de la puntada en la parte "□", se coserán las puntadas tupidas (puntada zigzag muy cerrada) que pueden servir para hacer ojales o como puntadas decorativas. Seleccione la puntada zigzag. Luego ponga el largo de la puntada en la zona "□".

## Punto zigzag

XL5030	XL5020	XL5010	Punto	Lunghezza	Ampiezza
4	4	2	Punto zigzag	□-4	Fissa 1,7
5	5	3	Punto zigzag		Fissa 3,5
6	6	4	Punto zigzag		Fissa 5

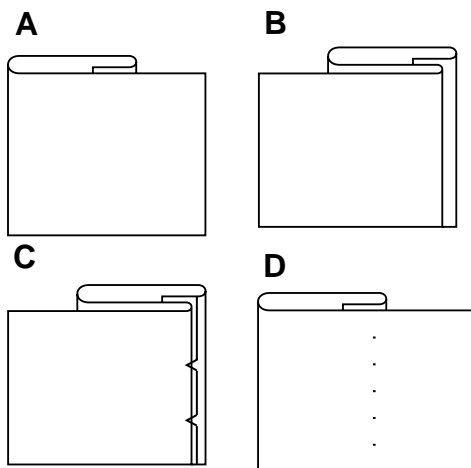
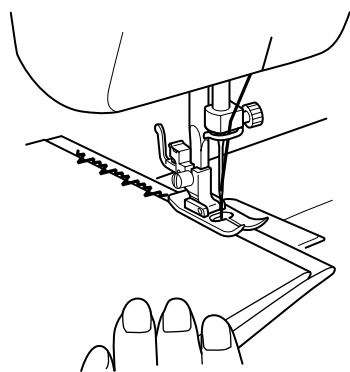
### PUNTO ZIGZAG

Selezionare il punto in base all'ampiezza desiderata ruotando il selettore dei punti. Quindi selezionare la lunghezza del punto.

Si consiglia eseguire una cucitura con il punto diritto prima e dopo il punto zigzag.

### PUNTO SATIN

Quando la lunghezza del punto zigzag è impostata nell'area "□", si ottiene un punto satin (una successione di punti zigzag molto fitti). Il punto satin può essere utilizzato per eseguire asole e punti decorativi. Disporre il selettore dei punti sul punto zigzag desiderato e ruotare il selettore della lunghezza del punto sull'area "□".



## Blind Hem Stitching

XL5030	XL5020	XL5010	Pattern	Stitch Length	Stitch Width
7	7	-	Blind Hem Stitch	□-2	Fixed 5
10	-	7	Stretch Blind Stitch	□-1.5	Fixed 3.5

The Blind Hem Stitch is used to finish the edge of a project, like the bottom of a pair of pants, so that the stitch does not show. Use the Blind Hem Stitch when sewing on non-stretch fabrics, and the Stretch Blind Stitch for stretch fabrics.

- Both the upper (spool) and lower (bobbin) threads should be the same color as the fabric.
- Fold back the fabric to the desired location of the hem as shown in **fig. A**. Then, fold the edge of the fabric as in **fig. B**. Leave a 6 mm (1/4") overlap at the edge.
- Set the pattern selection dial to either the Blind Hem Stitch or Stretch Blind Stitch and set the stitch length.
- Sew on the fold as in **fig. C**.
- When the fabric is unfolded you will have a blind hem. (See **fig. D**.)

### NOTE:

The Stretch Blind Stitch is useful for stretch fabrics.

## Puntadas invisibles

XL5030	XL5020	XL5010	Número de puntada	Largo de puntada	Ancho de puntada
7	7	-	Puntada invisible	□-2	Fija 5
10	-	7	Pespunto invisible	□-1,5	Fija 3,5

La puntada invisible se usa para terminar la orilla de una confección, tal como el borde inferior de unos pantalones, sin que se vean las puntadas. Utilice la puntada invisible cuando vaya a coser un tejido que no se estire y la pespunto invisible para los tejidos elásticos.

- Ambas bobinas de hilo, superior e inferior, deben ser del mismo color que el tejido.
- Doble el tejido según la orilla que desee coser tal y como se muestra en la **fig. A**. Luego, dé vuelta al tejido tal y como se indica en la **fig. B**. Deje unos 6 mm (1/4") sin coser para cubrir la costura.
- Ponga el selector de puntadas en la puntada invisible o en la pespunto invisible y ajuste el largo de puntada.
- Cosa en el pliegue tal como se muestra en la **fig. C**.
- Al desdoblar el tejido, tendrá un dobladillo con puntada invisible. (Ver **fig. D**.)

### NOTA:

La pespunto invisible se recomienda para tejidos elásticos.

## Orli a punto invisibile

XL5030	XL5020	XL5010	Punto	Lunghezza	Ampiezza
7	7	-	Punto orlo invisibile	□-2	Fissa 5
10	-	7	Punto stretch invisibile	□-1,5	Fissa 3,5

Il punto orlo invisibile permette di rifinire gli orli di indumenti, come ad esempio il fondo di un paio di pantaloni, in modo che la cucitura non sia visibile. Utilizzare il punto orlo invisibile per eseguire orli su tessuti non elastici e il punto stretch invisibile su tessuti elastici.

- Sia il filo superiore (rocchetto) che quello inferiore (spoletta) devono essere dello stesso colore del tessuto.
- Ripiegare in sotto il tessuto formando un orlo dell'altezza desiderata come mostrato in **fig. A**. Quindi, piegare l'orlo come mostrato in **fig. B**, formando una piega di 6 mm sull'orlo.
- Disporre il selettore dei punti sul punto orlo invisibile od punto stretch invisibile ed impostare la lunghezza del punto.
- Cucire sulla piega come illustrato in **fig. C**.
- Stendendo il tessuto si otterrà un orlo a punto invisibile. (Vedi **fig. D**.)

### NOTA:

Il punto stretch invisibile è utile per cucire su tessuti elastici.

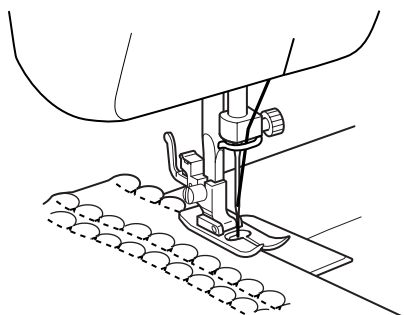


## Shell Tuck Stitching

XL5030	XL5020	XL5010	Pattern	Stitch Length	Stitch Width
8	8	8	Shell Tuck Stitch	□-3	Fixed 5

The Shell Tuck Stitch can be used to sew a picot (lace-like) edge on lightweight fabric.

1. Set the pattern selection dial to the Shell Tuck Stitch.
2. This stitch requires a tighter thread tension than normal.
3. Place the fabric under the presser foot so that it will be sewn along the bias with the straight stitches sewn on the seamline and the zigzag stitches sewn slightly over the folded edge.
4. Sew at a slow speed.



## Puntada alforza derefuerzo

XL5030	XL5020	XL5010	Número de puntada	Largo de puntada	Ancho de puntada
8	8	8	Puntada alforza derefuerzo	□-3	Fija 5

La puntada alforza derefuerzo puede usarse para coser una puntilla (como encaje) en un tejido fino.

1. Ponga el selector del número de puntadas en puntada alforza derefuerzo.
2. Este trabajo requiere aumentar un poco más la tensión del hilo que en condiciones normales.
3. Cosa el tejido en el sesgo, situándolo debajo del prensatelas de tal forma que la puntada recta se cosa en líneas formando costura y que las puntadas zigzag cosan las puntillas de los dobladillos.
4. Coser a velocidad lenta.

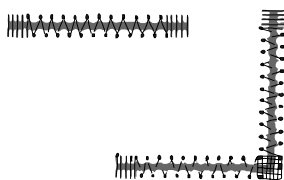
## Punto orlo conchiglia

XL5030	XL5020	XL5010	Punto	Lunghezza	Ampiezza
8	8	8	Punto orlo conchiglia	□-3	Fissa 5

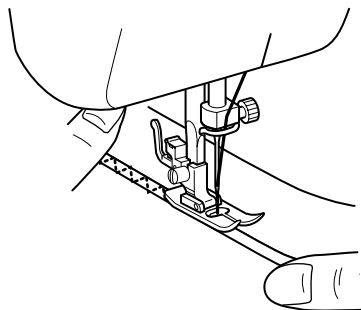
Il punto orlo conchiglia permette di eseguire bordi a picot (simili al merletto) su tessuti leggeri.

1. Disporre il selettore dei punti sul punto orlo conchiglia.
2. Questo punto richiede una tensione del filo più stretta del normale.
3. Cucire il tessuto di sbieco guidandolo sotto il piedino premistoffa in modo che i punti diritti cadano sulla linea di cucitura e i punti zigzag appena sopra la piega.
4. Cucire a bassa velocità.

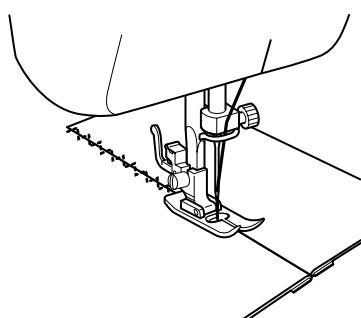
A



B



C



## Elastic Stitching

XL5030	XL5020	XL5010	Pattern	Stitch Length	Stitch Width
9	9	9	Elastic Stitch	□-2.5	Fixed 5

The Elastic Stitch can be used in three different ways: to mend, to sew elastic, or to join fabric. Each method is explained below.

Set the pattern selection dial to the Elastic Stitch.

### Mending

1. Set the stitch length dial between "□" and "2.5".
2. Place the reinforcement fabric under the tear to be mended.
3. Following the line of the tear, sew using the Elastic Stitch as illustrated in **fig. A**.

### Sewing Elastic

1. Place the elastic on the fabric.
2. As you sew, stretch the elastic both in the front and behind the presser foot as shown in **fig. B**.

### Joining Fabric

The Elastic Stitch can be used to join two pieces of fabric together and is very effective when sewing knitted fabrics. If nylon thread is used, the stitch will not be visible.

1. Place the edges of the two pieces of fabric together and center them under the presser foot.
2. Sew them together using the Elastic Stitch taking care to keep the two fabric edges close together as shown in **fig. C**.

## Puntada elástica

XL5030	XL5020	XL5010	Número de puntada	Largo de puntada	Ancho de puntada
9	9	9	Puntada elástica	□-2,5	Fija 5

Se puede usar la puntada elástica para tres operaciones: los remiendos, la inserción de gomas elásticas y como puntada de unión para juntar dos tejidos.

Ponga el selector en puntada elástica

Cada una de estas operaciones se detalla a continuación.

### Remiendos

1. Ponga el selector de largo de puntada entre "□" y "2,5".
2. Coloque una tela de refuerzo debajo de la parte a remendar.
3. Siguiendo la línea de la rasgadura, cosa con la puntada elástica tal y como se muestra en la **fig. A**.

### Inserción de gomas elásticas

1. Ponga la goma sobre el tejido.
2. A medida que esté cosiendo, estire el elástico tanto delante como detrás del prensatelas tal y como se muestra en la **fig. B**.

### Puntada de unión

La puntada elástica puede servir para unir dos trozos de tejido y resulta muy eficaz para la costura de prendas de punto. Si se usa un hilo de nylon, la puntada resultará invisible.

1. Junte las orillas de ambos trozos de tejido y céntrelas debajo del prensatelas.
2. Cósalas juntas con la puntada elástica, teniendo sumo cuidado en mantener las dos orillas de los tejidos muy juntas, tal como se muestra en la **fig. C**.

## Punto elastico

XL5030	XL5020	XL5010	Punto	Lunghezza	Ampiezza
9	9	9	Punto elastico	□-2,5	Fissa 5

Il punto elastico può essere utilizzato in tre applicazioni diverse: per rammendare, per cucire elastici o per eseguire giunture di tessuti. Queste tre applicazioni sono descritte di seguito.

Disporre il selettore dei punti sul punto elastico.

### Rammendo

1. Disporre il selettore della lunghezza del punto tra "□" e "2,5".
2. Applicare il tessuto di rinforzo sotto lo strappo da rammendare.
3. Seguendo il contorno dello strappo, cucire con il punto elastico come illustrato in **fig. A**.

### Cucitura di elastici

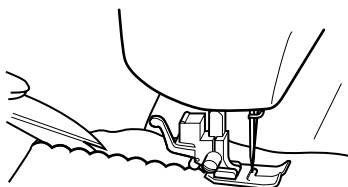
1. Applicare l'elastico sul tessuto.
2. Durante la cucitura, tenere teso l'elastico sia davanti che dietro il piedino premistoffa, come mostrato in **fig. B**.

### Giunture di tessuti

Il punto elastico può essere utilizzato per cucire insieme due pezzi di tessuto ed è molto efficace su tessuti a maglia. Usando il filo di nylon, la cucitura sarà invisibile.

1. Congiungere i bordi dei due tessuti e centrarli sotto il piedino premistoffa.
2. Eseguire la cucitura con il punto elastico tenendo ben accostati i margini del tessuto come mostrato in **fig. C**.

A



## Scallop Stitching

XL5030	XL5020	XL5010	Pattern	Stitch Length	Stitch Width
11	-	-	Scallop Stitch	□-1.5	Fixed 5

This machine automatically produces a Scallop Stitch which may be used as decorative edging.

1. Set the pattern selection dial to the Scallop Stitch.
2. Sew the Scallop Stitch along the edge of the material.
3. If desired, trim around the scallop with scissors to create a scalloped edge. Be careful not to cut the thread. (See **fig. A.**)

## Puntada festón

XL5030	XL5020	XL5010	Número de puntada	Largo de puntada	Ancho de puntada
11	-	-	Puntada festón	□-1,5	Fija 5

Esta máquina puede realizar automáticamente unas puntadas festón que pueden servir para decorar los bordes de la tela.

1. Ponga el selector de puntadas en puntadas festón.
2. Cosa las puntadas festón a lo largo del borde del tejido.
3. Si lo desea, corte el borde con tijeras, siguiendo las puntadas, para crear un borde festonado. Sin embargo, tenga sumo cuidado en no cortar el hilo. (Ver **fig. B.**)

## Punto smerlo

XL5030	XL5020	XL5010	Punto	Lunghezza	Ampiezza
11	-	-	Punto smerlo	□-1,5	Fissa 5

Questa macchina produce automaticamente un punto smerlo che permette di realizzare rifiniture decorative lungo le cuciture.

1. Disporre il selettore dei punti sul punto smerlo.
2. Cucire il punto smerlo lungo il bordo del tessuto.
3. Se desiderato, rifilare i margini delle cuciture con le forbici per ottenere un bordo smerlato, facendo attenzione a non tagliare il filo. (Vedi **fig. A.**)

CONTENTS

KNOWING YOUR SEWING MACHINE

STRAIGHT AND ZIGZAG STITCHING

BUILT-IN STITCHES

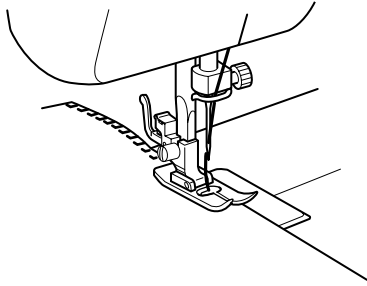
BUTTONHOLE AND BUTTON SEWING

USING ATTACHMENTS AND APPLICATIONS

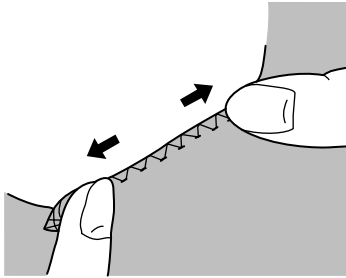
MAINTENANCE

INDEX

A



B



## Overedge Stitching

XL5030	XL5020	XL5010	Pattern	Stitch Length	Stitch Width
17	15	-	Stretch Overlock Stitch	Fixed 2.5	Fixed 3
18	16	16	Elastic Overlock Stitch		Fixed 5
20	-	15	Arrow Head Stitch		

These stitches are used to join together seams and finish them in one step. The Elastic Overlock is useful when sewing stretch materials, while the Arrow head Stitch is ideal for sewing the edge of a blanket.

1. Set the pattern selection dial to the Elastic Overlock, Stretch Overlock or Arrow Head.
2. Position the fabric under the presser foot so that the seamline is approximately 3 mm (1/8") to the left of the presser foot center. This stitch works best with a seam allowance of approximately 6 mm (1/4") as this allows the right side of the stitch to overlock the cut edge of the fabric as shown in **fig. A**.
3. If the seam allowance is wider than the stitch pattern, trim away any excess fabric after stitching.

A finished Elastic Overlock is shown in **fig. B**.

## Puntada por encima de la orilla

XL5030	XL5020	XL5010	Número de puntada	Largo de puntada	Ancho de puntada
17	15	-	Puntada overlock	Fija 2,5	Fija 3
18	16	16	Puntada overlock elástica		Fija 5
20	-	15	Puntada punta de flecha		

Estas puntadas se usan para juntar costuras y acabarlas en una sola operación. La puntada overlock elástica se utiliza en costuras de tejidos elásticos, mientras que la puntada punta de flecha resulta ideal para la costura de dobladillos de mantas.

1. Ponga el selector de puntadas en puntada overlock elástica, pespunto overlock o puntada punta de flecha.
2. Coloque el tejido debajo del prensatelas para que la línea de costura quede unos 3 mm (1/8") a la izquierda del centro del prensatelas. Esta puntada da los mejores resultados con una tolerancia de costura de unos 6 mm (1/4") dado que así permite a la parte derecha de la puntada enganchar la orilla cortada del tejido tal y como se muestra en la **fig. A**.
3. Si la tolerancia de costura es más ancha que la puntada, corte cualquier pedazo de tejido que sobre después de coser.

En la **fig. B** puede ver una puntada overlock elástica.

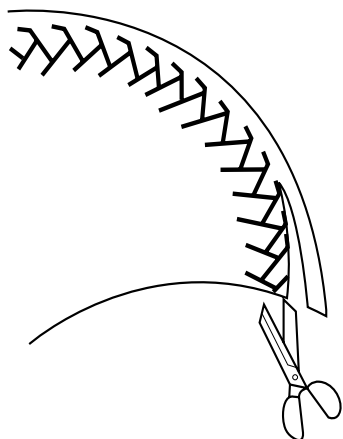
## Rifinitura a soprappiglio

XL5030	XL5020	XL5010	Punto	Lunghezza	Ampiezza
17	15	-	Punto soprappiglio stretch	Fissa 2,5	Fissa 3
18	16	16	Punto soprappiglio elastico		Fissa 5
20	-	15	Punto a freccia		

Questi punti consentono di ottenere cuciture elastiche e contemporaneamente già rifinite con una sola operazione. Il soprappiglio elastico è utile per cucire tessuti elastici, mentre il punto a freccia è ideale per cucire il bordo di coperte.

1. Disporre il selettore dei punti sul soprappiglio elastico, sul soprappiglio stretch o sul punto a freccia.
2. Stendere il tessuto sotto il piedino premistoffa in modo che la linea della cucitura si trovi a circa 3 mm a sinistra dal centro del piedino. La distanza dal margine ottimale per eseguire questo punto è di circa 6 mm, che consente al lato destro del punto di soprappigliare adeguatamente il margine del tessuto, come mostrato in **fig. A**.
3. Nel caso la distanza dal margine sia più ampia dell'ampiezza del punto, ritagliare il tessuto in eccesso al termine della cucitura.

La **fig. B** mostra una rifinitura eseguita con il soprappiglio elastico.



## Feather Stitching

XL5030	XL5020	XL5010	Pattern	Stitch Length	Stitch Width
19	17	17	Feather Stitch	Fixed 2.5	Fixed 5

Use the Feather Stitch as a decorative top stitch or when hemming blankets, tablecloths or draperies or when embroidering.

1. Set the Pattern Selection Dial.
2. Place the fabric right side up and sew 1 cm (3/8") from the edge of the fabric.
3. Trim close to the stitching.

The stitch will prevent the fabric from unravelling.

## Puntada pluma

XL5030	XL5020	XL5010	Puntada	Largo de puntada	Ancho de puntada
19	17	17	Puntada pluma	Fija 2,5	Fija 5

Utilice la puntada pluma como una puntada en derecho decorativa o cuando tenga que hacer dobladillos en mantas, manteles o cortinas o en trabajos de bordado.

1. Coloque el selector de puntadas.
2. Coloque el tejido con el lado derecho hacia arriba y cosa a una distancia de 1 cm (3/8") del orillo del tejido.
3. Recorte cerca de la puntada.

La puntada evitará que el tejido se deshilache.

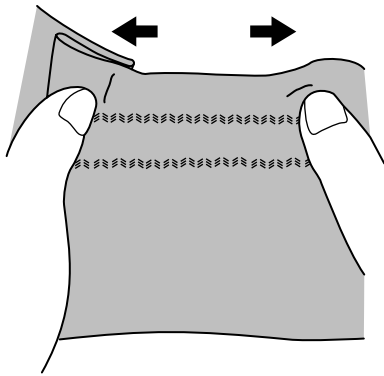
## PUNTO A PIUMA

XL5030	XL5020	XL5010	Punto	Lunghezza	Larghezza
19	17	17	Punto a piuma	Fissa 2,5	Fissa 5

Utilizzare il punto a piuma come finitura decorativa o per orlare coperte, tovaglie o tendaggi, oppure per ricamare.

1. Disporre il selettore dei punti.
2. Mettere la stoffa rivolto con il diritto verso l'alto e cucire ad 1 cm dal bordo della stoffa.
3. Tagliare vicino alla cucitura.

Questo punto impedisce alla stoffa di sfilacciarsi.



## Triple Zigzag Stretch Stitching

XL5030	XL5020	XL5010	Pattern	Stitch Length	Stitch Width
14	12	10	Triple Zigzag Stretch Stitch	Fixed 2.5	Fixed 1.7
15	13	11	Triple Zigzag Stretch Stitch		Fixed 3.5
16	14	12	Triple Zigzag Stretch Stitch		Fixed 5

This stitch can be used to sew heavyweight stretch fabrics wherever a Zigzag Stitch would be used. The Triple Zigzag Stretch Stitch can also be used as a decorative topstitch.

Set the pattern selection dial to the Triple Zigzag Stretch Stitch.

## Decorative Stitching

XL5030	XL5020	XL5010	Pattern	Stitch Length	Stitch Width
21	-	-	Decorative Stitch	Fixed 2.5	Fixed 5

This stitch can be used for making decorative stitching.

## Puntada triple zigzag elástica

XL5030	XL5020	XL5010	Número de puntada	Largo de puntada	Ancho de puntada
14	12	10	Puntada triple zigzag elástica	Fija 2,5	Fija 1,7
15	13	11	Puntada triple zigzag elástica		Fija 3,5
16	14	12	Puntada triple zigzag elástica		Fija 5

Esta puntada puede servir para coser materiales gruesos y pesados siempre y cuando una puntada zigzag pueda utilizarse. La puntada triple zigzag elástica también puede servir como puntada decorativa en el derecho del tejido.

Ponga el selector de puntadas en puntada triple zigzag elástica.

## Puntada decorativa

XL5030	XL5020	XL5010	Número de puntada	Largo de puntada	Ancho de puntada
21	-	-	Puntada decorativa	Fija 2,5	Fija 5

Esta puntada puede utilizarse para hacer puntadas decorativas.

## Punto zigzag stretch triplo

XL5030	XL5020	XL5010	Punto	Lunghezza	Ampiezza
14	12	10	Punto zigzag stretch triplo	Fissa 2,5	Fissa 1,7
15	13	11	Punto zigzag stretch triplo		Fissa 3,5
16	14	12	Punto zigzag stretch triplo		Fissa 5

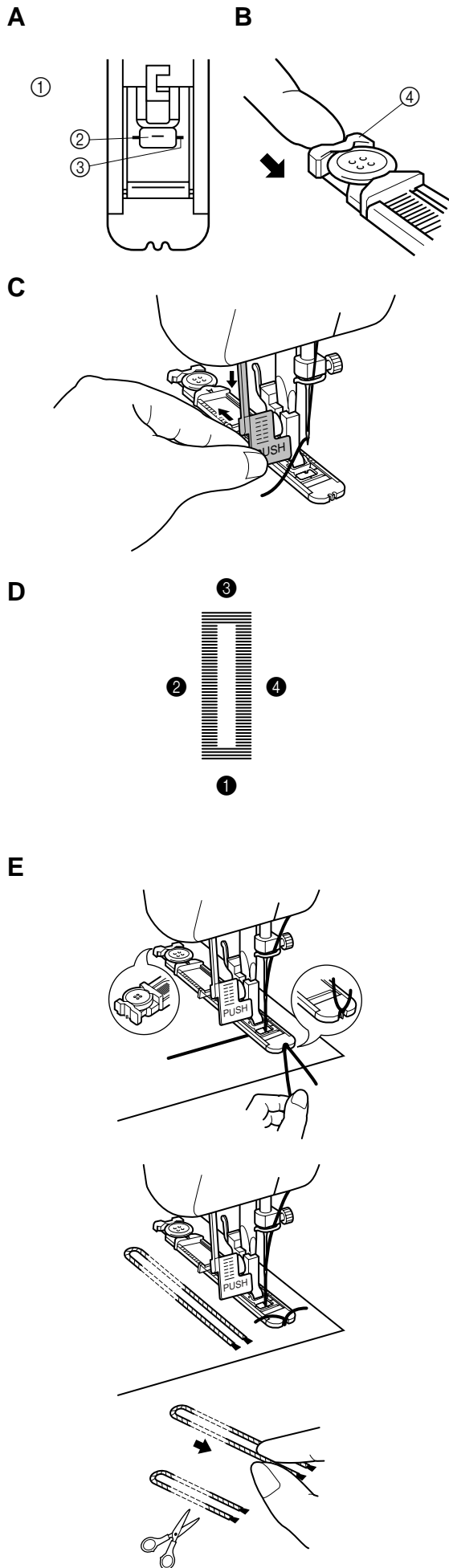
Questo punto può essere utilizzato per cucire su tessuti elastici pesanti nei casi in cui è possibile utilizzare il punto zigzag. Il punto zigzag stretch triplo può essere utilizzato anche per eseguire cuciture esterne decorative.

Disporre il selettore dei punti sul punto zigzag stretch triplo.

## Punto decorativo

XL5030	XL5020	XL5010	Punto	Lunghezza	Ampiezza
21	-	-	Punto decorativo	Fissa 2,5	Fissa 5

Questo punto può essere usato per eseguire punti decorativi.



## Making a Buttonhole (XL5030 and XL5020 only)

XL5030	XL5020	Pattern	Stitch Length	Stitch Width	Foot
1	1	Buttonhole	□ 1.5	Fixed 5	Buttonhole Foot

### NOTE:

1. It is recommended to practice making a buttonhole on a scrap piece of fabric before attempting it on the actual garment.
2. When sewing buttonholes on thin fabrics, place stabilizer material on the underside of the fabric.

Buttonhole-making is a simple process that provides reliable results.

### Making a Buttonhole

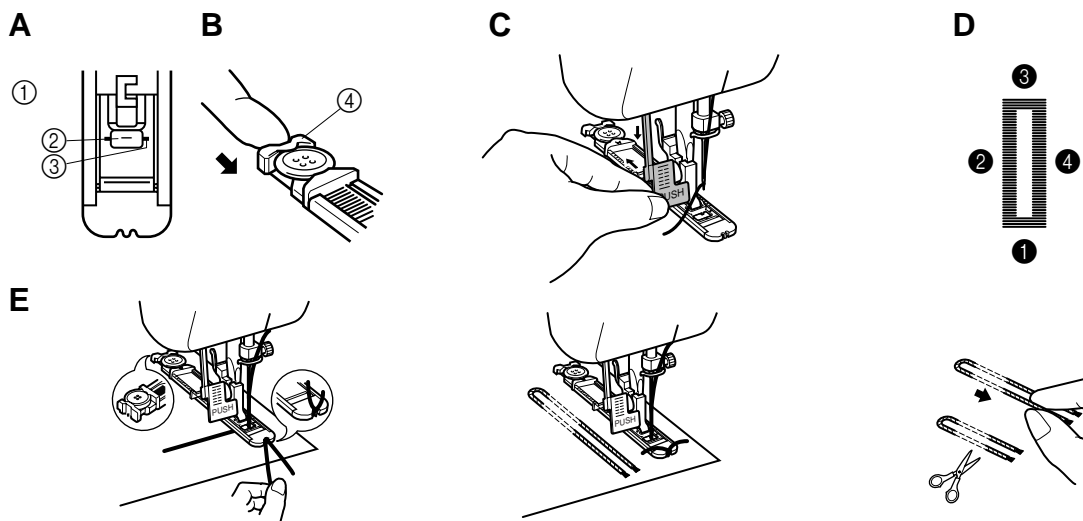
1. Using tailor's chalk, mark the position of the buttonhole on the fabric.
2. Attach the buttonhole foot and set the pattern selection dial to "□".
3. Lower the presser foot aligning the marks on the foot with the marks on the fabric as shown in **fig. A**. (The front bar tack will be sewn first.)
4. Open the button plate and insert the button. (See **fig. B**.)
5. Lower the buttonhole lever and push it back slightly as in **fig. C**.
6. While gently holding the upper thread, start the machine.
7. Buttonhole stitching is done in the order shown in **fig. D**.
8. Stop the machine when the buttonhole is sewn.

- ① Align the marks on the foot with those on the fabric.
- ② Starting mark on the fabric
- ③ Marks on the foot
- ④ Button plate

### Making a Buttonhole on Stretch Fabrics (**fig. E**)

When sewing buttonholes on stretch fabric, place a gimp thread under the buttonhole stitching.

1. Mark the position of the buttonhole on the fabric with tailor's chalk, attach the buttonhole foot, and set the pattern selection dial to "□".
2. Hook the gimp thread onto the back end of the buttonhole foot, then bring the two gimp thread ends to the front of the foot, insert them into the grooves and temporarily tie them there.
3. Lower the presser foot and start sewing.  
\* Set the stitch width to match the diameter of the gimp thread.
4. Once sewing is completed, gently pull the gimp thread to remove any slack, then trim off the excess.



## Para coser ojales (Solo XL5030 y XL5020)

XL5030	XL5020	Número de puntada	Largo de puntada	Ancho de puntada	Prensateles
1	1	Ojal	□-1,5	Fija 5	Prensateles para ojales

### NOTA:

1. Le recomendamos hacer una prueba de costura de ojales en un pedazo de tela antes de empezar a hacerla en el tejido del trabajo.
2. Para hacer ojales en materiales finos, coloque un material estabilizador debajo del tejido.

La función de costura de ojales es un proceso simple que ofrece increíbles resultados.

### Cosido del ojal

1. Con jaboncillo, marque la posición del ojal en el tejido.
2. Instale el prensateles para ojales y ponga el selector de puntadas en "□".
3. Baje el prensateles para alinear las marcas de la pata con las marcas del tejido, tal como se indica en la **fig. A**. (Se va a coser primero el remate de la parte delantera del ojal).
4. Abra la placa para botones e instale el botón. (Ver **fig. B**.)
5. Baje la palanca de la pata para ojales y vuelva a empujarla suavemente tal como se muestra en la **fig. C**.
6. Sujete ligeramente el hilo superior y empiece a coser.
7. El cosido de ojal se hace en el orden que se muestra en la **fig. D**.
8. Pare la máquina cuando todos los remates estén terminados.

- ① Alinee las marcas en el prensateles con las del tejido
- ② Marca de inicio en el tejido
- ③ Marcas en el prensateles
- ④ Placa para botones

### Cosido de ojales en tejidos elásticos (fig. E)

Cuando cosa ojales en tejidos elásticos, coloque un hilo de galón debajo de la puntada del ojal.

1. Marque la posición del ojal en el tejido con un jaboncillo, instale el prensateles y ponga el selector de puntada en "□".
2. Enganche el hilo de galón en la parte trasera del prensateles, luego lleve las dos terminaciones del hilo de galón a la parte frontal del prensateles, instáelos en las hendiduras y átelos temporalmente.
3. Baje el prensateles y empiece a coser.  
\* Establezca el ancho de puntada de forma que coincida con el diámetro del hilo de galón.
4. Una vez que se haya finalizado la costura, empuje suavemente el hilo de galón para retirar cualquier parte suelta y luego recorte los salientes.

## Ejecución de asole (solo mod. XL5030 e XL5020)

XL5030	XL5020	Punto	Lunghezza	Ampiezza	Piedino
1	1	Asola	□-1,5	Fissa 5	Piedino per asole

### NOTA:

1. Si consiglia esercitarsi nella cucitura delle asole su un campione di stoffa prima di realizzarle sull'indumento vero e proprio.
2. Quando si eseguono asole su tessuti sottili, applicare una tela di rinforzo sotto il tessuto.

Il procedimento per eseguire asole è semplice e garantisce ottimi risultati.

### Esecuzione di un'asola

1. Marcare con un gessetto per sarti la posizione dell'asola sul tessuto.
2. Applicare il piedino per asole e disporre il selettore dei punti su "□".
3. Abbassare il piedino premistoffa allineando le guide del piedino con i segni tracciati sul tessuto, come mostrato in **fig. A**. (La macchina eseguirà per prima la barretta frontale.)
4. Aprire la placca per bottoni ed inserire il bottone. (Vedi **fig. B**.)
5. Abbassare la levetta dell'asola e spingerla leggermente indietro come in **fig. C**.
6. Tenendo delicatamente il filo superiore, avviare la macchina.
7. L'ordine di cucitura dei componenti dell'asola è mostrato in **fig. D**.
8. Al termine della cucitura dell'asola arrestare la macchina.

- ① Allineare le guide del piedino con i segni sul tessuto
- ② Segno di inizio sul tessuto
- ③ Guide del piedino
- ④ Placca per bottoni

### Esecuzione di un'asola su tessuti elastici (fig. E)

Quando si eseguono asole su tessuti elastici, applicare un cordoncino sotto la cucitura dell'asola.

1. Marcare la posizione dell'asola sul tessuto con un gessetto per sarti, applicare il piedino per asole e disporre il selettore dei punti su "□".
2. Agganciare il cordoncino all'estremità posteriore del piedino per asole, portare davanti al piedino le due estremità del cordoncino, inserirle nelle scanalature e legarle temporaneamente in quella posizione.
3. Abbassare il piedino premistoffa e iniziare a cucire.  
\* Impostare l'ampiezza del punto in base al diametro del cordoncino.
4. Completata la cucitura, tirare delicatamente il cordoncino per rimuovere eventuali tratti allentati e tagliare la parte in eccesso.



## Making a Buttonhole (XL5010 only)

XL5010	Pattern	Stitch Length	Stitch Width	Foot
1(A-B-C-D)	Buttonhole	□-1.5	Fixed 5	Buttonhole Foot

### NOTE:

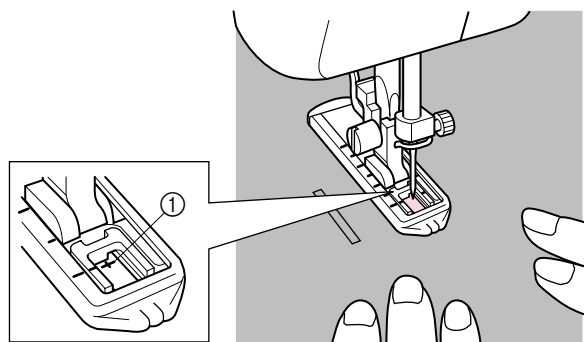
1. It is recommended to practice making a buttonhole on a scrap piece of fabric before attempting it on the actual garment.
2. When sewing buttonholes on thin fabrics, place stabilizer material on the underside of the fabric.

Buttonhole-making is a simple process that provides reliable results.

### Making a Buttonhole

1. Using tailor's chalk, mark the position and length of the buttonhole on the fabric.
2. Attach the buttonhole foot, then slide the outside frame of the buttonhole foot as far back as possible.
3. The front bar tack will be sewn first. Place the fabric under the presser foot so that the center of the front bar tack mark is directly under the center of the presser foot and aligned with the two red lines as shown.

① Front of chalk mark



## Para coser ojales (Solo XL5010)

XL5010	Número de puntada	Largo de puntada	Ancho de puntada	Prensateles
1(A-B-C-D)	Ojal	□-1,5	Fija 5	Prensateles para ojales

### NOTA:

1. Le recomendamos hacer una prueba de costura de ojales en un pedazo de tela antes de empezar a hacerla en el tejido del trabajo.
2. Para hacer ojales en materiales finos, coloque un material estabilizador debajo del tejido.

La función de costura de ojales es un proceso simple que ofrece increíbles resultados.

### Cosido del ojal

1. Con jaboncillo, marque la posición del ojal en el tejido.
2. Instale el prensateles para ojales y luego deslice suavemente la estructura exterior del prensateles para ojales tan lejos como le sea posible.
3. Se va a coser primero el remate de la parte delantera del ojal. Coloque el tejido debajo del prensateles para que el centro de la marca del remate de la parte delantera esté directamente debajo del centro del prensateles y se alinee con las dos líneas rojas como se muestra.

① Marca del remate de la parte delantera.

## Esecuzione di asole (solo mod. XL5010)

XL5010	Punto	Lunghezza	Ampiezza	Piedino
1(A-B-C-D)	Asola	□-1,5	Fissa 5	Piedino per asole

### NOTA:

1. Si consiglia esercitarsi nella cucitura delle asole su un campione di stoffa prima di realizzarle sull'indumento vero e proprio.
2. Quando si eseguono asole su tessuti sottili, applicare una tela di rinforzo sotto il tessuto.









Il procedimento per eseguire asole è semplice e garantisce ottimi risultati.

### Esecuzione di un'asola









1. Marcare con un gessetto per sarti la posizione dell'asola sul tessuto.
2. Applicare il piedino per asole e spingere indietro più a fondo possibile il telaio esterno del piedino.
3. La macchina eseguirà per prima la barretta frontale. Collocare il tessuto sotto il piedino per asole in modo che il centro del segno della barretta frontale si trovi direttamente sotto il centro del piedino e sia allineato rispetto alle due linee rosse come mostrato.

① Lato frontale del segno di gesso

## MAKING A BUTTONHOLE

Step	Sewn Portion	Pattern	How to Sew
Step 1 (Front bar tack)	 A		<ol style="list-style-type: none"> <li>1. Set the pattern selection dial to "A".</li> <li>2. Lower the presser foot and sew 5 to 6 stitches.</li> <li>3. Stop the machine when the needle is at the left side of the stitches, then raise the needle from the material.</li> </ol>
Step 2 (Left side)	 B		<ol style="list-style-type: none"> <li>1. Turn the pattern selection dial to "B".</li> <li>2. Sew the predetermined length of the tailor's chalk line.</li> <li>3. Stop the machine when the needle is at the left side of the stitch, then raise the needle.</li> </ol>
Step 3 (Back bar tack)	 C		<ol style="list-style-type: none"> <li>1. Turn the pattern selection dial to "C" (same position as in step A).</li> <li>2. Sew 5 to 6 stitches.</li> <li>3. Stop the machine when the needle is at the right side of the stitch, then raise the needle from the material.</li> </ol>
Step 4 (Right side)	 D		<ol style="list-style-type: none"> <li>1. Set the pattern selection dial to "D".</li> <li>2. Sew the right side until the needle reaches the stitches sewn in step 1.</li> </ol>

## PARA COSER OJALES

Pasos	Parte Cosida	Número de puntada	Como Coser
1 <sup>er</sup> Paso (Remate de la parte delantera)	 A		<ol style="list-style-type: none"> <li>1. Ponga el selector de puntada en "A".</li> <li>2. Baje el prensatelas y cosa de 5 a 6 puntadas.</li> <li>3. Pare la máquina cuando la aguja esté a la izquierda de las puntadas, luego levante la aguja del tejido.</li> </ol>
2 <sup>o</sup> Paso (Lado izquierdo)	 B		<ol style="list-style-type: none"> <li>1. Gire el selector de puntada en "B".</li> <li>2. Cosa la línea del jaboncillo de la longitud determinada.</li> <li>3. Pare la máquina cuando la aguja esté a la izquierda de la puntada y luego levante la aguja.</li> </ol>
3 <sup>er</sup> Paso (Remate de la parte trasera)	 C		<ol style="list-style-type: none"> <li>1. Gire el selector de puntada en "C" (en la misma posición que en el A paso ).</li> <li>2. Cosa 5 ó 6 puntadas.</li> <li>3. Pare la máquina cuando la aguja esté a la derecha de la puntada y luego levante la aguja del tejido.</li> </ol>
4 <sup>o</sup> Paso (Lado derecho)	 D		<ol style="list-style-type: none"> <li>1. Ponga el selector de puntada en "D".</li> <li>2. Cosa la parte derecha hasta que la aguja llegue a las puntadas cosidas en el 1<sup>er</sup> Paso.</li> </ol>



## Buttonhole Fine Adjustment

If the stitching on the two sides of the buttonhole do not appear identical, the following adjustments can be made.

1. Set the Stitch Length Dial to "0" and sew the buttonhole on a scrap of fabric while observing how the material is fed.
2. If the right side of the buttonhole is too coarse or fine, adjust the feeding of the material with the Stitch Length Dial.

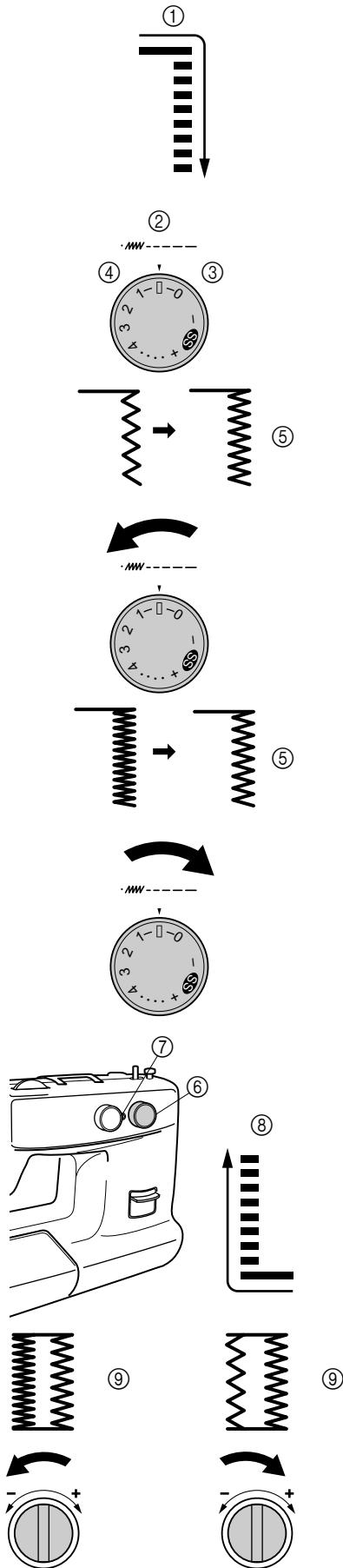
- ① Right side
- ② Stitch length
- ③ Shorter
- ④ Longer
- ⑤ In this case

3. After obtaining a satisfactory feeding on the right side, stitch the buttonhole and observe the feeding.
4. If the left side is too coarse or fine compared to the right side, adjust the buttonhole fine adjustment screw as described below.

**If the left side is too coarse, turn the screw with the enclosed screwdriver in the - direction. If the left side is too fine, turn the screw with the enclosed screwdriver in the + direction.**

This adjustment allows both sides of the buttonhole to appear identical.

- ⑥ Stitch length dial
- ⑦ Buttonhole fine adjustment screw
- ⑧ Left side
- ⑨ In this case



## Ajuste fino de los ojales

Si las puntadas en ambos lados del ojal no parecen ser idénticas, se pueden hacer los siguientes ajustes.

1. Ponga el selector de puntadas en "□" y cosa el ojal en un trozo de tejido, observando cómo desplaza el tejido.
2. Si el lado derecho del ojal es demasiado grueso o fino, ajuste la alimentación del tejido con el selector de largo de puntada.
  - ① Lado derecho
  - ② Largo de puntada
  - ③ Más corto
  - ④ Más largo
  - ⑤ En este caso
3. Después de lograr una alimentación satisfactoria en el lado derecho, cosa el ojal y observe la alimentación.
4. Si el lado izquierdo es demasiado grueso o fino comparado con el lado derecho, gire el tornillo de ajuste fino del ojal tal y como se describe a continuación.

**Si el lado izquierdo es demasiado grueso, gire el tornillo con el destornillador en la dirección –.**

**Si el lado izquierdo es muy fino, gire el tornillo con el destornillador en la dirección +.**

Este ajuste permite que ambos lados del ojal parezcan idénticos.

- ⑥ Dial de longitud de puntada
- ⑦ Tornillo de ajuste fino de ojal
- ⑧ Lado izquierdo
- ⑨ En este caso

## Regolazione della densità dei punti dell'asola

Se la cucitura ai due lati dell'asola non appare identica, è possibile eseguire le seguenti regolazioni.

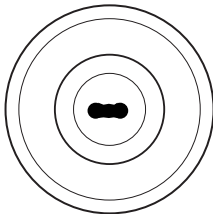
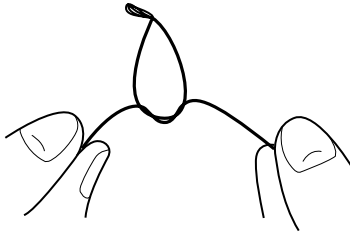
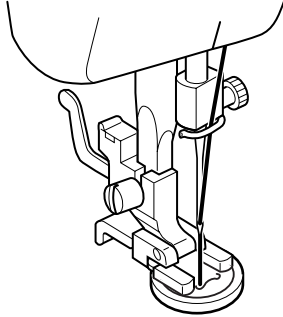
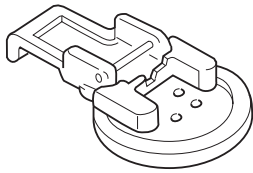
1. Disporre il selettore della lunghezza del punto su "□" e cucire l'asola su un ritaglio di stoffa, osservando il modo in cui avviene il trasporto del tessuto.
2. Se i punti del lato destro dell'asola sono troppo fitti o troppo radi, regolare il trasporto del tessuto agendo sul selettore della lunghezza del punto.
  - ① Lato destro
  - ② Lunghezza del punto
  - ③ Più corto
  - ④ Più lungo
  - ⑤ Risultato
3. Una volta ottenuto un trasporto soddisfacente per il lato destro, cucire l'asola e osservare il modo in cui avviene il trasporto del tessuto.
4. Se i punti del lato sinistro sono troppo fitti o troppo radi, girare la vite di microregolazione dell'asola come descritto di seguito.

**Se i punti del lato sinistro sono troppo fitti, con il cacciavite in dotazione girare la vite in direzione –.**

**Se i punti del lato sinistro sono troppo radi, con il cacciavite in dotazione girare la vite in direzione +.**

Questa regolazione consente di ottenere una densità dei punti identica per entrambi i lati dell'asola.

- ⑥ Selettore della lunghezza del punto
- ⑦ Vite di regolazione fine asola
- ⑧ Lato sinistro
- ⑨ Risultato



## Button Sewing

XL5030	XL5020	XL5010	Pattern	Stitch Length	Foot
4, 5, 6	4, 5, 6	2, 3, 4	Zigzag Stitch	Any	Button Sewing Foot

1. Measure the distance between the holes and select the appropriate pattern with the pattern selection dial.

Distance between holes	Pattern		
1.7 mm (1/16")	4	4	2
3.5 mm (9/64")	5	5	3
5 mm (13/64")	6	6	4
	XL5030	XL5020	XL5010

2. Attach the button sewing foot.
3. Place the darning plate on the needle plate.  
(When the machine is equipped with a drop feed lever, lower the feed dogs by setting the drop feed lever to the up position.)
4. Place a button between the foot and the fabric and make sure that the needle enters the holes without hitting the button. If it hits, see step 1.
5. At a slow speed, sew approximately 10 stitches.
6. Remove the material from the machine. Cut the upper and lower threads and tie the two threads at the back of the fabric.

## Costura de botones

XL5030	XL5020	XL5010	Número de puntada	Largo de puntada	Prensateles
4, 5, 6	4, 5, 6	2, 3, 4	Puntada zigzag	Cualquiera	Prensateles para botones

1. Mida la distancia entre los distintos agujeros del botón y selección el número de puntada apropiado mediante el selector de puntada.

Distancia entre los agujeros	Número de puntada		
1,7 mm (1/16")	4	4	2
3,5 mm (9/64")	5	5	3
5 mm (13/64")	6	6	4
	XL5030	XL5020	XL5010

2. Instale el prensateles para el cosido de botones.
3. Coloque la placa de zurcido en la placa de la aguja.  
(Cuando la máquina está equipada con una palanca de alimentación de bajada, baje los ganchos de alimentación colocando la palanca de alimentación de bajada en la posición hacia arriba).
4. Coloque un botón entre el prensateles y el tejido, y asegúrese de que la aguja pase por los agujeros sin picar el botón. Si golpea el botón véase el 1<sup>er</sup> paso.
5. Cosa unas 10 puntadas a baja velocidad.
6. Retire el tejido de la máquina. Corte los hilos inferior y superior y haga un nudo con ambos en el revés del tejido.

## Cucitura di bottoni

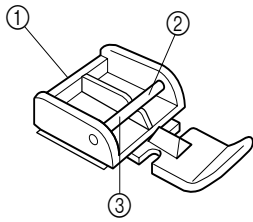
XL5030	XL5020	XL5010	Punto	Lunghezza	Piedino
4, 5, 6	4, 5, 6	2, 3, 4	Punto zigzag	Quella prescelta	Piedino per bottoni

1. Misurare la distanza tra i fori del bottone e regolare l'ampiezza del punto adatta mediante il selettore dei punti.

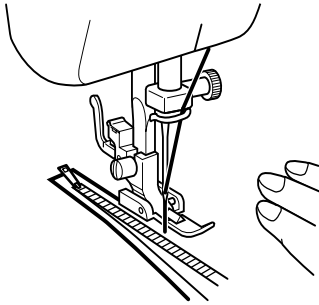
Distanza tra i fori	Punto		
1,7 mm (1/16")	4	4	2
3,5 mm (9/64")	5	5	3
5 mm (13/64")	6	6	4
	XL5030	XL5020	XL5010

2. Applicare il piedino per bottoni.
3. Posizionare la placca da rammendo sulla placca dell'ago (se la macchina è equipaggiata con la leva abbassa-trasportatore, abbassare il trasportatore alzando la leva).
4. Inserire il bottone fra il piedino e il tessuto accertandosi che l'ago entri nei fori senza colpire il bottone. Se il bottone viene colpito, vedere il punto 1.
5. Eseguire circa 10 punti a bassa velocità.
6. Estrarre il tessuto dalla macchina. Tagliare il filo superiore e inferiore e legare i capi sul rovescio del tessuto.

A



B



## Zipper Inserting

XL5030	XL5020	XL5010	Pattern	Stitch Length	Foot
2	2	5	Straight Stitch	2-3	Zipper Foot

The zipper foot is used to sew various types of zippers and can easily be positioned on the right or left side of the needle.

When sewing the right side of the zipper, attach the presser foot holder to the left pin on the zipper foot. When sewing the left side of the zipper, attach the presser foot holder to the right pin on the zipper foot. (See **fig. A.**)

1. Set the pattern selection dial to the Straight Stitch. Set the stitch length between "2" and "3".
2. Lower the presser foot lever and attach the presser foot holder to either the left or right pin on the zipper foot.
3. Fold the edge of the material 2 cm (3/4") and place the zipper under the folded portion.
4. Lower the needle into the notch on either the left or right side of the zipper foot.
5. Sew from the bottom of the zipper toward the top on both sides. The needle should be positioned on the zipper side of the foot for best results. (See **fig. B.**)
6. To sew the opposite side of the zipper, release the foot by raising the lever located at the back of the presser foot, move the zipper foot to the other side of the zipper, and continue sewing using the other side notch.

- ① Zipper foot
- ② Right pin for sewing the left side of the zipper
- ③ Left pin for sewing the right side of the zipper

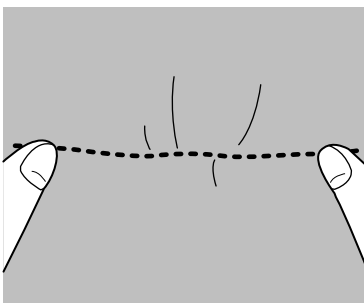
**Check for correct needle setting.**

The wrong setting can cause the needle to break.

## Gathering

XL5030	XL5020	XL5010	Pattern	Stitch Length
2, 3	2, 3	4, 5	Straight Stitch	4

1. Set the pattern selection dial to the Straight Stitch.
2. Loosen the tension of the upper thread (to about "2") so that the lower thread lies on the underside of the material.
3. Sew a single row or multiple rows of straight stitches.
4. Pull the lower thread(s) to gather the material.





## Inserción de cremalleras

XL5030	XL5020	XL5010	Número de puntada	Largo de puntada	Prensateles
2	2	5	Puntada recta	2-3	Pata de cremallera

La pata de cremallera sirve para coser varios tipos de cremalleras y puede colocarse fácilmente hacia la izquierda o derecha de la aguja. Cuando la cremallera se cose por el lado derecho, instale el soporte del prensateles en el eje izquierdo de la pata de cremalleras. Cuando la cremallera se cose por el lado izquierdo, instale el soporte del prensateles en el eje derecho de la pata de cremalleras. (Ver **fig. A.**)

1. Ponga el selector de puntadas en puntada recta. Ajuste el largo de puntada entre "2" y "3".
2. Baje la palanca del prensateles e instale el soporte del prensateles en el eje derecho o izquierdo de la pata de cremalleras.
3. Doble la orilla del tejido a 2 cm (3/4") y coloque la cremallera debajo de la parte doblada.
4. Baje la aguja en la hendidura situada a la izquierda o derecha de la pata de cremalleras.
5. Cosa a partir de la parte inferior de la cremallera hacia la parte superior por ambos lados. Para mejores resultados, se debe colocar la aguja del lado de la pata y de la cremallera. (Ver **fig. B.**)
6. Para coser el lado opuesto de la cremallera, suelte la pata levantando la palanca situada en la parte posterior del prensateles, instale la pata en el otro lado de la cremallera y siga cosiendo, pasando la aguja por la hendidura del otro lado.

- ① Pata de cremallera
- ② Eje derecho para coser la parte izquierda de la cremallera
- ③ Eje izquierdo para coser la parte derecha de la cremallera

**Compruebe que la aguja se ha instalado correctamente.**  
**La incorrecta instalación de la aguja puede provocar su ruptura.**

## Applicazione di cerniere

XL5030	XL5020	XL5010	Punto	Lunghezza	Piedino
2	2	5	Punto diritto	2-3	Piedino per cerniere

Applicando il piedino per cerniere è possibile cucire vari tipi di cerniere; questo piedino può essere montato con facilità a destra o a sinistra dell'ago. Per cucire il lato destro della cerniera, innestare il supporto del piedino premistoffa sul perno sinistro del piedino per cerniere. Per cucire il lato sinistro della cerniera, innestare il supporto del piedino premistoffa sul perno destro del piedino per cerniere. (Vedi **fig. A.**)

1. Disporre il selettore dei punti sul punto diritto. Impostare la lunghezza del punto tra "2" e "3".
2. Abbassare la leva del piedino premistoffa e innestare il supporto del piedino premistoffa sul perno sinistro o destro del piedino per cerniere.
3. Piegare di 2 cm il bordo del tessuto e disporre la cerniera sotto la piega.
4. Abbassare l'ago nell'intaglio a sinistra o a destra del piedino per cerniere.
5. Cucire procedendo dal basso della cerniera verso l'alto su entrambi i lati. Per ottenere i risultati migliori, l'ago deve essere posizionato sul lato della cerniera del piedino. (Vedi **fig. B.**)
6. Per cucire l'altro lato della cerniera, staccare il piedino sollevando la leva situata dietro il piedino premistoffa, spostare il piedino per cerniere sull'altro lato della cerniera e continuare a cucire utilizzando l'intaglio opposto.

- ① Piedino per cerniere
- ② Perno destro per la cucitura del lato sinistro della cerniera
- ③ Perno sinistro per la cucitura del lato destro della cerniera

**Controllare che l'ago sia nella posizione corretta.**  
**Una posizione sbagliata può provocare la rottura dell'ago.**

## Fruncido

XL5030	XL5020	XL5010	Número de puntada	Largo de puntada
2, 3	2, 3	4, 5	Puntada recta	4

1. Ponga el selector de puntadas en puntada recta.
2. Suelte la tensión del hilo superior (aproximadamente "2") para que el hilo inferior se encuentre tirante en el revés del tejido.
3. Cosa una línea simple o varias de puntadas rectas.
4. Tire del o de los hilos para fruncir el tejido.

## Arricciature

XL5030	XL5020	XL5010	Punto	Lunghezza
2, 3	2, 3	4, 5	Punto diritto	4

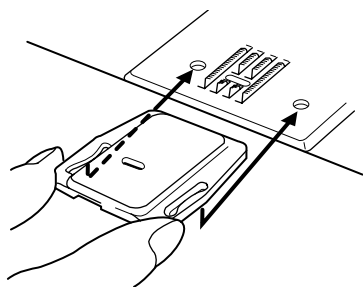
1. Disporre il selettore dei punti sul punto diritto.
2. Allentare la tensione del filo superiore (a circa "2") in modo che il filo inferiore resti sul rovescio del tessuto.
3. Cucire una o più file di punti diritti.
4. Tirare il filo (o i fili) inferiore per arricciare il tessuto.

## Darning

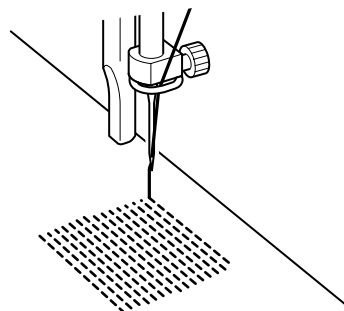
XL5030	XL5020	XL5010	Pattern	Stitch Length
1	1	5	Straight Stitch	Any

1. Place the darning plate on the needle plate as shown in **fig. A**.
- 1'. Lower the feed dogs by setting the drop feed lever to the up position. (When the machine is equipped with a Drop Feed.)
2. Set the pattern selection dial to the Straight Stitch.
3. Place the portion to be darned under the presser foot together with a fabric underlay for reinforcement.
4. Remove the presser foot and presser foot holder, then lower the presser foot lifter.
5. Begin sewing alternating between gently drawing the work away from you and pulling it toward you.
6. Repeat this motion until the portion to be darned is filled with parallel lines of stitching. (See **fig. B**.)

**A**



**B**



## Zurcido

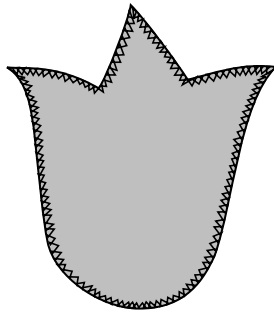
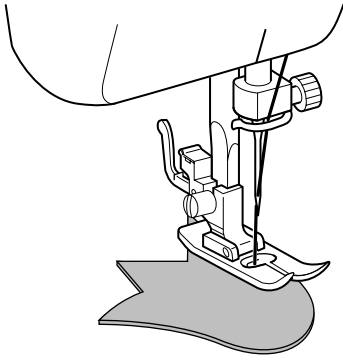
XL5030	XL5020	XL5010	Número de puntada	Largo de puntada
1	1	5	Puntada recta	Cualquiera

1. Coloque la placa de zurcido en la placa de la aguja tal y como se muestra en la **fig. A**.
- 1'. Baje los alimentadores colocando la palanca en la posición hacia arriba. (cuando la máquina está equipada con alimentación de bajada).
2. Ponga el selector de puntada en puntada recta.
3. Ponga el tejido a zurcir debajo del prensatelas con una pieza de tela de refuerzo debajo.
4. Retire el prensatelas y su soporte y luego bájelo.
5. Empiece a coser empujando y tirando alternativamente del tejido.
6. Repita la operación hasta que el zurcido se haya completado creando unas cuantas líneas de puntadas paralelas. (Ver **fig. B**.)

## Rammendo

XL5030	XL5020	XL5010	Punto	Lunghezza
1	1	5	Punto diritto	Quella prescelta

1. Posizionare la placca da rammendo sulla placca dell'ago come illustrato nella **fig. A**.
- 1'. Abbassare il trasportatore spostando la leva abbassa-trasportatore verso il basso. (se la macchina è equipaggiata con la leva abbassa-trasportatore)
2. Disporre il selettore dei punti sul punto diritto.
3. Applicare una tela di rinforzo sotto la parte da rammendere e disporre il tutto sotto il piedino premistoffa.
4. Rimuovere il piedino premistoffa e il suo supporto e abbassare la leva abbassa-trasportatore.
5. Iniziare a cucire spingendo e tirando leggermente il lavoro con movimento alternato.
6. Ripetere questo movimento finché la parte da rammendere non è coperta da una fitta serie di linee di punti paralleli. (Vedi **fig. B**.)



## Aplicaciones

XL5030	XL5020	XL5010	Número de puntada	Largo de puntada	Ancho de puntada
4	4	2	Puntada zigzag	[-2	Fija 1,7
5	5	3	Puntada zigzag		Fija 3,5
6	6	4	Puntada zigzag		Fija 5

Se crea una aplicación cuando se corta un pedazo de tejido que haga contraste, para utilizarla como decoración en una prenda.

1. Hilvane la aplicación recortada al tejido, en el lugar deseado.
2. Cosa cuidadosamente los bordes del diseño con una puntada zigzag en un largo de puntada fino.
3. Recorte el tejido sobrante que quede fuera de las puntadas.
4. Quite los hilvanes, si fuera necesario.

### NOTA:

Haga unas puntadas rectas como refuerzo al principio y al final de las puntadas para que no puedan deshacerse.

## Appliques

XL5030	XL5020	XL5010	Pattern	Stitch Length	Stitch Width
4	4	2	Zigzag Stitch	[-2	Fixed 1.7
5	5	3	Zigzag Stitch		Fixed 3.5
6	6	4	Zigzag Stitch		Fixed 5

An applique is created by cutting a contrasting piece of fabric into a shape to be used as a decoration on a garment or project.

1. Baste the cut design to the fabric in the desired location.
2. Carefully sew around the edge of the cutout design using a Zigzag Stitch with a fine stitch length.
3. Cut away the surplus fabric outside of the stitching.
4. Remove the basting, if necessary.

### NOTE:

Make reinforcing straight stitches at the beginning and the end of the stitching to secure.

## Applicazioni

XL5030	XL5020	XL5010	Punto	Lunghezza	Ampiezza
4	4	2	Punto zigzag	[-2	Fissa 1,7
5	5	3	Punto zigzag		Fissa 3,5
6	6	4	Punto zigzag		Fissa 5

Un'applicazione si ottiene sagomando un pezzo di tessuto da inserire come contrasto per creare una decorazione su un indumento o un lavoro di cucito in genere.

1. Imbastire l'applicazione sul tessuto nella posizione desiderata.
2. Cucire accuratamente seguendo il contorno del motivo con un punto zigzag a lunghezza molto corta.
3. Tagliare via il tessuto in eccesso esterno alla cucitura.
4. Se necessario, togliere l'imbastitura.

### NOTA:

Fissare l'applicazione con cuciture di rinforzo con punto diritto all'inizio e alla fine della cucitura.

## Monogramming and Embroidering

XL5030	XL5020	XL5010	Pattern	Stitch Length	Stitch Width	Foot
4	4	2	Zigzag Stitch	□-2	Fixed 1.7	None
5	5	3	Zigzag Stitch		Fixed 3.5	
6	6	4	Zigzag Stitch		Fixed 5	

### Preparing for Monogramming and Embroidering

- Place the darning plate on the needle plate.  
(When the machine is equipped with a drop feed lever, lower the feed dogs by setting the drop feed lever to the up position.)
- Set the pattern selection dial to the appropriate Zigzag Stitch.
- Draw the lettering (for monogramming) or design (for embroidering) on the surface of the fabric.
- Stretch the fabric between embroidery hoops as firmly as possible with the reverse side of the fabric under the inside hoop.
- Place the work under the needle and lower the presser bar with the presser foot holder assembly removed.
- Pull the lower thread up through the work at the starting position by turning the balance wheel and make a few holding stitches.
- Hold the hoop with the thumbs and forefingers of both hands while pressing the fabric with the middle and third fingers and supporting the outside of the hoop with your small fingers.

### NOTE:

After sewing without feeding, prepare for the next seam by returning the drop feed lever to the down position so that the feed dogs are raised.

### CAUTION:

Keep fingers away from moving parts, especially needles.



## Monogramas y bordados

XL5030	XL5020	XL5010	Número de puntada	Largo de puntada	Ancho de puntada	Prensateles
4	4	2	Puntada zigzag	□-2	Fija 1,7	Quitarlo, sin prensateles
5	5	3	Puntada zigzag		Fija 3,5	
6	6	4	Puntada zigzag		Fija 5	

### Preparación para monogramas y bordados

- Coloque la placa de zurcido en la placa de la aguja.  
(Cuando la máquina está equipada con una palanca de alimentación de bajada, baje los ganchos de alimentación colocando la palanca de alimentación de bajada en la posición hacia arriba).
- Ponga el selector de puntadas en la puntada zigzag apropiada.
- Dibuje las letras (para monogramas) o el diseño (para bordados) en el derecho del tejido.
- Estire el tejido en bastidor tanto como pueda y si es posible con el revés abajo del círculo interior.
- Coloque la tela debajo de la aguja y baje la barra del prensateles con su soporte.
- Girando la ruedecilla, pase el hilo inferior por el trabajo y cosa unas cuantas puntadas para asegurarlo.
- Sujete el bastidor con el pulgar e índice de cada mano, presione el tejido con los dedos medios y anulares y sostenga los exteriores del bastidor con los meñiques.

### NOTA:

Después de haber cosido sin la alimentación, prepárese para la siguiente costura bajando la palanca para que se levanten los alimentadores.

### ATENCIÓN:

Mantenga los dedos alejados de las piezas móviles, especialmente de las agujas.

## Monogrammi e ricami

XL5030	XL5020	XL5010	Punto	Lunghezza	Ampiezza	Piedino
4	4	2	Punto zigzag	□-2	Fissa 1,7	Nessuno
5	5	3	Punto zigzag		Fissa 3,5	
6	6	4	Punto zigzag		Fissa 5	

### Preparazione per la cucitura di monogrammi e ricami

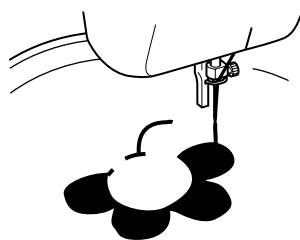
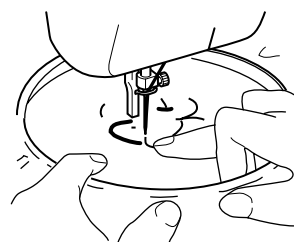
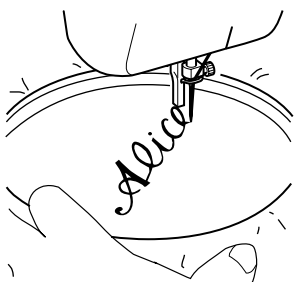
- Posizionare la placca da rammendo sulla placca dell'ago (se la macchina è equipaggiata con la leva abbassa-trasportatore, abbassare il trasportatore spostando la leva verso l'alto).
- Ruotare il selettore dei punti sul punto zigzag appropriato.
- Disegnare le lettere che comporranno il monogramma o il motivo ornamentale da rammendare sul diritto del tessuto.
- Mettere il tessuto in un cerchietto da ricamo tenendolo ben teso, con il rovescio del tessuto sotto al cerchietto interno.
- Disporre il lavoro sotto l'ago e abbassare la barra di pressione a cui sarà stato tolto in precedenza il supporto del piedino premistoffa.
- Girando il volantino, tirare su il filo inferiore facendolo passare attraverso il lavoro nella posizione di inizio e cucire alcuni punti di fissaggio.
- Usando entrambe le mani, tenere il cerchietto fra il pollice e l'indice e nello stesso tempo premere il tessuto con il medio e l'anulare reggendo con i mignoli il bordo esterno del cerchietto.

### NOTA:

Dopo aver cucito senza trasporto, preparare la cucitura successiva riportando la leva abbassa-trasportatore in posizione abbassata per alzare il trasportatore.

### ATTENZIONE:

Tenere le dita lontano dalle parti in movimento, in particolare dall'ago.



### Monogramas

1. Cosa moviendo el bastidor lentamente por las letras, a una velocidad constante.
2. Termine con unas puntadas rectas de seguridad al final de la última letra.

### Bordado

1. Remarque el contorno del diseño moviendo el bastidor de acuerdo con el dibujo.
2. Rellene el dibujo de puntadas adelantando alternativamente del contorno hacia el interior y del interior hacia el exterior hasta que el dibujo quede completamente cubierto de puntadas, teniendo siempre cuidado en mantener las puntadas muy juntas.

### NOTA:

Se pueden realizar puntadas largas al mover el bastidor rápidamente y puntadas cortas al moverlo lentamente.

3. Termine con unas puntadas rectas de seguridad al final del dibujo.

### ATENCIÓN:

Mantenga los dedos alejados de las piezas móviles, especialmente de las agujas.

### Monogramming

1. Sew moving the hoop slowly along the lettering at a constant speed.
2. Secure with a few straight stitches at the end of the last letter.

### Embroidering

1. Stitch the outline of the design by moving the embroidery hoop.
2. Fill in the design by alternating from the outline of the design to the inside and from the inside to the outline until the design is completely filled in. Keep the stitching close together.

### NOTE:

A long stitch is made by moving the embroidery hoop rapidly and a short stitch is made by moving it slowly.

3. Secure with a few straight stitches at the end of the design.

### CAUTION:

Keep fingers away from moving parts, especially needles.

### Monogrammi

1. Cucire muovendo il cerchietto lentamente e a velocità costante seguendo il disegno del monogramma.
2. Terminata l'esecuzione dell'ultima lettera, fissare la cucitura con alcuni punti diritti.

### Ricami

1. Cucire il contorno del motivo muovendo il cerchietto da ricamo.
2. Riempire il motivo cucendo con movimento alternato dal contorno verso l'interno e dall'interno verso il bordo del contorno finché il motivo non è completamente pieno. Cucire mantenendo le linee di punti ravvicinate.

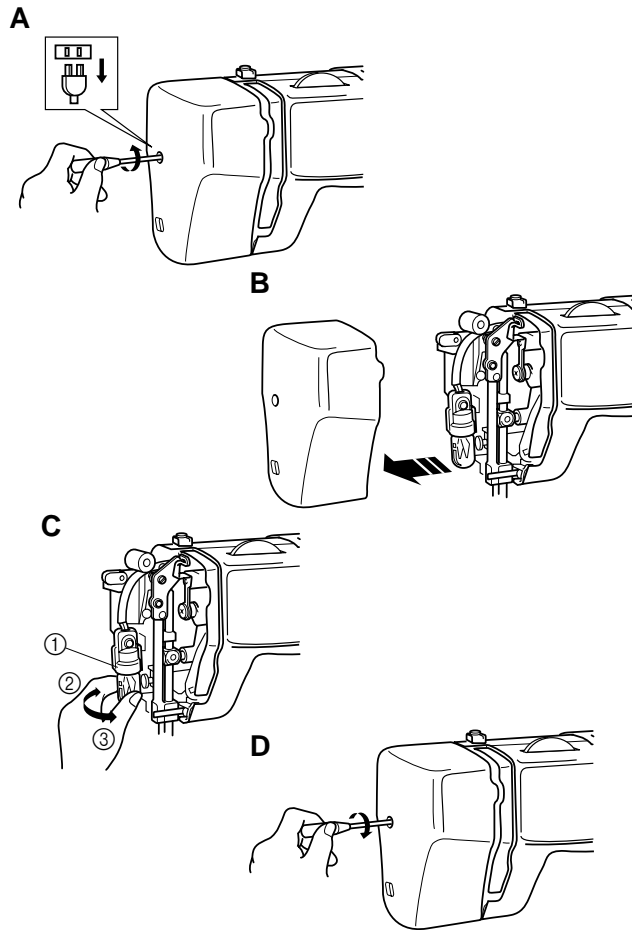
### NOTA:

Muovendo il cerchietto da ricamo velocemente si otterranno dei punti più lunghi, mentre muovendolo lentamente verranno prodotti dei punti più corti.

3. Terminata l'esecuzione del motivo, fissare la cucitura con alcuni punti diritti.

### ATTENZIONE:

Tenere le dita lontano dalle parti in movimento, in particolare dall'ago.



## Changing the Bulb

1. Remove the power supply plug from the outlet.
2. Loosen the face plate screw as shown in **fig. A**.
3. Remove the face plate from the machine as illustrated in **fig. B**.
4. Replace the sewing light bulb. (See **fig. C**.)

### NOTE:

Use only same type of bulb rated 15W.

5. Reattach the face plate and fasten the screw as shown in **fig. D**.

- ① Bulb
- ② Loosen
- ③ Tighten

## Cambio de la bombilla

1. Desenchufe la máquina.
2. Afloje el tornillo de la cubierta de la máquina tal y como se indica el **fig. A**.
3. Retire la cubierta de la máquina tal como se indica en la **fig. B**.
4. Cambie la bombilla tal como se muestra en la **fig. C**.

### NOTA:

Utilice solamente un tipo de bombilla de 15 W.

5. Vuelva a colocar la cubierta y apriete el tornillo tal como se indica en la **fig. D**.

- ① Bombilla
- ② Aflojar
- ③ Apretar

## Sostituzione della lampadina

1. Disinserire la spina di alimentazione dalla presa elettrica.
2. Allentare la vite della placca frontale come mostrato in **fig. A**.
3. Rimuovere la placca frontale dalla macchina come illustrato in **fig. B**.
4. Sostituire la lampadina. (Vedi **fig. C**.)

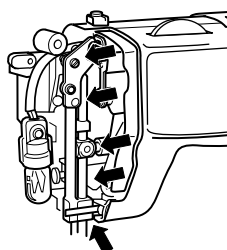
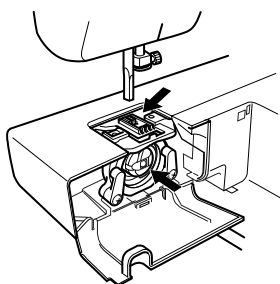
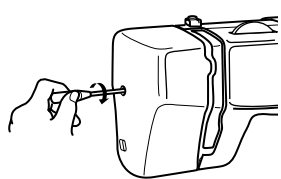
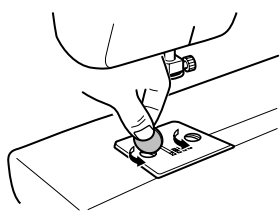
### NOTA:

Usare esclusivamente una lampadina dello stesso tipo da 15W.

5. Rimontare la placca frontale e stringere la vite come mostrato in **fig. D**.

- ① Lampadina
- ② Allentare
- ③ Stringere

## Oiling



1. Remove the power supply plug from the outlet.
2. Remove the needle plate and the face plate.
3. Put 2 to 3 drops of oil at each point indicated by the arrows.
4. Run the machine at a fast speed without thread installed for a short time.
5. Be sure to wipe any excess oil off the machine.

### NOTE:

The machine should be oiled once a week if it is used more than one hour a day. If the machine is used more often, oil every day. Sewing machine oil is available from your local sewing machine dealer or service center.

## Engrasado

1. Desenchufe la máquina.
2. Retire la placa de aguja y la placa frontal.
3. Ponga 2 ó 3 gotas de aceite en cada uno de los puntos señalados por las flechas.
4. Después de lubricar la máquina, hágala funcionar rápidamente un instante sin hilo.
5. Asegúrese de limpiar cualquier exceso de aceite de la máquina.

### NOTA:

Lubrique la máquina una vez por semana si se usa más de una hora diaria. Si se usa más a menudo, engrasarla cada día. Puede comprar aceite para máquina de coser a su representante o en el centro técnico local.

## Lubrificazione

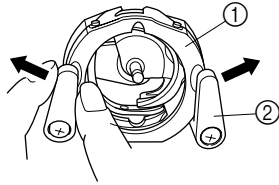
1. Disinserire la spina di alimentazione dalla presa elettrica.
2. Rimuovere la placca dell'ago e la placca frontale.
3. Applicare 2 o 3 gocce di olio nei punti indicati dalle frecce.
4. Avviare brevemente la macchina ad alta velocità senza alcun filo.
5. Ricordarsi di asciugare dalla macchina l'olio in eccesso.

### NOTA:

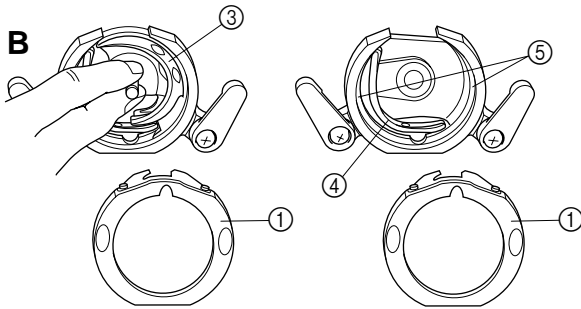
Lubrificare la macchina da cucire una volta alla settimana se si utilizza per più di un'ora al giorno. Se si usa la macchina più spesso, lubrificarla ogni giorno.

L'olio per macchine da cucire è in vendita presso il proprio rivenditore locale o il centro di assistenza.

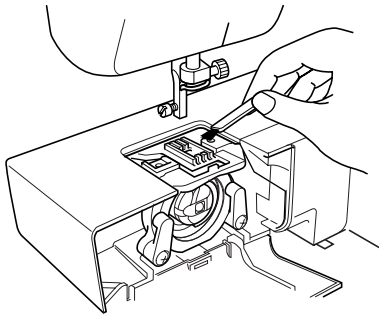
A



B



C



## Limpieza

### Para sacar el gancho de la lanzadera

1. Levante la aguja a su posición más alta y apague la máquina.
2. Retire la tabla de extensión y abra la cubierta exterior de la lanzadera de la parte frontal del brazo libre.
3. Saque el portacañilla abriendo su uñeta metálica (pestillo) y retirándolo de la pista de la lanzadera.
4. Retire las palancas que sujetan el anillo retenedor y saque dicho anillo. (Ver **fig. A.**)
5. Retire el gancho cogiéndolo de la barra central y sacándolo tal y como se muestra en la **fig. B.**

#### NOTA:

No puede quitarse el gancho cuando la aguja está bajada.

### Limpieza de la pista de la lanzadera

1. Quite los hilos y polvo acumulados en el anillo retenedor, gancho, impulsor y pista con un cepillo.
2. Limpie el polvo de la lanzadera con un trapo impregnado de aceite de máquina.
3. Limpie el gancho de la misma manera.
4. Vuelva a juntar los elementos y coloque las palancas en sus posiciones previas para que mantengan el anillo retenedor en su sitio con la hendidura hacia arriba.

- ① Anillo retenedor
- ② Palanca de la uñeta
- ③ Gancho
- ④ Impulsor
- ⑤ Pista de la lanzadera

### Limpieza de los alimentadores

1. Retire la placa de agujas con una moneda para aflojar los tornillos.
2. Limpie la parte superior de los alimentadores y el cuerpo de la lanzadera con un cepillo.

## Cleaning

### Removing the Shuttle Hook

1. Raise the needle to its highest position and remove the power supply plug from the outlet.
2. Remove the extension table and open the shuttle cover on the front of the free arm.
3. Take out the bobbin case by opening its latch and pulling it out from the shuttle race.
4. Slide the latch levers out from the retaining ring to remove it. (See **fig. A.**)
5. Remove the hook by grasping its center post and pulling it out as shown in **fig. B.**

#### NOTE:

When the needle is lowered, the shuttle hook cannot be removed.

### Cleaning the Shuttle Race

1. Remove any accumulated lint and thread from the retaining ring, hook, driver and race body with a brush.
2. A cloth dampened with machine oil should be used to wipe lint from the shuttle race.
3. Clean the shuttle hook as described in step 2.
4. Reassemble and push the latch levers back to their previous positions holding the retaining ring in place with the notch at the top.

- ① Retaining ring
- ② Latch lever
- ③ Hook
- ④ Driver
- ⑤ Race body

### Cleaning the Feed Dogs

1. Remove the needle plate using a coin to remove the screws.
2. Clean the upper part of the feed dogs and shuttle race body with a brush.

## Pulizia

### Rimozione della capsula dal crochet

1. Far salire l'ago fino alla posizione più alta e disinserire la spina di alimentazione dalla presa elettrica.
2. Aprire lo sportello del crochet situato davanti al braccio libero.
3. Per togliere la capsula della spoletta, sbloccare il catenacciolo ed estrarre la capsula dal suo alloggiamento.
4. Per estrarre l'anello ferma-crochet, spingere in fuori le levette ferma-anello. (Vedi **fig. A.**)
5. Estrarre il crochet prendendolo dal perno centrale e tirandolo come mostrato in **fig. B.**

#### NOTA:

Il crochet non può essere estratto se l'ago è abbassato.

### Pulizia della capsula

1. Togliere con uno spazzolino rimasugli di filo e polvere dall'anello ferma-crochet, dal crochet, dalla guida e dalla capsula.
2. Pulire con un panno morbido imbevuto di olio per macchina da cucire l'interno dell'alloggiamento del crochet.
3. Pulire il crochet nello stesso modo indicato al punto 2.
4. Rimontare e spingere le levette ferma-anello nella posizione precedente tenendo in posizione l'anello ferma-crochet con l'intaglio rivolto verso l'alto.

- ① Anello ferma-crochet
- ② Levette ferma-anello
- ③ Crochet
- ④ Guida
- ⑤ Corpo dell'alloggiamento

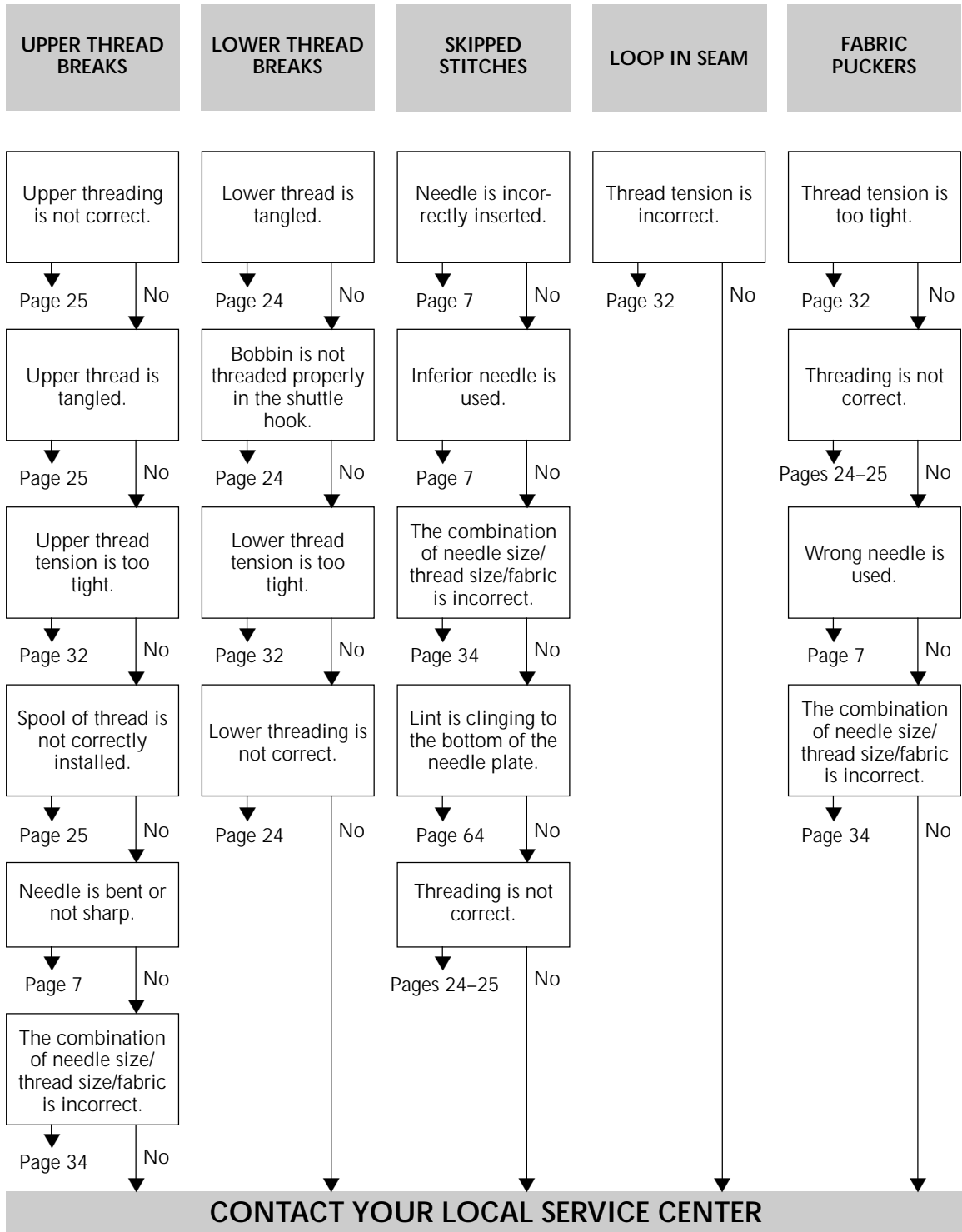
### Pulizia delle griffe di trasporto

1. Rimuovere la placca dell'ago svitando le viti con una moneta.
2. Pulire con uno spazzolino i dentini del trasportatore e il corpo dell'alloggiamento del crochet.



# Performance Checklist

Whenever sewing difficulties are encountered, review the section in this instruction manual that details the operation you are performing to make sure you are correctly using the machine. If the problem continues, the following checklist may help you to improve the operation. If you still have difficulties, contact your nearest service center.



CONTENTS

KNOWING YOUR SEWING MACHINE

STRAIGHT AND ZIGZAG STITCHING

BUILT-IN STITCHES

BUTTONHOLE AND BUTTON SEWING

USING ATTACHMENTS AND APPLICATIONS

MAINTENANCE

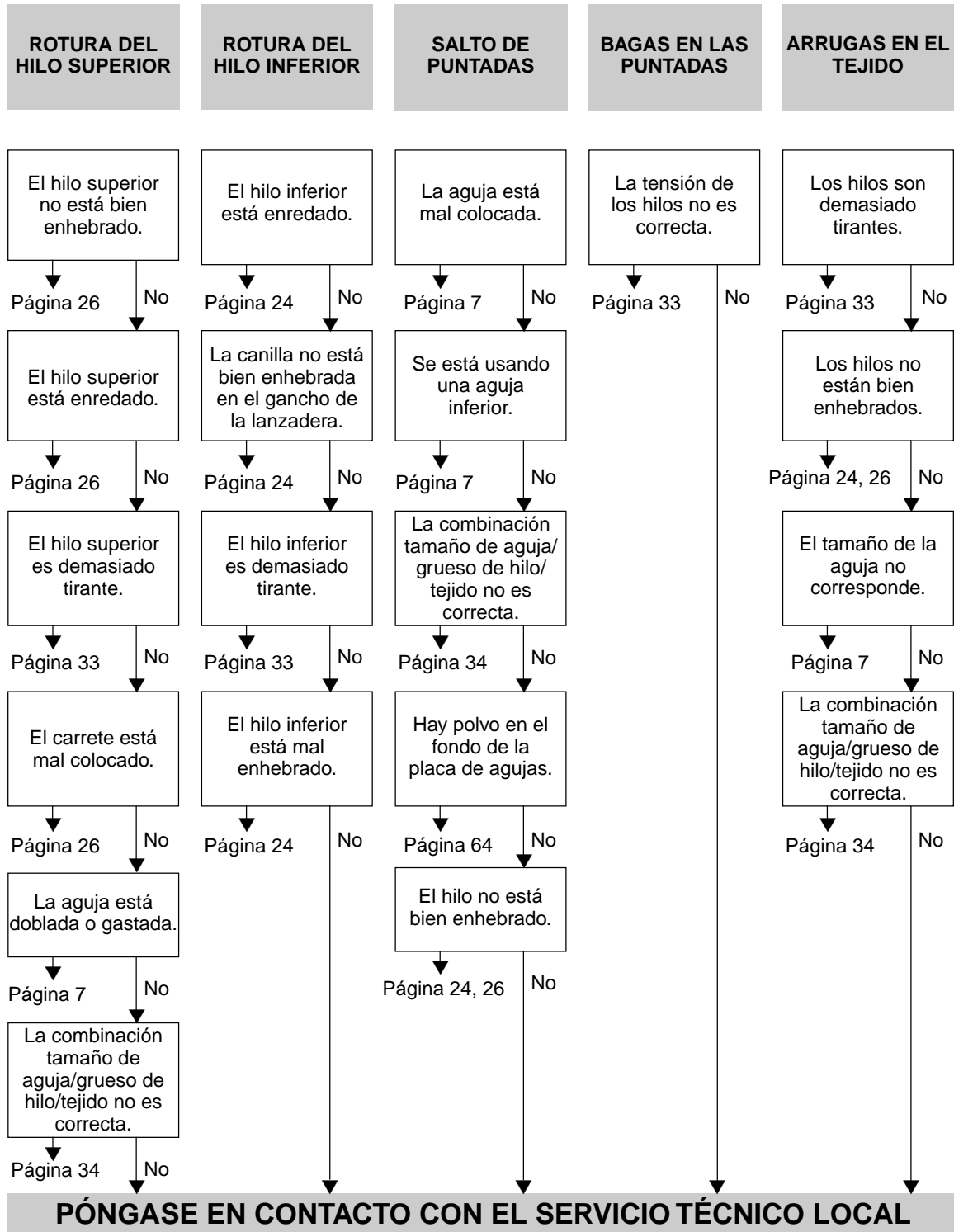
INDEX

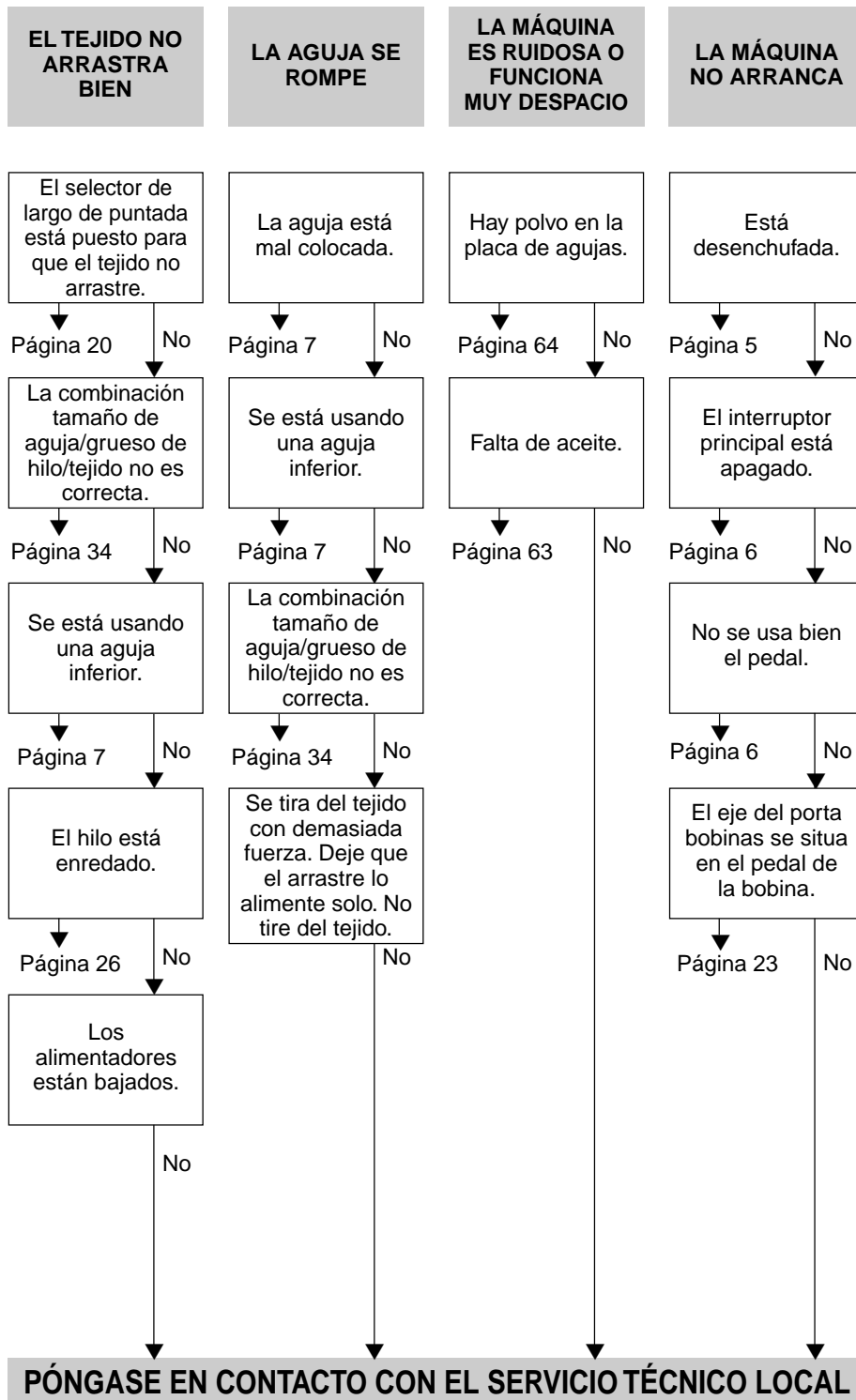


## Listado de posibles incidencias

Cada vez que se encuentre con dificultades al coser, vuelva a consultar la parte de este manual de instrucciones que detalla la operación que está realizando, para comprobar que usa correctamente la máquina. Si el problema persiste, el siguiente listado le puede ayudar a mejorar el funcionamiento.

Si a pesar de esto el problema persiste, póngase en contacto con el servicio técnico más cercano.

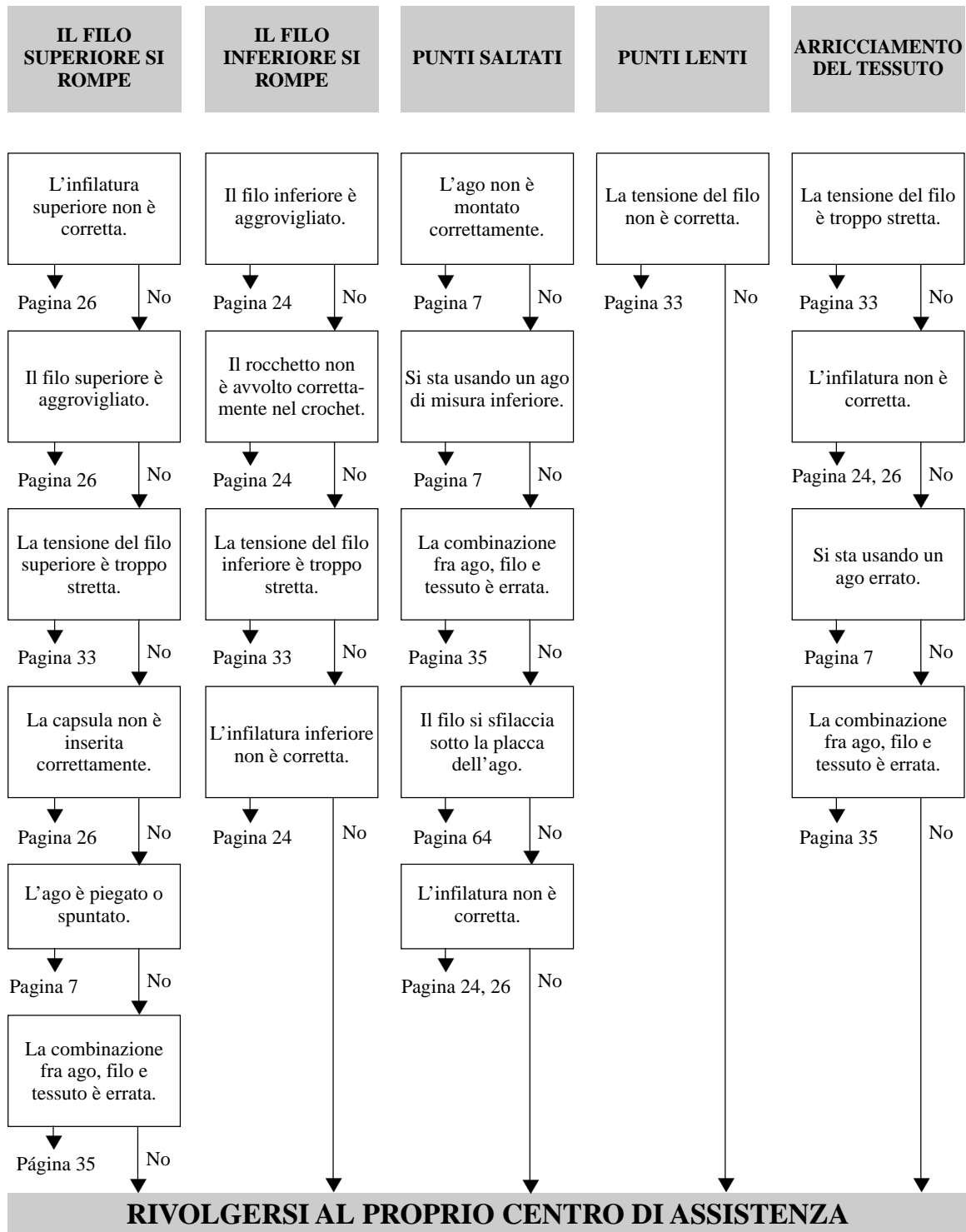


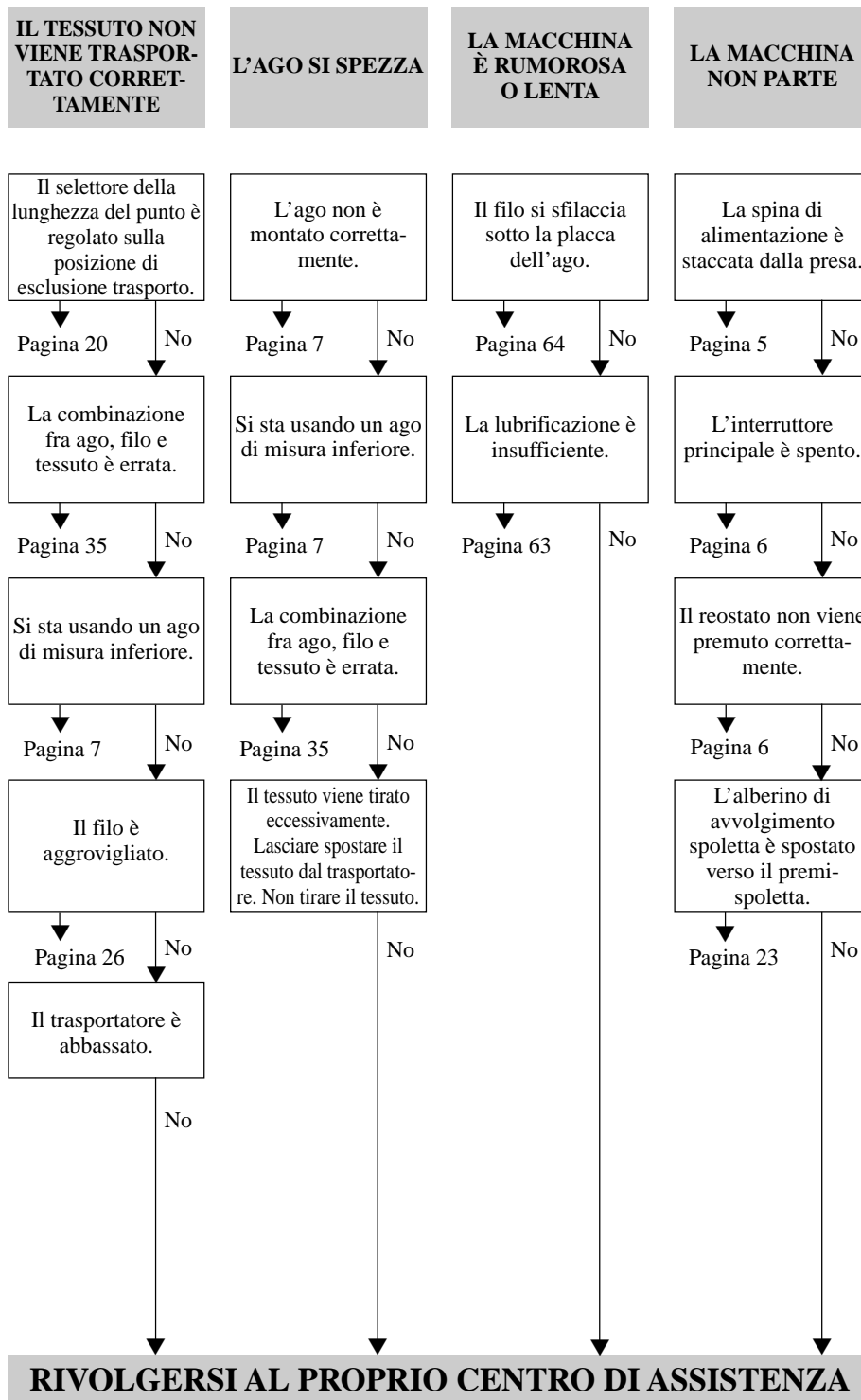


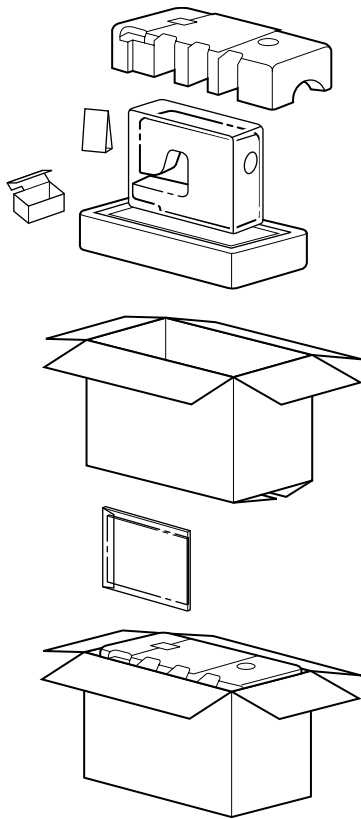
## Tabella di controllo del funzionamento

Ogni qualvolta si incontrano delle difficoltà nell'esecuzione del lavoro, rivedere la sezione del libretto di istruzioni che descrive l'operazione che si vuole eseguire per assicurarsi che si sta usando la macchina in modo corretto. Se il problema persiste, la seguente tabella può essere di aiuto per risolvere l'inconveniente.

Se tuttavia si incontrano ancora delle difficoltà, rivolgersi al servizio di assistenza più vicino.







## Embalaje de la máquina

Guarde la caja de cartón y el embalaje por si acaso necesita transportar la máquina en el futuro. Un embalaje inadecuado o con materiales inapropiados puede causarle daños a la máquina durante el transporte. Para embalar la máquina correctamente, siga las instrucciones que se indican.

### IMPORTANTE

El material de embalaje está diseñado para impedir daños durante el transporte. Guárdelo siempre en caso de que tenga que volver a transportar la máquina.

## Repacking the Machine

Keep the carton and packing materials for future use. It may become necessary to reship the sewing machine. Improper packing or improper packing material could result in damage during shipping. Instructions for repacking the machine are illustrated.

### IMPORTANT

This packing material is designed to prevent damage in transit. Save this packing material in the event it is needed to transport this sewing machine.

## Reimballaggio della macchina

Conservare il cartone e il materiale d'imbballaggio per usi futuri, nel caso si debba trasportare la macchina da cucire. Un imballaggio improprio o l'uso di materiale d'imbballaggio inadatto possono danneggiare la macchina durante il trasporto. Seguire le istruzioni illustrate per un corretto imballaggio della macchina.

### IMPORTANTE

Questo materiale di imballaggio è stato studiato per proteggere la macchina durante il trasporto. Conservare questo materiale nel caso si debba trasportare la macchina da cucire.

	Page		Page
<b>A</b>			
Accessories .....	3	<b>O</b>	
Appliques .....	59	Oiling .....	63
<b>B</b>			
Balancing the Machine .....	10	Overedge Stitching .....	44
Blindhem Stitching .....	40	<b>P</b>	
Bobbin		Pattern Lengths .....	11–13
Threading .....	24, 29	Pattern Selection Dial .....	10
Winding .....	23	Pattern Widths .....	11–13
Bridging Stitch .....	11	Performance Checklist .....	65–66
Buttonhole Sewing .....	47, 49	Presser Foot Replacement .....	8
Buttonhole Fine Adjustment .....	52	Principal Parts .....	1
Button Sewing .....	54	<b>Q</b>	
<b>C</b>			
Chart of Sewing Fabrics, Needles and Thread		Quick Thread-setting System .....	29
Combinations .....	34	<b>R</b>	
Cleaning .....	64	Repacking .....	71
Connecting Plugs .....	5	Reverse Sewing Lever .....	22
<b>D</b>			
Darning .....	58	<b>S</b>	
Drawing Up Lower Thread .....	30	Scallop Stitching .....	43
Drop Feed Lever .....	22	Sewing Direction .....	37
<b>E</b>			
Elastic Stitching .....	42	Sewing Light	
Embroidering .....	60	Bulb Replacement .....	62
<b>F</b>			
Feed Dog		Switch .....	6
Cleaning .....	64	Shell Tuck Stitching .....	41
Lever .....	22	Shuttle Hook Removal .....	64
Finishing a Seam .....	37–38	Shuttle Race Cleaning .....	64
Foot Controller		Spool Installing .....	25
Connecting .....	5	Steadying the Machine .....	9
Operating .....	6	Stitch Length Dial .....	20
Free-Arm Sewing .....	9	Straight Stitching .....	36
<b>G</b>			
Gathering .....	56	Stretch Blind Stitching .....	40
<b>L</b>			
Light Bulb Replacement .....	62	Stretch Material Sewing .....	38
Lower Threading .....	24	Stretch Overlock (Left) .....	44
<b>M</b>			
Main Power Switch .....	6	Stretch Overlock (Right) .....	44
Monogramming .....	60	Stretch Stitching .....	21
<b>N</b>			
Needle		<b>T</b>	
Inspection .....	7	Threading	
Replacement .....	7	Bobbin .....	24, 29
Threading .....	25	Needle .....	25, 27
Threader .....	27	Thread Tension .....	32
<b>O</b>			
<b>P</b>			
<b>Q</b>			
<b>R</b>			
<b>S</b>			
<b>T</b>			
<b>U</b>			
<b>W</b>			
<b>Z</b>			
Zigzag Stitching .....	39	Upper Tension Control Dial .....	32
Zipper Inserting .....	56	Upper Threading .....	25
<b>U</b>			
<b>W</b>			
<b>Z</b>			



	Página
<b>A</b>	
Accesorios .....	3
Aguja	
Cambio .....	7
Enhebrado .....	26
Enhebrador .....	28
Verificación .....	7
Ajuste fino de los ojales .....	53
Alimentador	
Limpieza .....	64
Palanca .....	22
Anchos de puntadas .....	14-16
Aplicaciones .....	59
<b>B</b>	
Bobina	
Canilla .....	23
Hilos .....	24, 29
Bobinado de la canilla .....	23
Bombilla	
Cambio de la bombilla .....	62
Interruptor de luz .....	6
Bordados .....	60
<b>C</b>	
Cambio de la bombilla .....	62
Cambio del prensatelas .....	8
Conexión de los enchufes .....	5
Costura con aguja doble .....	31
Costura de botones .....	55
Costura de ojales .....	48-49
Costura de tejidos elásticos .....	38
<b>D</b>	
Disco de control de la tensión superior .....	33
<b>E</b>	
Elementos principales .....	1
Embalaje .....	71
Engrasado .....	63
Enhebrado .....	26
Estabilizando la máquina .....	9
<b>F</b>	
Fruncido .....	57
<b>H</b>	
Hilo inferior .....	24
Hilo superior .....	26
Hilos	
Aguja .....	26, 28
Bobina .....	24, 29
<b>I</b>	
Inserción de cremalleras .....	56
Interruptor principal .....	6

	Página
<b>L</b>	
Largos de puntadas .....	11-13
Limpieza .....	64
Limpieza de la pista de la lanzadera, .....	64
Listado de posibles incidencias .....	65-66
Localización y reparación de averías .....	65-66
<b>M</b>	
Modalidad de brazo libre .....	9
Monogamas .....	60
<b>P</b>	
Palanca de alimentación de bajada .....	22
Palanca de retroceso .....	22
Para sacar el garfio de la lanzadera, .....	64
Para sacar el hilo de la canilla .....	30
Para terminar las costuras .....	37-38
Pedal	
Conexión .....	5
Uso .....	6
Puntada alforza dereferzo .....	41
Puntada de enlace .....	11
Puntada elástica .....	21, 42
Puntada festón .....	43
Puntada invisible elástica .....	40
Puntada overlock .....	44
Puntada por encima de la orilla .....	44
Puntada recta .....	36
Puntada triple zigzag elástica .....	46
Puntada zigzag .....	39
Puntadas en derecho .....	38
Puntadas invisibles .....	40
<b>S</b>	
Selector de largo de puntada .....	20
Selector de puntadas .....	10
Selector del ancho de puntada .....	20
Sentido de costura .....	37
Sistema rápido de colocación del hilo .....	29
<b>T</b>	
Tabla de combinaciones entre tejidos, agujas e hilos .....	34
Tensión de la aguja .....	32
Triple recta .....	36
<b>Z</b>	
Zurcido .....	58

	Pagina
<b>A</b>	
Accessori .....	3
Ago	
Controllo .....	7
Infilatore .....	28
Infilatura .....	26
Sostituzione .....	7
Ampiezza dei punti .....	17-19
Applicazione di cerniere .....	57
Applicazioni .....	59
Arricciature .....	57
Asole .....	48-49
Avvolgimento della spoletta .....	23
<b>B</b>	
Bottoni .....	55
<b>C</b>	
Collegamento elettrico .....	5
Cucitura a braccio libero .....	9
Cucitura con ago gemello .....	31
Cucitura con punti elastici .....	21
Cucitura su tessuti elastici .....	38
Cuciture esterne .....	38
<b>D</b>	
Direzione di cucitura .....	37
<b>F</b>	
Fine della cucitura .....	37-38
<b>I</b>	
Infilatura	
Ago .....	26, 28
Spoletta .....	24, 29
Infilatura inferiore .....	24
Infilatura superiore .....	26
Installazione del rocchetto .....	26
Interruttore principale .....	6
<b>L</b>	
Leva abbassa-trasportatore .....	22
Leva di cucitura di ritorno .....	22
Lubrificazione .....	63
Luce area di lavoro	
Interruttore .....	6
Sostituzione della lampadina .....	62
Lunghezze dei punti .....	17-19
<b>M</b>	
Monogrammi .....	60
<b>O</b>	
Orli a punto orlo invisibile .....	40

	Pagina
<b>P</b>	
Parti principali .....	2
Pulizia .....	64
Pulizia della capsula .....	64
Punto diritto .....	36
Punto diritto triplo .....	36
Punto elastico .....	42
Punto orlo conchiglia .....	41
Punto smerlo .....	43
Punto sovrapposto .....	17
Punto zigzag .....	39
Punto zigzag stretch triplo .....	46
<b>R</b>	
Raccolta del filo inferiore .....	30
Rammendo .....	58
Regolatore di tensione superiore .....	33
Regolazione della densità dei punti dell'asola .....	53
Reimballaggio .....	71
Reostato	
Collegamento .....	5
Uso .....	6
Ricamo .....	60
Rifinitura a soprappunto .....	44
Rimozione della capsula dal crochet .....	64
Risoluzione dei problemi .....	69-70
<b>S</b>	
Selettore dei punti .....	10
Selettore della lunghezza del punto .....	20
Sistema di infilatura rapido .....	29
Soprappunto elastico .....	44
Sostituzione del piedino premistoffa .....	8
Sostituzione della lampadina .....	62
Spoletta	
Avvolgimento .....	23
Infilatura .....	24, 29
Stabilizzazione della macchina .....	9
<b>T</b>	
TABELLA DELLE COMBINAZIONI DI TESSUTO,	
AGO E FILO .....	35
Tabella di controllo del funzionamento .....	69-70
Tensione del filo .....	33
Trasportatore	
Leva .....	22
Pulizia .....	64

