

# SINGER 842U

超高速安全縫ミシン

HIGH SPEED SAFETY STITCH SEWING MACHINE

SICHERHEITS-SCHNELLNÄHMASCHINE

MACHINE A POINT DE SURETE A HAUTE VITESSE

MAQUINA PARA COSTURA DE SEGURIDAD RAPIDA

パーツブック

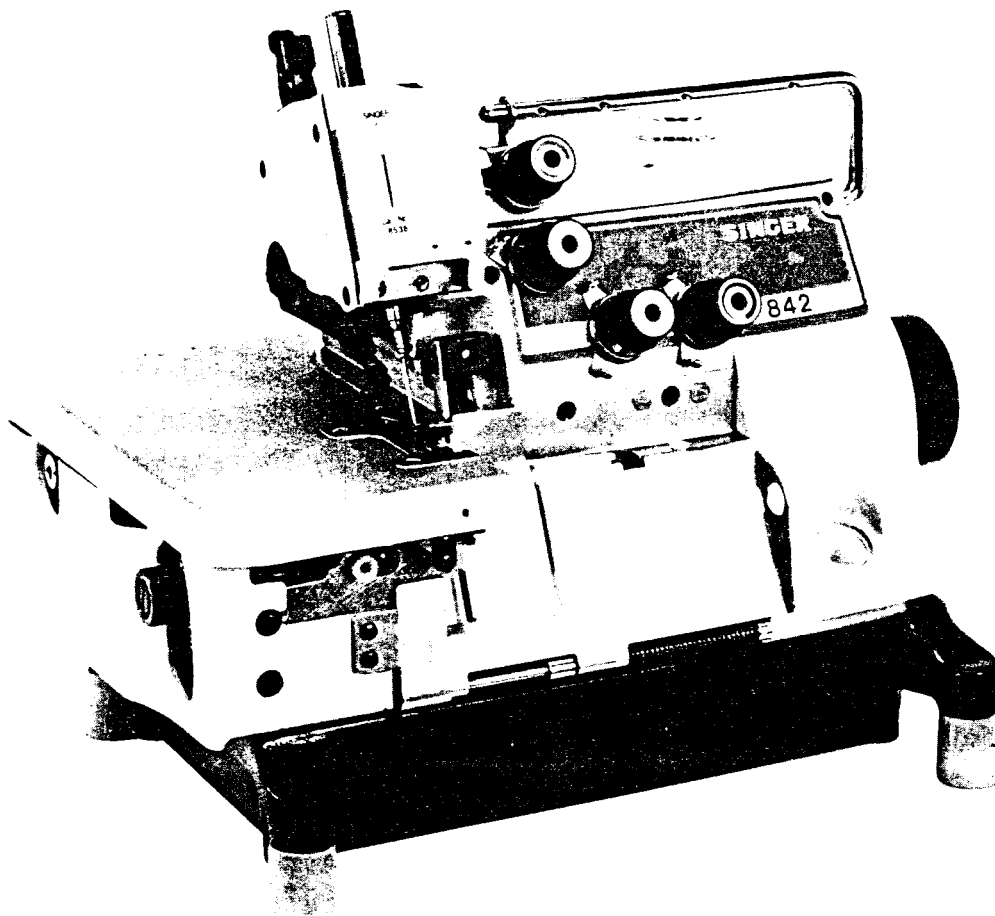
PARTS BOOK

TEILEKATALOG

LIVRE DES PIECES

LIBRO DE REFERENCIA DE PIEZAS

P842602



THE SINGER COMPANY

## Notes for using this parts book

1. This book is applicable to sewing machines which have the same plate number as shown on the cover of this book (or correction sheet).
2. Non-standard parts are indicated with 

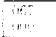
067 000
------------

.  
Numbers inside the line indicate the subclass.
3. An asterisk ※ in the RMKS indicates a part that is manufactured to fit with a paired part. Be sure to order the pair.
4. Parts supplied as complete assemblies are circled by a dotted line (□□□).
5. This book was prepared based on information available in January 1989.
6. Parts are subject to changes in design without prior notice.
7. If the symbol \* is found in the "Parts No." column, refer to the different parts list on page 49.

## CONTENTS

A.	Machine body .....	2
B.	Crank shaft mechanism .....	6
C.	Needle cooler .....	6
D.	Needle bar mechanism .....	8
E.	Presser foot mechanism .....	10
F.	Feed mechanism .....	20
G.	Knife mechanism .....	24
H.	Ruffling attachment .....	26
J.	Gimp guide mechanism .....	30
K.	Tape winder mechanism .....	30
L.	Lapper mechanism .....	32
M.	Under looper mechanism .....	32
N.	Over looper mechanism .....	34
P.	Double chain stitch looper mechanism .....	36
Q.	Lubrication .....	38
R.	Thread tension .....	40
Z.	Accessories .....	44
	DIFFERENT PARTS LIST .....	49
	INDEX .....	57
	GAUGE PARTS .....	66

## パーツブックご利用に際して

1. この本は、この本の表紙（正誤表の挿入されている場合は正誤表）に記載されているものと同じプレートが取り付けられているミシンのためのものです。
2. 標準以外で使用する部品は  で示します。尚実線内の数字はサブクラスを表わしています。
3. RMKS 欄に※印のついている部品は、相手部品との共合せ加工がなされていますので、相手部品と一緒に、ご注文下さい。
4. 組単位で補給する部品は、〔 〕 破線で示しております。
5. この本は1989年1月のデータに基づいて作成されたものです。
6. 部品は予告なしに設計変更される場合があります。
7. 部品コード欄が\*となっている場合は、仕様別部品一覧表（49ページ）でお調べ下さい。

## 目 次

A. フレーム関係	2
B. 駆動軸関係	6
C. 針冷却関係	6
D. 針棒関係	8
E. 押エ関係	10
F. 送り関係	20
G. 上メス・下メス関係	24
H. ラフラー装置関係	26
J. ヒモ案内関係	30
K. テープワインダー関係	30
L. ラッパー関係	32
M. 下ルーバ関係	32
N. 上ルーバ関係	34
P. 二重環ルーバ関係	36
Q. 給油・潤滑関係	38
R. 糸調子関係	40
Z. 付属品関係	44
仕様別部品一覧表	49
索引	57
ゲージ部品	66

## Notes sur l'utilisation de ce manuel de pièces détachées

1. Ce manuel est destiné aux machines à coudre ayant le même numéro de plaque montré sur la couverture de ce manuel (ou sur la feuille de corrections).
2. Les pièces non standard sont signalées par l'indication 

067 000
------------

. Les numéros à l'intérieur du cadre en pointillés indique la sous-classe.
3. Un astérisque ※ dans le RMKS indique une pièce qui est fabriquée pour correspondre avec une pièce jumelée. S'assurer de commander la pairs.
4. Les pièces fournies en tant qu'assemblages complets sont encadrées avec un trait pointillé (□□□□).
5. Ce manuel a été fait d'après les renseignements valables au mois de Janvier 1989.
6. Les pièces peuvent être sujettes à des modifications sans préavis.
7. Si le symbole \* se trouve dans la colonne "Parts No. (N° de pièce)" veuillez la vous référer à la liste de pièces annexe page 49.

## TABLE DES MATIERES

A.	Corps de la machine .....	2
B.	Mécanisme du vilebrequin .....	6
C.	Mécanisme du refroidisseur d'aiguille .....	6
D.	Mécanisme de la barre à aiguille .....	8
E.	Mécanisme du pied presseur .....	10
F.	Mécanisme de l'entraînement .....	20
G.	Mécanisme du couteau .....	24
H.	Accessoire pour fronces .....	26
J.	Mécanisme du guide-fil .....	30
K.	Mécanisme de l'enrouleur de ruban .....	30
L.	Mécanisme à rabat .....	32
M.	Mécanisme du boucleur inférieur .....	32
N.	Mécanisme du boucleur supérieur .....	34
P.	Mécanisme du boucleur pour point de chaînette double .....	36
Q.	Lubrification .....	38
R.	Tension du fil .....	40
Z.	Accessoires .....	44
	LISTE DES PIECES ACCESSOIRES .....	49
	INDEX .....	57
	PIECES DE JAUGE .....	66

## Anmerkungen zum Gebrauch dieses Stücklistebuches

1. Dieses Buch bezieht sich auf die Nähmaschinen mit derselben Kennungsnummer wie auf diesem Buchumschlag (oder auf dem Korrekturblatt).
2. Die Sonderteile sind mit 

067 0001
-------------

 bezeichnet.  
Die Nummern im gestrichelten Feld geben die Unterbezeichnung an.
3. Mit einem Asterisk \* sind Teile bezeichnet, die nur mit anderen Teilen zusammen verwendet werden können. Sie müssen daher alle zusammengehörige Teile miteinander bestellen.
4. Die Teile, die als kompletter Satz geliefert werden, sind mit einer 

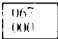
--

 gestrichelten Linie umrandet.
5. Dieses Buch basiert auf den Informationen vom Januar 1989.
6. Modelländerungen sind vorbehalten.
7. Dieses Zeichen \* in der Spalte "Parts No. (Teil-nummer)" verweist auf die Gesonderte Stückliste auf Seite 49.

## INHALTSVERZEICHNIS

A.	Maschinengehäuse .....	2
B.	Kurbelwelle .....	6
C.	Nadelkühlungsvorrichtung .....	6
D.	Nadelstangenvorrichtung .....	8
E.	Stoffdrückerfuß .....	10
F.	Transportvorrichtung .....	20
G.	Messer .....	24
H.	Kräuselvorrichtung .....	26
J.	Schnurführung .....	30
K.	Bandaufwickelvorrichtung .....	30
L.	Falz-Mechanismus .....	32
M.	Unterer Greifer .....	32
N.	Oberer Greifer .....	34
P.	Doppelkettenstichgreifer .....	36
Q.	Schmierung .....	38
R.	Faderspannung .....	40
Z.	Zubehör .....	44
	ZUBEHÖRLISTE .....	49
	VERZEICHNIS .....	57
	TEILE DER LEHRE .....	66

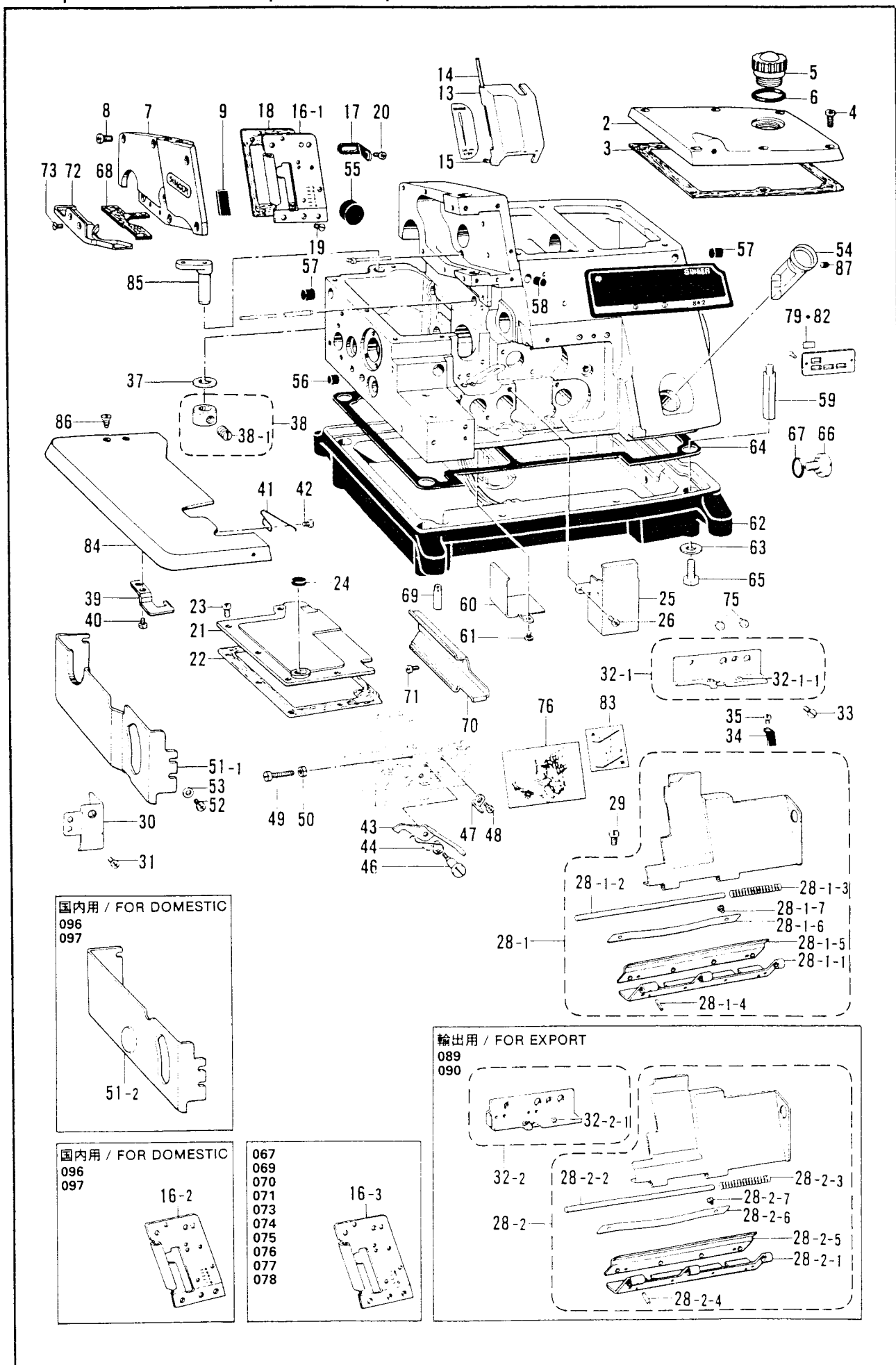
## Notas para usar este Libro de Piezas

1. Este libro sirve para todas las máquinas de coser que llevan la misma placa de identificación que la que se puede ver en la tapa de este libro (o en la hoja de erratas).
2. Las piezas no normales aparecen como . Los números dentro del rectángulo punteado indican la subclase.
3. Un asterisco ※ en el RMKS indica que la pieza forma parte de un par. Se debe hacer el pedido en pares.
4. Las piezas suministradas como conjuntos completos se enmarcan con una línea punteada (□□□□).
5. Este libro ha sido compilado basándose en los datos de que se disponía en enero 1989.
6. Las piezas quedan sujetas a cambios de diseño sin aviso previo.
7. De haber un símbolo \* junto al "Parts No. (Número de Pieza)", habrá que mirar la lista de piezas separada de la página 49.

## INDICE

A.	Cuerpo de la máquina .....	2
B.	Mecanismo del cigüeñal .....	6
C.	Mecanismo del enfriador de aguja .....	6
D.	Mecanismo del barra de aguja .....	8
E.	Mecanismo del prensa telas .....	10
F.	Mecanismo de la alimentación .....	20
G.	Mecanismo del cuchilla .....	24
H.	Accesorio de fruncido .....	26
J.	Mecanismo guía del hilo .....	30
K.	Mecanismo bobinador de cinta .....	30
L.	Mecanismo de solapado .....	32
M.	Mecanismo del presilladora inferior .....	32
N.	Mecanismo del presilladora superior .....	34
P.	Mecanismo del presilladora de doble cadeneta .....	36
Q.	Lubricación .....	38
R.	Tension del hilo .....	40
Z.	Accesorios .....	44
	LISTA DE PIEZAS ACCESORIAS .....	49
	INDICE .....	57
	PIEZAS DE CALIBRE .....	66

A. フレーム関係 / Machine body / Maschinengehäuse /  
 Corps de la machine / Cuerpo de la máquina



A. フレーム関係 / Machine body / Maschinengehäuse /  
Corps de la machine / Cuerpo de la máquina

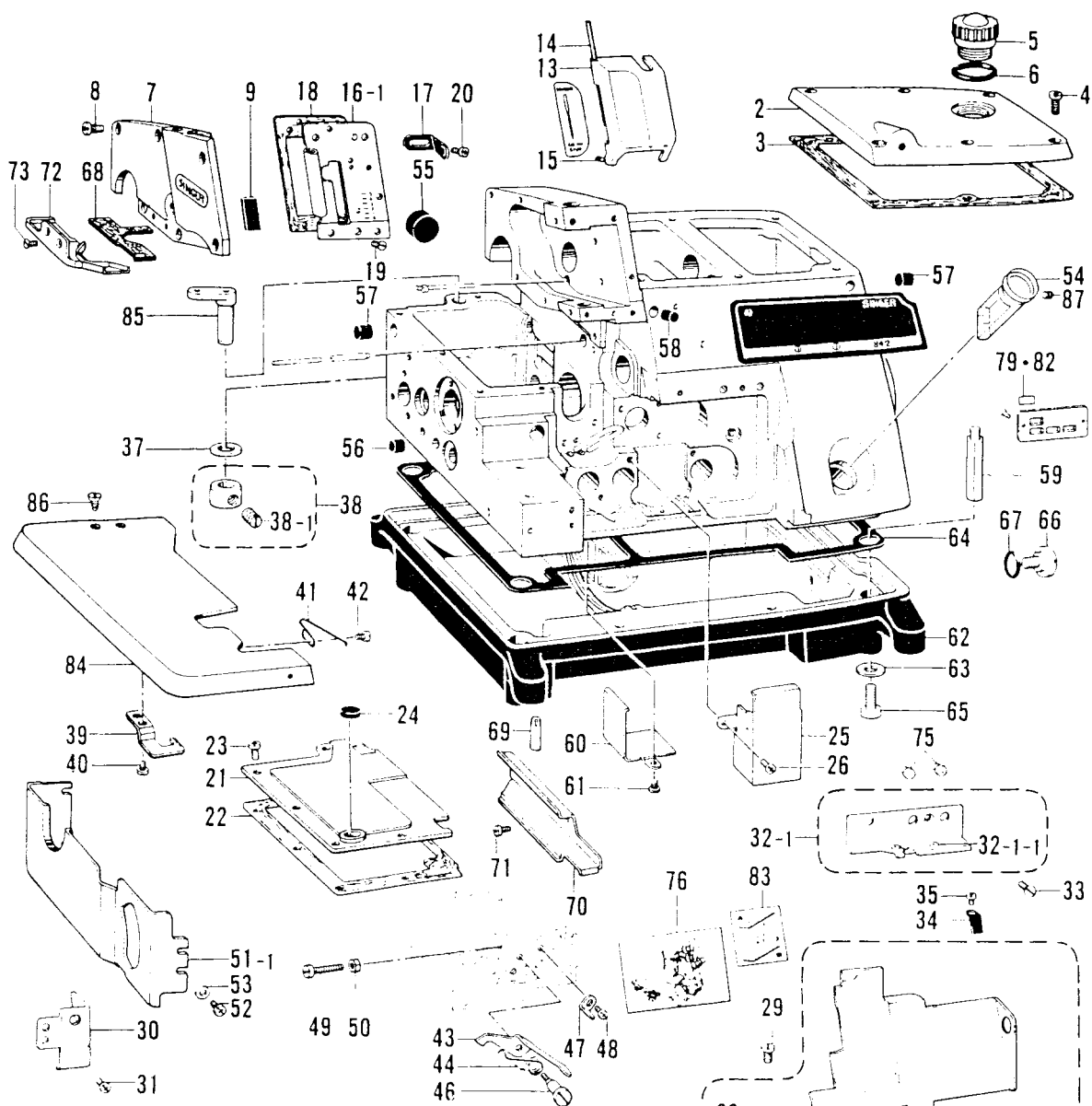
REF.NO.	CODE	Q'TY	ヒンメイ	NAME OF PARTS	RMKS
2	146419001	1	ウツカハ	TOP COVER	
3	146420000	1	ハツキン	GASKET	
4	062681412	6	ナヘ"コ437-40X14	SCREW 437X14	
5	146421000	1	オイルクチキャップ	CAP FOR OIL FEDDING HOLE	
6	113589001	1	オイルマト"ハツキン	GASKET	
7	146422001	1	ソクメンカハ	COVER FOR NEEDLE DRIVING MECHANISM	
8	062680712	6	ナヘ"コ437-40X7	SCREW 437X7	
9	143992001	1	ゴムフタ	RUBBER CAP	
13	146425001	1	メンイタカハ	FACE PLATE COVER	
14	146426000	1	ヒンシ"シク	HINGE SHAFT	
15	146427001	1	アナトメネシ"3.18クホ"ミ	SCREW 3.18	
16-1	146428001	1	メンイタクミ<シ"ヌイヨウ>	FACE PLATE ASSEMBLY <PLAIN STITCHING>	
16-2	146706001	1	メンイタクミ<ハ"ルキーヨウ>	-----	
16-3	146430001	1	メンイタクミ<ラフラーヨウ>	FACE PLATE ASSEMBLY <RUFFLING>	
17	146432001	1	トメイタハ"ネ	STOPPER SPRING PLATE	
18	146433000	1	ハツキン	FACE PLATE GASKET	
19	102843004	3	サラネシ"3.57	SCREW 3.57	
20	062670612	2	ナヘ"コ357-40X6	SCREW 357X6	
21	146434000	1	オクリダ"イカハ	COVER FOR FEED MECHANISM	
22	146435000	1	ハツキン	GASKET	
23	062680712	5	ナヘ"コ437-40X7	SCREW 437X7	
24	111486001	1	クロスプレートクツシヨ	CLOTH PLATE CUSHION	
25	146436001	1	ウチカハ	INSIDE COVER	
26	062670612	2	ナヘ"コ357-40X6	SCREW 357X6	
28-1	148997001	1	マエカハ"ークミ	FRONT COVER ASSEMBLY	
28-1-1	146440001	1	マエカハ"ーヒンシ"	FRONT COVER HINGE	
28-1-2	146441000	1	マエカハ"ーヒンシ"シク	FRONT COVER HINGE SHAFT	
28-1-3	146442001	1	マエカハ"ーハ"ネ	FRONT COVER SPRING	
28-1-4	047140842	1	スプリング"ピン1.4X8	SPRING PIN 1.4X8	
28-1-5	148984001	1	ヒンシ"カハ"ー	HINGE COVER	
28-1-6	152194001	1	ヒンシ"カハ"ーオサエイタ	HINGE COVER PRESSER PLATE	
28-1-7	062670412	2	ナヘ"コ357-40X4	SCREW 357X4	
28-2	148999001	1	-----	FRONT COVER ASSEMBLY	
28-2-1	146440001	1	-----	FRONT COVER HINGE	
28-2-2	146441000	1	-----	FRONT COVER HINGE SHAFT	
28-2-3	146442001	1	-----	FRONT COVER SPRING	
28-2-4	047140842	1	-----	SPRING PIN 1.4X8	
28-2-5	148984001	1	-----	HINGE COVER	
28-2-6	152194001	1	-----	HINGE COVER PRESSER PLATE	
28-2-7	062670412	2	-----	SCREW 357X4	
29	060680512	2	ハ"イント"437-40X5	SCREW 4.37X5	
30	146443001	1	マエカハ"ーアンナイイタ	FRONT COVER GUIDE PLATE	
31	062670612	2	ナヘ"コ357-40X6	SCREW 357X6	
32-1	146444001	1	マエカハ"ーササイクミ	SUPPORTOR FOR FRONT COVER ASSEMBLY	
32-1-1	146924000	2	スレット"ブッシュ	THREAD BUSHING	
32-2	147367001	1	-----	SUPPORTER FOR FRONT COVER ASSEMBLY	
32-2-1	146924000	2	-----	THREAD BUSHING	
33	117160001	2	サラネシ"4.37	SCREW 4.37	
34	154829001	1	マエカハ"ートメイタハ"ネ	STOPPER SPRING FOR FRONT COVER	
35	123185001	1	マルヒラネシ"3.57X4.5	SCREW 3.57X4.5	
37	141183000	1	クロスプレートシート	CLOTH PLATE SEAT	
38	181969003	1	セツトカラー"クミ	SET COLLAR ASSEMBLY	
38-1	101706001	2	トメネシ"6.35	SCREW 6.35	
39	146449001	1	クロスプレートトメイタ	CLOTH PLATE SUPPORTER	
40	060670512	2	ハ"イント"357-40X5	SCREW 3.57X5	
41	146450001	1	クロスプレート"シハ"ネ	SPRING	
42	060670512	1	ハ"イント"357-40X5	SCREW 3.57X5	
43	146451001	1	クロスプレートトメテコ	CLOTH PLATE LEVER	
44	146452001	1	トメテコ"シハ"ネ	SPRING	
46	146453001	1	タ"ンネシ"3.57	STUD SCREW 3.57	
47	146454001	1	トメテコ"ストップ"ハ"	CLOTH PLATE LEVER STOPPER	
48	062670612	1	ナヘ"コ357-40X6	SCREW 357X6	

〔 部品注文される時は"BR"をつけて下さい。 〕  
例 BR147934-001

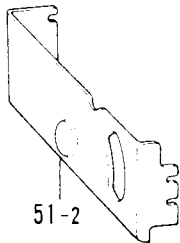
〔 NOTE! PREFIX ALL NUMBERS BY 'BR'. 〕  
EXAMPLE BR147934-001



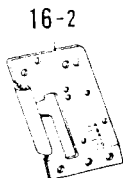
A. フレーム関係 / Machine body / Maschinengehäuse /  
 Corps de la machine / Cuerpo de la máquina



国内用 / FOR DOMESTIC  
 096  
 097

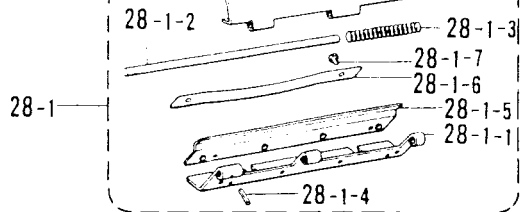


国内用 / FOR DOMESTIC  
 096  
 097

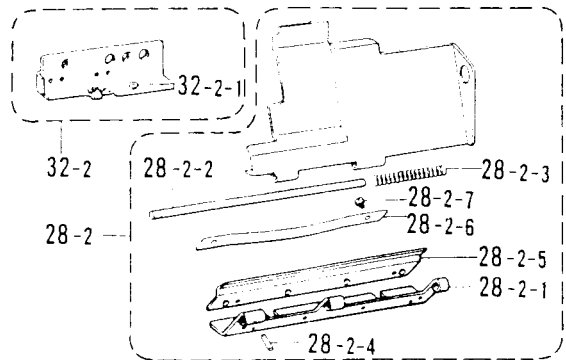


067  
 069  
 070  
 071  
 073  
 074  
 075  
 076  
 077  
 078

16-3



輸出用 / FOR EXPORT  
 089  
 090



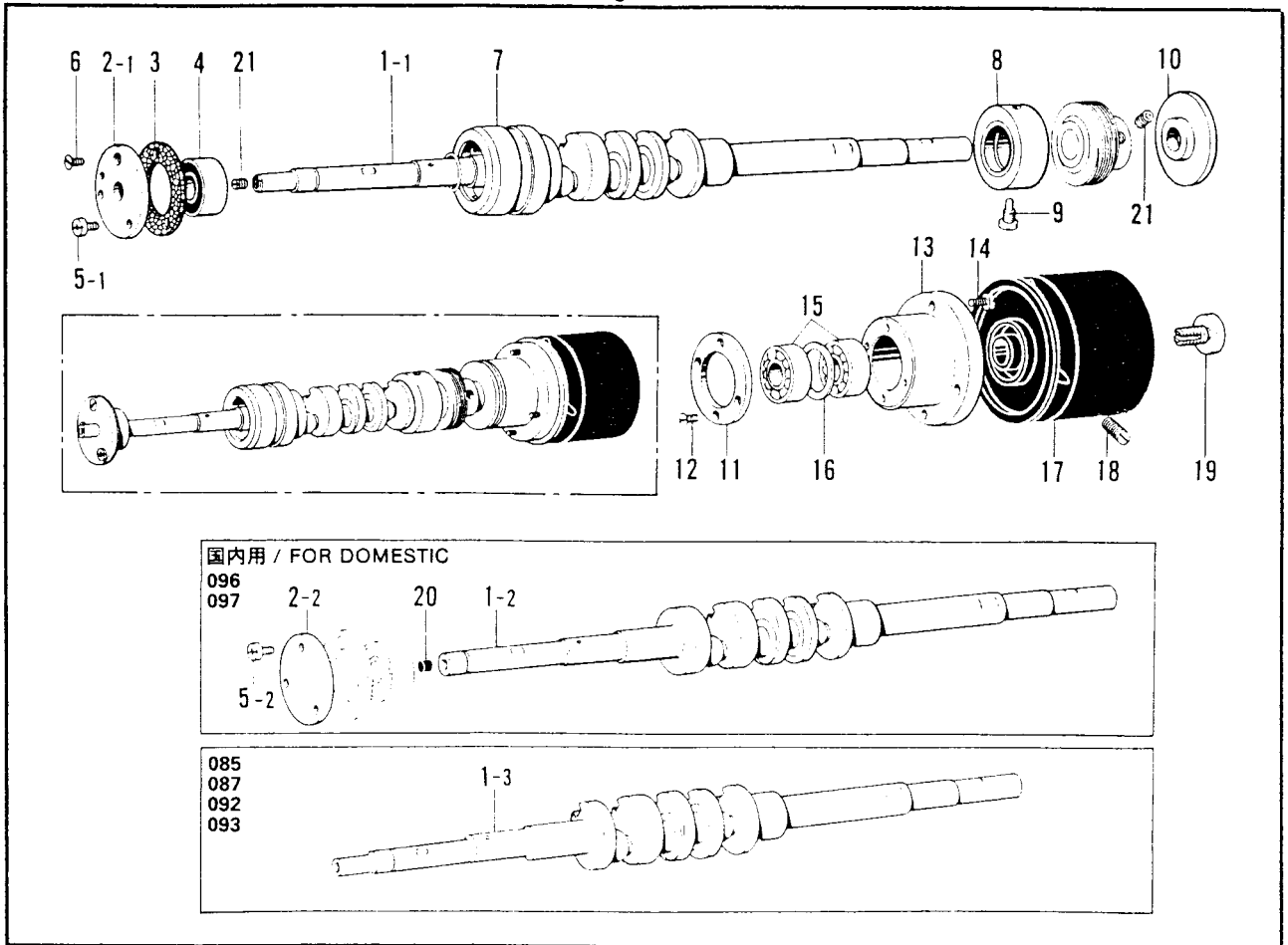
A. フレーム関係/Machine body/Maschinengehäuse/  
Corps de la machine/Cuerpo de la máquina

REF.NO.	CODE	Q'TY	品名	NAME OF PARTS	RMKS
49	062671412	1	ナヘ"コ357-40X14	SCREW 357X14	
50	021670202	1	ナツト2シユ3.57	NUT 3.57	
51-1	146455101	1	クロスプレートシタ	CLOTH PLATE (LOWER)	
51-2	146717101	1	クロスプレートシタ	-----	
52	062680712	4	ナヘ"コ437-40X7	SCREW 437X7	
53	100645003	4	サ"ガ"ネ	WASHER	
54	148084001	1	オイルゲージ"マト"	OIL GAUGE WINDOW	
55	140066001	2	メクラセン	OIL CAP	
56	140065001	1	メクラセン	OIL CAP	
57	146315000	2	メクラセン	OIL CAP	
58	140421001	2	メクラセン	OIL CAP	
59	151059001	4	ホンタイシチユウ	MACHINE BODY LEG	
60	146457001	1	シキリイタ	OIL STOPPER PLATE	
61	062670612	2	ナヘ"コ357-40X6	SCREW 357X6	
62	S03887202	1	アブ"ラウケ	OIL RESERVOIR	
63	159476000	4	サ"ガ"ネ	WASHER	
64	151060000	1	ハ"ツ"キン	GASKET	
65	017771612	4	ホ"ルト6.35X16	SCREW 6.35X16	
66	110641002	1	タ"ンネジ"9.52	STUD SCREW 9.52	
67	109203001	1	O"リング"	O RING	
68	159640000	1	フェルト	FELT	
69	118550001	4	ミゾ"ツキピン	DOWEL PIN	
70	146460001	1	クロスプレートヌノアンナイL	CLOTH GUIDE (LARGE)	
71	062670612	2	ナヘ"コ357-40X6	SCREW 357X6	
72	159639001	1	クロスプレートヌノアンナイS	CLOTH GUIDE (SMALL)	
73	108960002	2	サラネシ"3.57	SCREW 3.57	
75	*	2	オイルニカ"シク"チ	OIL CAP	
76	*	1	イトオシセツメイイタ	THREADING DIAGRAM	
79	*	1	シヨウラヘ"ル	LABEL	
82	*	1	シヨウラヘ"ル	LABEL	
83	*	1	ルー"ハ"イトチヨウセツラヘ"ル	LABEL	
84	S09323001	1	クロスプレート	CLOTH PLATE	
85	143374001	1	クロスプレートササエシ"ク	CLOTH PLATE SUPPORTING SHAFT	
86	100032003	2	サラネシ"4.37	SCREW 4.37	
87	014680422	1	アナトメネシ"4.37クホ"ミ	SCREW 4.37	

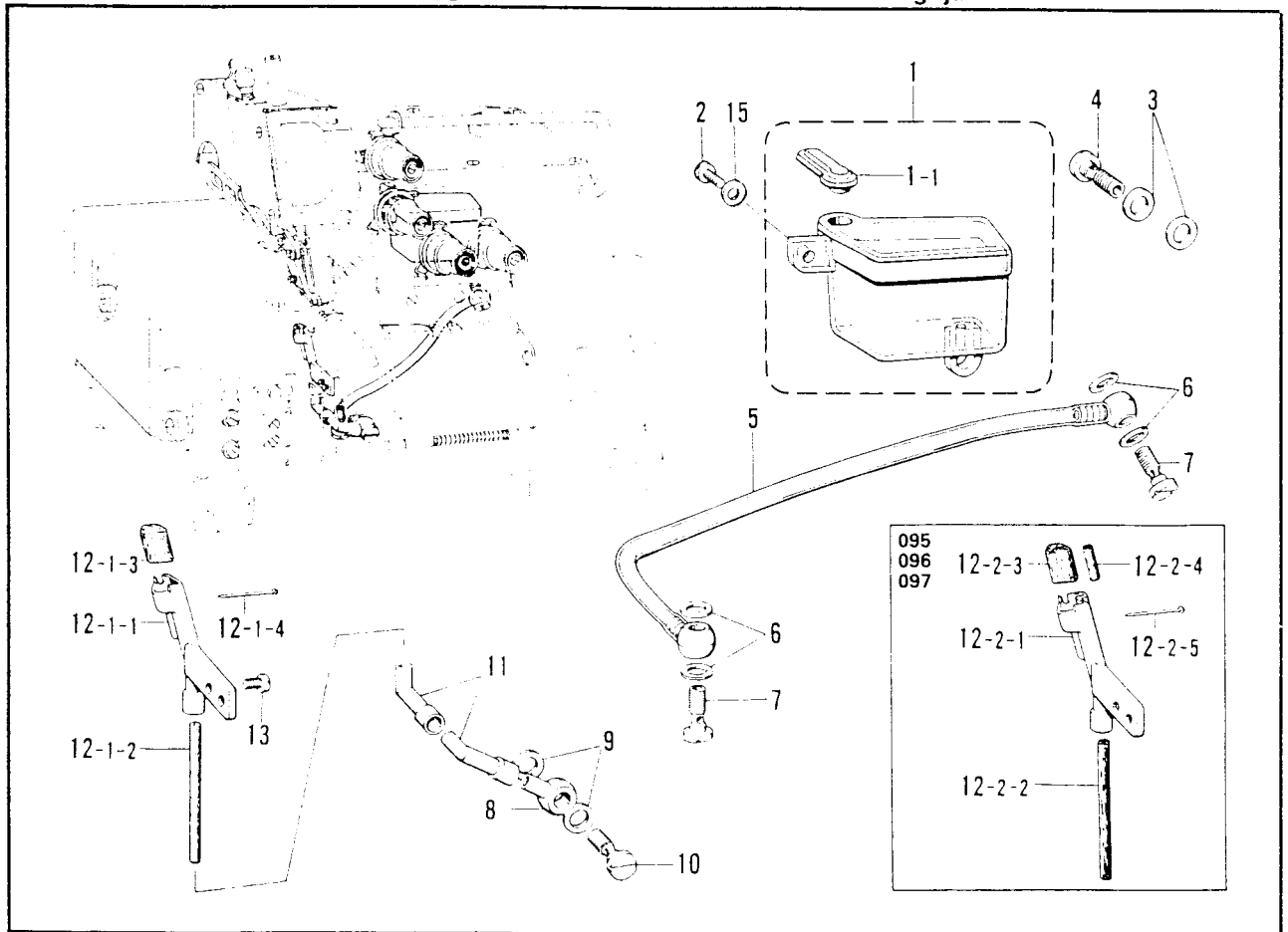
〔 部品注文される時は"BR"をつけて下さい。 〕  
例 BR147934-001

〔 NOTE! PREFIX ALL NUMBERS BY 'BR'. 〕  
EXAMPLE BR147934-001

B. 駆動軸関係 / Crank shaft mechanism / Kurbelwelle /  
 Mécanisme du vilebrequin / Mecanismo del cigüeñal



C. 針冷却関係 / Needle cooler / Nadelkühlungsvorrichtung /  
 Mécanisme du refroidisseur d'aiguille / Mecanismo del enfriador de aguja



B. 駆動軸関係/Crank shaft mechanism/Kurbelwelle/  
Mécanisme du vilebrequin/Mecanismo del cigüeñal

REF.NO.	CODE	Q'TY	ヒンメイ	NAME OF PARTS	RMKS
1-1	146471001	1	クト"ウジ"クC	CRANK SHAFT (C)	※
1-2	S01790001	1	クト"ウジ"クH	-----	※
1-3	S07848001	1	クト"ウジ"クJ	CRANK SHAFT (J)	※
2-1	150806001	1	ヘ"アリング"フタ	BEARING CAP	
2-2	143311001	1	ヘ"アリング"フタ	-----	
3	143312000	1	ヘ"アリング"フタハツキン	BEARING CAP GASKET	
4	072600000	1	タマシ"クウケ6000	BEARING 6000	
5-1	062670812	2	ナヘ"コ357-40X8	SCREW 357X8	
5-2	062670812	3	ナヘ"コ357-40X8	-----	
6	102538002	1	サラネシ"3.57	SCREW 3.57	
7	146473001	1	クト"ウジ"クメタルLクミ	CRANK SHAFT BUSHING (LEFT) ASSEMBLY	
8	143179000	1	クト"ウジ"クメタルMクミ	CRANK SHAFT BUSHING (MIDDLE) ASSEMBLY	
9	110668001	1	シメネシ"4.76	SCREW 4.76	
10	140084000	1	オイルキリ	OIL REJECTOR	
11	110673000	1	ヘ"アリング"フタ	BEARING COVER	
12	107244001	4	サラネシ"3.18	SCREW 3.18	
13	110670000	1	ヘ"アリング"ケース	BEARING CASE	
14	062681012	4	ナヘ"コ437-40X10	SCREW 437X10	
15	072600100	2	タマシ"クウケ6001	BEARING 6001	
16	110672000	1	ヘ"アリング"カラー	THRUST WASHER	
17	147848102	1	プーリー	PULLEY	
18	013761410	2	トメネシ"5.95クホ"ミ	SCREW 5.95	
19	140180001	1	プーリオサエネシ"	CAP SCREW	
20	142274001	1	メクラセン	OIL CAP	
21	013719412	2	トメネシ"4.76クホ"ミ	SCREW 4.76	

※クドウジクCクミ (B-1-1) 146917-001 ※ Crank Shaft (C) Assembly (B-1-1) 146917-001  
 ※クドウジクHクミ (B-1-2, D-1, M-1, N-1) S01789-001 ※ Crank Shaft (H) Assembly (B-1-2, D-1, M-1, N-1) S01789-001  
 ※クドウジクJクミ (B-1-3) S07847-001 ※ Crank Shaft (J) Assembly (B-1-3) S07847-001

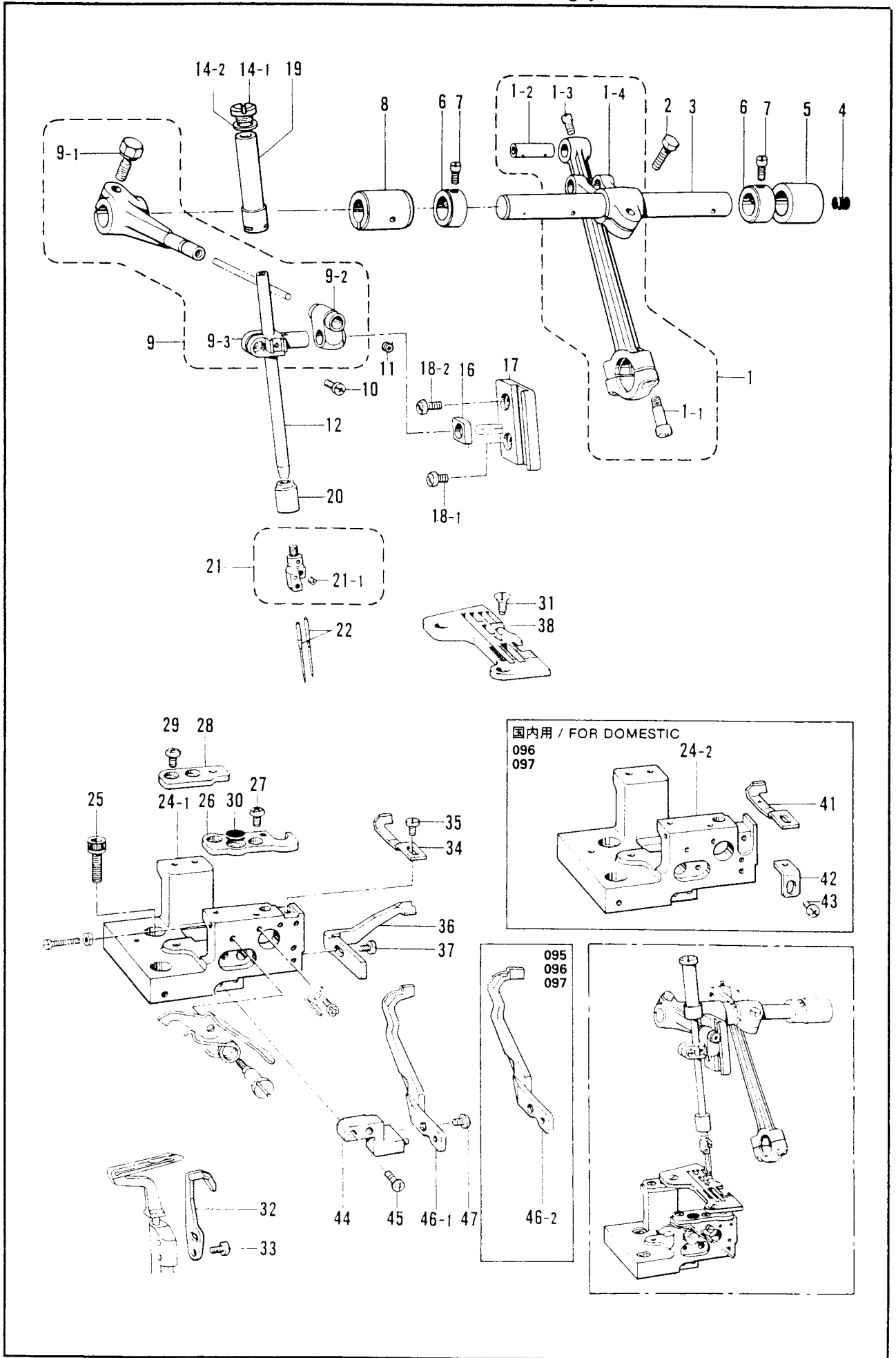
C. 針冷却関係/Needle cooler/Nadelkühlungsvorrichtung/  
Mécanisme du refroidisseur d'aiguille/Mecanismo del enfriador de aguja

REF.NO.	CODE	Q'TY	ヒンメイ	NAME OF PARTS	RMKS
1	146511100	1	エキレイタンククミ	SILICONE OIL TANK ASSEMBLY	
1-1	154928000	1	ハライトレイキヤクタンクフタ	NEEDLE THREAD COOLER TANK COVER	
2	062681012	1	ナヘ"コ437-40X10	SCREW 437X10	
3	112348001	2	ハツキン	GASKET	
4	112359001	1	ハイユハイフ"ツキ"テネシ"	SCREW	
5	146512101	1	ビ"ニルチューブ"クミ	VINYL TUBE ASSEMBLY	
6	112348001	4	ハツキン	GASKET	
7	112359001	2	ハイユハイフ"ツキ"テネシ"	SCREW	
8	146515000	1	ハイユハイフ"ツキ"テ	OIL FEEDING PIPE CONNECTOR	
9	112348001	2	ハツキン	GASKET	
10	112359001	1	ハイユハイフ"ツキ"テネシ"	SCREW	
11	146516000	2	ハイフ"シ"ヨイント	PIPE JOINT	
12-1	146517100	1	フェルトササイクミ	FELT HOLDER ASSEMBLY	
12-1-1	146518100	1	フェルトササイ	FELT HOLDER	
12-1-2	144116000	1	フェルト	FELT	
12-1-3	151475000	1	フェルトS	FELT (SMALL)	
12-1-4	S02874001	1	ムシピン	PIN	
12-2	156505000	1	フェルトササイクミ	FELT HOLDER ASSEMBLY	
12-2-1	156506000	1	フェルトササイ	FELT HOLDER	
12-2-2	144116000	1	フェルト	FELT	
12-2-3	151475000	1	フェルトS	FELT (SMALL)	
12-2-4	146740000	1	フェルトS	FELT (SMALL)	
12-2-5	S02874001	1	ムシピン	PIN	
13	100257010	2	シメネシ"3.57	SCREW 3.57	
15	100645003	1	サ"カ"ネ	WASHER	

〔 部品注文される時は"BR"をつけて下さい。 〕  
例 BR147934-001

〔 NOTE! PREFIX ALL NUMBERS BY "BR". 〕  
EXAMPLE BR147934-001

D. 針棒関係 / Needle bar mechanism / Nadelstangenvorrichtung /  
 Mécanisme de la barre à aiguille / Mecanismo del barra de aguja



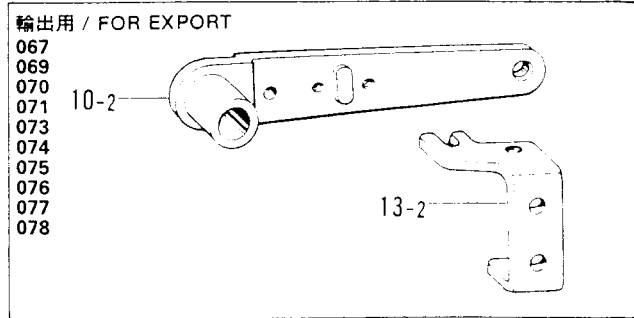
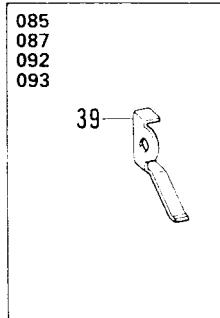
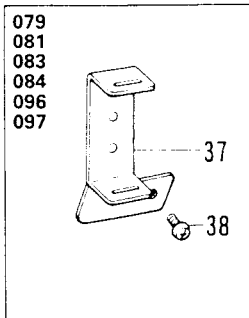
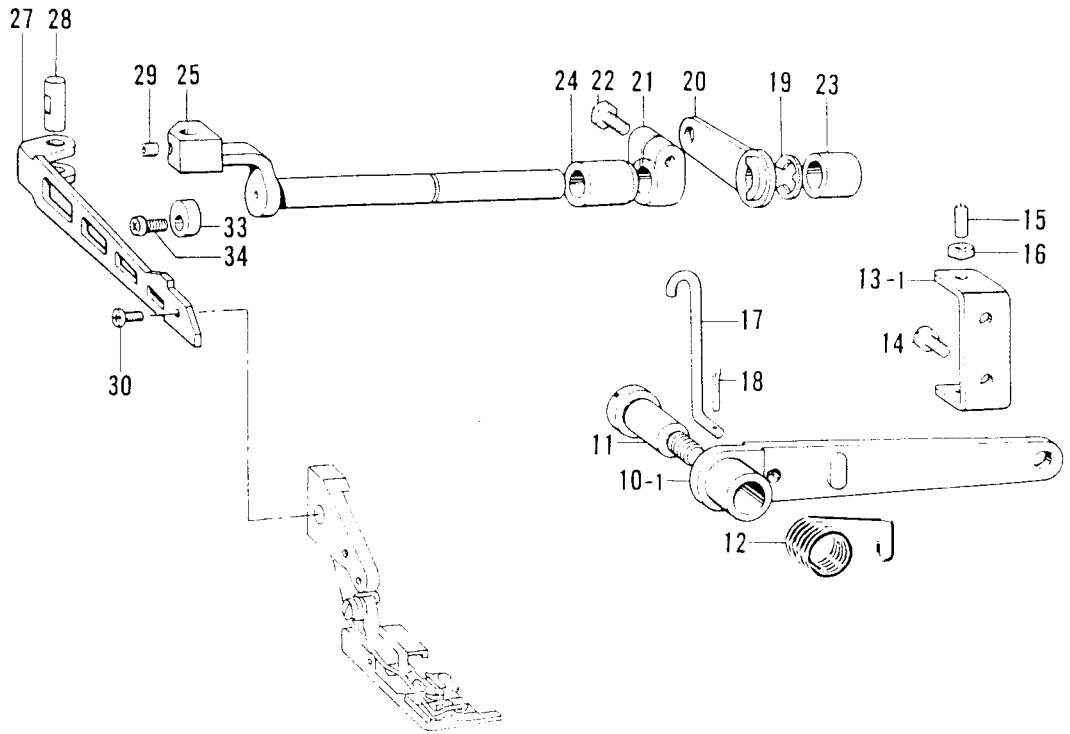
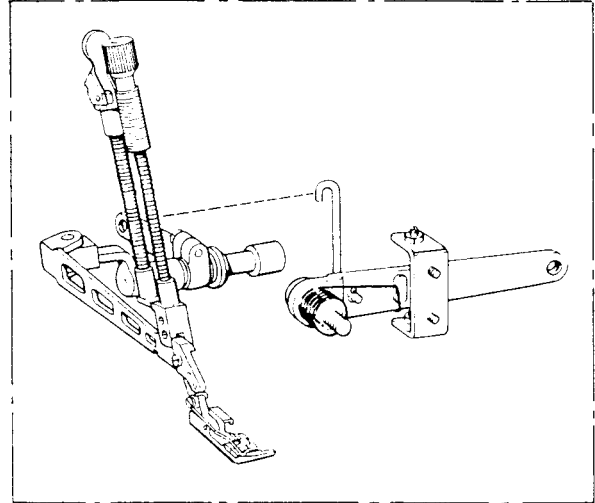
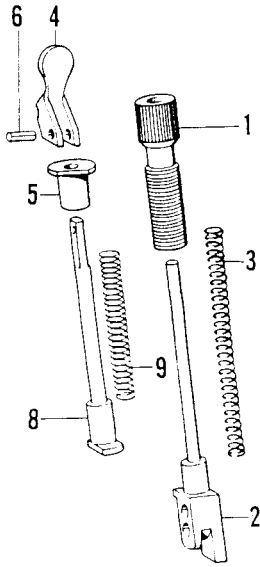
D. 針棒関係/Needle bar mechanism/Nadelstangenvorrichtung/  
 Mécanisme de la barre à aiguille/Mecanismo del barra de aguja

REF.NO.	CODE	Q'TY	ヒンメイ	NAME OF PARTS	RMKS
1	146476101	1	ハリホ"ウ克蘭クロット"クミ	NEEDLE ARM DRIVING CRANK ROD ASSEMBLY	*
1-1	148425001	2	アナホ"ルト4.37X14	SCREW 4.37X14	
1-2	140088001	1	克蘭クロット"ピン	PIN	
1-3	100366001	1	マルヒラトメネジ"4.37	SCREW 4.37	
1-4	146478001	1	ハリホ"ウ克蘭クシ"クウテ"	NEEDLE ARM DRIVING LEVER	
2	017771612	1	ホ"ルト6.35X16	SCREW 6.35X16	
3	146479001	1	ハリホ"ウ克蘭クシ"ク	NEEDLE BAR CRANK SHAFT	
4	140327001	1	ゴムセン	OIL CAP	
5	140091000	1	克蘭クシ"クメタルR	NEEDLE SHAFT BUSHING (RIGHT)	
6	140092001	2	セツトカラ-	SET COLLAR	
7	100366001	4	マルヒラトメネジ"4.37	SCREW 4.37	
8	140093000	1	克蘭クシ"クメタルL	NEEDLE SHAFT BUSHING (LEFT)	
9	146480001	1	ハリホ"ウダ"キクミ	NEEDLE BAR CLAMP ASSEMBLY	
9-1	149170001	1	ホ"ルト6.35X16	SCREW 6.35X16	
9-2	140096001	1	ハリホ"ウツキ"テ	NEEDLE BAR CONNECTOR	
9-3	146482001	1	ハリホ"ウダ"キ	NEEDLE BAR CLAMP	
10	062670812	1	ナヘ"コ357-40X8	SCREW 357X8	
11	146427001	1	アナトメネジ"3.18クホ"ミ	SCREW 3.18	
12	146483001	1	ハリホ"ウ	NEEDLE BAR	
14	S01652001	1	シメネジ"クミ	SCREW ASSEMBLY	
14-1	S00049001	1	シメネジ"8.73	SCREW 8.73	
14-2	S01654000	1	ハ"ツキン	GASKET	
16	159638001	1	ハリホ"ウアンナイカクコマ	NEEDLE BAR GUIDE SLIDE BLOCK	
17	105079001	1	ハリホ"ウアンナイ	NEEDLE BAR GUIDE	
18-1	062680712	1	ナヘ"コ437-40X7	SCREW 437X7	
18-2	S10774001	1	ナヘ"コ437-40X7	SCREW 437X7	
19	S01417001	1	ハリホ"ウメタルU	NEEDLE BAR BUSHING (UPPER)	
20	159636000	1	ハリホ"ウメタルD	NEEDLE BAR BUSHING (LOWER)	
21	*	1	ハリト"メクミ	NEEDLE CLAMP ASSEMBLY	
21-1	146427001	2	アナトメネジ"3.18クホ"ミ	SCREW 3.18	
22	*	2	ハリ6120-01	NEEDLE (CAT.NO.) 6120-01	
24-1	146493102	1	ハリイタササエタ"イ	THROAT PLATE SUPPORT BRACKET	
24-2	S01947101	1	ハリイタササエタ"イ	-----	
25	018061622	2	アナホ"ルト6X16	SCREW 6X16	
26	146494001	1	ハリイタササエイトF	THROAT PLATE SUPPORTER (FRONT)	
27	060680512	2	ハ"イント"437-40X5	SCREW 4.37X5	
28	146495001	1	ハリイタササエイトB	THROAT PLATE SUPPORTER (REAR)	
29	060680512	2	ハ"イント"437-40X5	SCREW 4.37X5	
30	111486001	1	クロスプレートクツシヨシ	CLOTH PLATE CUSHION	
31	100032003	2	サラネジ"4.37	SCREW 4.37	
32	144127001	1	イト"ウハリウケA	MOVABLE NEEDLE GUARD (A)	
33	062670812	2	ナヘ"コ357-40X8	SCREW 357X8	
34	146496301	1	ニジ"ユウカンハリウケF	DOUBLE CHAIN STITCH NEEDLE GUARD (FRONT)	
35	062670612	1	ナヘ"コ357-40X6	SCREW 357X6	
36	146497201	1	ニジ"ユウカンハリウケB	DOUBLE CHAIN STITCH NEEDLE GUARD (REAR)	
37	062680712	1	ナヘ"コ437-40X7	SCREW 437X7	
38	*	1	ハリイタ	THROAT PLATE	
41	S01758001	1	タンカンハリウケF	-----	
42	S01948001	1	ハリウケトツケイタ	-----	
43	062670412	1	ナヘ"コ357-40X4	-----	
44	S09456001	1	ハリウケト"タ"イクミ	NEEDLE GUARD BRACKET ASSEMBLY	
45	062671412	2	ナヘ"コ357-40X14	SCREW 357X14	
46-1	S09459001	1	オーバーハリウケF	NEEDLE GUARD (FRONT)	
46-2	S09460001	1	オーバーハリウケF	NEEDLE GUARD (FRONT)	
47	062670812	1	ナヘ"コ357-40X8	SCREW 357X8	

\*クドウジクCクミ (B-1-1) 146917-001  
 \*クドウジクHクミ (B-1-2, D-1, M-1, N-1) S01789-001  
 \*クドウジクJクミ (B-1-3) S07847-001

\* Crank Shaft (C) Assembly (B-1-1) 146917-001  
 \* Crank Shaft (H) Assembly (B-1-2, D-1, M-1, N-1) S01789-001  
 \* Crank Shaft (J) Assembly (B-1-3) S07847-001

E. 押工関係/Presser foot mechanism/ Stoffdrückerfuß/  
 Mécanisme du pied presseur/Mecanismo del prensa telas



E. 押工関係/Presser foot mechanism/Stoffdruckerfuß/  
Mécanisme du pied presseur/Mecanismo del prensa telas

REF.NO.	CODE	Q'TY	ヒンメイ	NAME OF PARTS	RMKS
1	144079001	1	オサイチヨウセツネジ	PRESSER ADJUSTING SCREW	
2	146521001	1	オサエホ"ウ	PRESSER BAR	
3	144081001	1	オサエハ"ネ	PRESSER SPRING	
4	S06561001	1	オサエテアケ"	PRESSER BAR LIFTER	
5	144083001	1	オサエテアケ"サ"	PRESSER BAR LIFTER BASE	
6	047300842	1	スフ"リンク"ヒ"ンAW3	SPRING PIN AW3	
8	144085001	1	オサエホ"ウアケ"	PRESSER BAR LIFTER SHAFT	
9	144086001	1	オサエホ"ウアケ"ハ"ネ	PRESSER BAR LIFTER SPRING	
10-1	143323103	1	オサエアシアケ"レハ"ー	PRESSER FOOT LIFTER LEVER	
10-2	148369101	1	-----	PRESSER FOOT LIFTER LEVER	
11	148372001	1	タ"ンネジ"7.94	STUD SCREW 7.94	
12	143325001	1	オサエアシアケ"レハ"ーハ"ネ	SPRING	
13-1	146522001	1	レハ"ーチヨウセツイタ	LEVER ADJUSTING PLATE	
13-2	147454001	1	-----	LEVER ADJUSTING PLATE	
14	062680712	2	ナヘ"コ437-40X7	SCREW 437X7	
15	153483001	2	トメネジ"4.76	SCREW 4.76	
16	110161006	2	ナツト4.76	NUT 4.76	
17	146523001	1	オサエアケ"リンク	PRESSER FOOT LIFTER LINK	
18	110793001	1	ワリヒ"ン	PIN	
19	048080342	1	トメワE8	STOP RING E8	
20	146524001	1	オサエアシアケ"MLレハ"ー	PRESSER FOOT LIFTER INSIDE LEVER	
21	140261001	1	セツトカラ"ー	SET COLLAR	
22	017771612	1	ホ"ルト6.35X16	SCREW 6.35X16	
23	140262000	1	オサエウテ"シ"クメタルR	PRESSER ARM SHAFT BUSHING (RIGHT)	
24	140263000	1	オサエウテ"シ"クメタルL	PRESSER ARM SHAFT BUSHING (LEFT)	
25	146525001	1	オサエウテ"シ"ク	PRESSER ARM SHAFT	
27	146526001	1	シユオサエウテ"	MAIN PRESSER ARM	
28	146527001	1	オサエウテ"ヒ"ン	PIN FOR PRESSER ARM SHAFT	
29	014680422	1	アナトメネジ"4.37クホ"ミ	SCREW 4.37	
30	062680712	1	ナヘ"コ437-40X7	SCREW 437X7	
33	S03321001	1	オサエウテ"ストツハ"	PRESSER ARM STOPPER	
34	062711012	1	ナヘ"コ476-32X10	SCREW 476X10	
37	146883001	1	テーフ"アンナイ	TAPE GUIDE	
38	062660412	2	ナヘ"コ318-40X4	SCREW 318X4	
39	149267001	1	テ"ニムオサエイタハ"ネ	SPRING PLATE	

〔 部品注文される時は"BR"をつけて下さい。 〕  
例 BR147934-001

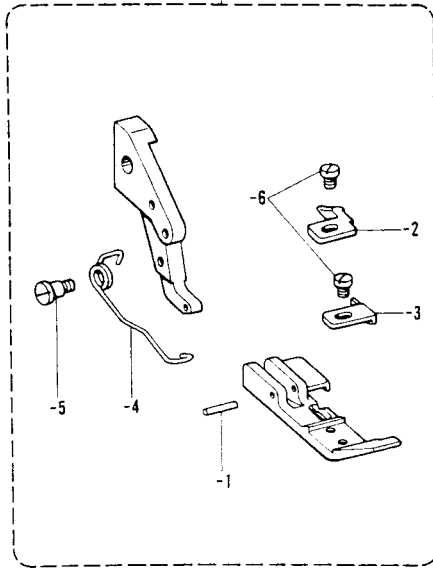
〔 NOTE! PREFIX ALL NUMBERS BY 'BR'. 〕  
EXAMPLE BR147934-001



E. 押工関係/Presser foot mechanism/Stoffdrückerfuß/  
 Mécanisme du pied presseur/Mecanismo del prensa telas

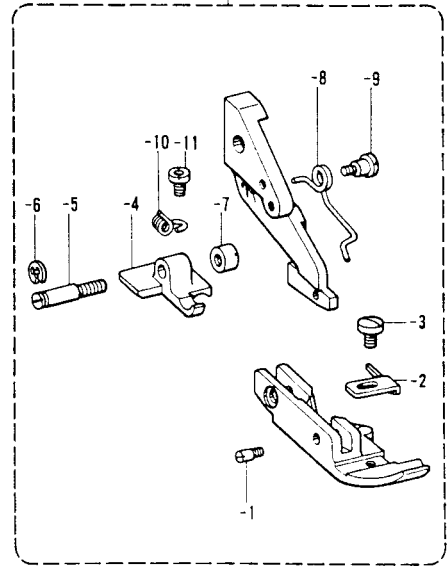
061  
062

35-1



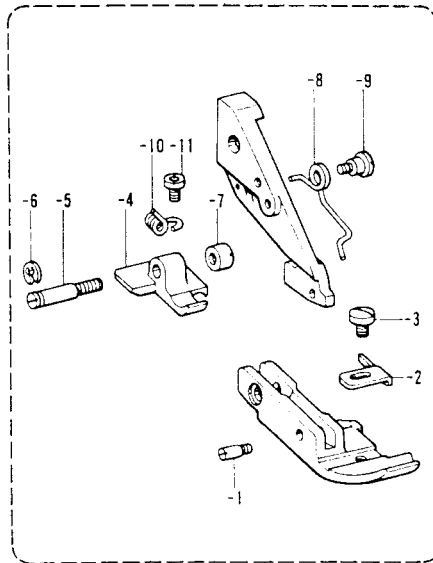
063  
064

35-2



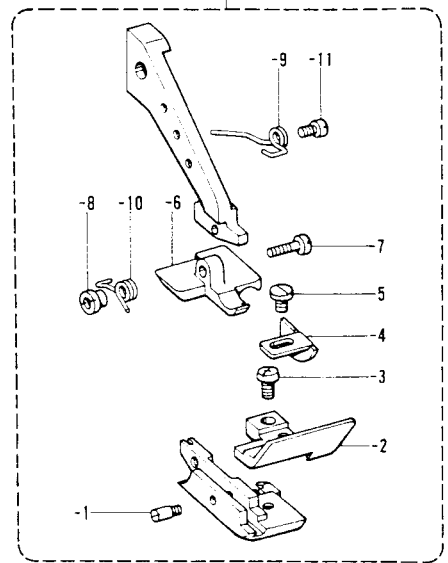
065  
066

35-3



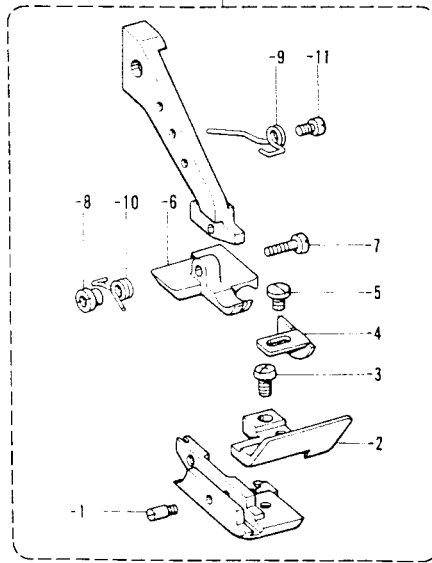
輸出用 / FOR EXPORT  
067

35-4



069  
070

35-5



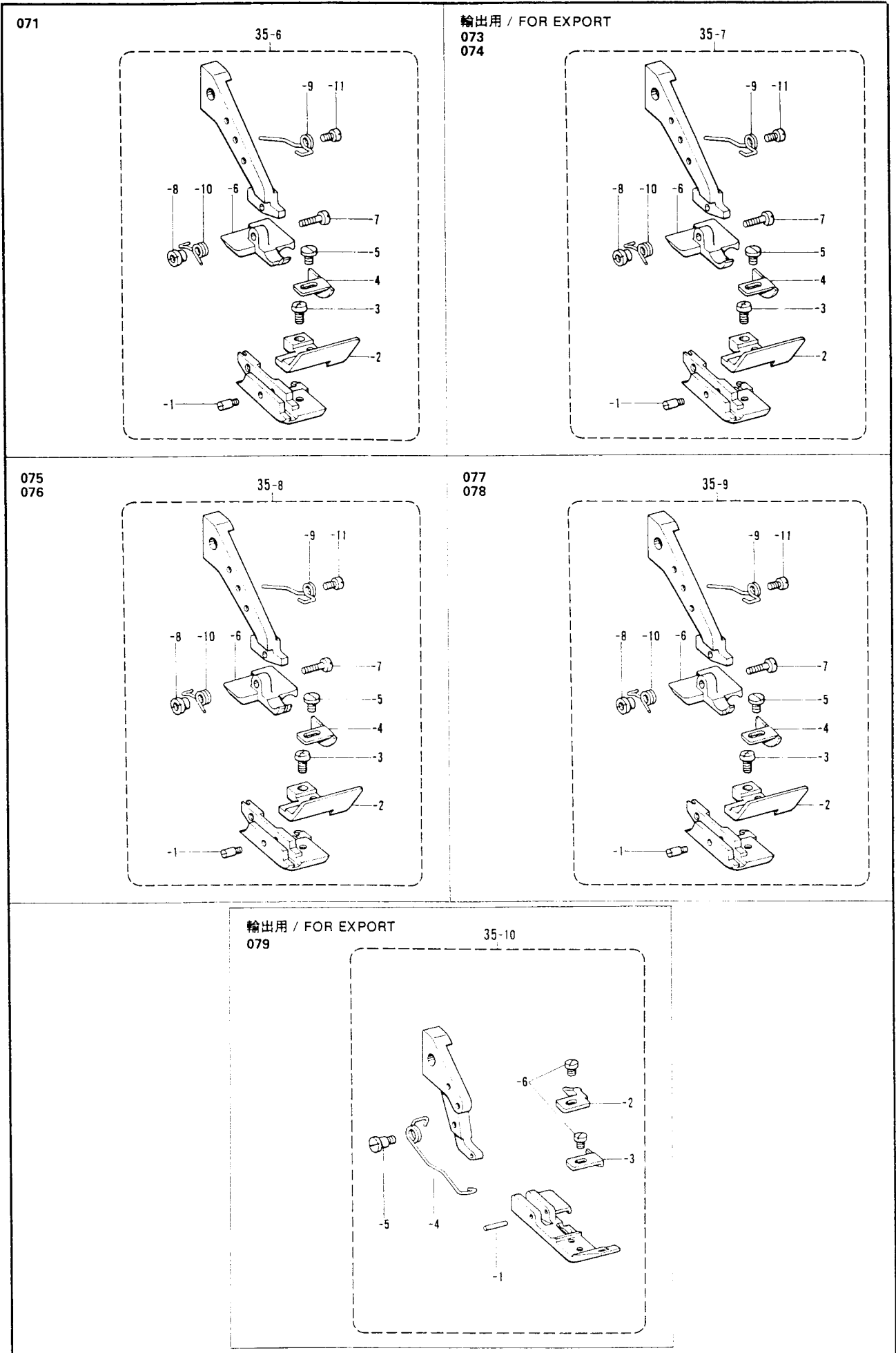
E. 押工関係/Presser foot mechanism/Stoffdruckerfuß/  
Mécanisme du pied presseur/Mecanismo del prensa telas

REF.NO.	CODE	Q'TY	ヒンメイ	NAME OF PARTS	RMKS
35-1	142250001	1	オサI2Cクミ<061>	PRESSER FOOT ASSEMBLY (2C) <061.062>	
35-1-1	142243000	1	オサIピン	PIN	
35-1-2	142244001	1	ツメ3C	STITCH TONGUE (3C)	
35-1-3	142245001	1	オサIF3C	PRESSER FOOT (FRONT)(3C)	
35-1-4	142246001	1	オサIネジ"リハ"ネ3C	SPRING (3C)	
35-1-5	142247001	1	タ"ンネジ"	STUD SCREW	
35-1-6	S01295001	2	シメネジ"2.38X3.5	SCREW 2.38X3.5	
35-2	146871101	1	オサIクミ <063>	PRESSER FOOT ASSEMBLY <063.064>	
35-2-1	146865001	1	オサIFシタササIネジ"	SCREW	
35-2-2	145147001	1	オサIF	PRESSER FOOT (FRONT)	
35-2-3	105288001	1	シメネジ"2.38	SCREW 2.38	
35-2-4	149260001	1	オサIB	PRESSER FOOT (REAR)	
35-2-5	149261001	1	オサIBササIネジ"	SCREW	
35-2-6	048025342	1	トメワE2.5	STOP RING E2.5	
35-2-7	149262001	1	マルナツト3.18	NUT 3.18	
35-2-8	146869001	1	オサIFシタネジ"リハ"ネ	SPRING	
35-2-9	146901001	1	タ"ンネジ"3.18	STUD SCREW 3.18	
35-2-10	146870001	1	オサIBオシハ"ネ	SPRING	
35-2-11	122771002	1	シメネジ"2.38	SCREW 2.38	
35-3	146874101	1	オサIクミ<065>	PRESSER FOOT ASSEMBLY<065.066>	
35-3-1	140270001	1	オサIFシタササIネジ"	SCREW	
35-3-2	145147001	1	オサIF	PRESSER FOOT (FRONT)	
35-3-3	105288001	1	シメネジ"2.38	SCREW 2.38	
35-3-4	149265001	1	オサIB	PRESSER FOOT (REAR)	
35-3-5	149266001	1	オサIBササIネジ"	SCREW	
35-3-6	048025342	1	トメワE2.5	STOP RING E2.5	
35-3-7	149262001	1	マルナツト3.18	NUT 3.18	
35-3-8	146869001	1	オサIFシタネジ"リハ"ネ	SPRING	
35-3-9	146901001	1	タ"ンネジ"3.18	STUD SCREW 3.18	
35-3-10	146870001	1	オサIBオシハ"ネ	SPRING	
35-3-11	122771002	1	シメネジ"2.38	SCREW 2.38	
35-4	146878001	1	-----	PRESSER FOOT ASSEMBLY <067>	
35-4-1	140270001	1	-----	SCREW	
35-4-2	144777001	1	-----	PRESSER FOOT (UPPER)	
35-4-3	062660712	1	-----	SCREW 318X7	
35-4-4	144778001	1	-----	PRESSER FOOT (FRONT)	
35-4-5	105288001	1	-----	SCREW 2.38	
35-4-6	146880001	1	-----	PRESSER FOOT (REAR)	
35-4-7	140272001	1	-----	SCREW 3.18	
35-4-8	140273001	1	-----	NUT	
35-4-9	140993001	1	-----	SPRING	
35-4-10	140275001	1	-----	SPRING	
35-4-11	140992001	1	-----	SET SCREW	
35-5	144775001	1	オサIEクミ <069>	PRESSER FOOT ASSEMBLY (E) <069.070>	
35-5-1	140270001	1	オサIFシタササIネジ"	SCREW	
35-5-2	144777001	1	オサIU	PRESSER FOOT (UPPER)	
35-5-3	062660712	1	ナヘ"コ318-40X7	SCREW 318X7	
35-5-4	144778001	1	オサIF	PRESSER FOOT (FRONT)	
35-5-5	105288001	1	シメネジ"2.38	SCREW 2.38	
35-5-6	140271001	1	オサIB	PRESSER FOOT (REAR)	
35-5-7	140272001	1	シメネジ"3.18	SCREW 3.18	
35-5-8	140273001	1	オサIBマルナツト	NUT	
35-5-9	140993001	1	オサIFネジ"リハ"ネ	SPRING	
35-5-10	140275001	1	オサIBネジ"リハ"ネ	SPRING	
35-5-11	140992001	1	オサIFハ"ネカケネジ"	SET SCREW	

部品注文される時は"BR"をつけて下さい。  
例 BR147934-001

[ NOTE: PREFIX ALL NUMBERS BY 'BR'.  
EXAMPLE BR147934-001 ]

E. 押工関係/Presser foot mechanism/Stoffdrückerfuß/  
 Mécanisme du pied presseur/Mecanismo del prensa telas



E. 押工関係/Presser foot mechanism/Stoffdruckerfuß/  
Mécanisme du pied presseur/Mecanismo del prensa telas

REF.NO.	CODE	Q'TY	ヒンメイ	NAME OF PARTS	RMKS
35-6	146881001	1	オサイクミ <071>	PRESSER FOOT ASSEMBLY <071>	
35-6-1	140270001	1	オサイフシタササエネジ	SCREW	
35-6-2	144777001	1	オサイU	PRESSER FOOT (UPPER)	
35-6-3	062660712	1	ナヘ"コ318-40X7	SCREW 318X7	
35-6-4	144778001	1	オサイF	PRESSER FOOT (FRONT)	
35-6-5	105288001	1	シメネシ"2.38	SCREW 2.38	
35-6-6	140991001	1	オサイB	PRESSER FOOT (REAR)	
35-6-7	140272001	1	シメネシ"3.18	SCREW 3.18	
35-6-8	140273001	1	オサイBマルナツト	NUT	
35-6-9	140993001	1	オサイFネジ"リハ"ネ	SPRING	
35-6-10	140275001	1	オサイBネジ"リハ"ネ	SPRING	
35-6-11	140992001	1	オサイFハ"ネカケネジ"	SET SCREW	
35-7	147785001	1	-----	PRESSER FOOT ASSEMBLY <073.074>	
35-7-1	140270001	1	-----	SCREW	
35-7-2	144777001	1	-----	PRESSER FOOT (UPPER)	
35-7-3	062660712	1	-----	SCREW 318X7	
35-7-4	144778001	1	-----	PRESSER FOOT (FRONT)	
35-7-5	105288001	1	-----	SCREW 2.38	
35-7-6	147787001	1	-----	PRESSER FOOT (REAR)	
35-7-7	140272001	1	-----	SCREW 3.18	
35-7-8	140273001	1	-----	NUT	
35-7-9	140993001	1	-----	SPRING	
35-7-10	140275001	1	-----	SPRING	
35-7-11	140992001	1	-----	SET SCREW	
35-8	147435001	1	オサイクミ <075>	PRESSER FOOT ASSEMBLY <075.076>	
35-8-1	140270001	1	オサイフシタササエネジ	SCREW	
35-8-2	144777001	1	オサイU	PRESSER FOOT (UPPER)	
35-8-3	062660712	1	ナヘ"コ318-40X7	SCREW 318X7	
35-8-4	144778001	1	オサイF	PRESSER FOOT (FRONT)	
35-8-5	105288001	1	シメネシ"2.38	SCREW 2.38	
35-8-6	147488001	1	オサイB	PRESSER FOOT (REAR)	
35-8-7	140272001	1	シメネシ"3.18	SCREW 3.18	
35-8-8	140273001	1	オサイBマルナツト	NUT	
35-8-9	140993001	1	オサイFネジ"リハ"ネ	SPRING	
35-8-10	140275001	1	オサイBネジ"リハ"ネ	SPRING	
35-8-11	140992001	1	オサイFハ"ネカケネジ"	SET SCREW	
35-9	147437001	1	オサイクミ <077>	PRESSER FOOT ASSEMBLY <077.078>	
35-9-1	140270001	1	オサイフシタササエネジ	SCREW	
35-9-2	144777001	1	オサイU	PRESSER FOOT (UPPER)	
35-9-3	062660712	1	ナヘ"コ318-40X7	SCREW 318X7	
35-9-4	144778001	1	オサイF	PRESSER FOOT (FRONT)	
35-9-5	105288001	1	シメネシ"2.38	SCREW 2.38	
35-9-6	147489001	1	オサイB	PRESSER FOOT (REAR)	
35-9-7	140272001	1	シメネシ"3.18	SCREW 3.18	
35-9-8	140273001	1	オサイBマルナツト	NUT	
35-9-9	140993001	1	オサイFネジ"リハ"ネ	SPRING	
35-9-10	140275001	1	オサイBネジ"リハ"ネ	SPRING	
35-9-11	140992001	1	オサイFハ"ネカケネジ"	SET SCREW	
35-10	148816001	1	-----	PRESSER FOOT ASSEMBLY <079>	
35-10-1	142243000	1	-----	PIN	
35-10-2	142244001	1	-----	STITCH TONGUE (3C)	
35-10-3	142245001	1	-----	PRESSER FOOT (FRONT)(3C)	
35-10-4	142246001	1	-----	SPRING (3C)	
35-10-5	142247001	1	-----	STUD SCREW	
35-10-6	S01295001	2	-----	SCREW 2.38X3.5	

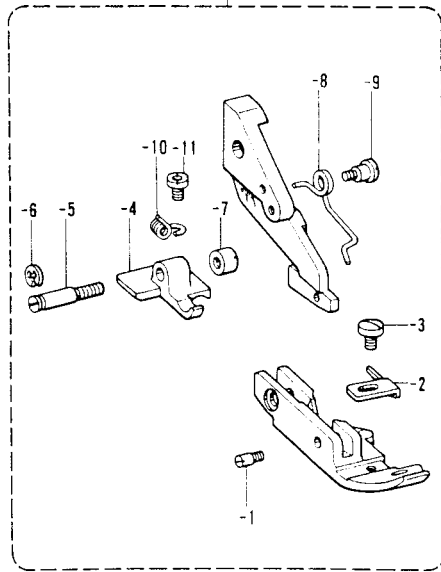
〔 部品注文される時は"BR"をつけて下さい 〕  
例 BR147934-001

〔 NOTE! PREFIX ALL NUMBERS BY 'BR'. 〕  
EXAMPLE BR147934-001

E. 押工関係 / Presser foot mechanism / Stoffdrückerfuß /  
 Mécanisme du pied presseur / Mecanismo del prensa telas

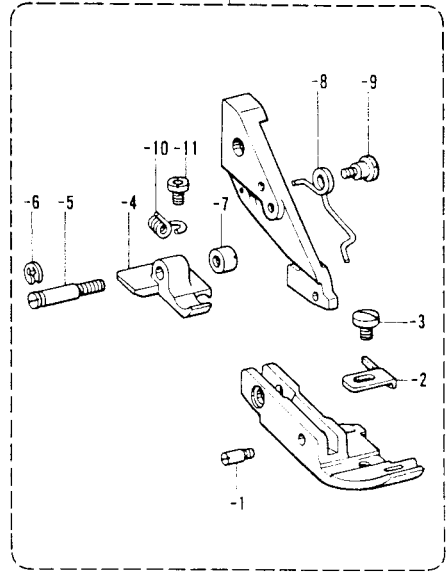
輸出用 / FOR EXPORT  
 081

35-11



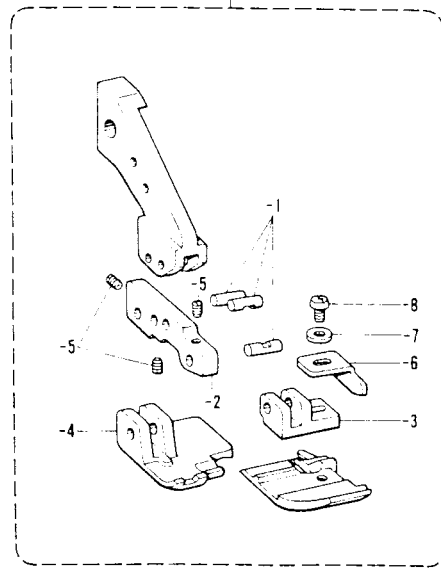
輸出用 / FOR EXPORT  
 083  
 084

35-12



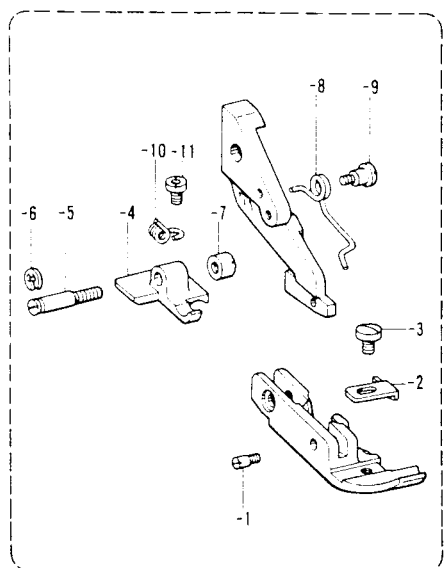
輸出用 / FOR EXPORT  
 085

35-13



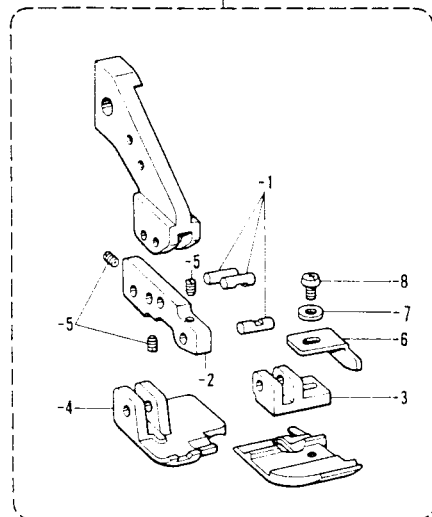
輸出用 / FOR EXPORT  
 089  
 090

35-14



087  
 092  
 093

35-15



E. 押工関係/Presser foot mechanism/Stoffdrückerfuß/  
Mécanisme du pied presseur/Mecanismo del prensa telas

REF.NO	CODE	Q'TY	ヒンメイ	NAME OF PARTS	RMKS
35-11	147950101	1	-----	PRESSER FOOT ASSEMBLY <081>	
35-11-1	146865001	1	-----	SCREW	
35-11-2	145147001	1	-----	PRESSER FOOT (FRONT)	
35-11-3	105288001	1	-----	SCREW 2.38	
35-11-4	149260001	1	-----	PRESSER FOOT (REAR)	
35-11-5	149261001	1	-----	SCREW	
35-11-6	048025342	1	-----	STOP RING E2.5	
35-11-7	149262001	1	-----	NUT 3.18	
35-11-8	146869001	1	-----	SPRING	
35-11-9	146901001	1	-----	STUD SCREW 3.18	
35-11-10	146870001	1	-----	SPRING	
35-11-11	122771002	1	-----	SCREW 2.38	
35-12	148405101	1	-----	PRESSER FOOT ASSEMBLY <083.084>	
35-12-1	140270001	1	-----	SCREW	
35-12-2	145147001	1	-----	PRESSER FOOT (FRONT)	
35-12-3	105288001	1	-----	SCREW 2.38	
35-12-4	149265001	1	-----	PRESSER FOOT (REAR)	
35-12-5	149266001	1	-----	SCREW	
35-12-6	048025342	1	-----	STOP RING E2.5	
35-12-7	149262001	1	-----	NUT 3.18	
35-12-8	146869001	1	-----	SPRING	
35-12-9	146901001	1	-----	STUD SCREW 3.18	
35-12-10	146870001	1	-----	SPRING	
35-12-11	122771002	1	-----	SCREW 2.38	
35-13	148979101	1	-----	PRESSER FOOT ASSEMBLY <085>	
35-13-1	S01375001	3	-----	HINGE SHAFT	
35-13-2	S01373001	1	-----	PRESSER FOOT SUPPORTER (FRONT,REAR)	
35-13-3	S01385001	1	-----	PRESSER FOOT LOWER SUPPORTER (FRONT)	
35-13-4	S01371001	1	-----	PRESSER FOOT (REAR)	
35-13-5	S01374001	3	-----	SCREW 2.38	
35-13-6	149143001	1	-----	PRESSER FOOT (FRONT)	
35-13-7	025030232	1	-----	WASHER 3	
35-13-8	062660612	1	-----	SCREW 318X6	
35-14	147370101	1	-----	PRESSER FOOT ASSEMBLY <089.090>	
35-14-1	146865001	1	-----	SCREW	
35-14-2	147371001	1	-----	PRESSER FOOT (FRONT)	
35-14-3	105288001	1	-----	SCREW 2.38	
35-14-4	149260001	1	-----	PRESSER FOOT (REAR)	
35-14-5	149261001	1	-----	SCREW	
35-14-6	048025342	1	-----	STOP RING E2.5	
35-14-7	149262001	1	-----	NUT 3.18	
35-14-8	146869001	1	-----	SPRING	
35-14-9	146901001	1	-----	STUD SCREW 3.18	
35-14-10	146870001	1	-----	SPRING	
35-14-11	122771002	1	-----	SCREW 2.38	
35-15	148013101	1	オサイクミ <087.092>	PRESSER FOOT ASSEMBLY <087.092.093>	
35-15-1	S01375001	3	オサイヒンジ"シ"ク	HINGE SHAFT	
35-15-2	S01373001	1	オサイFBササイ	PRESSER FOOT SUPPORTER (FRONT,REAR)	
35-15-3	S01372001	1	オサイFシタササイ	PRESSER FOOT LOWER SUPPROTER (FRONT)	
35-15-4	S01371001	1	オサイB	PRESSER FOOT (REAR)	
35-15-5	S01374001	3	トメネジ"2.38クホ"ミ	SCREW 2.38	
35-15-6	148020001	1	オサイF	PRESSER FOOT (FRONT)	
35-15-7	025030232	1	ヒラサ"カ"ネチユウ3	WASHER 3	
35-15-8	062660612	1	ナヘ"コ318-40X6	SCREW 318X6	

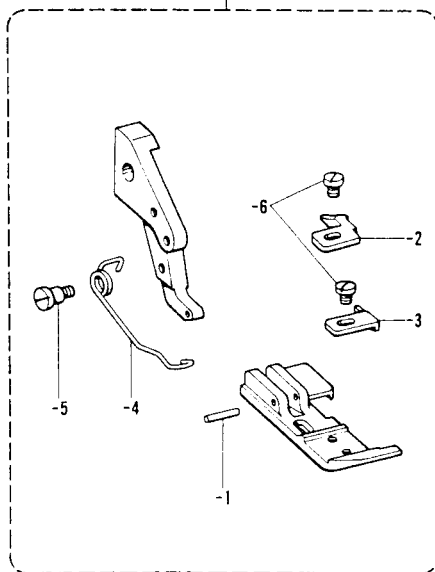
部品注文される時は"BR"をつけて下さい。  
例 BR147934-001

[ NOTE: PREFIX ALL NUMBERS BY "BR". ]  
EXAMPLE BR147934-001

E. 押工関係/Presser foot mechanism/Stoffdrückerfuß/  
 Mécanisme du pied presseur/Mecanismo del prensa telas

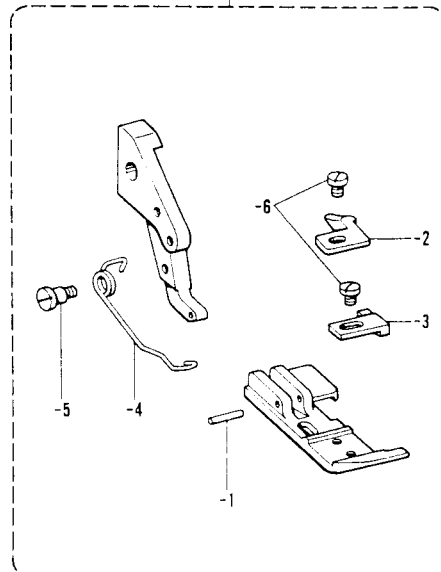
輸出用 / FOR EXPORT  
 094-5

35-16



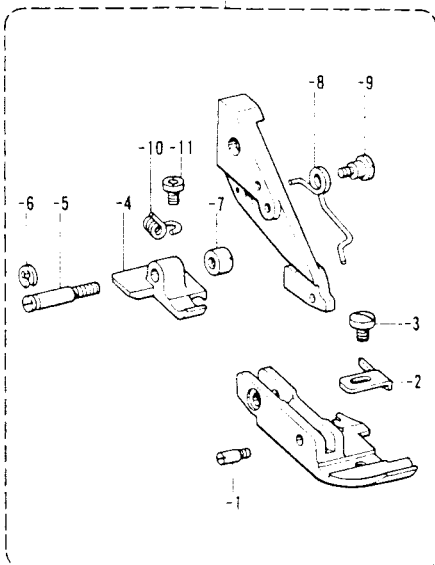
国内用 / FOR DOMESTIC  
 094-7

35-17



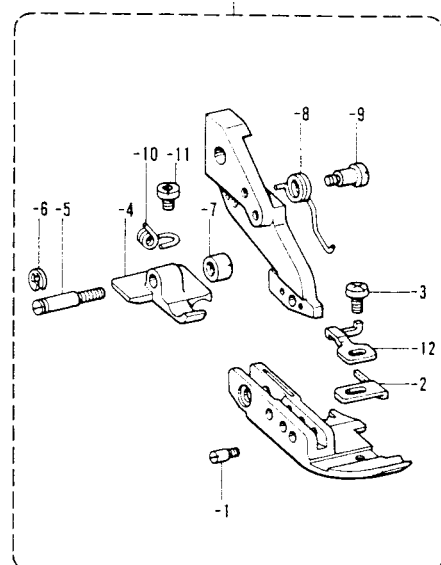
095

35-18



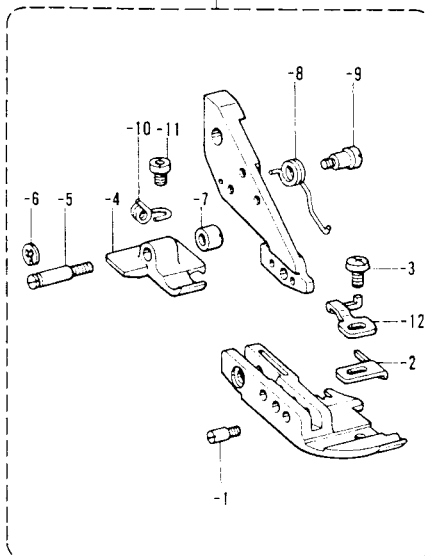
国内用 / FOR DOMESTIC  
 096

35-19



国内用 / FOR DOMESTIC  
 097

35-20



E. 押工関係/Presser foot mechanism/Stoffdrückerfuß/  
Mécanisme du pied presseur/Mecanismo del prensa telas

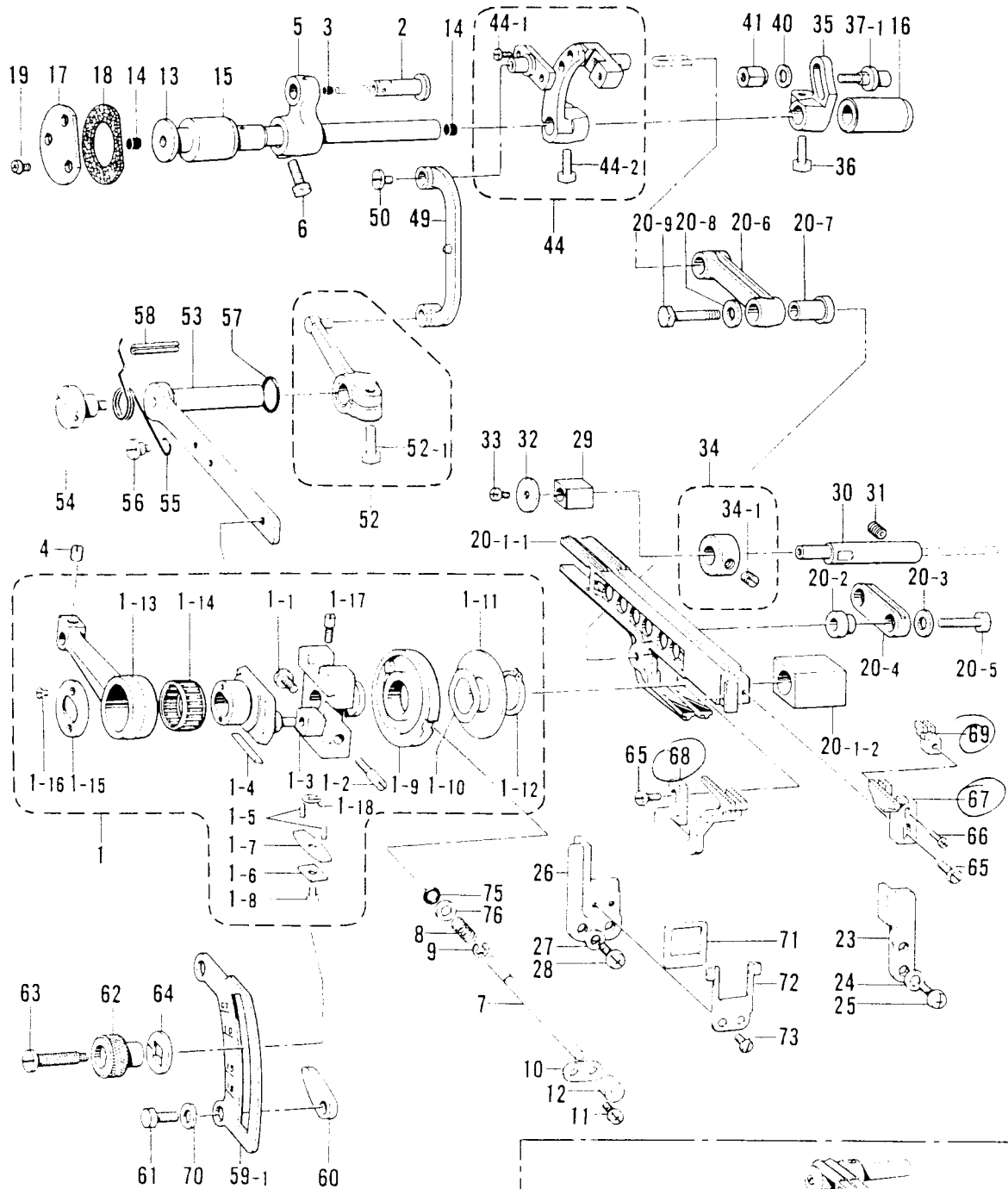
REF.NO.	CODE	Q'TY	ヒンメイ	NAME OF PARTS	RMKS
35-16	151461001	1	-----	PRESSER FOOT ASSEMBLY (7C) <094-5>	
35-16-1	142243000	1	-----	PIN	
35-16-2	142244001	1	-----	STITCH TONGUE (3C)	
35-16-3	142245001	1	-----	PRESSER FOOT (3C)	
35-16-4	151466001	1	-----	SPRING (7C)	
35-16-5	142247001	1	-----	STUD SCREW	
35-16-6	S01295001	2	-----	SCREW 2.38X3.5	
35-17	151462001	1	オサイ7Cクミ <094-7>	-----	
35-17-1	142243000	1	オサイピン	-----	
35-17-2	151464001	1	ツメ7C	-----	
35-17-3	151465001	1	オサイF	-----	
35-17-4	151466001	1	オサイネジ"リハ"ネ7C	-----	
35-17-5	142247001	1	タ"ンネジ"	-----	
35-17-6	S01295001	2	シメネジ"2.38X3.5	-----	
35-18	156507001	1	オサイクミ <095>	PRESSER FOOT ASSEMBLY <095>	
35-18-1	140270001	1	オサイFシタササイネジ"	SCREW	
35-18-2	145147001	1	オサイF	PRESSER FOOT (FRONT)	
35-18-3	105288001	1	シメネジ"2.38	SCREW 2.38	
35-18-4	149265001	1	オサイB	PRESSER FOOT (REAR)	
35-18-5	149266001	1	オサイBササイネジ"	SCREW	
35-18-6	048025342	1	トメフE2.5	STOP RING E2.5	
35-18-7	149262001	1	マルナツト3.18	NUT 3.18	
35-18-8	146869001	1	オサイFシタネジ"リハ"ネ	SPRING	
35-18-9	146901001	1	タ"ンネジ"3.18	STUD SCREW 3.18	
35-18-10	146870001	1	オサイBオシハ"ネ	SPRING	
35-18-11	122771002	1	シメネジ"2.38	SCREW 2.38	
35-19	S01762101	1	オサイクミ <096>	-----	
35-19-1	146865001	2	オサイFシタササイネジ"	-----	
35-19-2	S01950001	1	オサイF	-----	
35-19-3	060630412	1	ハ"イント"238-56X4	-----	
35-19-4	156065001	1	オサイB	-----	
35-19-5	149261001	1	オサイBササイネジ"	-----	
35-19-6	048025342	1	トメフE2.5	-----	
35-19-7	149262001	1	マルナツト3.18	-----	
35-19-8	S09565001	1	オサイFシタネジ"リハ"ネ	-----	
35-19-9	155103001	1	タ"ンネジ"3.18	-----	
35-19-10	146870001	1	オサイBオシハ"ネ	-----	
35-19-11	122771002	1	シメネジ"2.38	-----	
35-19-12	S01951001	1	テーフ°アンナイ	-----	
35-20	S01759101	1	オサイクミ <097>	-----	
35-20-1	140270001	2	オサイFシタササイネジ"	-----	
35-20-2	S01950001	1	オサイF	-----	
35-20-3	060630412	1	ハ"イント"238-56X4	-----	
35-20-4	156069001	1	オサイB	-----	
35-20-5	149266001	1	オサイBササイネジ"	-----	
35-20-6	048025342	1	トメフE2.5	-----	
35-20-7	149262001	1	マルナツト3.18	-----	
35-20-8	S09565001	1	オサイFシタネジ"リハ"ネ	-----	
35-20-9	155103001	1	タ"ンネジ"3.18	-----	
35-20-10	146870001	1	オサイBオシハ"ネ	-----	
35-20-11	122771002	1	シメネジ"2.38	-----	
35-20-12	S01951001	1	テーフ°アンナイ	-----	

〔部品注文される時は"BR"をつけて下さい。〕  
例 BR147934-001

〔NOTE! PREFIX ALL NUMBERS BY 'BR'.〕  
EXAMPLE BR147934-001



F. 送り関係 / Feed mechanism / Transportvorrichtung /  
 Mécanisme de l'entraînement / Mecanismo de la alimentación



国内用 / FOR DOMESTIC  
 096  
 097



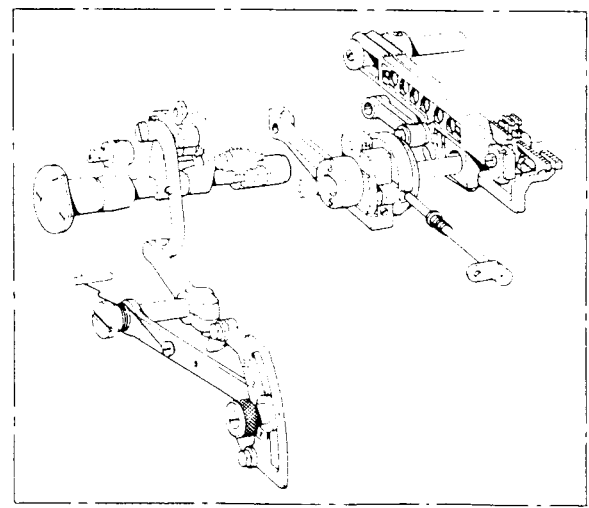
37-2



59-2

067  
 069  
 070  
 071  
 073  
 074  
 075  
 076  
 077  
 078

59-3



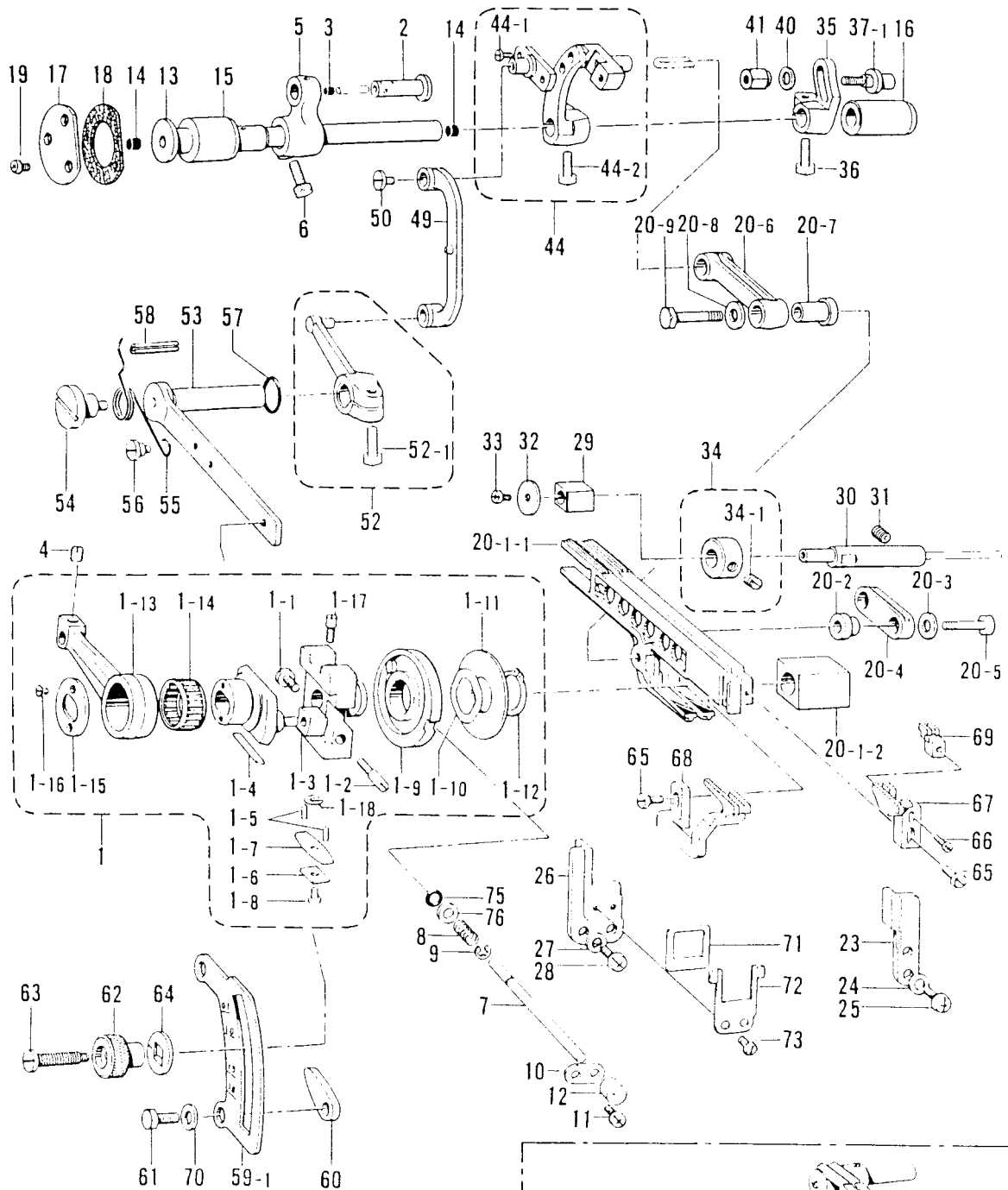
F. 送り関係/Feed mechanism/Transportvorrichtung/  
Mécánisme de l'entraînement/Mecanismo de la alimentación

REF.NO.	CODE	Q'TY	ヒンメイ	NAME OF PARTS	RMKS
1	146528001	1	ヘンシンリンクミ	ECCENTRIC WHEEL ASSEMBLY	
1-1	107093002	1	シメネジ"4.37	SCREW 4.37	
1-2	145663001	1	トメネジ"4.37	SCREW 4.37	
1-3	140165001	1	チヨウセツピンカクコマ	SLIDE BLOCK	
1-4	146401001	1	ジ"フ"	GIB	
1-5	146402001	2	ジ"フ"オサエピン	GIB HOLDER PIN	
1-6	146403001	1	ジ"フ"オサエイタハ"ネS	GIB HOLDER SPRING PLATE (SMALL)	
1-7	146404001	1	ジ"フ"オサエイタハ"ネL	GIB HOLDER SPRING PLATE (LARGE)	
1-8	062660512	1	ナヘ"コネジ"318-40X5	SCREW 318X5	
1-9	144053001	1	ヘンシンチヨウセツカムクミ	ECCENTRIC WHEEL ADJUSTING CAM	
1-10	144055001	1	ナミハ"ネ	WAVE SPRING	
1-11	146529001	1	サ"カ"ネ	WASHER	
1-12	048150143	1	トメワジ"クヨウC15	STOP RING C15	
1-13	146530001	1	オクリロツト"	FEED ROD	
1-14	146531001	1	ニードルシ"クウク20	NEEDLE ROLLER BEARING 20	
1-15	140176001	1	オクリロツト"オサエイタ	FEED ROD PRESSER PLATE	
1-16	117517003	2	サラネジ"2.38	SCREW 2.38	
1-17	100025002	2	シメネジ"4.76	SCREW 4.76	
1-18	S05721003	1	スパーサ	SPACER	
2	146532001	1	オクリロツト"ピン	FEED ROD PIN	
3	140326001	1	ゴムセン	OIL CAP	
4	100251001	1	トメネジ"6.35	SCREW 6.35	
5	146533001	1	オクリウテ"	FEED ARM	
6	017771612	1	ホルト6.35X16	SCREW 6.35X16	
7	146534001	1	オクリチヨウセツホ"タンジ"ク	FEED ADJUSTING SHAFT	
8	S11072001	1	ホ"タンシ"クハ"ネ	SPRING	
9	048040342	1	トメワE4	STOP RING E4	
10	146536001	1	オクリホ"タンシ"クササエ	SUPPORTER FOR FEED ADJUSTING SHAFT	
11	062670612	1	ナヘ"コ357-40X6	SCREW 357X6	
12	146537000	1	キャツフ"	CAP	
13	146538001	1	オクリシ"ク	FEED SHAFT	
14	140327001	2	ゴムセン	OIL CAP	
15	146539000	1	オクリシ"クメタルL	FEED SHAFT BUSHING (LEFT)	
16	146540000	1	オクリシ"クメタルR	FEED SHAFT BUSHING (RIGHT)	
17	140188004	1	オクリシ"クメタルLフタ	COVER FOR FEED SHAFT BUSHING (LEFT)	
18	140187000	1	ハ"ツキン	GASKET	
19	062670812	3	ナヘ"コ357-40X8	SCREW 357X8	
20	159475001	1	オクリタ"イカクコマリンククミ	FEED BAR SLIDE BLOCK LINK ASSEMBLY	
20-1	146541001	1	オクリタ"イカクコ"マクミ	FEED BAR SLIDE BLOCK ASSEMBLY	
20-1-1	147773001	1	オクリタ"イクミ	FEED BAR ASSEMBLY	
20-1-2	146544000	1	シ"ヨウケ"オクリカクコ"マ	FEED LIFTING SLIDE BLOCK	
20-2	140207001	1	シユオクリリンクフ"シユ	MAIN FEED LINK BUSHING	
20-3	140208001	1	サ"カ"ネ	WASHER	
20-4	140209001	1	シユオクリリンク	MAIN FEED LINK	
20-5	140210001	1	シユオクリリンクシ"クS	MAIN FEED LINK SHAFT (SMALL)	
20-6	146554001	1	サト"ウオクリリンク	DIFFERENTIAL FEED LINK	
20-7	146555001	1	サト"ウオクリリンクフ"シユ	DIFFERENTIAL FEED LINK BUSHING	
20-8	140208001	1	サ"カ"ネ	WASHER	
20-9	140217001	1	オクリリンクシ"クL	FEED LINK SHAFT (LARGE)	
23	148174000	1	オクリタ"イアンナイR	FEED BAR GUIDE (RIGHT)	
24	100645003	2	サ"カ"ネ	WASHER	
25	062681012	2	ナヘ"コ437-40X10	SCREW 437X10	
26	149888000	1	オクリタ"イアンナイL	FEED BAR GUIDE (LEFT)	
27	100645003	2	サ"カ"ネ	WASHER	
28	062681012	2	ナヘ"コ437-40X10	SCREW 437X10	
29	146547000	1	オクリタ"イカクコ"マ	FEED BAR SLIDE BLOCK	
30	146548101	1	オクリタ"イカクコ"マシ"ク	FEED BAR SLIDE BLOCK SHAFT	
31	014770622	1	アナトメネジ"6.35クホ"ミ	SCREW 6.35	
32	146549001	1	オクリタ"イカクコ"マアテイタ	PLATE FOR SLIDE BLOCK	
33	062680712	1	ナヘ"コ437-40X7	SCREW 437X7	
34	181969003	1	セツトカラークミ	SET COLLAR ASSEMBLY	
34-1	101706001	2	トメネジ"6.35	SCREW 6.35	

〔 部品注文される時は"BR"をつけて下さい。 〕  
例 BR147934-001

〔 NOTE! PREFIX ALL NUMBERS BY "BR". 〕  
EXAMPLE BR147934-001

F. 送り関係 / Feed mechanism / Transportvorrichtung /  
 Mécanisme de l'entraînement / Mecanismo de la alimentación



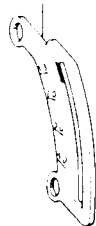
国内用 / FOR DOMESTIC

096  
097

37-2



59-2



067

069

070

071

073

074

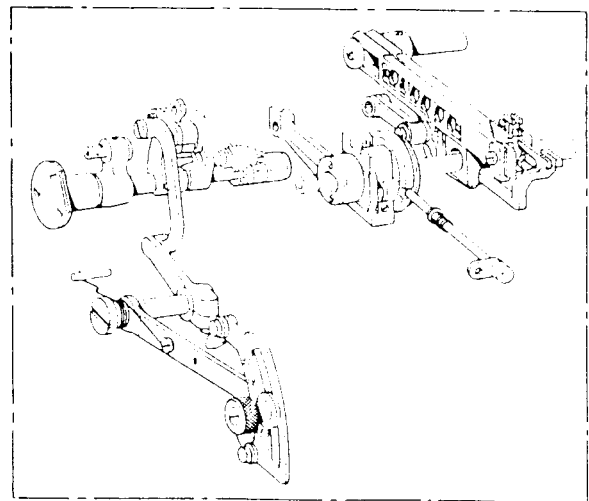
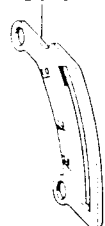
075

076

077

078

59-3

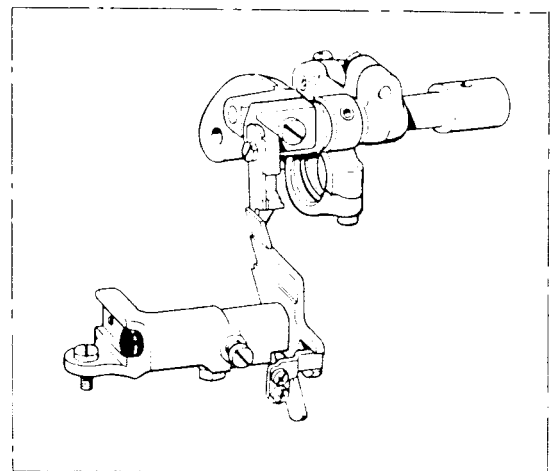
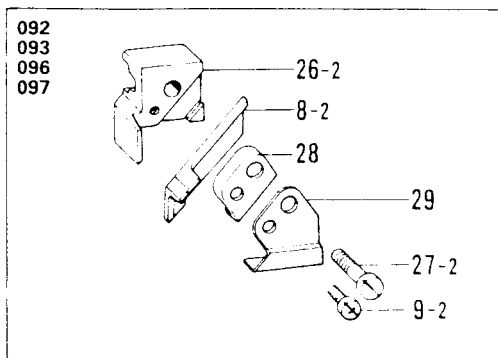
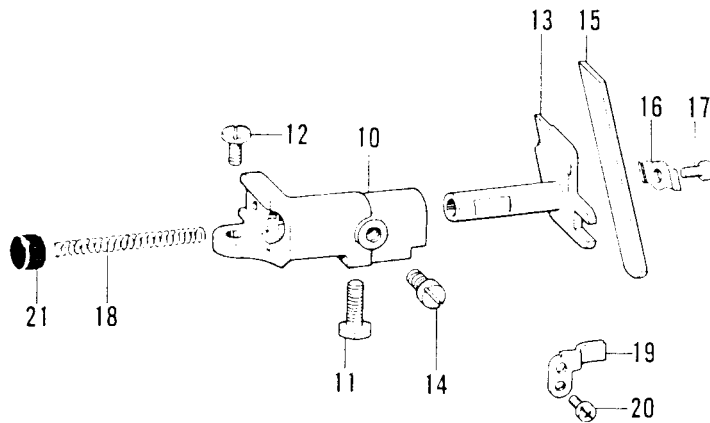
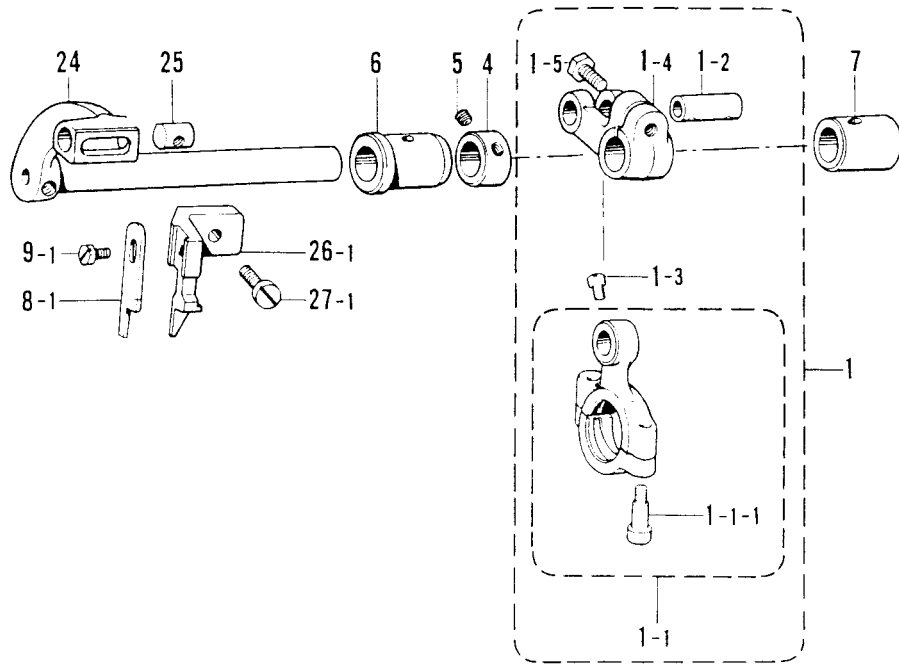


F. 送り関係/Feed mechanism/Transportvorrichtung/  
Mécanisme de l'entraînement/Mecanismo de la alimentación

REF.NO.	CODE	Q'TY	ヒンメイ	NAME OF PARTS	RMKS
35	140205001	1	シユオクリウテ"	MAIN FEED ARM	
36	017771412	1	ホ"ルト6.35X14	SCREW 6.35X14	
37-1	143564001	1	シユオクリジ"ク	MAIN FEED SHAFT (LARGE)	
37-2	144068001	1	シユオクリジ"ク	-----	
40	113431002	1	サ"ガ"ネ	WASHER	
41	143565001	1	ナツト4.76	NUT 4.76	
44	146550001	1	サト"ウオクリウテ"クミ	DIFFERENTIAL FEED ARM ASSEMBLY	
44-1	062660712	2	ナヘ"コ318-40X7	SCREW 318X7	
44-2	017771412	1	ホ"ルト6.35X14	SCREW 6.35X14	
49	146556001	1	サト"ウリンク	DIFFERENTIAL FEED ADJUSTING LINK	
50	148834001	1	シメネシ"3.57	SCREW 3.57	
52	146914001	1	リンクレハ"ーネシ"ツキ	LINK LEVER ASSEMBLY WITH SCREW	
52-1	017771412	1	ホ"ルト6.35X14	SCREW 6.35X14	
53	146558001	1	サト"ウチヨウセツレハ"ー	DIFFERENTIAL FEED ADJUSTING LEVER	
54	146559001	1	タ"ンネシ"5.56	STUD SCREW 5.56	
55	146560101	1	レハ"ーハ"ネ	LEVER SPRING	
56	100294002	1	タ"ンネシ"4.76	STUD SCREW 4.76	
57	109203001	1	Oリング"	O RING	
58	047502242	1	スフ"リンク"ヒ"ンAW5	SPRING PIN AW5	
59-1	146561001	1	サト"ウリヨウメモリアタ <シ"スイヨウ>	DIFFERENTIAL STITCH CONTROL <PLAIN STITCHING>	
59-2	146742001	1	サト"ウリヨウメモリアタ <ハ"ルキ"ヨウ>	-----	
59-3	146562001	1	サト"ウリヨウメモリアタ <ラフラーヨウ>	DIFFERENTIAL STITCH CONTROL <RUFFLING>	
60	146563001	2	チヨウセツレハ"ー"ストツハ"	STOPPER FOR DIFFERENTIAL STITCH CONTROL	
61	017771612	2	ホ"ルト6.35X16	SCREW 6.35X16	
62	146564001	1	セツトネシ"ツマミ	KNOB	
63	146565001	1	セツトネシ"	SET SCREW	
64	146566001	1	サ"ガ"ネ	WASHER	
65	117516001	2	ホ"ルト4.37	SCREW 4.37	
66	062630812	1	ナヘ"コ238-56X8	SCREW 238X8	
67	*	1	シユオクリハ"	MAIN FEED DOG	
68	*	1	サト"ウオクリハ"	DIFFERENTIAL FEED DOG	
69	*	1	ホシ"ヨオクリハ"	CHAIN FEED DOG	
70	025770232	2	ヒラサ"ガ"ネチユウ6.35	WASHER 6.35	
71	149886000	1	ホ"ウシ"ンイタ	FRAGMENT PROTECTOR PLATE	
72	149887001	1	ホ"ウシ"ンイタササエ	FRAGMENT PROTECTOR PLATE SUPPORTER	
73	S01297001	2	シメネシ"3.57X3.5	SCREW 3.57X3.5	
75	118770001	1	ハ"ツキン	GASKET	
76	113431002	1	サ"ガ"ネ	WASHER	

〔 部品注文される時は"BR"をつけて下さい。 〕  
〔 例 BR147934-001 〕

〔 NOTE: PREFIX ALL NUMBERS BY 'BR'. 〕  
〔 EXAMPLE BR147934-001 〕



G. 上メス・下メス関係/Knife mechanism/Messer/Mécanisme du couteau/Mecanismo del cuchilla

REF NO.	CODE	Q'TY	ヒンメイ	NAME OF PARTS	RMKS
1	148427001	1	ウワメスクランクロッド"クミ	UPPER KNIFE DRIVING ROD ASSEMBLY	
1-1	S01223001	1	ウワメスロッド"ネジ"ツキ	UPPER KNIFE ROD WITH SCREW	
1-1-1	148425001	2	アナボ"ルト4.37X14	SCREW 4.37X14	
1-2	140232001	1	ウワメスクランクロッド"ピン	CRANK ROD PIN	
1-3	100366001	1	マルヒラトメネジ"4.37	SCREW 4.37	
1-4	140233001	1	ウワメスクランクシ"クウテ"	UPPER KNIFE DRIVING LEVER	
1-5	017771612	1	ボ"ルト6.35X16	SCREW 6.35X16	
4	146581001	1	セツトカラー	SET COLLAR	
5	100260001	2	トメネジ"5.95	SCREW 5.95	
6	140235000	1	ウワメスサト"ウウテ"メタルL	UPPER KNIFE DRIVING ARM BUSHING (LEFT)	
7	144117000	1	ウワメスサト"ウウテ"メタルR	UPPER KNIFE DRIVING ARM BUSHING (RIGHT)	
8-1	144074000	1	ウワメス	UPPER KNIFE	
8-2	148815001	1	ウワメス	UPPER KNIFE	
9-1	144075001	1	ボ"ルト3.57	SCREW 3.57	
9-2	062671012	1	ナヘ"コ357-40X10	SCREW 357X10	
10	146582001	1	シタメストリツクダ"イササエ	LOWER KNIFE HOLDER SUPPORTER	
11	017771412	1	ボ"ルト6.35X14	SCREW 6.35X14	
12	107407003	1	シメネジ"4.37	SCREW 4.37	
13	146583001	1	シタメストリツクダ"イ	LOWER KNIFE HOLDER	
14	102627001	1	アタマツキトメネジ"6.35	SCREW 6.35	
15	112436001	1	シタメス	LOWER KNIFE	
16	117515001	1	シタメスオサエ	LOWER KNIFE PRESSER PLATE	
17	117516001	1	ボ"ルト4.37	SCREW 4.37	
18	146584001	1	シタメストリツクダ"イハ"ネ	LOWER KNIFE HOLDER SPRING	
19	146585001	1	シタメストリツクダ"イアンナイ	LOWER KNIFE HOLDER GUIDE	
20	062670612	2	ナヘ"コ357-40X6	SCREW 357X6	
21	146586000	1	メクラセン	OIL CAP	
24	146580001	1	ウワメスサト"ウウテ"	UPPER KNIFE DRIVING ARM	
25	148281101	1	ウワメスタ"キナツト	NUT	
26-1	144179001	1	ウワメスタ"キ	UPPER KNIFE HOLDER	
26-2	148345001	1	ウワメスタ"キ	UPPER KNIFE HOLDER	
27-1	107407003	1	シメネジ"4.37	SCREW 4.37	
27-2	102424004	1	シメネジ"4.37	SCREW 4.37	
28	148343101	1	ウワメスオサエ	UPPER KNIFE PRESSER	
29	148344001	1	ウワメスオサエイタ	UPPER KNIFE PRESSER PLATE	

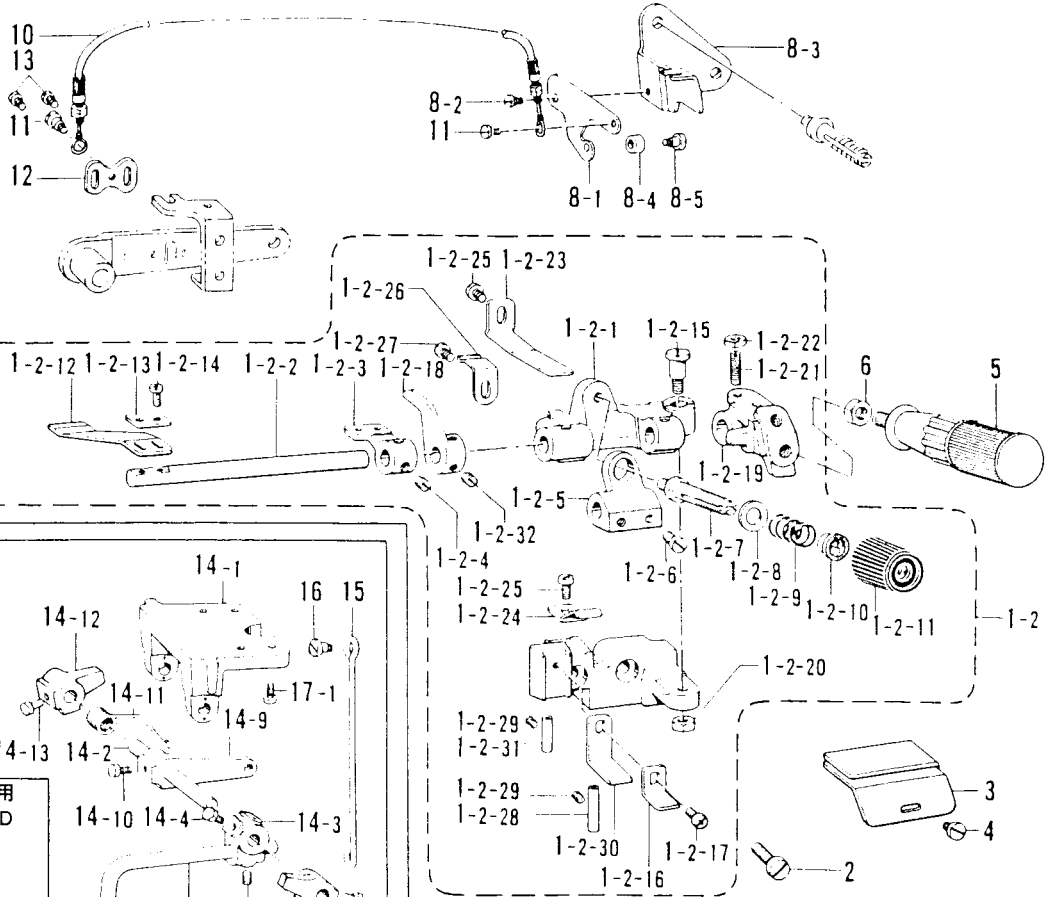
〔 部品注文される時は"BR"をつけて下さい。 〕  
例 BR147934-001

〔 NOTE: PREFIX ALL NUMBERS BY 'BR'. 〕  
EXAMPLE BR147934-001

H. ラフラー装置関係/Ruffling attachment/Kräuselrichtung/  
 Accessoire pour fronces/Accessorio de fruncido

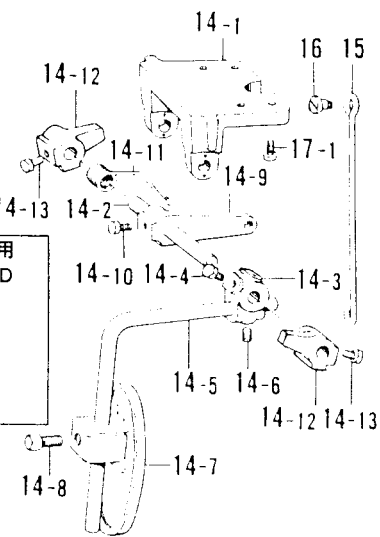
輸出用 / FOR EXPORT

- 067
- 069
- 070
- 071
- 073
- 074
- 075
- 076
- 077
- 078



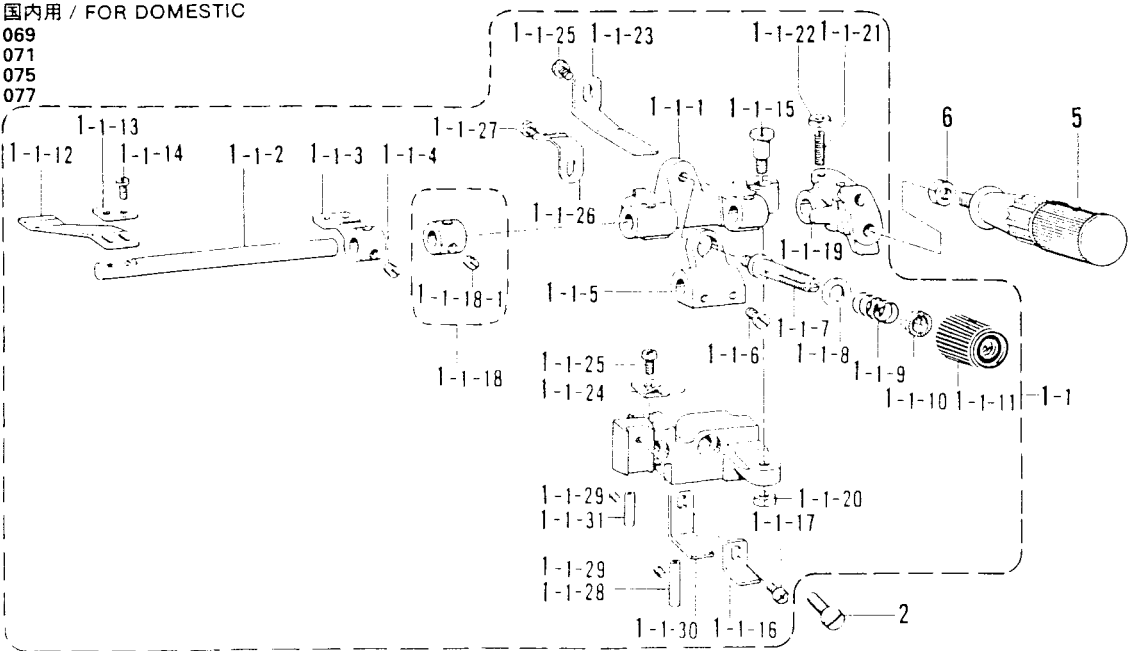
- 067
- 069
- 070
- 071
- 073
- 074
- 075
- 076
- 077
- 078

旧タイプ用  
FOR OLD  
TYPE



国内用 / FOR DOMESTIC

- 069
- 071
- 075
- 077



H. ラフラー装置関係/Ruffling attachment/Kräuselvorrichtung/  
Accessoire pour fronces/Accesorio de fruncido

REF.NO.	CODE	Q'TY	ヒンメイ	NAME OF PARTS	RMKS
1-1	146587202	1	ラフラーソウチクミ	-----	
1-1-1	146588001	1	キシ"オサエタイ	-----	
1-1-2	145803001	1	キシ"オサエトリツケシ"ク	-----	
1-1-3	146589001	1	ラツハト"ダイ	-----	
1-1-4	101706001	2	トメネシ"6.35	-----	
1-1-5	146590001	1	ハ"ネウケ	-----	
1-1-6	105163001	2	アタマツキトメネシ"5.95	-----	
1-1-7	110820101	1	イトチヨウシホ"ウ	-----	
1-1-8	025770232	1	ヒラサ"カ"ネチユウ6.35	-----	
1-1-9	144788001	1	キシ"オサエハ"ネ	-----	
1-1-10	144105000	1	チヨウシハ"ネウエサ"カ"ネ	-----	
1-1-11	149566002	1	イトチヨウシナツト	-----	
1-1-12	144783001	1	キシ"オサエ	-----	
1-1-13	144784001	1	キシ"オサエサ"カ"ネ	-----	
1-1-14	062660712	2	ナヘ"コ318-40X7	-----	
1-1-15	147933001	1	タ"ンネシ"5.95	-----	
1-1-16	145807001	1	キシ"オサエタイアンナイ	-----	
1-1-17	062680812	1	ナヘ"コ437-40X8	-----	
1-1-18	181995002	1	セツトカラークミ	-----	
1-1-18-1	101706001	2	トメネシ"6.35	-----	
1-1-19	145810001	1	ハント"ルトリツケイタ	-----	
1-1-20	150553002	1	ナツト5.95	-----	
1-1-21	110230001	1	トメネシ"4.37	-----	
1-1-22	105234003	1	ナツト4.37	-----	
1-1-23	145811001	1	ハント"ルモト"シイタハ"ネ	-----	
1-1-24	145808001	1	キシ"オサエタイトメハ"ネ	-----	
1-1-25	062680612	2	ナヘ"コ437-40X6	-----	
1-1-26	144764001	1	マエフタメイタハ"ネ	-----	
1-1-27	060670512	1	ハ"イント"357-40X5	-----	
1-1-28	146592001	1	イトアンナイハ"イフ"	-----	
1-1-29	013679412	2	トメネシ"3.57クホ"ミ	-----	
1-1-30	154795001	1	キシ"オサエタイアンナイD	-----	
1-1-31	S01614001	1	イトアンナイハ"イフ"	-----	
1-2	S12677002	1	-----	RUFFLER ATTACHMENT ASSEMBLY	
1-2-1	146588001	1	-----	BRACKET FOR RUFFLING BLADE	
1-2-2	145803001	1	-----	RUFFLING BLADE BASE SHAFT	
1-2-3	146589001	1	-----	WRAPPER BASE	
1-2-4	101706001	2	-----	SCREW 6.35	
1-2-5	146590001	1	-----	SPRING BASE	
1-2-6	105163001	2	-----	SCREW 5.95	
1-2-7	110820101	1	-----	TENSION CONTROL STUD	
1-2-8	025770232	1	-----	WASHER 6.35	
1-2-9	144788001	1	-----	SPRING	
1-2-10	144105000	1	-----	TENSION SPRING WASHER	
1-2-11	149566002	1	-----	THREAD TENSION ADJUSTING NUT	
1-2-12	144783001	1	-----	RUFFLING BLADE	
1-2-13	144784001	1	-----	WASHER	
1-2-14	062660712	2	-----	SCREW 318X7	
1-2-15	147933001	1	-----	STUD SCREW 5.95	
1-2-16	145807001	1	-----	RUFFLING BLADE GUIDE	
1-2-17	062680812	1	-----	SCREW 437X8	
1-2-18	148387001	1	-----	RUFFLING PLATE LIFTER	
1-2-19	145810001	1	-----	HANDLE FIXING PLATE	
1-2-20	150553002	1	-----	NUT 5.95	
1-2-21	110230001	1	-----	SCREW 4.37	
1-2-22	105234003	1	-----	NUT 4.37	
1-2-23	145811001	1	-----	SPRING PLATE	
1-2-24	145808001	1	-----	SPRING PLATE	
1-2-25	062680612	2	-----	SCREW 437X6	
1-2-26	144764001	1	-----	FRONT COVER STOPPER SPRING	
1-2-27	060670512	1	-----	SCREW 3.57X5	
1-2-28	146592001	1	-----	THREAD GUIDE PIPE	

〔 部品注文される時は"BR"をつけて下さい。 〕  
例 BR147934-001

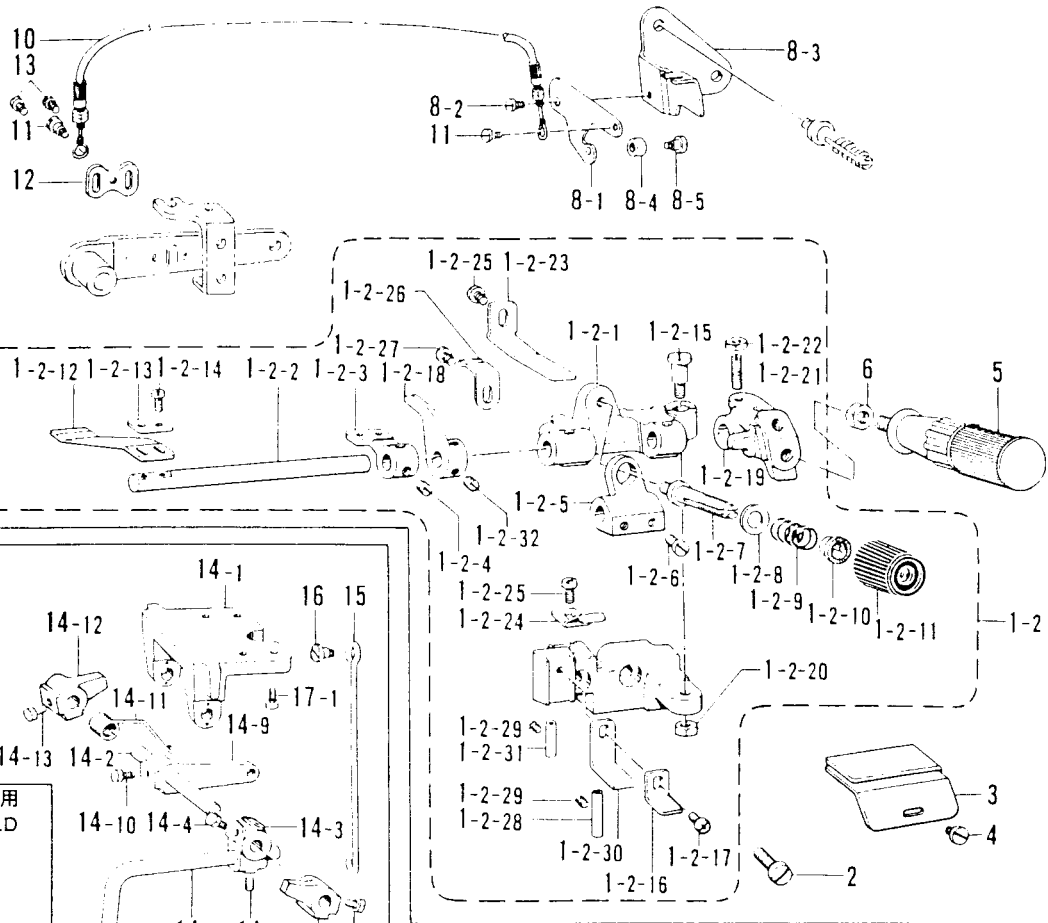
〔 NOTE! PREFIX ALL NUMBERS BY 'BR'. 〕  
EXAMPLE BR147934-001



H. ラフラー装置関係/Ruffling attachment/Kräuselvorrichtung/  
 Accessoire pour fronces/Accessorio de fruncido

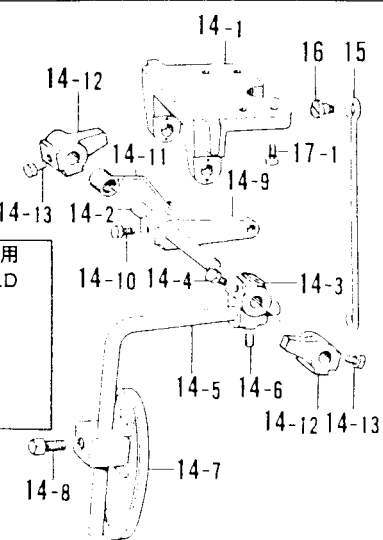
輸出用 / FOR EXPORT

- 067
- 069
- 070
- 071
- 073
- 074
- 075
- 076
- 077
- 078



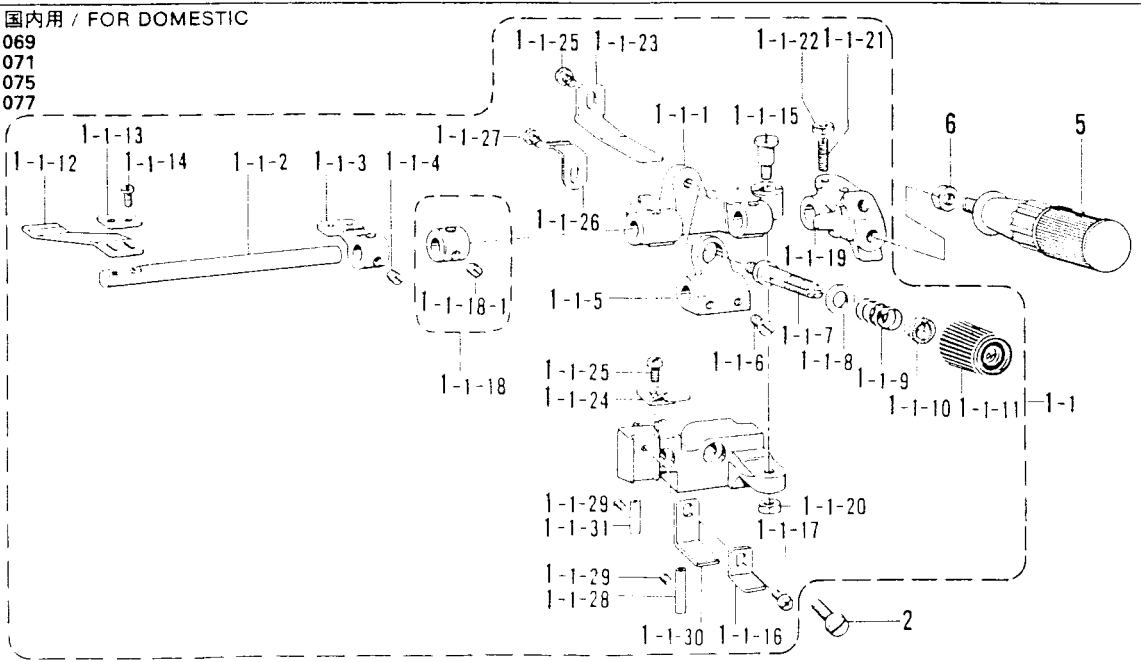
- 067
- 069
- 070
- 071
- 073
- 074
- 075
- 076
- 077
- 078

旧タイプ用  
FOR OLD  
TYPE



国内用 / FOR DOMESTIC

- 069
- 071
- 075
- 077



H. ラフラー装置関係/Ruffling attachment/Kräuselvorrichtung/  
Accessoire pour fronces/Accessorio de fruncido

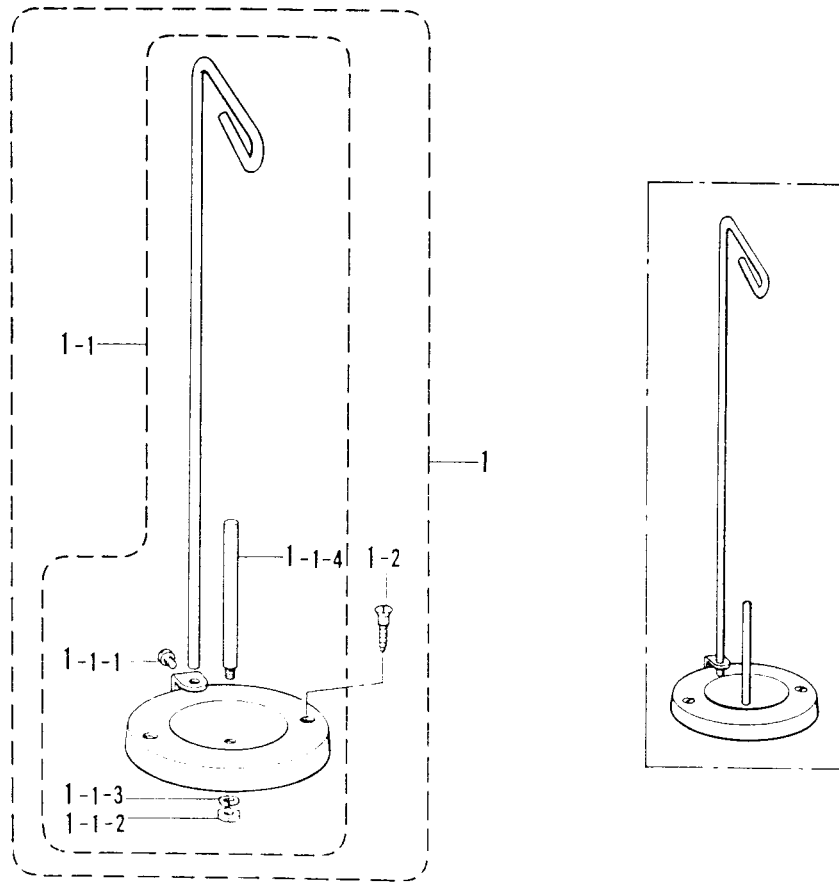
REF.NO.	CODE	Q'TY	ヒンメイ	NAME OF PARTS	RMKS
1-2-29	013679412	2	-----	SCREW 3.57	
1-2-30	154795001	1	-----	RUFFLING BLADE GUIDE PLATE (LOWER)	
1-2-31	S01614001	1	-----	THREAD GUIDE PIPE	
1-2-32	101706001	2	-----	SCREW 6.35	
2	S01304001	2	シメネシ"6.35X18	SCREW 6.35X18	
3	144793000	1	-----	RUFFLER GUIDE	
4	112751002	1	-----	SCREW 3.57	
5	145809001	1	ハンドル	HANDLE	
6	150556002	1	ナット6.35	NUT 6.35	
8	148395001	1	-----	RUFFLING PLATE LIFTER LEVER ASSEMBLY	
8-1	148388001	1	-----	RUFFLING PLATE LIFTER LEVER	
8-2	141514001	1	-----	SCREW	
8-3	148389001	1	-----	PRESSER FOOT LIFTER LEVER SUPPORTER	
8-4	148390001	1	-----	ROLLER	
8-5	112301001	1	-----	STUD SCREW 3.18	
10	148391001	1	-----	FLEXIBLE WIRE ASSEMBLY	
11	141514001	2	-----	SCREW	
12	147672001	1	-----	WIRE PLATE	
13	062670612	2	-----	SCREW 357X6	
14	155196201	1	サト"ウチヨウセツソウチクミ	DIFFERENTIAL ADJUSTMENT ASSEMBLY	
14-1	155197001	1	ヒサ"アテヨコシ"クウケ	KNEE LIFTER SHAFT BRACKET	
14-2	155198101	1	ヨコシ"ク	KNEE LIFTER SHAFT	
14-3	155199101	1	ヒサ"アテツキ"テ	KNEE LIFTER BRACKET	
14-4	017781012	2	ボ"ルト6.35X10	SCREW 6.35X10	
14-5	148797001	1	ヒサ"アケ"タテシ"クS	KNEE LIFTER BAR (SMALL)	
14-6	014780622	1	アナトメネシ"6.35クホ"ミ	SCREW 6.35	
14-7	148798001	1	ヒサ"アテL	KNEE LIFTER PLATE (LARGE)	
14-8	100463001	1	4カクボ"ルト7.94	SCREW 7.94	
14-9	155201101	1	ヒサ"アテレハ"ー	KNEE LIFTER LEVER	
14-10	017781012	2	ボ"ルト6.35X10	SCREW 6.35X10	
14-11	155202001	1	ヒサ"アテレハ"ーハ"ネ	KNEE LIFTER LEVER SPRING	
14-12	155203201	2	ヨコシ"ク"トメク"	COLLAR	
14-13	017781012	4	ボ"ルト6.35X10	SCREW 6.35X10	
15	155205001	1	ヒサ"アテリンク	CONNECTING BAR	
16	146594001	1	タ"ンネシ"4.76	STUD SCREW 4.76	
17-1	062681012	4	ナヘ"コ437-40X10	SCREW 437X10	
17-2	032422505	4	+ マルモクネシ"4.1X25 (キユウタイプ トウフ"クケヨウ)	SCREW 4.1X25 (FOR OLD TYPE HEAD BRACKET)	

〔 部品注文される時は"BR"をつけて下さい。 〕  
例 BR147934-001

〔 NOTE: PREFIX ALL NUMBERS BY 'BR'. 〕  
EXAMPLE BR147934-001

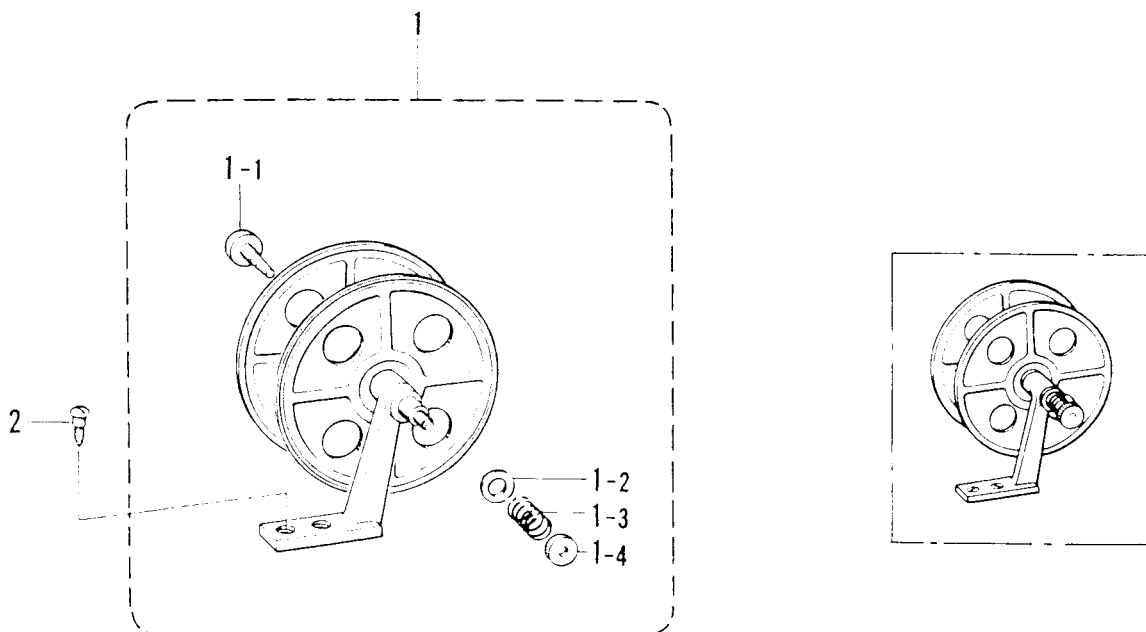
J. ヒモ案内関係 / Gimp guide mechanism / Schnurführung /  
 Mécanisme du guide-fil / Mecanismo guía del hilo

073  
 074  
 075  
 076  
 077  
 078



K. テープワインダー関係 / Tape winder mechanism / Bandaufwickelvorrichtung /  
 Mécanisme de l'enrouleur de ruban / Mecanismo bobinador de cinta

073  
 074  
 075  
 076  
 077  
 078  
 089  
 090



J. ヒモ案内関係/Gimp guide mechanism/Schnurführung/  
Mécánisme du guide-fil/Mecanismo guía del hilo

REF.NO	CODE	Q'TY	ヒンメイ	NAME OF PARTS	RMKS
1	181031001	1	イトタテタ"イクミネジ"ツキ	THREAD UNWINDER ASSEMBLY WITH SCREW	
1-1	109854001	1	イトタテタ"イクミ	THREAD UNWINDER ASSEMBLY	
1-1-1	100080004	1	シメネジ"3.18	SCREW 3.18	
1-1-2	110161003	1	ナツト4.76	NUT 4.76	
1-1-3	028050242	1	ハ"ネサ"カ"ネ2-5	SPRING WASHER 2-5	
1-1-4	100444002	1	イトタテホ"ウ	SPOOL STUD	
1-2	100447001	2	サラモクネジ"4.5X3.2	SCREW 4.5X3.2	

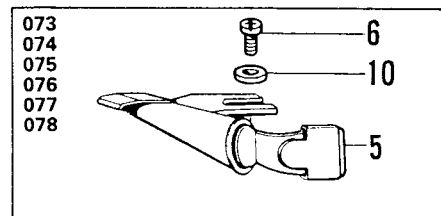
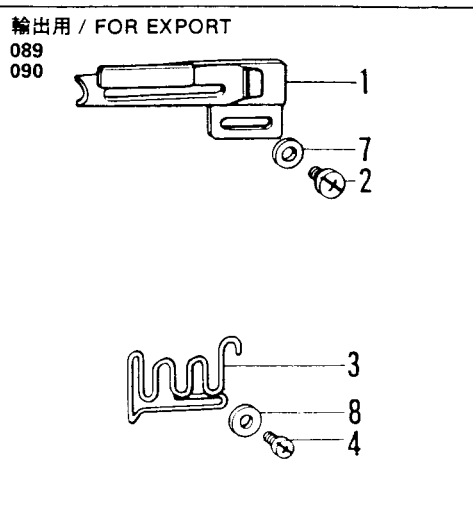
K. テープワインダー関係/Tape winder mechanism/Bandaufwickelvorrichtung/  
Mécánisme de lénrouleur de ruban/Mecanismo bobinador de cinta

REF.NO.	CODE	Q'TY	ヒンメイ	NAME OF PARTS	RMKS
1	143767002	1	テープ"ワインダ"ークミ	TAPE WINDER ASSEMBLY	
1-1	143980001	1	ツマミネジ"	THUMB SCREW	
1-2	108494001	1	サ"カ"ネ	WASHER	
1-3	108495001	1	テープ"ワインダ"オシハ"ネ	SPRING	
1-4	100136001	1	イトチヨウシナツト	TENSION CONTROL NUT	
2	101118001	2	マルモクネジ"4.5X20	SCREW 4.5X20	

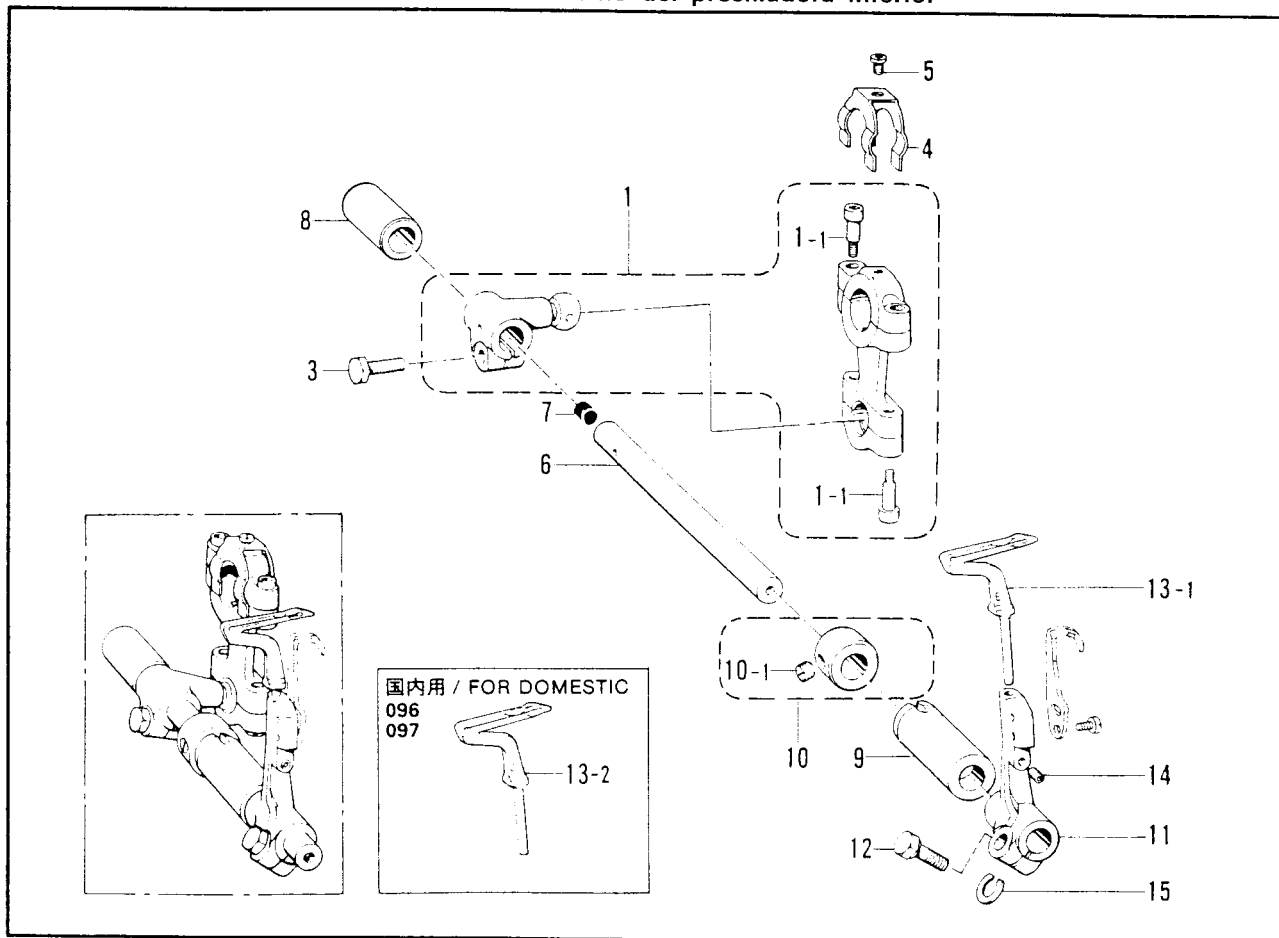
〔部品注文される時は"BR"をつけて下さい。〕  
例 BR147934-001

〔NOTE! PREFIX ALL NUMBERS BY 'BR'.〕  
EXAMPLE BR147934-001

L. ラッパ関係 / Lapper mechanism / Falz-Mechanismus /  
 Mécanisme à rabat / Mecanismo de solapado



M. 下ルーバ関係 / Under looper mechanism / Unterer Greifer /  
 Mécanisme du boucleur inférieur / Mecanismo del presilladora inferior



L. ラッパ関係/Lapper mechanism/Falz-Mechanismus/  
 Mécanisme à rabat/Mecanismo de solapado

REF NO.	CODE	Q'TY	ヒンメイ	NAME OF PARTS	RMKS
1	147373000	1	-----	WRAPPER ASSEMBLY	
2	062670512	2	-----	SCREW 357X5	
3	147377001	1	-----	TAPE GUIDE	
4	062670512	2	-----	SCREW 357X5	
5	147440000	1	ラツパークミ	WRAPPER ASSEMBLY	
6	062680612	2	ナヘ"コ437-40X6	SCREW 437X6	
7	105161004	2	-----	WASHER	
8	025350332	2	-----	WASHER 3.5	
10	110735002	2	サ"カ"ネ	WASHER	

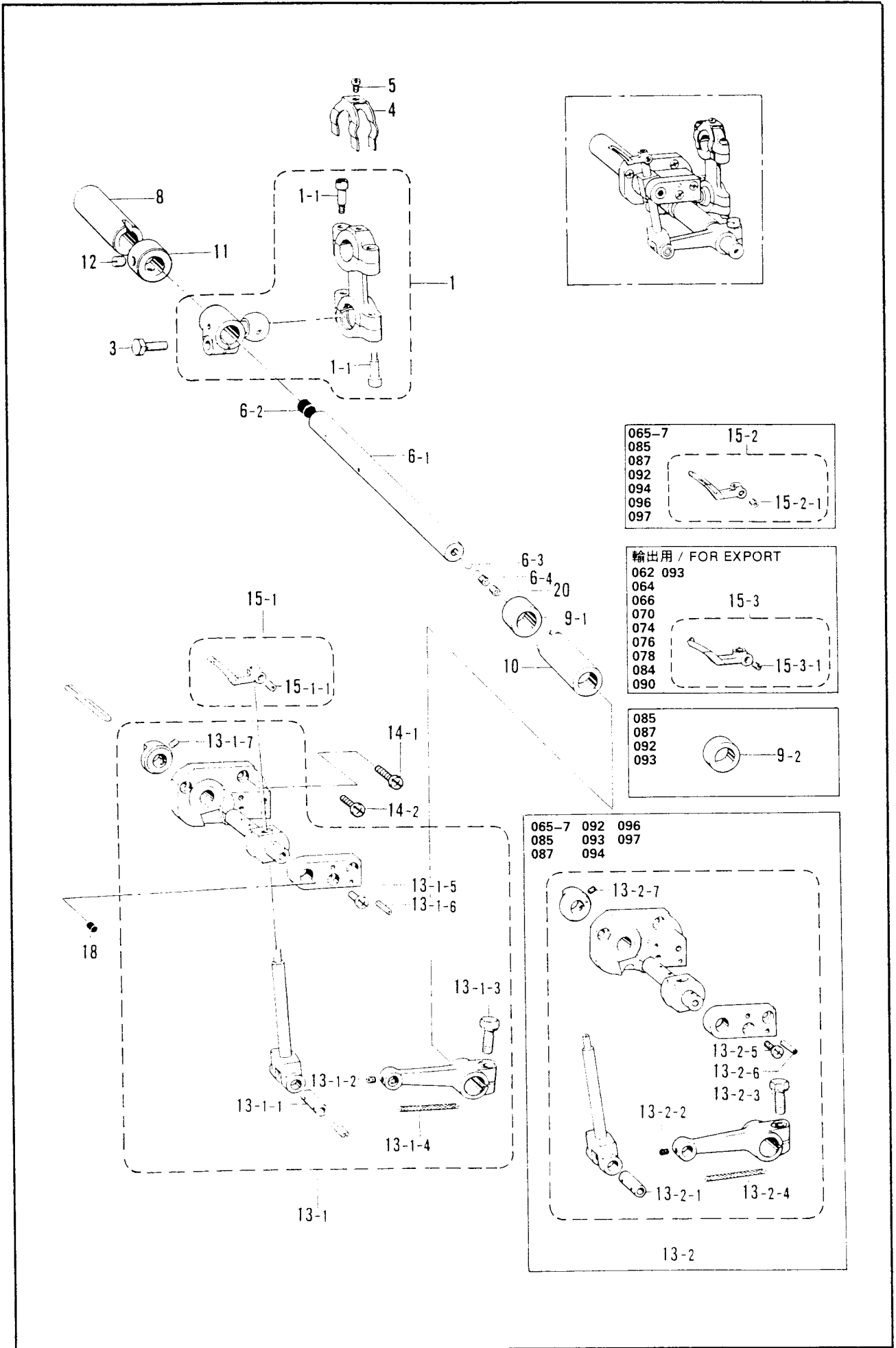
M. 下ルーバ関係/Under looper mechanism/Unterer Greifer/  
 Mécanisme du boucleur inférieur/Mecanismo del presilladora inferior

REF.NO.	CODE	Q'TY	ヒンメイ	NAME OF PARTS	RMKS
1	144044001	1	シタルーハ°ロツト"クミ	UNDER LOOPER CONNECTING ROD ASSEMBLY	※
1-1	148425001	4	アナホ"ルト4.37X14	SCREW 4.37X14	
3	017771612	1	ホ"ルト6.35X16	SCREW 6.35X16	
4	110704001	1	ウフルーハ°ロツト"フレト"メ	LOOPER CONNECTING ROD STOPPER	
5	062660412	1	ナヘ"コ318-40X4	SCREW 318X4	
6	146614001	1	シタルーハ°シ"ク	UNDER LOOPER SHAFT	
7	140327001	1	ゴムセン	OIL CAP	
8	146615000	1	シタルーハ°シ"クメタルB	UNDER LOOPER SHAFT BUSHING (REAR)	
9	146616000	1	シタルーハ°シ"クメタルF	UNDER LOOPER SHAFT BUSHING (FRONT)	
10	180323001	1	シタシ"クセツトカラークミ	LOWER SHAFT SET COLLAR ASSEMBLY	
10-1	013760612	2	トメネシ"5.95クホ"ミ	SCREW 5.95	
11	146617001	1	シタルーハ°ト"リツクダ"イ	UNDER LOOPER HOLDER	
12	149171001	1	ホ"ルト5.56X14	SCREW 5.56X14	
13-1	S01248101	1	シタルーハ°	UNDER LOOPER	
13-2	159884101	1	シタルーハ°	-----	
14	014680422	1	アナトメネシ"4.37クホ"ミ	SCREW 4.37	
15	148782001	1	スヘ°ーサ	SPACER	
※クドウジクCクミ (B-1-1) 146917-001 ※クドウジクHクミ (B-1-2, D-1, M-1, N-1) S01789-001 ※クドウジクJクミ (B-1-3) S07847-001			※ Crank Shaft (C) Assembly (B-1-1) 146917-001 ※ Crank Shaft (H) Assembly (B-1-2, D-1, M-1, N-1) S01789-001 ※ Crank Shaft (J) Assembly (B-1-3) S07847-001		

部品注文される時は"BR"をつけて下さい。  
 例 BR147934-001

[NOTE! PREFIX ALL NUMBERS BY 'BR'.]  
 EXAMPLE BR147934-001

N. 上ルーバ関係 / Over looper mechanism / Oberen Greifer /  
 Mécanisme du boucleur supérieur / Mecanismo del presilladora superior



N. 上ルーバ関係/Over looper mechanism/Oberen Greifer/  
 Mécanisme du boucleur supérieur/Mecanismo del presilladora superior

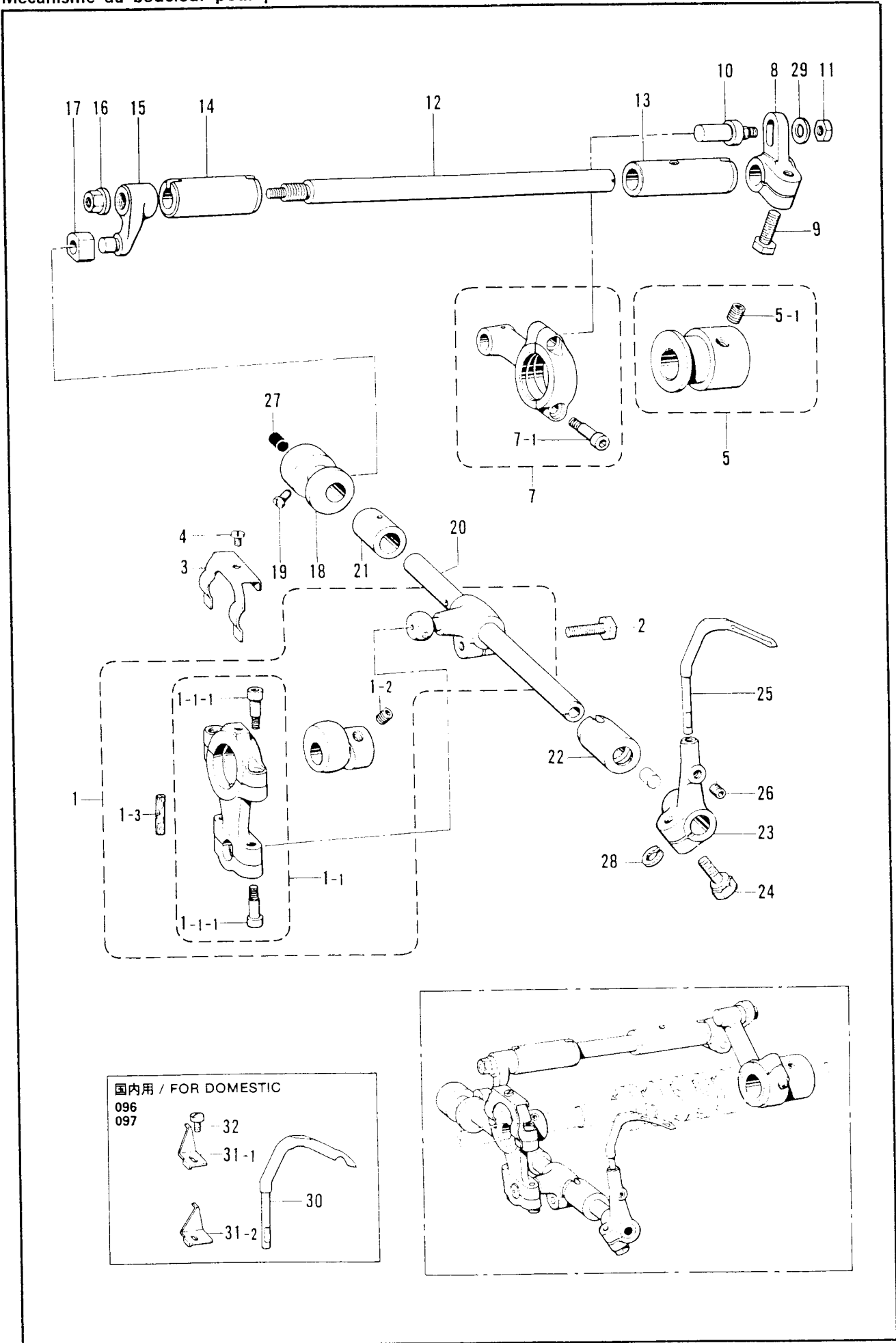
REF NO.	CODE	Q'TY	ヒンメイ	NAME OF PARTS	RMKS
1	144025001	1	ウフルーハ°ロツト"クミ	UPPER LOOPER CONNECTING ROD ASSEMBLY	*
1-1	148425001	4	アナホ°ルト4.37X14	SCREW 4.37X14	
3	017771412	1	ホ°ルト6.35X14	SCREW 6.35X14	
4	110704001	1	ウフルーハ°ロツト"フレト"メ	LOOPER CONNECTING ROD STOPPER	
5	062660412	1	ナヘ°コ318-40X4	SCREW 318X4	
6	S06294001	1	ウフルーハ°シ"ククミ	OVER LOOPER SHAFT ASSEMBLY	
6-1	148033001	1	ウフルーハ°シ"ク	OVER LOOPER SHAFT	
6-2	140327001	1	コ°ムセン	OIL CAP	
6-3	071023850	1	コウキコウ3/32	STEEL BALL 3/32"	
6-4	148034001	1	オイルチヨウセツネシ"	OIL ADJUSTING SCREW	
8	144029000	1	ウフルーハ°シ"クメタルB	OVER LOOPER SHAFT BUSHING (REAR)	
9-1	146602001	1	ウフルーハ°シ"クカラ-	OVER LOOPER SHAFT COLLAR	
9-2	S01597001	1	ウフルーハ°シ"クカラ-	OVER LOOPER SHAFT COLLAR	
10	144031000	1	ウフルーハ°シ"クメタルF	OVER LOOPER SHAFT BUSHING (FRONT)	
11	146581001	1	セツトカラ-	SET COLLAR	
12	100260001	2	トメネシ"5.95	SCREW 5.95	
13-1	146603301	1	ウフルーハ°キコウクミ <スタンダ"ート"ヨウ>	OVER LOOPER ASSEMBLY <STANDARD>	
13-1-1	148379001	1	ウフルーハ°ウテ"シ"ク	OVER LOOPER HOLDING SHAFT	
13-1-2	148294001	1	アナトメネシ"3.57クホ"ミ	SCREW 3.57	
13-1-3	149170001	1	ホ°ルト6.35X16	SCREW 6.35X16	
13-1-4	140416000	1	クミヒモ	WICK	
13-1-5	062681012	2	ナヘ°コ437-40X10	SCREW 437X10	
13-1-6	047301440	2	スフ°リンク"ヒ°ンAW3	SPRING PIN AW3	
13-1-7	014680422	2	アナトメネシ"4.37クホ"ミ	SCREW 4.37	
13-2	146611301	1	ウフルーハ°キコウクミ <ハイリフトヨウ>	OVER LOOPER ASSEMBLY <HIGH-LIFT>	
13-2-1	148379001	1	ウフルーハ°ウテ"シ"ク	OVER LOOPER HOLDING SHAFT	
13-2-2	148294001	1	アナトメネシ"3.57クホ"ミ	SCREW 3.57	
13-2-3	149170001	1	ホ°ルト6.35X16	SCREW 6.35X16	
13-2-4	140416000	1	クミヒモ	WICK	
13-2-5	062681012	2	ナヘ°コ437-40X10	SCREW 437X10	
13-2-6	047301440	2	スフ°リンク"ヒ°ンAW3	SPRING PIN AW3	
13-2-7	014680422	2	アナトメネシ"4.37クホ"ミ	SCREW 4.37	
14-1	062680712	1	ナヘ°コ437-40X7	SCREW 437X7	
14-2	S10774001	2	ナヘ°コ437-40X7	SCREW 437X7	
15-1	147934001	1	ウフルーハ°ネシ"ツキ	OVER LOOPER WITH SCREW	
15-1-1	014680422	1	アナトメネシ"4.37クホ"ミ	SCREW 4.37	
15-2	159686001	1	ウフルーハ°ネシ"ツキ	OVER LOOPER WITH SCREW	
15-2-1	014680422	1	アナトメネシ"4.37クホ"ミ	SCREW 4.37	
15-3	147935001	1	-----	OVER SPREADER WITH SCREW	
15-3-1	014680422	1	-----	SCREW 4.37	
18	159101000	1	メクラセン	OIL CAP	
20	148294001	1	アナトメネシ"3.57クホ"ミ	SCREW 3.57	

\*クドウジクCクミ (B-1-1) 146917-001  
 \*クドウジクHクミ (B-1-2, D-1, M-1, N-1) S01789-001  
 \*クドウジクJクミ (B-1-3) S07847-001

※ Crank Shaft (C) Assembly (B-1-1) 146917-001  
 ※ Crank Shaft (H) Assembly (B-1-2, D-1, M-1, N-1) S01789-001  
 ※ Crank Shaft (J) Assembly (B-1-3) S07847-001



P. 二重環ルーバ関係 / Double chain stitch looper mechanism / Doppelkettenstichgreifer /  
 Mécanisme du boucleur pour point de chaînette double / Mecanismo del presilladora de doble cadeneta

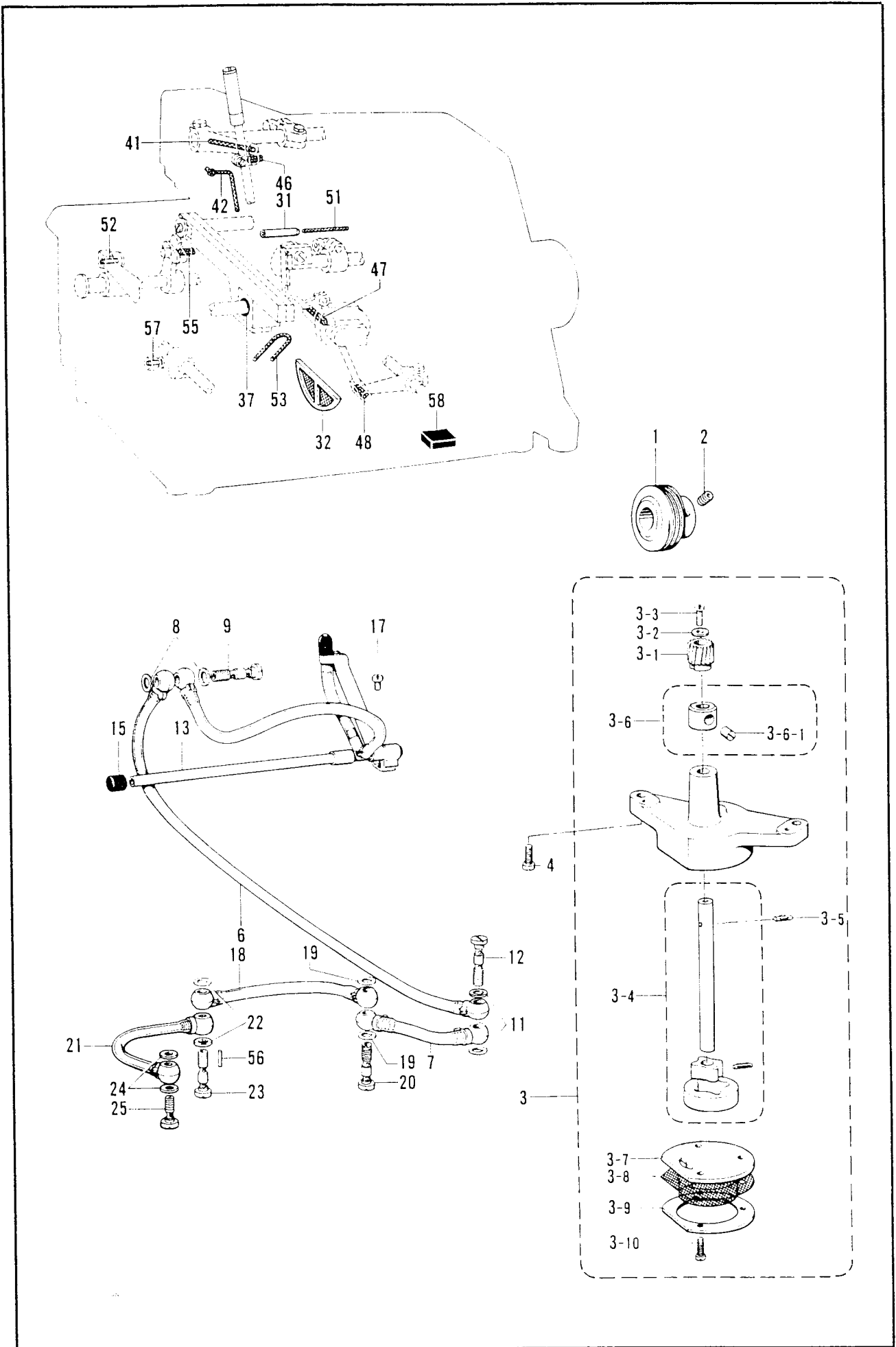


P. 二重環ルーバ関係 / Double chain stitch looper mechanism / Doppelkettenstichgreifer /  
 Mécanisme du chaineur pour point de chainette double / Mecanismo del presilladora de doble cadeneta

REF.NO.	CODE	Q'TY	ヒンメイ	NAME OF PARTS	RMKS
1	146618001	1	ヨウト"ウロツト"クミ	LONGITUDINAL FEED ROD ASSEMBLY	
1-1	S01225001	1	ヨウト"ウロツト"ネジ"ツキ	LONGITUDINAL FEED ROD WITH SCREW	
1-1-1	148425001	4	アナホ"ルト4.37X14	SCREW 4.37X14	
1-2	014770622	2	アナメネシ"6.35クホ"ミ	SCREW 6.35	
1-3	147691000	1	フェルト	FELT	
2	017771612	1	ホ"ルト6.35X16	SCREW 6.35X16	
3	146622001	1	ヨウト"ウロツト"フレ"ト"メ	LOOPER CONNECTING ROD STOPPER	
4	062660412	1	ナヘ"コ318-40X4	SCREW 318X4	
5	147988001	1	DLヘンジンリンクミ	ECCENTRIC CAM (RIGHT) ASSEMBLY	
5-1	014770622	2	アナメネシ"6.35クホ"ミ	SCREW 6.35	
7	146624101	1	セ"ンゴ"ロツト"クミ	LONGITUDINAL FEED ROD ASSEMBLY	
7-1	148425001	2	アナホ"ルト4.37X14	SCREW 4.37X14	
8	146626001	1	セ"ンゴ"レハ"ーR	FEED LEVER (RIGHT)	
9	017771612	1	ホ"ルト6.35X16	SCREW 6.35X16	
10	146627001	1	セ"ンゴ"ロツト"ピン	PIN	
11	110161006	1	ナツト4.76	NUT 4.76	
12	146628001	1	セ"ンゴ"レハ"ーシ"ク	LONGITUDINAL FEED LEVER SHAFT	
13	140150000	1	レハ"ーシ"クメタルR	LEVER SHAFT BUSHING (RIGHT)	
14	146629000	1	レハ"ーシ"クメタルL	LEVER SHAFT BUSHING (LEFT)	
15	146630001	1	セ"ンゴ"レハ"ーL	FEED LEVER (LEFT)	
16	110778002	1	サ"ツキナツト5.56	NUT 5.56	
17	140313001	1	セ"ンゴ"レハ"ーカクコ"マ	LONGITUDINAL FEED LEVER SLIDE BLOCK	
18	146631001	1	セ"ンゴ"コマ	LONGITUDINAL FEED CAM	
19	120990001	2	アタマツキトメネシ"4.37	SCREW 4.37	
20	146632001	1	セ"ンゴ"シ"ク	LONGITUDINAL FEED SHAFT	
21	146633000	1	セ"ンゴ"シ"クメタルB	LONGITUDINAL FEED SHAFT BUSHING (REAR)	
22	140159000	1	セ"ンゴ"シ"クメタルF	LONGITUDINAL FEED SHAFT BUSHING (FRONT)	
23	155262001	1	ニシ"ユウカンルーハ"ホルダ"	CHAIN STITCH LOOPER HOLDER	
24	149171001	1	ホ"ルト5.56X14	SCREW 5.56X14	
25	146635001	1	ニシ"ユウカンルーハ"	CHAIN STITCH LOOPER	
26	014680422	1	アナメネシ"4.37クホ"ミ	SCREW 4.37	
27	140327001	2	ゴムセン	OIL CAP	
28	148782001	1	スヘ"ーサ	SPACER	
29	153484001	1	サ"カ"ネ4.76	WASHER 4.76	
30	S01756001	1	タンカンルーハ"	-----	
31-1	S01757001	1	イトサハ"キ(5MM,097)	-----	
31-2	S01761001	1	イトサハ"キ(3MM,096)	-----	
32	S01295001	1	シメネシ"2.38X3.5	-----	

〔 部品注文される時は"BR"をつけて下さい。 〕  
 例 BR147934-001

〔 NOTE: PREFIX ALL NUMBERS BY 'BR'. 〕  
 EXAMPLE BR147934-001

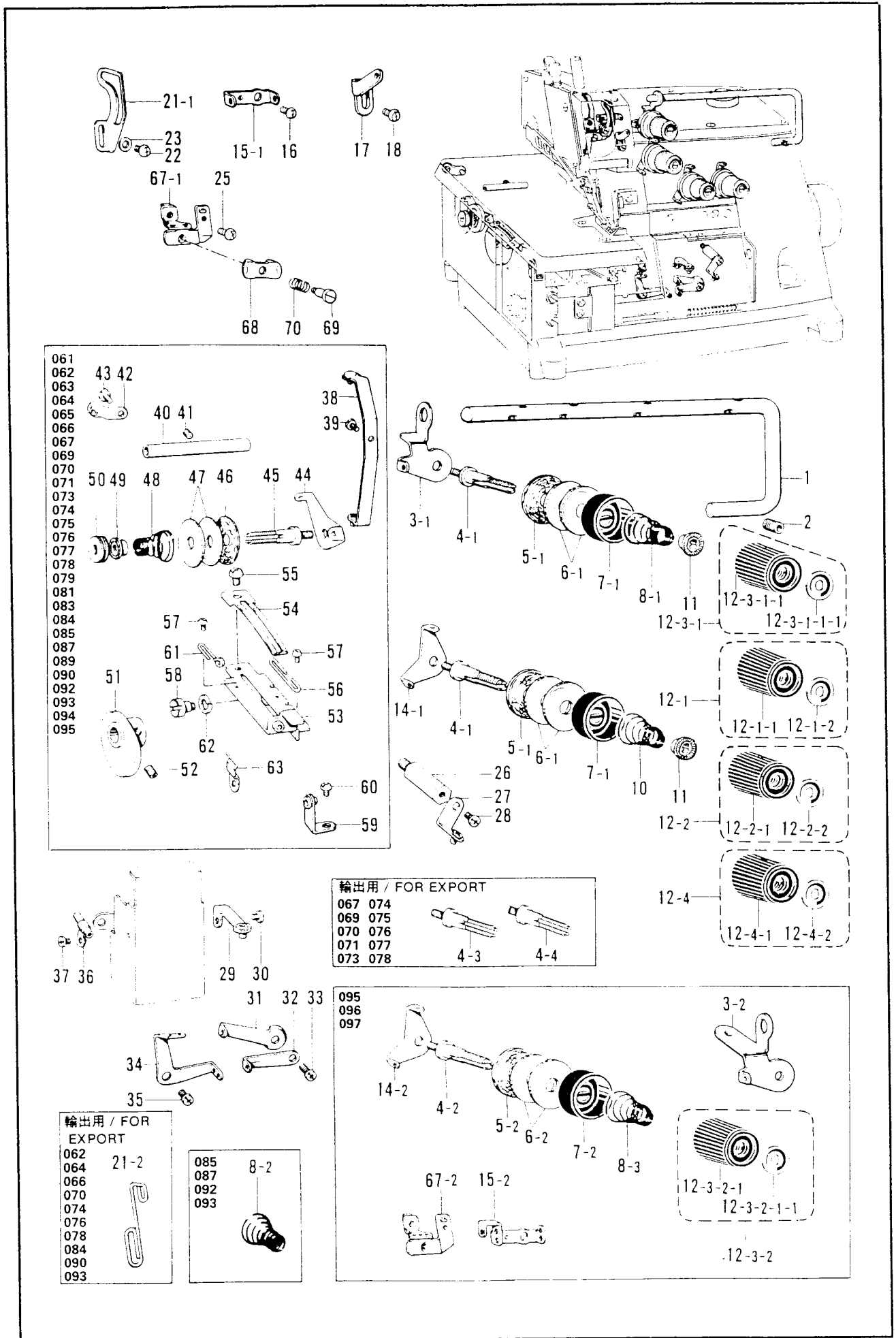


Q. 給油・潤滑関係 / Lubrication / Schmierung / Lubrification / Lubricación

REF NO.	CODE	Q'TY	ヒンメイ	NAME OF PARTS	RMKS
1	146647001	1	ウーム	WORM	
2	014770622	2	アトメネシ"6.35クホ"ミ	SCREW 6.35	
3	147521001	1	トロコイト"ポンプ"クミ	PUMP ASSEMBLY	
3-1	144619000	1	ウームホイール	WORM WHEEL	
3-2	025350332	1	ヒラサ"カ"ネタ"イ3.5	WASHER 3.5	
3-3	062670812	1	ナヘ"コ357-40X8	SCREW 357X8	
3-4	147523001	1	ポンプ"ローター"クミ	PUMP INNER ROTER ASSEMBLY	
3-5	144622001	1	ミソ"ツキピン"Eカ"タ	DOWEL PIN (E)	
3-6	181995001	1	セットカラー"クミ	SET COLLAR ASSEMBLY	
3-6-1	101706001	2	トメネシ"6.35	SCREW 6.35	
3-7	147527001	1	ポンプ"フタ	PUMP COVER	
3-8	147528100	1	ロカモウ	OIL FILTER	
3-9	147529001	1	ロカモウ"オサエ	OIL FLANGE FILTER	
3-10	062671012	3	ナヘ"コ357-40X10	SCREW 357X10	
4	062711212	2	ナヘ"コ476-32X12	SCREW 476X12	
6	140780101	1	ビ"ニルチューブ"クミ	VINYL TUBE ASSEMBLY	
7	140779101	1	ビ"ニルチューブ"クミ	VINYL TUBE ASSEMBLY	
8	112348001	2	ハ"ツキン	GASKET	
9	112364001	1	ハイユ"ハ"イフ"ツキ"テネシ"	SCREW	
11	112348001	2	ハ"ツキン	GASKET	
12	112364001	1	ハイユ"ハ"イフ"ツキ"テネシ"	SCREW	
13	146636201	1	ロツト"オイル"ハ"イフ"クミ	MAIN OIL PIPE ASSEMBLY	
15	140325001	1	コム"セン	OIL CAP	
17	062670612	1	ナヘ"コ357-40X6	SCREW 357X6	
18	140778101	1	ビ"ニルチューブ"クミ	VINYL TUBE ASSEMBLY	
19	112348001	2	ハ"ツキン	GASKET	
20	112364001	1	ハイユ"ハ"イフ"ツキ"テネシ"	SCREW	
21	140778101	1	ビ"ニルチューブ"クミ	VINYL TUBE ASSEMBLY	
22	112348001	2	ハ"ツキン	GASKET	
23	112364001	1	ハイユ"ハ"イフ"ツキ"テネシ"	SCREW	
24	112348001	2	ハ"ツキン	GASKET	
25	112359001	1	ハイユ"ハ"イフ"ツキ"テネシ"	SCREW	
31	147217000	1	オイル"ハ"イフ"	OIL PIPE	
32	145664000	1	オイル"フィルター"	OIL FILTER	
37	114294001	1	O"リング"	O RING	
41	140418000	1	クミ"ヒモ	WICK	
42	150307000	1	クミ"ヒモ	WICK	
46	140415000	2	クミ"ヒモ	WICK	
47	140317000	1	クミ"ヒモ	WICK	
48	140417000	1	クミ"ヒモ	WICK	
51	112735000	1	クミ"ヒモ	WICK	
52	147318000	1	ピン	PIN	
53	147361000	1	クミ"ヒモ	WICK	
55	147363000	1	フェルト	FELT	
56	147318000	1	ピン	PIN	
57	147318000	1	ピン	PIN	
58	112525000	1	シユウシ"ン"マグ"ネット	MAGNET	

〔 部品注文される時は"BR"をつけて下さい。 〕  
例 BR147934-001

〔 NOTE! PREFIX ALL NUMBERS BY 'BR'. 〕  
EXAMPLE BR147934-001

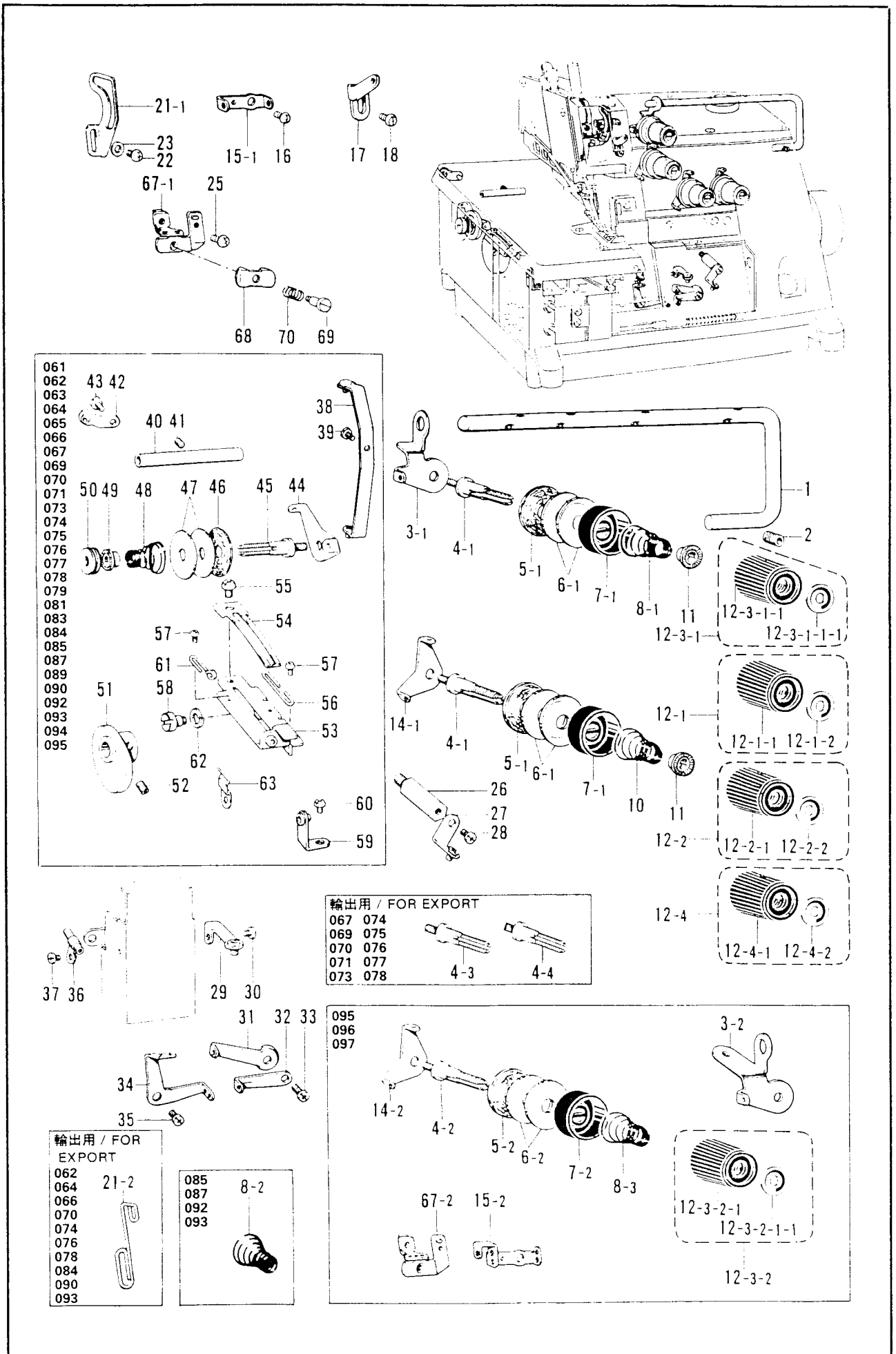


R. 糸調子関係 / Thread tension / Faderspannung / Tension du fil / Tension del hilo

REF. NO.	CODE	Q'TY	ヒンメイ	NAME OF PARTS	RMKS
1	146648001	1	シユイトアンナイ	MAIN THREAD GUIDE	
2	014770622	1	アナムネシ"6.35クホ"ミ	SCREW 6.35	
3-1	146649001	1	イトアンナイササエ	THREAD GUIDE SUPPORTER	
3-2	156509001	1	イトアンナイササエ	THREAD GUIDE SUPPORTER	
4-1	110820101	4	イトチヨウシホ"ウ	TENSION CONTROL STUD	
4-2	110820101	5	イトチヨウシホ"ウ	TENSION CONTROL STUD	
4-3	159574101	2	-----	TENSION CONTROL STUD	
4-4	110820101	2	-----	TENSION CONTROL STUD	
5-1	110832001	4	イトチヨウシサラフェルト	TENSION DISC FELT	
5-2	110832001	5	イトチヨウシサラフェルト	TENSION DISC FELT	
6-1	145446001	8	イトチヨウシサラ	TENSION DISC	
6-2	145446001	10	イトチヨウシサラ	TENSION DISC	
7-1	144103003	4	イトチヨウシサラオサエ	TENSION DISC WASHER	
7-2	144103003	5	イトチヨウシサラオサエ	TENSION DISC WASHER	
8-1	144104001	2	ハリイトチヨウシハ"ネ	NEEDLE TENSION SPRING	
8-2	148851001	2	ハリイトチヨウシハ"ネ	NEEDLE TENSION SPRING	
8-3	144104001	3	ハリイトチヨウシハ"ネ	NEEDLE TENSION SPRING	
10	144110001	2	シタルーパ°イトチヨウシハ"ネ	LOWER LOOPER TENSION SPRING	
11	144105000	4	チヨウシハ"ネウエサ"カ"ネ	TENSION SPRING WASHER	
12-1	151201001	1	イトチヨウシナツクミ	THREAD TENSION CONTROL NUT ASSEMBLY	
12-1-1	149566002	1	イトチヨウシナツ	THREAD TENSION CONTROL NUT	
12-1-2	147049001	1	キヨウシ"ヤクハ"ン	TENSION INDICATING PLATE	
12-2	151201002	1	イトチヨウシナツクミ	THREAD TENSION CONTROL NUT ASSEMBLY	
12-2-1	149566002	1	イトチヨウシナツ	THREAD TENSION CONTROL NUT	
12-2-2	147049002	1	キヨウシ"ヤクハ"ン	TENSION INDICATING PLATE	
12-3-1	151201003	1	イトチヨウシナツクミ	THREAD TENSION CONTROL NUT ASSEMBLY	
12-3-1-1	149566002	1	イトチヨウシナツ	THREAD TENSION CONTROL NUT	
12-3-1-1-1	147049003	1	キヨウシ"ヤクハ"ン	TENSION INDICATING PLATE	
12-3-2	151201003	2	イトチヨウシナツクミ	THREAD TENSION CONTROL NUT ASSEMBLY	
12-3-2-1	149566002	2	イトチヨウシナツ	THREAD TENSION CONTROL NUT	
12-3-2-1-1	147049003	2	キヨウシ"ヤクハ"ン	TENSION INDICATING PLATE	
12-4	151201004	1	イトチヨウシナツクミ	THREAD TENSION CONTROL NUT ASSEMBLY	
12-4-1	149566002	1	イトチヨウシナツ	THREAD TENSION CONTROL NUT	
12-4-2	147049004	1	キヨウシ"ヤクハ"ン	TENSION INDICATING PLATE	
14-1	110813001	3	ハリイトアンナイ	NEEDLE THREAD GUIDE	
14-2	110813001	4	ハリイトアンナイ	NEEDLE THREAD GUIDE	
15-1	143757001	1	ハリイトアンナイA	NEEDLE THREAD GUIDE (A)	
15-2	146793001	1	ニホンハ"リハリイトアンナイ	TWIN NEEDLE NEEDLE THREAD GUIDE	
16	062660412	1	ナヘ"コ318-40X4	SCREW 318X4	
17	146650001	1	ニジ"ユウカンハリイトアンナイ	CHAIN STITCH NEEDLE THREAD GUIDE	
18	060670812	1	ハ"イント"357-40X8	SCREW 3.57X8	
21-1	144108001	1	ハリイトテンビ"ン	NEEDLE THREAD TAKE-UP	
21-2	142201001	1	-----	NEEDLE THREAD TAKE-UP	
22	062660412	1	ナヘ"コ318-40X4	SCREW 318X4	
23	105248003	1	サ"カ"ネ	WASHER	
25	062670612	1	ナヘ"コ357-40X6	SCREW 357X6	
26	144111001	1	シタルーパ°イトアンナイササエ	LOOPER THREAD GUIDE HOLDER	
27	146926002	1	イトアンナイクミ	UNDER LOOPER THREAD GUIDE ASSEMBLY	
28	062670612	1	ナヘ"コ357-40X6	SCREW 357X6	
29	146929001	1	ウフルーパ°イトアンナイクミ	LOOPER THREAD GUIDE ASSEMBLY	
30	062670612	1	ナヘ"コ357-40X6	SCREW 357X6	
31	146652001	1	ウフルーパ°テンビ"ンR	OVER LOOPER THREAD TAKE-UP (RIGHT)	
32	146653001	1	シタルーパ°テンビ"ンR	UNDER LOOPER THREAD TAKE-UP (RIGHT)	
33	062670812	1	ナヘ"コ357-40X8	SCREW 357X8	
34	146654001	1	ルーパ°ーテンビ"ンL	LOOPER THREAD TAKE-UP (LEFT)	
35	062670612	1	ナヘ"コ357-40X6	SCREW 357X6	
36	142669002	1	イトアンナイハ°イフ°クミ	OVER LOOPER THREAD GUIDE PIPE ASSEMBLY	
37	060630312	1	ハ"イント"238-56X3	SCREW 2.38X3	
38	146925001	1	イトアンナイクミ	THREAD GUIDE ASSMBLY	
39	062670612	1	ナヘ"コ357-40X6	SCREW 357X6	
40	146656001	1	イトアンナイハ°イフ°	THREAD GUIDE PIPE	
41	148294001	1	アナムネシ"3.57クホ"ミ	SCREW 3.57	

〔 部品注文される時は"BR"をつけて下さい。 〕  
例 BR147934-001

〔 NOTE! PREFIX ALL NUMBERS BY 'BR'. 〕  
EXAMPLE BR147934-001



R. 糸調子関係 / Thread tension / Faderspannung / Tension du fil / Tension del hilo

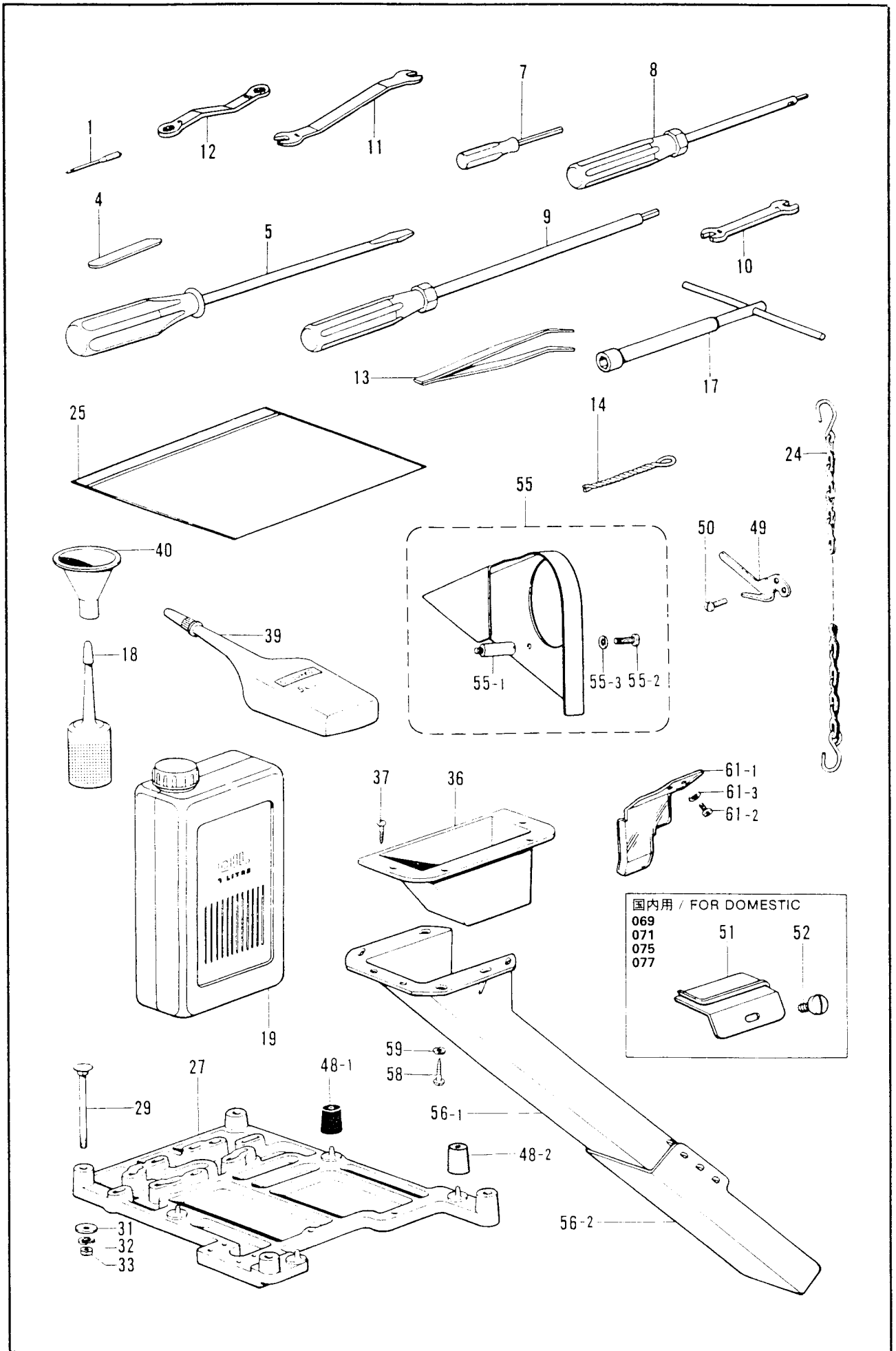
REF NO.	CODE	Q'TY	ヒンメイ	NAME OF PARTS	RMKS
42	151617001	1	ニジ"ユウカンイトアンナイクミ	CHAIN STITCH LOOPER THREAD GUIDE ASS.	
43	062670612	1	ナヘ"コ357-40X6	SCREW 357X6	
44	110813001	1	ハリイトアンナイ	NEEDLE THREAD GUIDE	
45	147148001	1	イトチヨウシホ"ウ	THREAD TENSION CONTROL STUD	
46	110832001	1	イトチヨウシサラフエルト	TENSION DISC FELT	
47	145446001	2	イトチヨウシサラ	TENSION DISC	
48	147149001	1	イトチヨウシハ"ネ	THREAD TENSION SPRING	
49	144105000	1	チヨウシハ"ネウエサ"カ"ネ	TENSION SPRING WASHER	
50	151012001	1	ナツト	UPPER THREAD TENSION NUT	
51	150807101	1	ニジ"ユウカンテンヒ"ンクミ	CHAIN STITCH LOOPER TAKE-UP ASSEMBLY	
52	014680422	2	アタメネシ"4.37クホ"ミ	SCREW 4.37	
53	150808001	1	イトサハ"キト"タ"イクミ	CHAIN STITCH BASE PLATE ASSEMBLY	
54	150810001	1	テンヒ"ンイトサハ"キ	THREAD HANDLER	
55	062670412	1	ナヘ"コ357-40X4	SCREW 357X4	
56	146663001	1	テンヒ"ンイトアンナイR	THREAD GUIDE (RIGHT)	
57	060630412	2	ハ"イント"238-56X4	SCREW 2.38X4	
58	150812001	1	タ"ンネシ"4.37	STUD SCREW 4.37	
59	146930001	1	イトアンナイクミ	THREAD GUIDE ASSEMBLY	
60	062670612	1	ナヘ"コ357-40X6	SCREW 357X6	
61	S07293001	1	テンヒ"ンイトアンナイL	THREAD GUIDE (L)	
62	028050242	1	ハ"ネサ"カ"ネ2-5	SPRING WASHER 2-5	
63	150813001	1	ト"タ"イオサエハ"ネ	SPRING	
67-1	147344001	1	コチヨウシキトリツクタ"イクミ	NEEDLE THREAD TAKE-UP SUPPORTER ASSEMBLY	
67-2	156511001	1	コチヨウシキトリツクタ"イクミ	NEEDLE THREAD TAKE-UP SUPPORTER ASSEMBLY	
68	112300001	1	ハリイトオサエ	NEEDLE THREAD PRESSER	
69	112301001	1	タ"ンネシ"3.18	STUD SCREW 3.18	
70	112299001	1	ハリイトアンナイオシハ"ネ	SPRING	

〔 部品注文される時は"BR"をつけて下さい。 〕  
例 BR147934-001

〔 NOTE! PREFIX ALL NUMBERS BY 'BR'. 〕  
EXAMPLE BR147934-001



Z. 付属品関係 / Accessories / Zubehör / Accessoires / Accesorios



Z. 付属品関係 / Accessories / Zubehör / Accessoires / Accesorios

REF. NO.	CODE	Q'TY	ヒンメイ	NAME OF PARTS	RMKS
1	*	10	ハリ6120-01	NEEDLE 6120-01	
4	112436001	1	シタメス	LOWER KNIFE	
5	101572101	1	ネジ"マフシ5.5X190	SCREW DRIVER 5.5X190	
7	S01943001	1	6カクホ"ウネシ"マフシ1.6	SCREW DRIVER 1.6	
8	146700001	1	6カクホ"ウネシ"マフシ2	SCREW DRIVER 2	
9	149173001	1	6カクホ"ウネシ"マフシ3	SCREW DRIVER 3	
10	107779001	1	スハ"ナ6X7	SPANNER 6X7	
11	143566001	1	スハ"ナ8	SPANNER 8	
12	105343001	1	メカ"ネレンチ8X9	WRENCH 8X9	
13	117466000	1	ピンセット	TWEEZERS	
14	142125000	3	イトオシ	THREADING WIRE	
17	140342001	1	ソケットレンチクミ	SOCKET WRENCH ASSEMBLY	
18	S06701000	1	ホ"リオイラークミ	OILER ASSEMBLY	
19	145277105	1	オイルタンク	OIL TANK	
24	142262001	1	クサリフクミ	CHAIN (F) ASSEMBLY	
25	122991002	1	フソ"クヒンホ"リフクロ	VINYL BAG	
27	S03888000	1	トウフ"ウケ	HEAD PLATE	
29	210973001	4	カクネホ"ルト8X85	SCREW 8X85	
31	025080236	4	ヒラサ"カ"ネチユウ8	WASHER 8	
32	028080242	4	ハ"ネサ"カ"ネ2-8	SPRING WASHER 2-8	
33	021080106	4	ナツト1シユ8	NUT 8	
36	148430101	1	タ"スタート"ロツフ"	DUSTER DROP	
37	031311302	4	マルモクネシ"3.1X13	SCREW 3.1X13	
39	S06704001	1	シリコンオイル	SILICONE OIL	
40	140759000	1	シ"ヨーゴ"	FUNNEL	
48-1	147919001	1	ホ"ウシンゴ"ム	CUSHION	
48-2	147919002	3	ホ"ウシンゴ"ム	CUSHION	
49	140888001	1	カラヌイメス	TRIMMING KNIFE	
50	062660412	2	ナヘ"コ318-40X4	SCREW 318X4	
51	144793000	1	キシ"アンナイ	-----	
52	112751002	1	シメネシ"3.57	-----	
55	148348001	1	ハ"ルトカハ"ークミ	BELT COVER ASSEMBLY	
55-1	148042001	2	ハ"ルトカハ"ースタツト"	BELT COVER STUD	
55-2	062681012	2	ナヘ"コ437-40X10	SCREW 437X10	
55-3	100645003	2	サ"カ"ネ	WASHER	
56	183161201	1	タ"スターシユートクミ	DUSTER SHOOT ASSEMBLY	
56-1	148431201	1	タ"スターシユートL	DUSTER SHOOT (LARGE)	
56-2	148432001	1	タ"スターシユートS	DUSTER SHOOT (SMALL)	
58	101118001	4	マルモクネシ"4.5X20	SCREW 4.5X20	
59	025050236	4	ヒラサ"カ"ネチユウ5	WASHER 5	
61	151017001	1	アイカ"ート"クミ	EYE GUARD ASSEMBLY	
61-1	150550000	1	アイカ"ート"	EYE GUARD FOR OVERLOCK	
61-2	062660512	2	ナヘ"コネシ"318-40X5	SCREW 318X5	
61-3	025030232	2	ヒラサ"カ"ネチユウ3	WASHER 3	

\* 付属品の明細は変更することがあります。

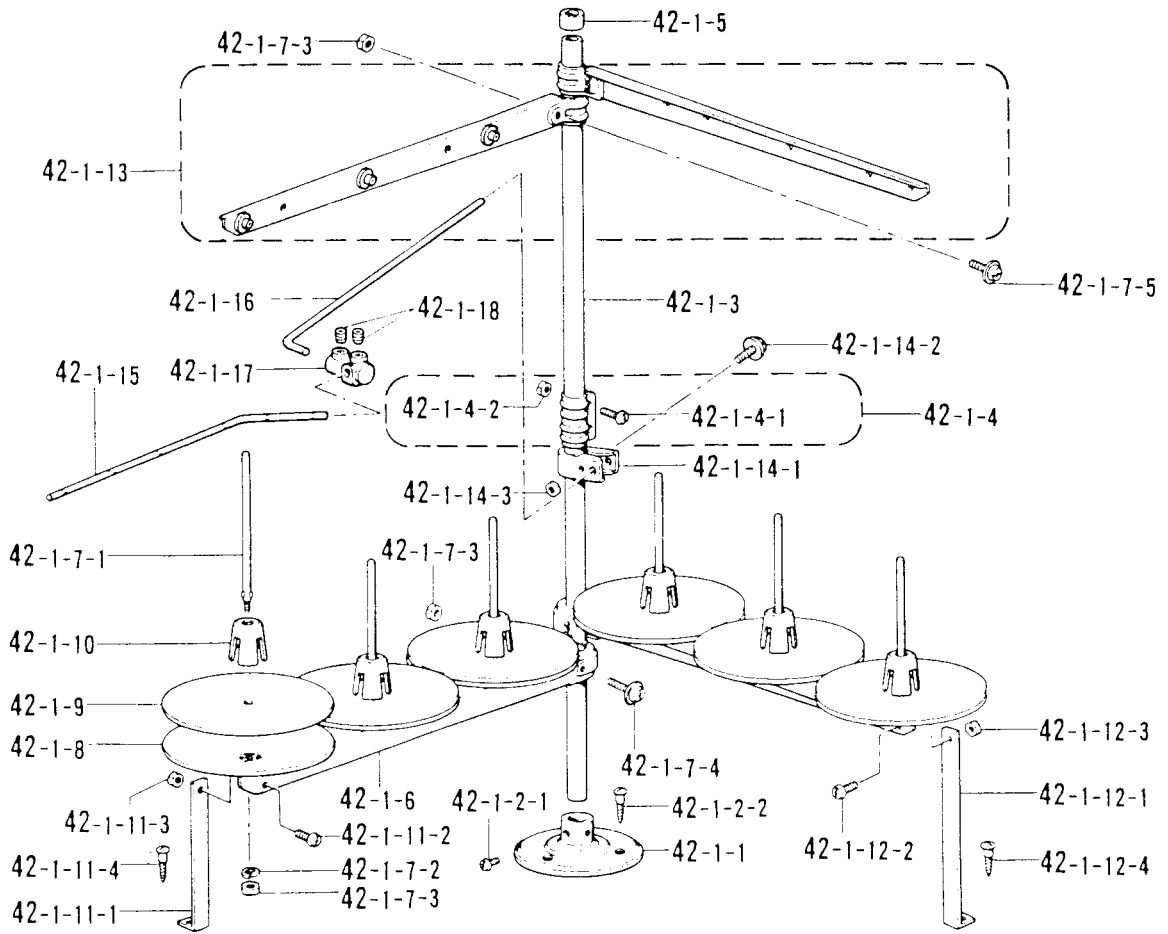
\* The details of included accessories are subject to change.

\* Änderungen in der Aufstellung der Mitgelieferten Zubehöre sind vorbehalten.

\* Les détails des accessoires inclus sont sujets à des changements.

\* Los detalles de los accesorios incluidos pueden variar.

095



Z. 付属品関係 / Accessories / Zubehör / Accessoires / Accesorios

REF.NO.	CODE	Q'TY	ヒンメイ	NAME OF PARTS	RMKS
42-1	S02772101	1	イトタテタ"イクミ6THF <095>	THREAD UNWINDER ASSEMBLY 6THF <095>	
42-1-1	150189002	1	ブ"ラケット	THREAD UNWINDER BASE	
42-1-2	S02773001	1	ブ"ラケットネジ"セット	THREAD UNWINDER BASE SCREW SET	
42-1-2-1	062060806	2	ナヘ"コ6X8	SCREW 6X8	
42-1-2-2	031452206	3	マルモク45X22	SCREW 45X22	
42-1-3	150172002	2	コラムハ"イフ	COLUMN PIPE	
42-1-4	150106002	1	コラムシ"ョイントクミ	JOINT FOR COTTON STAND ASSEMBLY	
42-1-4-1	062501406	2	ナヘ"コ5X14	SCREW 5X14	
42-1-4-2	021500106	2	1シュナツト5	NUT 5	
42-1-5	150174000	1	コラムキャップ	COLUMN CAP	
42-1-6	S02779001	2	スプ"ールホルタ"-3	SPOOL HOLDER 3	
42-1-7	S02782001	2	スプ"ールネジ"セット3	SPOOL SCREW SET 3	
42-1-7-1	150179002	6	スプ"ールシ"クB	SPOOL SHAFT (B)	
42-1-7-2	028050246	6	ハ"ネサ"カ"ネ2-5	SPRING WASHER 2-5	
42-1-7-3	021500106	10	1シュナツト5	NUT 5	
42-1-7-4	050503006	2	ナヘ"コヒラサ"5X30	SCREW 5X30	
42-1-7-5	050501406	2	ナヘ"コヒラサ"5X14	SCREW 5X14	
42-1-8	150180000	6	ウケサ"ラ	SPOOL STAND BASE	
42-1-9	150182000	6	スプ"ールマット	SPOOL MAT	
42-1-10	126863001	6	スプ"ールクッション	SPOOL CUSHION	
42-1-11	S02784001	1	ホルタ"-ササエAセット	SPOOL HOLDER SUPPORTER (A) SET	
42-1-11-1	150188002	1	スプ"ールホルタ"ササエA	SPOOL HOLDER SUPPORTER (A)	
42-1-11-2	062501006	1	ナヘ"コ5X10	SCREW 5X10	
42-1-11-3	021500106	1	1シュナツト5	NUT 5	
42-1-11-4	031452206	1	マルモク45X22	SCREW 45X22	
42-1-12	S02785001	1	ホルタ"-ササエ	SPOOL HOLDER SUPPORTER (B) SET	
42-1-12-1	150194002	1	スプ"ールホルタ"ササエB	SPOOL HOLDER SUPPORTER (B)	
42-1-12-2	062501006	1	ナヘ"コ5X10	SCREW 5X10	
42-1-12-3	021500106	1	1シュナツト5	NUT 5	
42-1-12-4	031452206	1	マルモク45X22	SCREW 45X22	
42-1-13	S02788001	2	スレツト"ハンガ"ークミ3	THREAD HANGER ASSEMBLY 3	
42-1-14	150145002	1	イトアンナイホルタ"ークミ	THREAD GUIDE HOLDER ASSEMBLY	
42-1-14-1	150185002	1	イトアンナイホルタ"ー	THREAD GUIDE HOLDER	
42-1-14-2	050503006	1	ナヘ"コヒラサ"5X30	SCREW 5X30	
42-1-14-3	021500106	1	1シュナツト5	NUT 5	
42-1-15	S02783001	1	イトアンナイ6	THREAD GUIDE 6	
42-1-16	S04109001	1	イトアンナイササエホ"ウ	THREAD GUIDE SUPPORTER BAR	
42-1-17	138843001	1	ササエホ"ウツキ"テ	JOINT	
42-1-18	014060632	2	アナトメ6X6クホ"ミ	SCREW 6X6	

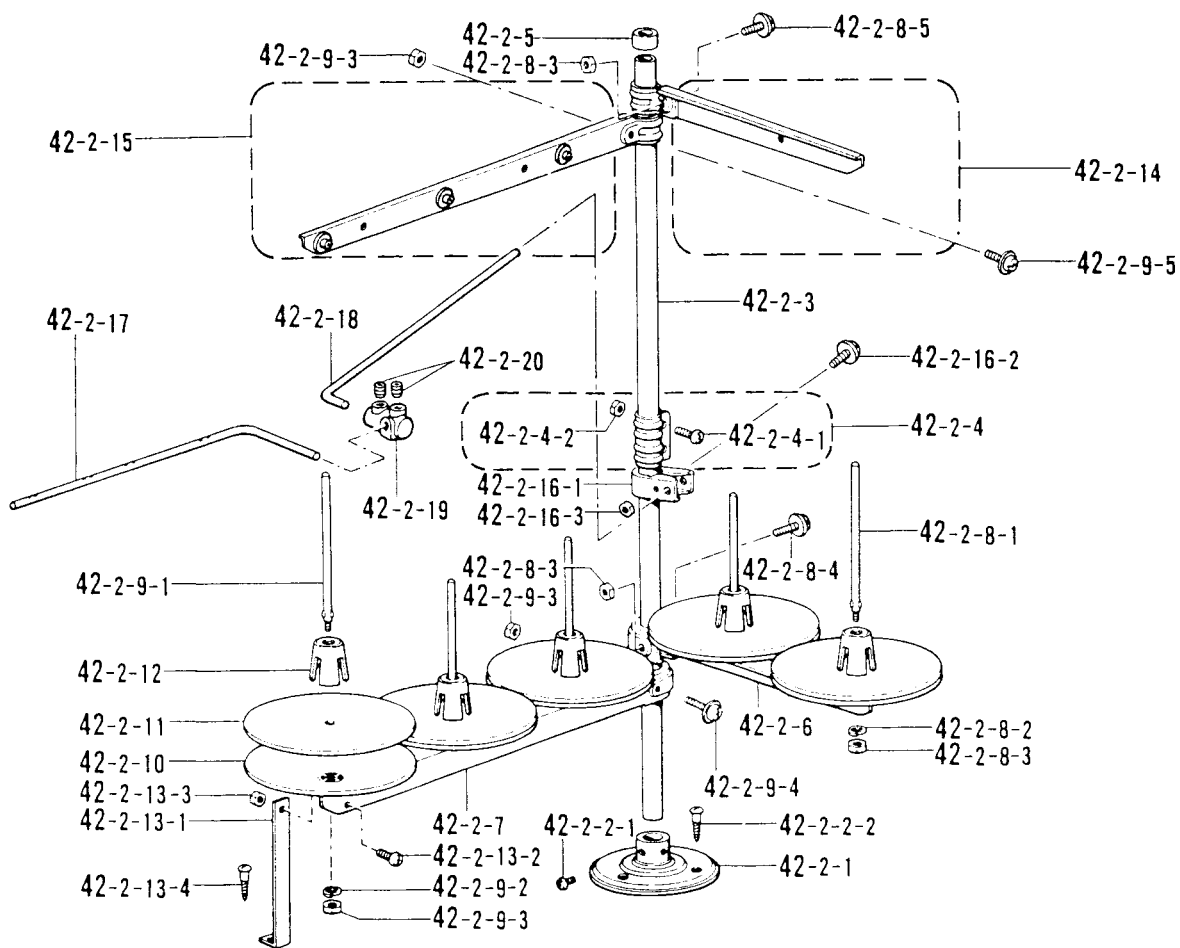
※付属品の明細は変更することがあります

※ The details of included accessories are subject to change.

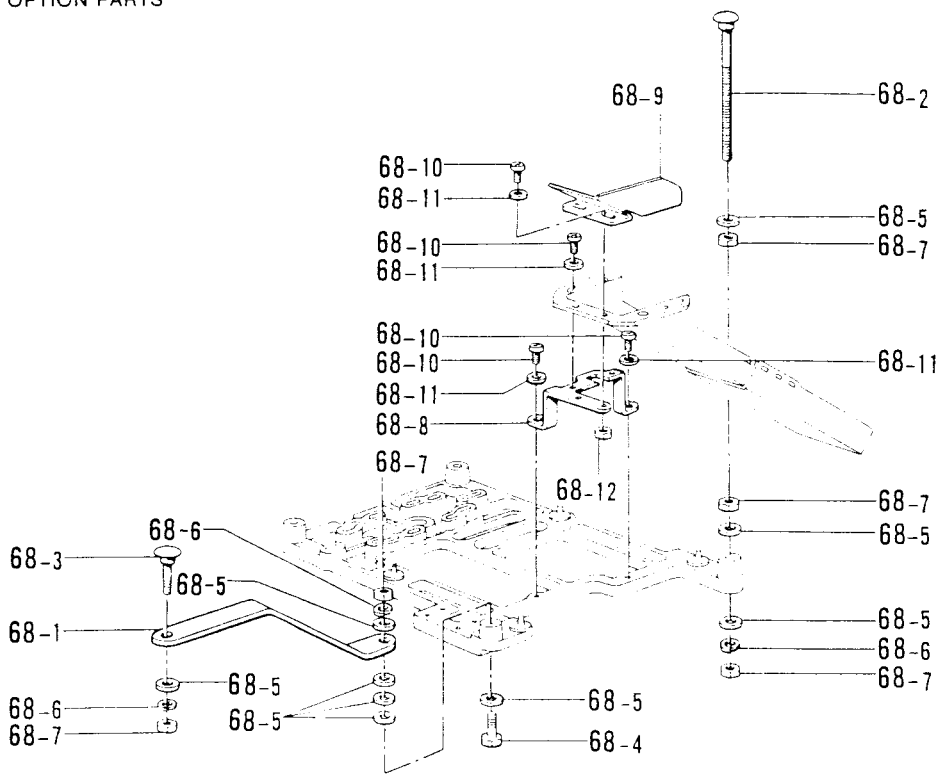
※ Änderungen in der Aufstellung der Mitgelieferten Zubehöre sind vorbehalten.

※ Les details des accessoires inclus sont sujets à des changements.

※ Los detalles de los accesorios incluidos pueden variar.



別売 /  
OPTION PARTS



Z. 付属品関係 / Accessories / Zubehör / Accessoires / Accesorios

REF.NO.	CODE	Q'TY	品名	NAME OF PARTS	HMKS
42-2	S02770101	1	イトタテタ"イクミ5THF	THREAD UNWINDER ASSEMBLY 5THF	
42-2-1	150189002	1	フ"ラケット	THREAD UNWINDER BASE	
42-2-2	S02773001	1	フ"ラケットネジ"セット	THREAD UNWINDER BASE SCREW SET	
42-2-2-1	062060806	2	ナヘ"コ6X8	SCREW 6X8	
42-2-2-2	031452206	3	マルモク45X22	SCREW 45X22	
42-2-3	150172002	2	コラムパイプ	COLUMN PIPE	
42-2-4	150106002	1	コラムジョイントクミ	JOINT FOR COTTON STAND ASSEMBLY	
42-2-4-1	062501406	2	ナヘ"コ5X14	SCREW 5X14	
42-2-4-2	021500106	2	1シュナツト5	NUT 5	
42-2-5	150174000	1	コラムキャップ	COLUMN CAP	
42-2-6	S02778001	1	スプールホルダー-2	SPOOL HOLDER 2	
42-2-7	S02779001	1	スプールホルダー-3	SPOOL HOLDER 3	
42-2-8	S02780001	1	スプールネジ"セット2	SPOOL SCREW SET 2	
42-2-8-1	150179002	2	スプールシ"クB	SPOOL SHAFT (B)	
42-2-8-2	028050246	2	ハ"ネサ"カ"ネ2-5	SPRING WASHER 2-5	
42-2-8-3	021500106	4	1シュナツト5	NUT 5	
42-2-8-4	050503006	1	ナヘ"コヒラサ"5X30	SCREW 5X30	
42-2-8-5	050501406	1	ナヘ"コヒラサ"5X14	SCREW 5X14	
42-2-9	S02782001	1	スプールネジ"セット3	SPOOL SHAFT SET 3	
42-2-9-1	150179002	3	スプールシ"クB	SPOOL SHAFT (B)	
42-2-9-2	028050246	3	ハ"ネサ"カ"ネ2-5	SPRING WASHER 2-5	
42-2-9-3	021500106	5	1シュナツト5	NUT 5	
42-2-9-4	050503006	1	ナヘ"コヒラサ"5X30	SCREW 5X30	
42-2-9-5	050501406	1	ナヘ"コヒラサ"5X14	SCREW 5X14	
42-2-10	150180000	5	ウケサ"ラ	SPOOL STAND BASE	
42-2-11	150182000	5	スプールマット	SPOOL MAT	
42-2-12	126863001	5	スプールクッション	SPOOL CUSHION	
42-2-13	S02784001	1	ホルダー"ササエAセット	SPOOL HOLDER SUPPORTER (A) SET	
42-2-13-1	150188002	1	スプールホルダー"ササエA	SPOOL HOLDER SUPPORTER (A)	
42-2-13-2	062501006	1	ナヘ"コ5X10	SCREW 5X10	
42-2-13-3	021500106	1	1シュナツト5	NUT 5	
42-2-13-4	031452206	1	マルモク45X22	SCREW 45X22	
42-2-14	S02786001	1	スレット"ハンガ"ークミ2	THREAD HANGER ASSEMBLY 2	
42-2-15	S02788001	1	スレット"ハンガ"ークミ3	THREAD HANGER ASSEMBLY 3	
42-2-16	150145002	1	イトアンナイホルダー"ークミ	THREAD GUIDE HOLDER ASSEMBLY	
42-2-16-1	150185002	1	イトアンナイホルダー"	THREAD GUIDE HOLDER	
42-2-16-2	050503006	1	ナヘ"コヒラサ"5X30	SCREW 5X30	
42-2-16-3	021500106	1	1シュナツト5	NUT 5	
42-2-17	142999001	1	イトアンナイ5	THREAD GUIDE 5	
42-2-18	S04109001	1	イトアンナイササエホ"ウ	THREAD GUIDE SUPPORTER BAR	
42-2-19	138843001	1	ササエホ"ウツキ"テ	JOINT	
42-2-20	014060632	2	アナトメ6X6クホ"ミ	SCREW 6X6	

<オプション / OPTION PARTS >

68	S03886001	1	フルサブ"マーシ"セット	FULL-SUBMERGED SET	
68-1	153319101	1	トウフ"ウケササエ	HEAD PLATE SUPPORTER	
68-2	153318101	3	カクネマルアタマホ"ルト	SCREW	
68-3	211964001	1	カクネホ"ルト8X55	SCREW 8X55	
68-4	017085502	1	ホ"ルトM	SCREW (M)	
68-5	025080236	15	ヒラサ"カ"ネチュウ8	WASHER 8	
68-6	028080242	5	ハ"ネサ"カ"ネ2-8	SPRING WASHER 2-8	
68-7	021080106	11	ナツト1シュ8	NUT 8	
68-8	S03889001	1	ダ"スター"シュートササエ	DUSTER SHOOT SUPPORTER	
68-9	S03890001	1	ダ"スタート"ロップ	DUSTER DROP	
68-10	062681212	6	ナヘ"コ437-40X12	SCREW 437X12	
68-11	025680232	6	ヒラサ"カ"ネチュウ4.37	WASHER 4.37	
68-12	021680202	2	ナツト2シュ4.37	NUT 4.37	

\* 付属品の明細は変更することがあります。

\* The details of included accessories are subject to change.

\* Änderungen in der Aufstellung der Mitgelieferten Zubehöre sind vorbehalten.

\* Les détails des accessoires inclus sont sujets à des changements.

\* Los detalles de los accesorios incluidos pueden variar.

部品注文される時は"BR"をつけて下さい。  
例 BR147934-001

NOTE! PREFIX ALL NUMBERS BY 'BR'.  
EXAMPLE BR147934-001

仕様別部品一覧表 / DIFFERENT PARTS LIST / ZUBEHÖRLISTE /  
 LISTE DES PIÈCES ACCESSOIRES / LISTA DE PIEZAS ACCESORIAS

SUB CLASS	サンショウ ハンゴウ REF.NO.	A-75	A-76	A-79	A-82	A-83	D-21	D-22
	ヒンメイ PARTS ショウ SPEC	オイルニガシクチ OIL CAP	イトトオシセツメイタ THREADING DIAGRAM	シヨウラベル LABEL	シヨウラベル LABEL	ルーパイトチヨウセツ ラベル LABEL	ハリトメクミ NEEDLE CLAMP ASSEMBLY	ハリ6120-01 NEEDLE (CAT.NO.) 6120-01
061-2				146976081				
-3	イッパハンジヌイヨウ	143196001	146463001	146976001	-----	147943001	146487001	151200011
-4	THIN			146976002				
-5				146976003				
062-3								
	イッパハンジヌイヨウ	↑	146464001	146976004	-----	-----	↑	↑
	THIN							
063-3				146976007				
-4	イッパハンジヌイヨウ	↑	146463001	146976008	-----	147943001	146489001	151200014
-5	THIN MEDIUM			146976009				
064-3				146976010				
-4	イッパハンジヌイヨウ	↑	146464001	146976011	-----	-----	↑	↑
-5	THIN MEDIUM			146976012				
065-5				146976013				
-6	イッパハンジヌイヨウ	↑	146463001	146976014	-----	147943001	146491001	151200016
-7	THICK			146976015				
066-5								
	イッパハンジヌイヨウ	↑	146464001	146976016	-----	-----	↑	↑
	THICK							

SUB CLASS	サンショウ ハンコウ REF.NO.	A-75	A-76	A-79	A-82	A-83	D-21	D-22
	ヒンメイ PARTS ショウ SPEC	オイルニガシクチ OIL CAP	イトオシセツメイイタ THREADING DIAGRAM	ショウラヘル LABEL	ショウラヘル LABEL	ル-ハ°イトチヨウセツ ラヘル LABEL	ハリトメクミ NEEDLE CLAMP ASSEMBLY	ハリG120-01 NEEDLE (CAT.NO.) 6120-01
067-4 -5	ラフラーヨウ RUFFLING	-----	146463001	146976019 146976097	-----	147943001	146487001	151200014
069-5	ラフラーヨウ RUFFLING	-----	↑	146976021	-----	↑	146489001	↑
070-5	ラフラーヨウ RUFFLING	-----	146464001	146976022	-----	-----	↑	↑
071-5 -6	ラフラーヨウ RUFFLING	-----	146463001	148976088 148976023	-----	147943001	146491001	↑
073-4	ハ°イヒ°ンク° ラフラーヨウ RUFFLING W/PIPING	-----	↑	146976025	-----	↑	146487001	↑
074-4	ハ°イヒ°ンク° ラフラーヨウ RUFFLING W/PIPING	-----	146464001	146976026	-----	-----	↑	↑
075-5	ハ°イヒ°ンク° ラフラーヨウ RUFFLING W/PIPING	-----	146463001	146976027	-----	147943001	146489001	↑
076-5	ハ°イヒ°ンク° ラフラーヨウ RUFFLING W/PIPING	-----	146464001	146976028	-----	-----	↑	↑



SUB CLASS	サンショウ ハンゴウ REF.NO.	A-75	A-76	A-79	A-82	A-83	D-21	D-22
	ヒンメイ PARTS ショウ SPEC	オイルニガシクチ OIL CAP	イトオシセツメイタ THREADING DIAGRAM	シヨウラヘル LABEL	シヨウラヘル LABEL	ルーハイトショウセツ ラヘル LABEL	ハリトメクミ NEEDLE CLAMP ASSEMBLY	ハリ6120-01 NEEDLE (CAT.NO.) 6120-01
077-5 -6	ハイヒンク ラフラーヨウ RUFFLING W/PIPING	-----	146463001	----- 146976029	151488028 -----	----- 147943001	----- 146491001	----- 151200014
078-6	ハイヒンク ラフラーヨウ RUFFLING W/PIPING	-----	146464001	----- 146976030	-----	-----	↑	↑
079-4	テープヨウ TAPING	143196001	146463001	----- 146976032	-----	----- 147943001	----- 146487001	----- 151200011
081-3 -4 -5	テープヨウ TAPING	↑	↑	146976037 146976038 146976039	-----	↑	----- 146489001	----- 151200014
083-5 -6	テープヨウ TAPING	↑	↑	146976043 146976044	-----	↑	----- 146491001	----- 151200016
084-6	テープヨウ TAPING	↑	146464001	----- 146976047	-----	-----	↑	↑
085-3 -5	デニムヨウ HEAVY	↑	146463001	-----	151488012 151488018	----- 147943001	----- 146489001	----- 151200018
087-5 -6	デニムヨウ HEAVY	↑	↑	146976080 146976051	-----	↑	----- 146491001	----- ↑

SUB CLASS	サンショウ ハンゴウ REF. NO.	A-75	A-76	A-79	A-82	A-83	D-21	D-22
	ヒンメイ PARTS ショウ SPEC	オイルニガシクチ OIL CAP	イトオシセツメイイタ THREADING DIAGRAM	ショウラヘル LABEL	ショウラヘル LABEL	ル-ハ°イトショウセツ ラヘル LABEL	ハリトメクミ NEEDLE CLAMP ASSEMBLY	ハリ6120-01 NEEDLE (CAT.NO.) 6120-01
089-5	ハ"インテ"ィング" ヨウ BINDING	143196001	146463001	146976069	-----	147943001	146489001	151200014
090-5	ハ"インテ"ィング" ヨウ BINDING	↑	146464001	146976098	-----	-----	↑	↑
092-5 -6 -7	テ"ニムヨウ HEAVY	↑	146463001	146976089 146976090 -----	----- ----- 151488019	147943001	146491001	151200018
093-6	テ"ニムヨウ HEAVY	↑	146464001	146976092	-----	-----	↑	↑
094-5 -7	イッパ"ンシ"ヌイヨウ THIN MEDIUM	143196001	146463001	-----	151488002 151488003	147943001	151467001	151200011
095-5	イッパ"ンシ"ヌイヨウ THIN MEDIUM	↑	156523001	-----	151488015	↑	156500001	151200016
096-5	ハ"ルキーニットヨウ BULKY KNIT	↑	S01796001	-----	151488021	↑	S01957001	151200014
097-5	ハ"ルキーニットヨウ BULKY KNIT	↑	↑	-----	151488022	↑	S01945001	↑

SUB CLASS	サンショウ ハンゴウ REF.NO.	D-38	F-67	F-68	F-69	Z-1		
	ヒンメイ PARTS ショウ SPEC	ハリイタ THROAT PLATE	シュオクリハ MAIN FEED DOG	サトウオクリハ DIFFEREN- TIAL FEED DOG	ホシヨオクリハ CHAIN FEED DOG	ハリ6120-01 NEEDLE (CAT.NO.) 6120-01		
061-2		148280001						
-3	イッパংশシ"ヌイヨウ	146498001	146567101	146572101	S13428001	151200011		
-4	THIN	146499001						
-5		146500001						
062-3	イッパংশシ"ヌイヨウ THIN	146498001	↑	↑	↑	↑		
063-3		146501001						
-4	イッパংশシ"ヌイヨウ	146502001	↑	↑	↑	151200014		
-5	THIN MEDIUM	146503001						
064-3		146501001						
-4	イッパংশシ"ヌイヨウ	146502001	↑	↑	↑	↑		
-5	THIN MEDIUM	146503001						
065-5		146504001						
-6	イッパংশシ"ヌイヨウ	146505001	146568101	146573101	↑	151200016		
-7	THICK	146506001						
066-5	イッパংশシ"ヌイヨウ THICK	146504001	↑	↑	↑	↑		

SUB CLASS	サンショウ ハンゴ"ウ REF.NO.	D-38	F-67	F-68	F-69	Z-1		
	ヒンメイ PARTS ショウ SPEC	ハリイタ THROAT PLATE	シュオクリハ" MAIN FEED DOG	サト"ウオクリハ" DIFFEREN- TIAL FEED DOG	ホジ"ヨオクリハ" CHAIN FEED DOG	ハリ6120-01 NEEDLE (CAT NO.) 6120-01		
067-4 -5	ラフラーヨウ RUFFLING	S01770001 S01771001	S01777101	146575101	S13429001	151200014		
069-5	ラフラーヨウ RUFFLING	S01773001	↑	↑	↑	↑		
070-5	ラフラーヨウ RUFFLING	↑	↑	↑	↑	↑		
071-5 -6	ラフラーヨウ RUFFLING	S01774001 S01775001	S01778101	146576101	↑	↑		
073-4	ハ°イヒ°ンク" ラフラーヨウ RUFFLING W/PIPING	S01770001	S01779101	146575101	↑	↑		
074-4	ハ°イヒ°ンク" ラフラーヨウ RUFFLING W/PIPING	↑	↑	↑	↑	↑		
075-5	ハ°イヒ°ンク" ラフラーヨウ RUFFLING W/PIPING	S01773001	S01780101	146575101	↑	↑		
076-5	ハ°イヒ°ンク" ラフラーヨウ RUFFLING W/PIPING	↑	↑	↑	↑	↑		

SUB CLASS	サンショウ ハンゴウ REF.NO.	D-38	F-67	F-68	F-69	Z-1		
	ヒンメイ PARTS シヨウ SPEC	ハリイタ THROAT PLATE	シュオクリハ" MAIN FEED DOG	サト"ウオクリハ" DIFFEREN- TIAL FEED DOG	ホジ"ヨオクリハ" CHAIN FEED DOG	ハリ6120-01 NEEDLE (CAT.NO.) 6120-01		
077-5 -6	ハイビ"ング" ラフラーヨウ RUFFLING W/PIPING	S01774001 S01775001	S01776101	146576101	S13429001	151200014		
078-6	ハイビ"ング" ラフラーヨウ RUFFLING W/PIPING	S01775001	↑	↑	↑	↑		
079-4	テープヨウ TAPING	146499001	146567101	146572101	S13428001	151200011		
081-3 -4 -5	テープヨウ TAPING	146501001 146502001 146503001	↑	↑	↑	151200014		
083-5 -6	テープヨウ TAPING	146504001 146505001	146568101	146573101	↑	151200016		
084-6	テープヨウ TAPING	146505001	↑	↑	↑	↑		
085-3 -5	チ"ニムヨウ HEAVY	148978001 S09473001	148980101	148981101 S00878101	S13428001	151200018		
087-5 -6	チ"ニムヨウ HEAVY	147783001 146510001	146569101	146574101	↑	↑		

SUB CLASS	サンショウ ハンゴウ REF.NO.	D-38	F-67	F-68	F-69	Z-1		
	ヒンメイ PARTS ショウ SPEC	ハリタ THROAT PLATE	シュオクリハ MAIN FEED DOG	サトウオクリハ DIFFEREN- TIAL FEED DOG	ホシヨオクリハ CHAIN FEED DOG	ハリ6120-01 NEEDLE (CAT.NO.) 6120-01		
089-5	ハインディング ヨウ BINDING	147369001	146567101	146572101	S13428001	151200014		
090-5	ハインディング ヨウ BINDING	↑	↑	↑	↑	↑		
092-5		147783001						
-6	デニムヨウ	146510001	146569101	146574101	↑	151200018		
-7	HEAVY	158740001						
093-6	デニムヨウ HEAVY	146510001	↑	↑	↑	↑		
094-5		151472001						
-7	イッパシナイヨウ THIN MEDIUM	151473001	151469101	151470101	↑	151200011		
095-5	イッパシナイヨウ THIN MEDIUM	156502001	146568101	146573101	↑	151200016		
096-5	ハルキーニットヨウ BULKY KNIT	S02863001	S02867101	S02865101	↑	151200014		
097-5	ハルキーニットヨウ BULKY KNIT	S02864001	S02868101	S02866101	↑	↑		

CODE	REF.NO.	PAGE
S00049001	D - 14-1	8
S00878101	F - 68	22
S01223001	G - 1-1	24
S01225001	P - 1-1	36
S01248101	M - 13-1	32
S01295001	E - 35-1-6	12
	E - 35-10-6	14
	E - 35-16-6	18
	E - 35-17-6	18
	P - 32	36
S01297001	F - 73	22
S01304001	H - 2	28
S01371001	E - 35-13-4	16
	E - 35-15-4	16
S01372001	E - 35-15-3	16
S01373001	E - 35-13-2	16
	E - 35-15-2	16
S01374001	E - 35-13-5	16
	E - 35-15-5	16
S01375001	E - 35-13-1	16
	E - 35-15-1	16
S01385001	E - 35-13-3	16
S01417001	D - 19	8
S01597001	N - 9-2	34
S01614001	H - 1-1-31	26
	H - 1-2-31	28
S01652001	D - 14	8
S01654000	D - 14-2	8
S01756001	P - 30	36
S01757001	P - 31-1	36
S01758001	D - 41	8
S01759101	E - 35-20	18
S01761001	P - 31-2	36
S01762101	E - 35-19	18
S01770001	D - 38	8
S01771001	D - 38	8
S01773001	D - 38	8
S01774001	D - 38	8
S01775001	D - 38	8
S01776101	F - 67	22
S01777101	F - 67	22
S01778101	F - 67	22
S01779101	F - 67	22
S01780101	F - 67	22
S01790001	B - 1-2	6
S01796001	A - 76	4
S01943001	Z - 7	44
S01945001	D - 21	8
S01947101	D - 24-2	8
S01948001	D - 42	8
S01950001	E - 35-19-2	18
	E - 35-20-2	18
S01951001	E - 35-19-12	18
	E - 35-20-12	18
S01957001	D - 21	8
S02770101	Z - 42-2	48
S02772101	Z - 42-1	46
S02773001	Z - 42-1-2	46
	Z - 42-2-2	48
S02778001	Z - 42-2-6	48
S02779001	Z - 42-1-6	46
	Z - 42-2-7	48
S02780001	Z - 42-2-8	48
S02782001	Z - 42-1-7	46
	Z - 42-2-9	48
S02783001	Z - 42-1-15	46
S02784001	Z - 42-1-11	46

CODE	REF.NO.	PAGE
S02784001	Z - 42-2-13	48
S02785001	Z - 42-1-12	46
S02786001	Z - 42-2-14	48
S02788001	Z - 42-1-13	46
	Z - 42-2-15	48
S02863001	D - 38	8
S02864001	D - 38	8
S02865101	F - 68	22
S02866101	F - 68	22
S02867101	F - 67	22
S02868101	F - 67	22
S02874001	C - 12-1-4	6
	C - 12-2-5	6
S03321001	E - 33	10
S03886001	Z - 68	48
S03887202	A - 62	4
S03888000	Z - 27	44
S03889001	Z - 68-8	48
S03890001	Z - 68-9	48
S04109001	Z - 42-1-16	46
	Z - 42-2-18	48
S05721003	F - 1-18	20
S06294001	N - 6	34
S06561001	E - 4	10
S06701000	Z - 18	44
S06704001	Z - 39	44
S07293001	R - 61	42
S07848001	B - 1-3	6
S09323001	A - 84	4
S09456001	D - 44	8
S09459001	D - 46-1	8
S09460001	D - 46-2	8
S09473001	D - 38	8
S09565001	E - 35-19-8	18
	E - 35-20-8	18
S10774001	D - 18-2	8
	N - 14-2	34
S11072001	F - 8	20
S12677002	H - 1-2	26
S13428001	F - 69	22
S13429001	F - 69	22
013679412	H - 1-1-29	26
	H - 1-2-29	28
013719412	B - 21	6
013760612	M - 10-1	32
013761410	B - 18	6
014060632	Z - 42-1-18	46
	Z - 42-2-20	48
014680422	A - 87	4
	E - 29	10
	M - 14	32
	N - 13-1-7	34
	N - 13-2-7	34
	N - 15-1-1	34
	N - 15-2-1	34
	N - 15-3-1	34
	P - 26	36
	R - 52	42
014770622	F - 31	20
	P - 1-2	36
	P - 5-1	36
	Q - 2	38
	R - 2	40
014780622	H - 14-6	28
017085502	Z - 68-4	48
017771412	F - 36	22
	F - 44-2	22

CODE	REF.NO.	PAGE	
017771412	F - 52-1	22	
	G - 11	24	
	N - 3	34	
017771612	A - 65	4	
	D - 2	8	
	E - 22	10	
	F - 6	20	
	F - 61	22	
	G - 1-5	24	
	M - 3	32	
	P - 2	36	
	P - 9	36	
	017781012	H - 14-10	28
		H - 14-13	28
H - 14-4		28	
018061622	D - 25	8	
021080106	Z - 33	44	
	Z - 68-7	48	
021500106	Z - 42-1-11-3	46	
	Z - 42-1-12-3	46	
	Z - 42-1-14-3	46	
	Z - 42-1-4-2	46	
	Z - 42-1-7-3	46	
	Z - 42-2-13-3	48	
	Z - 42-2-16-3	48	
	Z - 42-2-4-2	48	
	Z - 42-2-8-3	48	
	Z - 42-2-9-3	48	
	021670202	A - 50	4
021680202	Z - 68-12	48	
025030232	E - 35-13-7	16	
	E - 35-15-7	16	
025050236	Z - 61-3	44	
	Z - 59	44	
025080236	Z - 31	44	
	Z - 68-5	48	
025350332	L - 8	32	
	Q - 3-2	38	
025680232	Z - 68-11	48	
025770232	F - 70	22	
	H - 1-1-8	26	
028050242	H - 1-2-8	26	
	J - 1-1-3	30	
028050246	R - 62	42	
	Z - 42-1-7-2	46	
028080242	Z - 42-2-8-2	48	
	Z - 42-2-9-2	48	
031311302	Z - 32	44	
	Z - 68-6	48	
031452206	Z - 37	44	
	Z - 42-1-11-4	46	
032422505	Z - 42-1-12-4	46	
	Z - 42-1-2-2	46	
047140842	Z - 42-2-13-4	48	
	Z - 42-2-2-2	48	
047300842	H - 17-2	28	
047301440	A - 28-1-4	2	
	A - 28-2-4	2	
047502242	E - 6	10	
048025342	N - 13-1-6	34	
	N - 13-2-6	34	
	F - 58	22	
	E - 35-11-6	16	
	E - 35-12-6	16	
	E - 35-14-6	16	
	E - 35-18-6	18	
	E - 35-19-6	18	

CODE	REF.NO.	PAGE
048025342	E - 35-2-6	12
	E - 35-20-6	18
	E - 35-3-6	12
048040342	F - 9	20
048080342	E - 19	10
048150143	F - 1-12	20
050501406	Z - 42-1-7-5	46
	Z - 42-2-8-5	48
	Z - 42-2-9-5	48
	Z - 42-1-14-2	46
	Z - 42-1-7-4	46
050503006	Z - 42-2-16-2	48
	Z - 42-2-8-4	48
	Z - 42-2-9-4	48
060630312	R - 37	40
060630412	E - 35-19-3	18
	E - 35-20-3	18
060670512	R - 57	42
	A - 40	2
	A - 42	2
060670812	H - 1-1-27	26
	H - 1-2-27	26
060680512	R - 18	40
062060806	A - 29	2
	D - 27	8
062501006	D - 29	8
	Z - 42-1-2-1	46
062501406	Z - 42-2-2-1	48
	Z - 42-1-11-2	46
	Z - 42-1-12-2	46
062630812	Z - 42-2-13-2	48
	Z - 42-1-4-1	46
062660412	Z - 42-2-4-1	48
	F - 66	22
062660512	E - 38	10
	M - 5	32
	N - 5	34
	P - 4	36
	R - 16	40
	R - 22	40
	Z - 50	44
	F - 1-8	20
	Z - 61-2	44
	E - 35-13-8	16
	E - 35-15-8	16
062660712	E - 35-4-3	12
	E - 35-5-3	12
062670412	E - 35-6-3	14
	E - 35-7-3	14
062670512	E - 35-8-3	14
	E - 35-9-3	14
062670612	F - 44-1	22
	H - 1-1-14	26
062670612	H - 1-2-14	26
	A - 28-1-7	2
062670612	A - 28-2-7	2
	D - 43	8
062670612	R - 55	42
	L - 2	32
062670612	L - 4	32
	A - 20	2
062670612	A - 26	2
	A - 31	2
062670612	A - 48	2
	A - 61	4
062670612	A - 71	4
	D - 35	8



CODE	REF.NO.	PAGE						
062670612	F - 11	20						
	G - 20	24						
	H - 13	28						
	Q - 17	38						
	R - 25	40						
	R - 28	40						
	R - 30	40						
	R - 35	40						
	R - 39	40						
	R - 43	42						
	R - 60	42						
	062670812	B - 5-1	6					
		B - 5-2	6					
		D - 10	8					
D - 33		8						
D - 47		8						
F - 19		20						
Q - 3-3		38						
R - 33		40						
062671012		G - 9-2	24					
		Q - 3-10	38					
062671412	A - 49	4						
	D - 45	8						
062680612	H - 1-1-25	26						
	H - 1-2-25	26						
062680712	L - 6	32						
	A - 23	2						
	A - 52	4						
062680812	A - 8	2						
	D - 18-1	8						
	D - 37	8						
	E - 14	10						
	E - 30	10						
	F - 33	20						
	N - 14-1	34						
	H - 1-1-17	26						
	H - 1-2-17	26						
	062681012	B - 14	6					
		C - 2	6					
		F - 25	20					
		F - 28	20					
		H - 17-1	28					
N - 13-1-5		34						
N - 13-2-5		34						
Z - 55-2		44						
Z - 68-10		48						
A - 4		2						
E - 34		10						
Q - 4		38						
N - 6-3		34						
B - 4		6						
062681212	B - 15	6						
	F - 1-17	20						
	A - 86	4						
	D - 31	8						
	J - 1-1-1	30						
	K - 1-4	30						
	F - 4	20						
	C - 13	6						
	G - 5	24						
	N - 12	34						
	F - 56	22						
	D - 1-3	8						
	D - 7	8						
	G - 1-3	24						
062681412	J - 1-1-4	30						
	J - 1-2	30						
	062711012	J - 1-1-4	30					
		J - 1-2	30					
062711212		J - 1-1-4	30					
		J - 1-2	30					
		071023850	J - 1-1-4	30				
			J - 1-2	30				
			072600000	J - 1-1-4	30			
				J - 1-2	30			
				072600100	J - 1-1-4	30		
					J - 1-2	30		
					100025002	J - 1-1-4	30	
						J - 1-2	30	
						100032003	J - 1-1-4	30
							J - 1-2	30
	100080004						J - 1-1-4	30
							J - 1-2	30
100136001							J - 1-1-4	30
							J - 1-2	30
		100251001					J - 1-1-4	30
							J - 1-2	30
			100257010				J - 1-1-4	30
							J - 1-2	30
				100260001			J - 1-1-4	30
							J - 1-2	30
					100294002		J - 1-1-4	30
							J - 1-2	30
						100366001	J - 1-1-4	30
							J - 1-2	30

CODE	REF.NO.	PAGE	
100463001	H - 14-8	28	
	A - 53	4	
100645003	C - 15	6	
	F - 24	20	
	F - 27	20	
	Z - 55-3	44	
	101118001	K - 2	30
		Z - 58	44
	101572101	Z - 5	44
		A - 38-1	2
	101706001	F - 34-1	20
		H - 1-1-18-1	26
		H - 1-1-4	26
		H - 1-2-32	28
		H - 1-2-4	26
		Q - 3-6-1	38
G - 27-2		24	
B - 6		6	
102424004		G - 14	24
		A - 19	2
102538002		D - 17	8
102627001		L - 7	32
102843004		H - 1-1-6	26
105079001		H - 1-2-6	26
105161004	H - 1-1-22	26	
105163001	H - 1-2-22	26	
105234003	R - 23	40	
	E - 35-11-3	16	
105248003	E - 35-12-3	16	
	E - 35-14-3	16	
	E - 35-18-3	18	
	E - 35-2-3	12	
	E - 35-3-3	12	
	E - 35-4-5	12	
	E - 35-5-5	12	
	E - 35-6-5	14	
	E - 35-7-5	14	
	E - 35-8-5	14	
	E - 35-9-5	14	
	105288001	Z - 12	44
	105343001	F - 1-1	20
	107093002	B - 12	6
107244001	G - 12	24	
107407003	G - 27-1	24	
107779001	Z - 10	44	
108494001	K - 1-2	30	
108495001	K - 1-3	30	
108960002	A - 73	4	
109203001	A - 67	4	
109854001	F - 57	22	
	J - 1-1	30	
110161003	J - 1-1-2	30	
110161006	E - 16	10	
110230001	P - 11	36	
	H - 1-1-21	26	
H - 1-2-21	26		
110641002	A - 66	4	
110668001	B - 9	6	
110670000	B - 13	6	
110672000	B - 16	6	
110673000	B - 11	6	
110704001	M - 4	32	
110735002	N - 4	34	
	L - 10	32	
110778002	P - 16	36	
110793001	E - 18	10	
110813001	R - 14-1	40	

CODE	REF.NO.	PAGE
110813001	R - 14-2	40
	R - 44	42
110820101	H - 1-1-7	26
	H - 1-2-7	26
	R - 4-1	40
	R - 4-2	40
	R - 4-4	40
110832001	R - 46	42
	R - 5-1	40
	R - 5-2	40
111486001	A - 24	2
	D - 30	8
112299001	R - 70	42
112300001	R - 68	42
112301001	H - 8-5	28
	R - 69	42
112348001	C - 3	6
	C - 6	6
	C - 9	6
	Q - 11	38
	Q - 19	38
	Q - 22	38
	Q - 24	38
	Q - 8	38
112359001	C - 10	6
	C - 4	6
	C - 7	6
	Q - 25	38
112364001	Q - 12	38
	Q - 20	38
	Q - 23	38
	Q - 9	38
112436001	G - 15	24
	Z - 4	44
112525000	Q - 58	38
112735000	Q - 51	38
112751002	H - 4	28
	Z - 52	44
113431002	F - 40	22
	F - 76	22
113589001	A - 6	2
114294001	Q - 37	38
117160001	A - 33	2
117466000	Z - 13	44
117515001	G - 16	24
117516001	F - 65	22
	G - 17	24
117517003	F - 1-16	20
118550001	A - 69	4
118770001	F - 75	22
120990001	P - 19	36
122771002	E - 35-11-11	16
	E - 35-12-11	16
	E - 35-14-11	16
	E - 35-18-11	18
	E - 35-19-11	18
	E - 35-2-11	12
	E - 35-20-11	18
	E - 35-3-11	12
122991002	Z - 25	44
123185001	A - 35	2
126863001	Z - 42-1-10	46
	Z - 42-2-12	48
138843001	Z - 42-1-17	46
	Z - 42-2-19	48
140065001	A - 56	4
140066001	A - 55	4

CODE	REF.NO.	PAGE
140084000	B - 10	6
140088001	D - 1-2	8
140091000	D - 5	8
140092001	D - 6	8
140093000	D - 8	8
140096001	D - 9-2	8
140150000	P - 13	36
140159000	P - 22	36
140165001	F - 1-3	20
140176001	F - 1-15	20
140180001	B - 19	6
140187000	F - 18	20
140188004	F - 17	20
140205001	F - 35	22
140207001	F - 20-2	20
140208001	F - 20-3	20
	F - 20-8	20
140209001	F - 20-4	20
140210001	F - 20-5	20
140217001	F - 20-9	20
140232001	G - 1-2	24
140233001	G - 1-4	24
140235000	G - 6	24
140261001	E - 21	10
140262000	E - 23	10
140263000	E - 24	10
140270001	E - 35-12-1	16
	E - 35-18-1	18
	E - 35-20-1	18
	E - 35-3-1	12
	E - 35-4-1	12
	E - 35-5-1	12
	E - 35-6-1	14
	E - 35-7-1	14
	E - 35-8-1	14
	E - 35-9-1	14
140271001	E - 35-5-6	12
140272001	E - 35-4-7	12
	E - 35-5-7	12
	E - 35-6-7	14
	E - 35-7-7	14
	E - 35-8-7	14
	E - 35-9-7	14
140273001	E - 35-4-8	12
	E - 35-5-8	12
	E - 35-6-8	14
	E - 35-7-8	14
	E - 35-8-8	14
	E - 35-9-8	14
140275001	E - 35-4-10	12
	E - 35-5-10	12
	E - 35-6-10	14
	E - 35-7-10	14
	E - 35-8-10	14
	E - 35-9-10	14
140313001	P - 17	36
140317000	Q - 47	38
140325001	Q - 15	38
140326001	F - 3	20
140327001	D - 4	8
	F - 14	20
	M - 7	32
	N - 6-2	34
	P - 27	36
140342001	Z - 17	44
140415000	Q - 46	38
140416000	N - 13-1-4	34

CODE	REF.NO.	PAGE
140416000	N - 13-2-4	34
140417000	Q - 48	38
140418000	Q - 41	38
140421001	A - 58	4
140759000	Z - 40	44
140778101	Q - 18	38
	Q - 21	38
140779101	Q - 7	38
140780101	Q - 6	38
140888001	Z - 49	44
140991001	E - 35-6-6	14
140992001	E - 35-4-11	12
	E - 35-5-11	12
	E - 35-6-11	14
	E - 35-7-11	14
	E - 35-8-11	14
	E - 35-9-11	14
140993001	E - 35-4-9	12
	E - 35-5-9	12
	E - 35-6-9	14
	E - 35-7-9	14
	E - 35-8-9	14
	E - 35-9-9	14
141183000	A - 37	2
141514001	H - 11	28
	H - 8-2	28
142125000	Z - 14	44
142201001	R - 21-2	40
142243000	E - 35-1-1	12
	E - 35-10-1	14
	E - 35-16-1	18
	E - 35-17-1	18
142244001	E - 35-1-2	12
	E - 35-10-2	14
	E - 35-16-2	18
142245001	E - 35-1-3	12
	E - 35-10-3	14
	E - 35-16-3	18
142246001	E - 35-1-4	12
	E - 35-10-4	14
142247001	E - 35-1-5	12
	E - 35-10-5	14
	E - 35-16-5	18
	E - 35-17-5	18
	E - 35-1	12
142250001	Z - 24	44
142262001	B - 20	6
142274001	R - 36	40
142669002	Z - 42-2-17	48
143179000	B - 8	6
143196001	A - 75	4
143311001	B - 2-2	6
143312000	B - 3	6
143323103	E - 10-1	10
143325001	E - 12	10
143374001	A - 85	4
143564001	F - 37-1	22
143565001	F - 41	22
143566001	Z - 11	44
143757001	R - 15-1	40
143767002	K - 1	30
143980001	K - 1-1	30
143992001	A - 9	2
144025001	N - 1	34
144029000	N - 8	34
144031000	N - 10	34
144044001	M - 1	32

CODE	REF.NO.	PAGE
144053001	F - 1-9	20
144055001	F - 1-10	20
144068001	F - 37-2	22
144074000	G - 8-1	24
144075001	G - 9-1	24
144079001	E - 1	10
144081001	E - 3	10
144083001	E - 5	10
144085001	E - 8	10
144086001	E - 9	10
144103003	R - 7-1	40
	R - 7-2	40
144104001	R - 8-1	40
	R - 8-3	40
144105000	H - 1-1-10	26
	H - 1-2-10	26
	R - 11	40
	R - 49	42
144108001	R - 21-1	40
144110001	R - 10	40
144111001	R - 26	40
144116000	C - 12-1-2	6
	C - 12-2-2	6
144117000	G - 7	24
144127001	D - 32	8
144179001	G - 26-1	24
144619000	Q - 3-1	38
144622001	Q - 3-5	38
144764001	H - 1-1-26	26
	H - 1-2-26	26
144775001	E - 35-5	12
144777001	E - 35-4-2	12
	E - 35-5-2	12
	E - 35-6-2	14
	E - 35-7-2	14
	E - 35-8-2	14
	E - 35-9-2	14
144778001	E - 35-4-4	12
	E - 35-5-4	12
	E - 35-6-4	14
	E - 35-7-4	14
	E - 35-8-4	14
	E - 35-9-4	14
144783001	H - 1-1-12	26
	H - 1-2-12	26
144784001	H - 1-1-13	26
	H - 1-2-13	26
144788001	H - 1-1-9	26
	H - 1-2-9	26
144793000	H - 3	28
	Z - 51	44
145147001	E - 35-11-2	16
	E - 35-12-2	16
	E - 35-18-2	18
	E - 35-2-2	12
	E - 35-3-2	12
145277105	Z - 19	44
145446001	R - 47	42
	R - 6-1	40
	R - 6-2	40
145663001	F - 1-2	20
145664000	Q - 32	38
145803001	H - 1-1-2	26
	H - 1-2-2	26
145807001	H - 1-1-16	26
	H - 1-2-16	26
145808001	H - 1-1-24	26

CODE	REF.NO.	PAGE
145808001	H - 1-2-24	26
145809001	H - 5	28
145810001	H - 1-1-19	26
	H - 1-2-19	26
145811001	H - 1-1-23	26
	H - 1-2-23	26
146315000	A - 57	4
146401001	F - 1-4	20
146402001	F - 1-5	20
146403001	F - 1-6	20
146404001	F - 1-7	20
146419001	A - 2	2
146420000	A - 3	2
146421000	A - 5	2
146422001	A - 7	2
146425001	A - 13	2
146426000	A - 14	2
146427001	A - 15	2
	D - 11	8
	D - 21-1	8
146428001	A - 16-1	2
146430001	A - 16-3	2
146432001	A - 17	2
146433000	A - 18	2
146434000	A - 21	2
146435000	A - 22	2
146436001	A - 25	2
146440001	A - 28-1-1	2
	A - 28-2-1	2
146441000	A - 28-1-2	2
	A - 28-2-2	2
146442001	A - 28-1-3	2
	A - 28-2-3	2
146443001	A - 30	2
146444001	A - 32-1	2
146449001	A - 39	2
146450001	A - 41	2
146451001	A - 43	2
146452001	A - 44	2
146453001	A - 46	2
146454001	A - 47	2
146455101	A - 51-1	4
146457001	A - 60	4
146460001	A - 70	4
146463001	A - 76	4
146464001	A - 76	4
146471001	B - 1-1	6
146473001	B - 7	6
146476101	D - 1	8
146478001	D - 1-4	8
146479001	D - 3	8
146480001	D - 9	8
146482001	D - 9-3	8
146483001	D - 12	8
146487001	D - 21	8
146489001	D - 21	8
146491001	D - 21	8
146493102	D - 24-1	8
146494001	D - 26	8
146495001	D - 28	8
146496301	D - 34	8
146497201	D - 36	8
146498001	D - 38	8
146499001	D - 38	8
146500001	D - 38	8
146501001	D - 38	8
146502001	D - 38	8

CODE	REF.NO.	PAGE
146503001	D - 38	8
146504001	D - 38	8
146505001	D - 38	8
146506001	D - 38	8
146510001	D - 38	8
146511100	C - 1	6
146512101	C - 5	6
146515000	C - 8	6
146516000	C - 11	6
146517100	C - 12-1	6
146518100	C - 12-1-1	6
146521001	E - 2	10
146522001	E - 13-1	10
146523001	E - 17	10
146524001	E - 20	10
146525001	E - 25	10
146526001	E - 27	10
146527001	E - 28	10
146528001	F - 1	20
146529001	F - 1-11	20
146530001	F - 1-13	20
146531001	F - 1-14	20
146532001	F - 2	20
146533001	F - 5	20
146534001	F - 7	20
146536001	F - 10	20
146537000	F - 12	20
146538001	F - 13	20
146539000	F - 15	20
146540000	F - 16	20
146541001	F - 20-1	20
146544000	F - 20-1-2	20
146547000	F - 29	20
146548101	F - 30	20
146549001	F - 32	20
146550001	F - 44	22
146554001	F - 20-6	20
146555001	F - 20-7	20
146556001	F - 49	22
146558001	F - 53	22
146559001	F - 54	22
146560101	F - 55	22
146561001	F - 59-1	22
146562001	F - 59-3	22
146563001	F - 60	22
146564001	F - 62	22
146565001	F - 63	22
146566001	F - 64	22
146567101	F - 67	22
146568101	F - 67	22
146569101	F - 67	22
146572101	F - 68	22
146573101	F - 68	22
146574101	F - 68	22
146575101	F - 68	22
146576101	F - 68	22
146580001	G - 24	24
146581001	G - 4	24
	N - 11	34
146582001	G - 10	24
146583001	G - 13	24
146584001	G - 18	24
146585001	G - 19	24
146586000	G - 21	24
146587202	H - 1-1	26
146588001	H - 1-1-1	26
	H - 1-2-1	26

CODE	REF.NO.	PAGE
146589001	H - 1-1-3	26
	H - 1-2-3	26
146590001	H - 1-1-5	26
	H - 1-2-5	26
146592001	H - 1-1-28	26
	H - 1-2-28	26
146594001	H - 16	28
146602001	N - 9-1	34
146603301	N - 13-1	34
146611301	N - 13-2	34
146614001	M - 6	32
146615000	M - 8	32
146616000	M - 9	32
146617001	M - 11	32
146618001	P - 1	36
146622001	P - 3	36
146624101	P - 7	36
146626001	P - 8	36
146627001	P - 10	36
146628001	P - 12	36
146629000	P - 14	36
146630001	P - 15	36
146631001	P - 18	36
146632001	P - 20	36
146633000	P - 21	36
146635001	P - 25	36
146636201	Q - 13	38
146647001	Q - 1	38
146648001	R - 1	40
146649001	R - 3-1	40
146650001	R - 17	40
146652001	R - 31	40
146653001	R - 32	40
146654001	R - 34	40
146656001	R - 40	40
146663001	R - 56	42
146700001	Z - 8	44
146706001	A - 16-2	2
146717101	A - 51-2	4
146740000	C - 12-2-4	6
146742001	F - 59-2	22
146793001	R - 15-2	40
146865001	E - 35-11-1	16
	E - 35-14-1	16
	E - 35-19-1	18
	E - 35-2-1	12
146869001	E - 35-11-8	16
	E - 35-12-8	16
	E - 35-14-8	16
	E - 35-18-8	18
	E - 35-2-8	12
	E - 35-3-8	12
146870001	E - 35-11-10	16
	E - 35-12-10	16
	E - 35-14-10	16
	E - 35-18-10	18
	E - 35-19-10	18
	E - 35-2-10	12
	E - 35-20-10	18
	E - 35-3-10	12
146871101	E - 35-2	12
146874101	E - 35-3	12
146878001	E - 35-4	12
146880001	E - 35-4-6	12
146881001	E - 35-6	14
146883001	E - 37	10
146901001	E - 35-11-9	16

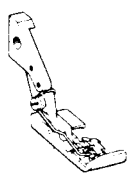
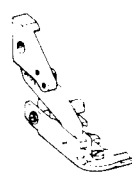

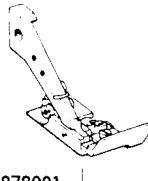
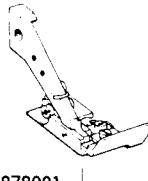











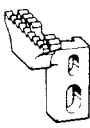
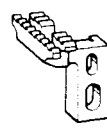
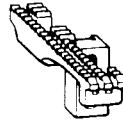
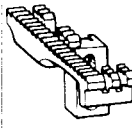
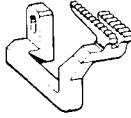
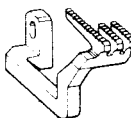
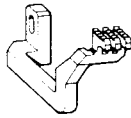
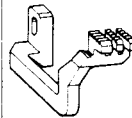


CODE	REF.NO.	PAGE
146901001	E - 35-12-9	16
	E - 35-14-9	16
	E - 35-18-9	18
	E - 35-2-9	12
	E - 35-3-9	12
146914001	F - 52	22
146924000	A - 32-1-1	2
	A - 32-2-1	2
146925001	R - 38	40
146926002	R - 27	40
146929001	R - 29	40
146930001	R - 59	42
146976001	A - 79	4
146976002	A - 79	4
146976003	A - 79	4
146976004	A - 79	4
146976007	A - 79	4
146976008	A - 79	4
146976009	A - 79	4
146976010	A - 79	4
146976011	A - 79	4
146976012	A - 79	4
146976013	A - 79	4
146976014	A - 79	4
146976015	A - 79	4
146976016	A - 79	4
146976019	A - 79	4
146976021	A - 79	4
146976022	A - 79	4
146976025	A - 79	4
146976026	A - 79	4
146976027	A - 79	4
146976028	A - 79	4
146976029	A - 79	4
146976030	A - 79	4
146976032	A - 79	4
146976037	A - 79	4
146976038	A - 79	4
146976039	A - 79	4
146976043	A - 79	4
146976044	A - 79	4
146976047	A - 79	4
146976051	A - 79	4
146976069	A - 79	4
146976080	A - 79	4
146976081	A - 79	4
146976089	A - 79	4
146976090	A - 79	4
146976092	A - 79	4
146976097	A - 79	4
146976098	A - 79	4
147049001	R - 12-1-2	40
147049002	R - 12-2-2	40
147049003	R - 12-3-1-1-1	40
	R - 12-3-2-1-1	40
147049004	R - 12-4-2	40
147148001	R - 45	42
147149001	R - 48	42
147217000	Q - 31	38
147318000	Q - 52	38
	Q - 56	38
	Q - 57	38
147344001	R - 67-1	42
147361000	Q - 53	38
147363000	Q - 55	38
147367001	A - 32-2	2
147369001	D - 38	8

CODE	REF.NO.	PAGE
147370101	E - 35-14	16
147371001	E - 35-14-2	16
147373000	L - 1	32
147377001	L - 3	32
147435001	E - 35-8	14
147437001	E - 35-9	14
147440000	L - 5	32
147454001	E - 13-2	10
147488001	E - 35-8-6	14
147489001	E - 35-9-6	14
147521001	Q - 3	38
147523001	Q - 3-4	38
147527001	Q - 3-7	38
147528100	Q - 3-8	38
147529001	Q - 3-9	38
147672001	H - 12	28
147691000	P - 1-3	36
147773001	F - 20-1-1	20
147783001	D - 38	8
147785001	E - 35-7	14
147787001	E - 35-7-6	14
147848102	B - 17	6
147919001	Z - 48-1	44
147919002	Z - 48-2	44
147933001	H - 1-1-15	26
	H - 1-2-15	26
147934001	N - 15-1	34
147935001	N - 15-3	34
147943001	A - 83	4
147950101	E - 35-11	16
147988001	P - 5	36
148013101	E - 35-15	16
148020001	E - 35-15-6	16
148033001	N - 6-1	34
148034001	N - 6-4	34
148042001	Z - 55-1	44
148084001	A - 54	4
148174000	F - 23	20
148280001	D - 38	8
148281101	G - 25	24
148294001	N - 13-1-2	34
	N - 13-2-2	34
	N - 20	34
	R - 41	40
148343101	G - 28	24
148344001	G - 29	24
148345001	G - 26-2	24
148348001	Z - 55	44
148369101	E - 10-2	10
148372001	E - 11	10
148379001	N - 13-1-1	34
	N - 13-2-1	34
148387001	H - 1-2-18	26
148388001	H - 8-1	28
148389001	H - 8-3	28
148390001	H - 8-4	28
148391001	H - 10	28
148395001	H - 8	28
148405101	E - 35-12	16
148425001	D - 1-1	8
	G - 1-1-1	24
	M - 1-1	32
	N - 1-1	34
	P - 1-1-1	36
	P - 7-1	36
148427001	G - 1	24
148430101	Z - 36	44

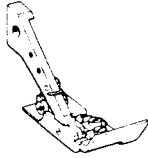
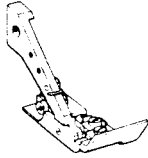
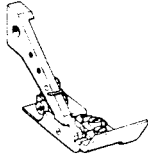
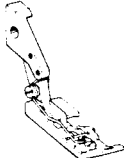
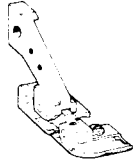

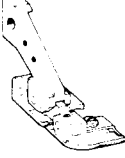






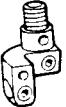
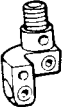







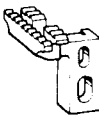
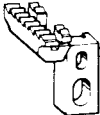
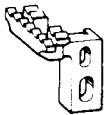
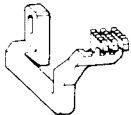
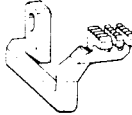
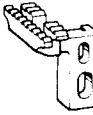
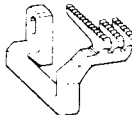
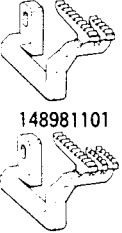
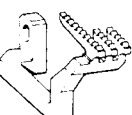
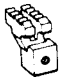

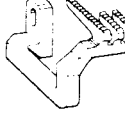
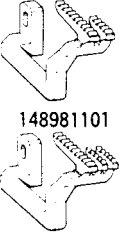
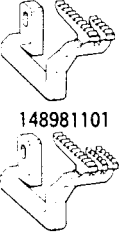
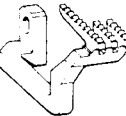
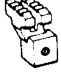

CODE	REF.NO.	PAGE
148431201	Z - 56-1	44
148432001	Z - 56-2	44
148782001	M - 15	32
	P - 28	36
148797001	H - 14-5	28
148798001	H - 14-7	28
148815001	G - 8-2	24
148816001	E - 35-10	14
148834001	F - 50	22
148851001	R - 8-2	40
148976023	A - 79	4
148976088	A - 79	4
148978001	D - 38	8
148979101	E - 35-13	16
148980101	F - 67	22
148981101	F - 68	22
148984001	A - 28-1-5	2
	A - 28-2-5	2
148997001	A - 28-1	2
148999001	A - 28-2	2
149143001	E - 35-13-6	16
149170001	D - 9-1	8
	N - 13-1-3	34
	N - 13-2-3	34
149171001	M - 12	32
	P - 24	36
149173001	Z - 9	44
149260001	E - 35-11-4	16
	E - 35-14-4	16
	E - 35-2-4	12
149261001	E - 35-11-5	16
	E - 35-14-5	16
	E - 35-19-5	18
	E - 35-2-5	12
149262001	E - 35-11-7	16
	E - 35-12-7	16
	E - 35-14-7	16
	E - 35-18-7	18
	E - 35-19-7	18
	E - 35-2-7	12
	E - 35-20-7	18
	E - 35-3-7	12
149265001	E - 35-12-4	16
	E - 35-18-4	18
	E - 35-3-4	12
149266001	E - 35-12-5	16
	E - 35-18-5	18
	E - 35-20-5	18
	E - 35-3-5	12
149267001	E - 39	10
149566002	H - 1-1-11	26
	H - 1-2-11	26
	R - 12-1-1	40
	R - 12-2-1	40
	R - 12-3-1-1	40
	R - 12-3-2-1	40
	R - 12-4-1	40
149886000	F - 71	22
149887001	F - 72	22
149888000	F - 26	20
150106002	Z - 42-1-4	46
	Z - 42-2-4	48
150145002	Z - 42-1-14	46
	Z - 42-2-16	48
150172002	Z - 42-1-3	46
	Z - 42-2-3	48
150174000	Z - 42-1-5	46

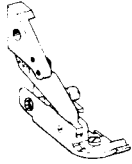

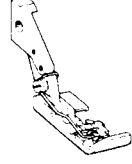
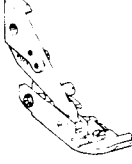
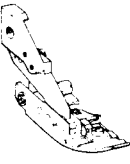
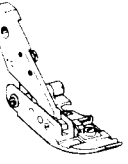



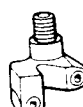


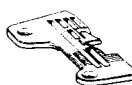






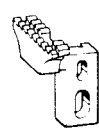
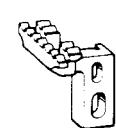
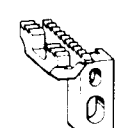
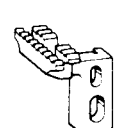
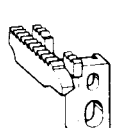
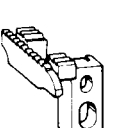
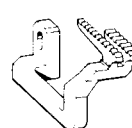
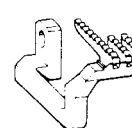
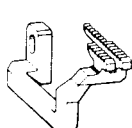
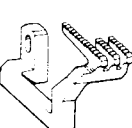
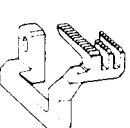
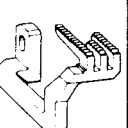

CODE	REF.NO.	PAGE
150174000	Z - 42-2-5	48
150179002	Z - 42-1-7-1	46
	Z - 42-2-8-1	48
	Z - 42-2-9-1	48
150180000	Z - 42-1-8	46
	Z - 42-2-10	48
150182000	Z - 42-1-9	46
	Z - 42-2-11	48
150185002	Z - 42-1-14-1	46
	Z - 42-2-16-1	48
150188002	Z - 42-1-11-1	46
	Z - 42-2-13-1	48
150189002	Z - 42-1-1	46
	Z - 42-2-1	48
150194002	Z - 42-1-12-1	46
150307000	Q - 42	38
150550000	Z - 61-1	44
150553002	H - 1-1-20	26
	H - 1-2-20	26
150556002	H - 6	28
150806001	B - 2-1	6
150807101	R - 51	42
150808001	R - 53	42
150810001	R - 54	42
150812001	R - 58	42
150813001	R - 63	42
151012001	R - 50	42
151017001	Z - 61	44
151059001	A - 59	4
151060000	A - 64	4
151200011	D - 22	8
	Z - 1	44
151200014	D - 22	8
	Z - 1	44
151200016	D - 22	8
	Z - 1	44
151200018	D - 22	8
	Z - 1	44
151201001	R - 12-1	40
151201002	R - 12-2	40
151201003	R - 12-3-1	40
	R - 12-3-2	40
151201004	R - 12-4	40
151461001	E - 35-16	18
151462001	E - 35-17	18
151464001	E - 35-17-2	18
151465001	E - 35-17-3	18
151466001	E - 35-16-4	18
	E - 35-17-4	18
151467001	D - 21	8
151469101	F - 67	22
151470101	F - 68	22
151472001	D - 38	8
151473001	D - 38	8
151475000	C - 12-1-3	6
	C - 12-2-3	6
151488002	A - 82	4
151488003	A - 82	4
151488012	A - 82	4
151488015	A - 82	4
151488018	A - 82	4
151488019	A - 82	4
151488021	A - 82	4
151488022	A - 82	4
151488028	A - 82	4
151617001	R - 42	42
152194001	A - 28-1-6	2

CODE	REF.NO.	PAGE
152194001	A - 28-2-6	2
153318101	Z - 68-2	48
153319101	Z - 68-1	48
153483001	E - 15	10
153484001	P - 29	36
154795001	H - 1-1-30	26
	H - 1-2-30	28
154829001	A - 34	2
154928000	C - 1-1	6
155103001	E - 35-19-9	18
	E - 35-20-9	18
155196201	H - 14	28
155197001	H - 14-1	28
155198101	H - 14-2	28
155199101	H - 14-3	28
155201101	H - 14-9	28
155202001	H - 14-11	28
155203201	H - 14-12	28
155205001	H - 15	28
155262001	P - 23	36
156065001	E - 35-19-4	18
156069001	E - 35-20-4	18
156500001	D - 21	8
156502001	D - 38	8
156505000	C - 12-2	6
156506000	C - 12-2-1	6
156507001	E - 35-18	18
156509001	R - 3-2	40
156511001	R - 67-2	42
156523001	A - 76	4
158740001	D - 38	8
159101000	N - 18	34
159475001	F - 20	20
159476000	A - 63	4
159574101	R - 4-3	40
159636000	D - 20	8
159638001	D - 16	8
159639001	A - 72	4
159640000	A - 68	4
159686001	N - 15-2	34
159884101	M - 13-2	32
180323001	M - 10	32
181031001	J - 1	30
181969003	A - 38	2
	F - 34	20
181995001	Q - 3-6	38
181995002	H - 1-1-18	26
183161201	Z - 56	44
210973001	Z - 29	44
211964001	Z - 68-3	48

サブ クラス Sub-Class	一般地縫用	一般地縫用	一般地縫用	一般地縫用	一般地縫用	一般地縫用	ラフラー用	ラフラー用
	Thin	Thin	Thin medium	Thin medium	Thick	Thick	Ruffling	Ruffling
品名 Name of Parts	061-2 -3 -4 -5	062-3	063-3 -4 -5	064-3 -4 -5	065-5 -6 -7	066-5	067-4 -5 069-5 070-5	071-5 -6
オサエクミ Presser Foot Assembly	 142250001	 146871101	 146874101	 146878001 144775001	 146881001			
ハリドメクミ Needle Clamp Assembly	 146487001	 146489101	 146491101	 146487001 146489001	 146491001			
ハリイタ Throat Plate	 148280001 146498001 146499001 146500001	 146498001	 146501001 146502001 146503001	 146504001 146505001 146506001	 S 01770001 S 01771001 S 01773001	 S 01774001 S 01775001		
シュオクリバ Main Feed Dog		 146567101	 146568101	 S 01777101	 S 01778101			
サドウクリバ Differential Feed Dog		 146572101	 146573101	 146575101	 146576101			
ホジョクリバ Chain Feed Dog		 S 13428001		 S 134289001				



パイピング ラフラー用 Ruffling W/Piping 073-4 074-4	パイピング ラフラー用 Ruffling W/Piping 075-5 076-5	パイピング ラフラー用 Ruffling W/Piping 077-5 -6 078-6	テープ用 Taping 079-4	テープ用 Taping 081-3 -4 -5	テープ用 Taping 083-5	テープ用 Taping 084-6	デニム用 Heavy 085-3 -5	デニム用 Heavy 087-5 -6
								
147785001	147435001	147437001	148816001	147950001	148705101	148979101	148013101	
								
146487001	146489001	146491001	146487001	146489001	146491001	146489001	146491001	
								
S 01770001	S 01773001	S 01774001 S 01775001	146499001	146501001 146502001 146503001	146504001	148978001 S 09473001	147783001 146510001	
								
S 01779101	S 01780101	S 01776101	146567101	146568101	148980101	146569101		
								
146575101	146576101	146572101	146573101	148981101	S 00878101	146574101		
								
S 13429001				S 13428001				

サブ クラス Sub-Class	バイディング用	バイディング用	デニム用	デニム用	一般地縫用	一般地縫用	バルキーニット用	バルキーニット用
	Binding 089-5	Binding 090-5	Heavy 092-5 -6 -7	Heavy 093-6	Thin medium 094-5 -7	Thin medium 095-5	Bulky nit 096-5	Bulky nit 097-5
品名 Name of Parts								
オサエクミ Presser Foot Assembly	 147370101	 148013101	 151461001 151462001	 156507001	 S 01762101	 S 01759101		
ハリドメクミ Needle Clamp Assembly	 146489001	 146491001	 151467001	 156500001	 S 01957001	 S 01945001		
ハリイタ Throat Plate	 147369001	 147783001 146510001 158740001	 146510001	 151472001 151473001	 156502001	 S 02863001	 S 02864001	
シュオクリバ Main Feed Dog	 146567101	 146569101	 151469101	 146568101	 S 02867101	 S 02868101		
サドウオクリバ Differential Feed Dog	 146572101	 146574101	 151470101	 146573101	 S 02865101	 S 02866101		
ホジョオクリバ Chain Feed Dog			 S13428001					

# SINGER

日本シンガー株式会社

\*印は THE SINGER COMPANY の登録商標  
\*A TRADEMARK OF THE SINGER COMPANY

842U  
195550-602  
1989, 2

Printed in Japan/Gedruckt in Japan/Imprimé au Japon/Impreso en Japon