

SINGER[®]

Instruction Manual

Manual de Instrucciones

Manuel d'Instruction

GB IMPORTANT SAFETY INSTRUCTIONS

When using an electrical appliance, basic safety should always be followed, including the following:

Read all instructions before using this sewing machine.

DANGER - To reduce the risk of electric shock:

1. An appliance should never be left unattended when plugged in.
2. Always unplug this appliance from the electric outlet immediately after using and before cleaning.
3. Always unplug before re-lamping. Replace bulb with same type rated 10 watts (110-120V area) or 15 watts (220-240V area).

WARNING - To reduce the risk of burns, fire, electric shock, or injury to persons:

1. Do not allow to be used as a toy. Close attention is necessary when this appliance is used by or near children.
2. Use this appliance only for its intended use as described in this manual. Use only attachments recommended by the manufacturer as contained in this manual.
3. Never operate this appliance if it has a damaged cord or plug, if it is not working properly, if it has been dropped or damaged, or dropped into water. Return the appliance to the nearest authorized dealer or service center for examination, repair, electrical or mechanical adjustment.
4. Never operate the appliance with any air openings blocked. Keep ventilation openings of the sewing machine and foot controller free from accumulation of lint, dust, and loose cloth.
5. Keep fingers away from all moving parts. Special care is required around the sewing machine needle.

6. Always use the proper needle plate, The wrong plate can cause the needle to break.
7. Do not use bent needles.
8. Do not pull or push fabric while stitching. It may deflect the needle causing it to break.
9. Switch the sewing machine off ("O") when making any adjustments in the needle area, such as threading needle, changing needle, threading bobbin, or changing presser foot, and the like.
10. Always unplug sewing machine from the electrical outlet when removing covers, lubricating, or when making any other user servicing adjustments mentioned in the instruction manual.
11. Never drop or insert any object into any opening.
12. Do not use outdoors.
13. Do not operate where aerosol spray products are being used or where oxygen is being administered.
14. To disconnect, turn all controls to the off ("O") position, then remove plug from outlet.
15. Do not unplug by pulling on cord. To unplug, grasp the plug, not the cord.
16. The sound pressure level under normal operating conditions is 75dB(A).
17. Please turn off the machine or unplug when the machine is not properly operated.

SAVE THESE INSTRUCTIONS

This sewing machine is intended for household use only.

E IMPORTANTE INSTRUCCIONES DE SEGURIDAD

Cuando se utiliza un dispositivo eléctrico, debe seguirse siempre precauciones de seguridad básica, incluyendo las siguientes:

Leer todas las instrucciones antes de utilizar esta máquina de coser.

PELIGRO - Para reducir el riesgo de sacudidas eléctricas:

1. Un dispositivo eléctrico nunca debe dejarse desatendido cuando está conectado.
2. Desenchufar siempre la máquina de la toma de corriente inmediatamente después de utilizarla y antes de su limpieza.
3. Desconectar siempre antes de sustituir una bombilla. Sustituir la bombilla con otra del mismo tipo de 10 vatios (tensión de 110-120V área) o 15 vatios (tensión de 220-240V área).

ADVERTENCIA - Para reducir el riesgo de quemaduras, incendios, sacudidas eléctricas o lesiones corporales:

1. No permitir que se utilice como un juguete. Prestar especial atención cuando se utilice por o cerca de niños.
2. Utilice esta máquina solamente para su uso previsto, según se describe en este manual. Usar solamente accesorios recomendados por el fabricante, indicados en este manual.
3. Nunca haga funcionar esta máquina si tiene un conector o cable deteriorado, si no está funcionando adecuadamente o si ha resultado deteriorada o expuesta a la acción del agua.
4. Nunca haga funcionar la máquina con ninguna apertura de aire bloqueada. Mantenga la apertura de ventilación de la máquina de coser y el dispositivo de control de pedal libre de acumulación de suciedad, polvo y ropa suelta.
5. Mantener los dedos alejados de todas las piezas móviles. Se necesita especial cuidado entorno a la aguja de la máquina

de coser.

6. Utilice siempre la placa de aguja adecuada. Una placa incorrecta puede hacer que se rompa la aguja.
7. No utilizar agujas curvadas.
8. No empujar ni tirar de la tela mientras se cose. Puede desviar la aguja originando su rotura.
9. Desconectar la máquina de coser (posición "O") cuando se realice cualquier ajuste en la zona de la aguja, tal como enhebrado de la aguja, cambio de aguja, enhebrado de la canilla o cambio del prensatelas u operaciones similares.
10. Desconecte siempre la máquina de coser de la toma de corriente cuando se retiren tapas, se engrase o cuando se haga cualquier otro ajuste por el usuario mencionado en el manual de instrucciones.
11. Nunca dejar caer ni insertar ningún objeto a través de ninguna abertura.
12. No utilizar la máquina en exteriores.
13. No hacer funcionar la máquina en presencia de aerosol (si se están utilizando productos pulverizados o donde se administre oxígeno).
14. Para la desconexión, girar todos los mandos a la posición OFF ("O") y luego retirar el conector del enchufe de corriente.
15. No desenchufar tirando del cable. Para la desconexión, agarrar el conector y no el cable.
16. El nivel de intensidad sonora bajo condiciones normales de manejo es 75dB(A).

CONSERVAR ESTAS INSTRUCCIONES

Esta máquina de coser está prevista para uso doméstico solamente.

F INSTRUCTIONS IMPORTANTES DE SÉCURITÉ

Lors de l'utilisation d'un appareil électrique, il est essentiel de toujours prendre des précautions pour la sécurité; elles comprennent les suivantes:

Lire toutes les instructions avant l'utilisation de la machine à coudre.

DANGER - Pour réduire les risques de chocs électriques:

1. Lorsque la machine est branchée, ne jamais la laisser sans surveillance.
2. Toujours débrancher la machine à coudre de la prise de courant immédiatement après usage et avant le nettoyage.
3. Toujours débrancher la machine avant un changement d'ampoule. Remplacer cette dernière avec une ampoule de 10 watts (110-120V area) ou 15 watts (220-240V area) du même type.

AVERTISSEMENT - Pour réduire les risques de brûlures, d'incendie, de choc électrique ou de blessures:

1. Ne pas autoriser l'utilisation de la machine comme jouet. Faire très attention lorsque la machine est utilisée par des enfants ou a proximité d'enfants.
2. N'utiliser cette machine que dans le but pour lequel elle a été conçue tel que spécifié dans le manuel. N'utiliser que les accessoires spécifiés dans ce manuel et recommandés par le fabricant.
3. Ne jamais utiliser cette machine à coudre si le fil d'alimentation ou la prise est endommagé ou si son fonctionnement n'est pas normal, si elle est tombée à terre, dans l'eau ou si elle a subi des dommages. Retourner la machine au vendeur autorisé le plus proche ou à un centre de service pour examen, réparation ou tout réglage électrique ou mécanique.
4. Ne jamais utiliser la machine si des ouvertures d'air sont obstruées. S'assurer que les orifices de ventilation et la pédale de commande sont libres de toute accumulation de poussières,

morceaux de tissu ou de charpie.

5. Garder les doigts à l'écart de toute partie mobile. Porter une attention particulière dans la zone voisine de l'aiguille de la machine à coudre.
6. Toujours utiliser la plaque à aiguille appropriée. Une mauvaise plaque peut entraîner le bris de l'aiguille.
7. Ne pas utiliser d'aiguilles tordues.
8. Ne pas tirer sur le tissu ou le pousser en cousant. Ceci pourrait écartier l'aiguille et causer sa rupture.
9. Mettre la machine hors-tension (position "O") avant de faire tout réglage dans la zone de l'aiguille, comme par exemple enfiler le fil dans l'aiguille, remplacer celle-ci ou encore changer le pied-presseur, etc.
10. Toujours débrancher la machine à coudre de la prise de courant avant d'enlever le capotage, de lubrifier ou de faire tout réglage spécifié dans le manuel d'instructions.
11. Ne jamais laisser tomber ou introduire tout objet dans une ouverture de la machine.
12. Ne pas utiliser à l'extérieur.
13. Ne pas utiliser la machine dans des endroits où des aérosols sont pulvérisés ou de l'oxygène administré.
14. Pour débrancher la machine, placer toutes les commandes sur la position d'arrêt ("O") et ensuite, retirer la fiche de la prise de courant.
15. Ne pas débrancher la machine en tirant sur le fil. Débrancher en tirant sur la fiche et non sur le fil.
16. Dans des conditions normales, le niveau de son est de 75dB (A).

GARDER CES INSTRUCTIONS

Cette machine à coudre est destinée uniquement à un usage domestique.

GB Congratulations

As the owner of a new Singer sewing machine, you are about to begin an exciting adventure in creativity. From the moment you first use your machine, you will know you are sewing on one of the easiest to use sewing machines ever made.

May we recommend that, before you start to use your sewing machine, you discover the many advantages and the ease of operation by going through this instruction book, step by step, seated at your machine.

To ensure that you are always provided with the most modern sewing capabilities, the manufacturer reserves the right to change the appearance, design or accessories of this sewing machine when considered necessary.

® Singer is a registered trademark of The Singer Company Ltd or its affiliates.

Copyright © 2005

All rights reserved throughout the world.

E Felicitaciones

Como propietario/ a de una nueva máquina de coser Singer, ud acaba de iniciar una gran oportunidad para plasmar su creatividad. Desde el momento en que utilice por primera vez su máquina, se dará cuenta de que está cosiendo con una de las más fáciles de utilizar máquinas de coser nunca antes conocida.

Le recomendamos encarecidamente que, antes de comenzar a utilizar su máquina de coser, conozca las numerosas ventajas y su facilidad de uso leyendo detenidamente este manual de instrucciones, paso a paso, sentado ante su máquina.

Para cerciorarse de que siempre dispondrá de las más modernas capacidades para coser, el fabricante se reserva el derecho de cambiar la apariencia, diseño y accesorios de esta máquina cuando lo considere necesario.

® Singer es una marca registrada de la Compañía Singer o sus afiliados.

Copyright © 2005

Todos los derechos reservados para todos los países.

F Félicitations

Vous voici à présent propriétaire d'une machine à coudre Singer et en cette qualité, vous allez vous lancer dans une aventure excitante dans le domaine de la créativité. Dès le départ, vous réaliserez que vous allez coudre avec l'une des machines les plus faciles à utiliser qui ait jamais été fabriquée.

Avant de commencer à coudre, nous vous recommandons de voir les multiples avantages et la facilité d'utilisation en lisant ce manuel d'instructions étape par étape assise devant votre machine.

Pour toujours mettre à votre disposition les derniers perfectionnements de la technique, le fabricant se réserve le droit de modifier l'apparence, le concept ou les accessoires de cette machine s'il le juge nécessaire.

® Singer est une marque déposée de The Singer Company Ltd ou de ses filiales.

Copyright © 2005

Tous droits réservés dans le monde.

GB List of contents

Principal parts of the machine	2/4	Sewing on buttons.....	46
Accessories.....	6	How to sew buttonholes (one-step buttonhole).....	48
Installing the snap-in sewing table	8	Left and right side balance for buttonhole	50
Connecting machine to power source.....	10	Zippers and piping.....	52
Changing the bulb	12	Sewing with the optional hemmer foot	54
Two-step presser foot lifter/ Adjusting presser foot pressure	14	Straight stretch stitch and Ric Rac stitch	56
Attaching the presser foot shank.....	16	Honeycomb stitch.....	58
Winding the bobbin	18	Multi-stitch zig-zag/ Bar tack	60
Inserting the bobbin.....	20	Sewing with the optional cording foot.....	62
Inserting and changing needles	22	Free motion darning	64
Threading the upper thread.....	24	Practical stitches	66
Automatic needle threader	26	Darning.....	68
Thread tension	28	Attaching lace.....	70
Raising the bobbin thread	30	Applique and blindstitch applique.....	72
Reverse sewing/ Removing the work/ Cutting the thread	32	Monogramming and embroidering with embroidery hoop*	74
Matching needle/ fabric/ thread.....	34	Quilting functions.....	76
How to choose your pattern	38	Gathering	78
Straight stitch / Zigzag stitching	40	The evenfeed foot optional accessory	80
Blind hem/ Lingerie stitch	42	Maintenance.....	82
Overedge stitches	44	Trouble shooting guide.....	84

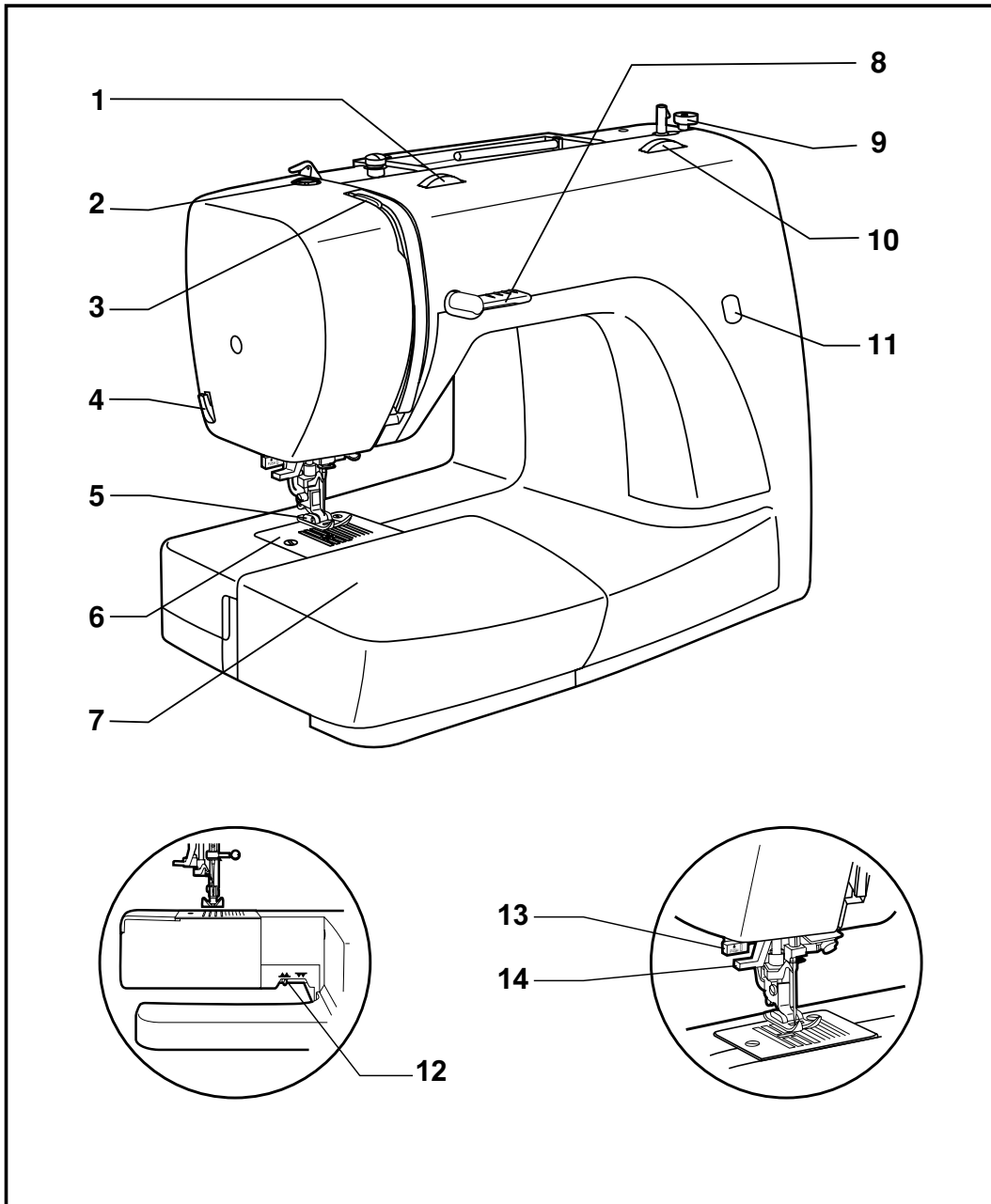
E Índice

Detalles de la máquina.....	3/5	Punto de sobreorillado elástico	45
Accessories.....	7	Cosido de botones	47
Instalación de la mesa de coser convertible	9	Cómo coser ojales (ojales de un solo paso)	49
Conexión de la máquina a la fuente de alimentación eléctrica.....	11	Balance a izquierda y derecha para coser ojales	51
Cambio de la bombilla.....	13	Cremalleras y ribetes	53
Elevador del prensatelas de dos tiempos/ Ajuste de la presión del prensatelas	15	Coser con el pie para ruedos opcional.....	55
Montaje del portaprensatelas.....	17	Selección de puntos.....	57
Devanado de la canilla.....	19	Punto en nido de abeja	59
Colocación de la canilla	21	Multipunto en zig-zag/ Presillar	61
Colocación y cambio de agujas	23	Coser con el prensatelas de cordoncillo opcional.....	63
Enherbrado del hilo superior	25	Zurcido de brazo libre	65
Enherbrador automático de la aguja.....	27	Puntadas de utilidad.....	67
Tensión del hilo	29	Zurcido	69
Elevación del hilo de la canilla	31	Cómo pegar encajes	71
Coser para atrás/ Cómo sacar la labor/ Cómo cortar el hilo	33	Puntada y aplicación invisible	73
Guía de selección de aguja/ tejido/ hilo	35	Creación de monogramas y recamado con aro de bordar*	75
Cómo seleccionar su dibujo?	39	Para acolchar	77
Punto recto / Punto en zig-zag.....	41	Para fruncir.....	79
Dobladillo / Punto de lencería	43	Accesorio de presión compacta opcional.....	81
		Mantenimiento de la máquina	83
		Eliminación de averías	85

F Table des matières

Composants principaux de la machine à coudre	3/5	Pose des boutons	47
Accessoires	7	Comment faire des boutonnieres (boutonnieres en une étape)	49
Installation de la tablette de couture amovible	9	Équilibrage gauche et droit pour boutonniere	51
Branchement de la machine à une source d'alimentation.....	11	Fermeture et ganse	53
Changement de l'ampoule	13	Couture à l'aide du pied pour ourlet rouletté optionnel	55
Levier de levage du pied presseur à deux niveaux/ Réglage de la pression du pied-presseur	15	Points droit élastiques et points Ric Rac.....	57
Fixation du support de pied presseur.....	17	Point nid d'abeille	59
Remplissage de la canette.....	19	Point zigzag multipoints/ Bride d'arrêt.....	61
Insertion de la canette.....	21	Couture à l'aide du pied pour cordon optionnel	63
Insertion et remplacement d'aiguille.....	23	Raccommodage avec mouvement libre	65
Enfilage supérieur	25	Points utilitaires	67
Enfileur automatique d'option.....	27	Raccommedage	69
Tension du fil.....	29	Pose de dentelle	71
Pour remonter le fil de canette	31	Appliqué et appliqué invisible	73
Couture en sens inverse/ Pour retirer le travail en cours/ Pour couper le fil	33	Pose de monogramme et broderie en utilisant un cercle à broder*	75
Table de correspondance de l'aiguille, du tissu et du fil.....	36	Fonctions de courtepoinete	77
Comment choisir vos points	39	Fronçage	79
Couture au point droit / Point zigzag et point rick-rack	41	Pied double entraînement	81
Ourlet invisible et point de lingerie	43	Entretien de la machine	83
Point surfil	45	Guide de dépannage.....	86

GB Principal parts of the machine



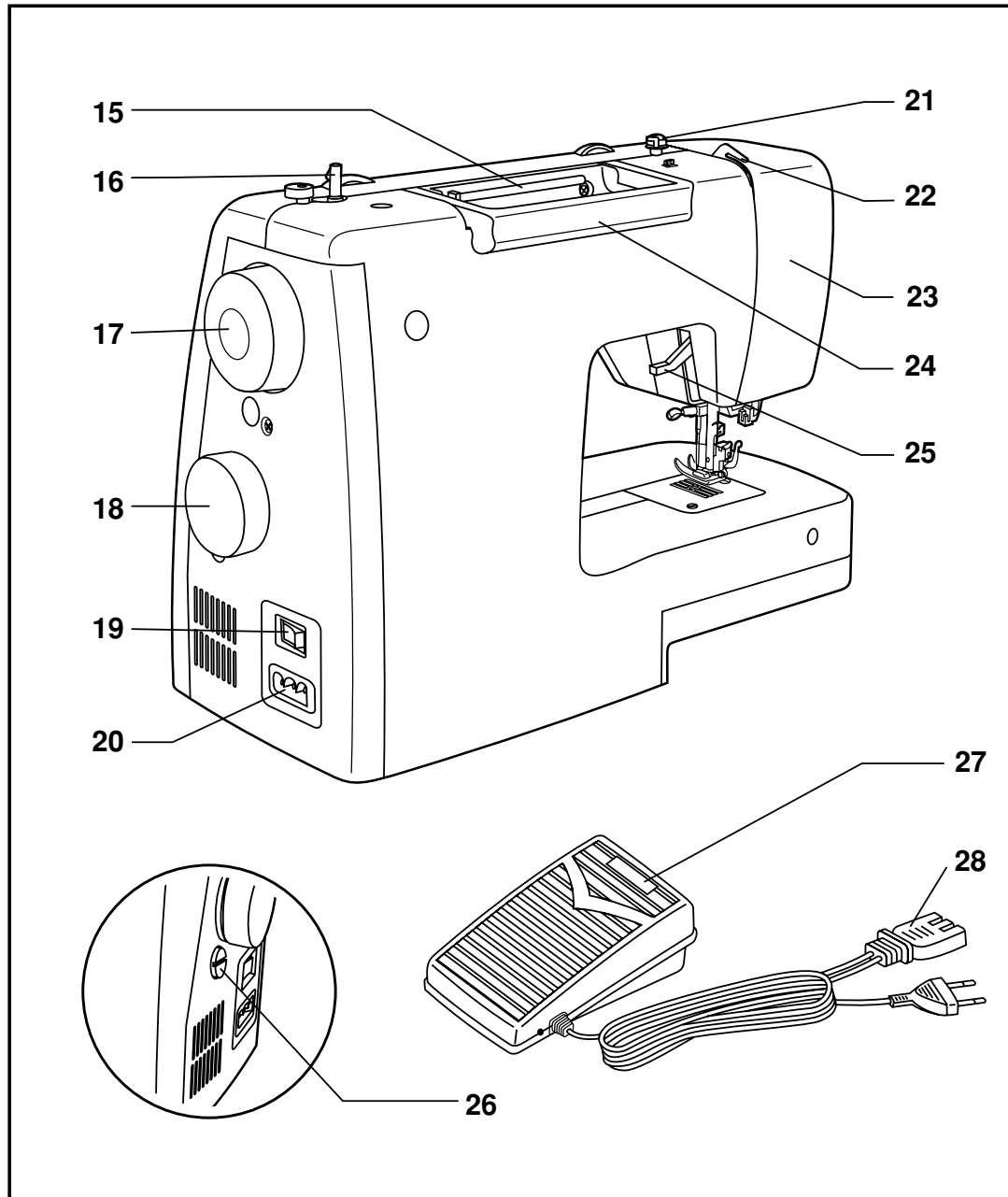
E Detalles de la máquina

1. Disco de tensión
2. Ajuste del prensatelas de presión
3. Palanca tensora del hilo
4. Cortahilos
5. Prensatelas
6. Placa de la aguja
7. Mesa de coser convertible/ almacenamiento para accesorio
8. Placa frontal
9. Tapón de bobina
10. Disco de largo de puntada
11. Pantalla del modelo
12. Palanca para bajar los dientes de alimentación
13. Palanca de un paso coser ojales
14. Enhebrador automático

F Composants principaux de la machine à coudre

1. Molette de commande de tension
2. Commande de réglage de pression du pied-presseur
3. Manette de relevage du fil
4. Coupe-fil
5. Pied presseur
6. Plaque à aiguille
7. Tablette amovible/ logement des accessoires
8. Manette d'inversion
9. Dévidoir
10. Molette de commande de longueur de point
11. Fenêtre indicatrice de points
12. Abaissement du transporteur
13. Levier de boutonnière à une étape
14. Enfileur automatique

GB Principal parts of the machine



- 15. Horizontal spool pin
- 16. Bobbin winder
- 17. Handwheel
- 18. Pattern selector dial
- 19. Power and light switch
- 20. Main plug socket
- 21. Bobbin thread guide
- 22. Upper thread guide
- 23. Face plate
- 24. Handle
- 25. Presser foot lever
- 26. Buttonhole stitch balance adjustment slot
- 27. Foot speed control
- 28. Power cord

E Detalles de la máquina

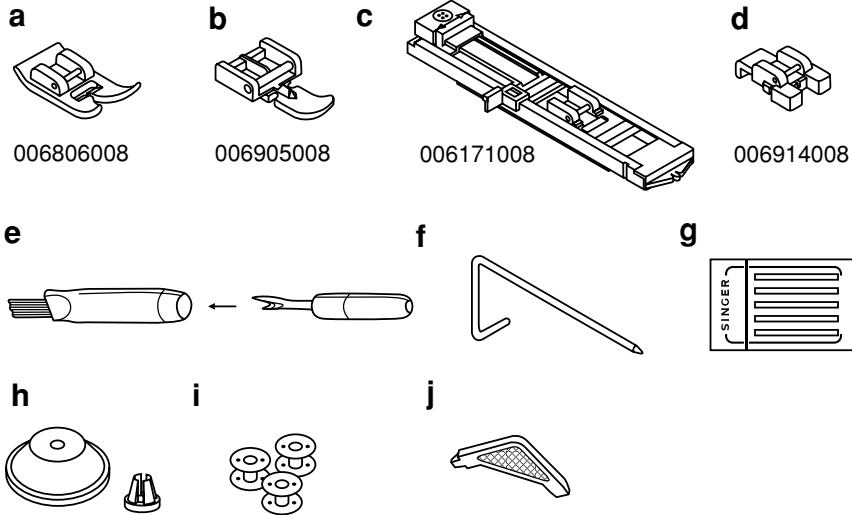
- 15. Portabobinas
- 16. Bobinadora
- 17. Volante
- 18. Disco selector de dibujo
- 19. Interruptor principal y de la luz
- 20. Enchufe de conexión a la red
- 21. Guía del hilo superior
- 22. Guía de la devanada
- 23. Palanca para coser hacia atrás
- 24. Asa de transporte
- 25. Elevador del prensatelas
- 26. Ranura de ajuste para el balance de los ojales
- 27. Control de la velocidad de arrastre
- 28. Cable de alimentación

F Componentes principales de la máquina a coudre

- 15. Axe horizontal et porte-bobine
- 16. Bobineur
- 17. Volant
- 18. Sélecteur règle-point
- 19. Interrupteur d'alimentation et d'éclairage
- 20. Prise de branchement du fil d'alimentation
- 21. Butée du bobineur
- 22. Guide-fil supérieur
- 23. Plaque de front
- 24. Poignée
- 25. Levier de levage du presse-pied
- 26. Bouton d'équilibrage de la boutonnière
- 27. Pédale de commande de la machine et fil d'alimentation
- 28. Fil électrique

GB Accessories

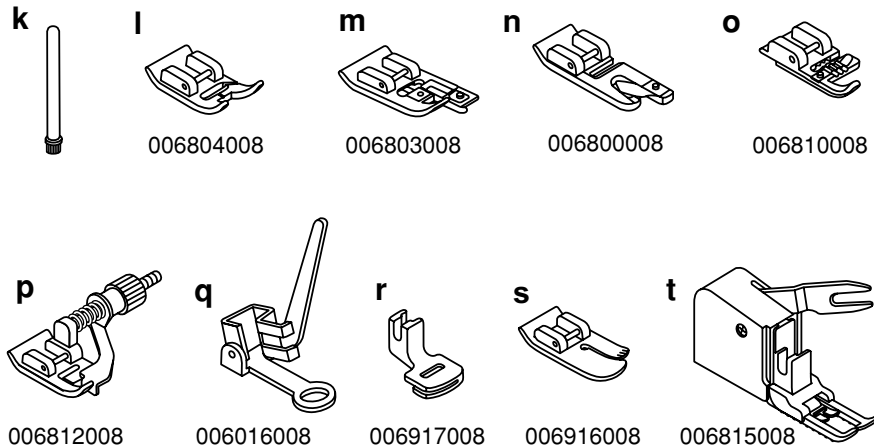
1



Standard accessories (1)

- a. All purpose foot
- b. Zipper foot
- c. Buttonhole foot
- d. Button sewing foot
- e. Seam ripper/ brush
- f. Seam guide
- g. Pack of needles
- h. Spool holder
- i. Bobbin (3x)
- j. L-screwdriver

2



Optional accessories (2)

(These 10 accessories are not supplied with this machine; they are however available as special accessories from your local dealer.)

- k. Second spool pin
- l. Satin stitch foot
- m. Overcasting foot
- n. Hemmer foot
- o. Cording foot
- p. Blind hem foot
- q. Darning foot
- r. Gathering foot
- s. Quilting foot
- t. Evenfeed foot

E Accessories

Accesorios estándar (1)

- a. Prensatelas universal
- b. Prensatelas para cremalleras
- c. Prensatelas para ojales
- d. Prensatelas para coser botones
- e. Rasgador de costuras/ cepillo
- f. Guía de costura
- g. Paquete de agujas
- h. Portacarrete I.Canilla (3x)
- j. Destornillador en L

Accesorios opcionales (2)

(Estos 10 accesorios no se suministran con esta máquina; sin embargo, están disponibles como accesorios especiales a través de su distribuidor local.)

- k. Segundo perno de la canilla
- l. Prensatelas de puntada de raso
- m. Prensatelas para sobrehilar
- n. Pie para ruedos
- o. Prensatelas de cordoncillo
- p. Pie para puntada ciega
- q. Prensatelas de zurcido
- r. Pie fruncidor
- s. Prensatelas de acolchado

F Accessoires

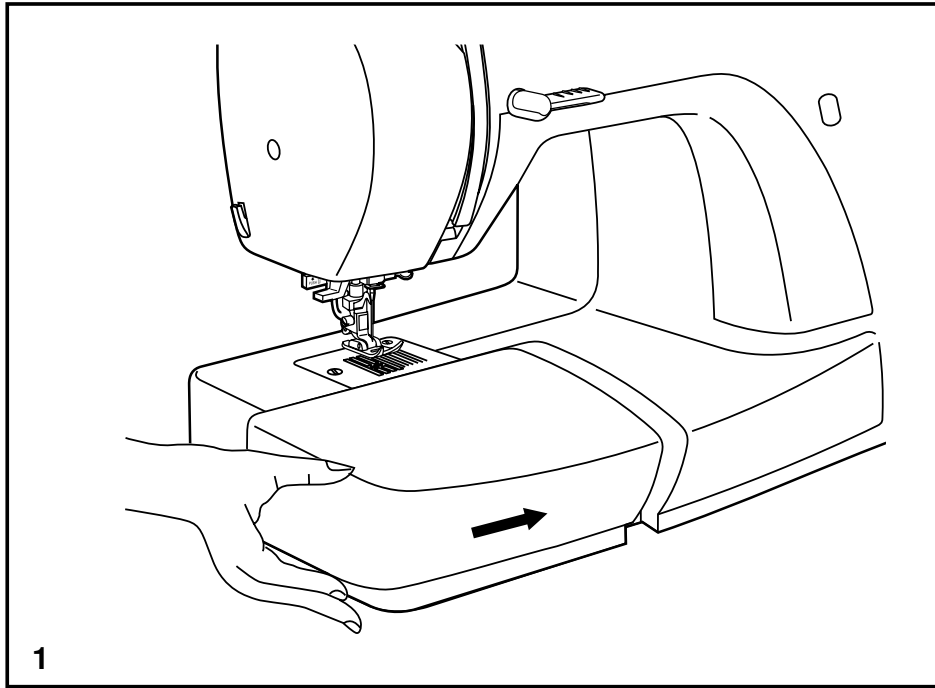
Accessoires standards (1)

- a. Pied tout-usage
- b. Pied pour fermeture-éclair
- c. Pied pour boutonnière
- d. Pied pour pose de bouton
- e. Brosse/ Outil à découdre
- f. Guide de couture
- g. Étui à aiguilles
- h. Support de bobine
- i. Canette (3x)
- j. Tournevis L

Accessoires optionnels (2)

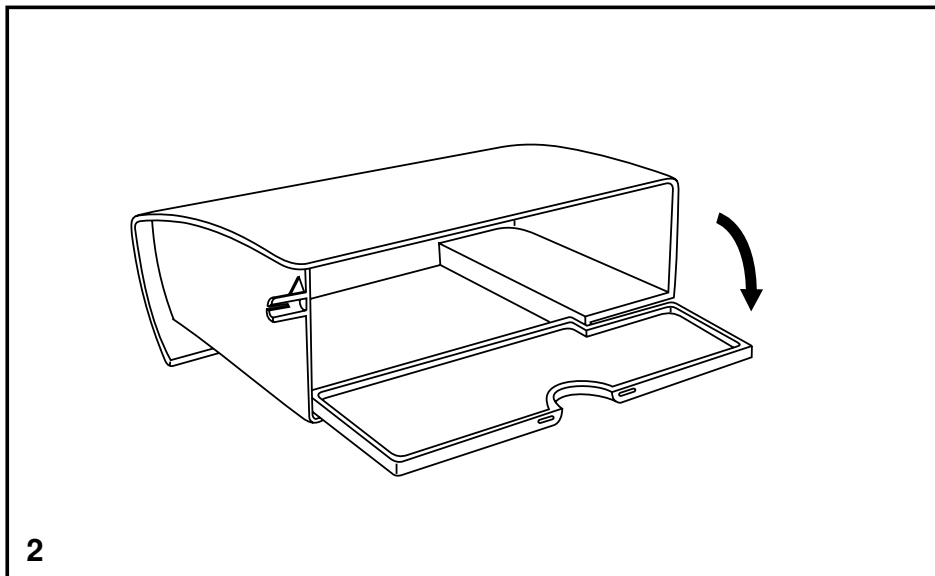
(Ces 10 accessoires ne sont pas fournis avec la machine. cependant, ils sont disponibles chez votre dépositaire Singer)

- k. Second axe de bobine
- l. Pied pour zig-zag
- m. Pied pour surfil
- n. Pied ourleur à semelle étroite
- o. Pied pour pose de cordón
- p. Pied pour ourlet invisible
- q. Pied pour raccommodage
- r. Pied pour plissage
- s. Pied pour courte-pointe
- t. Pied pour appareillement



GB Installing the snap-in sewing table

Keep the snap-in sewing table horizontal, and push it in the direction of the arrow. (1)



The inside of the snap-in sewing table can be utilized as an accessory box.

To open, lift up at the point of the arrow. (2)

E **Instalación de la mesa de coser convertible**

Mantenga horizontal la mesa de coser convertible y empújela en la dirección de la flecha. (1)

El interior de la mesa puede utilizarse como almacenamiento para accesorios.

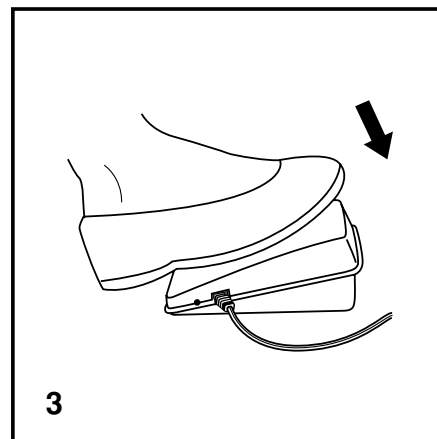
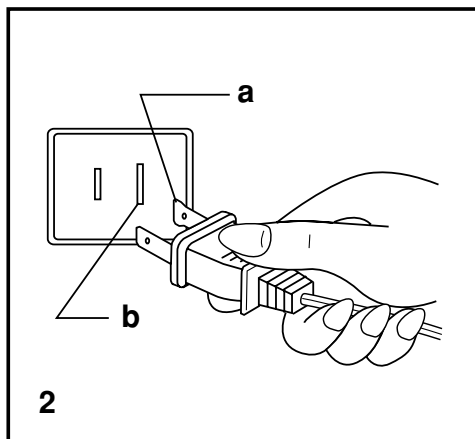
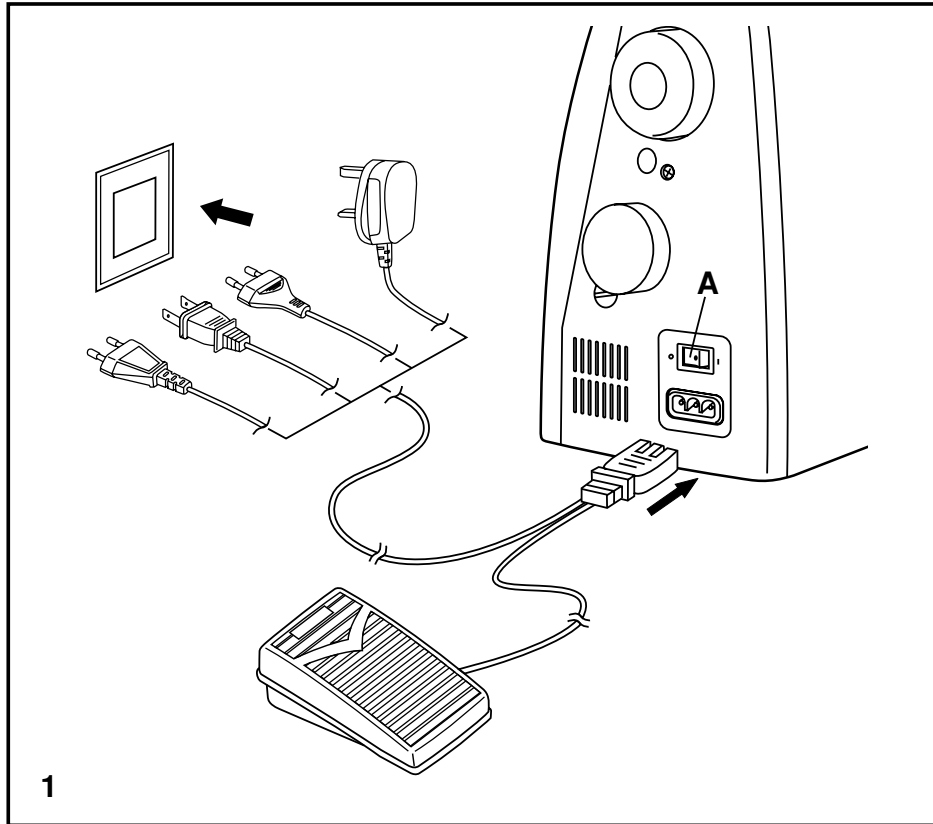
Para abrirla, elévela siguiendo la dirección de la flecha. (2)

F **Installation de la tablette de couture amovible**

Maintenir la tablette en position horizontale et la pousser dans la direction de la flèche. (1)

L'intérieur de la tablette amovible peut être utilisé comme boîte de rangement des accessoires.

Pour ouvrir, lever vers vous dans le sens de la flèche. (2)



GB Connecting machine to power source

Connect the machine to a power source as illustrated. (1)

This appliance is equipped with a polarized plug which must be used with the appropriate polarized outlet. (2)

Attention:

Unplug power cord when machine is not in use.

Foot control

The foot control pedal regulates the sewing speed. (3)

Attention:

Consult a qualified electrician if in doubt as to connect machine to power source. Unplug power cord when machine is not in use. The foot control must be used with the appliance by 4C-316B (110-120V area) / 4C-326G (230V area) / 4C-316C or 4C-326C (220-240V area) manufactured by Panasonic Co., Ltd.(TW)

Sewing light

Press main switch (A) for power and light on "I".

IMPORTANT NOTICE

For appliance with a polarized plug (one blade is wider than the other). To reduce the risk of electric shock, this plug is intended to fit in a polarized outlet only one way. If it does not fit fully in the outlet, reverse the plug. If it still does not fit, contact a qualified electrician to install the proper outlet. Do not modify the plug in any way.

a. Polarized attachment plug

b. Conductor intended to be grounded

E Conexión de la máquina a la fuente de alimentación eléctrica

Conecte la máquina a una fuente de alimentación según se ilustra. (1)
Esta máquina está provista de un conector polarizado, que debe utilizarse con una toma de corriente polarizada adecuada.

Atención:

Desenchufe el cable de alimentación cuando la máquina no esté en uso.

Control de pedal

El pedal de control regula la velocidad de la máquina. (3)

Atención:

Consulte a un electricista autorizado si tiene dudas en cuanto a la conexión de la máquina a la alimentación principal. Desenchufe el cable de alimentación cuando la máquina no esté en uso.
El control de pedal debe utilizarse con la máquina mediante 4C-316B (tensión de 110-120V área) / 4C-326G (tensión de 230V área) / 4C-316C o 4C-326C (220-240V área) fabricado por Panasonic Co., Ltd.(TW)

Luz para coser

Pulse el interruptor principal (A) para el encendido e iluminación.

NOTA IMPORTANTE

Esta máquina tiene un conector polarizado (una clavija es más ancha que la otra).

Para reducir el riesgo de sacudidas eléctricas, este conector ha de insertarse en una toma de corriente polarizada solamente en una dirección. Si no se obtiene una salida adecuada, invertir la polaridad.

- a. Conector polarizado
- b. Conductor previsto para poner a tierra

F Branchement de la machine à une source d'alimentation

Brancher la machine tel qu'illustré en (1). La fiche de la machine est dotée de broches normalisées et doit être utilisée avec une prise de courant conforme aux normes en vigueur. (2)

Attention:

Débrancher le fil d'alimentation lorsque la machine n'est pas utilisée.

Pédale de commande

La pédale de commande contrôle la vitesse de fonctionnement de la machine. (3)

Attention:

Consulter un électricien qualifié en cas de doute pour brancher la machine. Débrancher la machine quand celle-ci n'est pas en service.
Le pied de contrôle doit être obligatoirement utilisé avec les appareils 4C-316B (110-120V area) / 4C-326G (230V area) / 4C-316C ou 4C-326C (220-240V area) fabriqués par Panasonic Co., Ltd.(TW)

Voyant témoin

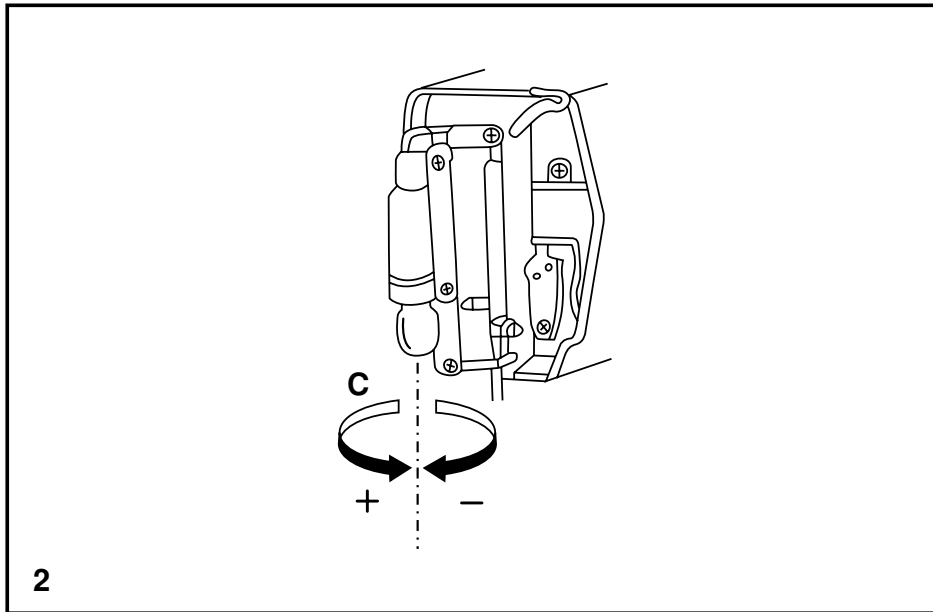
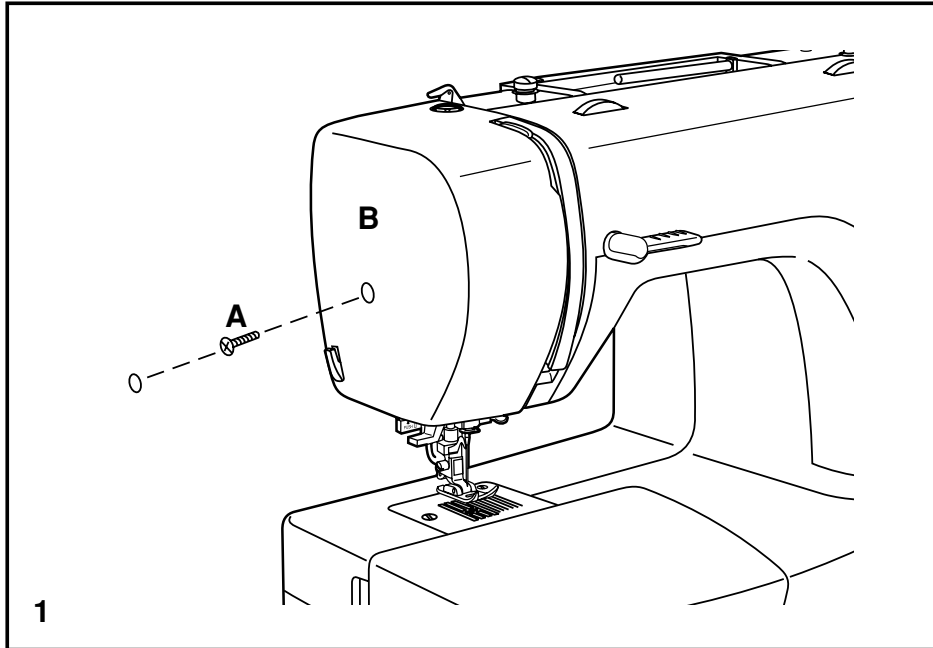
Appuyer sur le poussoir d'alimentation: le voyant s'allume et la machine est prête a fonctionner. (A)

REMARQUE IMPORTANTE

La prise de la machine comporte des broches polarisées (l'une est plus large que l'autre). Afin de réduire les risques de choc électrique, la fiche ne se branche que dans une prise de courant polarisée et dans un sens seulement.

Si la fiche ne peut être branchée complètement dans la prise, l'inverser. Si la difficulté persiste, contacter un électricien. Ne pas modifier la fiche de quelque façon que ce soit.

- a. Fiche polarisée
- b. Conducteur pour mise à la masse



GB Changing the bulb

Disconnect the machine from the power supply by removing the plug from the main socket!

Replace bulb with same type rated 10 watts (110-120V area) or 15 watts (220-240V area).

- Loosen screw (A) as illustrated. (1)
- Remove the face plate (B).
- Unscrew the bulb and install a new one (C). (2)
- Replace the face plate and tighten screw.

Should there be any problem, ask your local dealer for advice.

E Cambio de la bombilla

Desconecte la máquina de la alimentación principal retirando el conector desde la toma de corriente.

Sustituir la bombilla con otra del mismo tipo de 10 vatios (tensión de 110-120V área) o 15 vatios (tensión de 220-240V área).

- Afloje el tornillo (A) según se ilustra. (1)
- Retire la placa frontal (B).
- Desenroscar la bombilla e instalar una nueva (C). (2)
- Volver a colocar la placa frontal y apretar el tornillo.

Si surge algún problema, consulte con su distribuidor local.

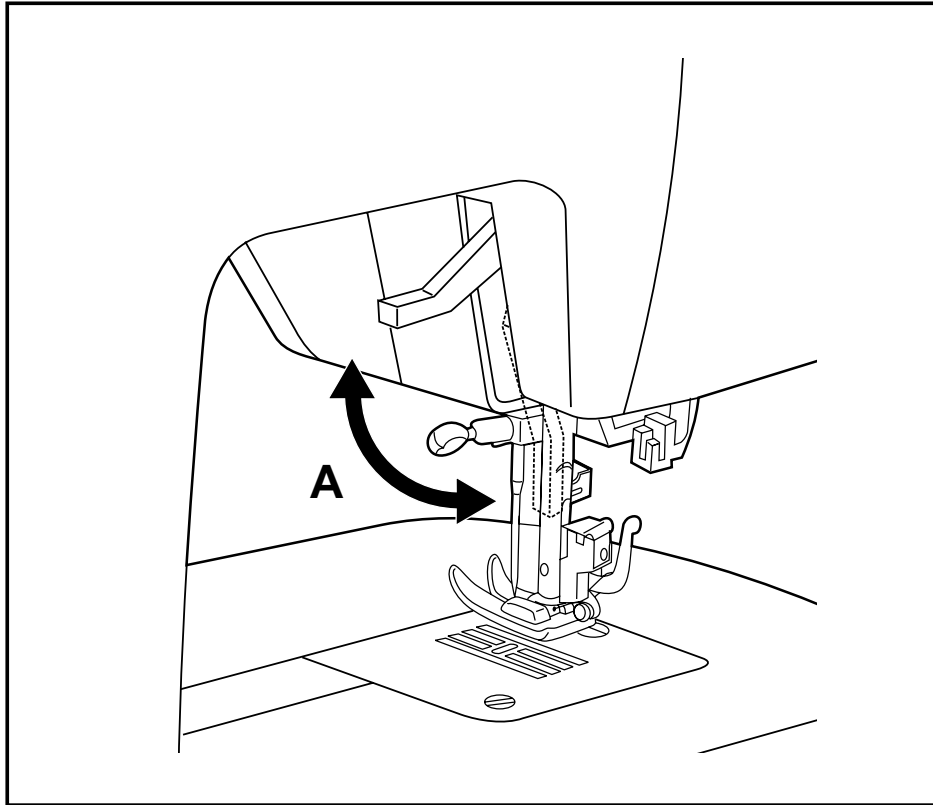
F Changement de l'ampoule

Débrancher la machine de l'alimentation électrique en enlevant la prise!

Remplacez cette dernière par une ampoule de 10 watts (110-120V area) ou 15 watts (220-240V area) du même type.

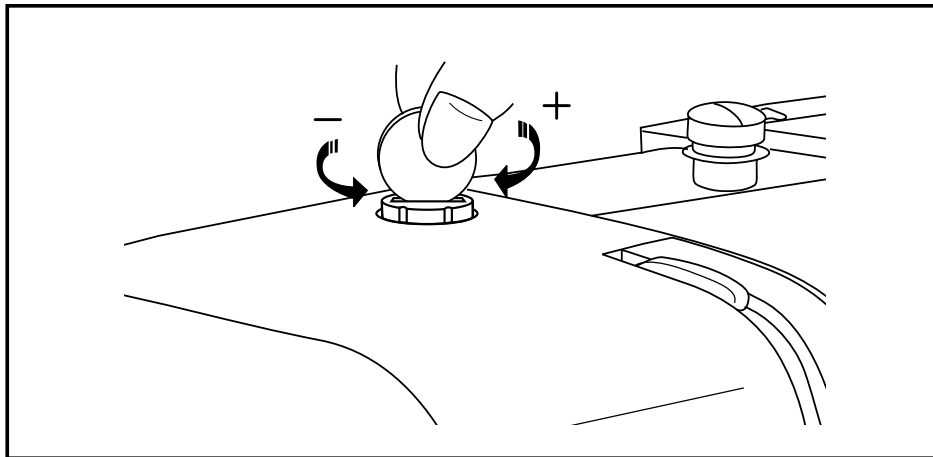
- Desserrer la vis (A) comme indiqué. (1)
- Enlever la plaque frontale (B).
- Dévisser l'ampoule et installer une nouvelle (C). (2)
- Reposer la plaque frontale et visser la vis.

En cas des problèmes, demander votre agent local pour conseil.



GB Two-step presser foot lifter

When sewing several layers or thick fabrics, the presser foot can be raised to a high rise position for easy positioning of the work. (A)



Adjusting presser foot pressure

The presser foot pressure of the machine has been pre-set and requires no particular readjustment according to the type of fabric (light-or-heavy weight).

However, if you need to adjust the presser foot pressure, turn the presser adjusting screw with a coin.

For sewing very thin fabric, loosen the pressure by turning the screw counter clockwise, and for heavy fabric, tighten by turning it clockwise.

E Elevador del prensatelas de dos tiempos

Cuando se cose varias capas de tela gruesa, el prensatelas puede elevarse a una posición alta para facilitar la colocación de la labor (A).

Ajuste de la presión del prensatelas

La presión del prensatelas de la máquina ha sido prefijada y no requiere ningún reajuste particular de acuerdo con el tipo de tela (ligera o pesada).

Sin embargo, si necesita ajustar la presión del prensatelas, gire el tornillo de ajuste de la presión con una moneda.

Para coser una tela muy fina, afloje la presión girando el tornillo a la izquierda y para tela gruesa, apriete girando a derecha.

F Levier de levage du pied presseur à deux niveaux

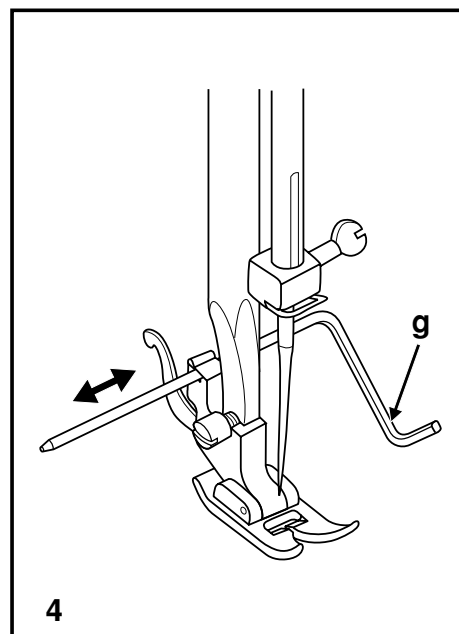
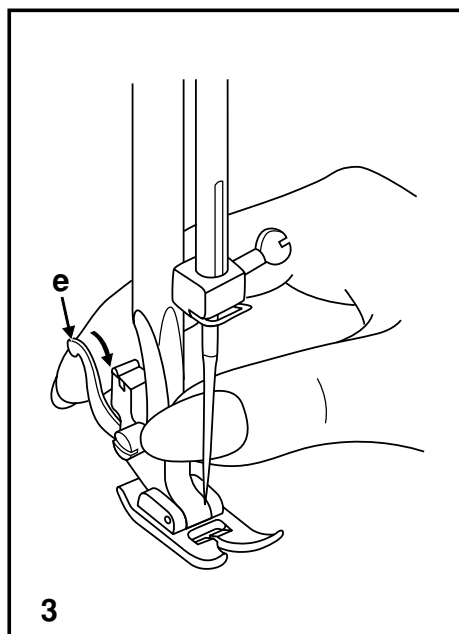
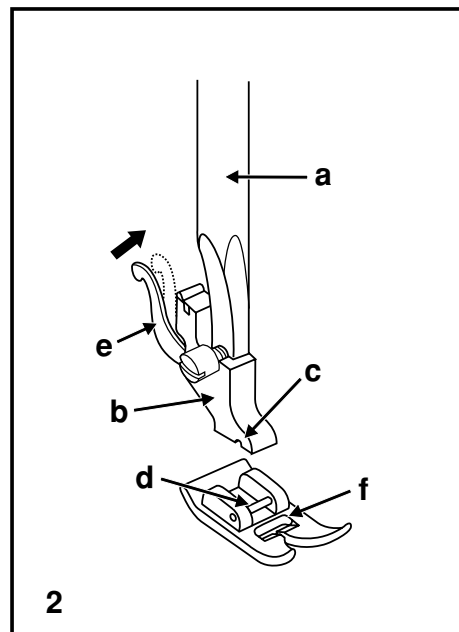
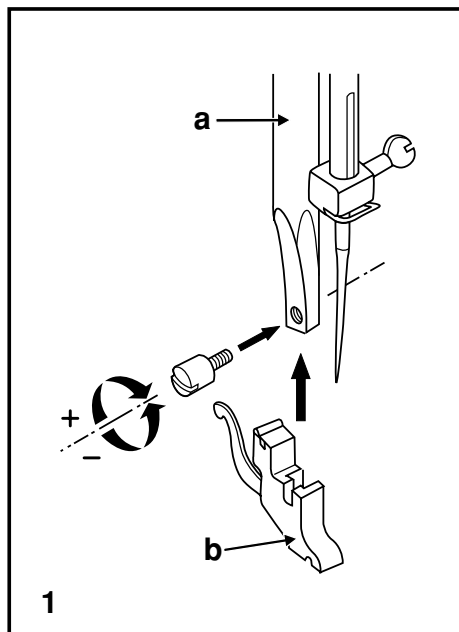
Lorsque vous cousez plusieurs épaisseurs de tissus épais, le pied-presseur peut être soulevé sur une position élevée afin de faciliter le positionnement du tissu. Faire attention lorsque vous cousez plusieurs épaisseurs et travailler lentement. (A)

Réglage de la pression du pied-presseur

La pression du pied-presseur a été ajustée à une valeur maximale et ne demande pas d'autres réglages pour la plupart des travaux de couture. (poids légers à lourds).

Cependant, si vous désirez ajuster la pression du pied-presseur, tourner le bouton de réglage.

Pour la couture de tissus très minces, diminuer la pression en tournant le bouton dans le sens anti-horaire.



GB Attaching the presser foot shank

Raise the presser bar (a). Attach the presser foot shank (b) as illustrated. (1)

Attaching the presser foot

Lower the presser foot shank (b) until the cut-out (c) is directly above the pin (d). (2)

Raise the lever (e).

Lower the presser foot shank (b) and the presser foot (f) will engage automatically.

Removing the presser foot

Raise the presser foot. (3)

Raise the lever (e) and the foot disengages.

Attaching the seam guide

Attach the seam guide (g) in the slot as illustrated. Adjust according to need for hems, pleats, etc. (4)

Attention:

Turn power switch to off ("O") when carrying out any of the above operations!

E Montaje del portaprensatelas

Eleve la barra del prensatelas (a). Monte el portaprensatelas (b) según se ilustra.

Montaje del prensatelas

Baje el portaprensatelas (b) hasta que el corte (c) esté directamente por encima del perno (d).

Eleve la palanca (e).

Baje el portaprensatelas (b) y el prensatelas (f) se engranará automáticamente.

Desmontaje del prensatelas

Eleve el prensatelas.

Eleve la palanca (e) y se desacoplará el prensatelas.

Montaje de la guía de costura

Monte la guía del cosido (g) en la ranura según se ilustra. Ajuste de acuerdo con la necesidad de dobladillos, pliegues, etc. (4)

Atención:

Gire el interruptor principal a la posición ("O") cuando realice cualquiera de las anteriores operaciones.

F Fixation du support de pied presseur

Soulever la tige du pied-presseur (a) avec le dispositif de levage du pied-presseur puis fixer son support (b) comme illustré en. (1)

Fixation du pied-presseur

Abaisser le support du pied-presseur (a) jusqu'à ce que l'encoche (c) soit directement au dessus de la broche (d).

Lever le levier (e).

Abaisser le support du pied-presseur (b) et ce dernier (f) s'engagera automatiquement. (2)

Démontage du pied-presseur

Lever le pied-presseur.

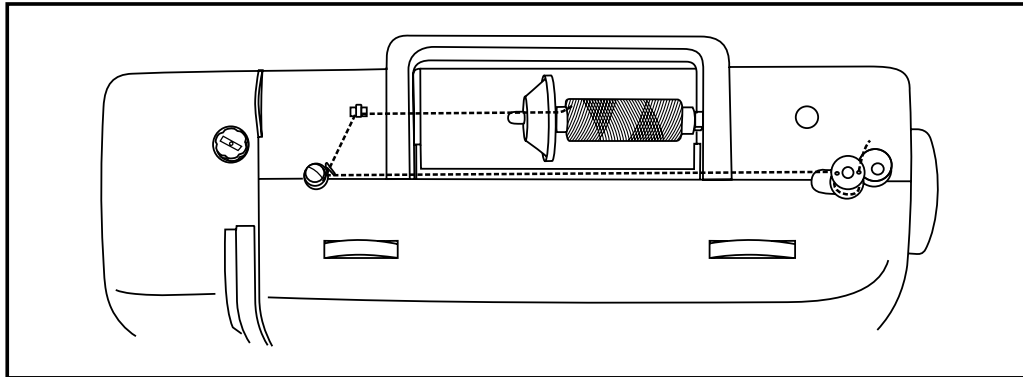
Appuyer le levier (e) pour dégager le pied-presseur (3). Lever le pied-presseur.

Fixation du guide de couture

Placer le guide de couture dans l'encoche (g) tel qu'illustré. Régler en fonction des besoins pour les ourlets, plis, etc. (4)

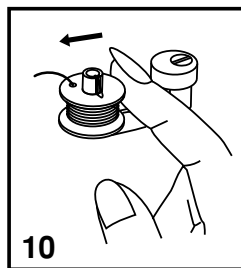
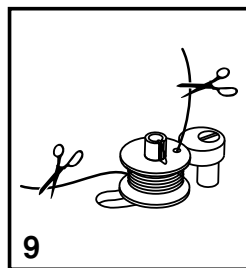
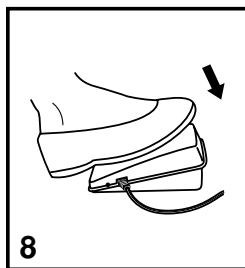
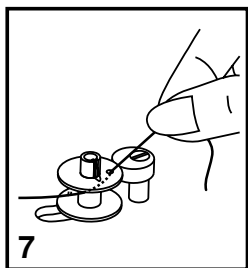
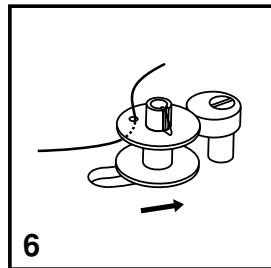
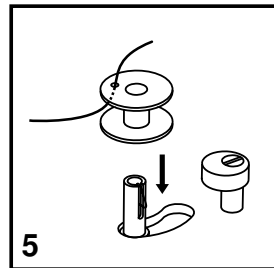
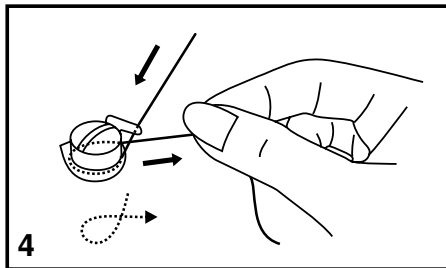
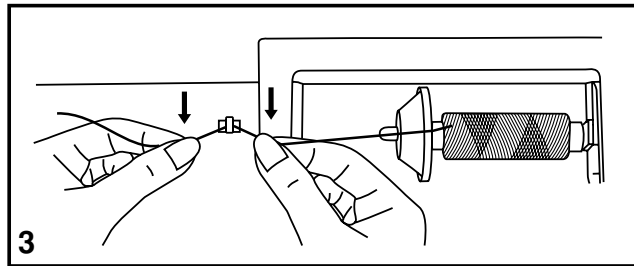
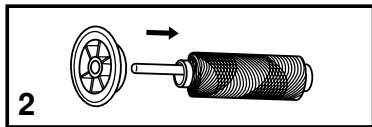
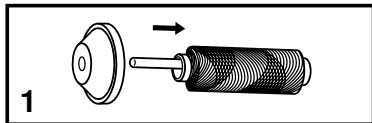
Attention:

Placer l'interrupteur d'alimentation sur arrêt ("O") si vous effectuez une des opérations suivantes!



GB Winding the bobbin

- Place thread and spool holder onto spool pin (1). For smaller spools of thread place spool holder with small side next to spool. (2)
- Snap thread into thread guide. (3)
- Wind thread clockwise around bobbin winder tension discs. (4)
- Thread bobbin as illustrated and place on spindle. (5)
- Push bobbin to right. (6)
- Hold thread end (7). Step on foot control pedal. (8)
- Cut thread (9). Press bobbin to left (10) and remove.



Please Note:

When the bobbin winder spindle is in "bobbin winding" position, the machine will not sew and the hand wheel will not turn. To start sewing, push the bobbin winder spindle to the left (sewing position).

E Devanado de la canilla

- Coloque el hilo y el portacarrete en el pasador del carrete (1). Para carretes de hilo más pequeños, coloque el portacarrete con el lado pequeño cerca del carrete (2).
- Inserte el hilo en la guía-hilo (3).
- Enroscar el hilo en el sentido de las agujas del reloj alrededor de los discos de tensión del aparato de enroscar la bobina (4).
- Devane la canilla según se ilustra y colóquela en el husillo (5).
- Empuje la canilla a la derecha (6).
- Sujete el extremo del hilo (7).
- Pise el pedal de control del prensatelas (8).
- Corte el hilo (9). Presione la canilla a la izquierda (10) y extráigala.

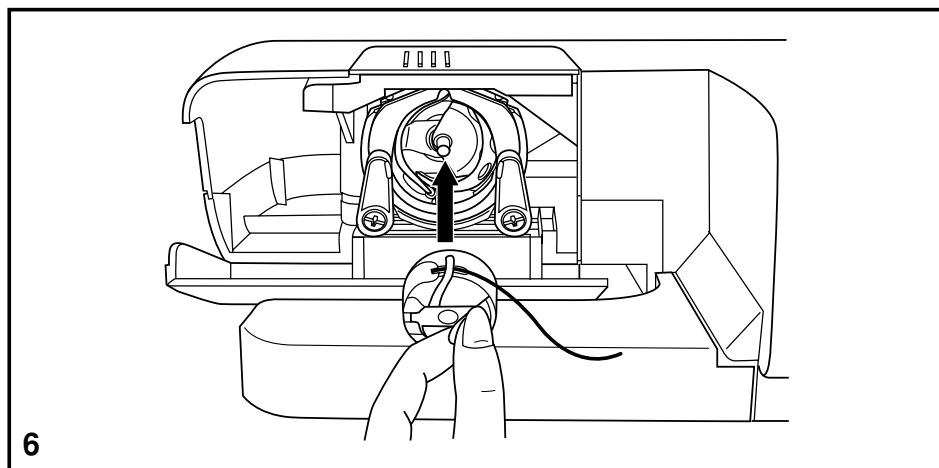
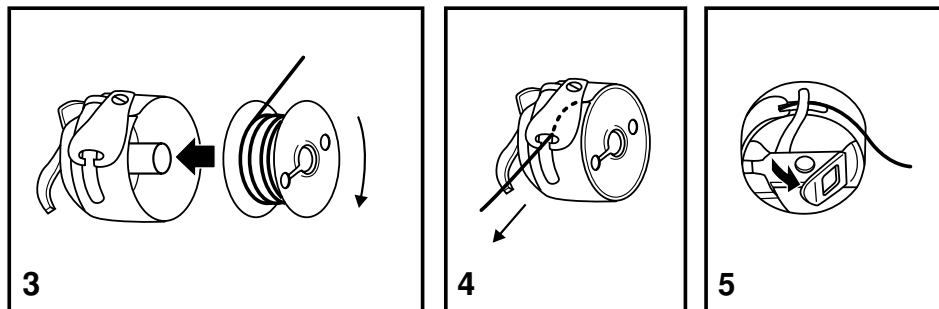
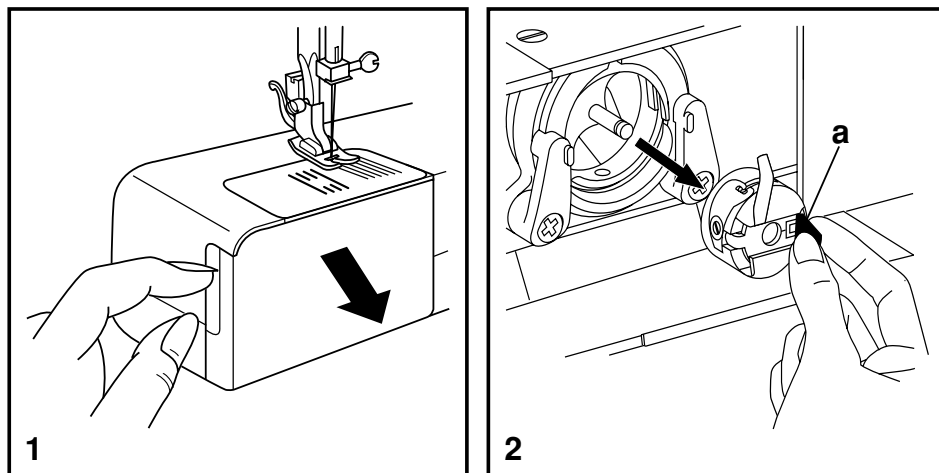
No olvide que cuando que cuando el husillo del devanador de la canilla está en la posición de "devanado", la máquina no coserá y el volante no girará. Para comenzar a coser, empuje el husillo del devanador de la canilla a la izquierda (posición de cosido).

F Remplissage de la canette

- Placer le fil et le porte-bobine sur l'axe de la bobine (1). Si la bobine est plus petite, placer le porte-bobine avec le petit côté faisant face à la bobine (2).
- Glisser le fil dans le guide (3).
- Enrouler le fil dans le sens horaire autour des disques de tension de l'enrouleur de canette (4).
- Glisser le fil dans la canette tel qu'illustré et placer celle-ci sur l'axe (5).
- Pousser la canette vers la droite (6).
- Tenir l'extrémité du fil (7).
- Appuyer le pied sur la pédale de commande de la machine (8).
- Couper le fil (9). Pousser la canette vers la gauche (10) puis la retirer.

Veillez noter:

lorsque l'axe de l'enrouleur de canette est dans la position d'enroulement du fil, la machine ne coud pas et le volant reste immobile. Pour commencer la couture, pousser l'axe de l'enrouleur de canette vers la gauche (position de couture).



GB Inserting the bobbin

When inserting or removing the bobbin, the needle must be fully raised.

- Open the hinged cover (1)
- Pull the bobbin case tab (a) and remove the bobbin case. (2)
- Hold the bobbin case with one hand. Insert the bobbin so that the thread runs in a clockwise direction (arrow) (3).
- Pull the thread through the slit and under the finger (4).
- Hold the bobbin case by the hinged latch (5).
- Insert it into the shuttle (6).

Attention:
Turn power switch to off ("O") before inserting or removing the bobbin.

E Colocación de la canilla

La aguja tiene que estar siempre arriba del todo al poner y sacar la canilla.

- Abrir la tapa con charnela. (1)
- Abrir tapa de la caja de bobina (a) y quitar la caja de bobina. (2)
- Sujetar el porta-canilla con una mano. Poner la canilla de manera que el hilo se devane en el sentido de las agujas del reloj (flecha). (3)
- Pasar el hilo por la ranura y por debajo del muelle. (4)
- Introducir el porta-canilla en el carril de la lanzadera sujetando la charnela con el pulgar y el índice. (5/6)

Atención:

El interruptor principal tiene que estar a ("O").

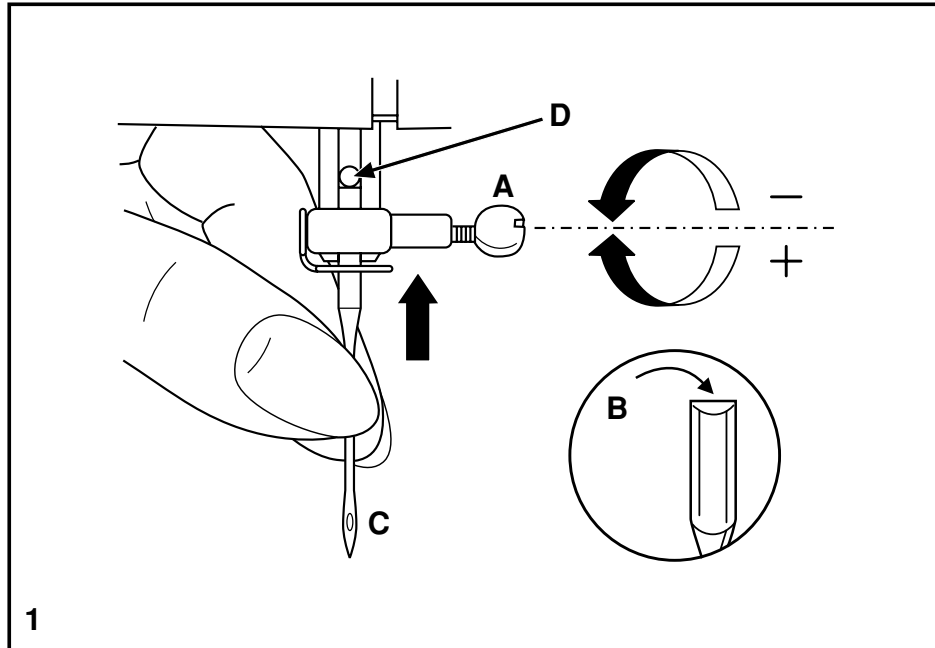
F Insertion de la canette

Attention:

Assurez-vous de placer l'interrupteur principal en position ("O") avant d'insérer ou de retirer la canette.

Lors de la mise en place et du retrait de la canette, veillez à ce que l'aiguille se trouve à sa plus haute position.

- Ouvrez le couvercle à charnière du bras libre. (1)
- Retirez le boîtier à canette en tirant sur le loquet du boîtier (a). (2)
- Tenez le boîtier à canette d'une main. Introduisez la canette de façon à ce que le fil s'enroule dans le sens des aiguilles d'une montre (flèche) (3).
- Engagez le fil dans la fente et tirez-le vers la gauche et sous le ressort jusqu'à ce que le fil apparaisse dans l'ouverture rectangulaire (4). Laissez dépasser le fil environ 15cm (6").
- Maintenez le loquet du boîtier à canette entre le pouce et l'index. (5)
- Glissez le boîtier à canette dans la coursière du crochet, en vous assurant que le doigt du boîtier s'insère complètement dans la fente de la coursière. (6)



GB Inserting and changing needles

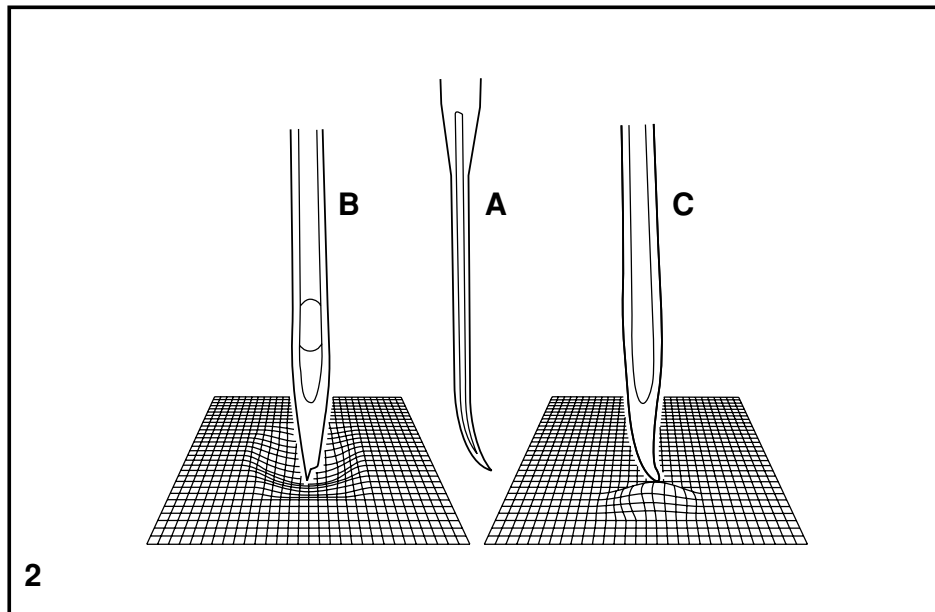
Change the needle regularly, especially if it is showing signs of wear and causing problems. For best sewing results always use SINGER Brand Needles.

Insert the needle as illustrated as follows:

- A. Loosen the needle clamp screw and tighten again after inserting the new needle. (1)
- B. The flat side of the shaft should be towards the back.
- C/D. Insert the needle as far up as it will go.

Attention:

Turn power switch to off ("O") before inserting or removing the needle.



Needles must be in perfect condition. (2)

Problems can occur with:

- A. Bent needles
- B. Blunt needles
- C. Damaged points

E Colocación y cambio de agujas

Cambie la aguja periódicamente, sobre todo si muestra signos de desgaste y origina problemas. Para mejores resultados de la costura, utilice siempre agujas originales de Singer.

Inserta la aguja como se ilustra:

- A. Afloje el tornillo de abrazadera de la aguja y vuélvalo a apretar después de insertar la aguja nueva. (1)
- B. El lado plano de eje debe quedar hacia la parte posterior.
- C/D. Inserte la aguja lo más arriba posible.

Atención:

Gire el interruptor principal a la posición ("O") antes de insertar o retirar la aguja.

Las agujas deben estar en condición perfecta. (2)

Pueden producirse problemas con:

- A. Agujas torcidas
- B. Agujas despuntadas
- C. Puntas deterioradas

F Insertion et remplacement d'aiguille

Remplacer l'aiguille régulièrement, plus particulièrement si elle indique des signes d'usure et cause des problèmes. Pour obtenir les meilleurs résultats, toujours utiliser des aiguilles fabriquées par Singer.

Insérer l'aiguille tel qu'illustré ci-dessous:

- A. Desserrer la vis de la pince-aiguille et la resserrer après avoir inséré une nouvelle aiguille. (1)
- B. Le côté plat de la tige doit faire face à l'arrière.
- C/D. Insérer l'aiguille jusqu'au maximum de sa course.

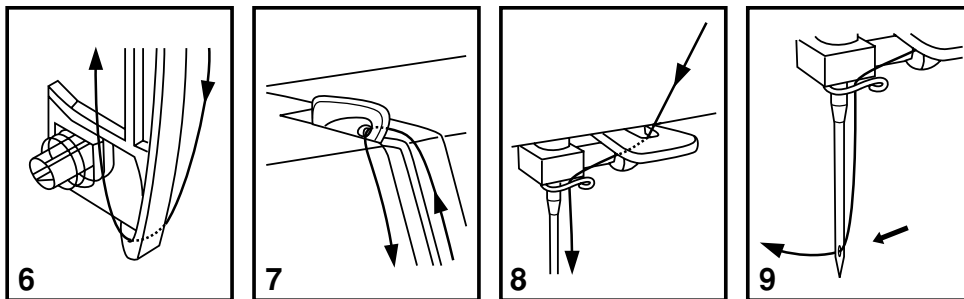
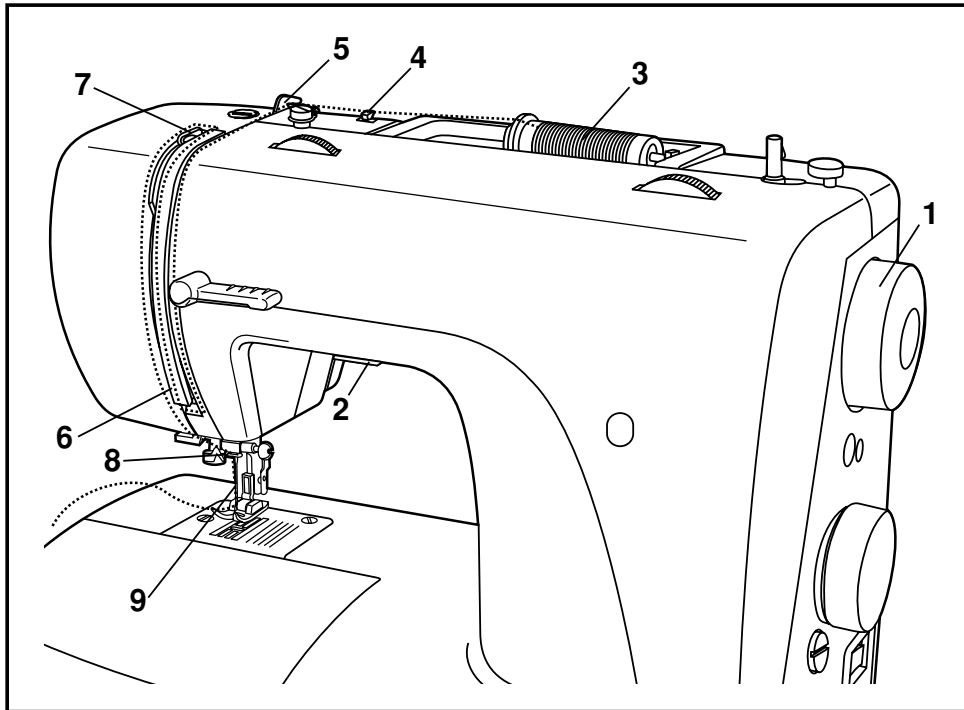
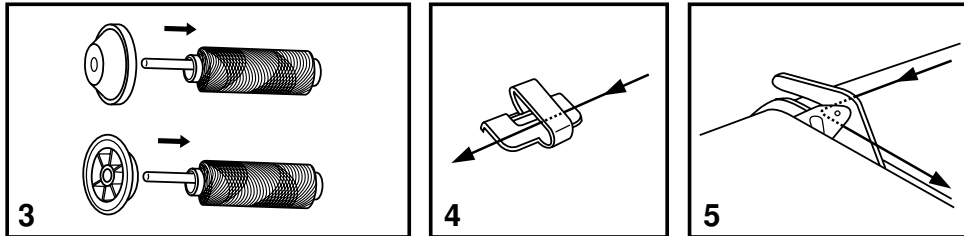
Attention:

Mettre l'interrupteur d'alimentation sur arrêt ("O") avant d'insérer ou de retirer l'aiguille.

Les aiguilles doivent être en parfait état. (2)

Des problèmes peuvent survenir si:

- A. L'aiguille est tordue
- B. L'aiguille est épointée
- C. L'extrémité de l'aiguille est endommagée



GB Threading the upper thread

This is a simple operation but it is important to carry out correctly as by not doing so several sewing problems could result.

- Start by raising the needle to its highest point (1), and also raise the presser foot to release the tension discs. (2)
Note: For safety, it is strongly suggested you turn off the power before threading.
- Lift up the spool pin. Place the spool of thread on the holder with the thread coming off the spool as shown. For small thread spools, place small side of spool holder next to spool. (3)
- Draw thread from spool through the upper thread guide. (4)
- Guide thread around thread guide (5) pulling thread through pre-tension spring as illustrated.
- Thread tension module by leading thread down right channel and up left channel (6). During this process it is helpful to hold the thread between the spool and thread guide (4).
- At the top of this movement pass thread from right to left through the slotted eye of the take-up lever and then downwards again. (7)
- Pass thread behind the flat, horizontal thread guide. (8)
- Now take thread behind the thin wire needle clamp guide and then down to the needle which should be threaded from front to back. Pull about 6-8 inches of thread to the rear beyond the needle eye. (9)

Note:

If your sewing machine is equipped with the factory installed optional automatic needle threader, instructions for use can be found on page 26.

E Enhebrado del hilo superior

Se trate de una operación sencilla pero es importante realizarla correctamente pues de no hacerlo podría surgir varios problemas en la costura.

- Comience elevando la aguja a su posición más alta (1) y también eleve el prensatelas para liberar los discos de tensión. (2)

Nota: Para seguridad, se recomienda encarecidamente desconectar la alimentación principal antes del enhebrado.

- Eleve el pasador del carrete. Coloque el carrete de hilo en su soporte con el hilo saliendo del carrete como se indica. (3)
Para carretes de hilo pequeños, coloque el lado pequeño del portacarrete cerca del carrete.
- Retire el hilo del carrete a través de la guía del hilo superior. (4)
- Guíe el hilo alrededor de la guía-hilo (5) tirando del hilo mediante el muelle pretensor según se ilustra.
- Regule la tensión del hilo insertando el hilo hacia abajo en el canal derecho y hacia arriba en el canal izquierdo (6). Durante este proceso, es de utilidad sujetar el hilo entre el carrete y el guía-hilo. (4)
- En la parte superior de este movimiento, pase el hilo desde la derecha a izquierda a través del ojo ranurado de la palanca de arrollamiento y luego hacia debajo de nuevo. (7)
- Pase el hilo por detrás del guía-hilo horizontal plano. (8)
- Lleve ahora el hilo por detrás de la guía de abrazadera de la aguja de alambre delgado y luego hacia abajo a la aguja que debe enhebrarse desde la parte frontal a la posterior. Tire de 6 a 9 pulgadas de hilo hacia la parte posterior más allá del ojo de la aguja. (9)

Nota:

Si su máquina de coser está provista del enhebrador automático de la aguja opcional, instalado en fábrica, las instrucciones para su utilización las encontrará en la página 27.

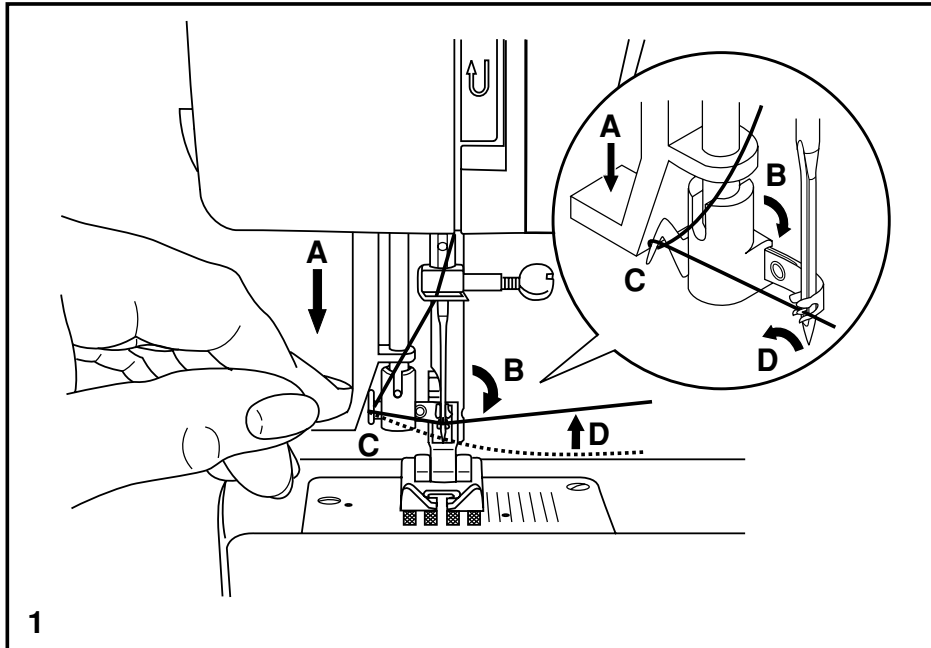
F Enfilage supérieur

Cette opération est simple. Néanmoins, il est important de l'exécuter correctement sous peine de faire éventuellement face à plusieurs problèmes de couture.

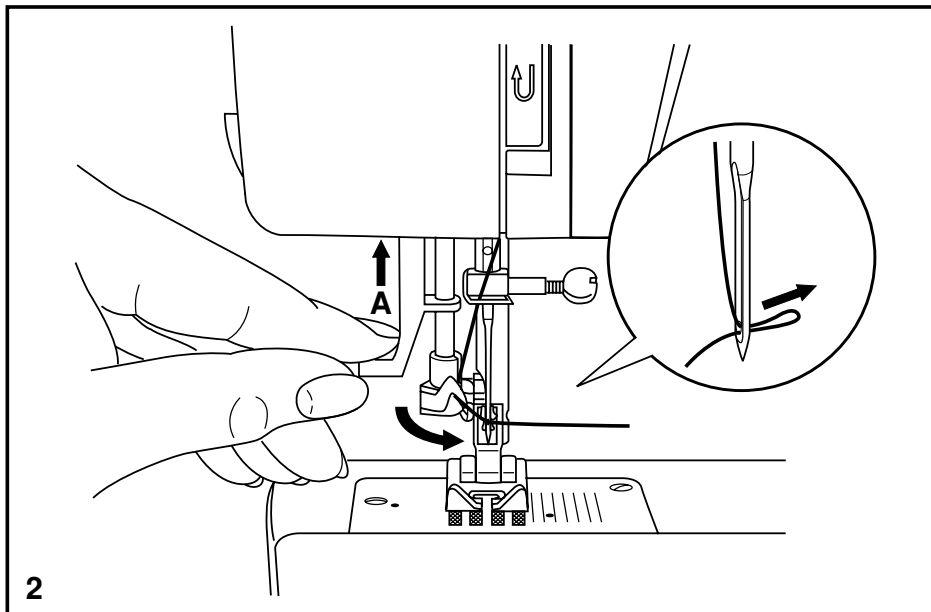
- Commencer par lever l'aiguille au maximum de sa course (1) et aussi, lever le pied presseur pour libérer les disques de tension (2).
Note: Pour des raisons de sécurité, il est fortement recommandé de couper l'alimentation électrique avant l'enfilage.
- Lever l'axe de la bobine. Placer le fil de la bobine sur le porte-bobine, le fil sortant de la bobine tel qu'illustré en (3). Pour les petites bobines, placer le petit côté du porte-bobine à côté de la bobine ou utiliser le plus petit porte-bobine.
- Tirer le fil de la bobine au travers du guide-fil supérieur. (4)
- Guider le fil autour du guide (5) en le tirant au travers du ressort de pré-tension tel qu'illustré.
- Enfiler le module de tension en guidant le fil vers le bas dans la rainure droite et vers le haut dans le canal gauche (6). Au cours de cette opération, il est utile de tenir le fil entre la bobine et le guide-fil (4) et tirer doucement vers le haut.
- Une fois en haut, faire passer le fil de la droite vers la gauche dans l'oeillette du levier de levage et le ramener à nouveau vers le bas. (7)
- Faire passer le fil en arrière du guide plat horizontal. (8)
- Saisir à présent le fil en arrière du fil mince du guide de pince-aiguille et ensuite, le ramener en bas vers l'aiguille qui doit être enfilée de l'avant vers l'arrière. Tirer le fil sur une longueur approximative de 15-20 cm (6 à 8 pouces) vers l'arrière au delà de l'oeillette de l'aiguille. (9)

Note:

Si votre machine à coudre est équipée d'un enfileur automatique déjà installé en sortie d'usine, tournez à page 27 pour instructions d'usage.



1



2

GB Automatic needle threader

- Raise the needle to its highest position.
- Press lever (A) down as far as it will go.
- The threader automatically swings to the threading position (B).
- Pass thread around thread guide (C).
- Pass the thread in front of the needle around the hook (D) from bottom to top.
- Release lever (A).
- Pull the thread through the needle eye.

Attention:
Turn power switch to off ("O")!

E Enhebrador automático de la aguja

- Eleve la aguja a su posición más alta.
- Presione la palanca (A) hacia abajo lo más posible en su recorrido.
- El enhebrador oscila automáticamente a la posición de enhebrado. (B)
- Pasa el hilo alrededor del guía-hilo. (C)
- Pasa el hilo enfrente de la aguja alrededor del garfio (D) desde la parte inferior a la superior.
- Libere la palanca. (A)
- Tire del hilo a través del ojo de la aguja.

Atención:

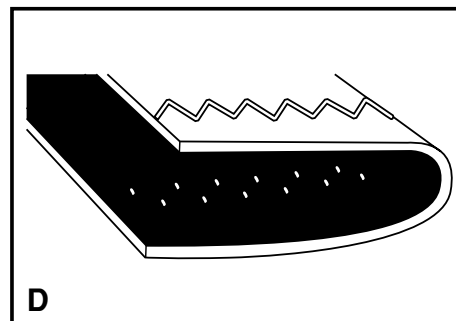
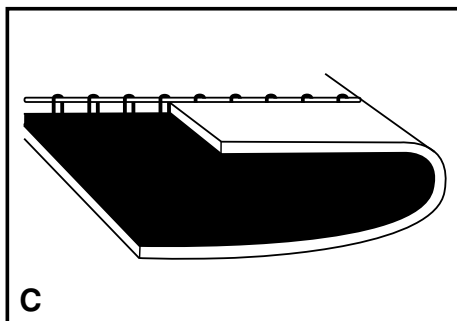
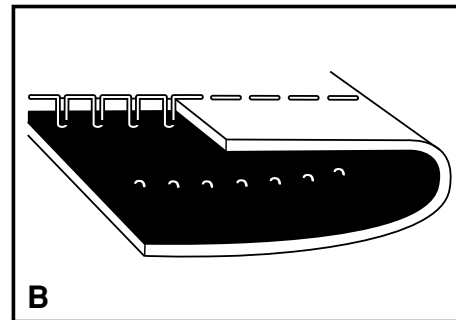
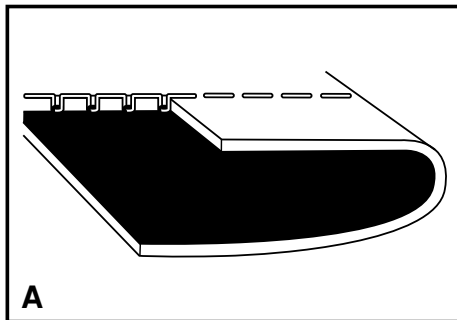
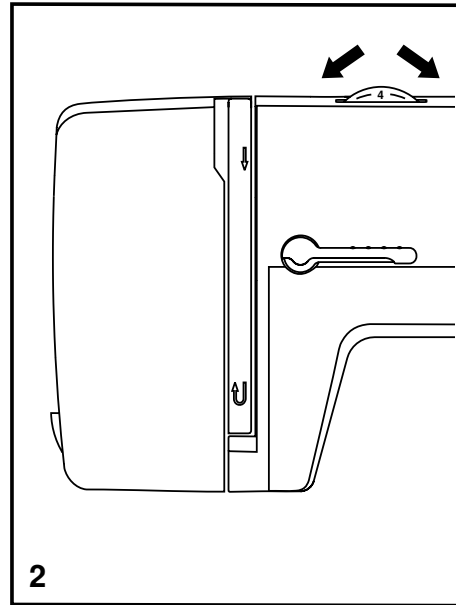
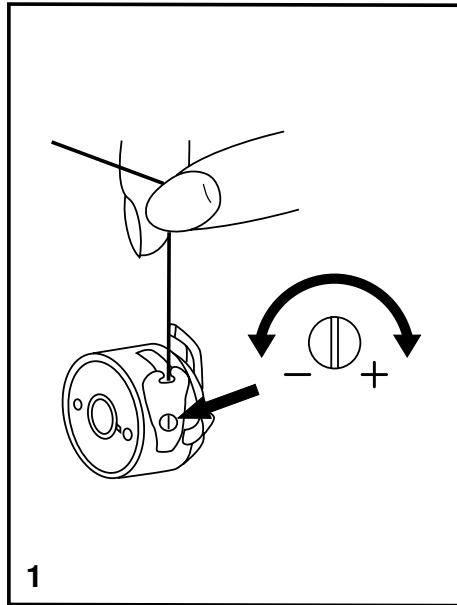
Ponga el interruptor principal en la posición ("O").

F Enfileur automatique d'option

- Relever l'aiguille à la position la plus élevée.
- Appuyer sur (A) le plus que possible.
- L'enfileur coudra automatiquement à la position d'enfilage (B).
- Passer le fil au tour du guide de fil (C).
- Passer le fil devant l'aiguille au tour du crochet (D) du bas en haut.
- Lâcher le levier (A).
- Tirer le fil à travers l'oeuil de l'aiguille.

Attention:

Placer l'interrupteur à ("O")!



GB Thread tension

Upper thread tension

Basic thread tension setting: "4"

To increase the tension, turn the dial to the next number up. To reduce the tension, turn the dial to the next number down.

- A. Normal thread tension for straight stitch sewing.
- B. Thread tension too loose for straight stitch sewing. Turn dial to higher number.
- C. Thread tension too tight for straight stitch sewing. Turn dial to lower number.
- D. Normal thread tension for zig zag and decorative sewing. Correct thread tension is when a small amount of the upper thread appears on the bottom side of fabric.

Lower thread tension

To test the bobbin thread tension, remove the bobbin case and bobbin and hold it by suspending it by the thread. Jerk it once or twice. If the tension is correct, the thread will unwind by about an inch or two. If the tension is too tight, it does not unwind at all. If the tension is too loose, it will drop too much. To adjust, turn the small screw on the side of the bobbin case.

Please note:

- Proper setting of tension is important to good sewing.
- There is no single tension setting appropriate for all stitch functions, thread or fabric.
- A balanced tension (identical stitches both top and bottom) is usually only desirable for straight stitch construction sewing.
- 90% of all sewing will be between "3" and "5".
- For zig zag and decorative sewing stitch functions, thread tension should generally be less than for straight stitch sewing.
- For all decorative sewing you will always obtain a nicer stitch and less fabric puckering when the upper thread appears on the bottom side of your fabric.

E Tensión del hilo

Tensión del hilo superior

Ajuste de la tensión del hilo básica: "4"

Para aumentar la tensión, girar el disco al siguiente número más alto. Para reducir la tensión, girar el disco al siguiente número más bajo.

- A. Tensión normal del hilo para cosido de puntos rectos.
- B. Tensión flojo del hilo para cosido de puntos rectos. Girar el disco a un número mayor.
- C. Tensión demasiado fuerte del hilo para puntos rectos. Girar el disco a un número inferior.
- D. Tensión normal del hilo para puntos decorativos y en zig-zag.

No olvide que:

- Un ajuste adecuado de la tensión es importante para un buen cosido.
- No existe ajuste único de la tensión que sea adecuado para todas las funciones de puntadas, hilos o telas.
- Una tensión equilibrada (puntadas idénticas tanto arriba como abajo) sólo suele ser aconsejable para cosido con puntos rectos.
- El 90% de todas las costuras se situará entre "3" y "5" .
- Para funciones de cosido con puntos decorativos o en zigzag, la tensión del hilo suele ser menor que para el cosido con puntos rectos.
- Para toda el cosido decorativo, siempre obtendrá una puntada más atractiva y menos fruncida de la tela cuando el hilo superior aparece por el lado inferior de su tela.

F Tension du fil

Tension du fil supérieur

Réglage de base pour la tension du fil: "4"

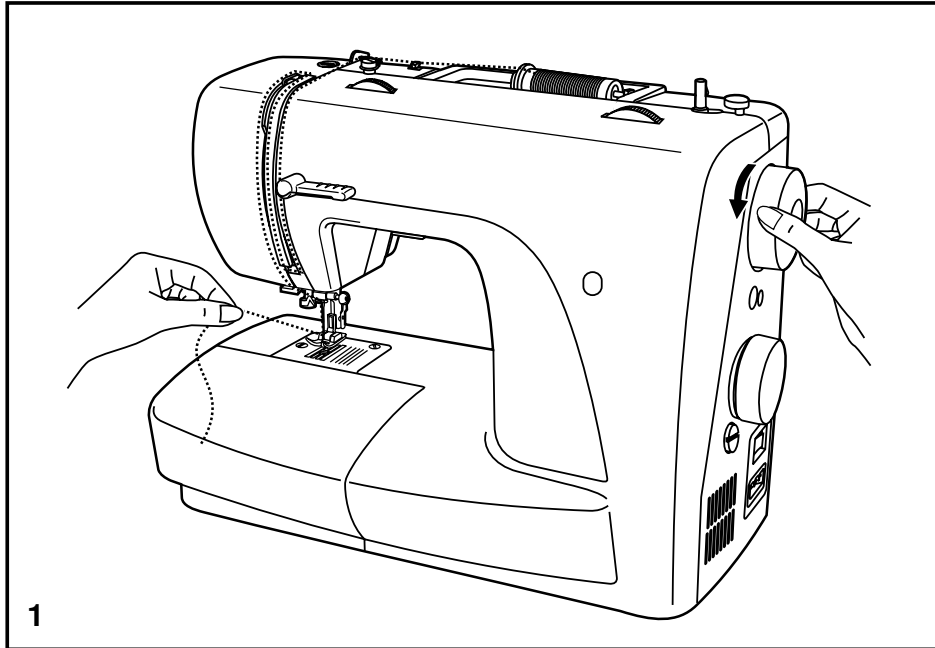
Pour augmenter la tension, tourner la molette sur une valeur plus élevée.

Pour réduire la tension, tourner la molette sur la valeur immédiatement inférieure.

- A. La tension du fil normale pour couture avec points droits est illustrée.
- B. Si la tension du fil est trop faible pour couture avec points droits. Tourner la molette sur une valeur plus élevée.
- C. Si la tension du fil est trop forte pour couture avec points droits. Tourner la molette sur une valeur plus basse.
- D. La tension du fil normale pour couture zigzag et décorative.

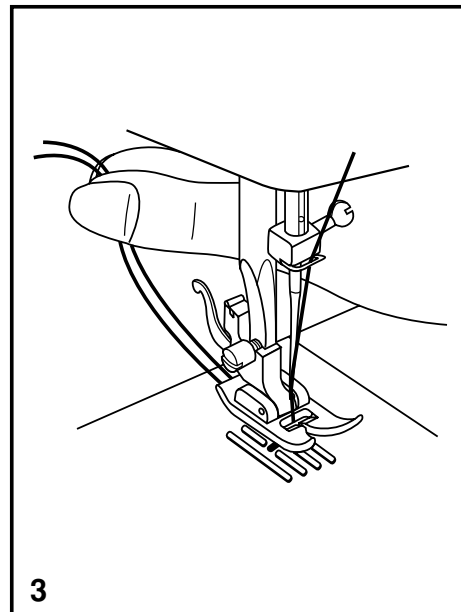
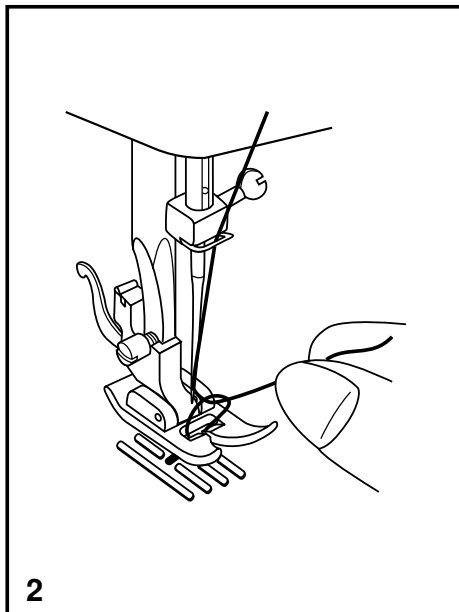
Veillez noter :

- Un réglage de tension correct est important pour bien coudre.
- Il n'existe pas un réglage de tension standard pour toutes les fonctions de points, fil ou tissu.
- Une tension équilibrée (points identiques hauts et bas) n'est habituellement souhaitable que pour la couture utilisant les points droits.
- 90% de tous les travaux de couture requièrent un réglage de tension compris entre "3" et "5" .
- Pour les fonctions de couture avec points zigzag et couture décorative, la tension du fil devrait généralement être inférieure à celle utilisée pour la couture utilisant des points droits.
- Pour tous les travaux de couture décorative, vous obtiendrez toujours des points de meilleure finition et moins de plis dans le tissu lorsque l'enfilage supérieur apparaît à la partie inférieure de votre tissu.



GB Raising the bobbin thread

Hold the upper thread with the left hand. Turn the handwheel (1) towards you (counterclockwise) lowering, then raising needle.



Gently pull on the upper thread to bring the bobbin thread up through the needle plate hole (2). Lay both threads to the back under the presser foot. (3)

E Elevación del hilo de la canilla

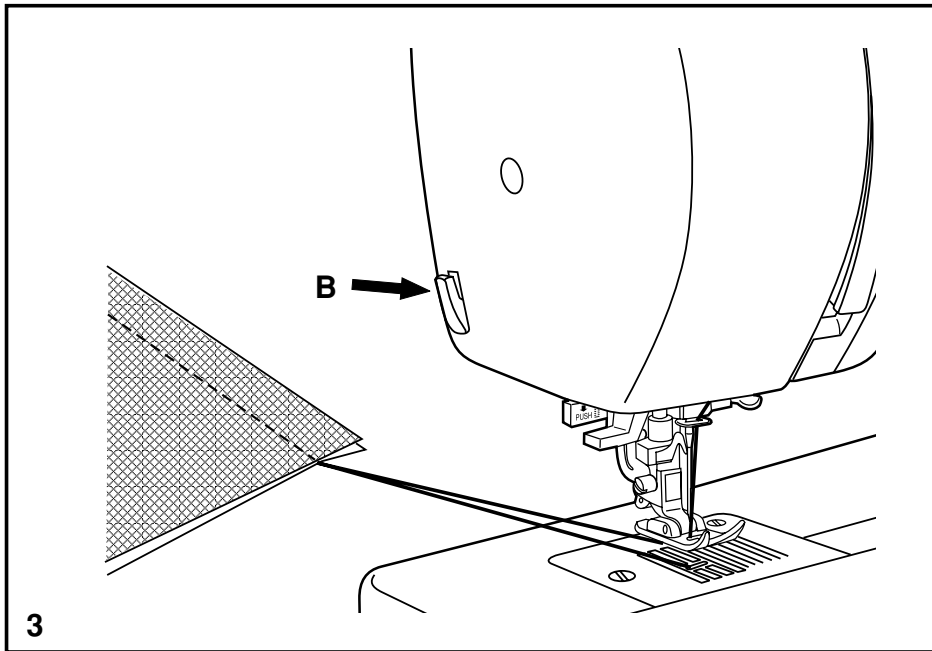
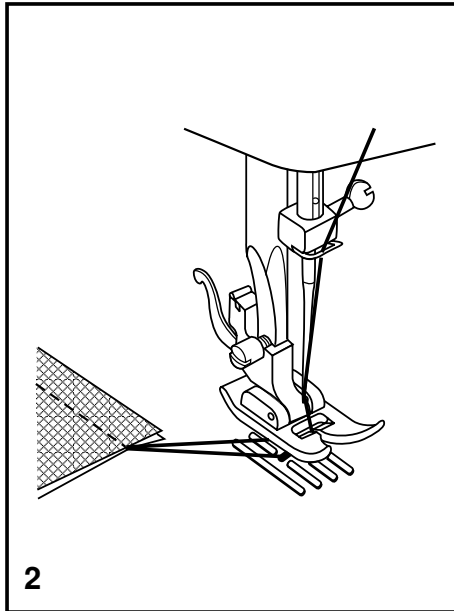
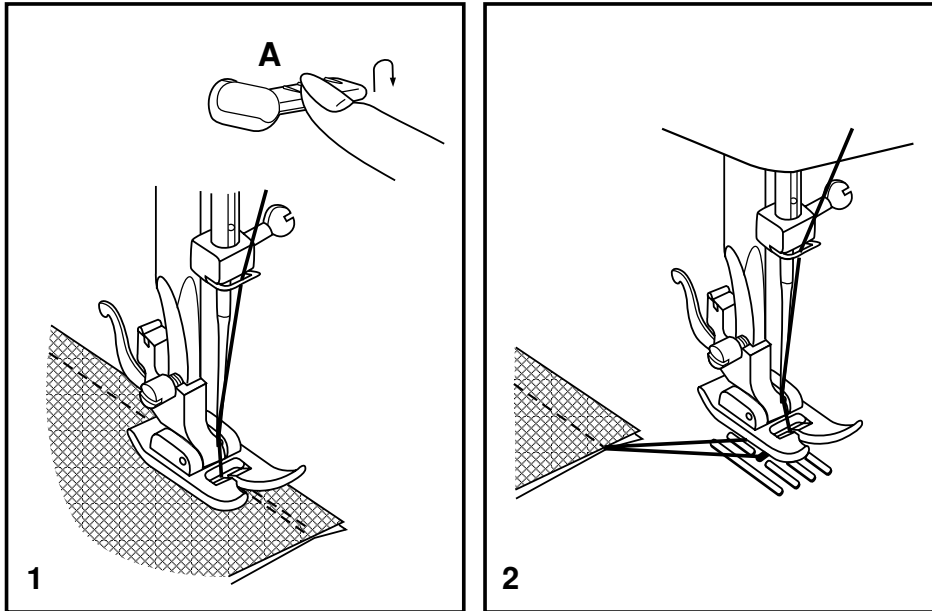
Sujete el hilo superior con la mano izquierda. Gire el volante (1) hacia usted (a izquierdas) bajando y luego elevando la aguja.

Tire suavemente del hilo superior para llevar el hilo de la canilla hacia arriba a través del orificio de la placa de la aguja (2). Dejar ambos hilos en la parte posterior bajo el prensatelas (3).

F Pour remonter le fil de canette

Tenir le fil supérieur avec la main gauche. Tourner le volant (1) vers vous (sens anti-horaire) pour abaisser et lever l'aiguille.

Tirer doucement vers le haut sur le fil supérieur de la bobine pour le faire passer au travers de l'orifice de la plaque à aiguille (2). Reposer les deux fils à l'arrière sous le pied presseur. (3)



GB Reverse sewing

To secure the beginning and the end of a seam, press down the reverse sewing lever (A). Sew a few reverse stitches. Release the lever and the machine will sew forwards again. (1)

Removing the work

Turn the handwheel counterclockwise to bring the thread take up lever to its highest position, raise the presser foot and remove work behind the needle and presser foot. (2)

Cutting the thread

Pull the threads behind the presser foot. Guide the threads to the side of the face plate and into thread cutter (B). Pull threads down to cut. (3)

E Coser para atrás

Para fijar el comienzo y el final de la costura, presione la palanca de mando de coser para atrás.

Haga unas pocas puntadas hacia atrás. Suelte la palanca y la máquina coserá de nuevo hacia delante (A). (1)

Cómo sacar la labor

Gire el volante en sentido contrario a las agujas del reloj para llevar la palanca tira-hilo a su posición más alta, eleve el prensatelas y retire la labor detrás del prensatelas y la aguja. (2)

Cómo cortar el hilo

Tire de los hilos detrás del prensatelas. Guíe los hilos hacia el lado de la placa frontal y dentro del cortahilos (B). Tire de los hilos hacia abajo para su corte. (3)

F Couture en sens inverse

Afin de renforcer le début et la fin d'une couture, mettre en position basse la commande d'inversion de couture. Faire quelques points en sens inverse. Lâcher la commande et la machine reprend la couture vers l'avant (A). (1)

Pour retirer le travail en cours

Tourner le volant dans le sens anti-horaire afin d'amener le releveur de fil à sa position la plus élevée, lever le pied presseur et retirer le travail se trouvant en arrière du pied presseur et de l'aiguille. (2)

Pour couper le fil

Tirer sur les deux fils à l'arrière du pied presseur. Les guider le long de la plaque frontale et les placer dans le coupe-fil (B). Tirer les fils vers le bas pour couper. (3)

GB Matching needle/ fabric/ thread

NEEDLE, FABRIC, THREAD SELECTION GUIDE

NEEDLE SIZE	FABRICS	THREAD
9-11 (70-80)	Lightweight fabrics-thin cottons, voile, serge, silk , muslin, Qiana, interlocks, cotton knits, tricots, jerseys, crepes, woven polyester, shirt & blouse fabrics.	Light-duty thread in cotton, nylon ,polyester or cotton wrapped polyester.
11-14 (80-90)	Medium weight fabrics-cotton, satin, kettlecloth, sailcloth, double knits, lightweight woollens.	Most threads sold are medium size and suitable for these fabrics and needle sizes. Use polyester threads on synthetic materials and cotton on natural woven fabrics for best results. Always use the same thread on top and bottom.
14 (90)	Medium weight fabrics-cotton duck, woolen, heavier knits, terrycloth, denims.	
16 (100)	Heavyweight fabrics-canvas, woollens, outdoor tent and quilted fabrics, denims, upholstery material (light to medium).	
18 (110)	Heavy woollens, overcoat fabrics, upholstery fabrics, some leathers and vinyls.	Heavy duty thread, carpet thread. (Use heavy foot pressure-large numbers.)

IMPORTANT: Match needle size to thread size and weight of fabric.

NEEDLE, FABRIC SELECTION

NEEDLES	EXPLANATION	TYPE OF FABRIC
SINGER 2020	Standard sharp needles. Sizes range thin to large. 9 (70) to 18 (110).	Natural woven fabrics-wool, cotton, silk, etc. Qiana. Not recommended for double knits.
SINGER 2045	Semi-ball point needle, scarfed. 9 (70) to 18 (110).	Natural and synthetic woven fabrics, polyester blends. Knits-polyesters, interlocks, tricot, single and double knits. Also sweater knits, Lycra, swimsuit fabric, elastic.
SINGER 2025	Twin Needle.	Woven fabrics and knits.
SINGER 2032	Leather needles. 12 (80) to 18 (110)	Leather, vinyl, upholstery. (Leaves smaller hole than standard large needle.)

Note twin needle:

1. Twin needles, can be purchased for utility and decorative work.
2. When sewing with twin needles, the stitch width dial should be set at less than "3".
3. For best sewing results always use genuine SINGER needles.
4. Replace needle often (approximately every other garment) and/ or at first thread breakage or skipped stitches.

E Guía de selección de aguja/ tejido/ hilo

GUÍA DE SELECCIÓN DE AGUJA/ TEJIDO/ HILO

TAMAÑO DE LA AGUJA	TELA	HILO
9-11 (70-80)	Telas de poco peso - algodones delgados, Voile, sarga, seda, muselina, quiana, interlocks (puntadas entrelazadas), tejidos de algodón, tricots, jerseys, crepés, poliéster tejido, telas para camisas y blusas.	Hilo ligeros en algodón, nylon, poliéster o poliéster bordado con.
11-14 (80-90)	Telas de peso medio, raso, lona, tela de velas, géneros de punto doble, tejidos de lana.	La mayoría de los hilos son de tamaño medio y adecuados para estos tejidos y tamaños de aguja. Use hilos de poliéster en materiales sintéticos y de algodón en los tejidos naturales para obtener mejores resultados. Use siempre el mismo hilo en el las partes superior e inferior.
14 (90)	Telas de peso medio, tejidos de lona, tejidos de lana cardada, tejidos de punto gruesos, tejidos de rizo, mezclilla.	
16 (100)	Telas pesados - lonas, tejidos de lana cardada, tejidos acolchados y lona para tiendas de campaña de exteriores, denims, material de tapicería (ligero a medio).	
18(110)	Tejidos de lana cardada gruesos, tejidos para abrigos de vestir, tejidos para tapicerías, algunos cueros y	Hilo robusto, hilo paraalfombras (use número grandes del prensatelas y presión grande)

NOTA IMPORTANTE: Hay que adaptar el tamaño de la aguja al tamaño del hilo y al peso del la tela.

SELECCIÓN DE AGUJA Y DE TELA

AGUJAS	EXPLICACION	TIPO DE TEJIDO
SINGER 2020	Agujas de afilado normal. Gama de tamaño desde delgada a grande: 9 (70) a 18 (110).	Telas de tejido normal - lana. Algodón, seda, etc. Quiana. No recomendada para tejidos de punto dbole.
SINGER 2045	Agujas de punta semiesférica, biselada. 9 (70) a 18 (110).	Tejidos naturales y sintéticos, mezclas de poliéster, tejodos de punto poliéster entrelazados, tricots, puntos simples y dobles. También puntos de jerseys, licra, tejidos para trajes de baño, tejidos elásticos.
SINGER 2025	Aguja doble.	Tejido entrecruzado y tejidos de punto.
SINGER 2032	Agujas para cuero. 11 (80) a 18 (110).	Cuero, vinilo, tapicería (deja un agujero más pequeño que la aguja grande estándar.

Nota:

1. Puede adquirir agujas dobles para labores decorativas y de uso general.
2. Cuando cosa con agujas dobles, el disco selector de ancho de puntada debe ajustarlo a menos de "3".
3. Para mejores resultados de la costura, utilice solamente agujas Singer originales.
4. Cambie la aguja con frecuencia (aproximadamente cada dos prendas) y/ o a los primeros hilos rotos o faltas de puntadas.

F Table de correspondance de l'aiguille, du tissu et du fil

GUIDE DE SÉLECTION DE L'AIGUILLE, DU TISSU ET DU FIL

DIMENSIONS DE L'AIGUILLE	TISSUS	FIL
9-11 (70-80)	Tissus légers, cotons légers, voile, serge, soie, mousseline, Qiana, tissu interlock, tricots de coton, tricots, jerseys, crêpes, polyester tissé, tissus pour chemises et blouses.	File de coton léger, nylon, polyester ou de coton enrobé de polyester.
11-14 (80-90)	Tissus d'épaisseur moyenne, coton, satin, kettlecloth, tissu de marine, jersey double, lainages légers	La plupart des types de fil vendus sont de calibre moyen et conviennent pour ces tissus et dimensions d'aiguille. Utiliser le fil en polyester pour les tissus synthétiques et en coton pour les tissus naturels tissés afin d'avoir les meilleurs résultats. Toujours utiliser le même fil pour le fil supérieur et inférieur.
14 (90)	Tissus d'épaisseur moyenne, ciré en coton, lainages, jerseys plus épais, tissus éponges, jeans	
16 (100)	Tissus épais, canevas, lainages, tente et tissus pour courtepoinette, jeans, tissus pour rembourrage (légers à moyens).	
18 (110)	Lainages épais, tissus pour pardessus, tissus pour rembourrage, certains cuirs et vinyles.	Fil résistant, fil pour tapis. (Appliquer une forte pression sur le pied-valeurs élevées)

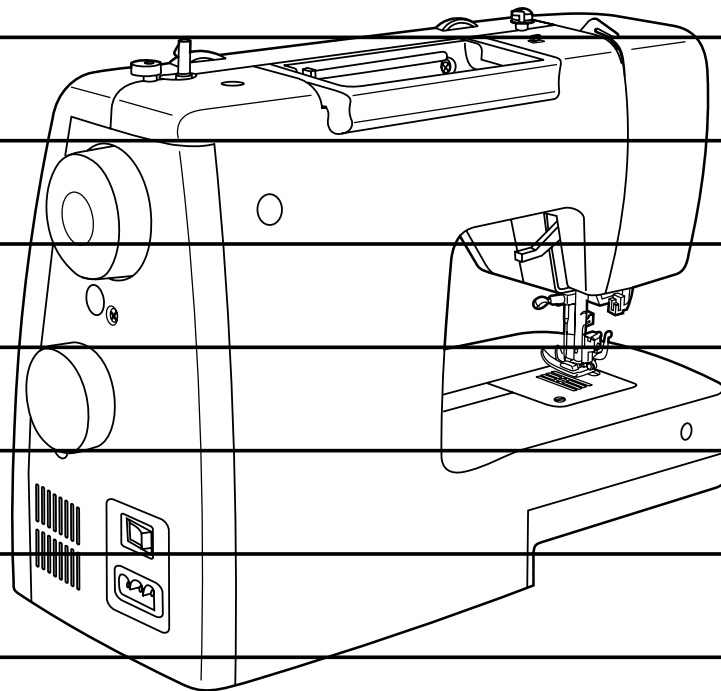
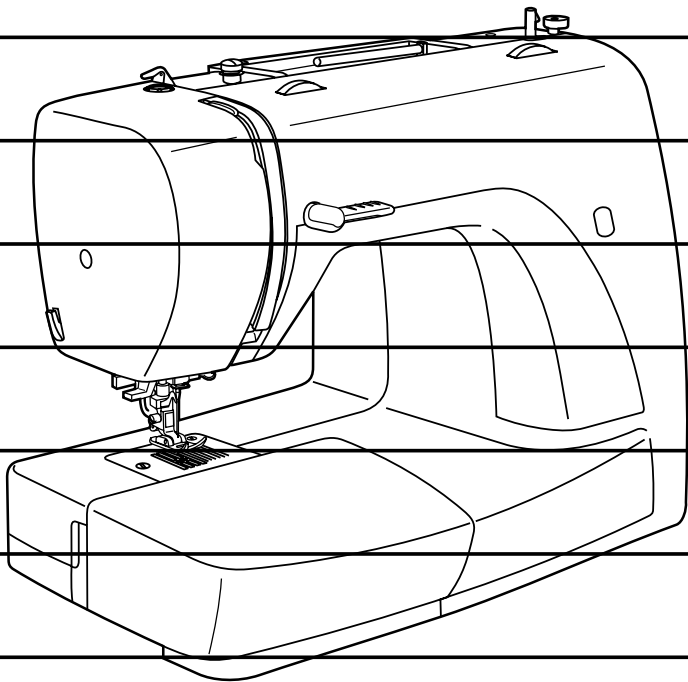
IMPORTANT: Appareiller les dimensions de l'aiguille avec celles du fil et du poids du tissu.

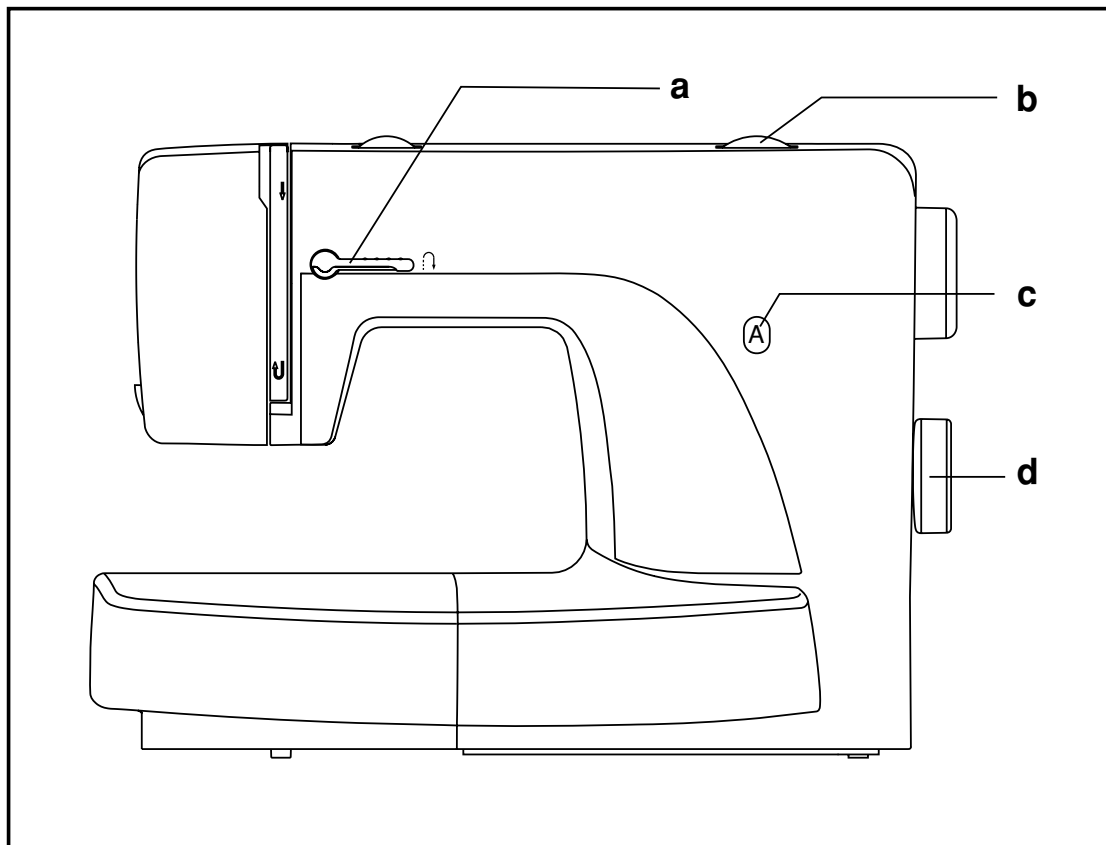
SÉLECTION DE L'AIGUILLE ET DU TISSU

AIGUILLES	EXPLICATIONS	TYPE DE TISSU
SINGER 2020	Aiguille pointue réglementaire. La dimension varie de fine à grande. 9 (70) à 18 (110).	Tissus naturels tissés-laine, coton, soie, etc. Qiana. N'est pas recommandé pour les jerseys doubles.
SINGER 2045	Aiguille à pointe ronde. 9 (70) à 18 (110).	Tissus naturels et synthétiques tissés, mélanges polyester, tricots en polyester, tissus interlock, jerseys simples et doubles. Également, tissus en lycra, tissus pour costumes de bain, tissus élastiques.
SINGER 2025	Aiguille jumelée.	Tissus tissés et tricots.
SINGER 2032	Aiguilles pour cuir 12 (80) à 18 (110).	Cuir, vinyle, tissus pour rembourrage. (Fait des plus petits trous que les grandes aiguilles standard).

NOTE:

1. Les aiguilles jumelées peuvent être achetées pour faire des travaux décoratifs d'usage courant.
2. Lors d'une couture faite avec une aiguille jumelée, la largeur du point doit être réglée sur une valeur inférieure à "3" au moyen de la molette de commande de largeur de point.
3. Pour de meilleurs résultats, n'utiliser que des aiguilles authentiques Singer.
4. Remplacer l'aiguille souvent (approximativement, pour chaque travail de couture de vêtement) et/ ou en cas de bris ou de points manqués.



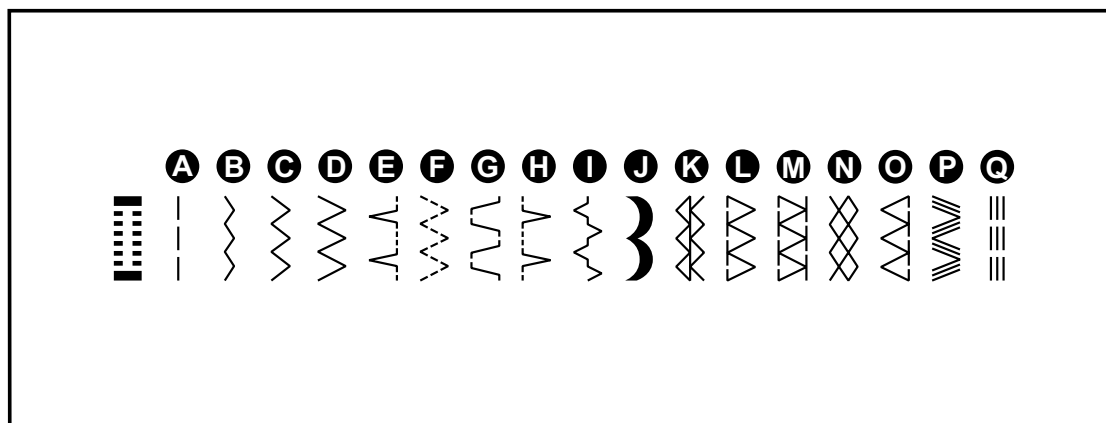


GB How to choose your pattern

For straight stitch select pattern " | " with pattern selector dial. Adjust the stitch length with the stitch length dial.

For zigzag stitch, select pattern " ~ " with pattern selector dial. Adjust the stitch length according to the fabric being used.


To obtain any of the other patterns shown on the stitch selection panel, select the stitch with the pattern selector dial. Adjust the stitch length with the stitch length dial.



- a. Reverse lever
- b. Stitch length dial
- c. Stitch display
- d. Stitch pattern selector dial

E ¿Cómo seleccionar su dibujo?

Para punto recto, seleccione el dibujo " | " con el disco selector de dibujo. Ajuste el largo de la puntada con el disco correspondiente.

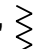
Para punto en zig-zag, seleccione el dibujo "  " con el disco selector de dibujo. Ajuste el largo de la puntada de acuerdo con la tela que va a utilizar.

Para obtener cualquiera de los otros dibujos mostrados en el panel de selección de puntadas, seleccione la puntada con el disco selector de dibujos. Ajuste el largo de la puntada con el disco correspondiente.

- Palanca para coser hacia atrás
- Disco de largo de puntada
- Pantalla del modelo
- Disco selector de dibujo

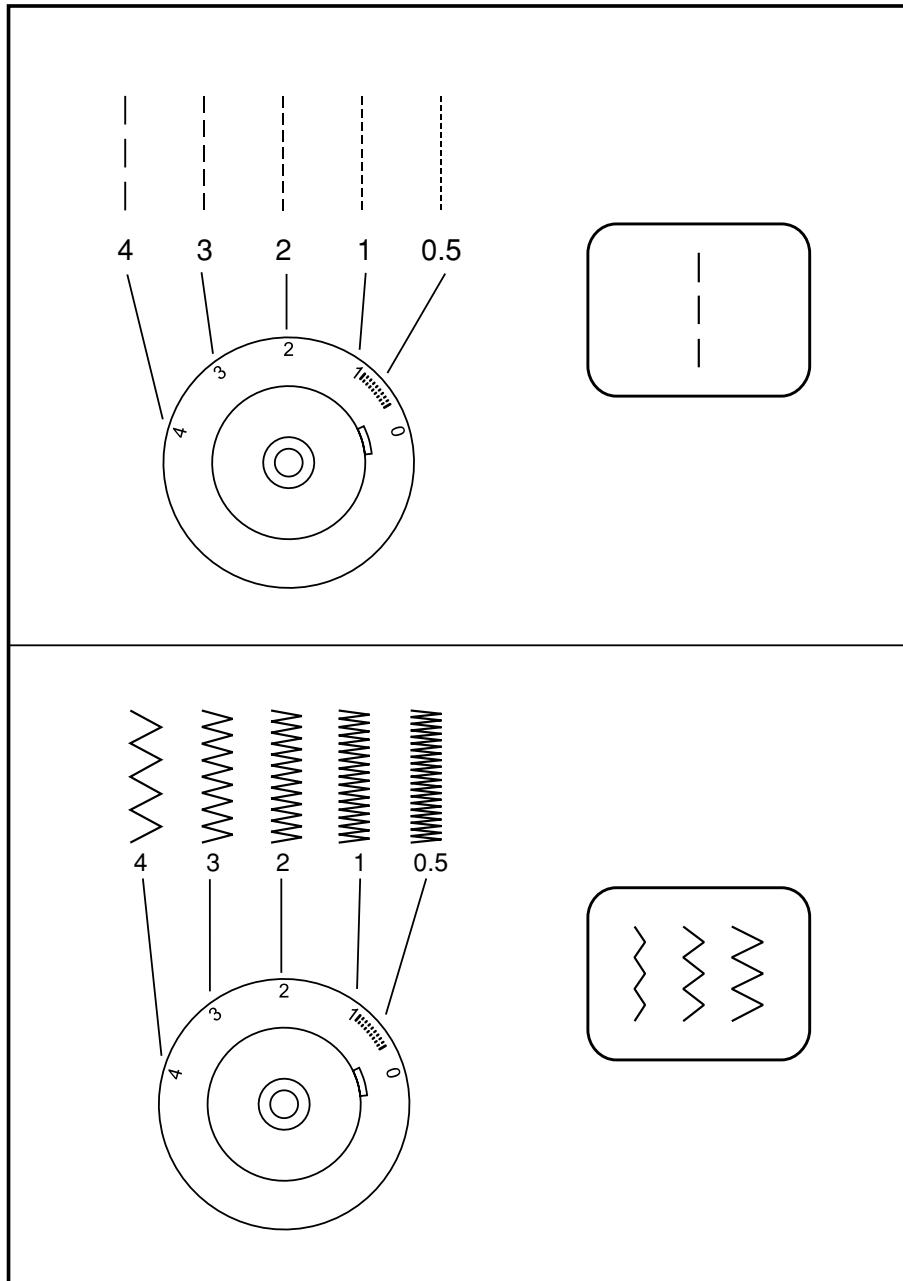
F Comment choisir vos points

Pour les points droits, choisir le type " | " avec le sélecteur règle-point. Régler la largeur du point.

Pour les points zigzag, choisir le type "  " avec le sélecteur règle-point. Régler la largeur en fonction du tissu utilisé.

Pour obtenir tout autre type de point indiqué sur le panneau de sélection des points, choisir le point à l'aide du sélecteur règle-point. Ajuster la longueur et la largeur des points avec les molettes respectives.

- Levier de commande d'inversion
- Molette de commande de longueur
- Affichage du point
- Sélecteur règle-point



GB Straight stitching

Turn the stitch selection dial so that the pointer is set to the straight stitch position.

Generally speaking, the thicker the fabric, thread and needle, the longer the stitch should be. For a fine stitch set length at "1" or "2".

For gathering set to straight stitch, with stitch length at "4".

Do 2 rows of stitching $\frac{1}{4}$ of an inch apart. Remove from machine, hold bobbin thread and gather fabric to desired fullness.

Zigzag stitching

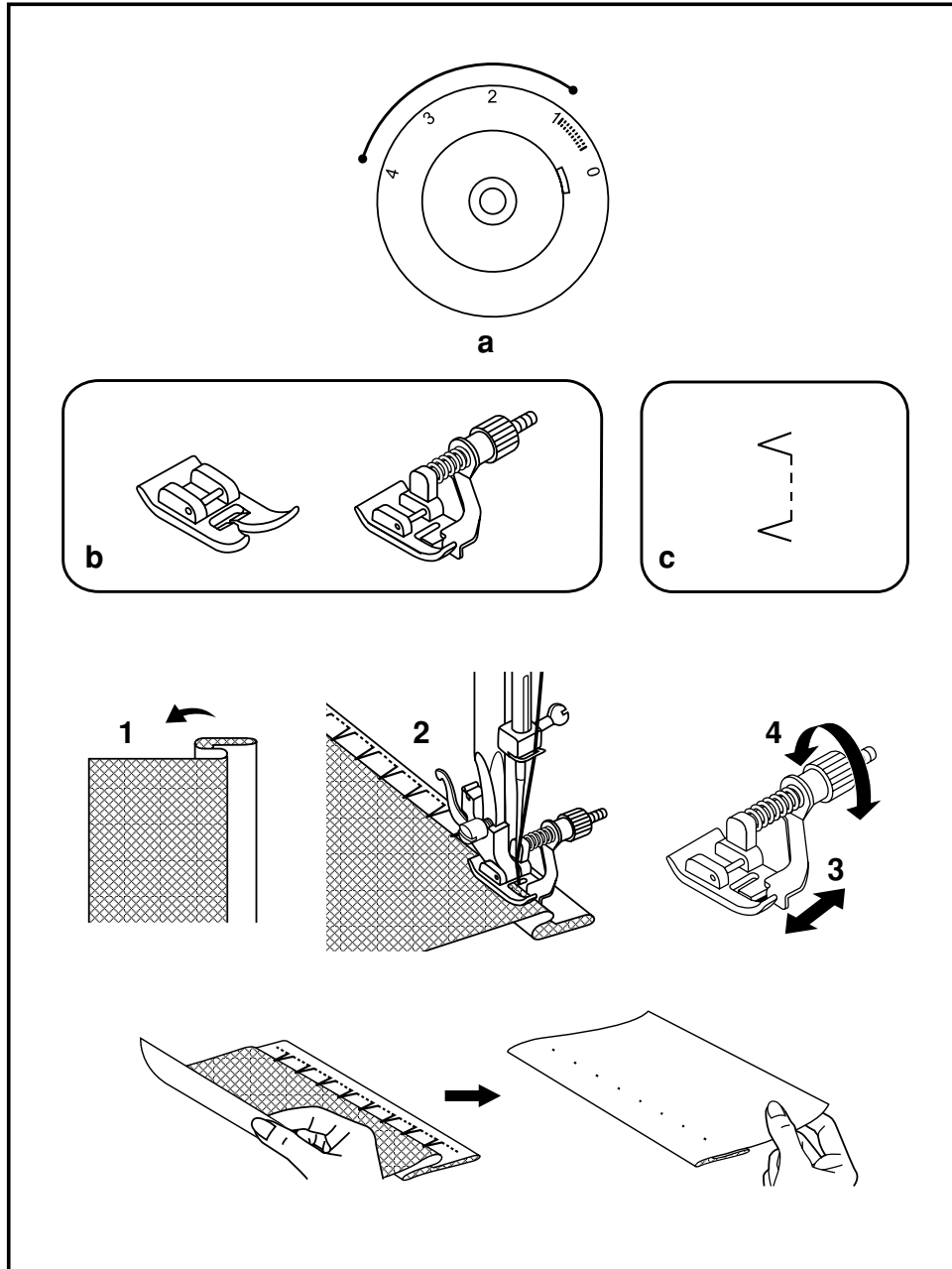
Turn the pattern selector dial so that the stitch display shows "zig-zag" " } } } ". Turning the pattern selector dial will increase or decrease the zig zag width. (1)

Function of stitch length dial while zigzag

The density of zigzag stitches increase as the setting of stitch length dial approaches "0".

Neat zigzag stitches are usually achieved at "2.5" or below.

Closed up zigzag stitches (close together) are referred to as a satin stitch. (2)



GB Blind hem/ Lingerie stitch

* The blindhem foot is an optional accessory not supplied with this machine.

For hems, curtains, trousers, skirts, etc.

^...^ Blind hem/ lingerie for firm fabrics.

Set the machine as illustrated in a, b and c.

Note:

It takes practice to sew blind hems. Always make a sewing test first.

Fold the fabric as illustrated with the wrong side uppermost (1). Place the fabric under the foot. Turn the handwheel forwards by hand until the needle swings fully to the left. It should just pierce the fold of the fabric. If it does not, adjust the stitch width accordingly (2).

If using the optional blindhem foot, adjust the guide (3) by turning the knob (4) so that the guide just rests against the fold.

Sew slowly, guiding the fabric carefully along the edge of the guide.

It takes practice to sew blind hems. Always make a sewing test first.

E Doblado / Punto de lencería

* El pie para puntada ciega es un accesorio opcional no suministrado con su máquina.

Para dobladillos, cortinas, pantalones, faldas, etc.

^...^ Hage un dobladillo/ Punto de lencería para telas firmes posición en el disco selector de dibujo.

Ajuste la máquina según se ilustra. (a, b & c)

Nota:

Se necesita practicar para coser dobladillos. Haga siempre primero una prueba de costura.

Doble la tela, según se ilustra, con el lado incorrecto en la parte más alta (1).

Coloque la tela bajo el prensatelas. Gire a mano el volante hacia delante hasta que la aguja oscile completamente a la izquierda. Debe apenas perforar el pliegue de la tela. Si no es así, ajuste consecuentemente el ancho de la puntada (2).

Ajuste la guía (3) girando el mando (4), de modo que la guía apenas se apoye contra el pliegue.

Haga un cosido lento, guiando cuidadosamente la tela a lo largo de la guía.

F Ourlet invisible et point de lingerie

* Le pied pour ourlet invisible est un accessoire optionnel qui n'est pas fourni avec votre machine.

Pour ourlet, rideaux, pantalons, jupes, etc.

^...^ Ourlets invisible/ lingerie pour tissu ferme.

Régler la machine comme indiqué. (a, b & c)

Note:

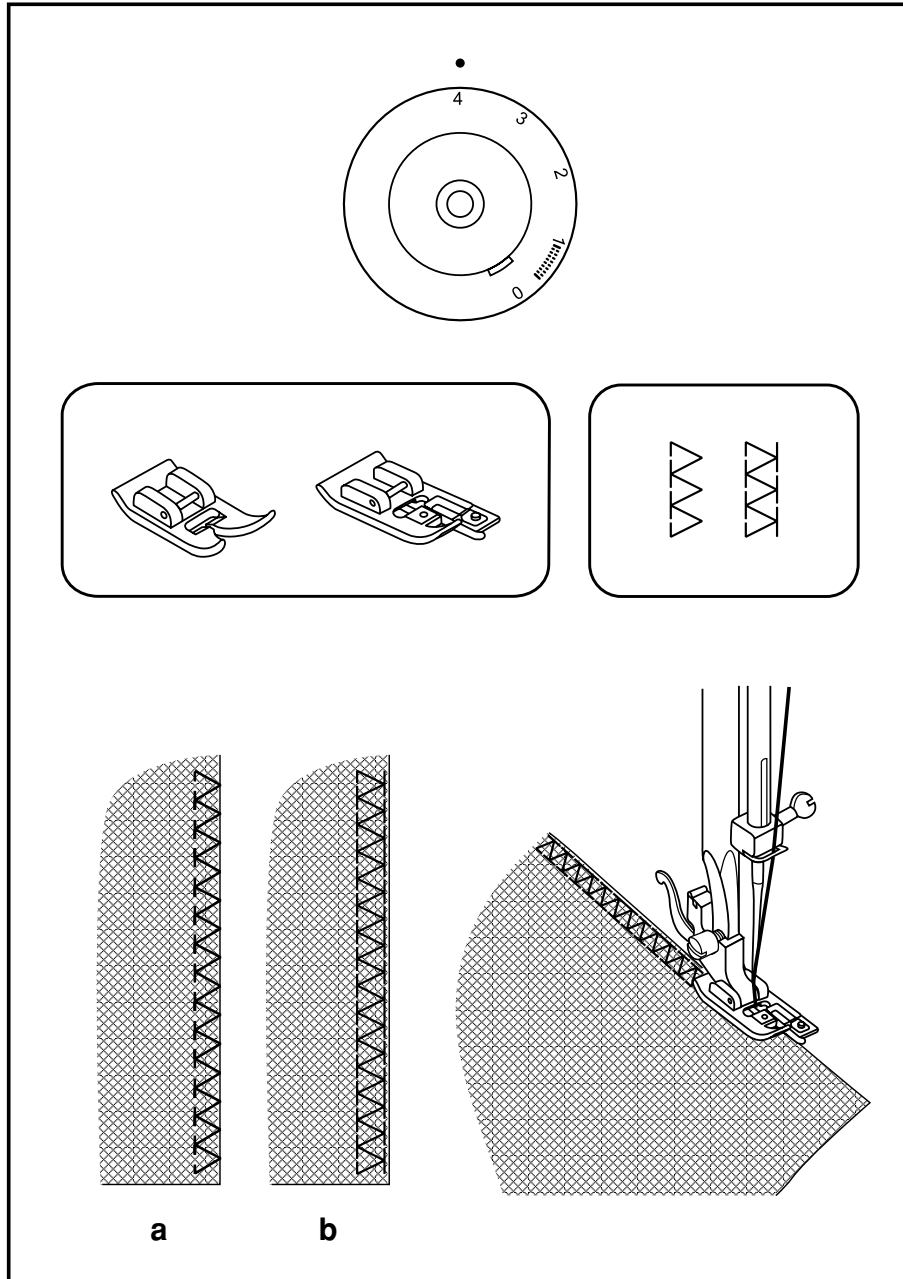
Il vous faut plusieurs pratiques pour coudre les ourlets invisible. Faire toujours quelques essaies avant la couture.

Plier le tissu tel qu'illustré en plaçant l'envers en évidence. (1)

Placer le tissu sous le pied. Tourner le volant manuellement vers l'avant jusqu'à ce que l'aiguille passe complètement sur la gauche. Elle ne doit percer que le pli du tissu. Dans le cas contraire, régler la largeur du point. (2)

Si vous travaillez avec le pied invisible, régler le guide (3) en tournant le bouton (4) de façon à ce qu'il repose sur le pli.

Coudre lentement, en guidant le tissu avec précaution le long du bord du guide.



GB Overedge stitches

* The overcasting foot is an optional accessory not supplied with your machine.

Seams, neatening, visible hems.

Standard overlock: 

For fine knits, jerseys, neck edges, ribbing. (a)

Double overlock stitch: 

For fine knits, handknits, seams. (b)

All overedge stitches are suitable for sewing and overcasting edges and visible seams in one operation.

When overcasting, the needle should just go over the edge of the fabric.

Attention:

Use new needles or ball point needles or stretch needle!

E Punto de sobreorillado elástico

* El prensatelas para sobrehilar es un accesorio opcional no suministrado con su máquina.

Costura, sobrehilar dobladillos visibles.

Sobreorillado elástico estándar: 

Para pespuntos finos, jerseys, bordes de cuello, acanalados. (a)

Punto de sobreorillado doble: 

Para pespuntos finos, tricotados, costuras. (b)

Todos los puntos de sobreorillado elástico son adecuados para coser y sobrehilar las orillas y las costuras visibles en una sola operación.

Cuando se sobrehila, la aguja debe estar sobre la orilla de la tela.

Atención:

Utilizar agujas nuevas o de punto esférica para evitar.

F Point surfil

* Le pied pour surfil est un accessoire optionnel qui n'est pas fourni avec votre machine.

Coutures, finitions, ourlets visibles.

Surjet Traditionnel: 

Pour les tricots fins, jerseys, les cols. (a)

Point double surjet: 

Pour les tricots fins, jerseys, les cols. (b)

Tous les points surjet sont convenables pour les coutures, finitions et les ourlets visibles en une seule opération.

Pour la finition des coutures, l'aiguille doit passer en dehors du tissu.

Attention:

Utiliser des aiguilles neuves ou des aiguilles à pointe ronde pour éviter de sauter un point.

GB Sewing on buttons

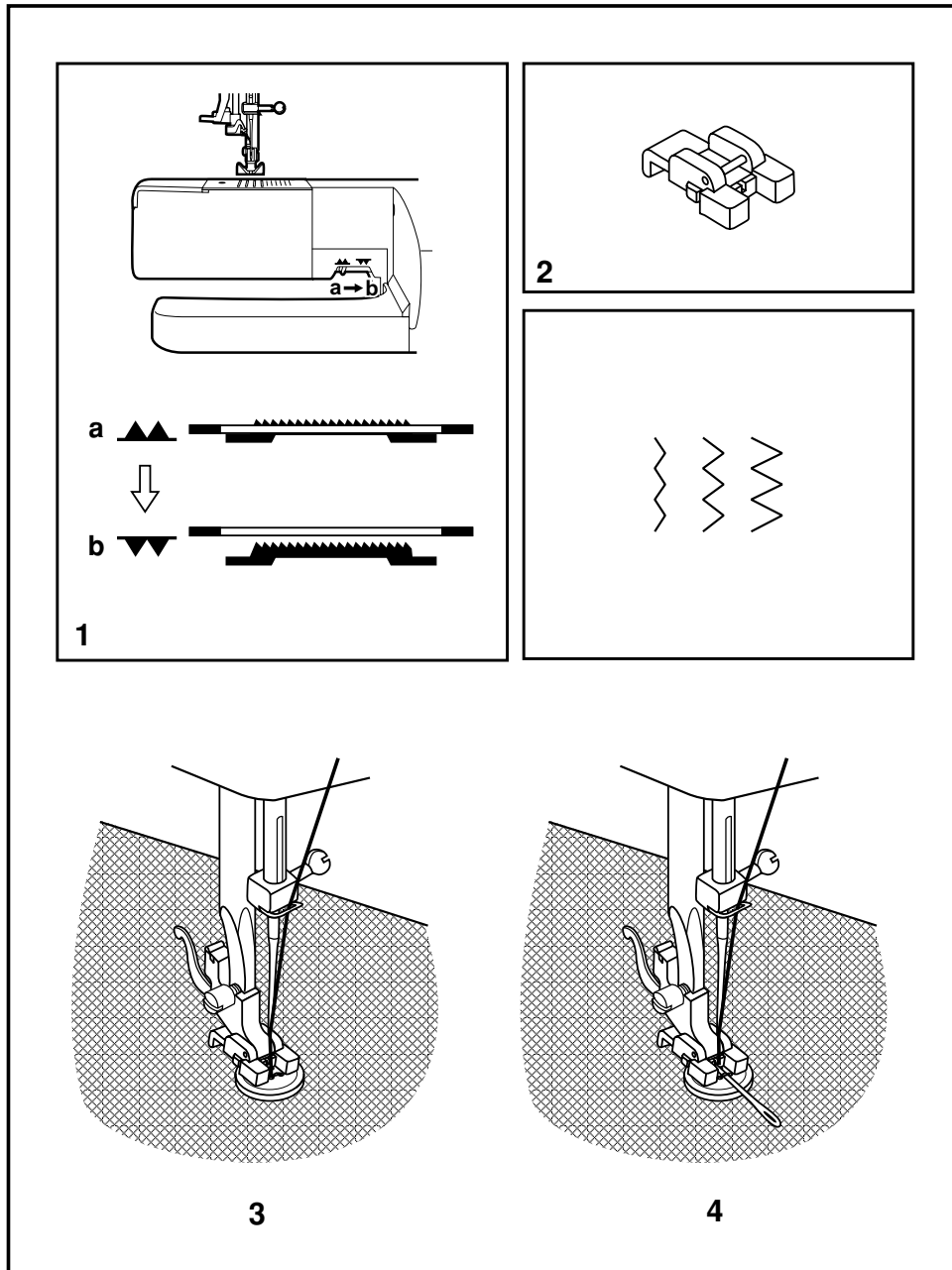
Move the drop feed control to right side to lower the feed dogs. (1)

Change presser foot to button sewing foot. (2)

Position the work under the foot. Place the button in the desired position and lower the foot. Set the pattern selector knob on " | " sew a few securing stitches. Select one of the two narrow zig zag patterns according to the distance between the two holes of the button. Turn the handwheel to check if the needle goes into the right and the left hole of the button without hitting the button.

Slowly sew on the button with about 10 stitches. Select pattern " | " sew a few securing stitches. (3)

If a shank is required, place a darning needle on top of the button and sew (4). For buttons with 4 holes, sew through the front two holes first (3), push the work forward and then sew through the back two holes. (4)



E Cosido de botones

Deslice el control del transportador de dientes al lado derecho para bajar los dientes. (1)

Combie el prensatelas al especial para coser botones. (2)

Coloque la labor bajo el prensatelas. Coloque el botón en la posición deseada y baje el prensatelas. Ponga el selector de dibujo en " | " y coser unas pocas puntadas de fijación. Seleccione uno de los dos dibujos en zig-zag, de acuerdo con la distancia entre los dos agujeros del botón. Gire el volante para comprobar si la aguja entra en el agujero derecho y en el izquierdo sin tocar el botón.

Cosa lentamente el botón con unas 10 puntadas. Ponga el selector de dibujo en " | " y coser unas pocas puntadas de fijación. (3)

Si se precisa coser un tallo de botón, utilizar una aguja de zurcir en la parte superior del botón y coser (4). Para botones con cuatro agujeros, coser primero a través de los dos agujeros frontales (3), empujar la labor hacia delante y coser luego a través de los dos agujeros posteriores. (4)

F Pose des boutons

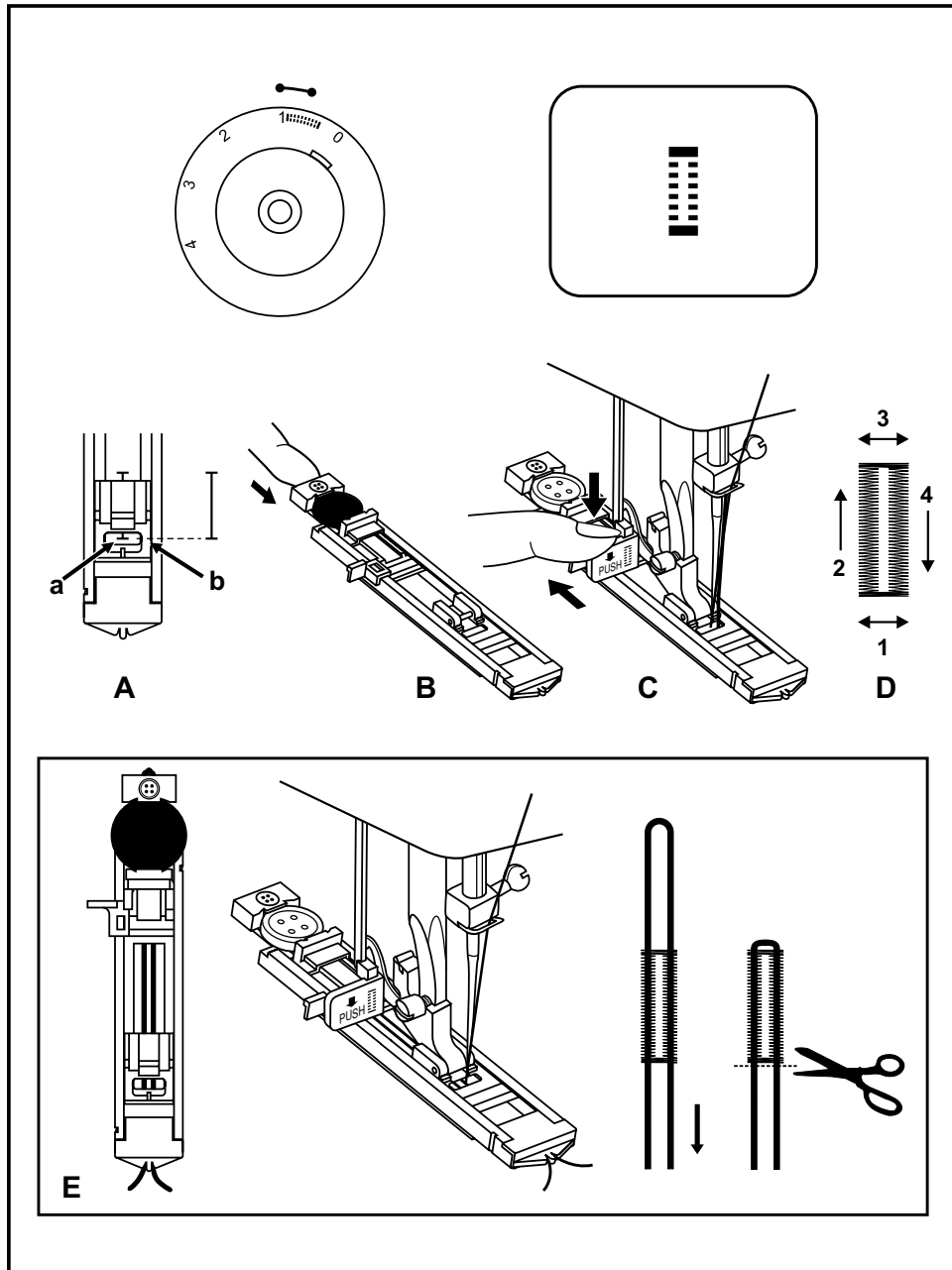
Déplacer le contôle de pied à droit pour baisser le système d'enfilage.(1).

Pied pour la pose de boutons (2).

Placer le tissu sous le pied. Poser le bouton à la position désirée et baisser le pied. Régler le sélecteur de modèles sur on " | " et coudre quelques points de sécurité. Choisir un des 2 modèles zigzag étroits selon la distance entre les 2 boutonnières. Tourner le volant pour voir si l'aiguille passe dans les côtés droit et gauche du bouton sans heurter le bouton.

Coudre doucement sur le bouton avec environ 10 points. Choisir le modèle " | " et coudre quelques points de sécurité (3).

Si une tige de maintien est requise, placer une aiguille de reprisage sur la partie supérieure et coudre (4). Pour les boutons à 4 trous, coudre d'abord au travers des deux trous avant (3), pousser le tissu puis coudre au travers des deux autres trous (4).



GB How to sew buttonholes (one-step buttonhole)

Buttonhole sewing is a simple process that provides reliable results. However, it is strongly suggested to always make a practice buttonhole on a sample of your fabric and interfacing.

Making a Buttonhole

1. Using tailor's chalk, mark the position of the buttonhole on the fabric.
2. Attach the buttonhole foot and set the pattern selector dial to "█".
Set stitch length dial to "~~~~~".
3. Lower the presser foot aligning the marks on foot with the marks on the fabric (A). (The front bar tack will be sewn first.) (Align the mark on the fabric (a) with the mark on the foot (b).)
4. Open the button plate and insert the button (B).
5. Lower the buttonhole lever and gently push it back (C).
6. While lightly holding the upper thread, start the machine.
7. Buttonhole stitching is done in the order (D).
8. Stop the machine when the buttonhole is sewn.

Making a Buttonhole on Stretch Fabrics (E)


When sewing buttonholes on stretch fabric, hook heavy thread or cord under the buttonhole foot. When the buttonhole is sewn the legs will overcast the cord.

1. Mark the position of the buttonhole on the fabric with the tailor's chalk, attach the buttonhole foot, and set the pattern selector dial to "█". Set stitch length dial to "~~~~~".
2. Hook the heavy thread onto the back end of the buttonhole foot, then bring the two heavy thread ends to the front of the foot, insert them into the grooves and temporarily tie them there.
3. Lower the presser foot and start sewing.
*Set the stitch width to match the diameter of the gimp thread.
4. Once sewing is completed, gently pull the heavy thread to remove any slack, then trim off the excess.

E Cómo coser ojales (ojales de un solo paso)

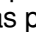

Confeccionar ojales es un proceso sencillo que proporciona resultados fiables. Sin embargo, se recomienda encarecidamente realizar siempre un ojal de práctica en una muestra de su tejido e intercalar.

Confección de un ojal

1. Usando una tiza de sastre, marque la posición del ojal en la tela.
2. Coloque el prensatelas para ojales y ponga el disco selector de dibujo en " ".
3. Baje el prensatelas alineando las marcas del prensatelas con las marcas en la tela (A). (Se coserá primero el hilvanado de la barra frontal). (Alinee la marca en la tela (a) con la marca en el prensatelas (b).)
4. Abra la placa del botón e inserte el botón (B).
5. Baje la palanca para hacer ojales y empujarla suavemente hacia atrás (C).
6. Mientras se sujeta ligeramente el hilo superior, arranque la máquina.
7. La puntada del ojal se realiza en el orden (D).
8. Para la máquina cuando se cosa el ojal.

Cofección de un ojal en tejidos elásticos (E)


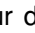
Al coser ojales en tejidos elástica, enganche el hilo grueso o cordoncillo bajo el prensatelas de ojales. Cuando el ojal haya sido cosido, las patas sobrehilarán el cordoncillo.

1. Marque la posición del ojal en la tela con la tiza de sastre, ponga el prensatelas para ojales y coloque el disco selector del dibujo en " ". Ponga el selector de largo de puntada en " ".
2. Enganche el hilo grueso en el extremo posterior del prensatelas para ojales, lleve luego los dos extremos del hilo grueso en la parte frontal del prensatelas, insértelos en las ranuras y fijarlos allí temporalmente.
3. Baje el prensatelas y comience a coser.
* Ajuste el ancho de la puntada para casar con el diámetro del hilo entorchado.
4. Una vez terminado el cosido, tire suavemente de hilo gruesa para eliminar cualquier aflojamiento y luego recortar el sobrante.

F Comment faire des boutonnières (boutonnières en une étape)



La pose de boutonnière est un processus simple qui assure des résultats fiables. Néanmoins, il est hautement recommandé de toujours pratiquer la fabrication d'une boutonnière sur un échantillon de votre tissu et de l'entoilage.

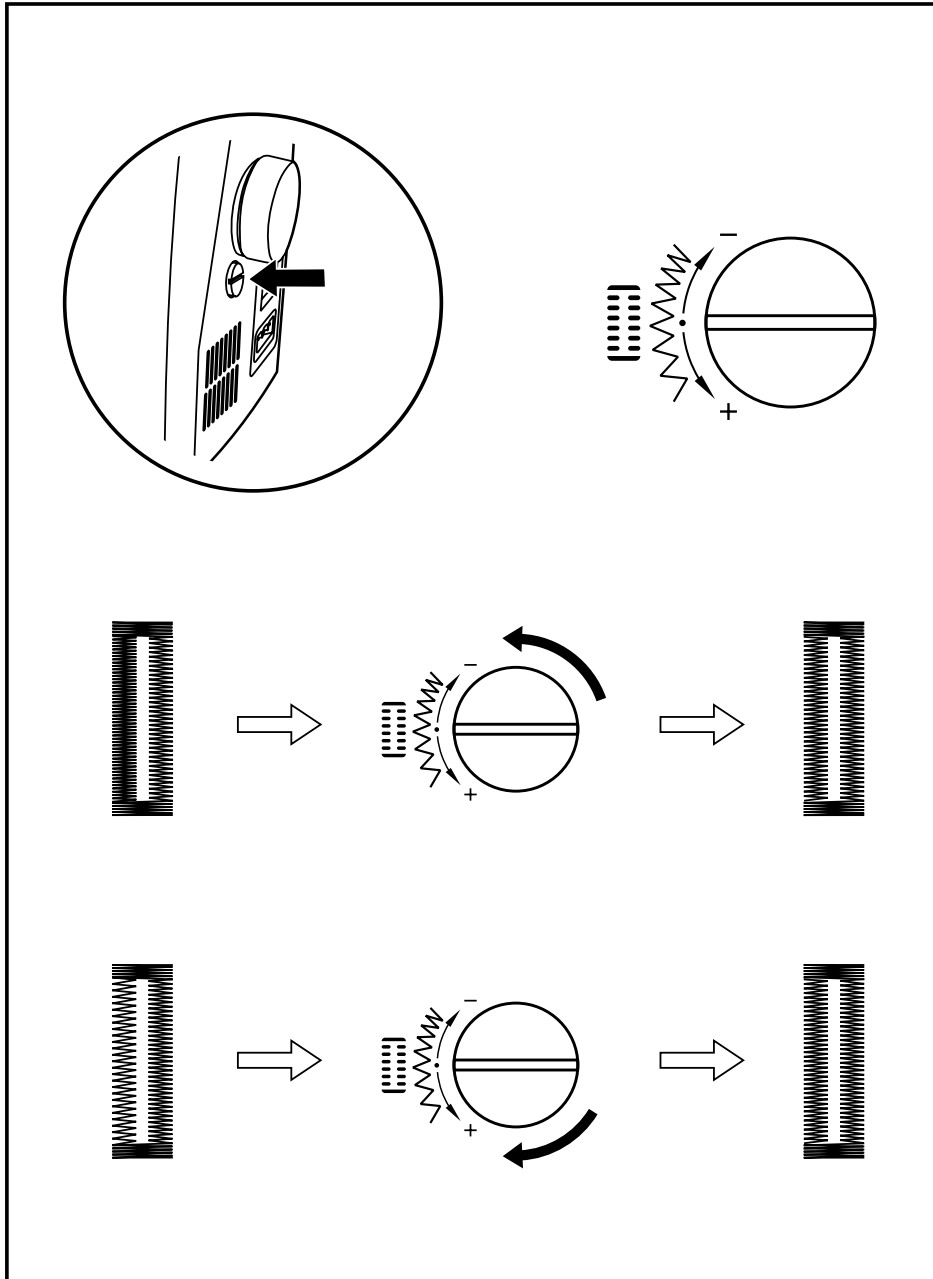
Confection d'une boutonnière

1. Avec une craie de tailleur, marquer la position de la boutonnière sur le tissu.
2. Fixer le pied de boutonnière et placer le sélecteur règle-point sur " ". Régler la longueur de point sur " ". Régler la largeur de point à la largeur désirée.
3. Abaisser le pied presseur en faisant coïncider les repères du pied avec ceux du tissu (A). (le point d'arrêt avant de la boutonnière sera cousu en premier). (Aligner le repère sur le tissu (a) avec celui du pied (b)).
4. Ouvrir la plaque à boutons (illegible) et insérer le bouton (B).
5. Abaisser (illegible) le levier et le repousser doucement (C).
6. Tout en maintenant légèrement le fil supérieur, démarrer la machine.
7. La pose de la boutonnière se déroule dans l'ordre indiqué (D).
8. Arrêter la machine une fois la boutonnière cousue.
9. Pour débiter la prochaine boutonnière, repositionner le levier de confection de la boutonnière vers l'arrière afin de le remettre à la position verticale.

Confection d'une boutonnière sur les tissus extensibles (E)

Pour la pose de boutonnières sur les tissus extensibles, accrocher le fil résistant ou le cordon sous le pied pour pose de boutonnière. Une fois la boutonnière faite, les pattes chevaucheront le cordon.

1. Marquer la position de la boutonnière sur le tissu à l'aide de la craie de tailleur, fixer le pied pour pose de boutonnières et régler le sélecteur règle-point sur " ". Placer la molette de sélection de longueur de point sur " ".
2. Accrocher le fil résistant à l'arrière du pied pour pose de boutonnières puis ramener les deux extrémités du fil résistant à l'avant du pied, les insérer dans les rainures et les attacher temporairement.
3. Abaisser le pied presseur et commencer la couture.
* Régler la largeur du point pour l'appareiller avec le diamètre du fil de passement utilisé.
4. Une fois la couture terminée, tirer doucement sur le fil résistant pour supprimer le mou dans celui-ci et couper l'excédent.



GB Left and right side balance for buttonhole

Stitch density on right and left sides of buttonhole can be adjusted by buttonhole balance control dial.

This dial should usually be in a neutral position. (between "+" and "-")

If the stitches on the left side of the buttonhole are too close together, turn the dial to the left (+).

* Turning dial to the left opens left side.

If the stitches on the left side of the buttonhole are too open, turn the dial to the right (-).

* Turning dial to the right closes left side.

E Balance a izquierda y derecha para coser ojales

La densidad de la puntada en los lados derecho e izquierdo del ojal puede ajustarse por el mando de control del balance del ojal.

Este selector debe estar normalmente en una posición neutral. (entre "+" y "-")

Si las puntadas en la lado izquierdo del ojal están demasiado próximas, gire el disco a la izquierda (+).

* El giro del disco a la izquierda abre el lado izquierdo.

Si las puntadas en el lado izquierdo del ojal están demasiado abiertas, gire el disco a la derecha (-).

* El giro del disco a la derecha cierra el lado izquierdo.

F Équilibrage gauche et droit pour boutonnière

La densité des points de part et d'autre de la boutonnière peut être réglée au moyen du sélecteur d'équilibrage de boutonnière.

Normalement, le sélecteur doit être placé dans une position neutre (entre " + " et " - ").

Si les points se trouvant sur le côté gauche de la boutonnière sont trop rapprochés, tourner le sélecteur vers la gauche "+".

* La rotation du sélecteur vers la gauche ouvre le côté gauche.

Si les points se trouvant sur le côté gauche de la boutonnière sont trop espacés, tourner le sélecteur vers la droite "-".

* La rotation du sélecteur vers la droite ferme le côté gauche.

GB Zippers and piping

Set the machine as illustrated. Dial selector on "1".

Set machine as illustrated on the left.

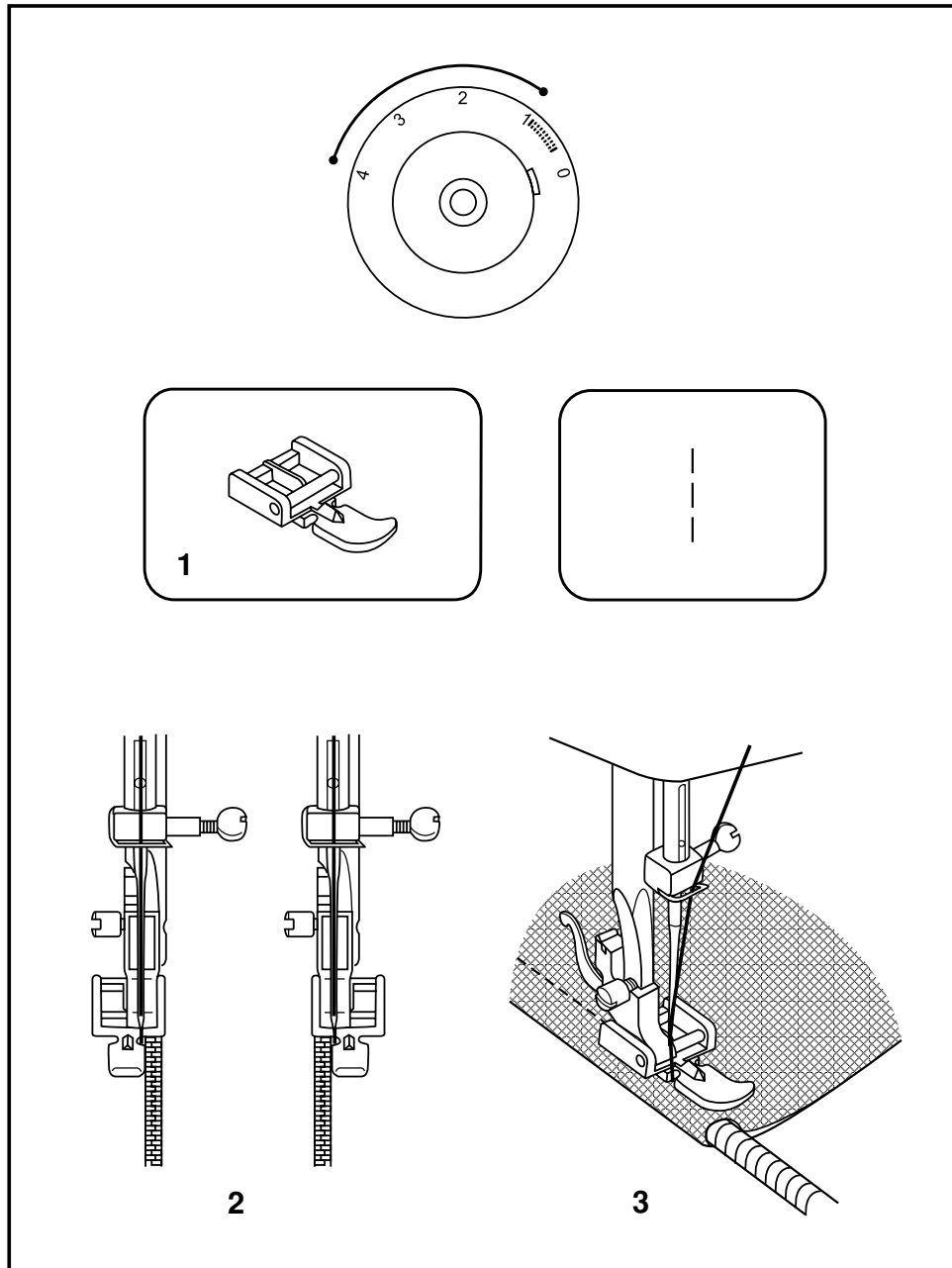
Set stitch length control between "1" - "4" (according to thickness of fabric).

Change to zipper foot. (1)

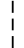
The zipper foot can be attached right or left, depending on which side of the foot you are going to sew. (2)

To sew past the zipper tab, lower the needle into the fabric, raise the presser foot and push the zipper tab behind the presser foot. Lower the foot and continue to sew.

It is also possible to sew a length of cord into a bias strip to form a "welt" or piping. (3)



E Cremalleras y ribetes

Coloque el disco selector de dibujo a "  ".
Cambie al prensatelas para cremalleras. (1)

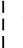
Ajuste el control del largo de la puntada entre "1" - "4" (de acuerdo con el grosor de la tela).

El prensatelas para cremalleras puede incorporarse a la derecha o a la izquierda (2) dependiendo de qué lado del prensatelas que va a coser.

Para coser más allá de la tracción de la cremallera, baje la aguja a la tela, eleve el prensatelas y empuje el elemento de tracción de la cremallera detrás del prensatelas. Baje el prensatelas y siga cosiendo.

También es posible coser un trozo de cordocillo en una tira al bias para formar un ribete (3).

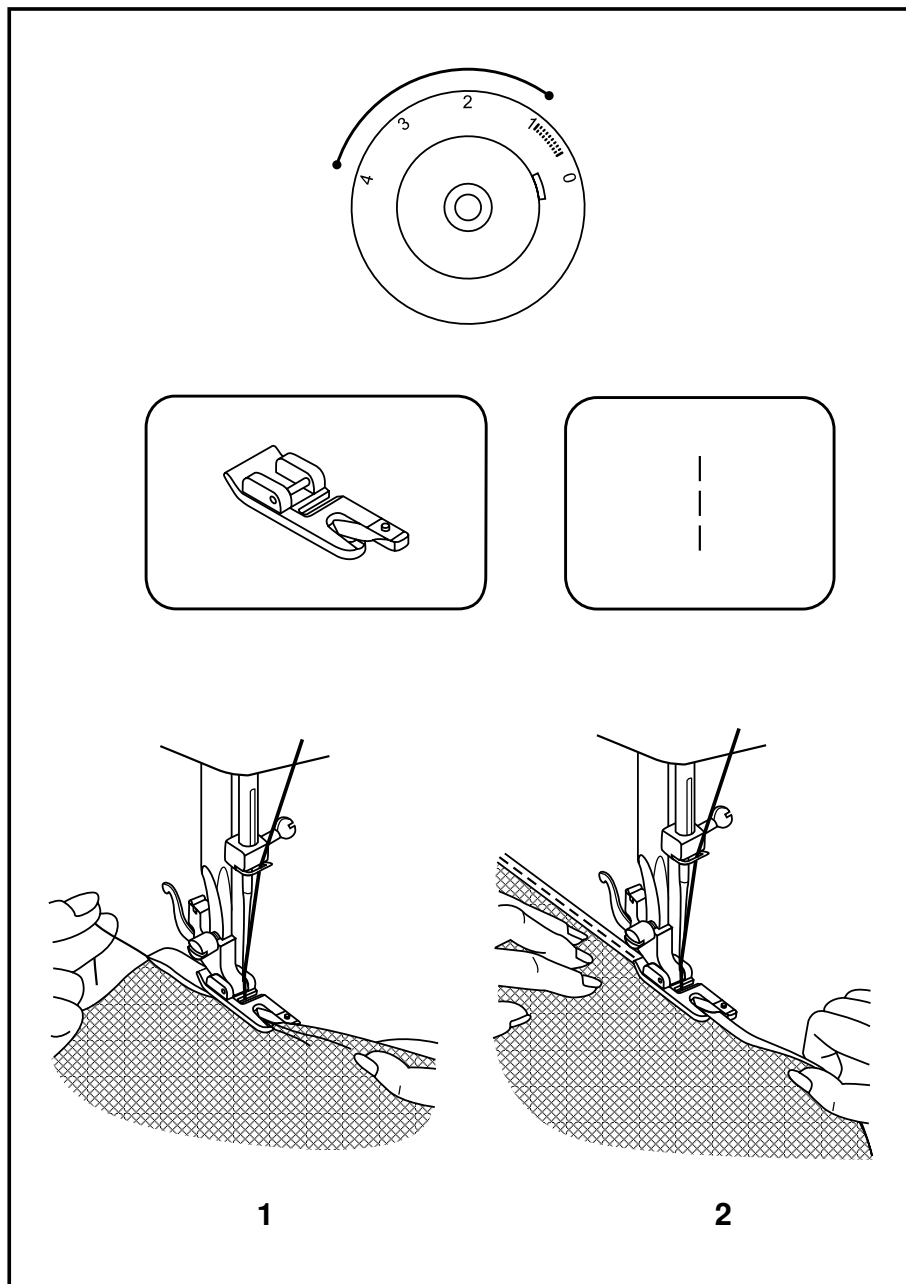
F Fermeture et ganse

Régler le sélecteur de points à "  ".
Changer le pied de fermeture. (1)

Le pied pour fermeture à glissière peut être fixé soit à droite, soit à gauche (2) en fonction du côté du pied/ fermeture à glissière que vous allez coudre.

Pour coudre au delà de la tirette de la fermeture à glissière, abaisser l'aiguille sur le tissu, lever le pied presseur et pousser la tirette de la fermeture à glissière derrière le pied presseur. Abaisser le pied et continuer à coudre.

Il est aussi possible de coudre une longueur de cordon dans un biais afin de former une bordure (3) ou pour fixer un passepoil ou tout autre finition décorative en utilisant cette méthode.



GB Sewing with the optional hemmer foot

* The hemmer foot is an optional accessory not supplied with your machine.

For hems in fine or sheer fabrics.

Set the stitch pattern dial to " | | ".

Change to optional hummer foot.

Neaten the edge of the fabric. At the beginning of the hem, turn under the edge twice by about 3 mm (1/8") and sew 4-5 stitches to secure. Pull the thread slightly towards the back. Insert the needle into the fabric, raise the presser foot and guide the fold into the scroll on the foot (1).

Gently pull the fabric edge towards you and lower the presser foot.

Begin sewing, guiding the fabric into the scroll by holding it upright and slightly to the left (2).

E Coser con el pie para ruedos opcional

* El pie para ruedos es un accesorio opcional no suministrado con su máquina.

Para dobladillos en telas finas o transparentes.

Ponga el disco selector de dibujo en " | ".

Cambie al pie para ruedos opcional.

Prepare el borde de la tela. Al principio del dobladillo, gire bajo el borde dos veces en unos 3 mm (1/8") y cosa 4-5 puntadas para su fijación. Tire del hilo ligeramente hacia la parte posterior. Inserte la aguja en la tela, eleve el dobladillador y guíe el dobladillo en la espiral en el prensatelas. (1)

ire suavemente del borde de la tela hacia usted y baje el prensatelas. Comience a coser, guiando la tela hacia la espiral manteniéndola vertical y ligeramente a la izquierda. (2)

F Couture à l'aide du pied pour ourlet rouletté optionnel

* Le pied pour ourlet rouletté est un accessoire optionnel qui n'est pas fourni avec votre machine.

Effets décoratifs, coussins, nappes, etc.

Régler le sélecteur de modèles à " | ".

Changer le pied d'ourlet rouletté.

Adjuster le bord du tissu. Avant de commencer les ourlets, tourner 2 fois sous le bord du tissu à environ 3mm (1/8") et coudre 4-5 points de sécurite. Tirer légèrement le fil vers derrière. Insérer l'aiguille dans le tissu, élever le pied presseur et guider le pliant dans le rouleau du pied. (1)

Tirer doucement le bord du tissu vers vous et baisser le pied presseur.

Commencer la couture, guidant le tissu dans le rouleau en tenant le tissu et légèrement vers gauche. (2)

GB Straight stretch stitch and Ric Rac stitch


Straight stretch stitch (1)

Set the stitch pattern dial to "  ".

Used to add triple reinforcement to stretch and hardwearing seams.

Set the stitch length dial to "4".

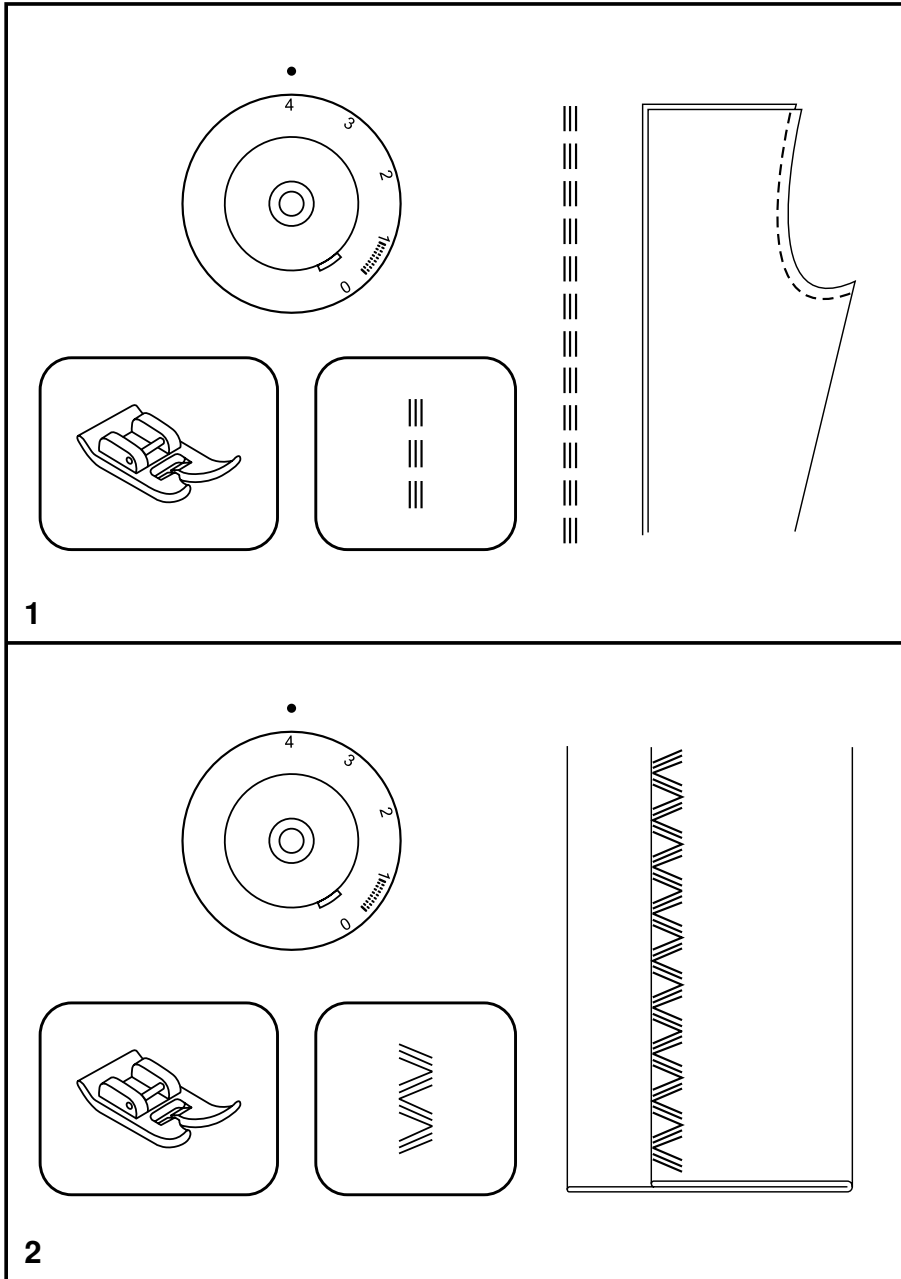
Ric Rac stitch (2)

Set the stitch pattern dial to "  ".

Used primarily as a decorative stitch.


Set the stitch length dial to "4".

Ric Rac stitch is suitable for firm fabrics like denim, poplin, duck, etc.



E Selección de puntos

Triple punto recto (1)

Ponga el disco selector de dibujo en "  ".


Para resistente de costura.

Gira la longitud del punto marcar a "4".

La máquina cose dos puntos adelante y un punto atrás.

Esto dar triple reforzamiento.

Zig-zag elástico (2)

Ponga el disco selector de dibujo en "  ".

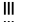
Para resistente de costura, orillas y costuras decorativas.

Gira la longitud del punto marcar a "4".

Triple zig-zag es adecuado para telas firmes como dril, pana, etc.

F Points droit élastiques et points Ric Rac


Points droits élastiques (1)

Régler le sélecteur de modèles à "  ".

Pour ajouter un renforcement triple aux joints solides.

Régler le sélecteur longueur de point à "4".

Point Ric Rac (2)

Régler le sélecteur de modèles à "  ".

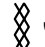
Pour les points décoratifs.

Régler le sélecteur longueur de point à "4".

Les points Ric Rac sont convenables pour les tissus solides comme les jeans, le popeline, les toiles fines, etc.

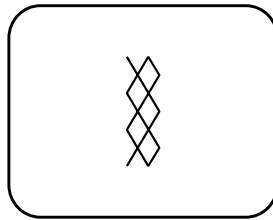
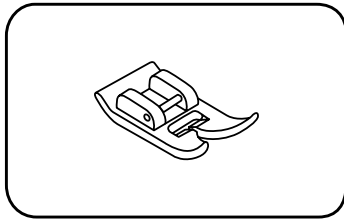
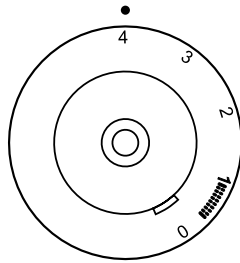
GB Honeycomb stitch

Seams, hems, T-shirts, underwear, etc.

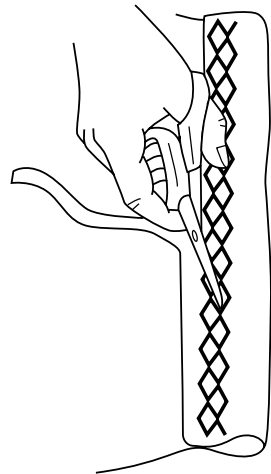
Set stitch pattern selector on "  ".

Set machine as illustrated on left.

This stitch can be used for all types of jersey and woven fabrics.
When using honeycomb stitch pattern for hemming sew at 1cm (1/4") from the fabric edge and trim the surplus fabric.



1



2

E Punto en nido de abeja

Para costuras, dobladillos, camisetas de manga corta, ropa interior, etc.

Ajuste la máquina según se ilustra.

Ponga el disco selector de dibujo en " ".

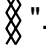
Este punto puede utilizarse para todos los tipos de jerseys y telas trenzadas.

Al utilizar el modelo de puntada de nido de abeja, hay que coser 1 cm (1/4") desde el borde de la tela y cortar la tela sobrante.

F Point nid d'abeille

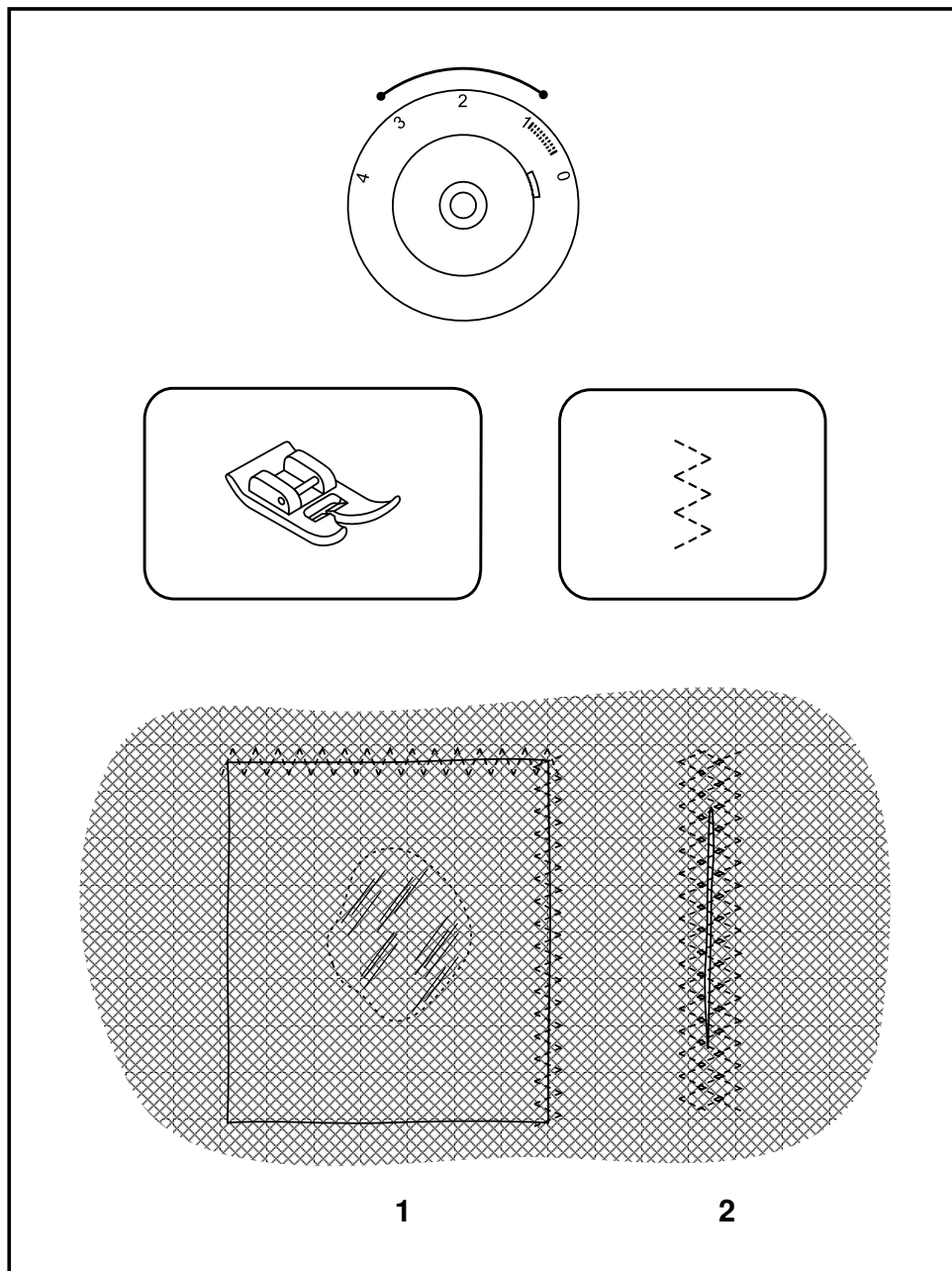
Joints, ourlets, T-shirts, sous-vêtement, etc.

Régler la machine comme indiqué.

Régler le sélecteur de modèles à " ".

Ce type de point peut être utilisé en toutes sortes de jersey et des tissus entrelacés.

Quand utiliser le point d'abeille pour ourlets, coudre à 1 cm (1/4") du bord de tissu et tailler le tissu de surplus.



GB Multi-stitch zig-zag

Sewing on lace and elastic, darning, mending, reinforcing edges.

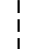

Set the stitch pattern dial to "  ".

Set machine as illustrated on left.

Place patch in position. The stitch length can be shortened to produce very close stitches. (1)

When mending tears, it is advisable to use a piece of backing fabric to reinforce. The stitch density can be varied by adjusting the stitch length. First sew over the center and then overlap on both sides. Depending on the type of fabric and damage, sew between 3 and 5 rows. (2)

Bar tack

Set the stitch pattern dial to "  " or "  ".

Set the stitch length dial to "1" - "1.5".

This function is used to secure the tops of kick pleats, as well as pocket openings. First use a straight stitch across the top of the pocket or pleat. This seam should be approximately 1/4 to 1/2 of an inch long. Set stitch to zigzag and stitch over the straight stitch backstitch at the beginning and end of stitch to secure ends.

E Multipunto en zig-zag



Para cosido de encaje y elástico, zurcido, remiendos, refuerzos y presillas.

Ponga el disco selector de dibujo en "  ".

Coloque el remiendo en su posición. El largo de la puntada puede acortarse para obtener puntos muy próximos. (1)

Cuando se remienden rasgones, es recomendable utilizar una pedazo de tela de refuerzo. La densidad de la puntada puede variarse ajustando el largo de la puntada. Cosa primero en el centro y luego solape en ambos lados. Dependiendo del tipo de tela y de los deterioros, hay que coser entre las 3 y 5 hileras. (2)


Presillar

Ponga el patrón de la puntada en: "  " or "  ".
Ponga el largo de la puntada en: "1" - "1.5"

Esta función se usa para asegurar la parte de arriba de los pliegues, así como las aberturas de los bolsillos. Primero, use la puntada recta atravesando la parte de arriba del bolsillo o el pliegue. Esta costura debe ser aproximadamente de 1/4 a 1/2 de pulgada de larga. Ponga la puntada en zigzag y cosa encima de la puntada recta y remate al comienzo y al final para asegurar las puntas.

F Point zigzag multipoints



Pour la couture de dentelle et des élastiques, le reprisage, le raccomodage, la pose de pièces, le renforcement de bordures.

Régler le sélecteur de point à "  ".

Positionner la pièce. La longueur du point peut être réduite afin de produire des points très rapprochés. (1)

Pour des raccomodages de déchirures, il est recommandé d'utiliser un morceau de tissu de renfort. Il est possible de varier la densité du point en réglant la longueur du point. Coudre d'abord au centre puis chevaucher sur les deux côtés. En fonction du type de tissu et du dommage, coudre de 3 à 5 rangées. (2)

Bride d'arrêt

Régler le sélecteur de modèles à "  " ou "  ".
Régler le sélecteur longueur de point à "1" - "1.5".

Cette fonction s'applique au plis et à l'ouverture de poches pour renforcer le début de la couture. Avec le point droit, faites une couture de 2.5 a 5 mm a travers le haut du plis ou de la poche, Réglez le point au zigzag et répéter la couture cette fois ci avec le point zigzag. Faites le point arrière au début et la fin de la couture.

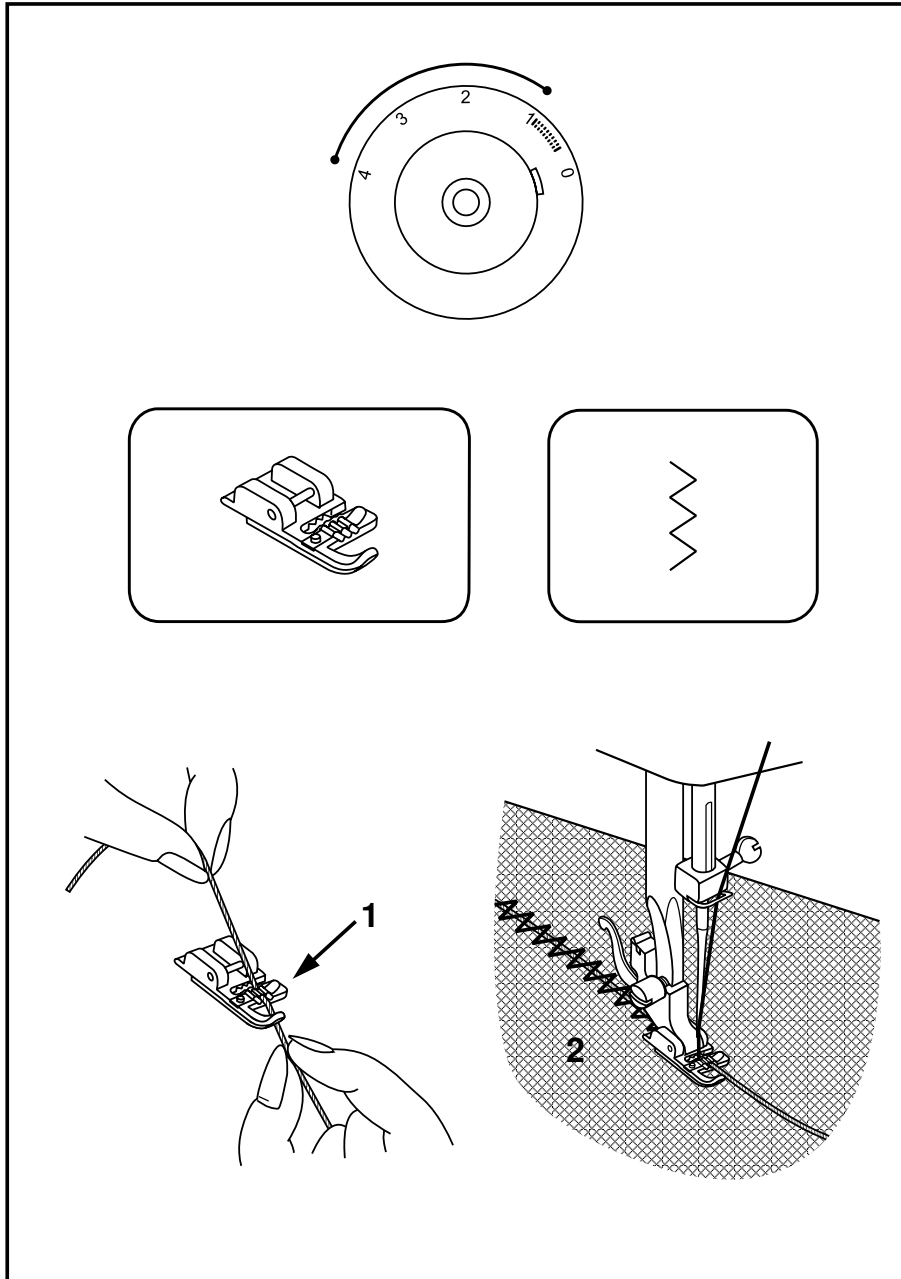
GB Sewing with the optional cording foot

* The cording foot is an optional accessory not supplied with your machine.

Decorative effects, cushions, tablecloths, etc.

In addition to zig zag, various other stitches are suitable for sewing on cord, e.g. blindhem, multi-stitch zig zag, and selected decorative stitches.

Insert the cord between the spring covering the cord groove and the foot (1). The cord should run in the groove. One, two or three cords can be sewn on. The stitch width is adjusted according to the number of cords and the stitch selected (2).



E Coser con el prensatelas de cordoncillo opcional

*El prensatelas de cordoncillo es un accesorio opcional no suministrado con su máquina.

Para efectos decorativos, cojines, manteles, etc.

Además del zig-zag, otros varios puntos son aptos para el cosido de cordoncillo, v.g. dobladillo, multipunto zig-zag, puntos decorativos.

Inserta el cordoncillo entre el muelle que cubre la ranura del cordoncillo y el prensatelas (1). El cordoncillo debe deslizarse en la ranura. Se puede coser uno, dos o tres cordoncillos. El ancho de la puntada se ajusta según el número de cordoncillos y el punto seleccionado (2).

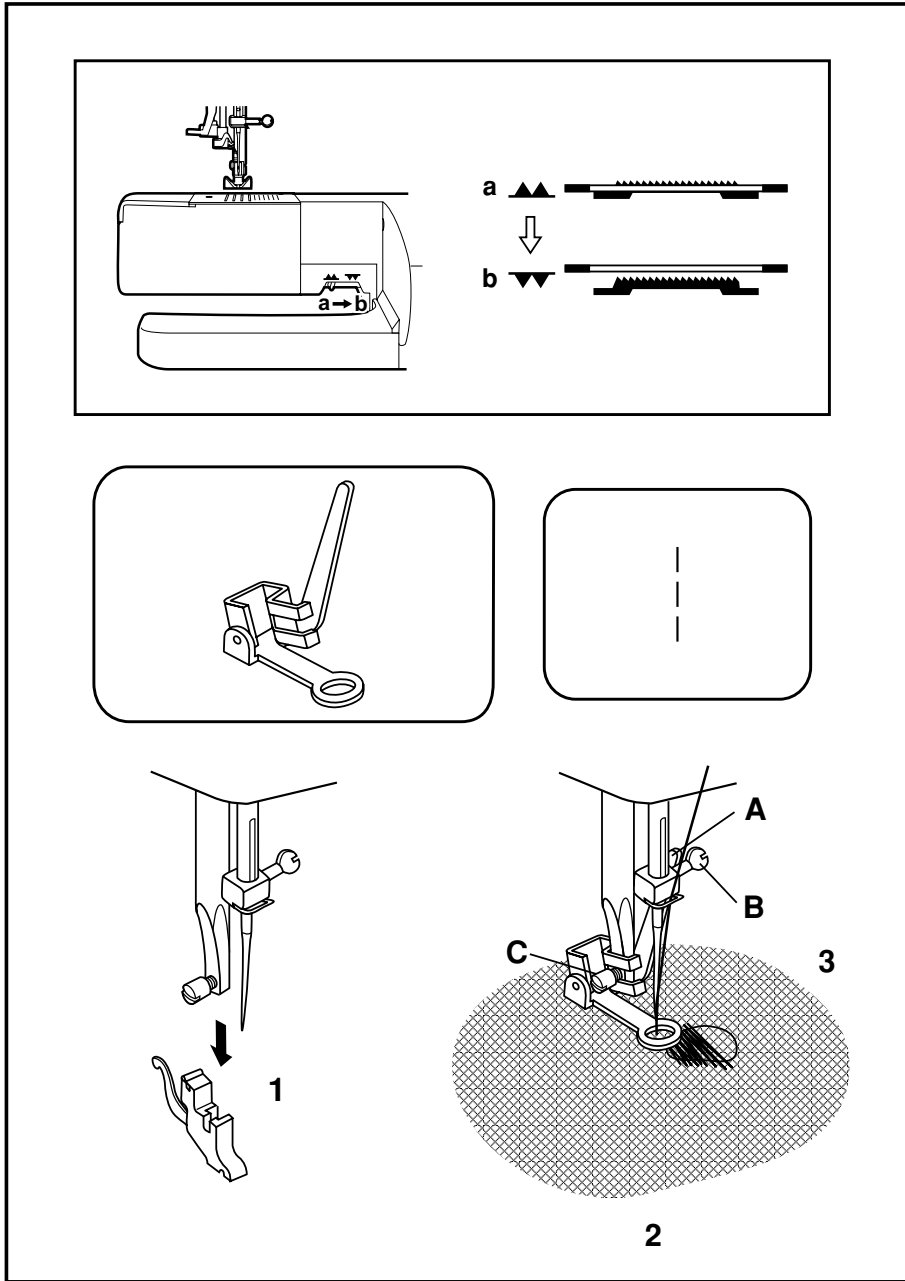
F Couture à l'aide du pied pour cordon optionnel

* Le pied pour cordon est un accessoire optionnel qui n'est pas fourni avec votre machine.

Effets décoratifs, coussins, nappes, etc.

A part les points zigzag, plusieurs autres points sont à votre disposition pour la couture en cordon, e.g. ourlets invisible, zigzag à multipoints, points décoratifs.

Insérer le cordon entre le ressort couvrant la rainure du cordon et le pied (1). Le cordon devrait se placer dans la rainure. Il est possible de coudre un, deux ou trois cordons. La largeur du point est réglée en fonction du nombre de cordons et de la sélection du point (2).



GB Free motion darning

* The darning foot is an optional accessory not included with your machine.

Move the drop feed control to right to lower the feed dogs.

Set the pattern selector dial to " | ".

Remove the presser foot clamp. (1)

Attach the darning foot to the presser foot holder. The lever (A) should be behind the needle clamp screw (B). Press the darning foot on firmly from behind with your index finger and tighten the screw (C). (2)

First sew around the edge of the hole (to secure the threads) (3). First row: Always work from left to right. Turn work by 1/4 and oversew.

A darning ring is recommended for easier sewing and better results.

Note:

Free motion darning is accomplished without the sewing machine internal feed system. Movement of the fabric is controlled by the operator. It is necessary to coordinate sewing speed and movement of fabric.

E Zurcido de brazo libre

* El prensatelas zurcidor es un accesorio opcional no suministrado con su máquina.

Ponga el selector del dibujo en " | | ".

Desplace el mando del transportador a la derecha para bajar los dientes.

Retire la abrazadera del prensatelas. (1)

Fijar el prensatelas de zurcidor en la barra prensatelas. La palanca (A) debe estar detrás del tornillo de sujeción de la aguja (B). Presione el prensatelas zurcidor, con firmeza, desde detrás con su dedo índice y apriete el tornillo (C). (2)

Primero hay que coser alrededor del agujero (para asegurar los hilos). (3)

Primera hilada: Trabaje siempre de izquierda a derecha. Gire el trabajo en 1/4 y realice una sobrecostura. Un anillo de bordar/zurcir es recomendable para facilitar el cosido y obtener mejores resultados.

Nota:

El zurcido de brazo libre se realiza sin el sistema de avance interno de la máquina de coser. El movimiento de la tela se controla por el operador. Es necesario coordinar la velocidad del cosido y el movimiento de la tela.

F Racommodage avec mouvement libre

* Le pied de racommodage est un accessoire d'option dont votre machine n'est pas équipée.

Régler le sélecteur de points à " | | ".

Déplacer le contrôle de pied à "▼" (b) pour baisser le système d'enfilage. (Note: La longueur et la largeur de point ne peuvent pas être contrôlées avec le sélecteur étant donné que les griffes d'entraînement sont abaissées.)

Retirer le pied presseur et l'attache (1).

Fixer le pied pour racommodage à la tige du pied presseur. Le levier (B) doit être placé derrière la vis de serrage de l'aiguille (C) (2).

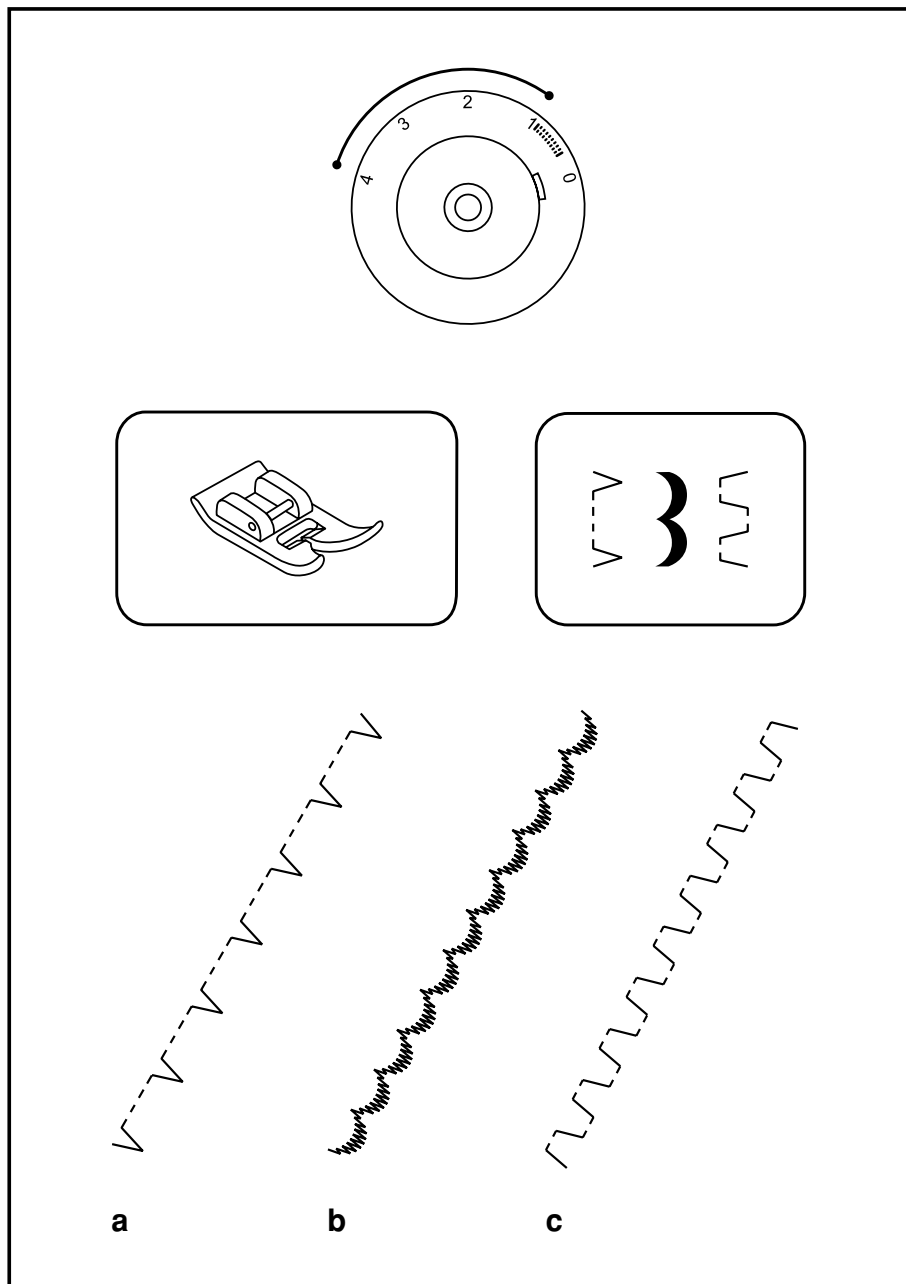
Appuyer fermement sur le pied pour racommodage à l'arrière avec votre index et serrer la vis (3).

Premier rang: D'abord, coudre autour des bords du trou. Commencer à gauche pour la première rangée.

Faire des points sur une rangée puis faire un quart de tour de rotation à votre travail et recommencer à coudre.

Note:

Le racommodage avec mouvement libre se fait sans utiliser le système d'alimentation interne de la machine à coudre. L'opérateur contrôle le mouvement du tissu. Il est nécessaire de coordonner la vitesse d'exécution de la couture et le mouvement du tissu.



GB Practical stitches

Set the machine as illustrated.

Turn the switch width dial and stitch length dial to suit the fabric and application.

Shell stitch (a)

For decorative edges.

Suitable for edges on sheer, fine and stretch fabrics. The wider part of the stitch should go just over the folded edge of the fabric to create the shell effect.

Crescent stitch (b)

For a delicate edge finish along the edge of fabric.

Rampart (c)

Gathering with cord or shirring elastic.

This stitch can be used for firm, thicker fabrics.

E Puntadas de utilidad

Seleccione el dibujo deseado con el disco selector de dibujo.

Gire el disco del largo de la puntada que se ajuste a la tela y a la aplicación.

Punto de dobladillo de concha (a)

Para orillas decorativas.

Adecuado para arillas en tejidos transparentes, finos y elásticos. El punto más ancho tiene que apenas sobrepasar el borde del tejido para crear el efecto de concha.

Punto punto turco (b)

Para un sobreorillado delicado a lo largo de la orilla de la tela.

Punto sobreorillado inclinado (c)

Fruncido con cordoncillo o frunce múltiple con elásticos. Puede utilizarse para tejidos resistentes más gruesos.

F Points utilitaires

Utiliser le pied tout usage pour tous ces points.

Voir le schéma pour un exemple de point.

Point de coquillage (a)

Pour cotes décoratifs.

Convenables pour les bords de tissus fins, élastiques. Les points plus large doivent passer par le bord du tissu pour créer l'effet de coquillage.

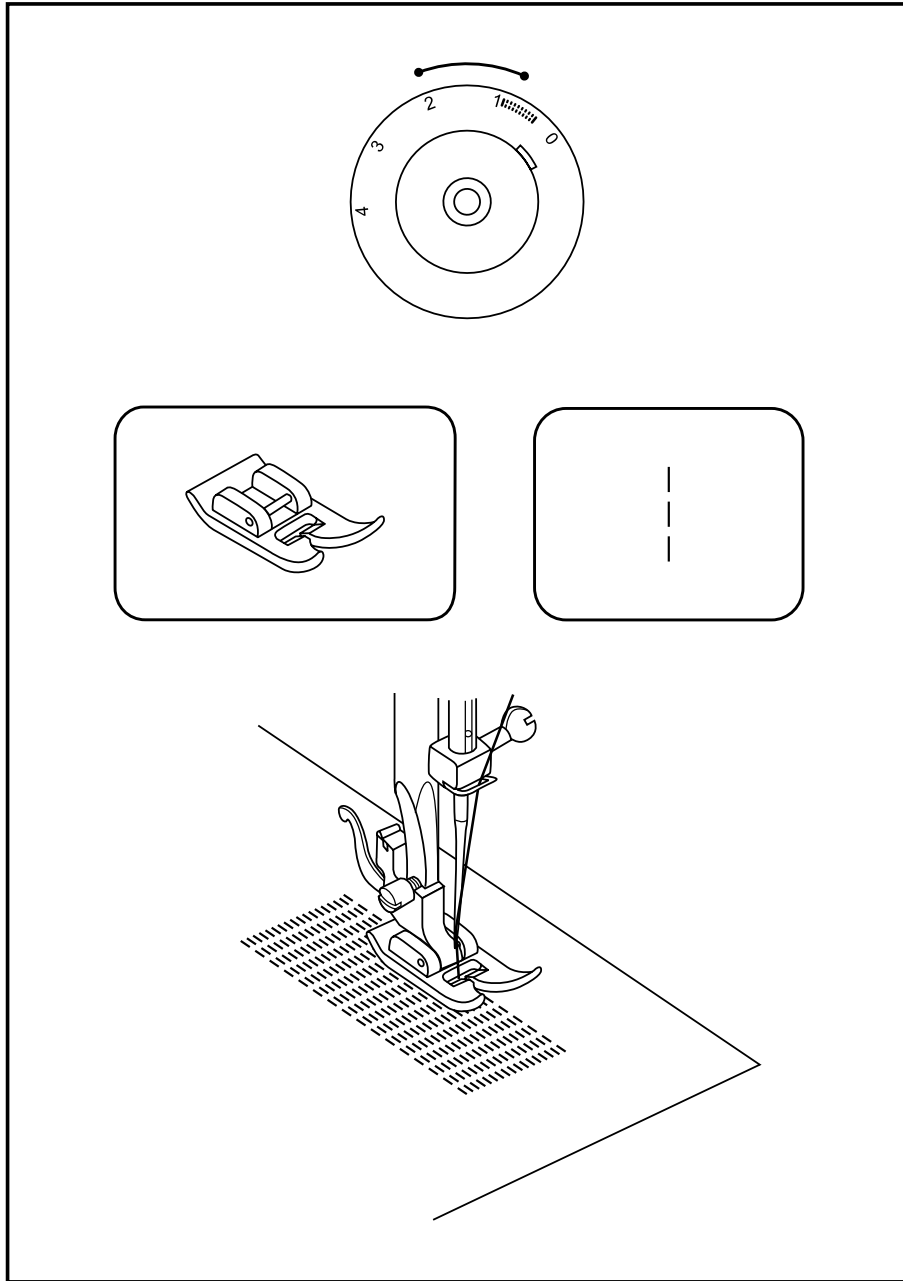
Point de croissant (b)

Pour un bord délicat au long du tissu.

Rempart (c)

Rassemblement avec le cordon ou l'élastique à froncer.

Ce type de point peut être utilisé avec les tissus solides et épais.



GB Darning

- Turn stitch length dial to the desired length.
- Turn stitch selector to straight stitch, center needle position.
- Position the fabric to be darned under the presser foot together with the under laying fabric to be used.
- Lower the presser foot and alternately sew forward or reverse using the lever.
- Repeat this motion until the area to be darned is filled with rows of stitching.

For reverse sewing instructions, see page 32.

E Zurcido

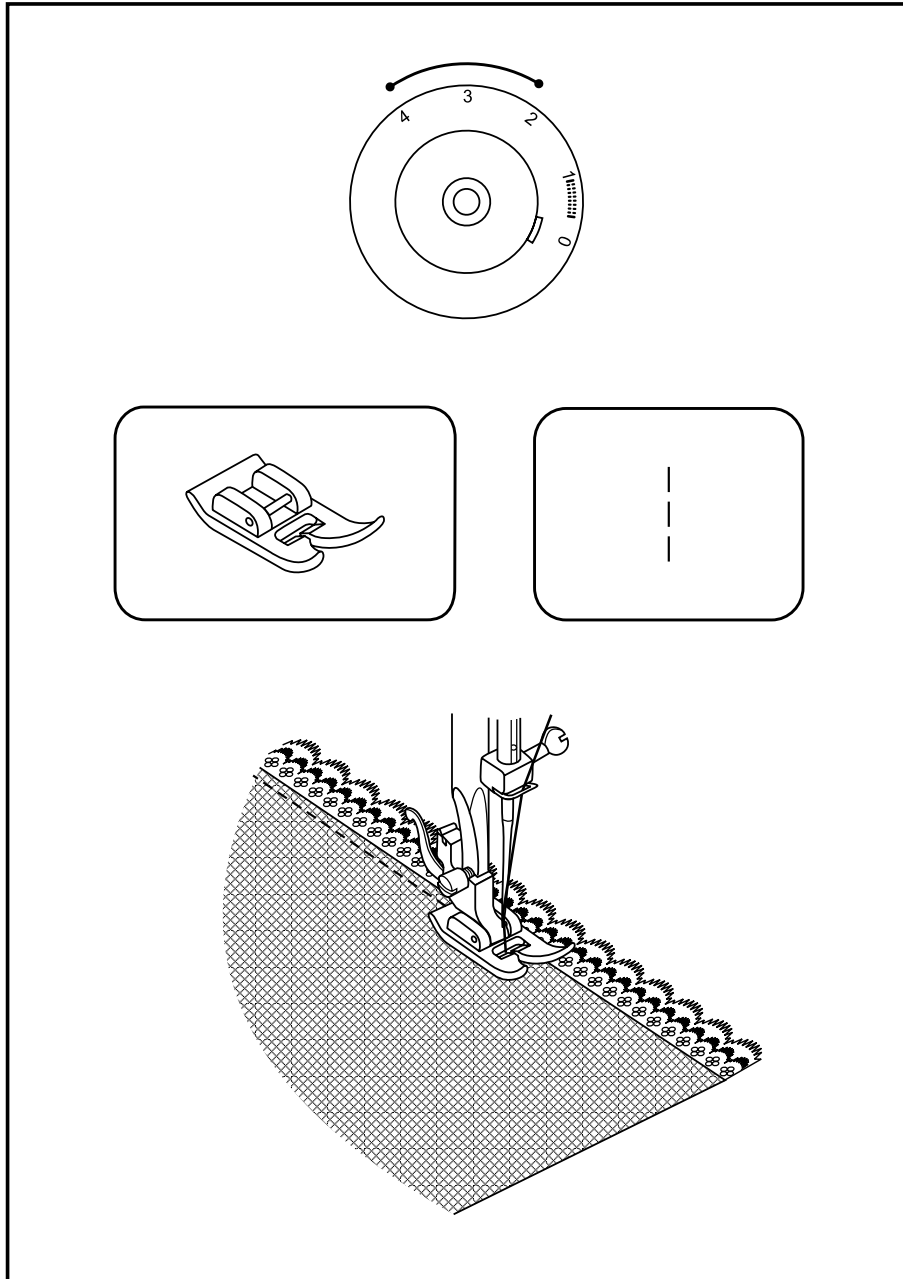
- Gire el disco regulador del largo de puntada al largo deseado.
- Gire el selector al punto recto, posición central de la aguja.
- Coloque la tela a zurcir bajo el prensatelas, junto con la tela subyacente que se va a utilizar.
- Baje prensatelas y de manera alternativa, cosa adelante o atrás usando la palanca.
- Repita este movimiento hasta que la parte a zurcir se rellene con hileras de cosido.

Para las instrucciones sobre cómo coser hacia atrás, vea página 33.

F Raccommedage

- Régler le sélecteur longueur de point à la longueur désirée.
- Régler le sélecteur de points à point droit, position d'aiguille centrale.
- Positionner le tissu à raccommoder au dessous du pied presseur ensemble avec la doublure à utiliser.
- Baisser le pied presseur et coudre à l'avant et à l'inverse en utilisant le levier.
- Reprendre ce mouvement jusqu'à la zone à raccommoder est bien remplie de points.

Pour la couture à l'inverse, voir page 33.



GB Attaching lace

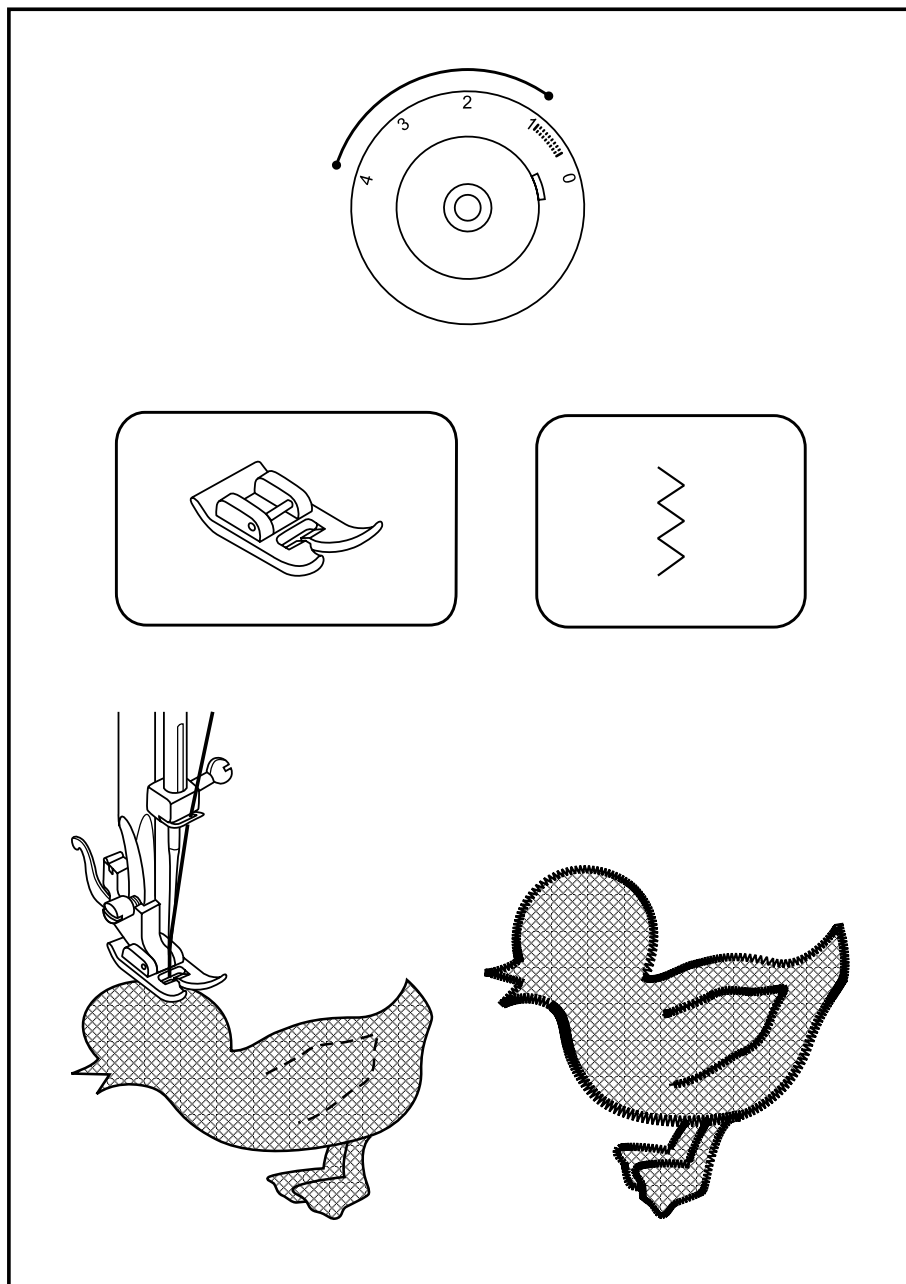
- Turn stitch length dial to the desired length.
- Turn the stitch selector to straight stitch, center needle position.
- Fold in the edge of the fabric (approximately 6 mm 1/4").
- Place the lace under the folded edge of the fabric allowing it to under lap the fabric slightly as required by the pattern of the lace.
- Sew on the edge of the fabric fold.
- You can add a decorative touch by using the satin stitch to sew the lace.

E Cómo pegar encajes

- Gire el disco selector del largo de puntada al largo deseado.
- Gire el selector al punto recto, posición central de la aguja.
- Pliegue el borde de la tela (aproximadamente 6 mm, 1/4")
- Coloque el encaje debajo del borde plegado de la tela dejando que solape ligeramente la tela, según se requiera por el dibujo del encaje.
- Cosa el borde de la tela doblada.
- Puede añadir un toque decorativo usando el punto de raso para coser el encaje.

F Pose de dentelle

- Régler le sélecteur longueur de point à la longueur désirée.
- Régler le sélecteur de points à point droit, position d'aiguille centrale.
- Plier le bord du tissu (environ 6mm 1/4").
- Mettre la dentelle au dessous du bord plie du tissu, ce qui permet d'enveloper le tissu comme demandé par le modèle de la dentelle.
- Coudre sur le bord du tissu plié.
- Vous pouvez ajouter une touche décorative en utilisant le point satin pour coudre le dentelle.



GB Applique and blindstitch applique

Position applique piece on background fabric.

Align needle so that it pierces background fabric along the outside edge of the applique. Lower presser foot.

If using a blindhem foot, align the lip of the blindhem foot guide so that it sits directly under the edge of the applique.

You may need to adjust the position of the guide to bring it closer or further from the edge of the applique, by using the thumbscrew located at the right of the foot.

Begin sewing following the edge of your applique. To pivot for curves or corners, leave needle down in fabric on outside edge of applique, lift foot and pivot.

E Puntada y aplicación invisible

Ponga la aplicación sobre la tela. Alinee la aguja para que penetre bien a lo largo del orillo de la aplicación. Baje el prensatela.

Si está usando el pie para hacer dobladillo invisible, alinee la punta de la guía de este pie para que se asiente directamente debajo del orillo de la aplicación.

Usted necesitará ajustar la posición de la guía para traerla más cerca o lejos del orillo de la aplicación, usando el tornillo situado a la derecha del pie.

Comience a coser siguiendo el orillo de su aplicación. Para girar (voltear) en las curvas o esquinas, deje la aguja abajo en la tela sobre el orillo de la aplicación, levante el pie y gire (voltee).

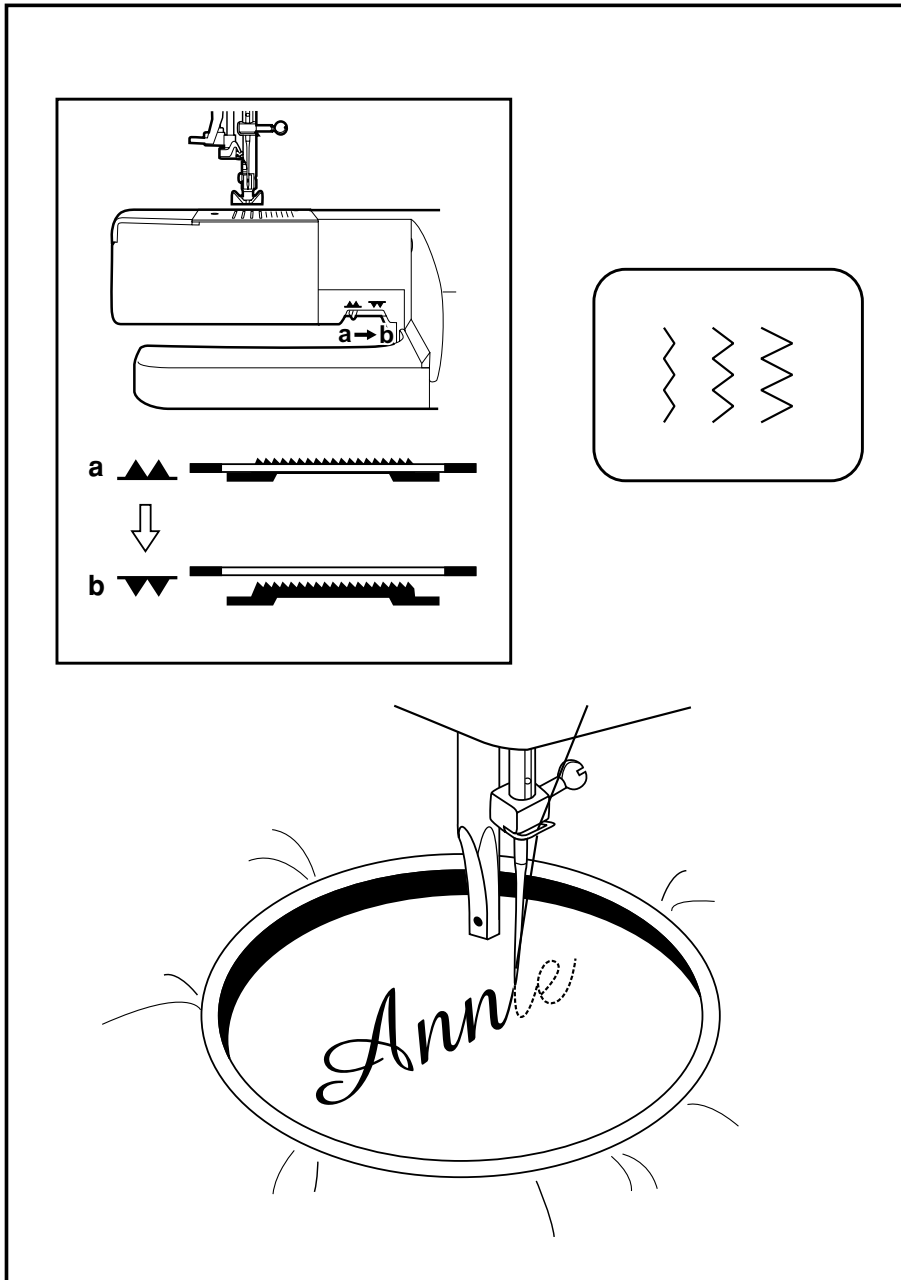
F Appliqué et appliqué invisible

Placer l'appliqué sur le tissu de fond. Aligner l'aiguille et abaisser-la dans le tissu au bord de l'appliqué. Abaisser le pied presseur.

Si vous utilisez le pied invisible, placer le guide pour qu'il soit positionné sous le bord de l'appliqué.

Il sera peut-être nécessaire d'ajuster (rapprocher ou éloigner) le guide du bord en utilisant la vis à la droite du pied.

Piquer en suivant le bord de l'appliqué. Pour pivoter autour des courbes et aux coins, abaisser l'aiguille dans le tissu au bord et à l'extérieur de l'appliqué, lever le pied presseur et pivoter.



GB Monogramming and embroidering with embroidery hoop*

Drop the feed dogs. (Note: Stitch length cannot be controlled with dial)

- Set the machine as illustrated above.
- Remove the presser foot and the presser foot holder.
- Lower presser foot lever before starting to sew.
- Adjust the stitch width according to the size of lettering or design.

Preparation for Monogramming and Embroidering*

- Draw the desired lettering or design on the right side of the fabric.
- Stretch the fabric between embroidery hoop as firmly as possible.
- Place the fabric under the needle. Make sure the presser foot bar is down in its lowest position.
- Turn the balance wheel towards you to bring up the lower thread through the fabric. Sew a few securing stitches at the starting point.
- Hold the hoop with thumb and forefingers of both hands.
- Coordinate sewing speed and movement of hoop.

E Creación de monogramas y recamado con aro de bordar*

Baje los dientes del transportador (NOTA: El largo no puede controlarse con el disco)

- Ajuste la máquina según se ilustra.
- Retire el prensatelas y su soporte.
- Baje la palanca del prensatelas antes de comenzar a coser.
- Ajuste el ancho de acuerdo con el tamaño de las letras del monograma o dibujo.

Preparación para la creación del monograma y recamado*

- Traza las letras o el dibujo deseado en el lado derecho de la tela.
- Extiende la tela dentro el aro de bordar con la mayor firmeza posible.
- Coloque la tela bajo la aguja. Cerciórese de que la barra del prensatelas está en la posición más baja.
- Gire el volante hacia usted para elevar el hilo inferior a través de la tela. Proceda a coser unas pocas puntadas en el punto inicial.
- Sujete el aro con los dedos pulgar e índice de ambas manos.

F Pose de monogramme et broderie en utilisant un cercle à broder*

Escamotez les griffes d'entraînement. (Note: la longueur de point ne peut pas être commandée avec le sélecteur)

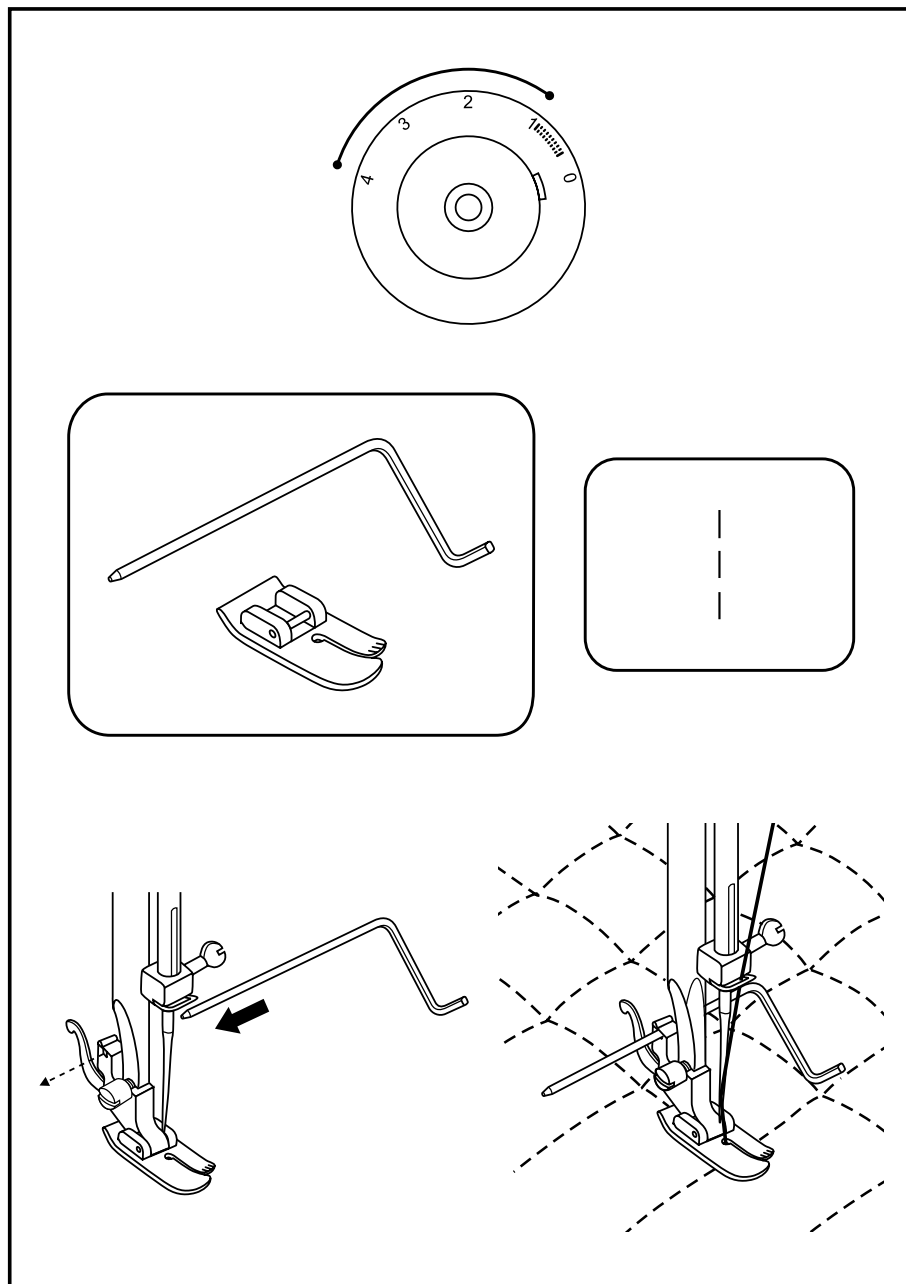
- Positionnez la machine tel qu'illustré.
- Retirez le pied presseur et son support.
- Abaissez le pied presseur avant de commencer la couture.
- Ajustez la largeur de point en fonction de la dimension des lettres ou du dessin.

Note:

Faîtes des essais de placement du tissu et de largeur de point afin d'obtenir l'apparence désirée.

Préparation pour le travail de monogramme et de broderie*

- Dessinez les lettres désirées ou le motif à l'endroit du tissu.
- Tendez le tissu au maximum sur le cercle à broder.
- Placez le tissu sous l'aiguille. Assurez vous que la barre du pied presseur est dans sa position la plus basse.
- Tournez le volant vers vous afin de passer le fil inférieur au travers du tissu.
- Piquez quelques points de sécurité au point de départ.
- Maintenez le cercle entre le pouce et l'index des deux mains.
- Veillez à coordonner la vitesse d'exécution de la couture et le mouvement du cercle à broder.



GB Quilting functions

* The quilting foot is an optional accessory not supplied with this machine.

Stippling is free motion quilting where you hoop the fabric and guide it by hand, allowing you to stitch in any direction.

For template quilting transfer a design from a template (plastic stencil) to your fabric and then stitch following the outline.

Do not forget to lower the presser bar if you are sewing without a foot.

The above techniques are used to hold the layers of the quilt together.

For better control use a hoop, as well as a Darning and Embroidery foot.

E Para acolchar

* El prensatelas zurcidor es un accesorio opcional no suministrado con su máquina.

El punteado es un movimiento para acolchonar en donde usted le da vuelta a la tela libremente y la guía con la mano, permitiéndole coser en cualquier dirección.

Para hacer un diseño con una plantilla de plástico delineelo en la tela y luego cosa siguiendo el contorno (bosquejo). No olvide bajar el prensatela si esta cosiendo sin un pie.

Las técnicas anteriores se usan para unir las capas del acolchonado. Para tener mejor control use un aro, así como el pie para zurcir y bordar.

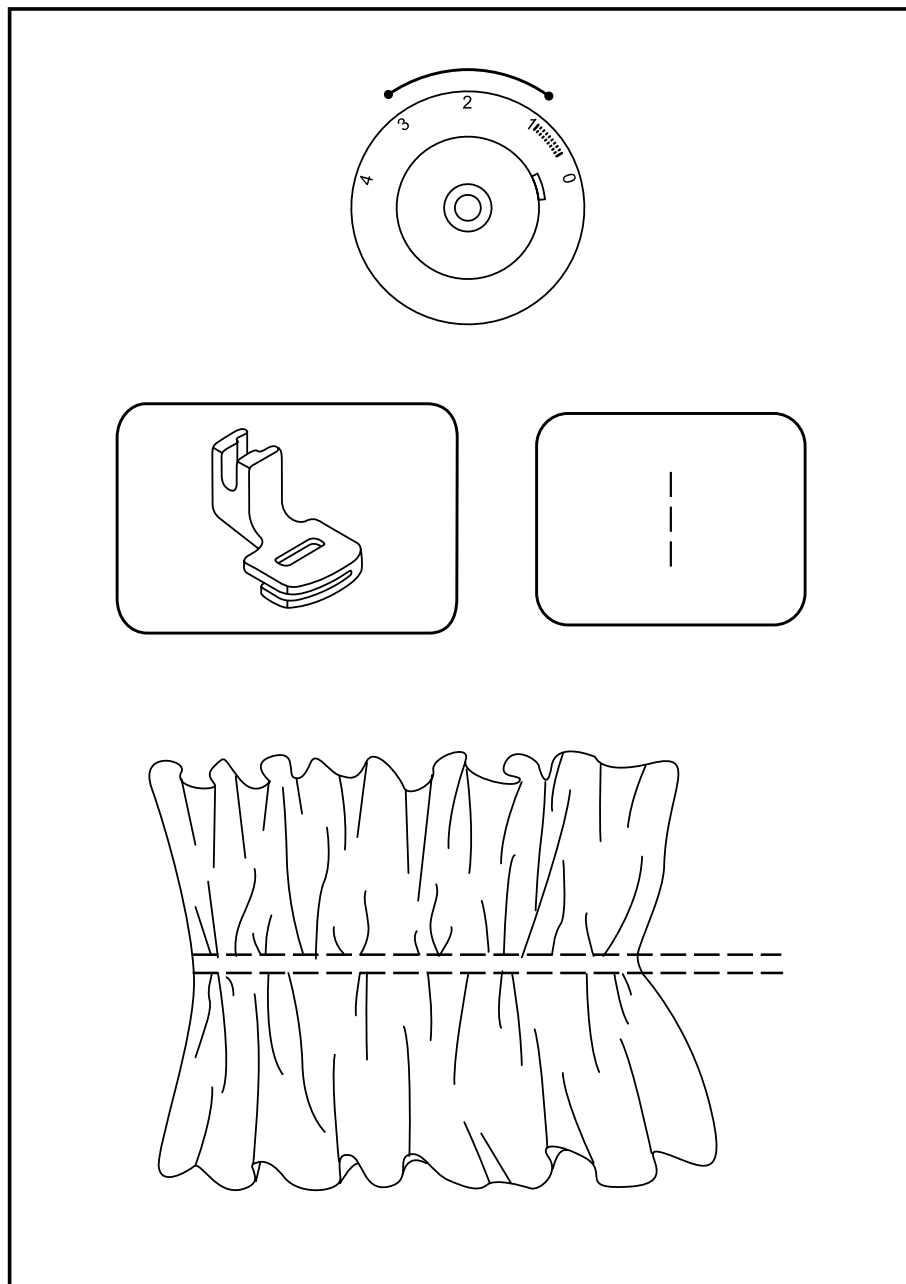
F Fonctions de courtepoinTE

* Le pied double entraînement est un accessoire optionnel qui n'est pas vendu avec cette machine.

Pour Piqûre Libre, placer le tissu dans un cerceau et piquer à main lever dans la direction que vous désirez.

Pour le point Templet, transférer un motif avec un templet à votre tissu et ensuite cousez en suivant le motif.

Si vous travaillez sans pied, n'oubliez pas d'abaisser la barre du pied presseur. Pour un meilleur contrôle placer le tissu dans un cerceau et utiliser un pied Broderie et Reprisage.



GB Gathering

* The gathering foot is an optional accessory not supplied with this machine.

Set the pattern selector as illustrated.

1. Attach the gathering foot.
2. Sew a single row or multiple rows of straight stitches.
3. If more gathering is required, loosen the upper thread tension to below 2 so that the lower thread lies on the under side of the material.
4. Pull the lower thread to gather more of the material.

Note:

Presser foot shown is the optional gathering foot which does not come with your machine. If you have not purchased this foot substitute the all purpose foot and gather fabric by hand by lowering the tension setting to below 2 and pulling the lower thread to gather the material.

E Para fruncir

* El pie fruncidor es un accesorio opcional no suministrado con su máquina.

Ponga el selector del dibujo tal como se ilustra.

1. Ponga el prensatelas para fruncir.
2. Cosa una o varias hileras de puntas rectos.
3. Si se requiere más fruncido, afloje la tensión del hilo superior por debajo de 2, de modo que el hilo inferior quede por debajo de la tela.
4. Tire del hilo inferior para fruncir más de la tela.

Nota:

El prensatelas mostrado es el usado para fruncir opcional, que no se suministra con la máquina. Si no ha adquirido este prensatelas, puede sustituirlo por el universal y fruncir la tela a mano bajando el ajuste de la tensión a por debajo de 2 e insertando el hilo inferior para fruncir la tela.

F Fronçage

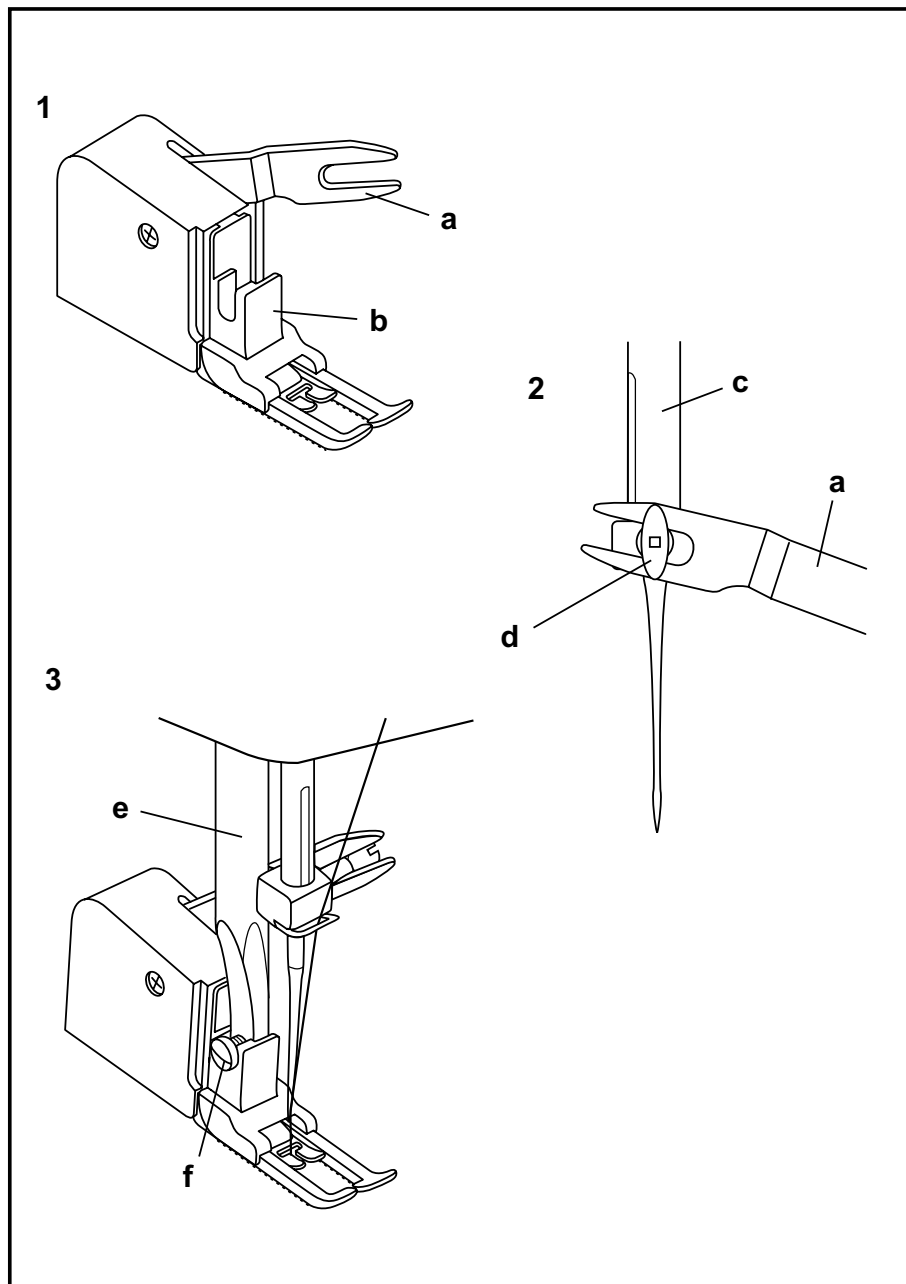
* Le pied double entraînement est un accessoire optionnel qui n'est pas vendu avec cette machine.

Régler le sélecteur de points tel qu'illustré.

1. Fixer le pied fronceur.
2. Coudre une rangée simple ou des rangées multiples de points droits.
3. S'il est nécessaire d'avoir davantage de fronçage, régler la tension du fil supérieur à une valeur inférieure à 2 de façon à ce que le fil inférieur se trouve à l'envers du tissu.
4. Tirer le fil inférieur afin de froncer plus de tissu.

Note:

Le pied presseur illustré est le pied fronceur optionnel qui n'est pas vendu avec votre machine. Si vous n'avez pas acheté ce pied, employer le pied tout usage et froncer le tissu à la main en réduisant la tension à une valeur inférieure à 2 et en tirant le fil inférieur afin de froncer le tissu.



GB The evenfeed foot optional accessory

* The evenfeed foot accessory is optional. It is not included with this machine.

Always try to sew first without the evenfeed foot accessory which should be used only when necessary.

It is easier to guide the fabric and you have a better view of the seam when using the standard, regular foot on your machine. Your sewing machine offers excellent stitch quality on a wide range of fabrics from delicate chiffons to multiple layers of denim.

The evenfeed Foot accessory equalizes the feeding of the upper and lower layers of fabric and improves the matching of plaids, stripes and patterns. It also helps to prevent uneven feeding of very difficult fabrics.

1. Lift the presser foot lifter to raise the presser foot bar (1).
2. Remove the presser foot holder by unscrewing (counterclockwise) the presser bar attaching screw (2).
3. Attach the evenfeed foot to the machine as follows:
 - i) The arm (3) should fit into above the needle screw and clamp (4).
 - ii) Slide the plastic attaching head (5) from your left to right so that it is fitted into the presser foot bar.
 - iii) Lower the presser foot bar (1).
 - iv) Replace and tighten (clockwise) the presser bar attaching screw (2).
4. Make sure both the needle screw (4) and the presser bar attaching screw (2) are tightly secured.
5. Draw the bobbin thread up and place both the bobbin thread and the needle thread behind the walking foot attachment.

- a. Arm
- b. Attaching head
- c. Needle bar
- d. Needle screw & clamp
- e. Presser foot bar
- f. Presser bar attaching screw

E **Accesorio de presión compacta opcional**

* Este prensatelas zurcidor es un accesorio opcional no suministrado con su máquina.

Siempre trate de coser primero este accesorio que sólo ha de usarse cuando sea necesario.

Será más fácil guiar la tela y tendrá una mejor visión de su costura cuando cosiendo use el prensatelas normal estándar de su máquina. Su máquina de coser ofrece una excelente calidad de puntada en una amplia gama de telas desde delicadas muselinas de seda a múltiples capas de mezclilla (denim) para tejanos.

Este accesorio hace uniforme el avance de los hilos superior e inferior de la tela y hace que casen mejor los cuadros excoces, listas y dibujos. También ayuda a impedir el avance no uniforme de telas muy difíciles.

1. Eleve la barra del prensatela (1).
2. Retire el soporte del prensatelas, girando (a izquierdas) el tornillo de unión de la barra prensatelas (2).
3. Incorpore este accesorio a la máquina como sigue:
 - i) El brazo (3) debe montarse por encima del tornillo de sujeción de la aguja y la abrazadera (4).
 - ii) Deslice la cabeza de sujeción de plástico desde su izquierda a su derecha, de modo que quede insertada en la barra del prensatelas.
 - iii) Baje la barra del prensatelas(1).
 - iv) Volver a colocar y apretar (a derechas) el tornillo de sujeción de la barra (2).
4. Cerciórese de que los tornillo de sujeción de la aguja (4) y de la barra prensatelas (2) están bien apretados.
5. Tire hacia arriba del hilo de la canilla y coloque este hilo y el de la aguja detrás de este accesorio.

- a. Brazo
- b. Cabeza de unión
- c. Barra de aguja
- d. Tornillo de sujeción de la aguja y abrazadera
- e. Barra del prensatelas
- f. Tornillo de sujeción de la barra del prensatelas

F **Pied double entraînement**

* Le pied double entraînement est un accessoire optionnel qui n'est pas vendu avec cette machine.

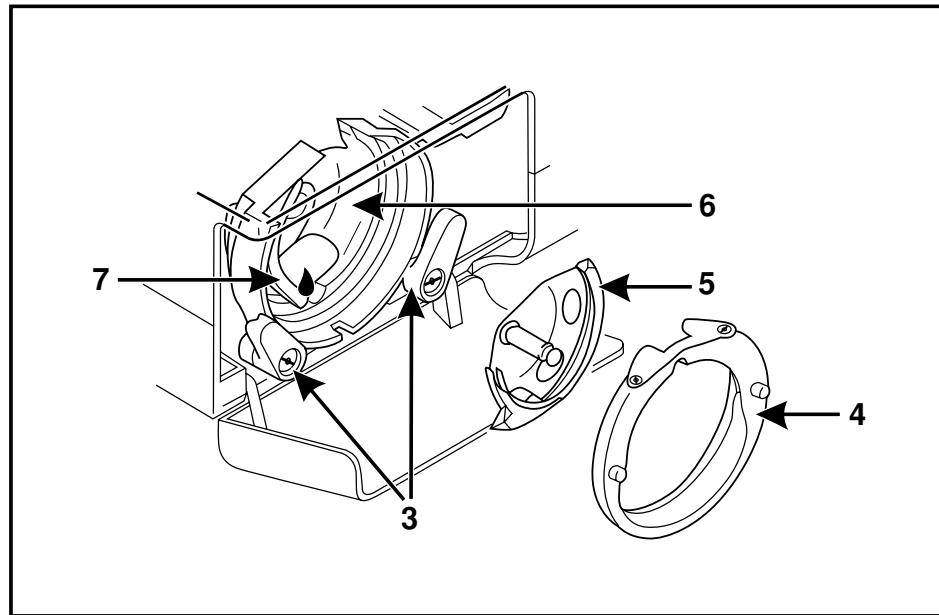
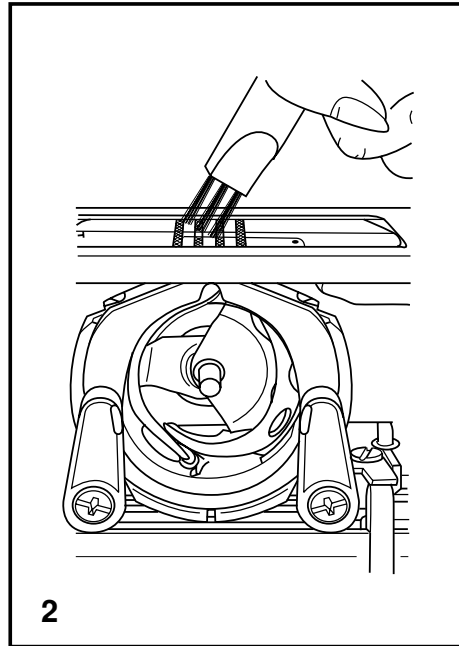
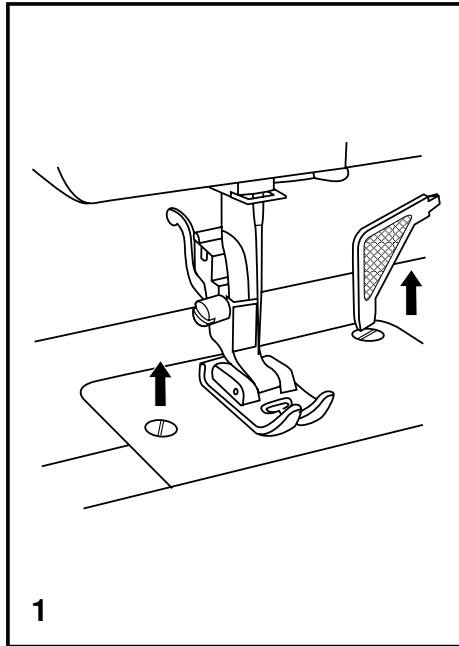
Toujours tenter de coudre d'abord sans utiliser le pied double entraînement qui doit être employé uniquement si nécessaire.

Lorsque vous utilisez le pied presseur tout usage, il est plus facile de guider le tissu et de plus, vous voyez mieux la couture. Votre machine à coudre permet d'exécuter des points d'excellente qualité pour une vaste gamme de tissus allant de tissus délicats aux tissus à jean à couches multiples.

Le pied double entraînement égalise le positionnement des couches supérieure et inférieure du tissu et améliore l'appareillement des plaid, des rayures et des motifs. De plus, il prévient le positionnement irrégulier de certains tissus difficiles à traiter.

1. Lever le levier du pied presseur afin de relever la barre du pied presseur (1).
2. Retirer le support du pied presseur en dévissant (sens anti-horaire) la vis de la barre du pied presseur (2).
3. Fixer le pied double entraînement à la machine comme suit:
 - i) Le bras (3) doit être placé au-dessus de la vis de fixation de l'aiguille et l'attache (4).
 - ii) Positionner la tête de fixation en plastique (5) de gauche à droite de telle façon qu'elle soit fixée à la barre du pied presseur.
 - iii) Abaisser la barre du pied presseur (1).
 - iv) Remettre en place et serrer (sens horaire) la vis de fixation de la barre du pied presseur (2).
4. S'assurer que la vis de fixation de l'aiguille (4) ainsi que la vis de la barre du pied presseur (2) sont bien serrées.
5. Tirer le fil de la canette vers le haut et placer le fil de la canette et celui de l'aiguille derrière le pied double entraînement.

- a. Bras
- b. Tête de fixation
- c. Barre d'aiguille
- d. Vis de l'aiguille et attache
- e. Barre du pied presseur
- f. Vis de fixation de la barre du pied presseur



GB Maintenance

Attention:

Disconnect the machine from the electrical supply by removing the plug from the main socket. When cleaning the machine, it must always be disconnected from the electrical supply.

Remove the needle plate:

Turn the handwheel until the needle is fully raised. Open the hinged front cover and unscrew the needle plate screws with the screw driver (1).

Cleaning the feed dogs:

Use the brush supplied to clean the whole area (2).

Cleaning and lubricating the hook:

Remove the bobbin case. Snap the two hook retaining arms (3) outwards. Remove the hook race cover (4) and the hook (5) and clean with a soft cloth. Lubricate at the point (6) (1-2 drops) with sewing machine oil. Turn the handwheel until the hook race (7) is in the left position. Replace the hook (5). Replace the hook race cover and snap back the two hook retaining arms. Insert the bobbin case and bobbin and replace the needle plate.

Important:

Fabric lint and threads must be removed regularly. Your machine should be serviced at regular intervals at one of our service centers.

E Mantenimiento de la máquina

Atención:

Antes de la limpieza desconectar la máquina quitando el enchufe de la red eléctrica.

Quitar la placa de la aguja

Girar el volante hasta que la aguja este en el punto más alto. Abrir la tapa con charnela y sacar el tornillo de la placa de aguja por el destornillador. (1)

Limpieza del transportador

Sacar el porta-canillas. Limpiar bien toda la zona con un pincel. (2)

Limpieza y aceitado de la lanzadera

Sacar el porta-canillas. Girar los dos gatillos de sujeción hacia afuera como en la ilustración. Sacar la tapa del carril (4) y la lanzadera (5). Limpiar todo con un pans suave. Poner 1-2 gotas de aceite de máquina de coser en el (6). Girar el volante hasta que el carril de la lanzadera (7) esté en la izquierda. Poner la lanzadera (5) y la tapa del carril (4). Cerrar de nuevo los dos gatillos de sujeción (3). Meter de nuevo el porta-canillas y la placa de la aguja.

Importante:

De vez en cuando se deben quitar los residuos de hilo y el polvo.

Para que su máquina de coser esté siempre en buenas condiciones, es recomendable un chequeo periódico en uno de nuestros centros de servicio técnico.

F Entretien de la machine

Pour retirer la plaque à aiguillé, mettre l'aiguille en position haute en tournant le volant. Ouvrir le couvercle d'accès. Avec le tournevis, desserrer les 2 vis (1) et enlever la plaque à aiguille.

Nettoyage de les griffes d'entraînement:

Retirer la boîte à canette. Nettoyer à fond à l'aide du pinceau. (2)

Nettoyage et huilage du crochet: Retirer la boîte à canette. Tourner les deux fixations du crochet (3) vers l'extérieur (voir dessin). Enlever l'anneau de la fixation du crochet (4) et le crochet (5) et les nettoyer avec de l'étoffe molle. Mettre 1 ou 2 gouttes d'huile pour machines à coudre (6). Tourner le volant jusqu'à ce que la coursière du crochet (7) soit à gauche. Remettre le crochet (5) et l'anneau de la fixation du crochet (3) et fermer à nouveau la fixation du crochet (4). Remettre la boîte à canette et la plaque à aiguille.

Remarque importante enlever de temps en temps la poussière et les déchets de fil susceptibles d'encrasser la machine. Pour maintenir votre machine en parfait état de marche, faites-la réviser régulièrement par notre service après-vente.

Attention:

Débrancher la machine pendant toute opération de nettoyage.

GB Trouble shooting guide

Problem	Cause	Correction
Upper thread breaks	<ol style="list-style-type: none">1.The machine is not threaded correctly.2.The thread tension is too tight.3.The thread is too thick for the needle.4.The needle is not inserted correctly.5.The thread is wound around the spool holder pin.6.The needle is damaged.	<ol style="list-style-type: none">1.Rethread the machine.2.Reduce the thread tension. (lower number)3.Select a larger needle.4.Remove and reinsert the needle. (flat side towards the back)5.Remove the reel and wind thread onto reel.6.Replace the needle.
Lower thread breaks	<ol style="list-style-type: none">1.The bobbin case is not inserted correctly.2.The bobbin case is threaded wrong.3.The lower thread tension is too tight.	<ol style="list-style-type: none">1.Remove and reinsert the bobbin case and pull on the thread. The thread should pull easily.2.Check both bobbin and bobbin case.3.Loosen lower thread tension as described.
Skipped stitches	<ol style="list-style-type: none">1.The needle is not inserted correctly.2.The needle is damaged.3.The wrong size or type of needle has been used.4.The foot is not attached correctly.	<ol style="list-style-type: none">1.Remove and reinsert needle. (flat side towards the back)2.Insert a new needle.3.Choose a needle to suit the thread and fabric.4.Check and attach correctly.
Needle breaks	<ol style="list-style-type: none">1.The needle is damaged.2.The needle is not correctly inserted.3.Wrong needle size for the fabric.4.The wrong foot is attached.	<ol style="list-style-type: none">1.Insert a new needle2.Insert the needle correctly. (flat side towards the back)3.Choose a needle to suit the thread and fabric.4.Select the correct foot.
Loose stitches	<ol style="list-style-type: none">1.The machine is not correctly threaded.2.The bobbin case is not correctly threaded.3.Needle/ fabric/ thread combination is wrong.4.Thread tension wrong.	<ol style="list-style-type: none">1.Check the threading.2.Thread the bobbin case as illustrated.3.The needle size must suit the fabric and thread.4.Correct the thread tension.
Seams gather or pucker	<ol style="list-style-type: none">1.The needle is too thick for the fabric.2.The stitch length is incorrectly adjusted.3.The thread tension is too tight.	<ol style="list-style-type: none">1.Select a finer needle.2.Readjust the stitch length.3.Loosen the thread tension.
Uneven stitches, uneven feed	<ol style="list-style-type: none">1.Poor quality thread.2.The bobbin case is incorrectly threaded.3.Fabric has been pulled.	<ol style="list-style-type: none">1.Select a better quality thread.2.Remove bobbin case, thread and insert correctly.3.Do not pull on the fabric while sewing, let it be taken up by the machine.
The machine is noisy	<ol style="list-style-type: none">1.The machine must be lubricated.2.Lint or oil have collected on the hook or needle bar.3.Poor quality oil has been used.4.The needle is damaged.	<ol style="list-style-type: none">1.Lubricate as described.2.Clean the hook and feed dog as described.3.Only use good quality sewing machine oil.4.Replace the needle.
The machine jams	Thread is caught in the hook.	Remove the upper thread and bobbin case, turn the handwheel backwards and forwards by hand and remove the thread. Lubricate as described.

E Eliminación de averías

Problema	Causa	Corrección
El hilo superior se rompe	<ol style="list-style-type: none">1.La máquina está mal enhebrada.2.La tensión del hilo es demasiado fuerte.3.El hilo es demasiado grueso para la aguja.4.La aguja no está colocada correctamente.5.El hilo se ha enredado en el portabobinas.6.La aguja está torcida o despuntada.	<ol style="list-style-type: none">1.Enhebrar la máquina correctamente.2.Disminuir la tensión del hilo superior. (número menor)3.Usar una aguja más gruesa.4.Colocar la aguja correctamente. (el lado plano hacia atrás)5.Sacar la bobina y devanar el hilo.6.Cambiar la aguja.
Falta de puntos	<ol style="list-style-type: none">1.La aguja no está colocada correctamente.2.La aguja está torcida o despuntada.3.Se ha montado una aguja incorrecta.4.Se ha montado un prensatelas incorrecto.	<ol style="list-style-type: none">1.Colocar la aguja correctamente. (el lado hacia atrás)2.Cambiar la aguja3.Adaptar la aguja al tejido y al hilo.4.Comprobar si se ha montado el prensatelas adecuado.
La aguja se rompe	<ol style="list-style-type: none">1.La aguja está torcida o despuntada.2.La aguja no está colocada correctamente.3.Grosor incorrecto de la aguja para la tela.4.Se ha montado un prensatelas incorrecto.	<ol style="list-style-type: none">1.Cambiar la aguja2.Colocar la aguja correctamente (el lado plano hacia atrás)3.Adaptar la aguja al tejido y al hilo4.Usar el prensatelas correcto.
Suelto los puntos	<ol style="list-style-type: none">1.La máquina está mal enhebrada.2.La cápsula de canilla está mal enhebrada.3.La combinación de aguja/tela/hilo está mal.4.La tensión de hilo es inadecuada.	<ol style="list-style-type: none">1.Revisar el punto2.Enhebrar la cápsula de la canilla según se ilustra.3.El tamaño de la aguja debe ser apto para la tela y el hilo.4.Corregir la tensión del hilo.
La costura se encoge, la tela se frunce	<ol style="list-style-type: none">1.La aguja es demasiado gruesa para el tejido.2.El largo de la puntada está mal regulado.3.La tensión del hilo es demasiado fuerte.	<ol style="list-style-type: none">1.Usar una aguja más fina.2.Regular correctamente el largo de la puntada.3.Aflojar la tensión del hilo.
Puntadas desiguales, arraste no uniforme	<ol style="list-style-type: none">1.Calidad de hilo deficiente.2.La cápsula de canilla está mal enhebrado.3.La tela está sometida a tracción.	<ol style="list-style-type: none">1.Seleccionar un hilo de mejor calidad.2.Retirar la cápsula de la canilla y re-enhebrar e insertar correctamente.3.No tire de la tela cuando está cosiendo, dejarla arrastrar por la máquina.
La máquina hace ruido	<ol style="list-style-type: none">1.Hay que lubricar la máquina.2.Pelusa & trazos de aceite se han pegado en el garfio. o en la barra prensatelas.3.Calidad deficiente del aceite usado.4.La aguja dañada.	<ol style="list-style-type: none">1.Lubricar la máquina según las instrucciones.2.Limpiar el garfio y el transportador conforme a las instrucciones.3.Llevar la máquina al distribuidor para su limpieza y reparación adecuadas.4.Cambiar la aguja.
Máquina obstruida	El hilo está cogido en el gancho.	Retirar el hilo superior y la canilla, girar a mano el volante hacia atrás y adelante y eliminar los restos de hilo. Lubricar como descripto.

F Guide de dépannage

Problème	Cause	Solution
Bris du fil supérieur	<ol style="list-style-type: none">1. La machine n'est pas correctement enfiler.2. La tension du fil est trop élevée.3. Le fil est trop gros pour l'aiguille.4. L'aiguille n'est pas bien insérée.5. Le fil est enroulé autour de l'axe du logement de la bobine.6. L'aiguille est endommagée.	<ol style="list-style-type: none">1. Réenfiler la machine.2. Réduire la tension. (valeur inférieure)3. Choisir une aiguille plus grosse.4. La retirer et la réinsérer. (côté plat vers l'arrière)5. Retirer la canette et enrouler le fil.6. Remplacer.
Points manqués	<ol style="list-style-type: none">1. L'aiguille n'est pas bien insérée.2. L'aiguille est endommagée.3. Une aiguille de dimensions incorrectes a été utilisée.4. Le pied n'est pas bien fixé.	<ol style="list-style-type: none">1. La retirer et la réinsérer. (côté plat vers l'arrière)2. Remplacer.3. Choisir une aiguille convenant au fil et au tissu.4. Vérifier et fixer correctement.
Bris de l'aiguille	<ol style="list-style-type: none">1. L'aiguille est endommagée.2. L'aiguille n'est pas bien insérée.3. Aiguille de mauvaises dimensions pour le tissu.4. Le mauvais pied a été fixé.	<ol style="list-style-type: none">1. Insérer une nouvelle aiguille.2. Insérer l'aiguille correctement. (côté plat vers l'arrière)3. Choisir une aiguille convenant au fil et au tissu.4. Choisir le bon pied.
Points lâches	<ol style="list-style-type: none">1. La machine n'est pas correctement enfilée.2. Le boîtier de canette n'a pas été correctement enfilée.3. La combinaison aiguille/ tissu/ fil n'est pas la bonne.4. La tension du fil est mauvaise.	<ol style="list-style-type: none">1. Vérifier l'enfilage.2. Enfiler le logement tel qu'illustré.3. La dimension de l'aiguille doit convenir au tissu et au fil.4. Corriger la tension du fil.
La couture fronce	<ol style="list-style-type: none">1. L'aiguille est trop grande pour le Tissu.2. La longueur de point n'a pas été bien ajustée.3. La tension du fil est trop élevée.	<ol style="list-style-type: none">1. Choisir une aiguille plus fine.2. Réajuster la longueur de point.3. Réduire la tension.
Points irréguliers, alimentation irrégulière	<ol style="list-style-type: none">1. Le fil est de qualité inférieure.2. Le boîtier de canette n'a pas été correctement enfilé.3. Le tissu a été tiré.	<ol style="list-style-type: none">1. Choisir un fil de meilleure qualité.2. Retirer la canette réenfiler et insérer correctement.3. Ne pas tirer sur le tissu en cousant. Laisser la machine faire l'alimentation.
La machine est bruyante	<ol style="list-style-type: none">1. La machine doit être lubrifiée.2. De la charpie ou de l'huile s'est accumulée sur le crochet ou la barre d'aiguille.3. De l'huile de qualité inférieure a été utilisée.4. L'aiguille est endommagée.	<ol style="list-style-type: none">1. Emmener la machine au détaillant pour l'entretien.2. Nettoyer le crochet et les griffes d'entraînement comme décrit.3. Emmener la machine au détaillant pour l'entretien et le nettoyage.4. Remplacer.
La machine se bloque	Le fil est coincé dans le crochet.	Retirer le fil supérieur et la bobine, tourner manuellement le volant vers l'avant et vers l'arrière puis retirer les restes de fil.

