

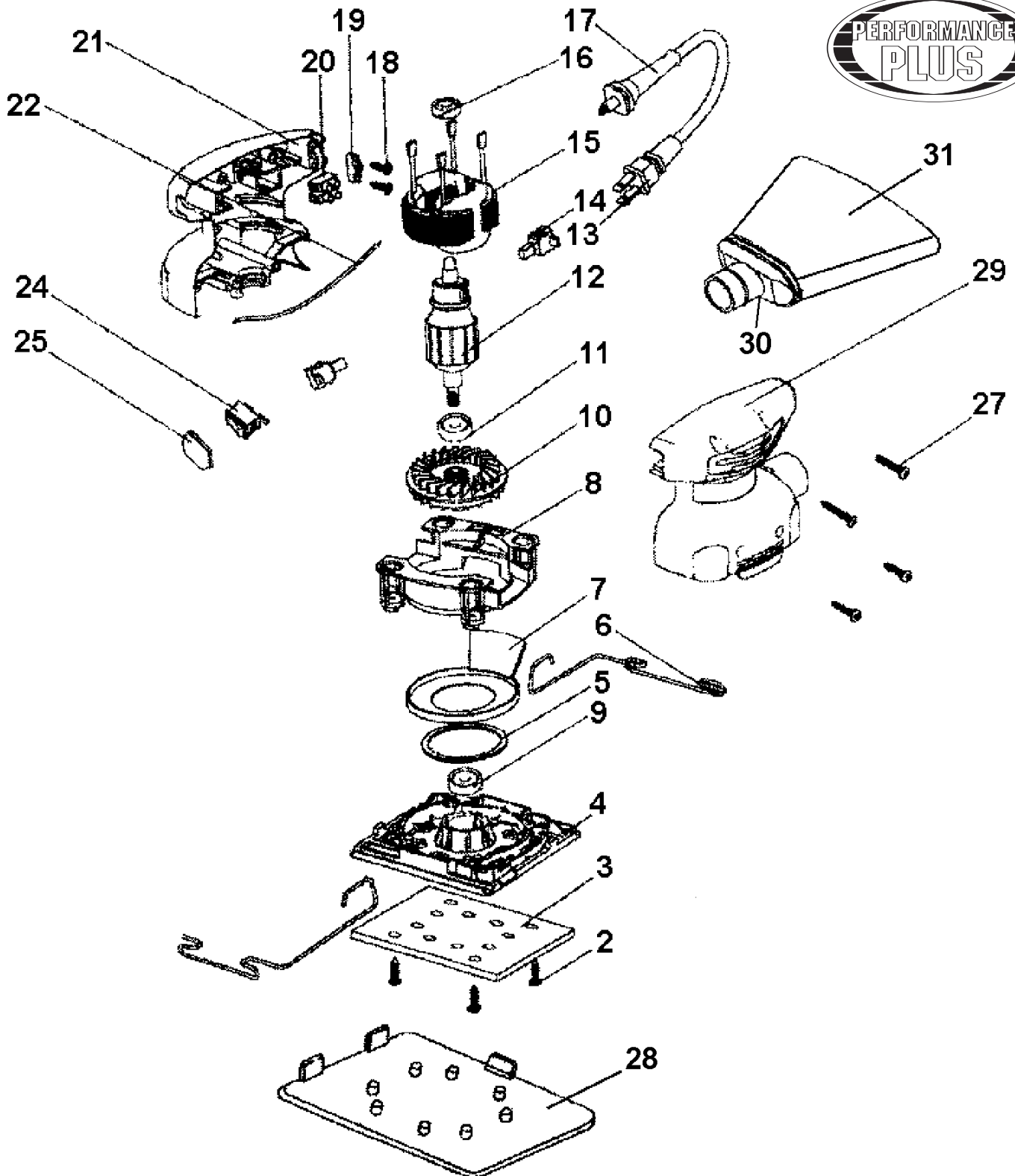


Service Manual / Manuel de Service
1/4 Sheet Palm Sander
Ponceuse à Main 1/4 de Feuille



Revised/Revisé 08/2008

8351





Parts Pricing List / Liste de Prix des Pièces

8351

Diag.	Order # Com.	English Description	Description Française	Qty./Qté.	Price/Prix
2	7883510020	TAPPING SCREW (POINT)	VIS AUTOTARAUDEUSE (POINTUE)	4	\$1.67
3	7883510030	FOAM BASE	BASE EN MOUSSE	3	\$3.28
4	7883510040	PLASTIC BASE	BASE EN PLASTIQUE	1	\$4.54
5	7883510050	SEALED RING	ANNEAU D'ETANCHEITE	1	\$2.24
6	7883510060	STEEL CLIP	ATTACHE EN ACIER	2	\$2.13
7	7883510070	FAN COVER	COUVERCLE DU VENTILATEUR	1	\$2.47
8	7883510080	MAIN SUPPORT	SUPPORT PRINCIPAL	1	\$4.43
9	7883510090	BALL BEARING	ROULEMENT A BILLES	1	\$13.74
10	7883510100	FAN	VENTILATEUR	1	\$5.69
11	7883510110	BALL BEARING	ROULEMENT A BILLES	1	\$14.43
12	7883510120	ARMATURE	ARMATURE	1	\$17.19
13	7883510130	POWER CORD	CORDON ELECTRIQUE	1	\$16.04
14	7883510140	CARBON BRUSH (SET OF 2)	BALAIS AU CARBONE (JEU DE 2)	1	\$10.75
15	7883510150	STATOR	STATOR	1	\$14.89
16	7883510160	BALL BEARING	ROULEMENT A BILLES	1	\$12.59
17	7883510170	CORD PROTECTOR	PROTECTEUR DU CORDE	1	\$2.70
18	7883510180	TAPPING SCREW (POINT)	VIS AUTOTARAUDEUSE (POINTUE)	2	\$1.67
19	7883510190	CORD CLAMP	ATTACHE CORDON	1	\$2.13
20	7883510200	CONNECTOR	CONNECTEUR	1	\$3.16
21	7883510210	RIGHT HOUSING	BOITIER DROIT	1	\$11.44
22	7883510220	ELECTRIC WIRE	FIL ELECTRIQUE	1	\$3.16
24	7883510240	SWITCH	INTERRUPTEUR	1	\$5.23
25	7883510250	SWITCH COVER	COUVERCLE DE L'INTERRUPTEUR	1	\$2.13
27	7883510270	TAPPING SCREW (POINT)	COUVERCLE DE L'INTERRUPTEUR	4	\$1.78
28	7883510280	HOLE JIG	GABARIT POUR TROUS	1	\$5.69
29	7883510290	LEFT HOUSING	BOITIER GAUCHE	1	\$11.44
30	7883510300	DUST BAG SUPPORT	SUPPORT DU SAC A POUSSIERE	1	\$5.46
31	7883510310	DUST BAG	SAC A POUSSIERE	1	\$5.69
	788351MBIL	BILINGUAL MANUAL 8351	MANUEL BILINGUE 8351	1	\$15.00