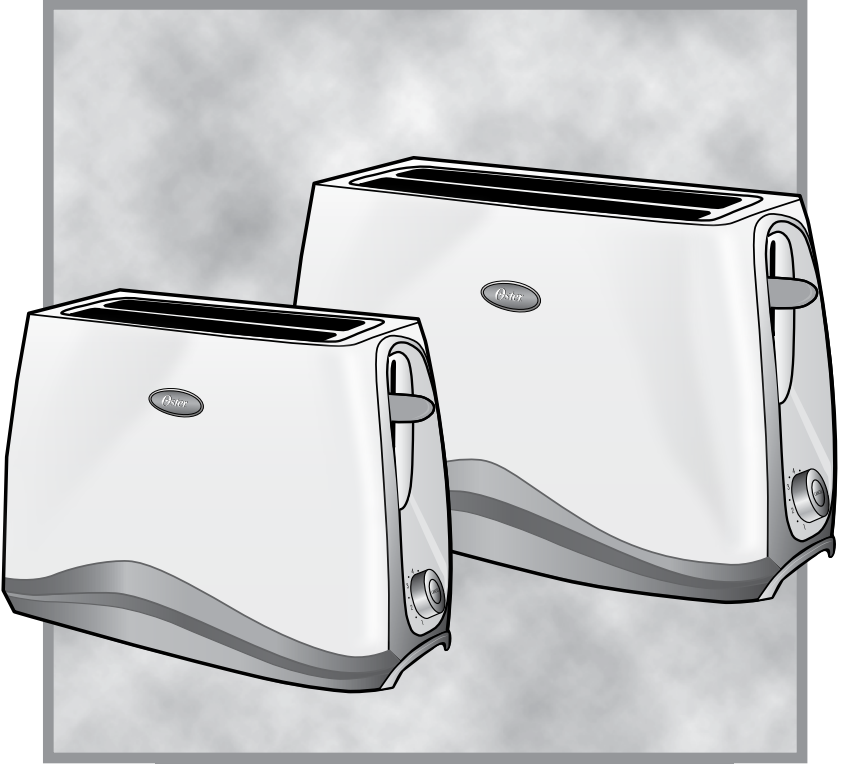


Oster™



MODEL/ मॉडल **6544 & TSSTTR6545**

INSTRUCTION MANUAL
TOASTER

READ ALL INSTRUCTIONS BEFORE USING THIS APPLIANCE

निर्देश पुस्तिका
टोस्टर

इस उपकरण को इस्तेमाल करने से पहले सभी निर्देश पढ़ें

IMPORTANT SAFEGUARDS

When using your toaster, basic safety precautions should always be followed, including the following:

READ ALL INSTRUCTIONS BEFORE USING YOUR TOASTER.

- Unplug toaster from outlet when not in use and before cleaning. Allow to cool before putting on or taking off parts.
- **DO NOT** touch hot surfaces. Metal parts can become hot. Use handles or knobs.
- To prevent electric shock, unplug before cleaning.
- To protect against electrical hazards, do not immerse cord, plug or toaster in water or other liquids.
- **DO NOT** let cord hang over edge of table or counter or touch hot surfaces.
- Never leave appliance unattended when in use.
- Young children or incapacitated persons should not use this appliance. Supervise older children closely.
- **DO NOT** operate or place the toaster on non-heat-resistant or flammable surfaces, on or near a hot gas or electric burner or in a heated oven or microwave oven.
- To reduce the risk of fire or electric shock, do not insert utensils or foil-covered or oversized foods into the toaster or fingers or metallic utensils into slots when the toaster is plugged in.
- **DO NOT** attempt to dislodge food when toaster is plugged in.
- Do not use foods that will drip coatings or fillings when heated. Such accumulations inside the toaster create unsanitary conditions and the possibility of fire or toaster malfunction. Clean out accumulated crumbs frequently to avoid risk of fire or toaster malfunction. **DO NOT** operate the toaster without the crumb tray being replaced in its correct position.
- **DO NOT** operate any appliance with a damaged cord or plug or after the appliance has malfunctioned or has been damaged in any manner. Return the toaster to the nearest Authorized Oster™ Appliance Service Center for examination, repair or electrical or mechanical adjustment.
- **DO NOT** use the toaster outdoors or for commercial purposes; this appliance is for household use only.
- Use this appliance only for its intended use as described in this manual. **DO NOT** use attachments that are not recommended by the manufacturer; they may cause injury.
- A fire may occur if toaster is covered, touching, near or below flammable material, including curtains, draperies, walls and the like when in operation.
- Toast lift lever must be in the normal up position before attaching or disconnecting the plug from the wall outlet.
- Bread may burn, therefore toasters must not be used near or below curtains or other combustible materials.

THIS UNIT IS FOR HOUSEHOLD USE ONLY.

SAVE THESE INSTRUCTIONS

SPECIAL CORD SET INSTRUCTIONS

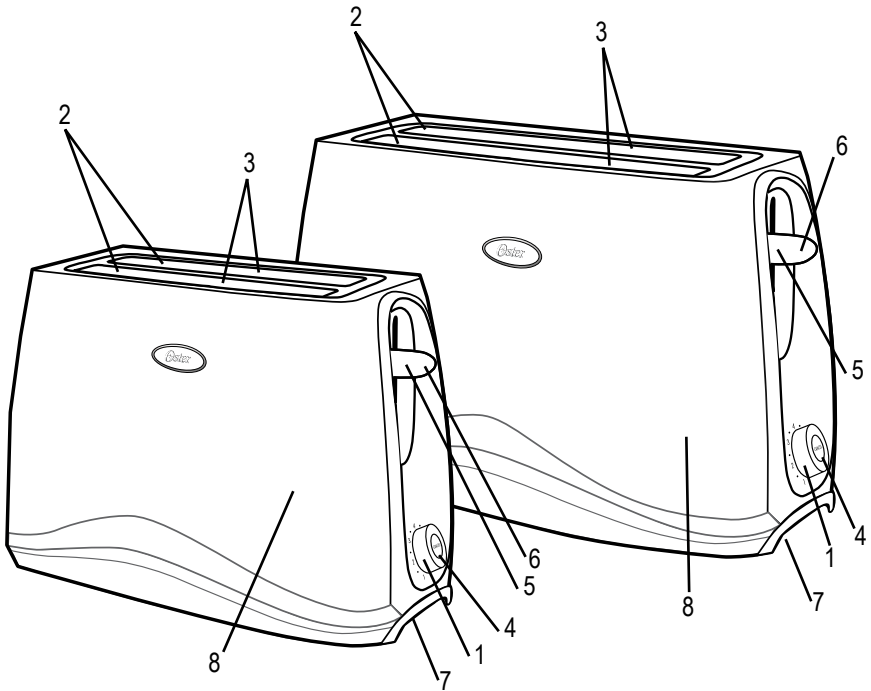
Please follow the instructions below to ensure the safe use of the power cord.

- Position the toaster near the power source to reduce the hazards associated with power cords (such as becoming entangled or tripping over a long power cord).
- Do not pull, twist or otherwise abuse the power cord.
- Do not wrap the power cord around the main body of the toaster during or after use.

LEARNING ABOUT YOUR TOASTER

- 1. Lighter/Darker Knob** – Turn the knob to select how dark you would like your food toasted; 1 is lightest, 7 is darkest.
- 2. Extra-Wide Bread Slots** – Wide slots 3.3 cm (1.3 inches) allow you to toast thickly sliced bread.
- 3. Dual, Auto-Adjusting, Bread Guides** – Automatically adjusts to bread thickness for even toasting.
- 4. Cancel Button** – Press the cancel button to pop the food out of the bread slots and stop the toasting process.
- 5. Bread Carriage Lever** – Press to begin toasting your food.
- 6. Toast Lift** – Press up on the bread carriage lever to lift food out of the bread slots. Convenient and safe way of retrieving the smallest toasted items.
- 7. Fully Removable Crumb Tray** – For convenient and easy cleanup.
- 8. Cool-Touch Exterior** – Keeps the toaster surface cool to the touch, even during use.

DESCRIPTION OF THE APPLIANCE



1. Lighter/Darker Knob
2. Extra-Wide Bread Slots
3. Bread Guides
4. Cancel Button
5. Bread Carriage Lever
6. Toast Lift
7. Removable Crumb Tray
8. Cool-Touch Exterior

PREPARING TO USE YOUR TOASTER FOR THE FIRST TIME

If you are using your toaster for the first time, please be sure to:

1. Remove any stickers from the surface of the toaster and wipe the outside of your toaster with a damp cloth.
2. Insert the removable crumb tray into the crumb tray slot.
3. Make certain that the bread carriage lever is in the uppermost position before plugging in the toaster's power cord.
4. Select a location for the toaster. The location should be:
 - A flat, heat-resistant, non-flammable surface.
 - At least 8 cm (3 in.) away from walls or the back of countertops.
 - At least 30 cm (1 ft) away from any cabinet or shelving that may be above the toaster.
 - Away from flammable materials, such as curtains and wall fabric.
 - Away from a gas stove flame or electric element.
5. Plug the power cord into the electrical outlet.
6. Without inserting any food into the bread slots, push the bread lever all the way down until it locks. (The carriage will not lock if the toaster is not plugged into a power source.) The first toasting process will preheat the new elements and burn off any dust which may have accumulated during storage or manufacturing. It is normal for this burn off to create an odor. Your OSTER™ Toaster is now ready for use.

USING THE CANCEL FUNCTION

To cancel the toast process:

Press the Cancel button. The toaster will stop toasting immediately and the food will pop up automatically.

HELPFUL TIPS

Inserting the food into the bread slots and toasting

Now you are ready to insert your food into the bread slots. Keep the following tips in mind when inserting your food:

- Most types of breads and pastries can be toasted, thickly sliced breads, etc. Slices should not, however, be so thick as to jam the bread slots.
- When toasting two slices at a time, the slices should be of equal size and freshness to ensure even toasting.
- When toasting two slices of bread, place one slice in the center of each bread slot.
- When toasting one slice of bread, place the slice in the center of either bread slot.
- When toasting four slices of bread at a time (model TSSTTR6545 only), the slices should be of equal size and freshness to ensure even toasting.

After you insert the food into the bread slots:

1. Select the desired darkness setting by turning the Lighter/Darker knob.
2. Press the Bread Carriage Lever down until it locks.

The Auto-Adjusting Bread Guides will automatically center the food for even browning.

Tip: Your toaster has been designed for optimum toast balance. Some elements on the inside of the toaster may glow more brightly than others when in use. This is part of normal toaster operation.

After the desired level of darkness has been reached, the food will pop up automatically. The Bread Carriage Lever will return to its original position and the indicator lights will turn off.

3. Carefully remove the toasted food from the bread slots.

WARNING: Toasted food can be very hot. Handle with care.

Tip: To remove food jammed in the bread slots, unplug the toaster and remove the food once the toaster has cooled down.

WARNING: Never insert your fingers or metallic utensils into the bread slots.

CLEANING YOUR TOASTER

After use and before cleaning, unplug the toaster power cord from the power outlet and wait for the toaster to cool.

1. Wipe the outside of the toaster with a damp cloth and then dry it with another cloth or paper towel. Do not use abrasive cleaners; they will damage the toaster's finish.

WARNING: Do not use any pointed or sharp articles for cleaning the inside of the toaster; this may damage the toaster. Do not immerse the toaster in water or any other liquid.

2. Lightly tap the sides of the toaster to dislodge any crumbs caught in the toast chamber. Remove the crumb tray and empty it. Wipe the tray clean with a damp cloth or place it in the top rack of your dishwasher for cleaning. Be certain to put the crumb tray back into the toaster before using the toaster again.

WARNING: Empty the crumb tray frequently. Crumbs will accumulate in the crumb tray and could catch fire if not emptied periodically.

3. Wipe the top of the bread slots with a damp cloth and dry it with another cloth or paper towel.

WARRANTY

Sunbeam Products, Inc doing business as Jarden Consumer Solutions, its affiliates and subsidiaries (hereinafter collectively referred to as “SPI”) warrant that, for a period of two (2) years from the date of purchase, this product will be free from defects in material and workmanship (the “Warranty”). Please preserve the Warranty Card and Cash Memo duly stamped and signed by the dealer, as this will be required for any claims under this Warranty.

- The rights and benefits under this Warranty are additional to your statutory rights, which are not affected by this Warranty.
- During the period Warranty, SPI at its choice will repair or replace this product or any component of the product found to be defective free of cost through (the Dealer from whom the product was purchased or through the service center listed in card-business people to confirm), provided that:
 - SPI is promptly informed of the defect.
 - The product has not been altered in any way or subjected to misuse or repair by the person other than a person authorized by SPI.
- No rights are given under the Warranty to a person acquiring the product second hand.
- Any repaired or replaced product will be warranted on these terms for the remaining portion of the Warranty in the country where the product was purchased.
- Liability for consequential loss or damage is neither accepted nor is it implied.
- The following are not covered under SPI’s Warranty:
 - a. If product was used in any manner other than the intended use.
 - b. If product has not been used according to the instruction manual/User’s Manual, included with the product.
 - c. If defects are caused by improper or reckless use.
 - d. If product was altered or repaired by anyone other than those authorized by the national manufacturer, importer or respective merchant.
 - e. Use of incorrect current or voltage or faulty electric power supply.
 - f. Normal wearing and tearing of parts and accessories resulting from regular use.
 - g. Damages resulting from transportation, accidents, mishandling or negligence on the part of the customer.
 - h. The following part/components:
 - Glass container
 - Light bulb
 - Accessories
 - i. Industrial or commercial use of product.

Waste electrical products should not be disposed of with household waste. Please recycle where facilities exist.

AUTHORIZED SERVICE CENTERS

CITY	NAME OF THE SERVICE CENTRE	AREA COVERED
Chennai	M/S G.C. Services. Mr. Naval Old No.-12, New No.-37 1St Floor, Sattina Naicken Street, Nehru Timber Market, Choolai, Chennai-600112 Tamilnadu. Cell No. - 09444949717 Tel No. - 0426690084 naval_gcmarketing@yahoo.com	Chennai
Bangalore	M/S Electrocare Mr. Naveen K.R. No. 151/1, Second Main 7th Cross, Charajpet, Bangalore - 08 Ph.No. 080-26605762/65993911	Bangalore
Mumbai	M/S S P Services Mr Santosh Palkar Shop no.10,Dhighe nagar chs, Filwala road opp saibaba mandir, Elephiston road(w), Mumbai-400013 Ph. No. 24326726, 24327402, 24384936	Mumbai, Thane, Navi Mumbai
Delhi	M/S Global Power Link Mr Vivek Babbar 207, Chetak Complex, 5LSC Pocket B&E Market, Dilshad Garden Delhi-85 Ph.No. 011-22125888,9818669497 globalpowerlink@gmail.com	East & Central Delhi Faridabad,Noida, Gaziabad
	M/S S. T. Service Point M-131, 1st Floor Guru Harkishan Nagar Paschim Vihar New Delhi-110041 Mr Vipin Yadav Ph.No. 011-45586987, 32958438, 9654959459 service_sl@yahoo.co.in	North, West, South, GGN
Ahmedabad	M/S Kamshika Enterprises 101, Sudarshan complex, Nr. Mithakhali under bridge, Navrangpura, Ahmedabad-380008 Mr Ashok Malhotra Ph.No. 079-26406263, 30000561, 9427616266	Ahmedabad City
Punjab	M/S CREATIONS ENTERPRISE Mr. AJAY D-3, 2nd Floor, Girja Ghar Market, Books Market Chowk, Chaura Bazar, Ludhiana - 141 008 Ajay- 9417410240 TEL No-0161-2720523, 2740523 creations@yahoo.com	Ludhiana, Jalandhar, Chandigarh, Jammu
Indore	M/S Seen Ages LG-1, Sushila Complex 130, Jail road, Indore-452003 Contact person: Mr Nitin Neme Ph.No. 0731-2436032, 3254273, 9303270873	Indore, Ujjain, Ratlam
Kerala	Speed EX Services Perue Estate 1st Floor,B4 Kizhavana Road,Kochi - 15. Kerala Ph.No. 0484-2356117,4029847 speedexpower@yahoo.com Mr.Shafi : 09447209147, 09947202384	Kochi (Ernakulam)
Pune	M/s Shree Ganraj Services Shri Ganesh Gayatri Complex 291 Sombar Peth, Pune - 411011. Ph.No. 020-32949014,9326029436 Mr Rajesh / Ganesh	Pune, Pimpri & Chinchwad
Kolkata	M/S Southern Services 3-A, Ishwar Ganguly Street, Rash Bihari, Kolkata - 700026 West Bengal Ph.No. 033-24196265, 24665915 Mr Ajay Nag/ Mr Shankar Das Gupta	Kolkata
Hyderabad, Secunderabad	BRIGHT ENGG WORKS 7-4-195/1&2, Geeta nagar Ferozuda, Near BBR Hospital Beside Bharath lodge, Balanagar Secunderabad -500011 Mr. Akbar TEL NO. - 040-23774648, 23771842 brightengworks1982@gmail.com brightengworks1982@yahoo.co.in	Hyderabad, Secunderabad
Goa	JOLLY ENTERPRISES 78/A G-2 Nuvem Enclave Belloy Nuvem Salcete, Goa-403604. Ph:2791800	Goa
Surat	J K ENTERPRISES 6/2623, motala seri, vrushbh corner, opp union bank, rampura main road Mr. Yogesh Lad - 9924409722 Ph.No. 261-0261-3104983, 9924409722, 9879654205	Surat

महत्वपूर्ण सुरक्षा

आपका टोस्टर इस्तेमाल करते हुए, सुरक्षा के मूल एहतियातों का हमेशा पालन करें जिसमें निम्नलिखित शामिल हैं :

आपका टोस्टर इस्तेमाल करने से पहले सभी निर्देश पढ़ें:

- जब इस्तेमाल में न हो और सफ़ाई करने से पहले टोस्टर का प्लग केन्द्र से निकाल दें। चालू करने या पुरजे निकालने से पहले ठंडा होने दें।
 - गर्म सतहों को न छुएं। धातु के भाग गर्म हो सकते हैं। हैंडल या नोब इस्तेमाल करें।
 - बिजली के झटके से बचने के लिये सफ़ाई से पहले प्लग निकाल दें।
 - बिजली के खतरे से सुरक्षा के लिये तार, प्लग या टोस्टर को पानी या अन्य तरल पदार्थों में न डुबोएं।
 - तार को टेबल या काउंटर पर न लटकने दें या गर्म सतहों को न छूने दें।
 - जब उपकरण इस्तेमाल में हो तो कभी भी इसके सामने से नहीं हटें।
 - छोटे बच्चे या अपंग व्यक्तियों को यह उपकरण इस्तेमाल नहीं करना चाहिये। बड़े बच्चों का ध्यान रखना चाहिये।
 - टोस्टर को गर्मी से रोधकता न होने वाली सतहों पर न चलाएं और न ही रखें, गर्म गैस या बिजली के बर्नर या गर्म ओवन या माइक्रोवेव ओवन में न रखें।
 - आग या बिजली के झटके का जोखिम कम करने के लिये, बर्तनों या फ़ॉयल से ढके गये या ज्यादा बड़े भोजन या उंगलियों या धातु के बर्तन खांचे में न डालें जब टोस्टर का प्लग लगा हो।
 - जब टोस्टर का प्लग लगा हो तो भोजन निकालने की कोशिश न करें।
 - ऐसे भोजन इस्तेमाल न करें जो जब गर्म हो तो परत या फिलिंग टपकने लगे। ऐसे जमाव टोस्टर के अन्दर गन्दगी के हालात पैदा करेंगे और आग लगने या टोस्टर खराब होने की संभावना भी हो सकती है। आग या टोस्टर खराब होने के जोखिम से बचने के लिये जमा हुआ चूरा अक्सर साफ़ करें। चूरे की थाली को अपनी जगह पर सही तरह से लगाए बिना टोस्टर नहीं चलाएं।
 - कोई भी उपकरण टूटी हुई तार या प्लग के साथ या उपकरण खराब होने पर, या किसी भी प्रकार का नुकसान होने पर न चलाएं। जांच, मरम्मत या बिजली की या मकैनिकल सुधार के लिये नजदीकी **Oster** आधिकृत सर्विस सेंटर ले जाएं।
 - टोस्टर को बाहर या व्यापारिक उद्देश्य के लिये इस्तेमाल न करें; यह उपकरण सिर्फ़ घरेलू इस्तेमाल के लिये है।
 - इस उपकरण को सिर्फ़ उस काम के लिये इस्तेमाल करें जो इस पुस्तिका में बताया गया है। ऐसी अटैचमेंट्स इस्तेमाल न करें जिनकी निर्माता द्वारा सिफ़ारिश न की गई हो; इससे चोट लग सकती है।
 - अगर टोस्टर काम करते समय ढका हुआ है, छू रहा है, पास या नीचे है जलने लायक चीजों के जैसे परदे, सजावट के कपड़ों से, दिवार से तो आग लग सकती है।
 - सेकी हुई ब्रेड की उठाने वाली डंडी दिवार में लगे केन्द्र से प्लग लगाने या हटाने से पहले ऊपर की ओर होनी चाहिये।
 - ब्रेड जल सकती है, इसलिये टोस्टर को पदों या अन्य जलने लायक चीजों के नजदीक इस्तेमाल न करें।
- यह उपकरण सिर्फ़ घरेलू इस्तेमाल के लिये है।

इन निर्देशों को सुरक्षित रखें

तार सेट करने के लिये खास निर्देश

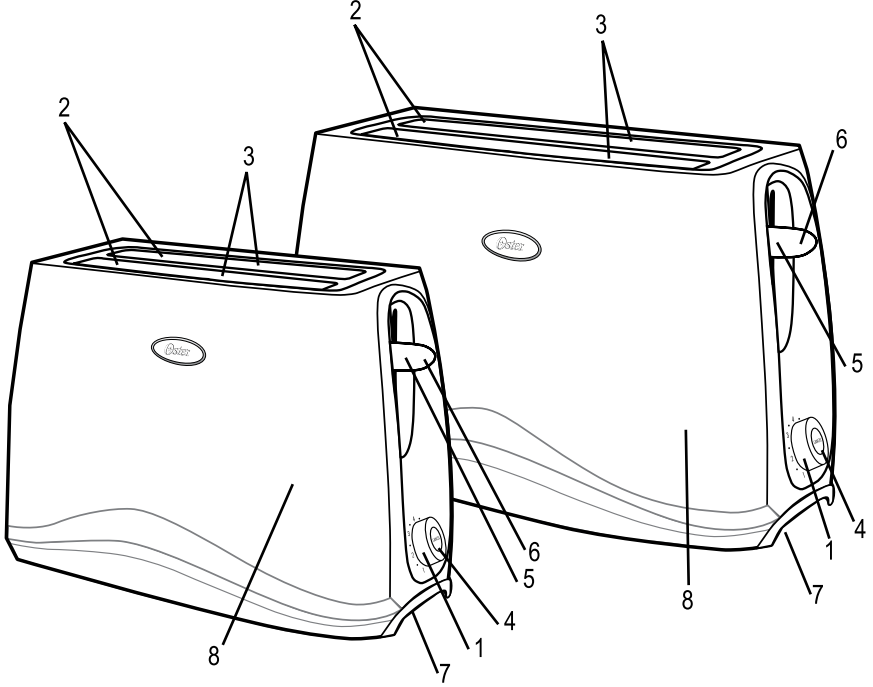
कृपया बिजली की तार का सुरक्षित इस्तेमाल निश्चित करने के लिये नीचे दिये गये निर्देशों का पालन करें।

- टोस्टर को बिजली की तार के साथ जुड़े खतरों (जैसे उलझ जाना या लम्बी बिजली की तार में अटक के गिर जाना) को कम करने के लिये बिजली के केन्द्र के नजदीक रखें।
- बिजली की तार को खींचें, मोड़ें नहीं और न ही दुरुपयोग करें।
- बिजली की तार को इस्तेमाल के दौरान या इस्तेमाल के बाद मुख्य पिंड के आसपास न लपेटें।

आपके टोस्टर के बारे में जानकारी

1. **गहरा/हल्का नोब**—यह चुनने के लिये नोब घुमाएं कि आप अपना खाना कितना गहरा सेकना चाहेंगे; 1 सबसे हल्का, 7 सबसे गहरा।
2. **अतिरिक्त चौड़े ब्रेड खांचे**—चौड़े खांचे 3.3 सेंटीमीटर (1.3 इंच) आपको ब्रेड के मोटे टुकड़े सेकने देते हैं।
3. **दोहरी, स्वचालित**—समाधान, ब्रेड गाइड—ब्रेड की मोटाई को एक जैसा सेकने के लिये अपने आप निर्धारित करती हैं।
4. **रद्द बटन**—भोजन को ब्रेड के खांचे से बाहर निकालने के लिये रद्द बटन दबाएं और सेकने की प्रक्रिया रोकें।
5. **ब्रेड उठाने वाली डंडी**—अपने भोजन को सेकना शुरू करने के लिये दबाएं।
6. **ब्रेड उठाने के लिये**—ब्रेड के खांचे से भोजन बाहर निकालने के लिये ब्रेड रखने वाले डंडे के ऊपर दबाएं। सबसे छोटी सेकी गई चीज प्राप्त करने का सुविधाजनक और सुरक्षित तरीका।
7. **पूरी तरह से हटाने लायक चूरे की थाली**—सुविधाजनक और आसान सफाई के लिये।
8. **छूने लायक टंडा बाहरी भाग**—इस्तेमाल के दौरान भी टोस्टर की सतहों को छूने के लिये टंडा रखता है।

उपकरण का वर्णन



1. हल्का/गहरा नोब
2. अतिरिक्त चौड़े ब्रेड खांचे
3. ब्रेड गाइड
4. रद्द बटन
5. ब्रेड रखने वाली डंडी
6. ब्रेड उठाने के लिये
7. हटाने लायक चूरे की थाली
8. छूने लायक टंडा बाहरी भाग

आपका टोस्टर पहली बार इस्तेमाल करने के लिये तैयार करना

अगर आप अपना टोस्टर पहली बार इस्तेमाल कर रहे हैं तो कृपया निश्चित कर लें कि :

1. टोस्टर की सतह से कोई भी चिपका हुआ स्टीकर हटा दें और अपने टोस्टर को बाहर से गीले कपड़े से पोंछें।
2. चूरे की थाली खांचों में हटाने योग्य चूरे की थाली डालें।
3. टोस्टर की बिजली की तार का प्लग लगाने से पहले निश्चित कर लें कि ब्रेड रखने वाली डंडी सबसे ऊपर की स्थिति में है।
4. टोस्टर के लिये एक स्थान चुनें। स्थान होना चाहिये :
 - समतल, गर्मी रोधक, न जल सकने लायक सतह।
 - दीवार से कम से कम 8 सेन्टीमिटर (3इंच) दूर या काउंटरटॉप के पीछे।
 - अलमारी या खानों के नीचे से कम से कम 30 सेन्टीमिटर (1फिट) दूर जो कि टोस्टर के ऊपर हो सकती है।
 - जलने लायक चीजों जैसे पर्दों और दीवार के कपड़ों से दूर।
 - गैस स्टोव या बिजली के तत्वों से दूर।
5. बिजली की तार के प्लग को बिजली के केन्द्र में लगाएं।
6. ब्रेड के खांचों में कोई भोजन डालने से पहले, ब्रेड की डंडी को तब तक नीचे दबाएं जब तक यह लॉक न हो जाए। (अगर टोस्टर का प्लग बिजली के केन्द्र में नहीं लगा हुआ है तो कैरिएज लॉक नहीं होगा)। पहली सेकने की प्रक्रिया नये तत्वों को गर्म करेगी और किसी धूल को जलायेगी जो हो सकता है कि संभालते या निर्माण के दौरान जमा हो गई हो। यह आम बात है कि इसके जलने से बदबू आयेगी। आपका *Oster* टोस्टर अब इस्तेमाल के लिये तैयार है।

रद्द विशेषता इस्तेमाल करना

सेकने की प्रक्रिया को रद्द करना :

रद्द बटन दबाएं। टोस्टर तुरन्त सेकना बन्द कर देगा और भोजन अपने आप बाहर निकल आयेगा।

सहायक उपाय

ब्रेड के खांचों में भोजन डालना और सेंकना :

अब आप ब्रेड खांचों में अपना भोजन डालने के लिये तैयार हैं। अपना भोजन डालते हुए निम्नलिखित बातें ध्यान में रखें:

- ज्यादातर प्रकार की ब्रेड और पेस्ट्री सेंकी जा सकती हैं, जैसे कि मोटे टुकड़ों वाली ब्रेड आदि। लेकिन टुकड़े इतने मोटे नहीं होने चाहियें कि ब्रेड खांचा जाम कर दें।
- जब एक बार में दो टुकड़े सेंक रहे हों तो एक जैसा सेंकने के लिये टुकड़े बराबर माप और ताजगी वाले होने चाहियें।
- जब ब्रेड के दो टुकड़े सेंक कर रहे हों तो प्रत्येक ब्रेड खांचे के बीच एक टुकड़ा रखें।
- जब ब्रेड का एक टुकड़ा सेंक रहे हों तो टुकड़ा दोनों ब्रेड खांचों के बीच में रखें।
- जब एक बार में ब्रेड के चार टुकड़े सेंक रहे हों (सिर्फ मॉडल TSSTR6545) तो एक जैसा सेंकने के लिये टुकड़े बराबर माप और ताजगी वाले होने चाहियें।

आपके द्वारा ब्रेड के खांचों में भोजन रखने के बाद:

1. हल्का/गहरा नोब घुमाकर मनचाहे गहरेपन वाली सेटिंग चुनें।
2. ब्रेड रखने वाली डंडी तब तक दबाएं जब तक कि यह लॉक न हो जाए।

स्वचालित निर्धारण ब्रेड गाइड अपने आप भोजन को एक जैसी ब्राउनिंग करने के लिये बीच में ले जायेगी।

उपाय: आपका टोस्टर एक निर्धारित सेक संतुलन के लिये बनाया गया है। टोस्टर के अन्दर कुछ तत्व हो सकते हैं कि अन्य टोस्टरों की तुलना में जब इस्तेमाल में हो तो ज्यादा चमकें। यह टोस्टर के सामान्य कार्य का भाग है।

मनचाहा गहरापन प्राप्त करने के बाद, भोजन अपने आप बाहर निकल आयेगा। ब्रेड रखने वाली डंडी अपनी असली स्थिति में वापस आ जायेगी और सूचक रोशनी बन्द हो जायेगी।

3. सावधानी से ब्रेड के खांचों से सेका हुआ भोजन हटाएं।

चेतावनी : सेका गया भोजन बहुत गर्म हो सकता है। ध्यान से संभालें।

उपाय : ब्रेड के खांचों में जमा हुआ भोजन हटाने के लिये, टोस्टर का प्लग निकालें और टोस्टर टंडा होने पर भोजन हटाएं।

चेतावनी : कभी भी ब्रेड के खांचों में अपनी उंगलियां या धातु के बर्तन न डालें।

आपका टोस्टर साफ़ करना

इस्तेमाल के बाद और सफ़ाई करने से पहले टोस्टर का प्लग बिजली के केन्द्र से निकाल दें और टोस्टर के ढंडा होने का इंतजार करें।

1. टोस्टर को बाहर से गीले कपड़े से साफ़ करें और फिर इसे एक और कपड़े या कागज के तौलिये से सुखाएं। सख्त क्लीनर्स या स्टील वूल इस्तेमाल न करें; वह टोस्टर की फिनिश को नुकसान पहुंचा सकते हैं।

चेतावनी : कोई भी नोक वाली या तेज धार वाली चीज टोस्टर को बाहर से साफ़ करने के लिये इस्तेमाल न करें; इससे टोस्टर को नुकसान हो सकता है। टोस्टर को पानी या किसी अन्य तरल पदार्थ में न डुबोएं।

2. टोस्टर के अन्दर फंसे हुए किसी चूरे को हटाने के लिये टोस्टर के किनारों पर हल्का सा थपथपाएं। चूरे की थाली हटाएं और इसे खाली करें। थाली को गीले कपड़े के साथ पोंछें या इसे सफ़ाई के लिये डिशवाशर के ऊपर के खाने में रखें। टोस्टर को दुबारा इस्तेमाल करने से पहले चूरे की थाली को टोस्टर में वापस जरूर रखें।

चेतावनी : चूरे की थाली को अक्सर खाली करें। टुकड़े चूरे की थाली में एकत्रित हो जायेंगे और अगर समय-समय पर खाली न किये जायें तो वे आग पकड़ सकते हैं।

3. ब्रेड के खानों को ऊपर से गीले कपड़े से पोंछें और इसे एक और कपड़े या कागज के तौलिये से सुखाएं।

वारंटी

सनबीम प्रोडक्ट्स, इंक, जो जार्ज कंज्युमर सॉल्यूशंस, जो इससे जुड़ी और इसकी सहयोगी कंपनी है, इस के सहयोगी तौर पर व्यवसाय कर रही है (अब के बाद से सामूहिक तौर पर एसपीआई के रूप में संबोधित की जाएगी) यह वारंटी देते हैं कि, खरीदी की तारीख से दो (2) वर्ष तक, यह उत्पाद निर्माण और सामग्री के दोषों से मुक्त होगा (वारंटी). कृपया वारंटी कार्ड और डीलर की मोहर लगी और हस्ताक्षरित कैश मेमो को सुरक्षित रखें, क्योंकि इस वारंटी के अंतर्गत किसी प्रकार के क्लेम के लिए यह जरूरी होगा.

- इस वारंटी के अंतर्गत मिलने वाले अधिकार और लाभ आपके कानूनी अधिकारों के अतिरिक्त हैं, जो इस वारंटी द्वारा प्रभावित नहीं होंगे.
- इस वारंटी के दौरान, एसपीआई अपने विवेकानुसार, निशुल्क इस उत्पाद या इसके खराब पुर्जों की मरम्मत कर या फिर उन्हें बदल सकती है उस डीलर द्वारा, जिसकी मार्फत उत्पाद खरीदा गया था या सूची में दिए गये सर्विस सेंटर से) बशर्ते कि:

- एसपीआई को अविलंब दोष के बारे में सूचित किया गया है.

- उत्पाद के साथ किसी प्रकार की छेड़छाड़ न की गई हो या इसका दुरुपयोग न किया गया हो या इसकी मरम्मत एसपीआई के अधिकृत व्यक्ति के अलावा किसी अन्य द्वारा की गई हो.

- सैकेंडहैंड उत्पाद के धारकों को वारंटी के अधिकार नहीं होंगे.
- उत्पाद का मरम्मत किए गए या बदले गए हिस्से के बाद उत्पाद इन्हीं नियमों व शर्तों और उस देश के अधीन होगा जहां से इसे खरीदा गया था.
- परिणामगत हानि या क्षति की देयता ना तो मान्य होगी और ना ही लागू होगी.
- एसपीआई वारंटी के अंतर्गत निम्नलिखित कवर, कवर नहीं होंगी:

अ. अपने निर्धारित उपयोग के अलावा किसी अन्य उपयोग पर.

ब. यदि उत्पाद का उपयोग निर्देश/उपयोग मैनुअल में बताएं निर्देश के अलावा, अन्य तरह से किया गया हो

स. अगर दोष अनुचित और गैरजिम्मेदाराना उपयोग के कारण हुआ है.

द. इस उत्पाद के राष्ट्रीय निर्माता, इम्पोर्टर या संबंधित व्यापारी के अधिकृत व्यक्ति के अलावा किसी अन्य द्वारा मरम्मत या छेड़छाड़ की गई हो.

इ. अनुचित करंट,वोल्टेज या दोषयुक्त बिजली की आपूर्ति का प्रयोग करने से.

फ. पुर्जों और एक्सेसिरीज को, नियमित उपयोग से होने वाली होने वाली टूटफूट पर.

ग. परिवहन में लापरवाही, दुर्घटनावश, लापरवाही या सही ढंग से न संभालने की दशा में होने वाला निम्न नुकसान पर

ख. निम्नलिखित भाग/पुर्जे :

- ग्लास कंटेनर
- लाइट बल्ब
- एक्सेसरिज

आइ. उत्पाद का औद्योगिक या वाणिज्यिक उपयोग

बिजली के अपशिष्ट उत्पादों को धरेलू कचरे के साथ न फेंके. जहां सुविधाएं हों वहां रिसाइकल करें.

सर्विस सेंटर

शहर	सर्विस सेंटर के नाम	कवर किए गए इलाके
चेन्नई	एम/एस जीसी सर्विसेज़ श्री. नवल पुरानी संख्या.12 , नई संख्या.37 पहली मंजिल , सत्ताना नायक न मार्ग नेहरू टिम्बर मार्केट चोलाई , चेन्नई 600012 मोबाईल न. 09444949717 फोन न. 044 -2669 0084 naval@gcmktg@yahoo.com	चेन्नई
बंगलुरु	मे. इलेक्ट्रोकेयर श्री. नवीन के. आर. नं. 151/1, सेकन्ड मेन 7वां क्रॉस, चामरायपेट, बंगलुरु-08 फोन नं. 080-6605762/65993911	बंगलुरु
मुंबई	मे. एस. पी. सर्विसेस श्री. संतोष पालकर शॉप नं. 10, दिसे नगर सीएचएस, फिटवाला रोड, साईबाबा मंदीर के सामने, एलफिस्टन रोड (प.), मुंबई-400 013. फोन नं. 24326726, 24327402, 24384936	मुंबई, ठाणे, नवी मुंबई
दिल्ली	मे. ग्लोबल पावर लिंक श्री. विवेक बब्बर 207, चेतक कॉम्प्लेक्स, 5एलएससी, पॉकेट बी एण्ड ई मार्केट, दिलशाद गार्डन, दिल्ली-95 फोन नं. 011-22125888, 9818669497 ई-मेल : globalpowerlink@gmail.com	पूर्व और केन्द्रीय दिल्ली फरिदाबाद, नोएडा, गाजियाबाद
अहमदाबाद	मे. एस. टी. सर्विस पॉइंट एम-131, पहली मंजील, गुरु हरकृष्ण नगर, पश्चिम बिहार, नई दिल्ली-110041. श्री. विपिन यादव फोन नं. 011-45586987, 32958438, 9654959459 ई-मेल : service_st@yahoo.co.in	उत्तर, पश्चिम, दक्षिण, जीजीएन
अहमदाबाद	मे. कनिष्ठा एंटरप्राइजेस 101, सुदर्शन कॉम्प्लेक्स, मीठाखाली ब्रिज के नीचे नवरंगपुरा, अहमदाबाद-380008. श्री. अशोक मलहोत्रा फोन नं. 079-26406263, 30000561, 9427616266	अहमदाबाद शहर
पंजाब	एम/एस क्रीएशंस एंटरप्राइजेस श्री अजय डी 3 , दूसरी मंजिल , गिरीजा घर मार्केट , बुक्स मार्केट चौक चौराहा लुधियाना 141008 श्री अजय - 9417410240 फोन न. 0161 - 2720523, creations@yahoo.com	लुधियाना, जलंधर, चंडीगढ़, जम्मू
इन्दौर	मे. सीन एजेस एलजी-1, सुशीला कॉम्प्लेक्स, 130, जेल रोड, इन्दौर-452003 संपर्क : श्री. नितिन नेमे फोन नं. 0731-2436032, 3254273, 9303270873	इन्दौर, उज्जैन, रतलाम
कोची	स्पीड ईएक्स सर्विसेस पेरुई इस्टेट, पहली मंजिल, वी4 कोझावाणा रोड, कोची-15, केरला 130, जेल रोड, इन्दौर-452003 फोन नं. 0484-2356117, 4029847 ई-मेल : speedexpower@yahoo.com श्री. शक्ति	कोची (अरनाकुलम)
पुणे	मे. श्री गणराज सर्विसेस शॉप नं. 8, श्री. गणेश गायत्री कॉम्प्लेक्स, 291, सोमवार पेठ, पुणे-411011. 130, जेल रोड, फोन नं. 020-32949014, 9326029436 श्री. राजेश/गणेश	पुणे, पिंपरी और चिंचवड

सर्विस सेंटर

कोलकाता	<p>मे. साऊथेन सर्विसेस कोलकाता 3-ए, ईश्वर गांगुली मार्ग, रास बिहारी, कोलकाता-700026. पश्चिम बंगाल फ़ोन नं. 033-24196265, 24665915 श्री. अजय नाग/ श्री. शंकर दास गुप्ता</p>	कोलकाता
हैदराबाद सिकन्दराबाद	<p>ब्राइट इंजी. वर्क्स श्री. अकबर 7- 4 - 195 / 1 और 2, गीता नगर, फ़िरोज़गुड, बीबीआर अस्पताल के पास भारत लॉज के पास , बालनगर, सिकन्दराबाद 500011 मोबाईल नं. 9290015800 फ़ोन नं. 040-23774648, 23771842 brightengworks1982@gmail.com brightengworks1982@yahoo.co.in</p>	हैदराबाद सिकन्दराबाद
गोवा	<p>जौली एन्टरप्राइजेस 78/ए जी-2, नुवेम एन्क्लेव बीलीय नुवेम सालसेट, गोवा-403604 फ़ोन नं. 2791800.</p>	गोवा
सूरत	<p>सूरत जे. के. एन्टरप्राइजेस सूरत 6/2623, मोटाला सेरी, वृषभ कॉर्नर, युमियन बैंक के सामने, रामपुरा मेन रोड, श्री. योगेश लाड - 9924409722 फ़ोन नं. 261-0261-3104983, 9924409722, 9879654205</p>	सूरत



WARRANTY CARD

वारंटी कार्ड

©2010 Sunbeam Products, Inc. doing business as Jarden Consumer Solutions.
All rights reserved. Manufactured by Sunbeam Products, Inc. doing business as Jarden Consumer Solutions, 2381 Executive Center Drive, Boca Raton, Florida 33431 U.S.A.
Distributed by Jarden Consumer Solutions of India Private Limited, Unit B-204, Universal Business Park, Off Saki Vihar Road, Chandivli Farm Road, Andheri (E) Mumbai 400 072, India.
1-800-102-6300

2010 सनबीम प्रोडक्ट्स, इंक जॉर्डन कंप्यूटर सल्युशन के रूप में व्यापार करते हैं।
सर्वाधिकार सुरक्षित। सनबीम प्रोडक्ट्स इंक द्वारा निर्मित जो जॉर्डन कंप्यूटर सल्युशन के रूप में व्यापार करते हैं, 2381 एक्जिक्यूटिव सेंटर ड्राइव, बोका रेटन, फ्लोरिडा 33431, यूएसए
जॉर्डन कंप्यूटर सल्युशन ऑफ इंडिया प्रा. लि., यूनिट बी-204, यूनिवर्सल बिजनेस पार्क, साकी विहार रोड के सामने, चांदीवली फार्म रोड, अंधेरी (ई) मुम्बई 400072, भारत द्वारा वितरित

1-800-102-6300

Model No. : _____
मॉडल नं.

Date of Purchase : _____
खरीदने की तारीख

Dealer's Stamp : _____
डीलर की मुहर