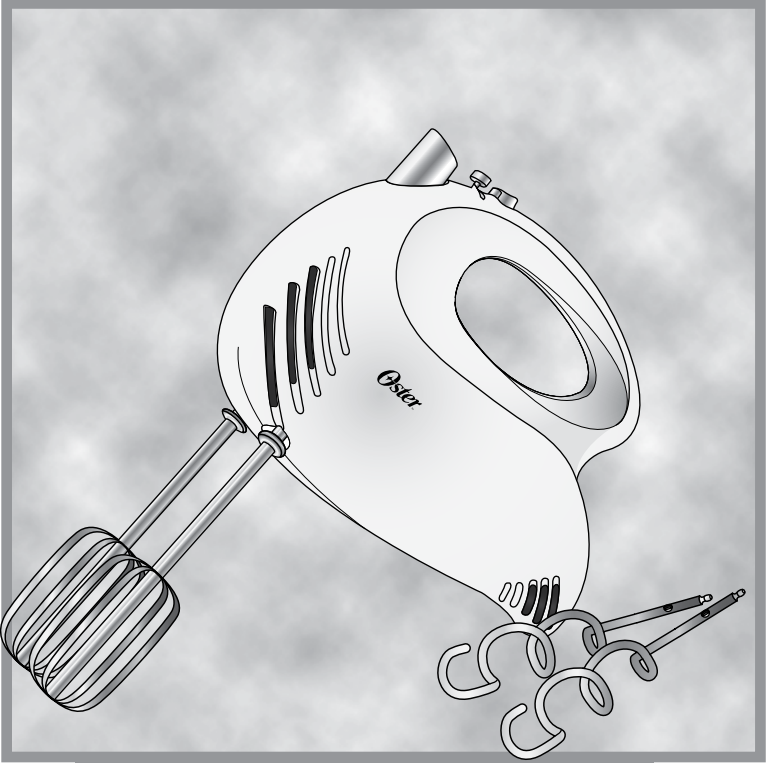


# Oster®



MODEL/  
मॉडल

**3170**

INSTRUCTION MANUAL  
**HAND MIXER**

READ ALL INSTRUCTIONS BEFORE USING THIS APPLIANCE

निर्देश मैनुअल

**हैंड मिक्सर**

इस उपकरण का उपयोग करने से पहले सभी निर्देशों को ध्यान से पढ़ें



# IMPORTANT SAFEGUARDS

When using electrical appliances, basic safety precautions should always be followed, including the following:

## **READ ALL INSTRUCTIONS BEFORE USE.**

1. To protect against risk of electrical shock, do not put hand mixer in water or other liquid. This may cause personal injury and/or damage to the product.
2. Unplug from outlet while not in use, before putting on or taking off parts and before cleaning.
3. Avoid contact with moving parts. Keep hands, hair, clothing, as well as spatulas and other utensils away from beaters during operation to reduce the risk of injury to persons and/or damage to the hand mixer.
4. Do not operate hand mixer with a damaged cord or plug, after the appliance malfunctions, or if it is dropped or damaged in any manner. Return appliance to the nearest Authorized Oster® Service Center for examination, repair or electrical or mechanical adjustment.
5. Do not use with an extension cord.
6. The use of attachments not recommended or sold by the manufacturer may cause fire, electrical shock or injury.
7. Do not let cord hang over edge of table or countertop.
8. Do not let cord touch hot surfaces, including a stove.
9. Do not use outdoors or for commercial purposes.
10. Remove beaters from hand mixer before washing them.
11. Do not place hand mixer on or near a hot burner or in a heated oven.
12. Do not use hand mixer for other than intended use.
13. Do not leave hand mixer unattended while it is operating.
14. This appliance is not intended for use by persons (including children) with reduced physical, sensory or mental capabilities, or lack of experience and knowledge, unless they have been given supervision or instruction concerning use of the appliance by a person responsible for their safety. Children should be supervised to ensure that they do not play with the appliance.
15. Close supervision is necessary when any appliance is used by or near children, or incapacitated individuals.

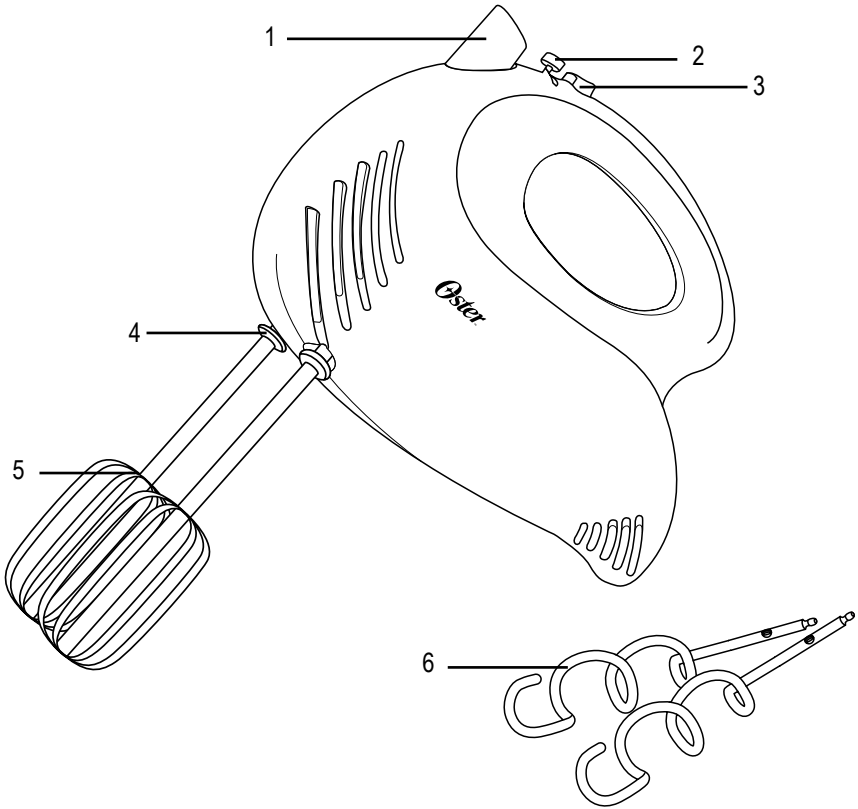
**THIS UNIT IS FOR HOUSEHOLD USE ONLY.**

# SAVE THESE INSTRUCTIONS

## **EXTENSION CORD USE**

A short power-supply cord is provided to reduce the risk resulting from becoming entangled in or tripping over a longer cord. An extension cord may be used if care is exercised in its use. If an extension cord is used, the electrical rating of the cord must be at least as great as the electrical rating of the appliance. The extension cord should be arranged so that it will not drape over the countertop or tabletop where it can be pulled on by children or tripped over unintentionally.

# DESCRIPTION OF THE APPLIANCE



# LEARNING ABOUT YOUR HAND MIXER

The Oster® Hand Mixer has been designed to assist you in preparing delicious foods.

## BURST OF POWER FEATURE

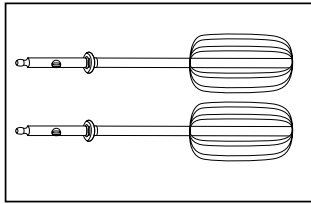
The burst of power feature allows for an added boost to the selected speed setting at the press of the button. During especially heavy mixing tasks, press the button to drive through the mixture with ease. Once the button is released, the mixer will return to the original speed setting.

## BEATER EJECT BUTTON

This Oster® Hand Mixer features a large and conveniently located beater eject button. The design allows for a smooth push of the thumb to release the beaters or dough hooks. There will not be a noticeable “click”.

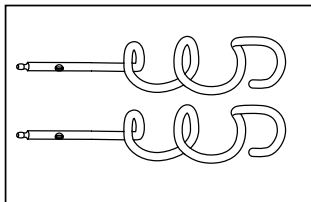
## BEATERS

The beater design allows for thorough, fast mixing results for all types of batters. The beaters are dishwasher safe.



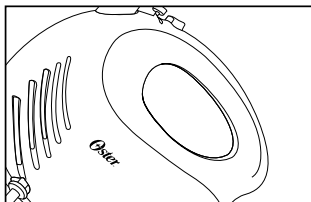
## DOUGH HOOKS

Use these hooks to knead bread dough, pizza dough or other heavy batters and dough. Use at lower speeds for best results.



## COMFORT HANDLE

The handle has been designed for comfort to prevent hand fatigue during heavy or long mixing tasks.



# USING YOUR HAND MIXER

Before using your mixer for the first time, wash the beaters in hot/soapy water, or the dishwasher. Rinse and dry.

Be sure speed control is in the “OFF” or “0” position and unplugged from an electrical outlet. Insert beaters one at a time, by placing stem end of beaters into the opening drive holes on the bottom of the mixer. Turn beater slightly and push in until beater clicks into position.

When using the optional dough hooks, the dough hook with the collar higher on the stem (see “Description of the Appliance” section) towards the tip fits into the flat drive hole on the mixer. The dough hook with the collar lower on the stem fits into the drive hole with the raised rim. If dough hooks do not click into the drive holes, reverse and try again.

## **MIXING**

Turn mixer on and refer to speed guide for correct setting. Slowly guide mixer around sides and through center of bowl, going in the same direction. Be careful not to overbeat the mixture. Overbeating tends to make some mixtures tough.

Whenever scraping of the bowl is required, stop the mixer and scrape sides and bottom of bowl with a rubber spatula as needed. Turn speed control to “OFF” or “0” and rest mixer on its heel rest while adding ingredients. Be sure to position beaters over mixing bowl so any dripping will fall back into mixing bowl.

When mixing is complete, set speed control to “1”, and raise beaters slowly from batter to clean off clinging food. Be sure to turn unit to “0” before raising beaters completely out of mixing bowl.

## **BURST OF POWER FEATURE**

The burst of power feature allows for an added boost to the selected speed setting at the press of the button. During especially heavy mixing tasks, press the button to drive through the mixture with ease. Once the button is released, the mixer will return to the original speed setting.

## **EJECTING BEATERS OR DOUGH HOOKS**

Be sure speed control is at the “OFF” or “0” position and cord is removed from electrical outlet. Scrape off any excess batter with a rubber spatula. Grasp the stems of the beaters with your hand and press the beater eject button. Beaters will release into your hand.

## SPEED GUIDE FOR HAND MIXER

SPEED	FUNCTION	MIXING TASKS
1	Stir	Use when stirring liquid ingredients or when mixing dry and liquid ingredients together alternately in a recipe. Use when preparing any of the ready-prepared or packaged instant puddings.
2	Mix	Use when a recipe calls for combining ingredients together. Use for quick breads or muffins that require a brisk action, just enough to blend.
3	Blend	Use when preparing cake mixes or for directions calling for medium speed. Use to cream butter and sugar together.
4	Beat	Use when preparing a frosting from a recipe or package. Use when whipping cream for desserts.
5	Whip	Use to mash potatoes to develop a light and fluffy texture. Use when whipping egg whites.
Burst of Power		During especially heavy mixing tasks, press the button to drive through the mixture with ease.

## CARING FOR YOUR MIXER

### CLEANING

Wash the beaters before and after every use. Beaters and Dough Hooks may be washed in a dishwasher. After removing cord from electrical outlet, clean mixer head with a damp cloth and wipe dry. **DO NOT IMMERSE MIXER IN WATER.** This may cause electric shock, injury, or damage to the product. Avoid the use of abrasive cleaners that will damage the finish of your mixer. The motor of your mixer has been carefully lubricated at the factory and does not require any additional lubricant.

### STORAGE

Store the hand mixer on its heel rest in a clean, dry location such as a cabinet or shelf. Store beaters in a drawer.

### MAINTENANCE

Other than the recommended cleaning, no further user maintenance should be necessary. If for any reason your hand mixer should require repairs, do not try to fix it yourself. Send it to the nearest Authorized Oster® Appliance Service Center.

# WARRANTY

Sunbeam Products, Inc doing business as Jarden Consumer Solutions, its affiliates and subsidiaries (hereinafter collectively referred to as “SPI”) warrant that, for a period of two (2) years from the date of purchase, this product will be free from defects in material and workmanship (the “Warranty”). Please preserve the Warranty Card and Cash Memo duly stamped and signed by the dealer, as this will be required for any claims under this Warranty.

- The rights and benefits under this Warranty are additional to your statutory rights, which are not affected by this Warranty.
- During the period Warranty, SPI at its choice will repair or replace this product or any component of the product found to be defective free of cost through (the Dealer from whom the product was purchased or through the service center listed in card-business people to confirm), provided that:
  - SPI is promptly informed of the defect.
  - The product has not been altered in any way or subjected to misuse or repair by the person other than a person authorized by SPI.
- No rights are given under the Warranty to a person acquiring the product second hand.
- Any repaired or replaced product will be warranted on these terms for the remaining portion of the Warranty in the country where the product was purchased.
- Liability for consequential loss or damage is neither accepted nor is it implied.
- The following are not covered under SPI’s Warranty:
  - a. If product was used in any manner other than the intended use.
  - b. If product has not been used according to the instruction manual/User’s Manual, included with the product.
  - c. If defects are caused by improper or reckless use.
  - d. If product was altered or repaired by anyone other than those authorized by the national manufacturer, importer or respective merchant.
  - e. Use of incorrect current or voltage or faulty electric power supply.
  - f. Normal wearing and tearing of parts and accessories resulting from regular use.
  - g. Damages resulting from transportation, accidents, mishandling or negligence on the part of the customer.
  - h. The following part/components:
    - Glass container
    - Light bulb
    - Accessories
  - i. Industrial or commercial use of product.

Waste electrical products should not be disposed of with household waste. Please recycle where facilities exist.



# AUTHORIZED SERVICE CENTERS

CITY	NAME OF THE SERVICE CENTRE	AREA COVERED
<b>Chennai</b>	M/S G.C. Services. Mr. Naval Old No.-12, New No.-37 1St Floor, Sattina Naicken Street, Nehru Timber Market, Choolai, Chennai-600112 Tamilnadu. Cell No. - 09444949717 Tel No. - 0426690084 naval_gcmarketing@yahoo.com	Chennai
<b>Bangalore</b>	M/S Electrocare Mr. Naveen K.R. No. 151/1, Second Main 7th Cross, Charajpet, Bangalore - 08 Ph.No. 080-26605762/65993911	Bangalore
<b>Mumbai</b>	M/S S P Services Mr Santosh Palkar Shop no.10,Dhighe nagar chs, Filwala road opp saibaba mandir, Elephiston road(w), Mumbai-400013 Ph. No. 24326726, 24327402, 24384936	Mumbai, Thane, Navi Mumbai
<b>Delhi</b>	M/S Global Power Link Mr Vivek Babbar 207, Chetak Complex, 5LSC Pocket B&E Market, Dilshad Garden Delhi-85 Ph.No. 011-22125888,9818669497 globalpowerlink@gmail.com	East & Central Delhi Faridabad,Noida, Gaziabad
	M/S S. T. Service Point M-131, 1st Floor Guru Harkishan Nagar Paschim Vihar New Delhi-110041 Mr Vipin Yadav Ph.No. 011-45586987, 32958438, 9654959459 service_sl@yahoo.co.in	North, West, South, GGN
<b>Ahmedabad</b>	M/S Kamshika Enterprises 101, Sudarshan complex, Nr. Mithakhali under bridge, Navrangpura, Ahmedabad-380008 Mr Ashok Malhotra Ph.No. 079-26406263, 30000561, 9427616266	Ahmedabad City
<b>Punjab</b>	M/S CREATIONS ENTERPRISE Mr. AJAY D-3, 2nd Floor, Girja Ghar Market, Books Market Chowk, Chaura Bazar, Ludhiana - 141 008 Ajay- 9417410240 TEL No-0161-2720523, 2740523 creations@yahoo.com	Ludhiana, Jalandhar, Chandigarh, Jammu
<b>Indore</b>	M/S Seen Ages LG-1, Sushila Complex 130, Jail road, Indore-452003 Contact person: Mr Nitin Neme Ph.No. 0731-2436032, 3254273, 9303270873	Indore, Ujjain, Ratlam
<b>Kerala</b>	Speed EX Services Perue Estate 1st Floor,B4 Kizhavana Road,Kochi - 15. Kerala Ph.No. 0484-2356117,4029847 speedexpower@yahoo.com Mr.Shafi : 09447209147, 09947202384	Kochi ( Ernakulam)
<b>Pune</b>	M/s Shree Ganraj Services Shop no -8, Shri Ganesh Gayatri Complex 291 Sombhar Peth, Pune - 411011. Ph.No. 020-32949014,9326029436 Mr Rajesh / Ganesh	Pune, Pimpri & Chinchwad
<b>Kolkata</b>	M/S Southern Services 3-A, Ishwar Ganguly Street, Rash Bihari, Kolkata - 700026 West Bengal Ph.No. 033-24196265, 24665915 Mr Ajay Nag/ Mr Shankar Das Gupta	Kolkata
<b>Hyderabad, Secunderabad</b>	BRIGHT ENGG WORKS 7-4-195/1&2, Geeta nagar Ferozuda, Near BBR Hospital Beside Bharath lodge, Balanagar Secunderabad -500011 Mr. Akbar TEL NO. - 040-23774648, 23771842 brightengworks1982@gmail.com brightengworks1982@yahoo.co.in	Hyderabad, Secunderabad
<b>Goa</b>	JOLLY ENTERPRISES 78/A G-2,Nuven Enclave Belloy Nuven Salcete, Goa-403604. Ph:2791800	Goa
<b>Surat</b>	J K ENTERPRISES 6/26/3, motaia seri, vrushbh corner, opp union bank, rampura main road Mr. Yogesh Lad - 9924409722 Ph.No. 261-0261-3104983, 9924409722, 9879654205	Surat

# सुरक्षा के जरूरी और आवश्यक उपाय

आग लगने, इलेक्ट्रिक शॉक और/या शारीरिक क्षति की संभावनाओं को कम करने के लिए, इस बिजली के उपकरण के इस्तेमाल से पहले, सुरक्षा संबंधित सावधानियां व निम्न निर्देशों का हमेशा पालन करना चाहिए:

1. बिजली के झटके से बचने के लिए, हैंड मिक्सर को जल या अन्य तरल पदार्थों में न डुबाएं। इससे आपको चोट लग सकती है या उपकरण को नुकसान पहुँच सकता है।
2. जब यूनिट को इस्तेमाल ना किया जा रहा हो, सफाई से पहले, उसके हिस्से निकालते या लगाते वक्त हमेशा पला निकाल दें।
3. चलते हुए पुर्जों से दूर रहें, अपने हाथ, बालों, कपड़ों, स्पैचुला और अन्य औजारों को इसके बीट्स से दूर रखें, जिससे ना तो आपको चोट लगे और ना ही हैंड मिक्सर को कोई नुकसान हो।
4. अगर तार या प्लग खराब हो या उपकरण गिर या क्षतिग्रस्त हो गया हो तो, हैंड मिक्सर प्रयोग ना करें। अपने नज़दीकी अधिकृत Oster® सर्विस सेंटर में परीक्षण, मरम्मत या तकनीकी या इलेक्ट्रिकल जांच के लिए ले जाएं।
5. एक्स्टेंशन कॉर्ड का प्रयोग ना करें।
6. निर्माता द्वारा नहीं सुझाए या बेचे गए अवैध भागों आदि के उपयोग से आग, लोगों को बिजली का झटका या चोट लग सकती है।
7. तार को मेज या काउंटर टॉप के किनारे पर ना लटकने दें।
8. तार को गर्म सतह जैसे स्टोव आदि से ना छूने दें।
9. इसका व्यवसायिक या खुले वातावरण में प्रयोग ना करें।
10. धोने से पहले इसके बीट्स को हैंड मिक्सर से निकाल लें।
11. हैंड मिक्सर को स्टोव, गर्म बर्नर या ओवन के नज़दीक ना रखें।
12. हैंड मिक्सर जिसलिए बनाया गया है, सिर्फ उसी लिए इस्तेमाल करें।
13. जब हैंड मिक्सर को इस्तेमाल ना किया जा रहा हो उस समय उसे अकेला ना छोड़ें।
14. ये उपकरण कम शारीरिक या मानसिक क्षमताओं वाले लोगों (जिसमें बच्चे शामिल हैं) या जिन्हें कम अनुभव या ज्ञान है उनके उपयोग के लिए नहीं बनाया गया है जब तक उन्हें उनकी सुरक्षा के लिए जिम्मेदार व्यक्ति द्वारा इस उपकरण का उपयोग करने के लिए उचित निर्देश और मार्गदर्शन न दिए गए हो, वो इसका उपयोग ना करें। अभिभावकों को ये ध्यान रखना चाहिए कि बच्चे उपकरण से ना खेलें।
15. जब बच्चे या कम शारीरिक क्षमता वाले लोग इसका उपयोग कर रहे हो उस समय अच्छी तरह निरीक्षण की आवश्यकता होती है।

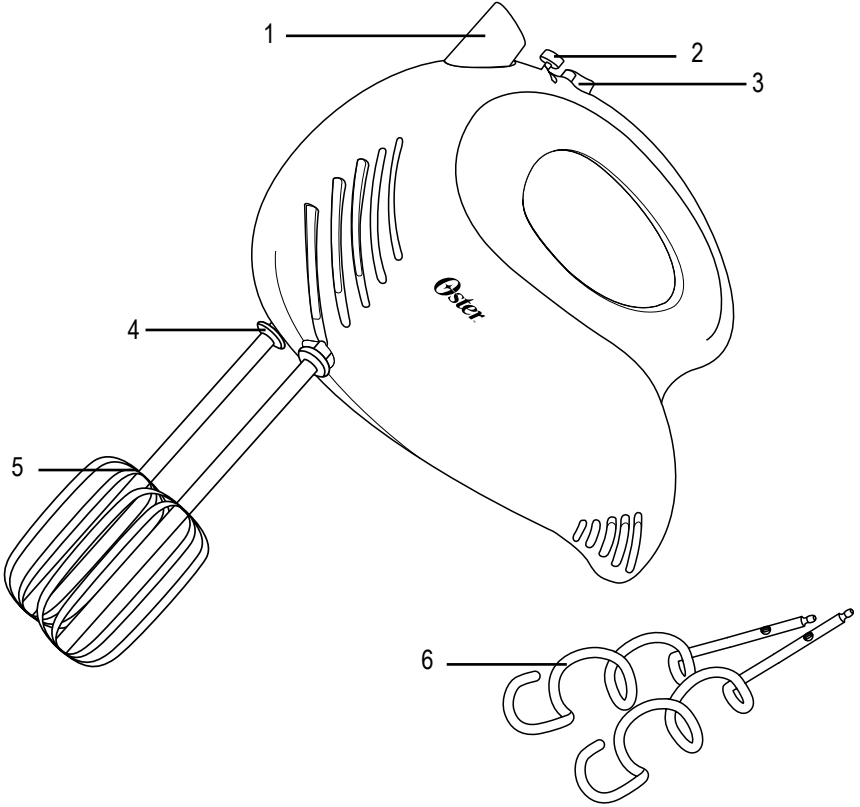
**ये यूनिट केवल घरेलू उपयोग के लिए है।**

## इन निर्देशों को सुरक्षित करें

**एक्स्टेंशन कॉर्ड का उपयोग**

उपकरण के साथ के छोट पॉवर कॉर्ड दिया जाता है, जिससे लम्बे तार में उलझने, अटक के गिरने के खतरे से बचा जा सके। ज़रूरत होने पर एक्स्टेंशन कॉर्ड का सावधानीपूर्वक इस्तेमाल किया जा सकता है। अगर एक्स्टेंशन कॉर्ड का इस्तेमाल करें तो उसकी इलेक्ट्रिकल रेटिंग कम से कम उपकरण की इलेक्ट्रिकल रेटिंग के बराबर होनी चाहिए। एक्स्टेंशन कॉर्ड सुव्यवस्थित होनी चाहिए, जिससे ये काउंटर या टेबल टॉप से लटके नहीं, जहाँ से ये बच्चों द्वारा खींची जा सके या गलती से खिंच जाए।

# उपकरण का वर्णन



1. बील्स इजेक्ट बटन
2. ऑन/ऑफ गति नियंत्रण के लिए
3. ब्रस्ट ऑफ पावर बटन
4. कॉलर
5. बील्स
6. ड्रैग हुक्स

# अपने हैंड मिक्सर को जानिए

ऑस्ट्र® हैंड मिक्सर आपके लिए स्वादिष्ट पकवान बनाने के लिए बनाया गया है .

## ब्रस्ट ऑफ पॉवर विशेषता

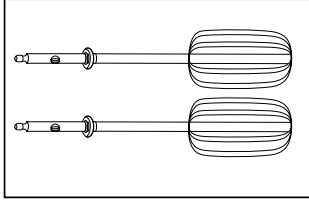
ब्रस्ट ऑफ पॉवर फीचर से आप, एक बटन को दबा कर चुनी गयी स्पीड को शक्तिशाली बना सकते हैं. खास तौर पर बड़े मिश्रणों को आप बड़ी आसानी से ये बटन दबा कर मिश्रित कर सकते हैं . जैसे ही आप बटन को छोड़ेंगे ये अपनी सामान्य गति में लौट आएगा.

## बीट र इजेक्ट बटन

ऑस्ट्र® हैंड मिक्सर में इस फीचर द्वारा आपको मिलता है , एक बड़ा और सुविधाजनक जगह पर लगाया गया इजेक्ट बटन , जिसे आप अपने अंगूठे से हल्के से दबा के बीट्स या डॉह हुक्स को निकाल सकते हैं. वहाँ पर आमतौर पर मिलने वाले क्लिक नहीं होंगे.

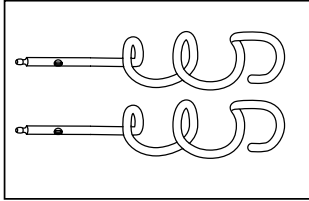
## बीट्स

बीट्स की डिज़ाइन के ज़रिए आपको मिलते हैं, सभी प्रकार के बीट्स के द्वारा तेज़ मिक्सिंग परिणाम.ये बीट्स डिश वाशर्स में सुरक्षित तौर से धोए जा सकते हैं.



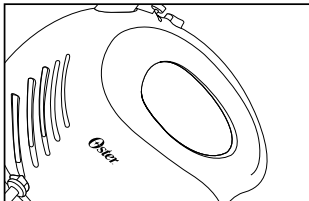
## डॉह हुक्स

इन हुकों के ज़रिए आप ब्रेड के आटे, पिज़्ज़ा के आटे या फिर अन्य गाढ़ी फेटे जाने वाली सामग्री या आटे को फेट सकते हैं. कम स्पीड के ज़रिए आप बेहतर नतीजे पा सकते हैं.



## आरामदायक हैंडल

इस आरामदायक हैंडल को इस तरह डिज़ाइन किया गया है कि भारी या लम्बे समय तक मिक्सिंग में भी आपका हाथ ना थके.



# आपके हैंड मिक्सर का इस्तेमाल

अपने मिक्सर का पहली बार उपयोग करने से पहले, बीटर्स को गर्म साबुन वाले पानी या डिश वाशर में धोएं, पोछें और सुखाएं।

सुनिश्चित करें कि स्पीड नियंत्रक “ऑफ” या जीरो “0” स्थिति में हैं और प्लग बिजली के साकेट से निकाला हुआ है। एक बार में एक ही बीटर को मिक्सर की तली में लगे छेद में बीटर के आखिरी हिस्से को लगाएं। बीटर को हल्का सा घुमा के दबाएं, जब तक क्लिक की आवाज़ के साथ ये अपनी जगह पर फिट ना हो जाए।

जब आप अतिरिक्त डॉह हुक्स का प्रयोग करें, इन्हे मिक्सर के फ्लैट ड्रिडव छेद में इसके छेरे में बने कॉलर के ज़रिए फिट करें (उपकरण का वर्णन चित्र में देखें)। डॉह हुक जिसमें निचला हुक है, वो अपने बड़े हुए रिम के ज़रिए ड्रिडव होल में फिट हो जाता है। अगर डॉह हुक ड्रिडव हुक में क्लिक नहीं होता है तो, इसे वापस घुमाएं और दोबारा कांशिश करें।

## मिक्सिंग

मिक्सर ऑन करें और सही सेटिंग के लिए स्पीड गाइड की सहायता लें। धीरे से मिक्सर को कटेरे के किनारे और बीच के भाग में एक ही दिशा में घुमाते हुए चलाएं। सावधान रहे कि मिक्सर ओवरबीट ना हो जाए। ओवर बीटिंग से कुछ मिक्सर गाढ़े हो सकते हैं।

जब भी कटेरे को खरोचने की ज़रूरत हो, तब मिक्सर को रोकें और कटेरे के किनारे और तली को रबर के स्पैचुला से खरोचें। मिक्सर में चीज़े मिलाते समय स्पीड नियंत्रक को “ऑफ” या जीरो “0” पर लाएं और मिक्सर को उसके हील रेस्ट से टिका के आराम से रख दें। ध्यान रखें की बीटर्स सही स्थिति में ही हैं, जिससे मिलाए जाने वाली सामग्री बिना फैले मिक्सिंग बाउल में ही गिरे।

जब मिक्सिंग पूरी हो जाए तो, स्पीड नियंत्रक को 1 पर सेट करें और बीटर्स की स्पीड को हल्का बढ़ के लगी हुई सामग्री को साफ कर लें। ध्यान रखें कि मिक्सिंग बाउल से बीटर्स पूरी तरह निकालने से पहले युनिट को जीरो “0” पर सेट कर दिया है।

## बस्ट ऑफ पॉवर फीचर

बस्ट ऑफ पॉवर फीचर से आप, एक बटन को दबा कर चुनी गयी स्पीड को शक्तिशाली बना सकते हैं। खास तौर पर बड़े मिश्रणों को आप बड़ी आसानी से ये बटन दबा कर मिश्रित कर सकते हैं। जैसे ही आप बटन को छोड़ें ये अपनी सामान्य गति में लौट आएगा।

## बीटर्स और डॉह हुक्स को निवालना (इजेक्ट करना)

सुनिश्चित करें कि स्पीड कंट्रोल “ऑफ” या जीरो “0” पर है और तार इलेक्ट्रिकल ऑउटलेट से निकला हुआ है। रबर स्पैचुला से अतिरिक्त सामग्री को खुरच के निकाल लें। बीटर्स के आखिरी छेरेको पकड़े और बीटर इजेक्ट बटन को दबाएं। बीटर्स आपके हाथ में आराम से निकल आएंगे।

# हैंड मिक्सर स्पीड निर्देशिका

स्पीड	सुविधा	मिक्सिंग प्रक्रिया
1	चलाना या हिला के मिलाना	जब भी सूखी और तरल सामग्री को मिलाना हो तब इसे इस्तेमाल करें. या फिर जब भी आपको पहले से तैयार या पैकेज्ड इंस्टेंट पुडिंग आदि को बनाना हो.
2	मिक्स करना यानी मिलाना	जब भी किसी रेसिपी में सामग्री को एक साथ मिलाना हो तब इसे प्रयोग करें. जल्दी बनने वाली ब्रेड या मॉफिन्स जिसमें तेजी और तुरंत मिलाना जरूरी होता है जिससे जरूरत के हिसाब से चीजें आपस में मिक्स हो सकें.
3	ब्लेंड करना	जब भी केक की सामग्री को या किसी चीज को मध्यम गति में फेटने की जरूरत हो. क्रीम, मक्खन और शक्कर को एक साथ मिलाने के लिए प्रयोग करें.
4	बीट	किसी रेसिपी या पैकेज के लिए फ्रास्टिंग तैयार करते वक्त और डेजर्ट्स के लिए दिहिपिंग क्रीम बनाते वक्त इसका प्रयोग करें.
5	व्हिप करना यानी फेटना	आलू मसलने के लिए जिससे हल्का और स्पंजी टेक्सचर मिल सके. अंडे की सफेदी फेटते समय इस्तेमाल करें.
ब्रस्ट ऑफ पॉवर (शक्ति को बढ़ाना)		खासतौर पर भारी मिक्सिंग के दौरान इस बटन को आसानी से मिक्सचर तैयार करने के लिए दबाएं.

## आपके मिक्सर की देखभाल

### सफाई

हर बार इस्तेमाल से पहले बीटर्स को धोएं. बीटर्स और डॉह बीटर्स को डिशवाशर में धोया जा सकता है.

इलेक्ट्रिकल ऑउटलेट से तार निकालने के बाद मिक्सर के हेड को नम कपड़े से पोंछ के सुखा लें. इस मिक्सर को पानी में ना डुबोएं. इससे आपको बिजली का झटका, चोट लग सकती है या फिर उपकरण खराब हो सकता है. रासायनिक सफाई करने वाले घोलों से ना धोएं, इससे आपके मिक्सर की फिनिश और सुन्दरता जा सकती है. आपके मिक्सर की मोटर को सावधानीपूर्वक फेक्टरी में लुब्रीकेटेड किया गया है और इसे अतिरिक्त लुब्रीकेशन की जरूरत नहीं है.

### रखरखाव

हैंड मिक्सर को इसकी हील रेस्ट पर साफ और सूखी जगह रखे जैसे केबिनेट या शेल्फ. बीटर्स को झर्रर में रखें.

### देखभाल

निर्माता द्वारा बतायी गई सफाई के अलावा, किसी अन्य देखभाल की जरूरत नहीं है. अगर आपके हैंड मिक्सर को मरम्मत की जरूरत हो तो इसे खुद सही करने की कोशिश ना करें. इसे अपने नजदीकी अधिकृत ओस्टर® उपकरण सेवा केन्द्र में ले जाएं.

# वारंटी

सनबीम प्रोडक्ट्स, इंक, जो जार्ज कंज्युमर सॉल्यूशंस, जो इससे जुड़ी और इसकी सहयोगी कंपनी है, इस के सहयोगी तौर पर व्यवसाय कर रही है (अब के बाद से सामूहिक तौर पर एसपीआई के रूप में संबोधित की जाएगी) यह वारंटी देते हैं कि, खरीदी की तारीख से दो (2) वर्ष तक, यह उत्पाद निर्माण और सामग्री के दोषों से मुक्त होगा (वारंटी). कृपया वारंटी कार्ड और डीलर की मोहर लगी और हस्ताक्षरित कैश मेमो को सुरक्षित रखें, क्योंकि इस वारंटी के अंतर्गत किसी प्रकार के क्लेम के लिए यह जरूरी होगा.

- इस वारंटी के अंतर्गत मिलने वाले अधिकार और लाभ आपके कानूनी अधिकारों के अतिरिक्त हैं, जो इस वारंटी द्वारा प्रभावित नहीं होंगे.
- इस वारंटी के दौरान, एसपीआई अपने विवेकानुसार, निशुल्क इस उत्पाद या इसके खराब पुर्जों की मरम्मत कर या फिर उन्हें बदल सकती है उस डीलर द्वारा, जिसकी मार्फत उत्पाद खरीदा गया था या सूची में दिए गये सर्विस सेंटर से) बशर्ते कि:
  - एसपीआई को अविलंब दोष के बारे में सूचित किया गया है.
  - उत्पाद के साथ किसी प्रकार की छेड़छाड़ न की गई हो या इसका दुरुपयोग न किया गया हो या इसकी मरम्मत एसपीआई के अधिकृत व्यक्ति के अलावा किसी अन्य द्वारा की गई हो.
- सैंक्रेड उत्पाद के धारकों को वारंटी के अधिकार नहीं होंगे.
- उत्पाद का मरम्मत किए गए या बदले गए हिस्से के बाद उत्पाद इन्हीं नियमों व शर्तों और उस देश के अधीन होगा जहां से इसे खरीदा गया था.
- परिणामगत हानि या क्षति की देयता ना तो मान्य होगी और ना ही लागू होगी.
- एसपीआई वारंटी के अंतर्गत निम्नलिखित कवर, कवर नहीं होंगी:

अ. अपने निर्धारित उपयोग के अलावा किसी अन्य उपयोग पर.

ब. यदि उत्पाद का उपयोग निर्देश/उपयोग मैनुअल में बताएं निर्देश के अलावा, अन्य तरह से किया गया हो

स. अगर दोष अनुचित और गैरजिम्मेदाराना उपयोग के कारण हुआ है.

द. इस उत्पाद के राष्ट्रीय निर्माता, इम्पोर्टर या संबंधित व्यापारी के अधिकृत व्यक्ति के अलावा किसी अन्य द्वारा मरम्मत या छेड़छाड़ की गई हो.

इ. अनुचित करंट,वोल्टेज या दोषयुक्त बिजली की आपूर्ति का प्रयोग करने से.

फ. पुर्जों और एक्सेसिरीज को, नियमित उपयोग से होने वाली होने वाली टूटफूट पर.

ग. परिवहन में लापरवाही, दुर्घटनावश, लापरवाही या सही ढंग से न संभालने की दशा में होने वाला निम्न नुकसान पर

ख. निम्नलिखित भाग/पुर्जे :

- ग्लास कंटेनर
- लाइट बल्ब
- एक्सेसरिज

आइ. उत्पाद का औद्योगिक या वाणिज्यिक उपयोग

बिजली के अपशिष्ट उत्पादों को धरेलू कचरे के साथ न फेंके. जहां सुविधाएं हों वहां रिसाइकल करें.

# सर्विस सेंटर

शहर	सर्विस सेंटर के नाम	कवर किए गए इलाके
चेन्नई	एम/एस जीसी सर्विसेज़ श्री. नवल पुरानी संख्या.12 , नई संख्या.37 पहली मंजिल , सत्ताना नायक न मार्ग नेहरू टिम्बर मार्केट चोलाई , चेन्नई 600012 मोबाईल न. 09444949717 फोन न. 044 -2669 0084 naval@gcmktg@yahoo.com	चेन्नई
बंगलुरु	मे. इलेक्ट्रोकेयर श्री. नवीन के. आर. नं. 151/1, सेकन्ड मेन 7वां क्रॉस, चामरायपेट, बंगलुरु-08 फोन नं. 080-6605762/65993911	बंगलुरु
मुंबई	मे. एस. पी. सर्विसेस श्री. संतोष पालकर शॉप नं. 10, दिसे नगर सीएचएस, फिटवाला रोड, साईबाबा मंदीर के सामने, एलफिस्टन रोड (प.), मुंबई-400 013. फोन नं. 24326726, 24327402, 24384936	मुंबई, ठाणे, नवी मुंबई
दिल्ली	मे. ग्लोबल पावर लिंक श्री. विवेक बब्बर 207, चेतक कॉम्प्लेक्स, 5एलएससी, पॉकेट बी एण्ड ई मार्केट, दिलशाद गार्डन, दिल्ली-95 फोन नं. 011-22125888, 9818669497 ई-मेल : globalpowerlink@gmail.com	पूर्व और केन्द्रीय दिल्ली फरिदाबाद, नोएडा, गाजियाबाद
अहमदाबाद	मे. एस. टी. सर्विस पॉइंट एम-131, पहली मंजील, गुरु हरकृष्ण नगर, पश्चिम बिहार, नई दिल्ली-110041. श्री. विपिन यादव फोन नं. 011-45586987, 32958438, 9654959459 ई-मेल : service_st@yahoo.co.in	उत्तर, पश्चिम, दक्षिण, जीजीएन
अहमदाबाद	मे. कनिष्ठा एन्टरप्राइजेस 101, सुदर्शन कॉम्प्लेक्स, मीठाखाली ब्रिज के नीचे नवरंगपुरा, अहमदाबाद-380008. श्री. अशोक मलहोत्रा फोन नं. 079-26406263, 30000561, 9427616266	अहमदाबाद शहर
पंजाब	एम/एस क्रीएशंस एंटरप्राइजेस श्री अजय डी 3 , दूसरी मंजिल , गिरीजा घर मार्केट , बुक्स मार्केट चौक चौराहा लुधियाना 141008 श्री अजय - 9417410240 फोन न. 0161 - 2720523, creations@yahoo.com	लुधियाना, जलंधर, चंडीगढ़, जम्मू
इन्दौर	मे. सीन एजेस एलजी-1, सुशीला कॉम्प्लेक्स, 130, जेल रोड, इन्दौर-452003 संपर्क : श्री. नितिन नेमे फोन नं. 0731-2436032, 3254273, 9303270873	इन्दौर, उज्जैन, रतलाम
कोची	स्पीड ईएक्स सर्विसेस पेरुई इस्टेट, पहली मंजिल, वी4 कोझावाणा रोड, कोची-15, केरला 130, जेल रोड, इन्दौर-452003 फोन नं. 0484-2356117, 4029847 ई-मेल : speedexpower@yahoo.com श्री. शक्ति	कोची (अरुणाकुलम)
पुणे	मे. श्री गणराज सर्विसेस शॉप नं. 8, श्री. गणेश गायत्री कॉम्प्लेक्स, 291, सोमवार पेठ, पुणे-411011. 130, जेल रोड, फोन नं. 020-32949014, 9326029436 श्री. राजेश/गणेश	पुणे, पिंपरी और चिंचवड



# सर्विस सेंटर

<b>कोलकाता</b>	मे. साउथर्न सर्विसेस कोलकाता 3-ए, ईश्वर गांगुली मार्ग, रास बिहारी, कोलकाता-700026. पश्चिम बंगाल फोन नं. 033-24196265, 24665915 श्री. अजय नाग/ श्री. शंकर दास गुप्ता	कोलकाता
<b>हैदराबाद सिकन्दराबाद</b>	ब्राइट इंजी. वर्क्स श्री. अकबर 7- 4- 195 /1 और 2 , गीता नगर , फिरोज़गुड, बीबीआर अस्पताल के पास , भारत लॉज के पास , बालनगर, सिकन्दराबाद 500011 मोबाईल नं. 9290015800 फोन नं. 040-23774648, 23771842 brightengworks1982@gmail.com brightengworks1982@yahoo.co.in	हैदराबाद सिकन्दराबाद
<b>गोवा</b>	जौली एन्टरप्राइजेस 78/ए जी-2, नुवेम एक्वेटोव बीलीय नुवेम सालसेट, गोवा-403604 फोन नं. 2791800.	गोवा
<b>सूरत</b>	सूरत जे. के. एन्टरप्राइजेस सूरत 6/2623, मोटाला सेरी, बुधम कॉर्नर, युनियन बैंक के सामने, रामपुरा मेन रोड, श्री. योगेश लाड - 9924409722 फोन नं. 261-0261-3104983, 9924409722, 9879654205	सूरत







## WARRANTY CARD

### वारंटी कार्ड

© 2011 Sunbeam Products, Inc. doing business as Jarden Consumer Solutions.  
All rights reserved. Manufactured by Sunbeam Products, Inc. doing business as Jarden Consumer Solutions, 2381 Executive Center Drive, Boca Raton, Florida 33431 U.S.A.  
Distributed by Jarden Consumer Solutions of India Private Limited, Unit B-204, Universal Business Park, Off Saki Vihar Road, Chandivli Farm Road, Andheri (E) Mumbai 400 072, India.  
1-800-102-6300

© 2011 सनबीम प्रोडक्ट्स, इंक जॉर्डन कंप्युमर सल्युशन के रूप में व्यापार करते हैं।  
सर्वाधिकार सुरक्षित। सनबीम प्रोडक्ट्स इंक द्वारा निर्मित जो जॉर्डन कंप्युमर सल्युशन के रूप में व्यापार करते हैं, 2381 एक्जिक्यूटिव सेंटर ड्राइव, बोका रेटन, फ्लोरिडा 33431, यूएसए  
जॉर्डन कंप्युमर सल्युशन ऑफ इंडिया प्रा. लि., यूनिट बी-204, यूनिवर्सल बिजनेस पार्क, साकी विहार रोड के सामने, चांदीवली फार्म रोड, अंधेरी (ई) मुम्बई 400072, भारत द्वारा वितरित

1-800-102-6300

Model No. : \_\_\_\_\_  
मॉडल नं.

Date of Purchase : \_\_\_\_\_  
खरीदने की तारीख

Dealer's Stamp : \_\_\_\_\_  
डीलर की मुहर