



コンサートバスドラムスタンド  
CONCERT BASS DRUM STAND

# BS-752/BS-750 BS-751/BS-753 (U.S model)

取扱説明書/OWNER'S MANUAL

このたびは、ヤマハ・コンサートバスドラムスタンドをお買い上げいただき、誠にありがとうございます。

ご使用前にこの取扱説明書をお読みいただき、末永くご愛用ください。

Thank you for purchasing the YAMAHA Concert Bass Drum Stand.  
Please read this Owner's Manual thoroughly before use.



# 組み立て手順 / ASSEMBLY PROCEDURE

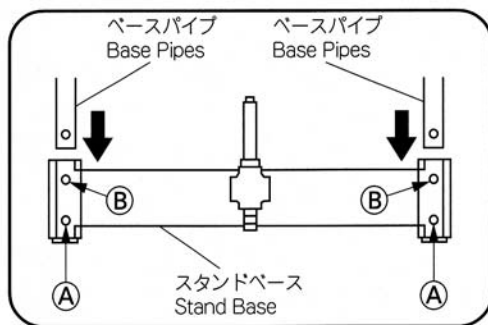
## 1. スタンドの組み立て / Stand Mounting

### ■ スタンドベースとベースパイプの組み立て / Stand Base and Base Pipe Assembly

1. 取り付けるバスドラムのサイズに合わせてスタンドベースのネジ穴を選んでください。  
1. Choose the bolt holes in the stand base according to the size of bass drum to be mounted.

BS-752	36インチの場合→(A)のネジ穴
	40インチの場合→(B)のネジ穴
BS-750	28インチの場合→(A)のネジ穴
	32インチの場合→(B)のネジ穴

BS-752/	For 36 inch→use bolt hole (A)
BS-753	For 40 inch→use bolt hole (B)
BS-750/	For 28 inch→use bolt hole (A)
BS-751	For 32 inch→use bolt hole (B)



2. ベースパイプをスタンドベースに差し込み、付属の六角棒スパナを使って確実に締め付けてください。使わないネジ穴には、付属のキャップを取り付けてください。

※ ベースパイプは、左右共通です。

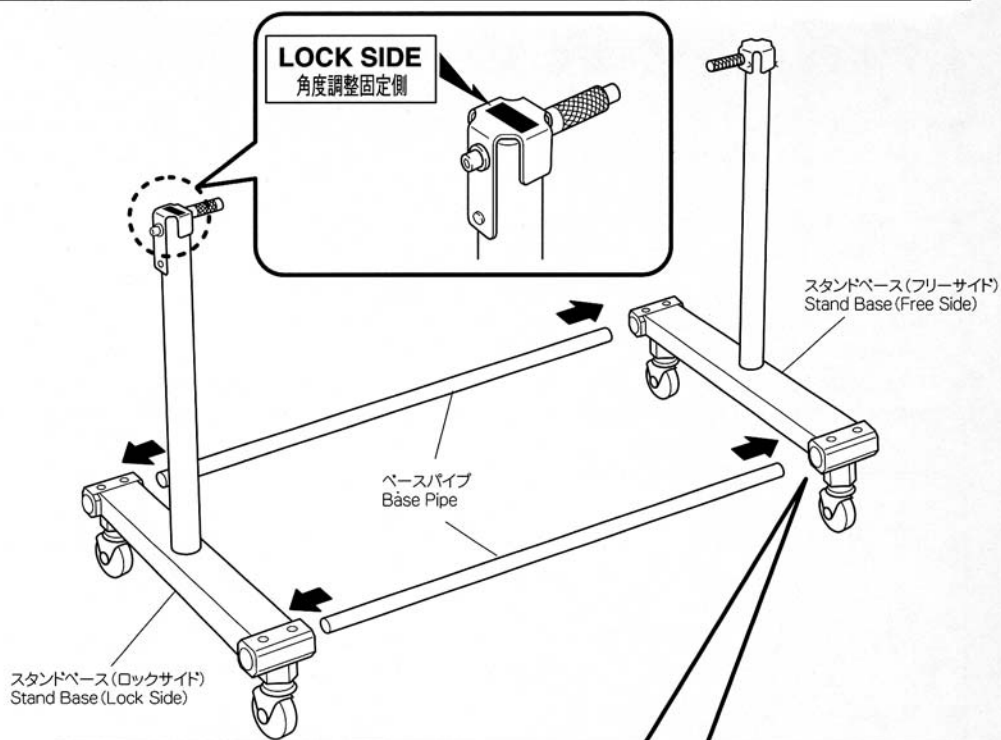
※ スタンドベースは、ロックサイド(角度調整固定側)とフリーサイド(自由回転側)があります。ロックサイドでバスドラムの傾き角度の調整をします。(詳細は裏面参照)

2. Slide the base pipe into the stand base, use supplied hex wrench to firmly tighten all necessary bolts. Place a supplied cap in the bolts holes not used.

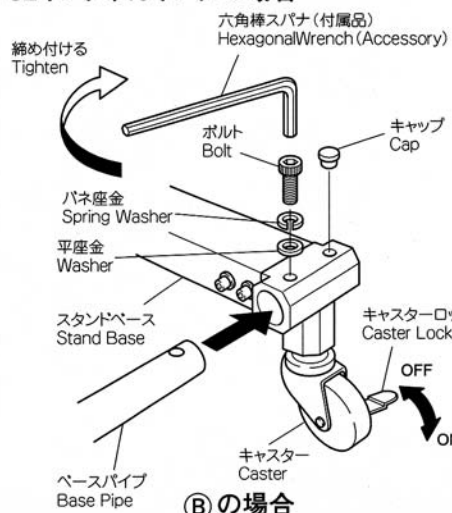
※ There are both left and right base pipe sections.

※ There are both lock side (angle adjustment fixing side) and free side (free rotating side) stand base assemblies. (See the following page for more details.)

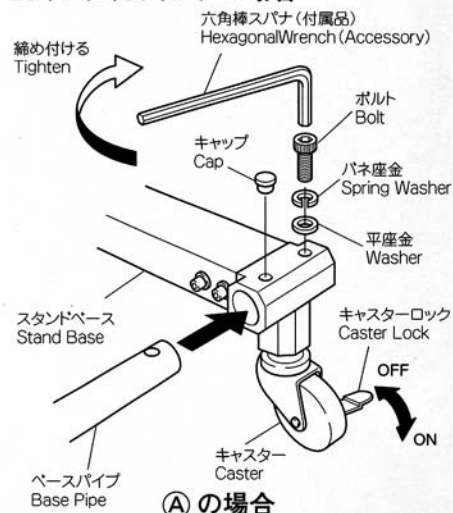
組立作業は必ず2人以上で、平坦な床面で行なってください。  
 Assembly should be performed by at least 2 persons on a flat surface.



**32インチ、40インチの場合**



**28インチ、36インチの場合**



(注) モデル、サイズを確認の上正しく組み立ててください。

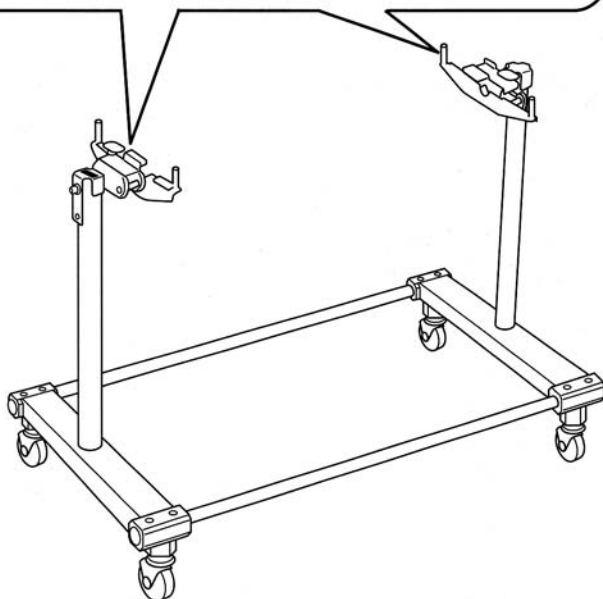
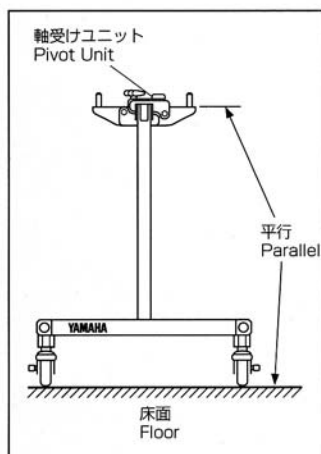
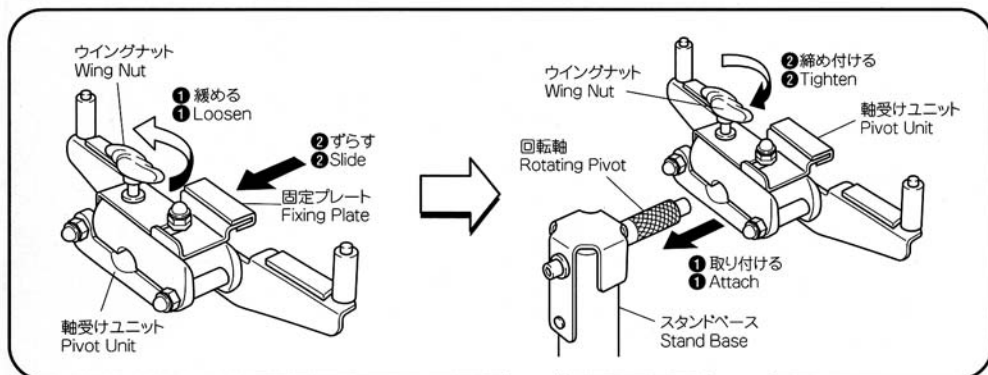
# 組み立て手順 / ASSEMBLY PROCEDURE

## 2. スタンドの組み立て / Stand Mounting

### ■ 軸受けユニットの取り付け / Attach the Pivot Unit

1. ウイングナットを緩めて①固定プレートを外側にずらし②、スタンドベースの回転軸に取り付けてください。
2. 軸受けユニットは、床面と平行になる位置で取り付けて①、ウイングナットを締め付けて②回転しないように固定してください。(下図参照)

1. Loosen the wing nut and slide the fixing plate ② to the outside, mount the pivot unit to the stand base's pivot shaft.
2. With the pivot unit parallel to the floor, tighten the wing nut ① so that the unit does not revolve. (See illustration below.)

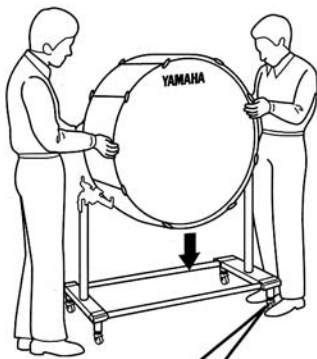
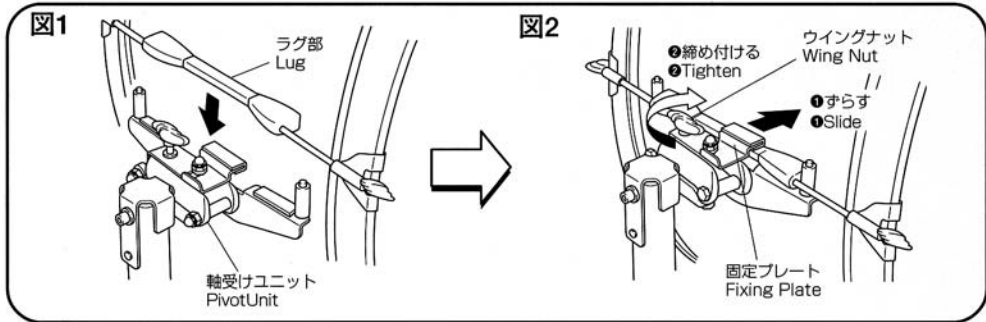


バスドラムを載せる前にキャスターのストッパーを“ON”にしてください。  
Lock the casters before placing the bass drum on the stand.

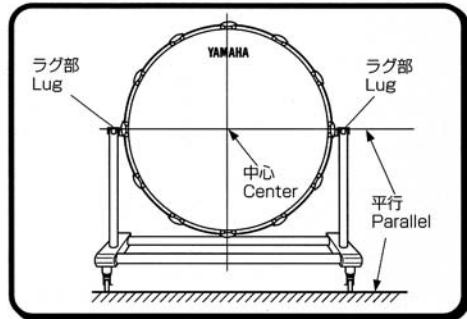
### 3. バスドラムの取り付け／Bass Drum Mounting

1. スタンドベースの軸受けユニットにバスドラムのラグ部が床面と平行になるように載せます。(図A参照)  
この時、ラグ部とラグ部を結んだ線がバスドラムの中心を通るようにしてください。(図A参照)
2. 両固定プレートをバスドラム側にずらし①、軸受けユニットのウイングナットを締め付けて②固定してください。(図2参照)
3. ヤマハのマークがずれた場合には(図B)、マークが平行になるようにセットしなおしてください。

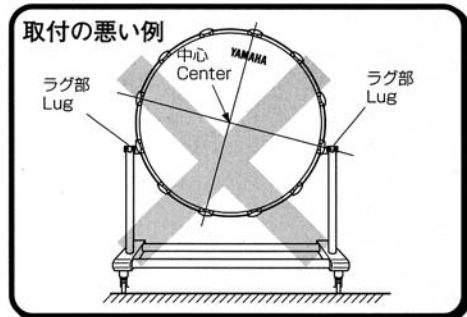
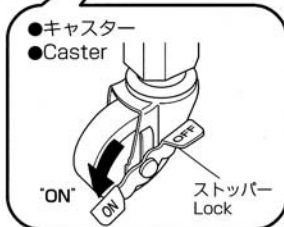
1. With the bass drum's lug parallel to the floor, mount the base drum on the stand base's pivot unit. (See Fig. A)  
Make sure that the line between both lugs runs through the center of the bass drum as shown in the diagram. (See Fig. A)
2. Slide both fixing plates toward the bass drum body, and firmly tighten the wing nut on the pivot unit. (See Fig. 2)
3. If the Yamaha logo is off center (see FigB), re-mount the drum so that the logo is parallel to the floor.



図A  
Fig.A



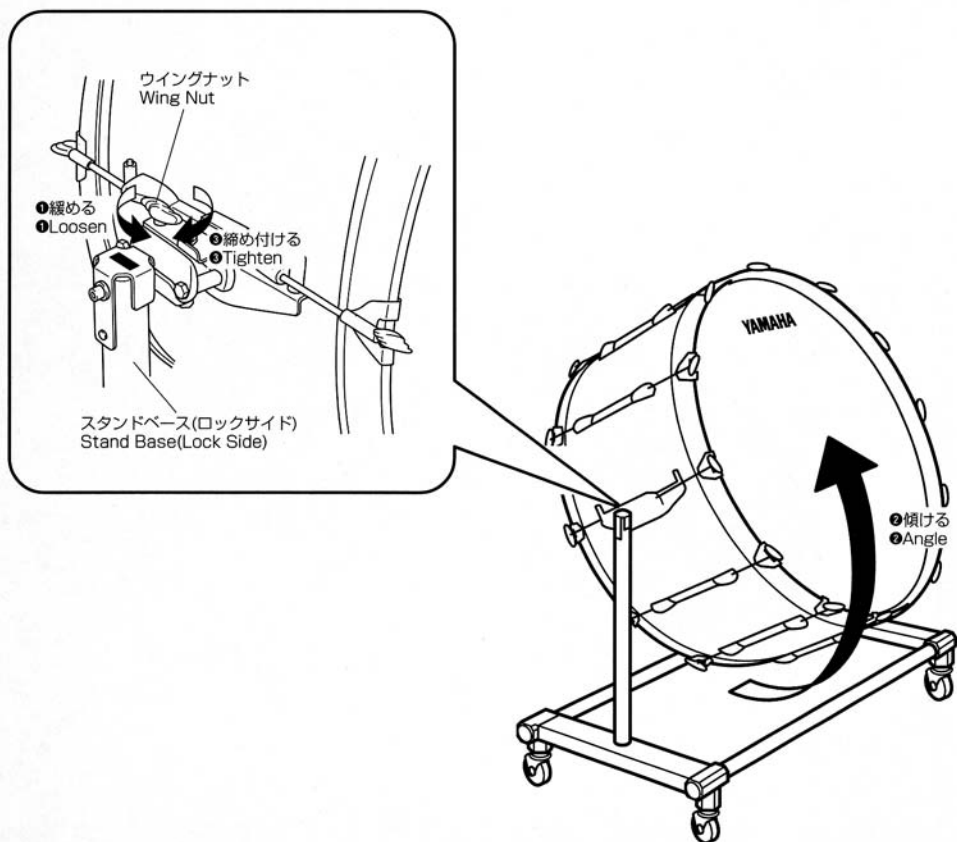
図B  
Fig.B



# 組み立て手順 / ASSEMBLY PROCEDURE

## 4. バスドラムの傾き角度の調整 / Adjust the angle of the bass drum.

- キャスターを必ずロックしてから、ロックサイドのウイングナットを緩め①、バスドラムを静かに傾けます②。演奏しやすい角度に調整できたら、バスドラムを支えながらロックサイドのウイングナットを締め付けて③固定します。
- ※ 角度調整の際、両固定プレートは必ず締め付けた状態で行ってください。締め付けずに回転させると、バスドラムが足に落ちてけがをすることがあります。
- After locking the casters, loosen the wing nut on the lock side, and gently rotate the bass drum. Once a comfortable playing position has been achieved, hold the bass drum in place and tighten the wing nut firmly.
- ※ When adjusting the angle of the bass drum, make sure that both fixing plates are in place and firmly tightened. The bass drum may drop and cause injury if the fixing plates are not properly secured.

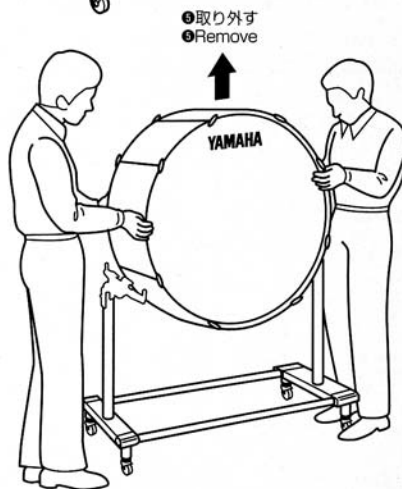
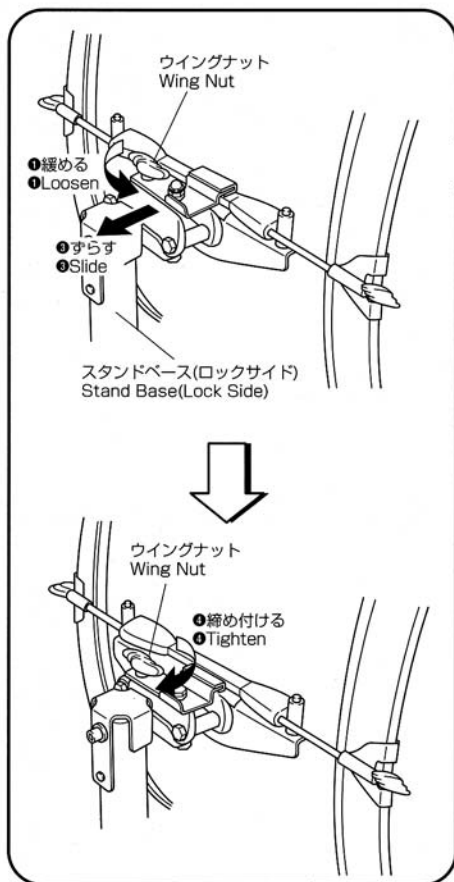


組立作業は必ず2人以上で、平坦な床面で行なってください。  
Assembly should be performed by at least 2 persons on a flat surface.

## 5. バスドラムの取り外し / Removing the bass drum.

1. ロックサイドのウイングナットを緩め①、バスドラムの傾きを静かに元にもどします②。
2. フリーサイドのウイングナットも緩め①、両固定プレートを外側にずらします③。
3. ロックサイドのウイングナットを締め付けて④回転しないように固定します。
4. バスドラムの両サイドを同時に持ち上げ、取り外します⑤。

1. Loosen the wing nut on the lock side. Gently return the bass drum to an upright position.
2. Loosen the wing nut on the free side, slide both fixing plates to the outside.
3. Tighten the wing nut on the lock side so that the unit does not rotate.
4. Simultaneously lift both sides of the bass drum to remove it from the stand.



アフターサービスに関するお問い合わせ先

■ヤマハ(株)管弦打学校営業統括部 企画推進室 TEL 03-5448-1684  
管弦打インフォメーションセンター TEL 053-411-4744

# 安全へのこころがけ

ご使用の前に、この「安全へのこころがけ」および取扱説明書をよくお読みのうえ正しくお使いください。  
室内での置き場所や日常の取扱いについて、下記の注意を必ず守ってください。  
特に小さなお子様には、最初にご家族の方、または指導者の方から取扱い方法の指導をお願いいたします。

人身傷害の危険を防止するには ~以下の指示を必ず守ってください~

絵表示について

- この「安全へのこころがけ」は製品を安全に正しくお使いいただき、お客様や他の人々への危害や財産への損害を未然に防止するために、いろいろな絵表示を使って説明しています。
- 絵表示の意味をよく理解してから、本文をお読みください。















注意(危険・警告を含む)を促す内容があることを告げるものです。



禁止の行為を告げるものです。



行為を強制したり指示する内容を告げるものです。

 <b>警告</b>		 <b>注意</b>	
この表示を無視して誤った取扱いをすると、人が死亡又は重傷を負う危険の恐れがある内容を示しています。		この表示を無視して誤った取扱いをすると、人が障害を負ったり、物的損害を受ける危険の恐れがある内容を示しています。	
 楽器をぐらついた台の上や傾いた所など、不安定な場所に置かないでください。落ちたり倒れたりして、けがの原因となります。	 キャスターを利用しての楽器の移動は、滑らかな平坦面でのみ行ってください。(停止時は、必ずキャスターをロックしてください。)	 雨天時には極力使用しないでください。濡れた場合は、すぐに乾いた柔らかい布でお拭きください。	 普段のお手入れも、乾いた柔らかい布でお拭きください。シンナー、ベンジン等は絶対に使わないでください。
 楽器にもたれかかったり、乗ったりしないでください。楽器が倒れて、大けがをすることがあります。	 キャスターを利用して移動する時は 1. 傾いた所や凸凹のある道、じやり道は避けてください。楽器が倒れたり暴走したりして危険です。 2. 走らないでください。楽器が止まらなくなって、壁にぶつかるなどして大けがをすることがあります。	 頻繁に移動するような場合は、各部のボルト類がゆるむことがあります。移動後には、ゆるみをチェックし、ゆるんでいる場合は締めてください。	
 楽器のまわりで遊ばないでください。身体をぶつけてけがをすることがあります。お子様が楽器のまわりで遊ばないように注意してください。	 組立作業の際は、必ず2人以上で行ってください。角度調整の際、両固定プレートは必ず締め付けた状態にし、キャスターもロックしてください。締め付けずに回転させると楽器が足に落ちてけがをすることがあります。		
 地震による強い揺れにより、楽器が移動したり転倒をする恐れがあります。地震の際には楽器に近づかないようにしてください。			

## CAUTION

- Do not place the stand on uneven surfaces. The stand may become unstable and/or overturn, and result in possible injury.
- Do not lean on, or ride upon the instrument stand. The stand may move and cause a fall resulting in injury.
- Do not rough play, etc. in the vicinity of the stand. Bodily harm may result by falling onto the stand. Rough play may also result in the instrument being overturned. Also, keep children from playing in the vicinity of the stand.
- Strong earthquakes may cause the stand to move about or overturn. Stay away from the stands during earthquakes.
- Use the stand's casters to move the instrument on flat, even surfaces only. (Lock the casters when the instrument is not to be moved.)
  - On inclined, rough, or gravel surfaces the instrument may overturn and/or become uncontrollable.
  - Do not run while moving the instrument. The stand may become uncontrollable and crash into other objects resulting in injury.
- Two or more persons are necessary in the assembly of the stand. When adjusting the angle make sure that both fixing plates are firmly tightened and the casters are locked. If the angle is adjusted without the fixing plates firmly tightened, the instrument may drop on your foot causing injury.
- Do not use the stand in the rain. If the stand becomes wet, use a soft dry cloth to wipe the stand as soon as possible.
- Always use a soft, dry cloth to clean the stand as a part of periodic maintenance. Never use thinner, benzene, or other similar solvents to clean the stand.
- If the instrument is frequently moved, the bolts will become loose over time. Check bolts regularly and firmly tighten any loose bolts found.