



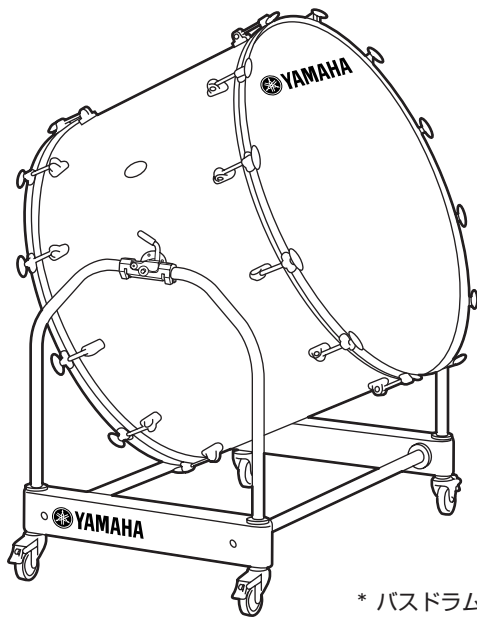
コンサートバスドラム  
CONCERT BASS DRUM

# CB832C/836C/840C CB832CCB/836CCB/840CCB CBF32C/36C CBF32CCB/36CCB

## 取扱説明書 / OWNER'S MANUAL

このたびは、ヤマハ・コンサートバスドラムをお買い上げいただき、誠にありがとうございます。  
ご使用前にこの取扱説明書をお読みいただき、未永くご愛用ください。

Thank you for purchasing the YAMAHA Concert Bass Drum.  
Please read this Owner's Manual thoroughly before use.



\* バスドラムスタンドは別売りです。  
\* Bass drum stand sold separately.

### <本皮ヘッド使用上の注意>

- ◇ 本皮は、温度・湿度により張力(テンション)が大きく変わりますので、下記の点にご注意ください。
  - ・できる限り演奏の直前にチューニングをするよう、心がけてください。
  - ・湿度が高いときはテンションが下がりやすいので、少し強めに張ってください。
  - ・使用しないときに大きくテンションを緩めると、形が崩れてしまうことがありますので、保管時にも常に演奏時のテンションが保たれるようご配慮ください。
- ◇ 新しい本皮ヘッドを装着(交換)する場合は、本皮ヘッドのシェルとの接地部分を少し湿らせた雑巾で軽くなぞってから、ヘッドを装着し均等に締めます。ヘッドが乾燥したらチューニングしてください。この作業をすることで本皮が本体となじみやすくなります。
- ◇ 本皮ヘッドの場合は、テンションをむやみに上げ下げせずご使用いただくと、良い状態を長く保つことができます。

### 保証書とアフターサービス

**保証書**  
・保証書は、お買い上げ店による必要事項(お買い上げ日、販売店名)の記入をご確認の上、お受け取りください。  
・必要事項の記入および記載内容をお確かめのうえ、大切に保管してください。

**アフターサービス**  
・万が一不具合が起きたときは、まず、この取扱説明書をもう一度お読みになり、原因を調べてください。それでも不具合の悪いときは、お買い上げの販売店、または、下記窓口にご相談ください。  
・保証期間中の修理について  
保証書の記載内容に基づいて修理させていただきます。詳しくは保証書をご覧ください。  
・保証期間経過後の修理について  
修理によって機能が維持できる場合は、ご希望により修理(有償)させていただきます。

**消耗品の交換について**  
・本機には使用年月とともに性能が劣化する消耗部品(バスドラムヘッドなど)が使用されています。消耗部品の劣化の進行具合は、使用環境や使用時間などによって異なります。  
・消耗部品の交換の際は、お買い上げの販売店、または、下記窓口にご相談ください。

#### ご相談窓口のご案内

ヤマハ打楽器のアフターサービス(修理)、お買い物相談につきましてはお求めいただきましたお店または下記の相談窓口へお願いします。

#### ■商品の取り扱い等に関するご相談

ヤマハ株式会社 管弦打学校営業部 管打楽器推進グループ  
〒430-8568 静岡県浜松市中区高輪2-17-11  
TEL: 03-5488-1684 FAX: 03-5488-5087

管弦打楽器インフォメーションセンター  
〒430-8650 静岡県浜松市中区中沢町10-1 TEL: 053-411-4744  
受付日: 月曜日～土曜日(日曜、祝日およびセンター指定休日を除く)  
受付時間: 10:30～19:00

\* 都合により、住所・電話番号・名称などが変更になる場合がございますが、予めご了承ください。

### 安全へのこころがけ

ご使用前に、この「安全へのこころがけ」および取扱説明書をよくお読みのうえ正しくお使いください。  
室内での置き場所や日常の取扱いについて、下記の注意を必ず守ってください。  
特に小さなお子様には、最初にご家族の方、または指導者の方から取扱い方法の指導をお願いいたします。

人身障害の危険を防止するには ～以下の指示を必ず守ってください～

- ・この「安全へのこころがけ」は製品を安全に正しくお使いいただき、お客様や他の人々への危害や財産への損害を未然に防止するために、いろいろな絵表示を使って説明しています。
- ・絵表示の意味をよく理解してから、本文をお読みください。

- ⚠ 注意(危険・警告を含む)を促す内容があることを告げるものです。
- 🚫 禁止の行為を告げるものです。
- 🔥 行為を強制したり指示する内容を告げるものです。

<b>⚠ 警告</b> この表示を無視して誤った取扱いをすると、人が死亡又は重傷を負う危険の恐れがある内容を示しています。		<b>⚠ 注意</b> この表示を無視して誤った取扱いをすると、人が障害を負ったり、物的損害を受ける危険の恐れがある内容を示しています。	
🚫 楽器をぐらついた台の上や傾いた所など、不安定な場所に置かないでください。落ちたり倒れたりして、けがの原因となります。	🔥 キャスターを利用しての楽器の移動は、滑らかな平坦面でのみ行ってください。(停止時は、必ずキャスターをロックしてください。)	🚫 雨天時には極力使用しないでください。濡れた場合は、すぐに乾いた柔らかい布でお拭きください。	🔥 頻繁に移動するような場合は、各部のボルト類がゆるむことがあります。移動後には、ゆるみをチェックし、ゆるんでいる場合は締めてください。
🚫 楽器にもたれかかったり、乗ったりしないでください。楽器が倒れて、けがをすることがあります。	🔥 キャスターを利用して移動する時は 1. バスドラム本体が回転しないよう、バスドラムを垂直にしてスタンドにしっかりと固定してください。 2. 傾いた所や凸凹のある道、ジャリ道は避けてください。楽器が倒れたり暴走したりして危険です。 3. 走らないでください。楽器が止まらなくなると、壁にぶつかるなどしてけがをすることがあります。	🚫 普段のお手入れも、乾いた柔らかい布でお拭きください。シンナー、ベンジン等は絶対に使わないでください。	
🚫 楽器のまわりで遊ばないでください。身体をぶつけてけがをすることがあります。楽器の転倒の原因にもなります。お子様が楽器のまわりで遊ばないように注意してください。	🔥 地震による強い揺れにより、楽器が移動したり転倒をする恐れがあります。地震の際には楽器に近づかないようにしてください。	🔥 本楽器は重畳物です。組立作業の際は、必ず2人以上で行なってください。	
	🔥 可動部には触れないでください。手などを挟む恐れがあります。		

### CAUTION

- Do not place the stand on uneven surfaces. The stand may become unstable and/or overturn, and result in possible injury.
- Do not lean on, or ride upon the instrument stand. The stand may move and cause a fall resulting in injury.
- Do not rough play, etc. in the vicinity of the stand. Bodily harm may result by falling onto the stand. Rough play may also result in the instrument being overturned. Also, keep children from playing in the vicinity of the stand.
- Strong earthquakes may cause the stand to move about or overturn. Stay away from the stands during earthquakes.
- Use the stand's casters to move the instrument on flat, even surfaces only. (Lock the casters when the instrument is not to be moved.)
  - In order to keep the bass drum from rotating on its axis, firmly secure the bass drum in a vertical position in the stand.
  - On inclined, rough, or gravel surfaces the instrument may overturn and/or become uncontrollable.
- Do not run while moving the instrument. The stand may become uncontrollable and crash into other objects resulting in injury.
- Due to this instrument's heavy weight, two or more persons are necessary in the assembly of the stand.
- Do not touch the moving parts. Fingers and hands can get caught in the moving parts.
- Do not use the stand in the rain. If the stand becomes wet, use a soft dry cloth to wipe the stand as soon as possible.
- Always use a soft, dry cloth to clean the stand as a part of periodic maintenance. Never use thinner, benzene, or other similar solvents to clean the stand.
- If the instrument is frequently moved, the bolts will become loose over time. Check bolts regularly and firmly tighten any loose bolts found.



YAMAHA CORPORATION  
P.O. Box 1, Hamamatsu, Japan  
0612 R0 Printed in Japan

### <Regarding the Use of Calf Heads>

- ◆ As changes in temperature and humidity have a great effect on the tension of calf heads, please pay attention to the following points.
  - ・ If possible, tune the head just before playing.
  - ・ As tension generally lowers when humidity is high, slightly over tune the head.
  - ・ The head may become warped if the head is loosened when the drum is not in use, so please make sure head tension is maintained even when the drum is not used.
- ◆ When mounting (replacing) new calf heads on the drum, first wipe the area of the calf head that comes in contact with the shell edge using a slightly damp cloth, then mount the head and tighten the tuning rods equally. Tune the head after it has dried. This procedure improves contact between the calf head and the drum shell.
- ◆ As long as the tension is not needlessly raised or lowered, the calf head should maintain in good condition for a long period of time.

持込修理	保証書		ご販売店様へ ※印欄は必ずご記入の上お渡しく下さい。	
打楽器	製番			
お客様	ご住所	□□□-□□□□		
	お名前			
	電話	( )	保証期間	お買い上げ日より1年間
	※お買上日	年 月 日		
※販売店	住所			
	店名			
	電話	( )	印	

#### 無料修理規定

- 保証期間内において正常な使用状態(取扱説明書などの注意書きに従った使用状態)で故障した場合には無料修理を致します。
- 保証期間内に故障して無料修理をお受けになる場合は商品と本書をご提示のうえ、お買い上げの販売店にご依頼ください。ご贈答品、ご購入後の修理について、お買い上げの販売店にご依頼できない場合には下記ヤマハ管弦打学校営業部にお問い合わせください。
- 保証期間内でも次の場合は有料とさせていただきます。
  - 本書のご提示がない場合。
  - 本書にお買い上げの年月日、お客様名、お買い上げの販売店の記入がない場合、本書の字句を書き替えられた場合
  - 使用上の誤り、不当な修理や改造による故障、損傷
  - お買い上げ後の移動、輸送、落下などによる故障、損傷
  - 火災、地震、風水害、落雷、その他天災地変、公害、塩害などによる故障、損傷
  - 経時変化または酸化などによる塗装面及び金属面の自然な退色、変色

この保証書は日本国内においてのみ有効です。  
This warranty is valid only in Japan.

この度はヤマハ製品をお買い上げ戴きました。ありがとうございました。  
本書は下記の保証規定により無料修理を行う事をお約束するものです。お買い上げの日から左記期間中に故障が発生した場合は、本書をご提示の上、お買い上げの販売店に修理をご依頼ください。  
(本書はヤマハ打楽器に適用します。)



ヤマハ株式会社  
管弦打楽器事業部  
〒430-8650 静岡県浜松市中区中沢町10-1

- 過湿、過乾燥によって生じる故障、損傷
- 消耗部品交換(音板、ヘッド、マレット、スティック等)
- お客様の要望により出張修理を行う場合の出張料金
- お買い上げ後の調律・バランス等の調整作業
- この保証書は日本国内においてのみ有効です。
- この保証書は再発行しませんので大切に保管してください。

☆この保証書は本書に示した期間、条件のもとにおいて無料修理をお約束するものです。従ってこの保証書によってお客様の法律上の権利を制限するものではありませんので、保証期間経過後の修理などについてご不明の場合は、お買い上げの販売店にお問い合わせください。  
□ヤマハ管弦打学校営業部 TEL: 03-5488-1684

お買い上げいただいたバスドラム本体を旧モデル(CB800Aシリーズ/CBF30Aシリーズ、CB800Bシリーズ/CBF30Bシリーズ)のバスドラムスタンドにセットする場合は、本体のサイズ(インチ)に合ったスタンドキット(別売)をお買い求めの上、ベースパイプ(×2)と固定レバー(×2)を交換する必要があります。

BS800Cスタンドキット(別売)のご購入は、以下の表をご参考の上、本製品をお買い上げの販売店、または、裏面のご相談窓口にお申し付けください。

本体サイズ(インチ)	適応するスタンドキット	パーツNo.
32"	BS832C スタンドキット	U0801620
36"	BS836C スタンドキット	U0801630

※ 40インチのスタンドキットは、取り扱いがございません。スタンドの新規購入をお願い致します。

To mount your new bass drum on an older model stand (CB800A series/CBF30A series, DB800B series/CBF30B series), please purchase the optional stand retrofit kit (sold separately) that fits your bass drum's size (inches) and replace the Base Pipes (x2) and Lock Handles (x2) on your bass drum stand with those supplied in the kit.

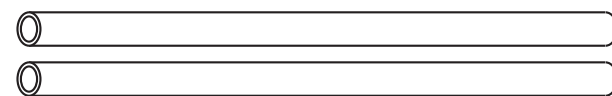
To purchase the optional BS800C Stand Retrofit Kit (sold separately), please refer to the list below and contact the dealer from whom you purchased the bass drum.

Bass Drum Size (inch)	Applicable Stand Retrofit Kit	Part No.
32"	BS832C Stand Retrofit Kit	U0801620
36"	BS836C Stand Retrofit Kit	U0801630

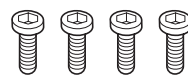
\* There is no retrofit kit available for the 40-inch bass drum. We recommend the purchase of a new stand.

## BS800Cスタンドキット(別売) BS800C Stand Retrofit Kit (sold separately)

- ベースパイプ × 2
- ※ ベースパイプは左右共通です。
- Base Pipe × 2
- \* Both base pipes are the same.



- ボルト × 4
- Bolt × 4



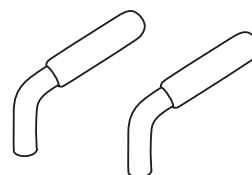
- バネ座金 × 4
- Spring Washer × 4



- 平座金 × 4(ベースパイプ用)
- Flat Washer × 4 (for Base Pipe)



- 固定レバー × 2
- Lock Handle × 2



- 平座金 × 2(固定レバー用)
- Flat Washer × 2 (for Lock Handle)



### ■ ベースパイプの交換

交換作業は必ず2人以上で、平坦な床面で行ってください。

1. 旧スタンドのベースパイプを取り外します。下図をご覧の上、六角棒レンチを使ってベースパイプを固定しているボルト、平座金、バネ座金をすべて外します。
2. スタンドベースの受け穴に、BS800Cスタンドキットのベースパイプを差し込み、六角棒レンチを使ってボルトを仮止めします。4ヶ所とも仮止めをした後で、4ヶ所すべてのボルトを確実に締め付けて固定します。

- ※ ベースパイプは左右共通です。
- ※ ボルト、平座金、バネ座金はすべてBS800Cスタンドキットのものをお使いください。

※ 仮止めをせずに強く締め付けると、後から取り付けるパイプ部のネジ山のつぶれや、スタンドのゆがみの原因となります。

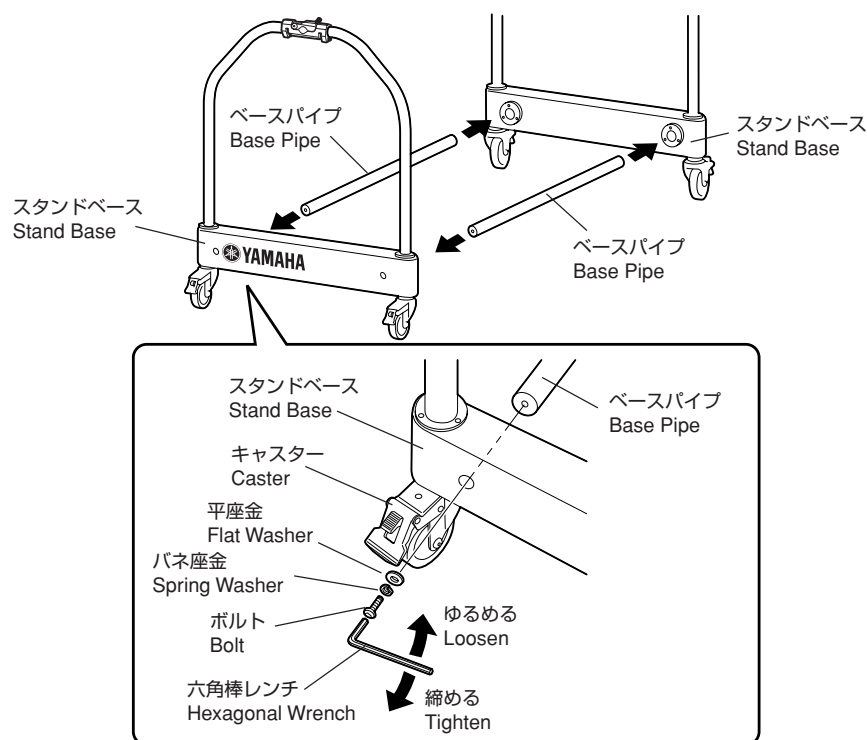
### ■ Exchanging the Base Pipes

Base pipe should be replaced by at least two persons on a level surface.

1. Remove the base pipes from your stand. Refer to the illustration below and use the hex-wrench to completely remove the bolts used to attach the base pipes to the stand, along with the flat washers and spring washers.
2. Insert the base pipes supplied with the BS800C Stand Retrofit Kit into the holes on the stand base and use the hex-wrench to partially tighten the four (4) bolts into the base pipe ends. After all four (4) bolts are loosely tightened into the base pipes, tighten all four bolts firmly.

- \* Both base pipes are the same.
- \* Please replace all bolts, flat washers, and spring washers on your drum stand with those supplied with the retrofit kit.

\* Fully tightening the bolts without first loosely tightening the bolts into the base pipes will result in damaged threads in the base pipes and a misshapen stand.



### ■ 固定レバーの交換

1. 旧スタンド軸受け部に付いているウイングナット( )と平座金を取り外します。
2. 軸受け部のフタを閉め、交換用スタンドキットの平座金1枚を固定ボルトに通した後、固定レバー先端部を固定ボルトにねじ込みます。打面の傾きを調整できるように、固定レバーはゆるめておきます。
3. もう一方の軸受け部にも固定レバーを取り付けます。
4. 打面を希望する傾きにしたなら、両側の軸受けの固定レバーをしっかりと締め付けて固定します。

### ■ Replacing the Wing Nuts

1. Remove the wing nuts ( ) and flat washers from the pivot shaft holder of your stand.
2. Close the pivot shaft holder then put one (1) flat washer (supplied with the retrofit kit) on the bolt and screw the end of the lock handle onto the bolt. Loosen the lock handle enough to allow angle adjustment of the bass drum.
3. Attach one more lock handle to the other side of the bass drum stand.
4. Position the bass drum at the desired angle then firmly tighten the lock handles on both sides of the bass drum stand to secure.

