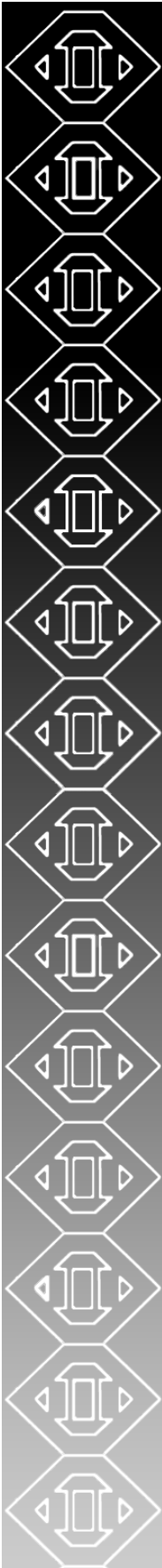
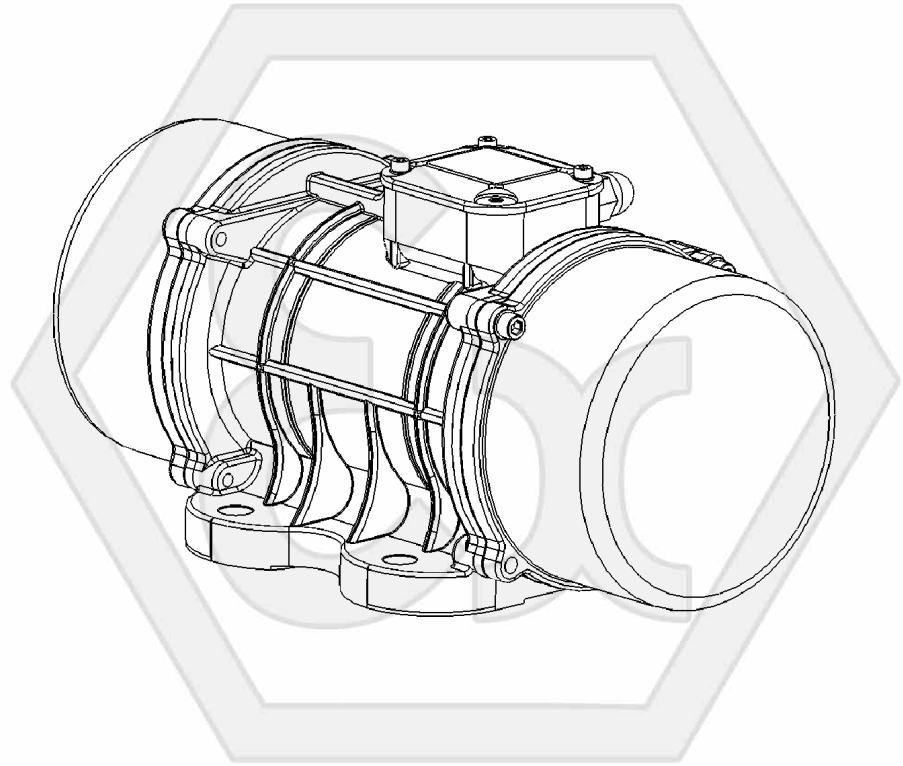




OLI®



All rights reserved © WAMGROUP



MVE ATEX

Ex e-Ex tD



II 2 GD Ex e II T3 Ex tD A21 T150°C IP66

- **ELECTRIC EXTERNAL MOTOVIBRATORS**
- ***ELEKTRISCHE AUSSENRÜTTLER***
- **MOTOVIBRATEURS EXTERNES ELECTRIQUES**
- ***MOTOVIBRATORI ELETTRICI ESTERNI***

CATALOGUE No. OL.2050 EX		CREATION DATE
ISSUE B1	CIRCULATION 100	DATE OF LATEST UPDATE
		09-2011



MVE^{ATEX}
Exe -Extd

- INDEX
- INHALTSVERZEICHNIS
- INDEX
- INDICE

10.07

OL.2050EXINDEX

1 TECHNICAL CATALOGUE

TECHNISCHER KATALOG

SCOPE AND IMPORTANCE OF THE MANUAL.....	ZWECK UND BEDEUTUNG DES HANDBUCHS.....	T..01
DESCRIPTION.....	BESCHREIBUNG.....	.02
INDICATIONS FOR THE USE.....	ANGABEN ZUM GEBRAUCH.....	.03
WARNING.....	HINWEISE.....	.04→.05
WARRANTY CONDITIONS.....	GARANTIEBEDINGUNGEN.....	.06
STORAGE.....	LAGERHALTUNG.....	.07
ADJUSTING THE INTENSITY OF VIBRATIONS.....	EINSTELLUNG DER VIBRATIONSSTÄRKE.....	.08→.09
FEATURES.....	EIGENSCHAFTEN.....	.10
2 POLE 3000 rpm 230/400V 50 Hz Three Phase / 3600 rpm 264/460V 60Hz.....	2.POLE 3000 rpm 230/400V 50 Hz Three Phase / 3600 rpm 264/460V 60Hz.....	.11→.12
4 POLE 3000 rpm 230/400V 50 Hz Three Phase / 3600 rpm 264/460V 60Hz.....	4.POLE 3000 rpm 230/400V 50 Hz Three Phase / 3600 rpm 264/460V 60Hz.....	.14→.15
6 POLE 3000 rpm 230/400V 50 Hz Three Phase / 3600 rpm 264/460V 60Hz.....	6.POLE 3000 rpm 230/400V 50 Hz Three Phase / 3600 rpm 264/460V 60Hz.....	.17→.18
8 POLE 750 rpm 230/400V 50 Hz Three Phase / 900 rpm 264/460V 60Hz.....	8.POLE 750 rpm 230/400V 50 Hz Three Phase / 900 rpm 264/460V 60Hz.....	.20→.21

1 CATALOGUE TECHNIQUE

CATALOGO TECNICO

BUT ET IMPORTANCE DU MANUEL.....	SCOPO ED IMPORTANZA DEL MANUALE.....	T..01
DESCRIPTION.....	DESCRIZIONE.....	.02
MODES D'EMPLOI.....	INDICAZIONI PER L'USO.....	.03
RECOMMANDATIONS.....	AVVERTENZE.....	.04→.05
CONDITIONS DE GARANTIE.....	CONDIZIONI DI GARANZIA.....	.06
EMMAGASINAGE.....	IMMAGAZZINAGGIO.....	.07
RÉGLAGE DE L'INTENSITÉ DE LA VIBRATION.....	REGOLAZIONE DELL'INTENSITA' DELLA VIBRAZIONE.....	.08→.09
CARCTÉRISTIQUES.....	CARATTERISTICHE.....	.10
2 POLE 3000 rpm 230/400V 50 Hz Three Phase / 3600 rpm 264/460V 60Hz.....	2.POLE 3000 rpm 230/400V 50 Hz Three Phase / 3600 rpm 264/460V 60Hz.....	.11→.12
4 POLE 3000 rpm 230/400V 50 Hz Three Phase / 3600 rpm 264/460V 60Hz.....	4.POLE 1500 rpm 230/400V 50 Hz Three Phase / 1800 rpm 264/460V 60Hz.....	.14→.15
6 POLE 3000 rpm 230/400V 50 Hz Three Phase / 3600 rpm 264/460V 60Hz.....	6.POLE 1000 rpm 230/400V 50 Hz Three Phase / 1200 rpm 264/460V 60Hz.....	.17→.18
8 POLE 750 rpm 230/400V 50 Hz Three Phase / 900 rpm 264/460V 60Hz.....	8.POLE 750 rpm 230/400V 50 Hz Three Phase / 900 rpm 264/460V 60Hz.....	.20→.21

2 MAINTENANCE CATALOGUE

WARTUNGS KATALOG

MANUFACTURING DATA.....	KONSTRUKTIONSDATEN.....	M..01
TRANSPORT AND PACKAGING.....	TRANSPORT UND VERPACKUNG.....	.02
INSTALLATION.....	EINBAU.....	.03→.04
ELECTRICAL CONNECTIONS.....	ELEKTRISCHE ANSCHLÜSSE.....	.05→.08
START UP PROCEDURE.....	EINSCHALTERFAHREN.....	.09
LIMITS OF USE.....	EINSATZGRENZEN.....	.10
MAINTENANCE.....	WARTUNG.....	.11→.12
MAINTENANCE - PERIODIC CHECKS.....	WARTUNG - REGELMÄSSIGE KONTROLLEN.....	.13
RESIDUAL RISKS.....	RESTRISIKEN.....	.14→.15
SCRAPPING THE MACHINE/RETURNING.....	VERSCHROTTUNG DES GÉRATS/RÜCKGABE.....	.16
DECLARATION OF CONFORMITY.....	KONFORMITÄTSERKLÄRUNG.....	.17→.21
LIFE OF BEARINGS.....	STANDZEIT DER LAGER.....	.22→.25

2 CATALOGUE D'ENTRETIEN

CATALOGO DI MANUTENZIONE

DONNÉES COSTRUCTIVES.....	DATI COSTRUZIONE.....	M..01
TRANSPORT ET EMBALLAGE.....	TRASPORTO E IMBALLO.....	.02
INSTALLATION.....	INSTALLAZIONE.....	.03→.04
RACCORDEMENT ÉLECTRIQUES.....	COLLEGAMENTI ELETTRICI.....	.05→.08
PROCÉDURE DE DÉMARRAGE.....	PROCEDURA D'AVVIAMENTO.....	.09
LIMITES D'EMPLOI.....	LIMITI DI IMPIEGO.....	.10
ENTRETIEN.....	MANUTENZIONE.....	.11→.12
ENTRETIEN - CONTROLES PERIODIQUES.....	MANUTENZIONE - CONTROLLI PERIODICI.....	.13
RISQUES RESIDUELS.....	RISCHI RESIDUI.....	.14→.15
DEMANTELEMENT DE LA MACHINE/RESTITUTION.....	ROTTAMAZIONE MACCHINA/RESO MACCHINA.....	.16
DECLARATION DE CONFORMITE.....	DICHIARAZIONE DI CONFORMITÀ.....	.17→.21
DURÉE DES ROULEMENTS.....	DURATA CUSCINETTI.....	.22→.25

3 SPARE PARTS CATALOGUE

ERSATZTEILKATALOG

SPARE PARTS.....	ERSATZTEIL.....	R..01 →.05
------------------	-----------------	------------

3 CATALOGUE PIECES DE RECHANGE

CATALOGO RICAMBI

PIECES DE RECHANGE.....	PEZZI DI RICAMBIO.....	R..01 →.05
-------------------------	------------------------	------------

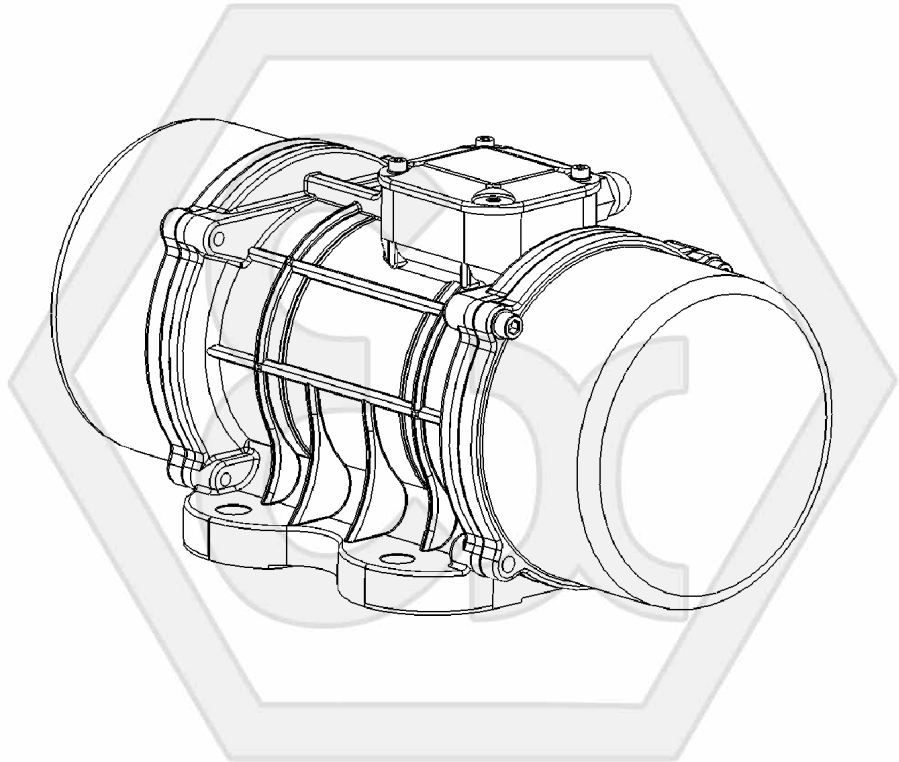


OLI®



1

TECHNICAL CATALOGUE



MVE ATEX



Ex e-Ex tD

II 2 GD Ex e II T3 Ex tD A21 T150°C IP66

- **ELECTRIC EXTERNAL MOTOVIBRATORS**
TECHNICAL CATALOGUE
- **ELEKTRISCHE AUSSENRÜTTLER**
TECHNISCHER KATALOG
- **MOTOVIBRATEURS EXTERNES ELECTRIQUES**
CATALOGUE TECHNIQUE
- **MOTOVIBRATORI ELETTRICI ESTERNI**
CATALOGO TECNICO

All rights reserved © WAMGROUP

CATALOGUE No. OL.2050EX T.		CREATION DATE
ISSUE B1	CIRCULATION 100	DATE OF LATEST UPDATE
		09-2011

The range of MVE vibrators is the result of 40 years of experience in the field of vibration with applications in the building and industrial sectors, both at national and international level. Care in the choice of components and high precision machining guarantee long life of the electric vibrator with extremely simple and minimum maintenance operations.

SCOPE AND IMPORTANCE OF THE MANUAL

This Manual, prepared by the manufacturer, is an integral part of the electric vibrator kit; it must therefore accompany the electric vibrator right up to its demolition and must be always available, ready at hand, for consultation by the operators concerned and the worksite manager. If the machine changes ownership, the Manual must be handed over to the new owner.

Before carrying out any operation with, or on the electric vibrator, the personnel concerned must have read this Manual carefully. If the Manual is lost, damaged or illegible, download the new copy from the Oli® website and verify the date of the last update.

This Manual provides warnings and indications regarding the safety regulations for preventing accidents at the worksite.

In any case, the various operators must strictly follow the safety rules imposed on them by applicable regulatory standards.

Modifications, if any, to the safety regulations must be incorporated and implemented.

The constantly updated version of this Manual is available on our website

www.olivibra.com

Die Baureihe der Unwuchtmotoren MVE ist das Ergebnis einer 40-jährigen Erfahrung im Bereich der Vibrationstechnik, mit Anwendungen im Bausektor und der Industrie, sowohl national als auch international. Die Sorgfalt bei der Auswahl der Komponenten und die hohe Genauigkeit der Verarbeitung sind die Garantie für die Haltbarkeit des Unwuchtmotors mit einer sehr einfachen und reduzierten Wartung.

ZWECK UND BEDEUTUNG DES HANDBUCHS

Dieses vom Hersteller erstellte Handbuch ist integrierender Teil des elektrischen Unwuchtmotors. Als solches muss es dem elektrischen Unwuchtmotor bis zu seiner Demolierung folgen und für das schnelle Nachschlagen durch die mit seinem Betrieb betrauten Arbeitnehmer und die Baustellenleitung auffindbar sein. Bei einem Besitzerwechsel des elektrischen Unwuchtmotors muss das Handbuch dem neuen Besitzer ausgehändigt werden.

Bevor es irgendeine Arbeit an oder mit dem elektrischen Unwuchtmotor ausführt, muss das fragliche Personal dieses Handbuch unbedingt mit großer Aufmerksamkeit gelesen haben. Falls das Handbuch verloren geht, beschädigt wird und in einen solchen Zustand versetzt wird, dass es vollkommen unleserlich ist, muss man sich ein neues Exemplar des Handbuchs von der Webseite der Firma Oli® herunterladen und das Datum der letzten Aktualisierung prüfen.

Dieses Handbuch liefert Hinweise und Angaben zu den Sicherheitsbestimmungen für die Vermeidung von Unfällen am Arbeitsplatz.

Die Sicherheitsbestimmungen, die von den geltenden Normen zu ihren Lasten vorgesehen sind, sind auf jeden Fall seitens der verschiedenen Arbeitnehmer mit einem Höchstmaß an Gewissenhaftigkeit zu beachten.

Etwaige Änderungen der Sicherheitsbestimmungen, die im Laufe der Zeit eintreten, müssen aufgenommen und durchgeführt werden.

Die stets auf den neuesten Stand gebrachte Version dieses Katalog finden Sie auf den Webseiten

www.olivibra.com

La gamme de vibreurs MVE est le résultat de 40 ans d'expérience dans le domaine de la vibration avec des applications dans les secteurs industriels et du bâtiment, tant à échelon national qu'international. Le choix méticuleux des composants et la précision élevée des usinages sont la garantie de la longévité du vibreur avec des opérations d'entretien extrêmement simples et réduites.

BUT ET IMPORTANCE DU MANUEL

Le présent manuel, rédigé par le constructeur, fait partie intégrante du vibreur électrique ; comme tel il doit absolument suivre le vibreur électrique jusqu'à son démantèlement et être conservé à portée de la main afin d'être consultable par les opérateurs concernés et par la direction des travaux du chantier. En cas de changement de propriété du vibreur électrique, le manuel doit être remis au nouveau propriétaire.

Avant d'exécuter une quelconque opération avec ou sur le vibreur électrique, le personnel concerné doit absolument et obligatoirement avoir lu très attentivement le présent manuel. Si le manuel a été égaré, abîmé ou n'est plus complètement lisible, télécharger une nouvelle copie sur le site Internet de Oli® et vérifier la date de la dernière mise à jour.

Le présent manuel fournit les recommandations et les indications concernant les consignes de sécurité pour la prévention des accidents du travail.

Les divers opérateurs doivent, dans tous les cas et toujours, observer avec la plus grande attention les consignes de sécurité que la réglementation en vigueur a placée à leur charge.

Toutes modifications des consignes de sécurité qui seraient apportées au fil du temps, doivent être adoptées et appliquées.

La version toujours mise à jour du présent catalogue est disponible sur le site Internet

www.olivibra.com

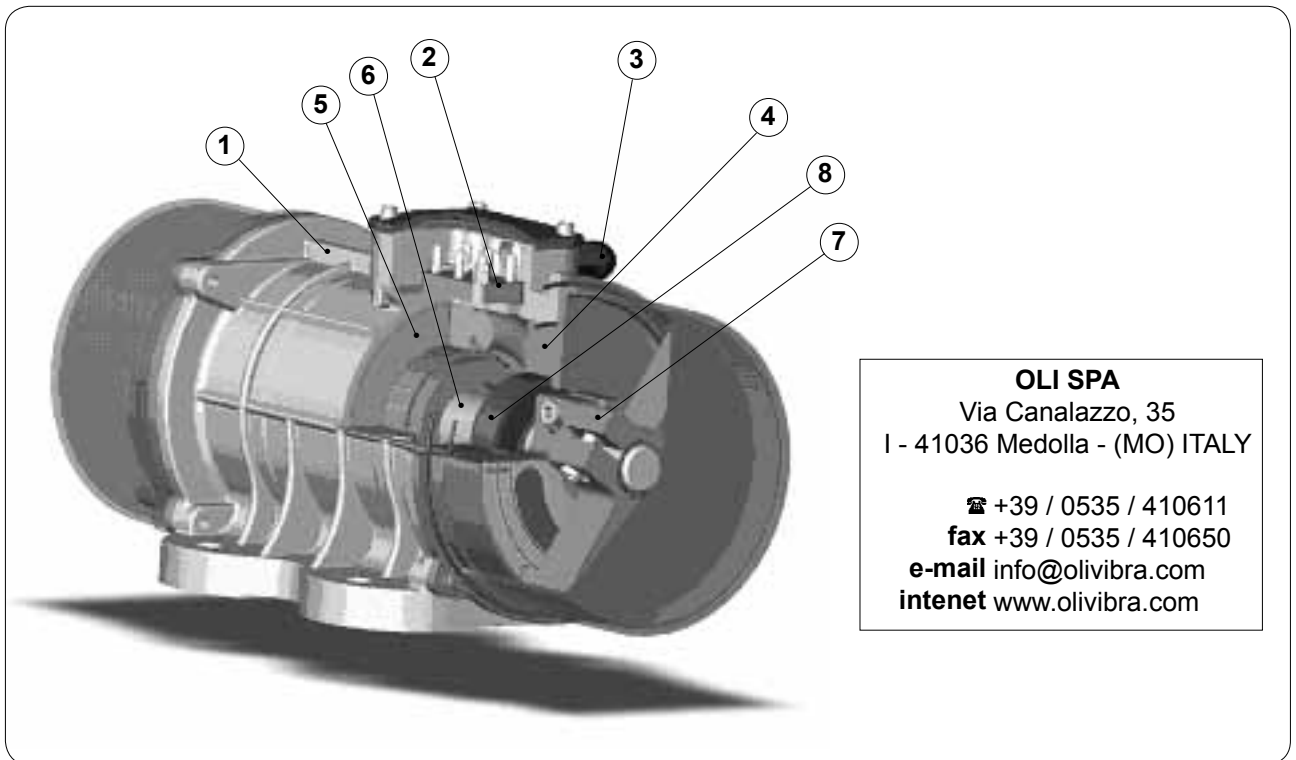
La gamma dei vibratori MVE è il risultato di 40 anni di esperienza nel campo della vibrazione con applicazioni nei settori edili ed industriali, sia a livello nazionale che internazionale. La cura nella scelta della componentistica e l'alta precisione delle lavorazioni sono garanzia della durata nel tempo del motovibratore con operazioni di manutenzione estremamente semplici e ridotte.

SCOPO ED IMPORTANZA DEL MANUALE

Il presente manuale, redatto dal costruttore, è parte integrante del corredo del motovibratore elettrico; come tale deve assolutamente seguire il motovibratore elettrico fino al suo smantellamento ed essere facilmente reperibile per una rapida consultazione da parte degli operatori interessati e della direzione lavori del cantiere. In caso di cambio di proprietà del motovibratore elettrico, il manuale deve essere consegnato alla nuova proprietà. Prima di eseguire qualsiasi operazione con, o sul motovibratore elettrico; il personale interessato deve assolutamente ed obbligatoriamente aver letto con la massima attenzione il presente manuale. Qualora il manuale venga smarrito, sgualcito e tale da non essere completamente leggibile, si deve scaricare una nuova copia dal sito internet della Oli® e verificarne la data dell'ultimo aggiornamento. Il presente manuale fornisce avvertenze ed indicazioni relative alle norme di sicurezza per la prevenzione degli infortuni sul lavoro. Vanno in ogni modo, ed in ogni caso, osservate con il massimo scrupolo da parte dei vari operatori le norme di sicurezza poste a loro carico dalle vigenti normative.

Eventuali modifiche delle norme di sicurezza che nel tempo dovessero aver luogo dovranno essere recepite ed attuate. **La versione sempre aggiornata del presente catalogo è reperibile sul sito internet**

www.olivibra.com



OLI SPA
 Via Canalazzo, 35
 I - 41036 Medolla - (MO) ITALY

 ☎ +39 / 0535 / 410611
 fax +39 / 0535 / 410650
 e-mail info@olivibra.com
 internet www.olivibra.com

1	Vibrator body	Motorgehäuse	Corps vibreur	Corpo brivatore
2	Terminal	Klemmenleiste	Boîte à bornes	Morsettiera
3	Cable gland	Kabelverschraubung	Presse-étoupe	Pressacavo
4	Bearing holder flange	Lagerflansch	Flasque porte roulement	Flangia portacuscinetto
5	Stator	Ständer	Stator	Statore
6	Rotor shaft	Rotorwelle	Arbre rotor	Albero rotore
7	Weights	Fliehgewichte	Masses	Masse
8	Bearing	Lager	Roulement	Cuscinetto

MVE electric vibrators are designed and constructed in accordance with the following applicable standards:

Die Unwuchtmotoren MVE sind gemäß der geltenden Bestimmungen entwickelt und konstruiert worden:

Les motovibrateurs MVE sont projetés et construits conformément aux normes en vigueur :

I motovibratori MVE sono progettati e costruiti secondo le normative vigenti:

CEI EN 60034-1, CEI EN 61241-0, CEI EN 61241-1, CEI EN 60079-0, CEI EN 60079-7

The general features of the MVE series of electric vibrators are listed below:

- Insulation Class F
- Standard tropicalization
- Protection IP 65
- Operating temperature: -20°C to + 35°C; +40°C

Die allgemeinen Eigenschaften der Unwuchtmotoren der Serie MVE sind die folgenden:

- Isolationsklasse F
- Serienmäßige Tropenausführung
- Schutzart IP 65
- Betriebtemperatur: von -20°C bis + 35°C; +40°C

Les caractéristiques générales des motovibrateurs de la série MVE sont indiquées ci-dessous:

- Classe d'isolation F
- Tropicalisation de série
- Protection IP 65
- Température de fonctionnement: de -20°C à + 35°C; +40°C

Le caratteristiche generali dei motovibratori della serie MVE sono di seguito elencate:

- Classe isolamento F
- Tropicalizzazione di serie
- Protezione IP 65
- Temperatura di funzionamento: da -20°C a + 35°C; +40°C

- Connect the vibrator to the electric mains by means of cables having an operating temperature corresponding to that indicated on the electric vibrator rating plate. (100°C up to size 50; 100°C from size 60 to size 90).
 - MVE electric vibrators are supplied with cable glands conforming to Directive 94/9 CE according to category II2G/D; for replacement, use cable glands having the same characteristics.
 - The electric vibrator described in this Manual is designed and tested for use in potentially explosive zones classified as zone 21 zone 1 according to standard EN 50281-3 and in accordance with ATEX Directive 94/9/CE. The user must make sure that the workplace in which the electric vibrator is installed is set in safety condition from the point of view of risk of explosion.
 - In the order phase, it is necessary for the customer to specify the characteristics of the powders handled and the process temperature.
- Den Stromanschluss des Unwuchtmotors mit Kabeln vornehmen, die eine Gebrauchstemperatur haben, die den Angaben auf dem Typenschild des Unwuchtmotors entspricht (80°C bis Baugröße 50; 100°C von Baugröße 60 bis 90).
 - Die Unwuchtmotoren MVE werden mit Kabelverschraubungen gemäß der Richtlinie 94/9/CE der Kategorie II2G/D geliefert. Falls die Kabelverschraubung ersetzt werden müssen, dazu unbedingt Kabelverschraubungen mit den gleichen Eigenschaften benutzen.
 - Der elektrische Unwuchtmotor, der in diesem Handbuch beschrieben wird, wurde für den Einsatz in explosionsgefährdeten Bereichen, die als Zone 21 zone 1 gemäß der Norm EN 50281-3 eingestuft wurden, und in Übereinstimmung mit der ATEX-Richtlinie 94/9/EG entwickelt und getestet. Der Anwender muss sicherstellen, dass der Arbeitsort, innerhalb dessen der elektrische Unwuchtmotor installiert wird, hinsichtlich der Explosionsgefahr in einen angemessenen Sicherheitszustand gebracht worden ist.
 - Es ist wichtig, dass der Kunde bei der Bestellung die Eigenschaften der zu behandelnden Stäube und auch die Prozesstemperaturen angibt.
- Brancher le vibreur au secteur électrique au moyen de câbles ayant une température d'utilisation correspondant à ce qui est indiqué sur la plaque du motovibrateur. (80°C jusqu'à la taille 50; 100°C de la taille 60 à la taille 90).
 - Les motovibrateurs MVE sont fournis avec des presse-étoupes conformes à la directive 94/9 CE suivant la catégorie II2G/D; s'ils doivent être remplacés il faut utiliser des presse-étoupes ayant les mêmes caractéristiques.
 - Le motovibrateur électrique décrit dans ce manuel a été conçu et testé pour être utilisé dans les environnements explosibles classés comme zone 21 zone 1 conformément à la norme EN 50281-3 et en accord à la Directive ATEX 94/9/CE. L'utilisateur doit s'assurer que le lieu de travail dans lequel sera installé le vibreur électrique a été mis en condition de sécurité de manière adéquate du point de vue des risques d'explosion.
 - Dans la phase de commande il est important que le client spécifie les caractéristiques des poudres à traiter ainsi que les températures du processus.
- Collegare il vibratore alla rete elettrica mediante cavi che abbiano una temperatura di utilizzo corrispondente a quanto indicato sulla targhetta del motovibratore. (80°C fino a size 50; 100°C da size 60 a size 90).
 - I motovibratori MVE vengono forniti con pressacavi conformi alla direttiva 94/9 CE secondo categoria II2G/D; nel caso in cui debbano essere sostituiti è necessario utilizzare pressacavi aventi le stesse caratteristiche.
 - Il motovibratore elettrico descritto in questo manuale è stato progettato e testato per un utilizzo in zone potenzialmente esplosive classificate come zona 21 zona 1 secondo la norma EN 50281-3 ed in accordo alla Direttiva ATEX 94/9/CE. L'utilizzatore dovrà assicurarsi che il luogo di lavoro all'interno del quale verrà installato il motovibratore elettrico sia stato adeguatamente messo in sicurezza da un punto di vista di rischio esplosione.
 - E' importante da parte del cliente in fase d'ordine specificare le caratteristiche delle polveri da trattare e anche le temperature di processo.

IMPORTANT: the ATEX version of the electric vibrator is designed for handling in atmospheres where potentially explosive dusts and gases are present.

WICHTIG: Die ATEX-Version des elektrischen Unwuchtmotors ist für den Einsatz in Bereichen mit explosionsgefährdeten Stäuben und Gasen entwickelt worden.

IMPORTANT: la version ATEX du motovibrateur électrique a été conçue pour travailler en atmosphères ou sont présents des gaz ou des poussières explosibles

IMPORTANTE: la versione ATEX del motovibratore elettrico è stata progettata per operare in atmosfere con presenza di polveri e gas potenzialmente esplosivi

FOLLOW THE INDICATIONS GIVEN ON THE RATING PLATE: D = dust / polvere G = gas

DIE AUF DEM TYPENSCHILD STEHENDEN ANGABEN BEACHTEN: D = dust / Staub G = gas

OBSERVER LES CONSIGNES INDIQUÉES SUR LA PLAQUE: D = dust / poussière G = gaz

ATTENERSI ALLE INDICAZIONI RIPORTATE NELLA TARGHETTA: D = dust / polvere G = gas

To operate in safe conditions, check to make sure the dusts handled have an ignition temperature at least 2/3 that of the surface temperature indicated on the electric vibrator rating plate (EN 50281-3). (The maximum temperatures indicated in this Manual and on the electric vibrator rating plate are calculated without taking into consideration the presence of layers of dust, if any, on the surface). The electric vibrator must be installed with sufficient clearance around it to allow assembly/disassembly, cleaning and maintenance operations.

Um unter sicheren Bedingungen arbeiten zu können, ist es erforderlich zu prüfen, dass die behandelten Stäube eine Zündtemperatur haben, die mindestens zwei Dritteln der Oberflächentemperatur entspricht, die auf dem Typenschild des Unwuchtmotors steht (EN 50281-3). (Die Höchsttemperaturen, die in diesem Handbuch und auf dem Typenschild der Unwuchtmotoren stehen, sind ohne Berücksichtigung von auf den Oberflächen abgelagerten Staubschichten berechnet worden). Der elektrische Unwuchtmotor ist so zu installieren, dass ringsum ausreichender Platz vorhanden ist, um die normalen Arbeiten für Ein- und Ausbau, Wartung und Reinigung vorzunehmen.

Pour travailler en condition de sécurité il faut vérifier que la température d'inflammation des poudres traitées est supérieure au moins à 2/3 de la température superficielle indiquée sur la plaque signalétique du motovibrateur (EN 50281-3). (Les températures maximales indiquées dans le présent manuel et sur la plaque des motovibrateurs ont été calculées sans tenir compte de la présence éventuelle des couches de poussière déposées sur les surfaces). Le motovibrateur électrique devra être installé avec un espace suffisant tout autour pour effectuer les opérations ordinaires de montage/démontage, nettoyage et entretien.

Per poter operare in condizioni di sicurezza occorre verificare che le polveri trattate abbiano una temperatura di accensione superiore almeno dei 2/3 della temperatura superficiale indicata sulla targhetta del motovibratore (EN 50281-3). (Le massime temperature indicate nel presente manuale ed in targa sui motovibratori sono state calcolate senza considerare l'eventuale presenza di strati di polvere depositate sulle superfici). Il motovibratore elettrico dovrà essere installato con uno spazio circostante sufficiente per effettuare le normali operazioni di montaggio/smontaggio, pulitura e manutenzione.

- Before proceeding with installation of the electric vibrator, the plant technician/installer must check to make sure that the model ordered corresponds to that ordered (value on rating plate), and check it for faults and damage during transport.
- Installation of the electric vibrator must be done in accordance with the indications given in this Manual by the plant technician/installer who must carry out functional checks, adjustments and check the correct positioning. Disassembly and assembly of parts of the electric vibrator must only be done for maintenance or cleaning and must be performed only by qualified operators authorized for these operations: the indications necessary for assembly/disassembly of certain parts of the electric vibrator are attached to the User Manual.
- **Before carrying out any operation on the electric vibrator, check to make sure it is in safe condition.**

IMPORTANT: in this Manual we shall use the expression **“setting the electric vibrator and the apparatus on which it is installed in safe condition”** to indicate the following operations:

- Before carrying out any maintenance operation, the machine must be set in safety condition, as it is hazardous to operate inside the junction box of the electric vibrator, **so the electric supply must be disconnected by turning the main switch off.**

N.B. It is forbidden to operate on the electric vibrator while the appliance on which it is installed (such as vibrating bin, screen, etc. ...) is operating. If the appliance is controlled from a main panel, the latter must be provided with a safety key to prevent accidental start up, and the key must be kept in the custody of the person responsible for maintenance operations.

- Bevor man mit der Installation des elektrischen Unwuchtmotors beginnt, muss der Anlagenbauer/Installateur sicherstellen, dass das bestellte Modell dem entspricht, das ihm ausgeliefert wurde (auf dem Typenschild stehende Daten), und dass es keine Transportschäden oder sonstige Mängel aufweist.
- Die Installation des elektrischen Unwuchtmotors muss unter Befolgung der Angaben des hier vorliegenden Handbuchs durch den Anlagenbauer/Installateur ausgeführt werden, der Folgendes zu veranlassen hat: die Betriebsprüfung, die Einstellung und die Kontrolle der korrekten Positionierung. Der etwaige Aus- bzw. Einbau von Teilen des elektrischen Unwuchtmotors ist nur zur Wartung oder zur Reinigung auszuführen und darf nur von Personal ausgeführt werden, das dazu qualifiziert und befugt ist: Die Angaben, die für den Ein- und Ausbau einiger Einzelteile des elektrischen Unwuchtmotors erforderlich sind, liegen der Betriebsanleitung bei.
- **Bevor man irgendeinen Eingriff am elektrischen Unwuchtmotor ausführt, sicherstellen, dass dieser sich in einem sicheren Zustand befindet.**

WICHTIG: Im folgenden Text dieses Handbuchs verstehen wir unter der Angabe **„den elektrischen Unwuchtmotor und das Gerät, in dem er installiert ist, in den sicheren Zustand bringen“** die folgenden Vorgänge:

- Bevor man irgendeinen Eingriff vornimmt, muss die Maschine in den sicheren Zustand gebracht werden, weil es gefährlich ist, innerhalb des Klemmenkastens des elektrischen Unwuchtmotors zu arbeiten, **so dass es erforderlich ist, die elektrische Stromversorgung mit dem Hauptschalter zu unterbrechen.**

Anm.: Während des Betriebs des Geräts, auf dem der elektrische Unwuchtmotor installiert ist (z.B. Austragsboden, Sieb etc.), ist es verboten, Eingriffe auf dem elektrischen Unwuchtmotor auszuführen. Wenn das Gerät über einen allgemeinen Schaltschrank gesteuert wird, muss dieser mit einem Sicherheitsschlüssel gegen das unbeabsichtigte Einschalten versehen sein und der Schlüssel muss im Besitz der Person sein, die mit der Ausführung der Wartungsarbeiten befasst ist.

- Avant de procéder à l'installation du motovibrateur électrique, l'équipementier/installateur, devra vérifier si le modèle commandé, correspond à celui qu'il a dans ses mains (valeurs indiquées sur la plaque) et qu'il n'a pas subi de dégâts pendant le transport ou présentes des anomalies.
- La mise en place du motovibrateur électrique doit être effectuée en suivant les indications de ce manuel, par l'installateur/équipementier qui doit prévoir : la vérification fonctionnelle, le réglage et le contrôle du positionnement correct. Les opérations éventuelles de montage et de démontage de pièces du motovibrateur électrique sont effectuées uniquement pour l'entretien ou le nettoyage et elles ne peuvent être exécutées que par du personnel qualifié et habilité pour ces opérations. les indications nécessaires pour le montage et le démontage de certaines pièces du motovibrateur électrique sont annexées au manuel d'utilisation.
- **Avant d'effectuer une quelconque intervention sur le motovibrateur électrique, s'assurer qu'elle a été mise en sécurité.**

IMPORTANT : Dans la suite du présent manuel nous indiquons avec la mention **“mettre en sécurité le motovibrateur électrique et l'appareillage sur lequel il est installé”** les opérations suivantes :

- Avant toute intervention d'entretien la machine doit être mise en sécurité, car il est dangereux de travailler à l'intérieur de la boîte à bornes du motovibrateur électrique ; **par conséquent il faut couper l'alimentation électrique avec le disjoncteur général.**

N.B. : Pendant le fonctionnement de l'appareillage sur lequel est installé le vibreur électrique (par ex. fond vibrant, tamis, etc...) il est interdit de faire une quelconque intervention sur le motovibrateur électrique. Si l'appareillage est commandé par un tableau général, ce dernier doit être muni d'une clé de sécurité contre le démarrage accidentel, et la clé doit être entre les mains de la personne qui effectue l'opération d'entretien.

- Prima di procedere all'installazione del motovibratore elettrico, l'impiantista/installatore, dovrà aver cura di verificare se il modello ordinato, corrisponde a quello in suo possesso (valori indicati in targhetta), e che non abbia subito danni durante il trasporto, o presenti anomalie.
- L'installazione del motovibratore elettrico deve essere eseguita seguendo le indicazioni del seguente manuale, dall'installatore/impiantista che dovrà provvedere: alla verifica funzionale, alla regolazione e ad un controllo del corretto posizionamento. Eventuali operazioni di smontaggio e montaggio di parti del motovibratore elettrico sono effettuate soltanto per scopi di manutenzione o di pulizia e possono essere eseguiti dal solo personale qualificato ed abilitato per tali operazioni: le indicazioni necessarie per il montaggio e lo smontaggio di alcuni particolari del motovibratore elettrico sono allegati al manuale d'uso.
- **Prima di effettuare un qualsiasi intervento sul motovibratore elettrico assicurarsi che questo sia messo in sicurezza.**

IMPORTANTE: in seguito nel presente manuale indichiamo con la dicitura **“mettere in sicurezza il motovibratore elettrico e l'apparecchiatura sulla quale è installato”** le seguenti operazioni:

- Prima di qualsiasi intervento di manutenzione, la macchina deve essere messa in sicurezza, in quanto è pericoloso operare all'interno della scatola morsettieria del motovibratore elettrico, **pertanto è necessario scollegare l'alimentazione elettrica dall'interruttore generale.**

N.B. Durante il funzionamento dell'apparecchiatura su cui è installato il vibratore elettrico (es. fondo vibrante, vaglio ecc...) è vietato intervenire sul motovibratore elettrico stesso. Se l'apparecchiatura viene comandata da un quadro generale, quest'ultima deve essere provvista di chiave di sicurezza contro l'avviamento accidentale, e la chiave deve essere in possesso della persona che esegue l'operazione di manutenzione.

- The area around the electric vibrator must be well lighted (if necessary, the operators must be equipped with electric lamps suitable for zone 21 zone 1 cat. II 2 GD).
- Before acting on the electric vibrator, carefully clean the layers of dust deposited on it using only a damp cloth, taking care to avoid throwing up dust clouds.
- For carrying out any sort of operation on the electric vibrator (maintenance and cleaning), the operators must use the special personal protection devices necessary (PPD):
- Antistatic safety footwear (certified)
- Antistatic safety clothing (certified)
- Antistatic cut-proof gloves
- Safety masks
- Safety goggles

All the electrical equipment used for maintenance or cleaning on the outside of the electric vibrator must be ATEX certified cat. II 2 G/D for zone 21 zone 1.

- The maximum temperature value indicated on the rating plate is relative to measurements made in normal operating conditions.
There is a possibility of overheating caused by variation in the environmental temperature if the electric vibrator is installed in a closed or poorly ventilated place.
- Always use genuine spare parts for replacement.
- Make sure objects do not fall on or knock against the electric vibrator, damaging it.

- Dafür sorgen, dass der Bereich rings um den elektrischen Unwuchtmotor korrekt ausgeleuchtet wird (die Bediener gegebenenfalls mit Elektroleuchten ausstatten, die für den Einsatz in der Zone 21 zone 1Kat. II 2 GD geeignet sind).
- Bevor man Eingriffe am elektrischen Unwuchtmotor ausführt, nur mit Hilfe eines feuchten Tuchs sorgfältig die angelagerten Staubschichten entfernen, wobei darauf zu achten ist, dass man keine in der Luft verteilten Staubwolken erzeugt.
- Für jeden Vorgang, der auf dem elektrischen Unwuchtmotor auszuführen ist (Wartung und Reinigung), müssen die Arbeitnehmer mit den vorgeschriebenen persönlichen Schutzausrüstungen (PSA) versehen sein:
- antistatisches Unfallschutz-Schuhwerk (zertifiziert)
- antistatische Schutzleidung (zertifiziert)
- antistatische Schnittschutz-Handschuhe
- Schutzmasken
- Schutzbrille.

Alle elektrischen Geräte, die eventuell für die Wartungsarbeiten und die Reinigung verwendet werden, die außerhalb des elektrischen Unwuchtmotors stattfinden, müssen nach ATEX Kat. II 2 G/D für Zone 21 Zone 1 zertifiziert sein.

- Der Typenschildwert der Höchsttemperatur bezieht sich auf Messungen unter normalen Umgebungsbedingungen.
Es besteht die Möglichkeit zur Erhöhung der Wärmeentwicklung infolge der Variation der Umgebungstemperatur, z.B. wenn der elektrische Unwuchtmotor an einer geschlossenen oder schlecht belüfteten Stelle positioniert ist.
- Wenn Einzelteile ersetzt werden müssen, darf man nur Originalersatzteile verwenden.
- Unbedingt vermeiden, dass Gegenstände auf den elektrischen Unwuchtmotor fallen oder dagegen stoßen und ihn beschädigen.

- Prévoir un éclairage correct de la zone qui entoure le motovibrateur électrique (en dotant éventuellement les opérateurs de lampes électriques indiquées pour Zone 21 zone 1cat. II 2 GD).
- Avant d'intervenir sur le motovibrateur électrique, éliminer soigneusement les couches de poussière déposée avec un chiffon humide, en faisant attention à ne pas provoquer de nuages dispersés dans l'air.
- Pour toute opération à effectuer sur le motovibrateur électrique (entretiens et nettoyage) les opérateurs devront être munis des équipements de protection individuelle appropriés (EPI) :
- Chaussures de sécurité antistatiques (certifiées)
- Vêtements de protection antistatiques (certifiés)
- Gants anti-coupure antistatiques
- Masques de protection
- Lunettes de protection

Tous les appareillages électriques éventuellement utilisés pour les interventions d'entretien ou de nettoyage effectuées à l'extérieur du motovibrateur électrique, doivent être certifiés Atex cat. II 2 G/D pour zone 21 zona 1.

- La valeur de température maximum indiquée sur la plaque se réfère à des mesures effectuées dans des conditions ambiantes normales.
Il existe la possibilité que le dégagement de chaleur augmente à cause par exemple de la variation de la température ambiante ou de la mise en place du motovibrateur dans un lieu fermé ou peu ventilé.
- En cas de remplacement de pièces, utiliser toujours des pièces d'origine.
- Eviter que des objets tombent ou heurtent le motovibrateur électrique et puissent l'endommager.

- Provvedere a illuminare correttamente la zona circostante al motovibratore elettrico (eventualmente dotando gli operatori di lampade elettriche idonee per zona 21 zona 1 cat. II 2 GD).
- Prima di intervenire sul motovibratore elettrico, rimuovere accuratamente gli strati di polvere di deposito, avendo cura di non provocare nubi aerodisperse, con il solo ausilio di un panno umido.
- Per qualsiasi operazione da effettuarsi sul motovibratore elettrico (manutenzioni e pulizia), gli operatori dovranno essere muniti degli appositi dispositivi di protezione individuale (DPI):
- Scarpe antinfortunistiche antistatiche (certificate)
- Indumenti protettivi antistatici (certificati)
- Guanti antitaglio antistatici
- Mascherine protettive
- Occhiali protettivi

Tutte le apparecchiature elettriche eventualmente utilizzate per interventi manutentivi o di pulizia eseguiti esternamente al motovibratore elettrico devono essere certificate Atex cat. II 2 G/D per zona 21 zona 1.

- Il valore di temperatura massima indicato in targa, è relativo a misurazioni in normali condizioni ambientali. Vi è la possibilità di un aumento di sviluppo di calore, a causa della variazione della temperatura ambiente ad esempio, a causa di una collocazione del motovibratore elettrico in un luogo chiuso o poco ventilato.
- In caso di sostituzione di parti, utilizzare sempre ricambi originali.
- Evitare che oggetti cadano o urtino contro il motovibratore elettrico, danneggiandolo.



MVE ATEX
Ex e -Ex tD

- WARRANTY CONDITIONS
- GARANTIEBEDINGUNGEN
- CONDITIONS DE GARANTIE
- CONDIZIONI DI GARANZIA

09.11

1

OL.2050EX T.06

Oli® S.p.a. acknowledges a warranty period of 12 months on its products, valid starting from the date of the consignment note. The warranty is not applicable in the event of breakage and/or defects caused by incorrect installation or use, or incorrect maintenance or modifications made without the manufacturer's authorization. The warranty does not extend to parts subjected to normal use and to electrical parts. In other words, the warranty and conformity to standards lapse if the electric vibrator:

- has been tampered with or modified
- has been used incorrectly
- has been used without respecting the limits indicated in this Manual and/or has been subjected to excessive mechanical stresses
- has not been subjected to the necessary maintenance or the maintenance operations have been carried out only partly and/or incorrectly or by personnel who have NOT BEEN TRAINED CORRECTLY
- has been damaged during transport, installation or use
- has been fitted with spare parts that are not genuine.

On receiving the goods, the consignee must check to make sure there are no defects and/or damage deriving from transport and/or the incompleteness of the supply. Defects, damage or incompleteness must be immediately notified to the manufacturer in writing and countersigned by the haulage contractor. The products returned for repairs during the warranty period must be CARRIAGE PAID to our factory.

Firma Oli® S.p.a. erkennt auf die Produkte eigener Produktion eine Garantiezeit von 12 Monaten an. Die Berechnung dieses Zeitraums läuft mit dem Datum des Lieferscheins ab. Die Garantie ist nicht auf Brüche und/oder Defekte anwendbar, die auf falscher Installation oder Gebrauch beruhen, oder auf falscher Wartung oder Änderungen, die ohne Genehmigung des Herstellers ausgeführt worden sind. Die Garantie gilt auch nicht für Teile, die infolge normalem Verschleiß unbrauchbar werden, und für elektrische Teile. Im es genauer zu sagen, verfallen die Garantie und die Konformität mit der Norm, wenn der elektrische Unwuchtmotor:

- manipuliert oder geändert wurde.
- nicht korrekt benutzt wurde.
- unter Nichtbeachtung der Grenzen benutzt wurde, die in diesem Handbuch stehen, und/oder wenn er zu starken mechanischen Belastungen ausgesetzt worden ist.
- nicht der erforderlichen Wartung unterzogen wurde oder wenn diese nur teilweise und/oder nicht korrekt oder durch nicht korrekt angeleitetes Personal ausgeführt wurde.
- während Transport, Installation und Gebrauch durch Mangel an Sorgfalt Schäden erlitten hat.
- Ersatzteile benutzt worden sind, die keine Originalersatzteile sind.

Beim Erhalt des Produkts muss der Empfänger prüfen, dass dieses keine durch den Transport verursachten Schäden oder Fehler aufweist und dass der Lieferumfang vollständig ist. Etwaige Mängel, Schäden oder Fehlmengen sind dem Hersteller sofort mittels einer schriftlichen Mitteilung bekannt zu geben, die durch den Frachtführer gegenzuzeichnen ist. Die während der Garantiezeit zur Reparatur zurückgegebenen Produkte sind FRACHTFREI an unser Werk zu schicken.

Oli® S.p.a. garantit les produits de sa fabrication pour une période de 12 mois. La période est valable à compter de la date du bon de livraison. La garantie n'est plus applicable à la suite de ruptures et/ou défauts dus à une mauvaise installation, utilisation et à des défaut d'entretien ou à des modifications apportées sans autorisation du fabricant. La garantie n'est pas étendue aux parties qui s'usent à la suite d'une utilisation normale et aux parties électriques. Il est précisé que la garantie et la conformité à la norme expirent au cas où le motovibrateur électrique :

- a été altéré ou modifié.
- n'a pas été utilisé correctement.
- a été utilisé sans respecter les limites indiquées dans le présent manuel et/ou il a été soumis à des contraintes mécaniques excessives.
- n'a pas été soumis aux entretiens nécessaires ou ceux-ci ont été exécutés seulement en partie et/ou non correctement ou pas du personnel NON correctement instruit
- a subi des dommages par négligence pendant le transport, la mise en place et l'utilisation.
- monte des pièces détachées qui ne sont pas d'origine.

A la réception du produit, le destinataire doit vérifier qu'il n'a pas de défauts ou de dommages dérivant du transport et/ou d'une fourniture incomplète. Les défauts, les dommages ou la fourniture incomplète doivent être signalés directement au fabricant par communication écrite, signée par le transporteur. Les produits rendus pour réparation sous garantie doivent être expédiés à notre usine FRANCO DE PORT.

La Oli® S.p.a. riconosce un periodo di 12 mesi di garanzia sui prodotti di propria costruzione. Il periodo decorre dalla data della bolla di consegna. La garanzia non è applicabile a seguito di rotture e/o difetti causati da errata installazione o utilizzo, oppure da manutenzioni non corrette o modifiche apportate senza autorizzazione del costruttore. La garanzia non si estende alle parti che si logorano in seguito al normale uso e alle parti elettriche. A miglior precisazione la garanzia e la conformità alla normativa decadono nei casi in cui il motovibratore elettrico:

- sia stato manomesso o modificato.
- sia stato utilizzato non correttamente.
- sia stato utilizzato non rispettando i limiti indicati nel presente manuale e/o sia stato sottoposto ad eccessive sollecitazioni meccaniche.
- non sia stato sottoposto alle necessarie manutenzioni o queste siano state eseguite solo in parte e/o non correttamente o da personale NON correttamente istruito
- abbia subito danni per incuria durante il trasporto, l'installazione e l'utilizzo.
- siano state inserite parti di ricambio non originali.

Al ricevimento del prodotto, il destinatario deve verificare che lo stesso non presenti difetti o danni derivanti dal trasporto e/o incompleteness della fornitura. Eventuali difetti, danni o incompleteness vanno immediatamente segnalati al costruttore mediante comunicazione scritta e controfirmata dal vettore. I prodotti resi per riparazione in garanzia vanno resi in PORTO FRANCO ns. stabilimento.

1) STORAGE BEFORE INSTALLATION

- Avoid damp, salty environments, if possible.
- Place the electric vibrator on wooden pallets, protected from unfavourable weather conditions (do not stack).
- Do not store the appliance in the open or in areas in the presence of vapours or substances incompatible with the material of which the electric vibrator is made (even weakly corrosive substances).
- Avoid storage in temperatures below -20°C.

2) PROLONGED MACHINE SHUTDOWNS AFTER ASSEMBLY

- Before starting operations with the electric vibrator, set it in safety condition.
- Before starting operations with the electric vibrator, check the condition of parts for which prolonged shutdowns can affect the working.

3) POSSIBLE REUSE AFTER SHUTDOWN

- Avoid damp, salty environments during machine shutdowns.
- Place the electric vibrator on wooden pallets, protected from unfavourable weather conditions.
- Do not store the appliance in the open or in areas in the presence of vapours or substances incompatible with the material of which the electric vibrator is made (even weakly corrosive substances).
- Before starting operations with the electric vibrator, set it in safety condition.
- Before starting operations with the electric vibrator, check the condition of parts for which prolonged shutdowns can affect the working.
- Before starting operations with the electric vibrator, clean it thoroughly according to the safety chart of the powder handled by the plant.
- If the electric vibrator is used in conditions and with materials different from the previous application, check the compatibility of this use with the indications given in the INDICATIONS FOR USE section.

1) LAGERHALTUNG VOR DER INSTALLATION

- Umgebungen mit feuchter und salzhaltiger Luft möglichst vermeiden.
- Den elektrischen Unwuchtmotor auf eine Holzunterlage und witterungsgeschützt aufstellen (Stapeln ist verboten).
- Es ist verboten, den Unwuchtmotor im Freien oder in Bereichen zu lagern, wo Dämpfe oder Substanzen vorhanden sind, die nicht mit den Konstruktionsmaterialien des elektrischen Unwuchtmotors verträglich sind (auch leicht korrosiv wirkende Substanzen).
- Lagerbedingungen unterhalb von -20°C sind zu vermeiden.

2) LÄNGERER MASCHINENSTILLSTAND NACH DER MONTAGE

- Vor der Inbetriebnahme ist der elektrische Unwuchtmotor in den sicheren Zustand zu bringen.
- Vor der Inbetriebnahme des elektrischen Unwuchtmotors die Unversehrtheit aller Teile prüfen, deren Betriebstauglichkeit durch einen längeren Stillstand in Frage gestellt werden könnte.

3) MÖGLICHE WIEDERVERWENDUNG NACH EINER ZEIT DER UNTÄTIGKEIT

- Während des Stillstands der Maschine ist feuchte und salzhaltige Luft zu vermeiden.
- Den elektrischen Unwuchtmotor auf eine Holzunterlage und witterungsgeschützt aufstellen.
- Es ist verboten, den Unwuchtmotor im Freien oder in Bereichen zu lagern, wo Dämpfe oder Substanzen vorhanden sind, die nicht mit den Konstruktionsmaterialien des elektrischen Unwuchtmotors verträglich sind (auch leicht korrosiv wirkende Substanzen).
- Vor der Inbetriebnahme ist der elektrische Unwuchtmotor in den sicheren Zustand zu bringen.
- Vor der Inbetriebnahme des elektrischen Unwuchtmotors die Unversehrtheit aller Teile prüfen, deren Betriebstauglichkeit durch einen längeren Stillstand in Frage gestellt werden könnte.
- Vor der Inbetriebnahme des elektrischen Unwuchtmotors einen kompletten Reinigungszyklus ausführen, wobei das zu beachten ist, was auf dem Sicherheitsdatenblatt der von der Anlage behandelten Stäube steht.
- Wenn der elektrische Unwuchtmotor unter anderen Bedingungen und mit anderen Materialien arbeitet, als es bei der vorherigen Anwendung der Fall war, die Verträglichkeit dieses Einsatzes mit dem prüfen, was im Abschnitt GEBRAUCHSANGABEN steht.

1) ENTREPOSAGE AVANT L'INSTALLATION

- Eviter le plus possible les environnements humides et saumâtres.
- Placer le motovibrateur électrique sur une plate-forme en bois et à l'abri des intempéries (empilement interdit).
- Il est interdit de le stocker en plein air ou dans des zones où il y a des vapeurs ou des substances non compatibles avec les matériaux de construction du motovibrateur (substances même faiblement corrosives).
- Eviter l'entreposage à des températures inférieures à -20°C.

2) ARRET PROLONGÉ DE LA MACHINE APRES LE MONTAGE

- Avant la mise en service mettre le motovibrateur électrique en conditions de sécurité.
- Avant la mise en service du motovibrateur électrique, contrôler l'intégrité du moteur électrique et de toutes les parties dont un arrêt prolongé pourrait compromettre le fonctionnement.

3) RÉEMPLOI POSSIBLE APRES UNE PÉRIODE D'INACTIVITÉ

- Pendant l'inactivité de la machine éviter les environnements humides et saumâtres.
- Placer le motovibrateur électrique sur une plate-forme en bois et à l'abri des intempéries.
- Il est interdit de le stocker en plein air ou dans des zones où il y a des vapeurs ou des substances non compatibles avec les matériaux de construction du motovibrateur (substances même faiblement corrosives).
- Avant la mise en service mettre le motovibrateur électrique en conditions de sécurité.
- Avant la mise en service du motovibrateur électrique, contrôler l'intégrité de toutes les parties dont un arrêt prolongé pourrait compromettre le fonctionnement.
- Avant la mise en service du motovibrateur effectuer un cycle complet de nettoyage en respectant les indications figurant sur la fiche de sécurité de la poudre traitée par l'installation.
- Si le motovibrateur électrique travaille dans des conditions et avec des matières différentes de l'application précédente, vérifier la compatibilité de cette utilisation suivant ce qui est indiqué dans la section « MODES D'EMPLOI ».

1) IMMAGAZZINAGGIO PRIMA DELL'INSTALLAZIONE

- Evitare possibilmente ambienti umidi e salmastri.
- Sistemare il motovibratore elettrico su pedane di legno e locarlo al riparo dalle intemperie (divieto di impilamento).
- E' vietato l'immagazzinamento all'aperto o in zone e dove siano presenti vapori o sostanze non compatibili con i materiali di costruzione del motovibratore elettrico (sostanze anche debolmente corrosive).
- Le condizioni di immagazzinamento al di sotto di -20°C devono essere evitate.

2) FERMO MACCHINA PROLUNGATO DOPO IL MONTAGGIO

- Prima della messa in servizio mettere in sicurezza il motovibratore elettrico.
- Prima della messa in servizio del motovibratore elettrico controllare l'integrità di tutte le parti per le quali un prolungato arresto potrebbe compromettere la funzionalità.

3) POSSIBILE REIMPIEGO DOPO PERIODO DI INATTIVITA'

- Durante il fermo macchina evitare ambienti umidi e salmastri.
- Sistemare il motovibratore elettrico su pedane di legno e locarlo al riparo dalle intemperie.
- E' vietato l'immagazzinamento all'aperto o in zone e dove siano presenti vapori o sostanze non compatibili con i materiali di costruzione del motovibratore elettrico (sostanze anche debolmente corrosive).
- Prima della messa in servizio mettere in sicurezza il motovibratore elettrico.
- Prima della messa in servizio del motovibratore elettrico controllare l'integrità delle parti per le quali un prolungato arresto potrebbe compromettere la funzionalità.
- Prima della messa in servizio del motovibratore elettrico eseguire un ciclo completo di pulizia rispettando quanto riportato sulla scheda di sicurezza della polvere trattata dall'impianto.
- Se il motovibratore elettrico opera in condizioni e con materiali diversi dall'applicazione precedente, verificare la compatibilità di tale utilizzo secondo quanto riportato nella sezione INDICAZIONE PER L'USO...

This operation must be performed exclusively by qualified personnel, after disconnecting the power supply.

- Remove the side covers
- Unscrew the screws used for locking the movable weight.
- Bring the eccentric weights to the required value as indicated in the following drawings.
- It is necessary to make sure the weights are adjusted in the same direction at both ends
- Once the weights are brought to the required value, lock the screws using the dynamometric wrench.
- After carrying out the operation on both sides, refit the covers using the same screws and washers taking care to make sure the gaskets are fitted correctly in their seats.
- For clamping torques, see the "Clamping torque" Table on Page M.12.

Check direction of rotation:

- In applications where direction of rotation must be ascertained.
- Remove a weight cover (A Fig. 29, page 10);
 - Wear protective glasses;
 - Power the vibrator for a brief period of time;

ATTENTION: in this phase ensure that no-one can touch or be struck by the rotating weights.

- If the direction of rotation must be inverted, act on terminal board connections, after having removed the power supply from the vibrator.
- Reposition the covers, ensuring that the seals (OR) are correctly positioned and tighten the screw fastener.

Dieser Vorgang darf nur durch qualifiziertes Personal ausgeführt werden und die Stromversorgung muss dabei ausgeschaltet sein.

- Die seitlichen Abdeckungen entfernen.
- Die Befestigungsschraube des beweglichen Fliehgewichts los-schrauben.
- Die Fliehgewichte auf den gewünschten Wert einstellen, so wie es in den folgenden Zeichnungen dargestellt ist.
- Es ist unbedingt erforderlich, dass die Fliehgewichte auf beiden Seiten in der gleichen Richtung gedreht werden.
- Wenn man die Fliehgewichte wie gewünscht eingestellt hat, die Befestigungsschraube mit einem Drehmomentschlüssel anziehen.
- Wenn der Vorgang auf beiden Seiten ausgeführt ist, die Hauben wieder mit den gleichen Schrauben und Unterlegscheiben montieren, wobei darauf zu achten ist, dass die Dichtungen sich korrekt in ihren Aufnahmen befinden.
- Für die Anzugsmomente siehe Tabelle „Clamping Torque“ Seite M.12

Kontrolle der Drehrichtung:

Zur Kontrolle der Drehrichtung der Unwuchten beachten Sie:

- Nehmen Sie die Abdeckhauben ab;
- Setzen Sie eine Schutzbrille auf;
- Führen Sie nur kurz Strom zu;

ACHTUNG: Achten Sie darauf, dass dabei niemand mit den rotierenden Unwuchten in Berührung kommt und/ oder davon getroffen werden kann.

- Falls nötig, ändern Sie die Drehrichtung, wie folgt:
- Unterbrechen sie die Stromzufuhr und tauschen Sie die Anschlüsse (Brücke umlegen) am Klemmbrett.
- Montieren Sie den Klemmenkasten-Deckel und die Abdeckhauben und achten Sie dabei auf den richtigen Sitz der Dichtungen und ziehen Sie die Schrauben gut fest.

Cette opération doit être effectuée exclusivement par du personnel qualifié et avec l'appareil hors tension.

- Enlever les couvercles latéraux
 - Dévisser la vis de serrage de la masse mobile.
 - Placer les masses excentriques sur la valeur désirée comme indiqué dans les dessins suivants.
 - Il est absolument nécessaire que les masses soient réglées dans le même sens aux deux extrémités
 - Une fois que les masses sont placées sur la valeur désirée, serrer la vis de serrage avec une clé dynamométrique.
 - L'opération des deux côtés étant terminée, remonter les couvercles avec les mêmes vis et les rondelles en faisant attention que les joints soient placés correctement dans leur propre siège.
- Pour les couples de serrage, voir le Tableau "Clamping torque" page M.12.

Contrôle du sens de rotation :
En cas de nécessité de contrôler le sens de rotation, procéder de la façon suivante :

- Enlever un couvercle masses
- Porter des lunettes de protection
- Alimenter brièvement le moteur-vibreur

ATTENTION: pendant cette phase, vérifier que personne ne puisse toucher ou être touché par les masses en rotation.

- En cas de besoin d'inverser le sens de rotation, intervenir sur les raccordements du bornier, après avoir coupé l'alimentation au moteur-vibreur.
- Remonter les couvercles après avoir vérifié la fixation des joints toriques dans leur logement et visser les vis de fixation.

Questa operazione deve essere effettuata esclusivamente da personale qualificato e con alimentazione disinserita.

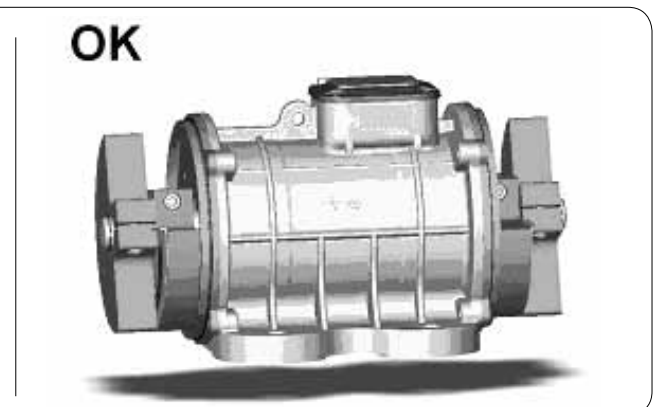
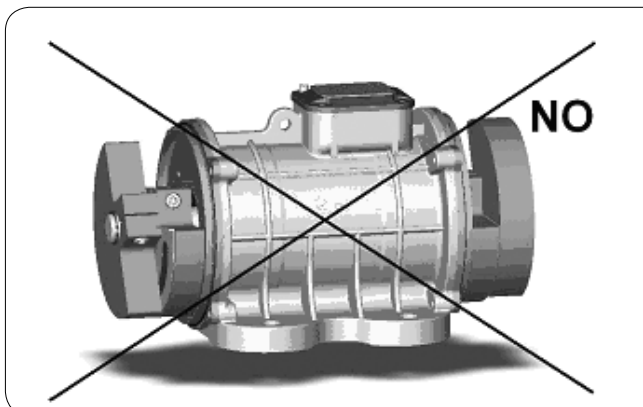
- Togliere i coperchi laterali
- Svitare la vite di serraggio della massa mobile.
- Portare le masse eccentriche sul valore desiderato come indicato nei disegni seguenti.
- E' assolutamente necessario che le masse siano regolate nello stesso senso nelle due estremità
- Una volta portate le masse sul valore desiderato serrare con chiave dinamometrica la vite di serraggio.
- Eseguita l'operazione su entrambi i lati, rimontare i coperchi con le stesse viti e rondelle facendo attenzione che le guarnizioni siano collocate correttamente nelle proprie sedi.
- Per le coppie di serraggio, vedi Tabella "Clamping torque" pag. M.12.

Controllo senso di rotazione:

- Nelle applicazioni dove si deve accertare il senso di rotazione.
- Togliere un coperchio masse.
 - Indossare occhiali protettivi;
 - Alimentare il motorivibratore per un breve periodo;

ATTENZIONE: in questa fase assicurarsi che nessuno possa toccare o essere colpito dalle masse in rotazione.

- Se è necessario invertire il senso di rotazione, agire sui collegamenti della morsettiera, dopo aver tolto l'alimentazione al motorivibratore.
- Riposizionare i coperchi assicurandosi che le guarnizioni (OR) siano collocate correttamente nelle proprie sedi ed avvitare le viti di fissaggio.

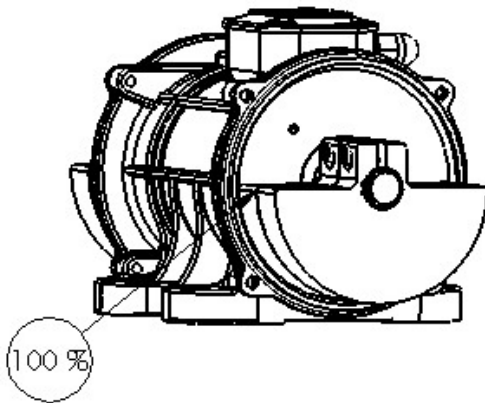


ADJUSTING THE WEIGHTS - EINSTELLUNG DER FLIEHGEWICHTE - RÉGLAGE DES MASSES - REGOLAZIONE DELLE MASSE

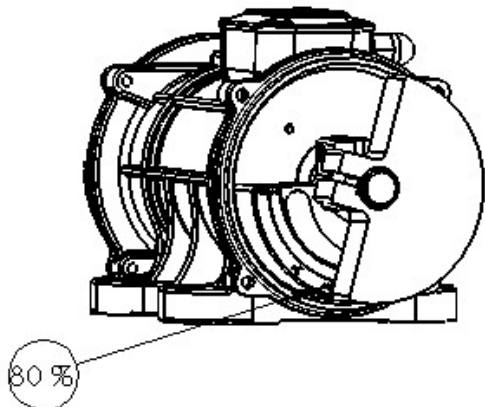
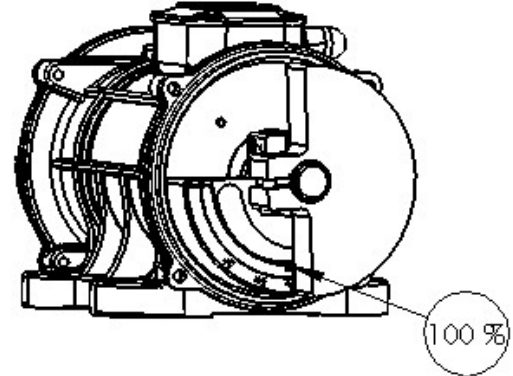
MVE SIZE 20-50

50 Hz

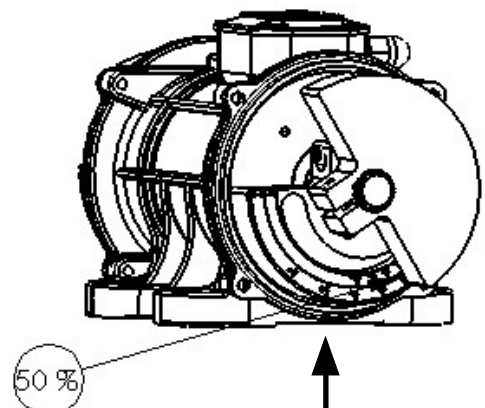
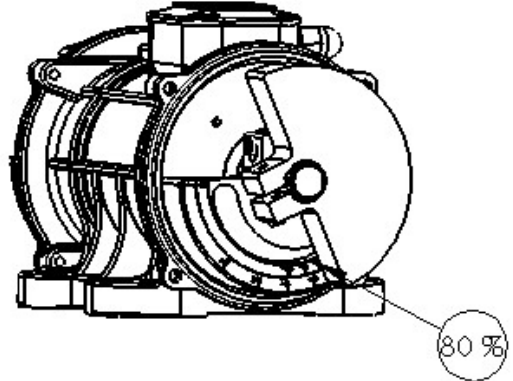
60 Hz



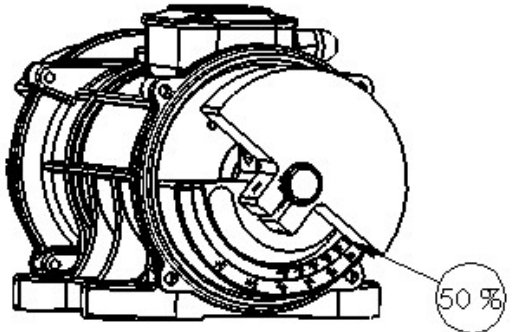
Fc. 100 %



Fc. 80 %

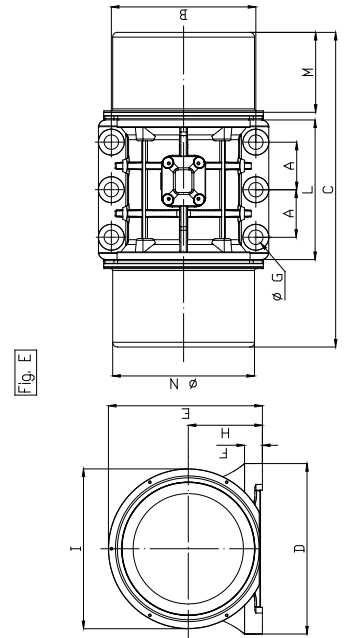
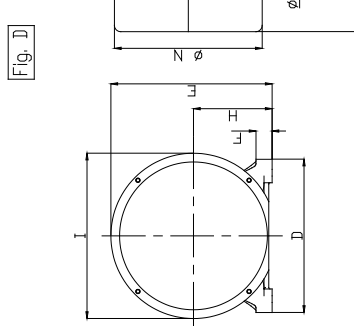
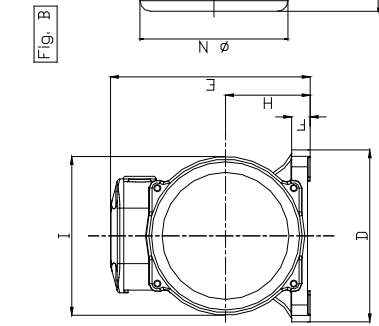
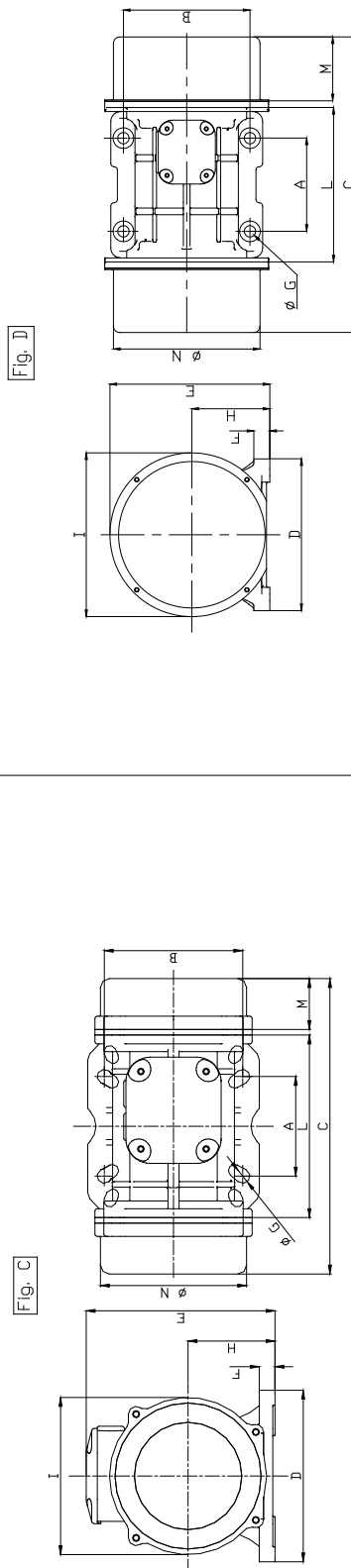
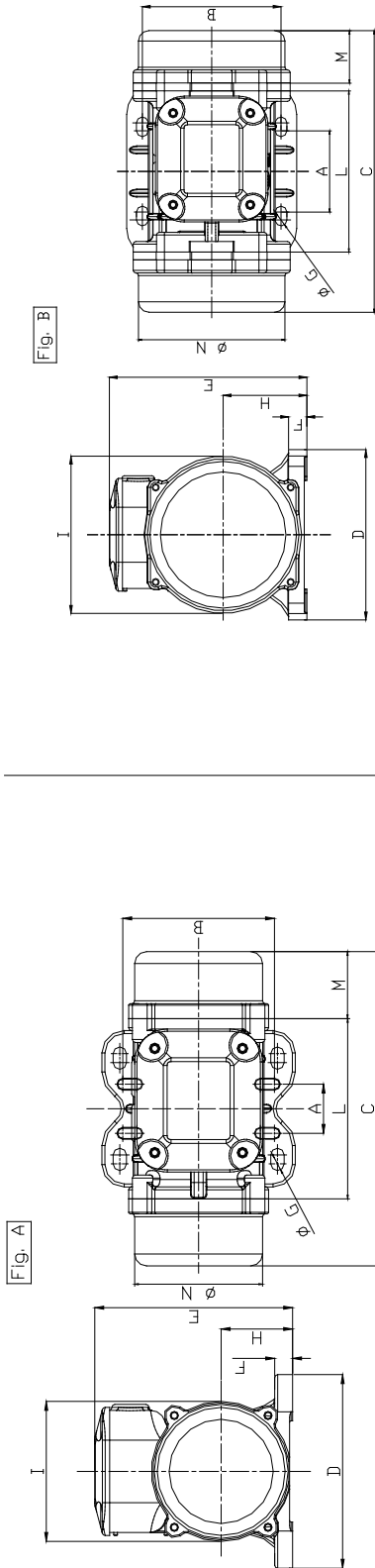


Fc. 50 %



Valid also for adjusting intensity of vibration size 60 .. 90 at 50/60 Hz.
Auch für die Einstellung der Vibrationsstärke bei Motorgröße 60 .. 90 a 50/60 Hz gültig.
Valable aussi pour le réglage de l'intensité de vibration taille 60 .. 90 à 50/60 Hz
Valido anche per regolazione intensità di vibrazione size 60 .. 90 a 50/60 Hz.

ELECTROMECHANICAL FEATURES, OVERALL DIMENSIONS, LIFE OF BEARINGS AND LUBRICATION
 ELEKTROMECHANISCHE EIGENSCHAFTEN, PLATZBEDARF, STANDZEIT DER LAGER UND SCHMIERUNG
 CARACTÉRISTIQUES ÉLECTROMÉCANIQUES, DIMENSIONS D'ENCOMBREMENT, DURÉE DES ROULEMENTS ET LUBRIFICATION
 CARATTERISTICHE ELETTROMECCANICHE, DIMENSIONI DI INGOMBRO, DURATA CUSCINETTI E LUBRIFICAZIONE





MVE ATEX
Ex e - Ex tD

2 POLE 3000 rpm 230/400 V 50Hz
3600 rpm 264/460 V 60Hz

ATEX Exe		MECHANICAL FEATURES										ELECTRIC FEATURES														
		Working moment (*)					FC					Power		Current		Power Factor		Ia/In		Exe		Cable				
		kg*cm	in*lb	kg	Lb	60Hz	50Hz	60Hz	50Hz	60Hz	50Hz	Kw	Hp	400V	460V	50Hz	60Hz	50Hz	60Hz	50Hz	60Hz	50Hz	60Hz	Class Temp.	Class Temp.	
Type 50Hz	Type 60Hz	3.72	2.61	3.23	2.27	187	189	412.26	416.7	60Hz	0.18	0.21	0.24	0.28	0.35	0.35	0.78	0.87	3.3	3.30	18.00	18.00	40	40	M20 80°C	M20 80°C
		MVE 200/3E	MVE 440/2E	MVE 201/3E	MVE 441/2E	MVE 300/3E	MVE 690/2E	MVE 890/2E	MVE 1200/2E	MVE 1700/2E	MVE 1800/2E	MVE 2300/2E	MVE 3100/2E	MVE 3500E	MVE 1600/36E	MVE 2000/36E	MVE 2300/36E	MVE 3200/36E	MVE 4000/36E	MVE 8800/2E	MVE 1310/3E	MVE 1600/36E	MVE 2000/36E	MVE 2300/36E		
MVE 200/3E	MVE 440/2E	3.72	2.61	3.23	2.27	187	189	412.26	416.7	0.18	0.21	0.24	0.28	0.35	0.35	0.78	0.87	3.3	3.30	18.00	18.00	40	40	M20 80°C	M20 80°C	
MVE 201/3E	MVE 441/2E	6.39	4.46	5.55	3.87	321	323	708	712.1	0.27	0.28	0.36	0.38	0.52	0.45	0.84	0.89	3.60	3.50	14.00	14.00	40	40	M20 80°C	M20 80°C	
MVE 300/3E	MVE 690/2E	7.96	5.68	6.91	4.93	407	411	897	906.1	0.30	0.36	0.40	0.48	0.58	0.60	0.88	0.88	3.50	3.50	15.00	15.00	40	40	M20 80°C	M20 80°C	
MVE 400/3E	MVE 890/2E	10.27	7.38	8.91	6.41	530	534	1168.4	1177.3	0.50	0.58	0.67	0.78	0.96	0.97	0.84	0.87	4.00	4.20	12.00	11.00	40	40	M20 80°C	M20 80°C	
MVE 500/3E	MVE 1200/2E	14.90	10.57	12.93	9.18	758	765	1671.1	1686.5	0.66	0.75	0.89	1.01	1.25	1.24	0.83	0.88	4.30	5.00	11.00	8.00	40	40	M20 80°C	M20 80°C	
MVE 600/3E	MVE 1700/2E	15.68	11.06	13.61	9.60	794	800	1750.5	1763.7	0.75	0.90	1.01	1.21	1.45	1.50	0.79	0.84	3.80	3.80	12.00	12.00	40	40	M20 80°C	M20 80°C	
MVE 800/3E	MVE 2300/2E	20.26	14.00	17.59	12.15	1005	1013	2215.6	2233.3	0.95	1.15	1.27	1.54	1.85	1.95	0.82	0.85	4.40	4.50	9.00	9.00	40	40	M20 80°C	M20 80°C	
MVE 1000/3E	MVE 3100/2E	27.58	18.86	23.94	16.37	1355	1365	2987.2	3009.3	1.30	1.38	1.74	1.85	2.44	2.25	0.82	0.87	5.20	5.00	7.50	8.00	40	40	M20 80°C	M20 80°C	
MVE 1300/3E	MVE 3500E	27.58	18.86	23.94	16.37	1355	1365	2987.2	3009.3	1.30	1.38	1.74	1.85	2.44	2.25	0.82	0.87	5.20	5.00	7.50	8.00	40	40	M20 80°C	M20 80°C	
MVE 1600/3E	MVE 4100/2E	22.34	22.34	19.39	19.39	1123	1616	2475.8	3562.6	1.30	1.38	1.74	1.85	2.44	2.25	0.82	0.87	5.20	5.00	7.50	8.00	40	40	M20 80°C	M20 80°C	
MVE 2000/3E	MVE 5100/2E	31.26	22.22	27.14	19.29	1601	1608	3529.6	3545.0	1.57	1.60	2.11	2.15	2.94	2.61	0.78	0.82	5.90	6.20	6.00	6.00	40	40	M25 110°C	M25 110°C	
MVE 2300/3E	MVE 5100/2E	36.78	27.60	31.93	23.96	2027	1997	4468.7	4402.6	2.00	2.10	2.68	2.82	3.75	3.42	0.74	0.78	6.50	6.40	5.50	5.50	40	40	M25 110°C	M25 110°C	
MVE 3200/3E	MVE 7600/2E	45.97	31.87	39.90	27.66	2302	2306	5075.0	5083.8	2.40	2.45	3.22	3.29	4.44	3.94	0.76	0.80	6.00	6.30	5.00	5.00	40	40	M32 110°C	M32 110°C	
MVE 4000/3E	MVE 8800/2E	68.10	43.89	59.11	38.10	3252	3176	7169.4	7001.8	2.90	2.90	3.89	3.89	5.30	4.61	0.82	0.85	8.30	8.20	5.00	5.00	40	40	M32 110°C	M32 110°C	
MVE 4000/3E	MVE 8800/2E	79.40	55.99	68.92	48.60	4033	4052	8891.2	8933.0	2.90	2.90	3.89	3.89	5.30	4.61	0.74	0.79	8.5	9.7	12.1	6.7	40	40	M32 110°C	M32 110°C	

(*) Working moment = 2x static moment

ATEX Exe		DIMENSIONAL FEATURES																													
		D		r		a		b		eg		holes		d		e		f		h		i		n							
		mm	inch	mm	inch	mm	inch	mm	inch	mm	inch	n°	mm	inch	mm	inch	mm	inch	mm	inch	mm	inch	mm	inch	mm	inch					
Type 50Hz	Type 60Hz	20	219	8.62	41	1.61	62.74	2.44-2.91	106	4.17	9	0.35	4	131	5.157	159	6.26	15	0.59	64	2.52	121	4.76	123	4.84	112	4.41				
		MVE 200/3E	MVE 440/2E	25	219	8.62	41	1.61	65	2.56	140	5.51	13	0.51	4	162	6.378	155	6.1	19	0.75	63	2.48	121	4.76	140	5.51	112	4.41		
Type 50Hz	Type 60Hz	30	260	10.24	43	1.69	80	3.15	110	4.33	11	0.43	4	154	6.063	175	6.89	15	0.59	79	3.11	142	5.59	163	6.42	131	5.16				
		MVE 300/3E	MVE 690/2E	40	338	13.31	75	2.95	80	3.15	110	4.33	11	0.43	4	154	6.063	175	6.89	15	0.59	79	3.11	142	5.59	163	6.42	131	5.16		
Type 50Hz	Type 60Hz	50	311	12.24	47	1.85	124	4.88	110	4.33	11	0.43	4	168	6.614	196	7.72	22	0.87	92	3.62	169	6.65	178	7.01	158	6.22				
		MVE 500/3E	MVE 1200/2E	53	321	12.64	47	1.85	100	3.94	180	7.09	17	0.67	4	208	8.189	210	8.27	22	0.87	94	3.7	180	7.09	205	8.07	170	6.69		
Type 50Hz	Type 60Hz	55	321	12.64	47	1.85	100	3.94	200	7.87	17	0.67	4	236	9.291	210	8.27	26	1.02	98	3.86	180	7.09	205	8.07	170	6.69				
		MVE 700/3E	MVE 1700/2E	60	418	16.46	83	3.27	100	3.94	200	7.87	17	0.67	4	229	9.016	247	9.72	30	1.18	120	4.72	247	9.72	220	8.66	222	8.74		
Type 50Hz	Type 60Hz	75	538	21.18	115	4.53	155	6.10	255	10.04	25	0.98	4	302	11.89	318	12.5	35	1.38	147	5.79	295	11.6	273	10.7	264	10.4				
		MVE 1300/3E	MVE 3500E	MVE 1600/36E	MVE 3500/2E	MVE 2000/36E	MVE 4100/2E	MVE 5100/2E	MVE 3200/36E	MVE 7600/2E	MVE 4000/36E	MVE 8800/2E	MVE 1310/3E	MVE 1600/36E	MVE 2000/36E	MVE 2300/36E	MVE 3200/36E	MVE 4000/36E	MVE 8800/2E	MVE 1310/3E	MVE 1600/36E	MVE 2000/36E	MVE 2300/36E	MVE 3200/36E	MVE 4000/36E	MVE 8800/2E	MVE 1310/3E	MVE 1600/36E	MVE 2000/36E	MVE 2300/36E	MVE 3200/36E

NOTE: Dimensions with coarse degree of accuracy related to UNI 22768/1



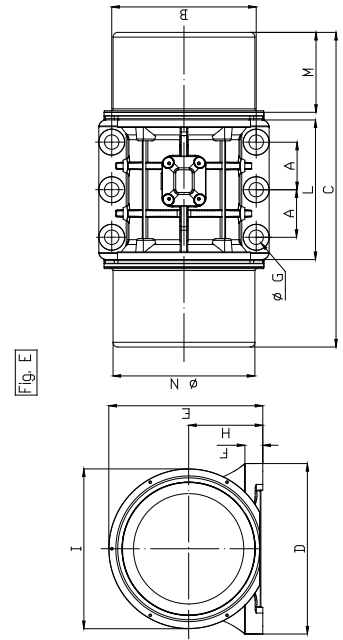
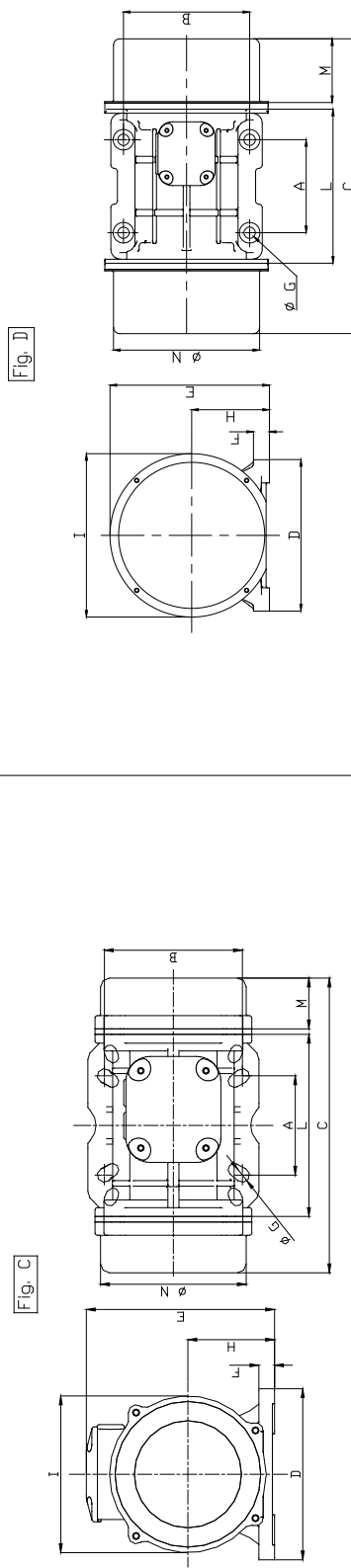
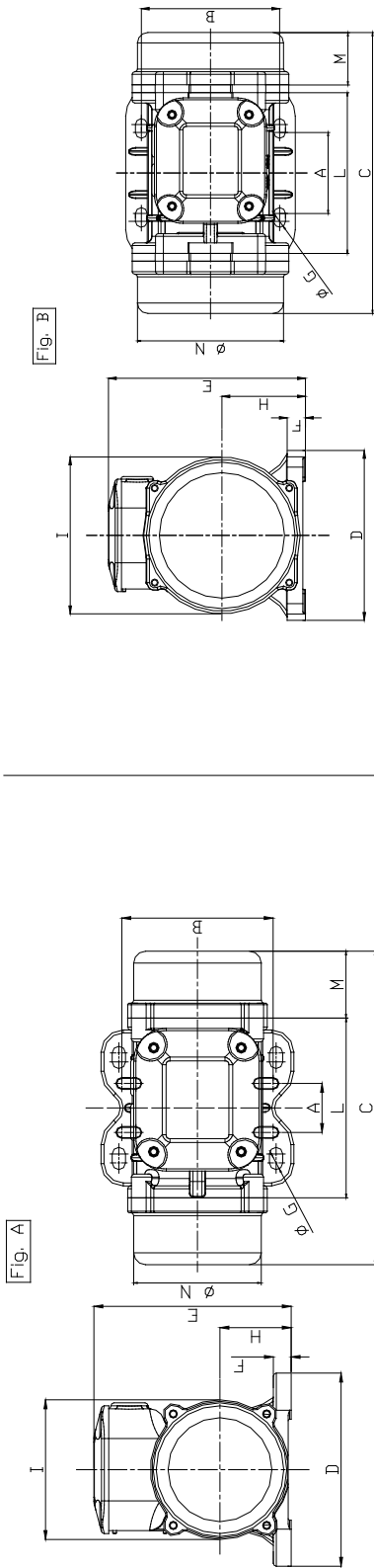
MVE ATEX
Ex e - Ex tD

2 POLE 3000 rpm 230/400 V 50Hz
3600 rpm 264/460 V 60Hz

ATEX Exe			DIMENSIONAL FEATURES											
Type 50Hz	Type 60Hz	For U.S. Market 60Hz	Weight				Screw		Washer		Clamping torque			
			(kg)	50Hz	60Hz	(Lb)	metric	English	metric	English	(Nm)	(ft-Lb)		
MVE 200/3E		MVE 440/2E	7,0	60Hz	60Hz	15,4	M8	5/16"	UNI6592	English	8,4 x 16	5/16"	23	16,5
MVE 201/3E		MVE 441/2E	7,2			15,9	M12	1/2"			13 x 24	1/2"	80	58
MVE 300/3E		MVE 690/2E	9,8			21,6	M10	3/8"			10,5 x 20	3/8"	45	33
MVE 400/3E		MVE 890/2E	10,3			22,7	M10	3/8"			10,5 x 20	3/8"	45	33
MVE 500/3E		MVE 1200/2E	15,8			34,8	M10	3/8"			10,5 x 20	3/8"	45	33
MVE 700/3E		MVE 1700/2E	16,5			36,4	M10	3/8"			10,5 x 20	3/8"	45	33
MVE 800/3E		MVE 1800/2E	20,6			45,4	M10	3/8"			10,5 x 20	3/8"	45	33
MVE 1200/3E		MVE 2300/2E	21,6			47,6	M12	1/2"			13 x 24	1/2"	80	58
MVE 1300/3E		MVE 3100/2E	22,0			48,5	M10	3/8"			10,5 x 20	3/8"	45	33
MVE 1301/3E		MVE 3101/2E	30,3			66,8	M10	3/8"			10,5 x 20	3/8"	45	33
MVE 1310/3E		MVE 3550E	30,0			66,1	M12	1/2"			13 x 24	1/2"	80	58
MVE 1600/3E	MVE 1600/36E	MVE 3500/2E	51,6	50Hz	60Hz	113,8	M16	5/8"			17 x 30	5/8"	185	137
MVE 2000/3E	MVE 2000/36E	MVE 4100/2E	52,8	50Hz	60Hz	116,4	M16	5/8"			17 x 30	5/8"	185	137
MVE 2300/3E	MVE 2300/36E	MVE 5100/2E	53,6	50Hz	60Hz	118,2	M16	5/8"			17 x 30	5/8"	185	137
MVE 3200/3E	MVE 3200/36E	MVE 7600/2E	103,0	50Hz	60Hz	227,1	M24	15/16"			25 x 44	15/16"	696	513
MVE 4000/3E	MVE 4000/36E	MVE 8800/2E	107,0	50Hz	60Hz	235,9								

NOTE: Dimensions with coarse degree of accuracy related to UNI 22768/1

ELECTROMECHANICAL FEATURES, OVERALL DIMENSIONS, LIFE OF BEARINGS AND LUBRICATION
 ELEKTROMECHANISCHE EIGENSCHAFTEN, PLATZBEDARF, STANDZEIT DER LAGER UND SCHMIERUNG
 CARACTÉRISTIQUES ELECTROMÉCANIQUES, DIMENSIONS D'ENCOMBREMENT, DURÉE DES ROULEMENTS ET LUBRIFICATION
 CARATTERISTICHE ELETTROMECCANICHE, DIMENSIONI DI INGOMBRO, DURATA CUSCINETTI E LUBRIFICAZIONE





MVE ATEX
Ex e - Ex tD

4 POLE 1500 rpm 230/400 V 50Hz
1800 rpm 264/460 V 60Hz

ATEX Exe		MECHANICAL FEATURES				ELECTRIC FEATURES																				
Type 50Hz	Type 60Hz	Working moment (*) kg cm		FC		Power		Current A max (Y)		Power Factor		Ia/In		t _e		Cable Type	Cable glande									
		kg*cm	in*Lb	kg	Lb	Kw	Hp	400V	460V	50Hz	60Hz	50Hz	60Hz	50Hz (sec)	60Hz (°C)			Class Temp.								
MVE 2000/15E	MVE 4000/4E	15.44	10.83	13.40	9.40	194	196	427.7	432.1	0.16	0.17	0.21	0.23	0.49	0.50	1.00	1.00	60.00	60.00	40	40	4G2.5	M20	80°C		
MVE 4000/15E	MVE 8600/4E	33.43	23.38	29.02	20.30	420	423	925.9	932.5	0.30	0.35	0.4	0.4	0.84	0.86	0.70	0.72	30.00	30.00	40	40	4G4	M25	110°C		
MVE 5000/15E	MVE 11500/4E	40.12	28.08	34.82	24.38	504	508	1111.1	1119.9	0.35	0.40	0.47	0.54	1.06	1.09	0.61	0.68	22.00	22.00	40	40	4G6	M32	110°C		
MVE 7400/15E	MVE 14800/4E	26.58	18.60	23.07	16.15	334	336	736.3	740.7	0.62	0.73	0.83	0.98	1.32	1.41	0.83	0.86	3.00	3.20	20.00	19.00	40	40	4G6	M32	110°C
MVE 15300/15E	MVE 30600/4E	56.83	39.36	49.33	34.16	714	712	1574.1	1569.7	0.82	0.73	0.83	0.98	1.32	1.41	0.83	0.86	3.00	3.20	20.00	19.00	40	40	4G6	M32	110°C
MVE 23000/15E	MVE 46000/4E	88.67	62.02	76.97	53.84	1114	1122	2455.9	2473.6	0.65	0.78	0.87	1.05	1.70	1.78	0.74	0.78	3.80	3.80	12.00	12.00	40	40	4G6	M32	110°C
MVE 31000/15E	MVE 62000/4E	108.57	76.72	94.25	66.60	1364	1388	3007.1	3060.0	0.90	1.10	1.2	1.48	1.71	1.78	0.72	0.77	4.00	4.00	12.00	12.00	40	40	4G6	M32	110°C
MVE 17000/15E	MVE 34000/4E	137.31	91.98	119.19	79.84	1725	1664	3802.9	3688.5	1.15	1.30	1.54	1.74	2.16	2.09	0.71	0.75	4.70	4.50	9.00	9.00	40	40	4G6	M32	110°C
MVE 24000/15E	MVE 48000/4E	187.69	137.36	162.93	119.24	2358	2485	5198.4	5478.4	1.60	1.90	2.15	2.55	3.00	3.20	0.75	0.79	4.90	4.90	8.00	8.00	40	40	4G6	M32	110°C
MVE 30000/15E	MVE 60000/4E	203.53	135.65	176.68	117.75	2557	2454	5637.2	5410.1	1.80	2.00	2.41	2.68	3.40	3.40	0.80	0.83	6.00	6.10	6.00	6.00	40	40	4G6	M32	110°C
MVE 38000/15E	MVE 76000/4E	248.66	169.75	215.85	147.35	3124	3071	6887.2	6770.3	1.90	2.30	2.55	3.08	3.70	3.80	0.78	0.80	6.50	6.60	5.50	5.50	40	40	4G6	M32	110°C
MVE 30000/15E	MVE 60000/4E	306.69	204.74	266.22	177.73	3853	3704	8494.3	8165.8	2.20	2.60	2.95	3.49	4.12	4.15	0.74	0.78	6.80	6.80	5.00	5.00	40	40	4G6	M32	110°C
MVE 43000/15E	MVE 86000/4E	343.22	240.95	297.94	209.16	4312	4359	9506.2	9609.9	2.50	3.00	3.35	4.02	5.70	5.80	0.72	0.75	7.00	7.20	5.00	5.00	40	40	4G6	M32	110°C
MVE 55000/15E	MVE 110000/4E	437.39	303.74	379.68	263.68	5495	5495	12114.3	12114.3	3.60	3.45	4.83	4.63	6.50	6.60	0.75	0.79	7.10	7.00	5.00	5.00	40	40	4G6	M32	110°C

(*) Working moment = 2x static moment

ATEX Exe		DIMENSIONAL FEATURES																								
Type 50Hz	Type 60Hz	Working moment (*) kg cm		FC		Power		Current A max (Y)		Power Factor		Ia/In		t _e		Cable Type	Cable glande									
		kg*cm	in*Lb	kg	Lb	Kw	Hp	400V	460V	50Hz	60Hz	50Hz	60Hz	50Hz (sec)	60Hz (°C)			Class Temp.								
MVE 2000/15E	MVE 4000/4E	15.44	10.83	13.40	9.40	194	196	427.7	432.1	0.16	0.17	0.21	0.23	0.49	0.50	1.00	1.00	60.00	60.00	40	40	4G2.5	M20	80°C		
MVE 4000/15E	MVE 8600/4E	33.43	23.38	29.02	20.30	420	423	925.9	932.5	0.30	0.35	0.4	0.4	0.84	0.86	0.70	0.72	30.00	30.00	40	40	4G4	M25	110°C		
MVE 5000/15E	MVE 11500/4E	40.12	28.08	34.82	24.38	504	508	1111.1	1119.9	0.35	0.40	0.47	0.54	1.06	1.09	0.61	0.68	22.00	22.00	40	40	4G6	M32	110°C		
MVE 7400/15E	MVE 14800/4E	26.58	18.60	23.07	16.15	334	336	736.3	740.7	0.62	0.73	0.83	0.98	1.32	1.41	0.83	0.86	3.00	3.20	20.00	19.00	40	40	4G6	M32	110°C
MVE 15300/15E	MVE 30600/4E	56.83	39.36	49.33	34.16	714	712	1574.1	1569.7	0.82	0.73	0.83	0.98	1.32	1.41	0.83	0.86	3.00	3.20	20.00	19.00	40	40	4G6	M32	110°C
MVE 23000/15E	MVE 46000/4E	88.67	62.02	76.97	53.84	1114	1122	2455.9	2473.6	0.65	0.78	0.87	1.05	1.70	1.78	0.74	0.78	3.80	3.80	12.00	12.00	40	40	4G6	M32	110°C
MVE 31000/15E	MVE 62000/4E	108.57	76.72	94.25	66.60	1364	1388	3007.1	3060.0	0.90	1.10	1.2	1.48	1.71	1.78	0.72	0.77	4.00	4.00	12.00	12.00	40	40	4G6	M32	110°C
MVE 17000/15E	MVE 34000/4E	137.31	91.98	119.19	79.84	1725	1664	3802.9	3688.5	1.15	1.30	1.54	1.74	2.16	2.09	0.71	0.75	4.70	4.50	9.00	9.00	40	40	4G6	M32	110°C
MVE 24000/15E	MVE 48000/4E	187.69	137.36	162.93	119.24	2358	2485	5198.4	5478.4	1.60	1.90	2.15	2.55	3.00	3.20	0.75	0.79	4.90	4.90	8.00	8.00	40	40	4G6	M32	110°C
MVE 30000/15E	MVE 60000/4E	203.53	135.65	176.68	117.75	2557	2454	5637.2	5410.1	1.80	2.00	2.41	2.68	3.40	3.40	0.80	0.83	6.00	6.10	6.00	6.00	40	40	4G6	M32	110°C
MVE 38000/15E	MVE 76000/4E	248.66	169.75	215.85	147.35	3124	3071	6887.2	6770.3	1.90	2.30	2.55	3.08	3.70	3.80	0.78	0.80	6.50	6.60	5.50	5.50	40	40	4G6	M32	110°C
MVE 30000/15E	MVE 60000/4E	306.69	204.74	266.22	177.73	3853	3704	8494.3	8165.8	2.20	2.60	2.95	3.49	4.12	4.15	0.74	0.78	6.80	6.80	5.00	5.00	40	40	4G6	M32	110°C
MVE 43000/15E	MVE 86000/4E	343.22	240.95	297.94	209.16	4312	4359	9506.2	9609.9	2.50	3.00	3.35	4.02	5.70	5.80	0.72	0.75	7.00	7.20	5.00	5.00	40	40	4G6	M32	110°C
MVE 55000/15E	MVE 110000/4E	437.39	303.74	379.68	263.68	5495	5495	12114.3	12114.3	3.60	3.45	4.83	4.63	6.50	6.60	0.75	0.79	7.10	7.00	5.00	5.00	40	40	4G6	M32	110°C

NOTE: Dimensions with coarse degree of accuracy related to UNI 22768/1



OLI®

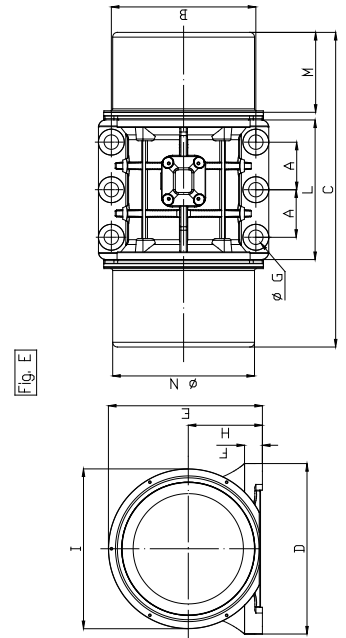
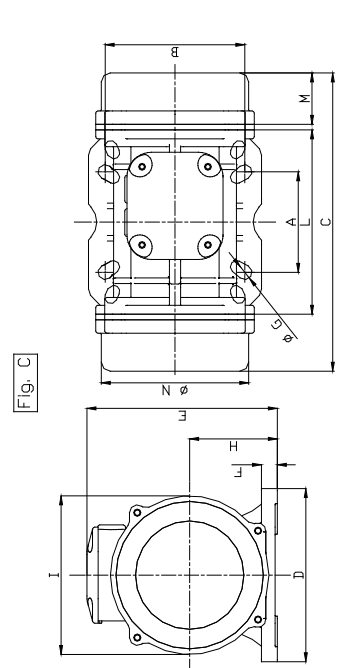
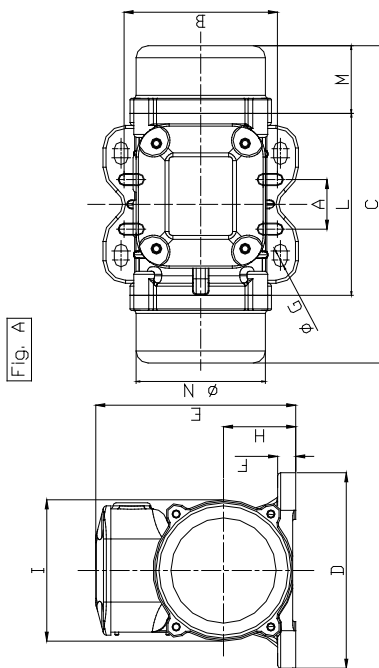
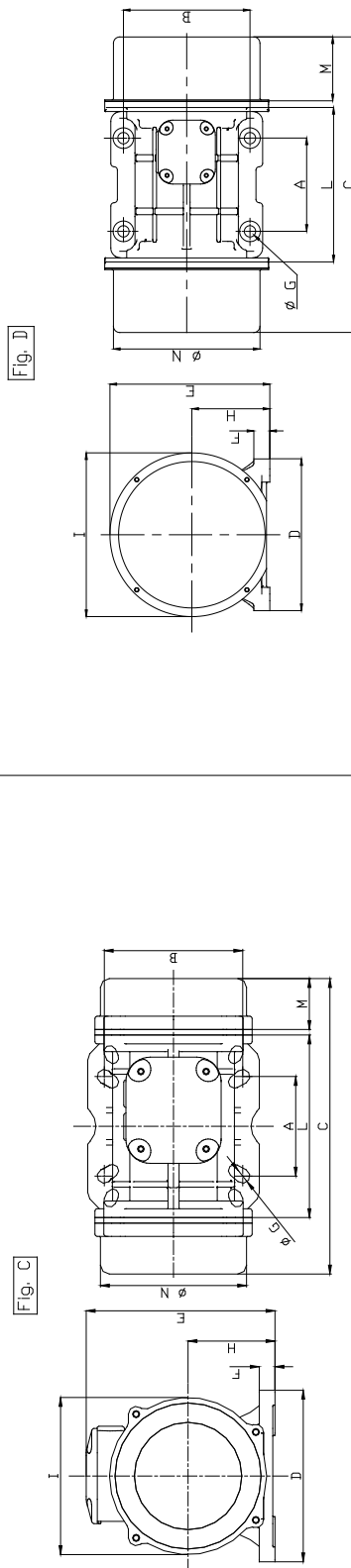
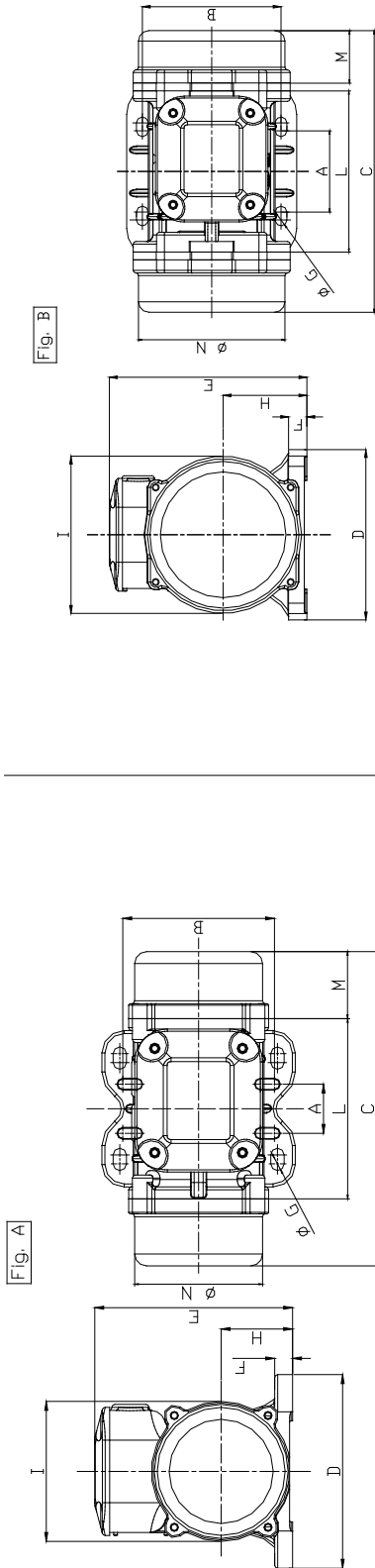
MVE ATEX
Ex e - Ex td

4 POLE 1500 rpm 230/400 V 50Hz
1800 rpm 264/460 V 60Hz

ATEX Exe			DIMENSIONAL FEATURES									
Type 50Hz	Type 60Hz	For U.S. Market 60Hz	Weight		Screw		Washer		Clamping torque			
			(kg)	(Lb)	metric	English	metric	English	(Nm)	(ft-Lb)		
MVE 200/15E			11,8	26,0	M10	3/8"	UNI6592	3/8"	45	33		
MVE 400/15E		MVE 400/4E	19,5	43,0	M12	1/2"	13 x24	1/2"	80	58		
MVE 500/15E		MVE 860/4E	21,0	46,3								
MVE 300/15E		MVE 1150/4E	22,5	49,6								
MVE 700/15E		MVE 740/4E	27,4	60,4	M16	5/8"	17 x 30	5/8"	185	137		
MVE 1100/15E		MVE 1530/4E	35,8	78,9								
MVE 1400/15E	MVE 1400/18E	MVE 2300/4E	59,8	131,8								
MVE 1700/15E	MVE 1700/18E	MVE 3100/4E	61,8	136,2	M16	5/8"	17 x 30	5/8"	185	137		
MVE 2400/15E	MVE 2400/18E	MVE 3880/4E	68,0	149,9								
MVE 2500/15E	MVE 2500/18E	MVE 5340/4E	90,0	198,4	M20	13/16"	21 x 37	13/16"	373	275		
MVE 3000/15E	MVE 3000/18E	MVE 5700/4E	97,5	215,0								
MVE 3800/15E	MVE 3800/18E	MVE 6840/4E	130,4	287,5	M22	7/8"	23 x 39	7/8"	550	411		
MVE 4300/15E	MVE 4300/18E	MVE 8400/4E	134,4	296,3								
MVE 5500/15E	MVE 5500/18E	MVE 9480/4E	192,2	423,7	M24	15/16"	25 x 44	15/16"	696	513		
MVE 7200/15E	MVE 7200/18E	MVE 12260/4E	253,0	557,8	M27	1"	28 x 50	1"	873	645		
MVE 9000/15E	MVE 9000/18E	MVE 15850/4E	268,6	592,2								
MVE 10000/15E	MVE 10000/18E	MVE 19800/4E	311,8	687,4	M36	13/8"	37 x 66	13/8"	1864	1370		
		MVE 21000/4E	297,4	655,7								

NOTE: Dimensions with coarse degree of accuracy related to UNI 22768/1

ELECTROMECHANICAL FEATURES, OVERALL DIMENSIONS, LIFE OF BEARINGS AND LUBRICATION
 ELEKTROMECHANISCHE EIGENSCHAFTEN, PLATZBEDARF, STANDZEIT DER LAGER UND SCHMIERUNG
 CARACTÉRISTIQUES ÉLECTROMÉCANIQUES, DIMENSIONS D'ENCOMBREMENT, DURÉE DES ROULEMENTS ET LUBRIFICATION
 CARATTERISTICHE ELETTROMECCANICHE, DIMENSIONI DI INGOMBRO, DURATA CUSCINETTI E LUBRIFICAZIONE





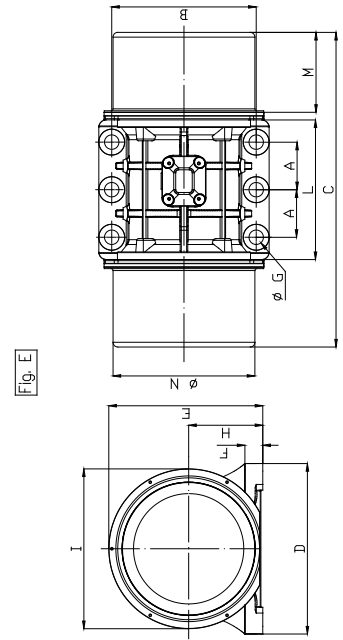
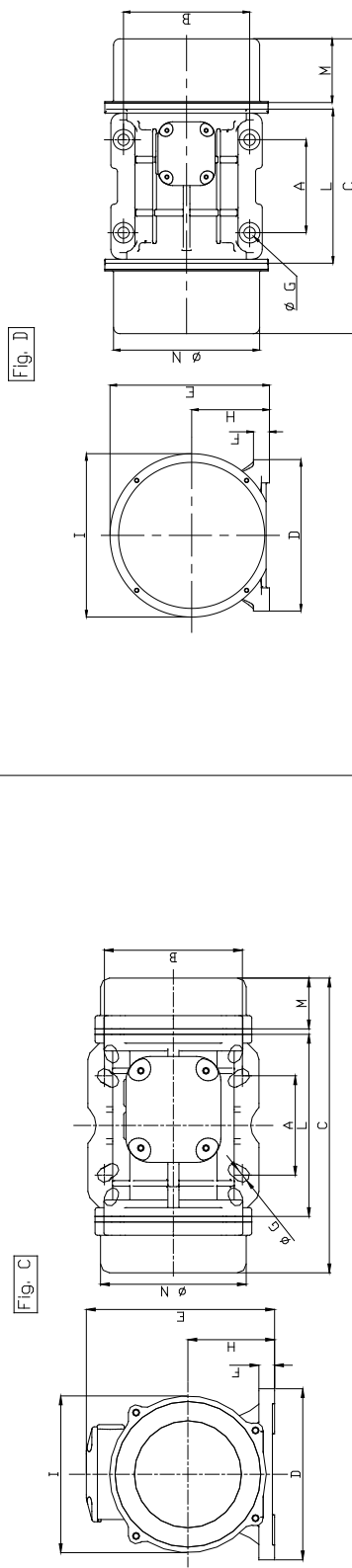
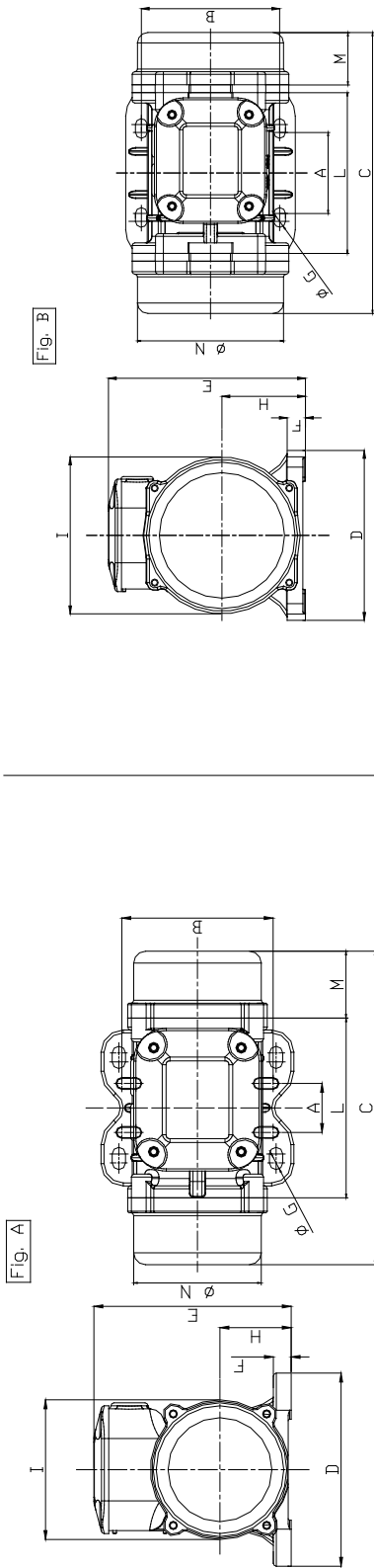
MVE ATEX
Ex e - Ex td

6 POLE 1000 rpm 230/400 V 50Hz
1200 rpm 264/460 V 60Hz

ATEX Exe				DIMENSIONAL FEATURES																			
Type 50Hz	Type 60Hz	For U.S. Market 60Hz		Weight		Screw		Washer		Clamping torque													
				(kg)	(Lb)	metric	English	metric	English	(Nm)	(ft-Lb)												
				50Hz	60Hz	50Hz	60Hz	M10	M12	M10	M12	M10	M12	M10	M12	M10	M12	M10	M12	M10	M12		
MVE 50/1E		MVE 90/6E		10,4		22,9		M10	3/8"	10,5 x 20	3/8"	45	33	M12	1/2"	13 x 24	1/2"	80	58				
MVE 100/1E		MVE 200/6E		12,2		26,9		M10	3/8"	10,5 x 20	3/8"	45	33	M10	3/8"	10,5 x 20	3/8"	45	33				
MVE 200/1E		MVE 410/6E		19,6		43,2		M12	1/2"	13 x 24	1/2"	80	58	M12	1/2"	13 x 24	1/2"	80	58				
MVE 300/1E		MVE 680/6E		26,6		58,6		M16	5/8"	17 x 30	5/8"	185	137	M16	5/8"	17 x 30	5/8"	185	137				
MVE 500/1E		MVE 1100/6E		34,0		75,0																	
MVE 800/1E	MVE 800/12E	MVE 1730/6E		61,8	59,4	136,2	131,0																
MVE 1100/1E	MVE 1100/12E	MVE 2350/6E		79,4	73,0	175,0	160,9																
MVE 1500/1E	MVE 1500/12E	MVE 3090/6E		83,6	76,5	184,3	168,7																
MVE 1600/1E	MVE 1600/12E	MVE 3580/6E		99,8	89,0	220,0	196,2																
MVE 2100/1E	MVE 2100/12E	MVE 4740/6E		114,3	100,5	252,0	221,6																
MVE 2600/1E	MVE 2600/12E	MVE 5690/6E		148,6	131,5	327,6	289,9																
MVE 3000/1E	MVE 3000/12E	MVE 6620/6E		155,4	137,8	342,6	303,8																
MVE 3800/1E	MVE 3800/12E	MVE 8450/6E		215,6	194,8	475,3	429,5																
MVE 4700/1E	MVE 4700/12E	MVE 10370/6E		230,8	212,4	508,8	468,3																
MVE 5200/1E	MVE 5200/12E	MVE 11500/6E		279,8	264,2	616,9	582,5																
MVE 6500/1E	MVE 6500/12E	MVE 14360/6E		304,4	280,7	671,1	618,8																
MVE 8000/1E	MVE 8000/12E	MVE 17750/6E		325,2	290	716,9	639,3																
MVE 9000/1E	MVE 9000/12E	MVE 19120/6E		337,8	307,6	744,7	678,1																
MVE 10000/1E	MVE 10000/12E	MVE 21400/6E		385,8	359,3	850,5	792,1																
MVE 13000/1E	/	/		422,2	375,6	930,8	828,1																

NOTE: Dimensions with coarse degree of accuracy related to UNI 22768/1

ELECTROMECHANICAL FEATURES, OVERALL DIMENSIONS, LIFE OF BEARINGS AND LUBRICATION
 ELEKTROMECHANISCHE EIGENSCHAFTEN, PLATZBEDARF, STANDZEIT DER LAGER UND SCHMIERUNG
 CARACTÉRISTIQUES ELECTROMÉCANIQUES, DIMENSIONS D'ENCOMBREMENT, DURÉE DES ROULEMENTS ET LUBRIFICATION
 CARATTERISTICHE ELETTROMECCANICHE, DIMENSIONI DI INGOMBRO, DURATA CUSCINETTI E LUBRIFICAZIONE





OLI®

MVE ATEX
Ex e - Ex td

8 POLE 750 rpm 230/400 V 50Hz
900 rpm 264/460 V 60Hz



ATEX Exe		MECHANICAL FEATURES				ELECTRIC FEATURES																		
		Working moment (*) kg cm		FC		Power		Current A max (Y)		Power Factor		Ia/In		Exe		Cable Type		Cable gland						
Type 50-60Hz	For U.S. Market 60Hz	kg*cm	in*lb	kg	Lb	Kw	Hp	400V	460V	50Hz	60Hz	50Hz	60Hz	50Hz (sec)	60Hz (sec)	50Hz (°C)	60Hz (°C)	Class	Temp.					
		50-60Hz	50-60Hz	50Hz	60Hz															50Hz	60Hz	50Hz	60Hz	50Hz
MVE 150/075E	MVE 330/8E	33.39	28.98	105	151	231	333	0.23	0.25	0.31	0.34	1.14	1.14	0.29	0.37	1.50	1.50	30.00	30.00	40	40	4G1.5	M16	80°C
MVE 250/075E	MVE 550/8E	57.27	49.71	180	259	397	571	0.35	0.38	0.47	0.51	1.15	1.15	0.41	0.45	1.70	1.70	30.00	30.00	40	40	4G1.5	M16	80°C
MVE 400/075E	MVE 880/8E	84.02	72.93	264	380	582	838	0.35	0.38	0.47	0.51	1.15	1.15	0.41	0.45	1.90	1.90	30.00	30.00	40	40	4G1.5	M16	80°C
MVE 650/075E	MVE 1430/8E	137.31	119.19	431	621	950	1369	0.50	0.60	0.67	0.80	1.20	1.20	0.56	0.62	2.20	2.20	30.00	30.00	40	40	4G4	M25	110°C
MVE 900/075E	MVE 2000/8E	187.72	162.95	589	849	1299	1872	0.65	0.78	0.87	1.05	1.23	1.29	0.57	0.62	2.50	2.50	25.00	25.00	40	40	4G4	M25	110°C
MVE 1300/075E	MVE 2900/8E	299.60	260.07	941	1355	2075	2987	1.00	1.10	1.34	1.48	1.86	1.83	0.69	0.72	3.00	3.00	20.00	20.00	40	40	4G6	M32	110°C
MVE 2100/075E	MVE 4620/8E	467.41	405.74	1468	2114	3236	4661	1.50	1.80	2.01	2.41	2.81	2.89	0.64	0.65	4.20	4.10	12.00	12.00	40	40	4G6	M32	110°C
MVE 3100/075E	MVE 6820/8E	680.34	590.57	2137	3077	4711	6784	2.00	2.30	2.68	3.08	3.79	3.77	0.68	0.73	4.00	4.00	12.00	12.00	40	40	4G6	M32	110°C
MVE 3800/075E	MVE 8360/8E	838.43	727.80	2633	3792	5805	8360	2.50	3.00	3.35	4.02	6.00	6.00	0.66	0.67	3.90	4.00	12.00	12.00	40	40	4G6	M32	110°C
MVE 4200/075E	MVE 9240/8E	929.74	807.07	2920	4205	6437	9270	2.90	3.40	3.89	4.56	6.50	6.50	0.69	0.71	3.80	3.70	13.00	13.00	40	40	4G6	M32	110°C
MVE 5300/075E	MVE 11660/8E	1165.22	1011.48	3660	5270	8069	11618	4.00	4.30	5.36	5.77	8.50	8.00	0.72	0.76	3.80	4.20	13.00	12.00	40	40	4G6	M32	110°C
MVE 6500/075E	MVE 14300/8E	1435.85	1248.40	4510	6494	9943	14317	5.00	5.90	6.71	7.91	10.00	10.00	0.75	0.78	3.60	4.00	14.00	12.00	40	40	4G6	M32	110°C
MVE 10000/075E	MVE 22000/8E	2200.43	1910.10	6911	9952	15236	21940	6.80	7.50	9.12	10.06	13.50	12.5	0.74	0.75	3.5	4.2	24.8	22.8	40	40	4G6	M32	110°C

(*) Working moment = 2x static moment

ATEX Exe		DIMENSIONAL FEATURES																									
		D		r		a		w		l		i		n													
Type 50-60Hz	For U.S. Market 60Hz	Size		mm		inch		mm		inch		mm		inch													
		50-60Hz	50-60Hz	50-60Hz	50-60Hz	50-60Hz	50-60Hz	50-60Hz	50-60Hz	50-60Hz	50-60Hz	50-60Hz	50-60Hz	50-60Hz	50-60Hz												
MVE 150/075E	MVE 330/8E	40	338	13.31	75	2.95	105	4.13	140	5.51	13	0.51	4	168	6.61	196	7.72	22	0.87	92	3.62	169	6.65	178	7.01	158	6.22
MVE 250/075E	MVE 550/8E	50	397	15.63	90	3.54	120	4.72	170	6.69	17	0.67	4	208	8.189	210	8.27	22	0.87	94	3.7	180	7.09	205	8.07	170	6.69
MVE 400/075E	MVE 880/8E	50	441	17.36	112	4.41	140	5.51	190	7.48	17	0.67	4	229	9.016	247	9.72	30	1.18	120	4.72	247	9.72	220	8.66	222	8.75
MVE 650/075E	MVE 1430/8E	60	510	20.08	129	5.08	155	6.10	225	8.86	22	0.87	4	272	10.71	284	11.18	40	1.57	140	5.51	267	10.51	250	9.84	235	9.25
MVE 900/075E	MVE 2000/8E	70	556	21.89	140	5.51	155	6.10	255	10.04	23.5	0.93	4	302	11.89	318	12.52	35	1.38	147	5.79	295	11.61	273	10.75	264	10.39
MVE 1300/075E	MVE 2900/8E	75	708	27.87	200	7.87	180	7.09	280	11	26	1.02	4	332	13.07	360	14.2	37	1.46	167	6.57	345	13.6	304	12	310	12.20
MVE 2100/075E	MVE 4620/8E	80	733	28.86	195	7.68	180	7.09	280	11	26	1.02	4	332	13.07	360	14.2	37	1.46	167	6.57	345	13.6	304	12	310	12.20
MVE 3100/075E	MVE 6820/8E	85	685	26.97	160	6.30	200	7.87	320	12.6	28	1.1	4	385	15.16	410	16.1	49	1.93	199	7.83	422	16.6	325	12.8	378	14.88
MVE 3800/075E	MVE 8360/8E	85	685	26.97	160	6.30	200	7.87	320	12.6	28	1.1	4	385	15.16	410	16.1	49	1.93	199	7.83	422	16.6	325	12.8	378	14.88
MVE 4200/075E	MVE 9240/8E	90	785	30.91	210	8.27	125	4.92	380	14.96	38	1.50	6	452	17.80	412	16.22	44	1.73	204	8.03	422	16.61	367	14.45	378	14.88
MVE 5300/075E	MVE 11660/8E	90	926	36.46	260	10.24	125	4.92	380	14.96	38	1.50	6	452	17.80	412	16.22	44	1.73	204	8.03	422	16.61	367	14.45	378	14.88
MVE 6500/075E	MVE 14300/8E	90	926	36.46	260	10.24	125	4.92	380	14.96	38	1.50	6	452	17.80	412	16.22	44	1.73	204	8.03	422	16.61	367	14.45	378	14.88

NOTE: Dimensions with coarse degree of accuracy related to UNI 22768/1



OLI®

MVE ATEX
Ex e - Ex tD

8 POLE 750 rpm 230/400 V 50Hz
900 rpm 264/460 V 60Hz

09.11

1

OL.2050EX T. 21

ATEX Exe		DIMENSIONAL FEATURES											
		Weight		Screw		Washer		Clamping torque					
		(kg)	(Lb)	metric	English	metric	English	(Nm)	(ft-Lb)				
Type 50-60Hz	For U.S. Market 60Hz	50-60Hz	50-60Hz	metric	English	UN16592	English						
MVE 150/075E	MVE 330/8E	21,4	47,2	M12	1/2"	13 x 24	1/2"	80	58				
MVE 250/075E	MVE 550/8E	29,5	65,0	M16	5/8"	17 x 30	5/8"	185	137				
MVE 400/075E	MVE 880/8E	35,0	77,2	M16	5/8"	17 x 30	5/8"	185	137				
MVE 650/075E	MVE 1430/8E	64,7	142,6	M20	13/16"	21 x 37	13/16"	373	275				
MVE 900/075E	MVE 2000/8E	71,0	156,5	M22	7/8"	23 x 39	7/8"	550	411				
MVE 1300/075E	MVE 2900/8E	99,8	220,0	M24	15/16"	25 x 44	15/16"	696	513				
MVE 2100/075E	MVE 4620/8E	150,4	331,6	M36	13/8"	37 x 66	13/8"	1864	1370				
MVE 3100/075E	MVE 6820/8E	212,2	467,8										
MVE 3800/075E	MVE 8360/8E	230,2	507,5										
MVE 4200/075E	MVE 9240/8E	284,5	627,2										
MVE 5300/075E	MVE 11660/8E	305	672,4										
MVE 6500/075E	MVE 14300/8E	324,4	715,2										
MVE 10000/075E	MVE 22000/8E	422,2	930,8										

NOTE: Dimensions with coarse degree of accuracy related to UNI 22768/1

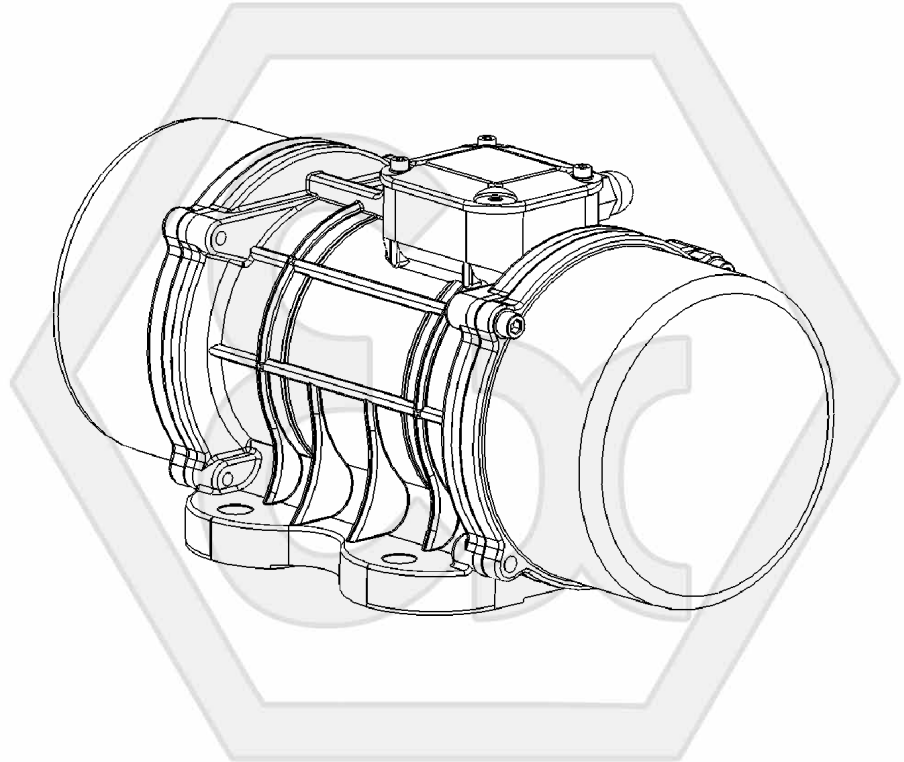


OLI®



2

MAINTENANCE



MVE ATEX



II 2 GD Ex e II T3 Ex tD A21 T150°C IP66

- **ELECTRIC EXTERNAL MOTOVIBRATORS**
INSTALLATION, OPERATION AND MAINTENANCE
- **ELEKTRISCHE AUSSENRÜTTLER**
EINBAU-, BETRIEBS-UND WARTUNGSANLEITUNG
- **MOTOVIBRATEURS EXTERNES ELECTRIQUES**
INSTALLATION, UTILISATION ET ENTRETIEN
- **MOTOVIBRATORI ELETTRICI ESTERNI**
INSTALLAZIONE, USO E MANUTENZIONE

All rights reserved © WAMGROUP

CATALOGUE No. OL.2050EX M.		CREATION DATE
ISSUE B1	CIRCULATION 100	DATE OF LATEST UPDATE 09-2011

MACHINE IDENTIFICATION

For correct identification of the vibrator, refer to the serial number indicated in the order confirmation, on the invoice and on the rating plate applied on the vibrator.

IDENTIFIKATION DER MASCHINE

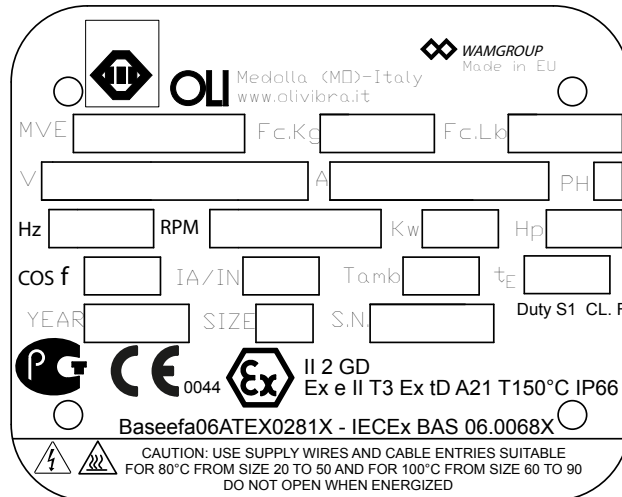
Zur korrekten Identifikation des Unwuchtmotors ist Bezug auf die Serien-Nr. zu nehmen, die auf der Auftragsbestätigung, der Rechnung, dem Aufkleber auf dem Unwuchtmotor steht.

IDENTIFICATION DE LA MACHINE

Pour identifier correctement le vibreur, il faut faire référence au code qui se trouve sur la confirmation de commande, sur la facture et sur la plaque signalétique apposée sur le vibreur.

IDENTIFICAZIONE DELLA MACCHINA

Per una corretta identificazione del vibratore, bisogna fare riferimento al numero di matricola che si trova sulla conferma d'ordine, sulla fattura e sulla targhetta posta sul vibratore stesso.



CONTRAINDICATIONS FOR USE

There are no contraindications for use if the normal precautions for products of this type together with the indications given in this Manual are followed.

It is also forbidden to start up the electric vibrator before the machine/plant is declared as conforming to the provisions of Directive 2006/42/EC

In this regard, the plant technician/installer is obliged to provide and install all the measures/safety devices to prevent damage to objects and harm to persons in case of breakage and consequent falling of pieces.

KONTRAINDIKATIONEN ZUR BENUTZUNG

Es bestehen keine Kontraindikationen zur Benutzung, sofern die allgemein üblichen Vorsichtsmaßnahmen für Geräte dieser Art sowie die in dieser Dokumentation enthaltenen, speziellen Vorschriften befolgt werden.

Der Unwuchtmotor darf nicht in Betrieb genommen werden, bevor die Maschine/Anlage mit den Vorschriften der Richtlinie 2006/42/EG für konform erklärt worden ist. Es liegt in der Verantwortung des Anlagenplaners bzw. -aufstellers, alle notwendigen Vorsichtsmaßnahmen und Schutzvorrichtungen vorzusehen, welche es verhindern, dass durch einen Bruch und folglich das Fallen von Teilen Personen- und/ oder Sachschäden verursacht werden.

CONTRE-INDICATIONS A L'UTILISATION

Il n'y a aucune contre-indication à l'utilisation si les précautions normales pour des produits de ce type sont observées ensemble aux indications contenues dans ce manuel.

En outre il est interdit de mettre en service le motovibreur avant que la machine/installation ait été déclarée conforme aux dispositions de la directive 2006/42/EC. Dans ce cadre le monteur/installateur a la responsabilité de prévoir et d'installer tout équipement / protections afin d'éviter les dommages aux personnes et aux choses en cas de ruptures ou chute de pièces.

CONTROINDICAZIONI ALL'USO

Non vi è nessuna controindicazione all'uso, se vengono osservate le normali precauzioni per prodotti di questo tipo unitamente alle indicazioni riportate su questo manuale.

E' inoltre vietato mettere in funzione il motovibratore prima che la macchina/impianto sia stato dichiarato conforme alle disposizioni della direttiva 2006/42/CE. In questo ambito è cura dell'installatore predisporre ed installare tutti gli accorgimenti / protezioni al fine di evitare danni a cose o persone in caso di rotture e conseguente caduta di pezzi.

CHECKING PRIOR TO SHIPMENT

Avoid damage during unloading and handling; this is possible by lifting the pack as indicated in the Manual. DO NOT PUSH OR PULL the electric vibrator!

Bear in mind that it is mechanical/electrical material and must be handled carefully.

For anchoring during transport, fix the electric vibrator package firmly to the vehicle bed to prevent movement or impact which can damage parts; no parts must be left loose on the vehicle bed as they can be damaged by impact.

On receiving the goods, check to make sure the type and quantity correspond to the data in the order confirmation.

Damage, if any, must be immediately notified in writing in the space provided in the waybill. The driver of the vehicle is obliged to accept this complaint and leave the client a copy.

If the supply is ex-destination, the Customer must send the complaint to the manufacturer, or directly to the haulage contractor.

No claims for damages will be accepted unless received immediately on receipt of the goods.

It shall be the installer's responsibility to dispose off the packaging according to the legislation applicable in the matter.

KONTROLLEN VOR DEM VERSAND

Vermeiden Sie jede Art der Beschädigung während Abladen und Handling. Zu diesem Zweck die Verpackung haben, wie es in dem folgenden Handbuch angegeben ist. Den elektrischen Unwuchtmotor weder SCHIEBEN NOCH ZIEHEN!

Berücksichtigen Sie, dass es sich um mechanisches/elektrisches Material handelt, das mit Vorsicht gehandhabt werden muss.

Als Verankerungsmodalität während des Transports muss die Verpackung des Unwuchtmotors fest an der Pritsche des Fahrzeugs befestigt werden, um Bewegungen und Stöße zu vermeiden, die einige Teile beschädigen könnten. Außerdem dürfen auf der Pritsche keine freien Körper vorhanden sein, die durch Stöße Beschädigungen verursachen könnten.

Bei Erhalt der Ware prüfen, ob der Typ und die Menge der Ware der Auftragsbestätigung entsprechen.

Etwaige Schäden müssen sofort in der Schriftform, und zwar auf dem Abschnitt des Frachtbriefes angegeben werden. Der Fahrer ist verpflichtet, diese Reklamation anzunehmen und Ihnen eine Kopie auszuhändigen.

Wenn die Lieferung frei Haus erfolgt, senden Sie ihre Reklamation an den Hersteller, ansonsten direkt an den Spediteur.

Wenn Sie die Schäden nicht sofort bei der Ankunft der Ware reklamieren, könnte Ihre Anfrage sonst später nicht mehr angenommen werden.

Der Installateur hat für das Entsorgen der Verpackungen zu sorgen, und zwar in Übereinstimmung mit den geltenden Gesetzen.

CONTROLES AVANT L'EXPÉDITION

Eviter tout type de dégât pendant le déchargement et la manutention ; pour cela soulever l'emballage comme indiqué dans ce manuel. NE PAS POUSSER, NI TRAINER le motovibrateur électrique !

Tenir compte du fait qu'il s'agit de matériel mécanique/électrique qui doit être manutentionné avec soin.

Pendant le transport l'emballage du motovibrateur doit être fixé solidement au plateau du moyen de transport pour éviter les mouvements ou les chocs qui pourraient abîmer certaines parties. En outre sur le plateau il ne doit pas y avoir de corps libres pouvant bouger et donc les endommager.

Au moment de la réception de la marchandise contrôler si la typologie et la quantité correspondent aux données de la confirmation de commande.

Les dégâts éventuels doivent être immédiatement mentionnés par écrit dans l'espace prévu sur la lettre de voiture. Le chauffeur a l'obligation d'accepter cette réclamation et de vous en laisser une copie.

Si la fourniture est franco destination, adressez votre réclamation au producteur, sinon directement au transporteur.

Si vous ne faites pas immédiatement la demande tout de suite après l'arrivée de la marchandise, votre demande pourrait ne pas être acceptée.

L'installateur a l'obligation d'éliminer les emballages conformément aux lois en vigueur en la matière.

CONTROLLI PRIMA DELLA SPEDIZIONE

Evitate ogni tipo di danneggiamento durante lo scarico e le movimentazioni; a tale scopo sollevare l'imballo come indicato nel seguente manuale. NON SPINGERE NÈ TRASCINARE il motovibratore elettrico! Tenete conto che si tratta di materiale meccanico/elettrico che deve essere movimentato con cura.

Come modalità di ancoraggio durante il trasporto, l'imballo del motovibratore deve essere saldamente ancorato al pianale del mezzo per evitare movimenti e urti che potrebbero lesionare alcune parti; inoltre non devono essere presenti sul pianale corpi liberi che con urti potrebbero danneggiarle.

Al ricevimento della merce controllare se la tipologia e la quantità corrispondono con i dati della conferma d'ordine.

Eventuali danni devono essere fatti presenti immediatamente per iscritto nell'apposito spazio della lettera di vettura. L'autista è obbligato ad accettare tale reclamo e lasciarne una copia a Voi. Se la fornitura è franco destino, inviate il Vs. reclamo al produttore, altrimenti direttamente allo spedizioniere.

Se non richiederete i danni immediatamente all'arrivo della merce, la vostra richiesta potrebbe non essere accolta.

Deve essere cura dell'installatore smaltire gli imballi in modo adeguato secondo le leggi vigenti in materia.

- The user must make sure the plant in which the electric vibrator is installed is set in safe condition from the point of view of risk of explosion before it is started up and that the **“document on protection against explosions”** is also prepared, as required by ATEX Directive 99/92/CE.
- The machine does not require special lighting; the machine installer is however required to make sure there is uniform lighting in the area according to the relevant standards.

THE ELECTRIC VIBRATOR MUST BE INSTALLED EXCLUSIVELY BY SPECIALIST PERSONNEL.

- Before installation, especially if the apparatus has remained for long in the warehouse (exceeding 24 months), remove one of the side covers from the weights and check to make sure the shaft turns freely.
- Also check the motor isolation, using a “Rigidity Test”, at a voltage of approx. 2 kV for a maximum time of 5 seconds between phases and 10 seconds between phase and earth. (fig.1)
- In the event of faults, contact the manufacturer.
- The MVE electric vibrator can be installed in any position. Fix the electric vibrator on a rigid area to avoid induced vibrations causing breakage or cracks; if this is not possible, use plates and ribbing for reinforcement. Cutting and welding procedures must be carried out by qualified personnel. Suitable Hot- Works, (like cutting, welding...) and LOTO – lockout/tagout: procedure for disconnecting the machine (electrical and mechanical segregation), must be applied for safe installation of the electric vibrator. Authorization for Hot works MUST be given by specialist trained personnel familiar with the risk of explosion of powders (capable of checking residual risk, the suitability of tools and familiarity with the procedures).

- Der Anwender muss sicherstellen, dass die Anlage, in die der elektrische Unwuchtmotor installiert werden soll, angemessen in einen sicheren Zustand gebracht worden ist, was die Explosionsgefahr angeht, bevor er in Betrieb genommen wird, und dass außerdem das **„Explosionschutzdokument“** geschrieben worden ist, so wie es die ATEX-Richtlinie 99/92/EG vorsieht.
- Die Maschine verlangt keine besondere Beleuchtung. Der Installateur der Maschine ist allerdings dazu angehalten, das Vorhandensein einer gleichmäßigen Ausleuchtung des Bereichs aufgrund der einschlägigen Bestimmungen zu gewährleisten.

DER UNWUCHTMOTOR DARF NUR DURCH SPEZIALISIERTES PERSONAL INSTALLIERT WERDEN.

- Vor der Installation, vor allem wenn das Gerät längere Zeit auf Lager gehalten worden ist (über 24 Monate), sollte man eine der beiden seitlichen Schutzhauben der Fliehkörper abnehmen und prüfen, dass die Welle sich frei drehen kann.
- Außerdem die Isolierung des Motors prüfen, indem man einen „Durchschlagfestigkeitstester“ benutzt, und zwar bei der Spannung von ca. 2 kV für eine Zeit von nicht mehr als 5 Sekunden zwischen den Phasen und von 10 Sekunden zwischen Phase und Masse (Abb. 1).
- Falls Mängel festgestellt werden, wenden Sie sich an den Hersteller.
- Der Unwuchtmotor MVE kann in jeder beliebigen Position eingebaut werden. Es empfiehlt sich, den Unwuchtmotor in einem starren Bereich zu befestigen, um zu vermeiden, dass die erzeugten Schwingungen Brüche oder Risse verursachen. Sollte das nicht möglich sein, ist es erforderlich, Verstärkungsplatten und -rippen zu benutzen. Schnitt- und Schweißarbeiten müssen durch qualifiziertes Personal ausgeführt werden. Geeignete Verfahren für Warmarbeiten (wie Brennschneiden, Schweißen etc.) und LOTO – lockout/tagout (Abschaltung/Absperrung), d.h. Verfahren zum Abtrennen der Maschine (elektrische und mechanische Abtrennung) müssen für die sichere Installation des elektrischen Unwuchtmotors angewendet werden. Die Genehmigung zur Ausführung der Warmarbeiten MUSS von spezialisiertem technischem Personal gegeben werden, das über die Staubexplosionsgefahr ausgebildet ist (in der Lage, das Restrisiko, die Eignung der Werkzeuge und die Kenntnis der Verfahren zu prüfen).

- L'utilisateur devra s'assurer que l'équipement dans lequel sera installé le motovibrateur électrique a été mis en sécurité du point de vue des risques d'explosion avant d'être mis en marche et que le **“document sur la protection contre les explosions”** a été rédigé comme prévu par la Directive ATEX 99/92/CE.

- La machine n'exige pas un éclairage particulier, l'installateur de la machine est tenu de garantir un éclairage homogène dans la zone conformément aux indications de la norme correspondante.

LE MOTOVIBRATEUR DOIT ÊTRE INSTALLÉ EXCLUSIVEMENT PAR DU PERSONNEL SPÉCIALISÉ.

- Avant la mise en place, surtout si l'appareil est resté entreposé pendant longtemps (plus de 24 mois), nous conseillons d'enlever un des couvercles latéraux de protection des masses et de contrôler que l'arbre tourne librement.
- Contrôler aussi l'isolation du moteur, en utilisant un « Essai Rigidité », à la tension de 2 KV environ pendant une durée qui ne dépasse pas 5 secondes entre les phases et 10 secondes entre la phase et la masse. (fig.1)
- En cas d'anomalies, contacter le producteur.
- Le motovibrateur MVE peut être installé dans n'importe quelle position. On conseille de fixer le motovibrateur sur une partie rigide pour éviter que les vibrations induites provoquent des ruptures ou des fissures ; si cela n'est pas possible, utiliser des plaques et des nervures de renfort. Les procédures de découpe et de soudage doivent être faites par du personnel qualifié. Des procédures appropriées de travail à haute température Hot Works, (tel que découpe, soudure...) et LOTO - lockout/tagout : la procédure de déconnexion de la machine (séparation électrique et mécanique), devra être appliquée pour la mise en sécurité du vibrateur électrique. L'autorisation pour exécuter les travaux à chaud DOIT être donnée par du personnel technique spécialisé et formé sur le risque explosion des poussières (en mesure de vérifier le risque résiduel, l'aptitude des procédures).

- L'utilizzatore dovrà assicurarsi che l'impianto all'interno del quale verrà installato il motovibratore elettrico sia stato adeguatamente messo in sicurezza da un punto di vista di rischio esplosione prima di essere avviato e che inoltre sia stato redatto il **“documento sulla protezione contro le esplosioni”** come previsto dalla Direttiva ATEX 99/92/CE.

- La macchina non necessita di un'illuminazione particolare; l'installatore della macchina è comunque tenuto ad assicurare la presenza di un'omogenea illuminazione nell'area in base alle indicazioni della normativa pertinente.

IL MOTOVIBRATEUR DEVE ESSERE INSTALLATO ESCLUSIVAMENTE DA PERSONALE SPECIALIZZATO.

- Prima dell'installazione, soprattutto se l'apparecchio è rimasto a magazzino per molto tempo (oltre 24 mesi), consigliamo di rimuovere uno dei coperchi laterali di protezione delle masse e controllare che l'albero ruoti liberamente.
- Controllare inoltre l'isolamento del motore, utilizzando un “Prova Rigidità”, alla tensione di circa 2 KV per un tempo non superiore ai 5 secondi tra fase e fase e 10 secondi tra fase e massa. (fig.1)
- Qualora vengano riscontrate anomalie, contattare la ditta produttrice.
- Il motovibratore MVE può essere installato in qualsiasi posizione. Si consiglia di fissare il motovibratore su una zona rigida per evitare che le vibrazioni indotte provochino rotture o incrinature; se ciò non fosse possibile, è necessario utilizzare piastre e nervature di rinforzo. Le procedure di taglio e di saldatura devono essere effettuate da personale qualificato. Idonee procedure di Hot-Works, (quali taglio, saldatura...) e LOTO – lockout/tagout: procedura di disconnessione della macchina (segregazione elettrica e meccanica), dovranno essere applicate per l'installazione in sicurezza del vibratore elettrico. L'autorizzazione all'esecuzione dei lavori a caldo DEVE essere data da personale tecnico specializzato e formato sul rischio esplosione da polveri (in grado di verificare il rischio residuo, l'idoneità degli utensili la conoscenza delle procedure).

- The fixing surface must be level (max 0.25mm/ max 0.01 in.) so that the vibrator feet rest uniformly and perfectly in contact with the fixing surface, to avoid internal stresses which can lead to breakage of the vibrator feet (fig.2 - 3).
- To fix the electric vibrator, use (quality 8.8) bolts, (quality 8.8) nuts and Cat. A UNI 6592 washers as indicated in the Table on pages T.12, T.15, T.18, T.21.
- Use a dynamometric wrench adjusted according to the indications in the Table on page. T.12, T.15, T.18, T.21.
- Remember that most faults and breakdowns are due to incorrect fixing and locking.
- Anchor the electric vibrator using a chain having a length and cross section suitable for supporting the electric vibrator with a maximum fall of 15 cm (6 inches), in case of accidental detachment. (fig.4)

Before start up and after the first 24 hours of operation check:

- the electric vibrator fixing bolts and the welding of the reinforcing plates and ribbing;
- the anchoring cable or chain;
- the power cable;

- Die Anschlussfläche muss eben sein (max. 0.25 mm / max. 0.01 Zoll), damit die Füße des Unwuchtmotors gleichmäßig aufstehen und einen perfekten Kontakt mit der Befestigungsfläche haben, um interne Spannungen zu vermeiden, die zum Bruch der Füße des Unwuchtmotors führen könnten (Abb. 2 - 3).
- Zum Befestigen des Unwuchtmotors die Schraubbolzen (Festigkeitsklasse 8.8), Muttern (Festigkeitsklasse 8.8) und Unterlegscheiben Kat. A UNI 6592 verwenden, wie es in den Tabellen auf Seite T.12, T.15, T.18, T.21 angegeben ist..
- Einen Drehmomentschlüssel benutzen, der gemäß der Angaben der Tabelle von Seite T.12, T.15, T.18, T.21 eingestellt ist.
- Nicht vergessen, dass der größte Teil der Störungen und Betriebsausfälle darauf beruhen, dass die Teile schlecht befestigt und die Verschraubungen schlecht angezogen worden sind.
- Den Unwuchtmotor mit einer Kette von solcher Länge und Querschnitt befestigen, dass der Unwuchtmotor maximal 15 cm (6 Zoll) tief fallen kann, falls es zur Ablösung kommt (Abb. 4).

Vor der Inbetriebnahme und nach den ersten 24 Betriebsstunden folgendes prüfen:

- die Befestigungsschrauben des Unwuchtmotors und die Schweißnähte der Verstärkungsplatten und -rippen
- den Draht bzw. die Kette zur Verankerung
- das Speisekabel.

- La surface de fixation doit être plate (max 0.25mm/ max 0.01 in.) de manière à ce que les pieds appuient uniformément et soient parfaitement en contact avec la surface de fixation, pour éviter des tensions internes pouvant provoquer la rupture des pieds du motovibrateur (fig. 2 - 3).
- Pour fixer le motovibrateur utiliser des boulons (qualité 8.8), des écrous (qualité 8.8) et des rondelles cat.A UNI 6592 comme indiqué dans les tableaux pages T.12, T.15, T.18, T.21.
- Utiliser une clé dynamométrique réglée d'après les indications de la table page T.12, T.15, T.18, T.21.
- Ne pas oublier que la plupart des pannes et des dysfonctionnement sont dues à un serrage ou une fixation mal exécutée.
- Ancrer le motovibrateur à la structure avec une chaîne d'une longueur et section de 15 cm (6 pouces) ou un câble métallique permettant de le soutenir en cas de chute par décrochage accidentel. (fig.4)

Avant la mise en marche et après les 24 premières heures de travail contrôler :

- les boulons de fixation du motovibrateur et les soudures des plaques et des nervures de renfort ;
- le câble ou la chaîne d'ancrage;
- le câblage d'alimentation.

- La superficie di attacco deve essere planare (max 0.25mm/ max 0.01 in.) in modo che i piedi del vibratore appoggino uniformemente e siano a perfetto contatto con la superficie di fissaggio, onde evitare tensioni interne capaci di portare alla rottura dei piedi del motovibratore (fig.2 - 3).
- Per fissare il motovibratore, utilizzare bulloni (qualità 8.8), dadi (qualità 8.8) e rondelle cat.A UNI 6592 come indicato nelle tabelle a pag.T.12, T.15, T.18, T.21.
- Utilizzare una chiave dinamometrica regolata secondo quanto riportato nella tabelle di pag. T.12, T.15, T.18, T.21.
- Ricordarsi che la maggior parte di guasti e avarie è dovuta a fissaggi e serraggi mal eseguiti.
- Ancorare il motovibratore con una catena di lunghezza e sezione tale da sostenere il motovibratore con caduta massima di 15 cm (6 pollici), nel caso in cui si verifichi un accidentale distacco. (fig.4)

Controllare prima della messa in marcia e dopo le prime 24 ore di lavoro:

- i bulloni di fissaggio del motovibratore e le saldature delle piastre e delle nervature di rinforzo;
- il cavo o catena di ancoraggio;
- il cablaggio di alimentazione;



Fig. 1

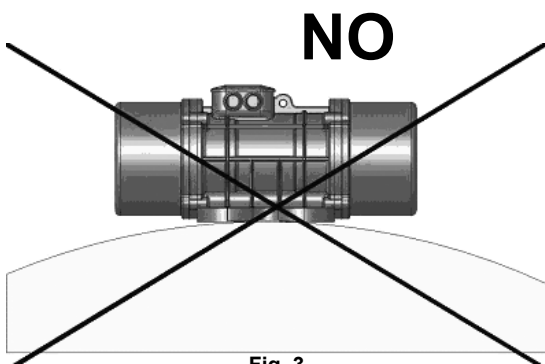


Fig. 3

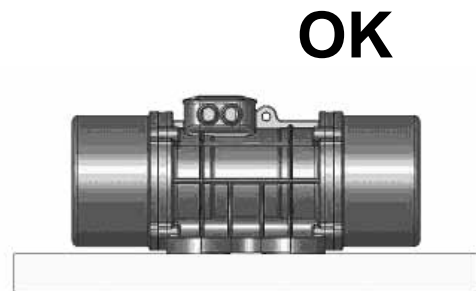


Fig. 2



Fig. 4

THE ELECTRICAL CONNECTIONS MUST BE MADE EXCLUSIVELY BY QUALIFIED PERSONNEL, WITH THE POWER SUPPLY DISCONNECTED.

The power supply mains and connection of the electric vibrators must be in conformity to the safety standards established by the competent authorities of the place in which the operations are carried out.

- Check to make sure the mains voltage is the same as that indicated on the electric vibrator rating plate.
- Disconnect the line before carrying out maintenance or while adjusting the weights. All repairs or replacement of components must be carried out exclusively by specialist personnel.
- Use a flexible power cable with 4 wires, one of which is yellow-green (green only for the U.S.A.) used for earthing. While connecting the electric vibrator to the line, the yellow-green earth wire must always be longer to prevent it breaking first, in the event of yielding.
- The elements for the earth connection or for equipotential connection of the weights must allow effective connection of at least one wire having cross section as indicated in the Table below.

For replacing cable glands, the new cable gland used MUST conform to ATEX Directive II 2 GD

DER ELEKTRISCHE ANSCHLUSS DARF NUR DURCH QUALIFIZIERTES PERSONAL UND BEI AUSGESCHALTETER STROMVERSORGUNG AUSGEFÜHRT WERDEN.

Das Stromnetz und der Anschluss der Unwuchtmotoren müssen den geltenden Sicherheitsbestimmungen entsprechen, die von den zuständigen Behörden der Ortes, wo die Tätigkeit ausgeführt wird, festgelegt worden sind.

- Sicherstellen, dass die Netzspannung die gleiche ist, die auf dem Typenschild des Unwuchtmotors steht.
- Die Leitung abtrennen, bevor man irgendwelche Wartungen ausführt oder die Fliehgewichte regelt. Alle Reparaturen oder Ersetzungen von Komponenten dürfen nur von spezialisiertem Personal ausgeführt werden.
- Ein biegsames Speisekabel mit 4 Leitern benutzen, von denen einer gelbgrün ist (in den USA nur grün) und für die Erdung verwendet wird. Beim Anschluss des Unwuchtmotors an die Leitung ist das gelbgrüne Erdungskabel immer länger zu halten, um zu vermeiden, dass es beim Nachgeben zuerst reißt.
- Die Anschlusselemente für die Erdung oder den potentialfreien Anschluss der Fliehgewichte müssen den effizienten Anschluss von wenigstens einem Leiter mit Querschnitt wie in der folgenden Tabelle ermöglichen.

Beim Ersetzen der Kabelverschraubung ist es OBLIGATORISCH vorgeschrieben, dass die neue Kabelverschraubung der ATEX-Richtlinie II 2 GD entspricht.

LE RACCORDEMENT ÉLECTRIQUE DOIT ÊTRE EFFECTUÉ EXCLUSIVEMENT PAR DU PERSONNEL QUALIFIÉ ET AVEC ALIMENTATION DEBRANCHÉE. LE RACCORDEMENT À LA TERRE EST OBLIGATOIRE.

Le réseau d'alimentation et le raccordement des motovibrateurs doivent être conformes aux normes de sécurité en vigueur établies par les autorités compétentes du lieu où se déroule l'activité.

- S'assurer que la tension du secteur est la même de celle indiquée sur la plaque apposée sur le motovibrateur.
- Débrancher la ligne avant d'effectuer l'entretien ou le réglage des masses. Chaque réparation ou remplacement de composant doit être effectué seulement par du personnel spécialisé.
- Utiliser un câble d'alimentation flexible à 4 conducteurs, dont un jaune-vert (vert aux Etats-Unis) pour la mise à la terre. Lors du branchement du motovibrateur à la ligne, le câble jaune-vert de la terre doit toujours être plus long afin d'éviter qu'il ne se coupe en premier en cas de chute.
- Les éléments de connexion de mise à la terre ou pour la liaison équipotentielle des masses doivent permettre le raccordement efficace d'au moins un conducteur de section comme indiqué dans le tableau ci-dessous.

En cas de remplacement du presse-étoupe il est OBLIGATOIRE que le nouveau presse-étoupe employée soit conforme à la directive ATEX II 2 GD

IL COLLEGAMENTO ELETTRICO DEVE ESSERE EFFETTUATO ESCLUSIVAMENTE DA PERSONALE QUALIFICATO E CON ALIMENTAZIONE DISINSERITA.

La rete di alimentazione ed il collegamento dei motovibratori devono essere conformi alle vigenti norme di sicurezza stabilite dalle autorità competenti del luogo dove si svolge l'attività.

- Accertarsi che la tensione di rete sia la stessa indicata sulla targhetta posta sul motovibratore
- Scollegare la linea prima di eseguire eventuali manutenzioni o durante la regolazione delle masse. Ogni riparazione o sostituzione di componenti deve essere effettuata solamente da personale specializzato.
- Utilizzare cavo di alimentazione flessibile a 4 conduttori, di cui uno giallo-verde (solo verde per gli U.S.A.) utilizzato per la messa a terra. Nel collegamento del motovibratore alla linea, il cavo giallo-verde della terra deve essere sempre il più lungo per evitare che si rompa per primo in caso di cedimento.
- Gli elementi di connessione per la messa a terra o per il collegamento equipotenziale delle masse devono permettere il collegamento efficace di almeno un conduttore di sezione come indicato nella tabella sottostante.

In caso di sostituzione del pressacavo è OBBLIGATORIO che il nuovo pressacavo impiegato sia conforme alla direttiva ATEX II 2 GD

MINIMUM CROSS-SECTION OF SAFETY WIRES - MINDESTQUERSCHNITT DER SCHUTZLEITER
SECTION MINIMUM DES CONDUCTEURS DE PROTECTION - SEZIONE MINIMA DEI CONDUTTORI DI PROTEZIONE

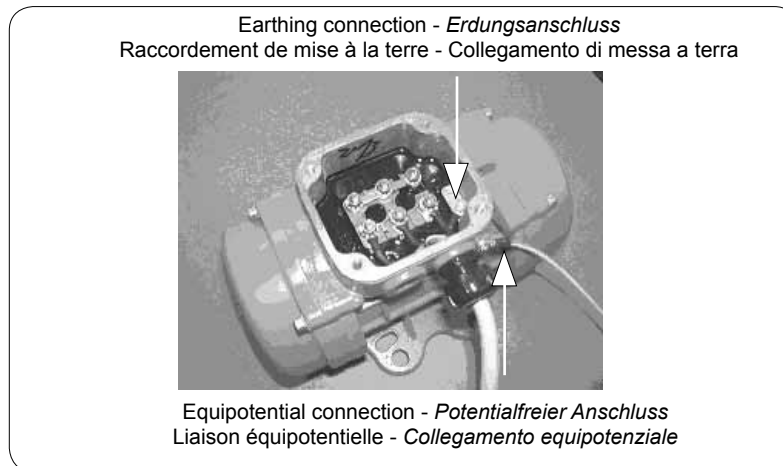
Transverse cross-section area of installation phase wires <i>Fläche des Querschnitts der Phasenleiter der Installation</i> Aire à section transversale des conducteurs de phase de l'installation Area a sezione trasversale dei conduttori di fase dell'installazione S mm ²	Transverse cross-section area of corresponding safety wire <i>Fläche des Querschnitts des entsprechenden Schutzleiters</i> Aire à section transversale du conducteur de protection correspondant Area a sezione trasversale del conduttore protettivo corrispondente S mm ²
S 16	S
16<S 35	16
S>35	0.5S

Apart from respecting these prescriptions, the connecting elements for earthing or equipotential connection of the weights on the outside of the electrical structure must allow for effective connection of a wire at least 4 mm².

Neben der Beachtung der hier stehenden Bestimmungen müssen die Anschlüsselemente für die Erdung und den potentialfreien Anschluss der Fliehgewichte, die außerhalb der elektrischen Konstruktion verlegt werden, den wirksamen Anschluss eines Leiters von mindestens 4 mm² gestatten.

En plus du respect de ces prescriptions, les éléments de connexion pour la mise à la terre ou de la liaison équipotentielle des masses placées à l'extérieur de la construction électrique doivent permettre le raccordement efficace d'un conducteur d'au moins 4 mm².

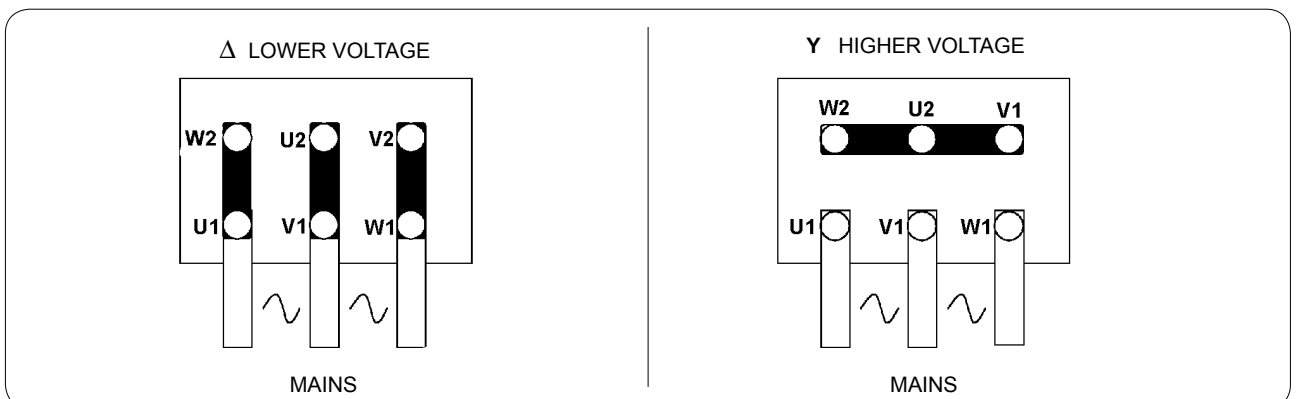
Oltre a rispettare le presenti prescrizioni, gli elementi di connessione per la messa a terra o del collegamento equipotenziale delle masse posti all'esterno della costruzione elettrica devono permettere il collegamento efficace di un conduttore di almeno 4 mm².



Terminal board nut tightening torque - Anzugsmomente der Muttern an der Klemmenleiste
Couples de serrage des écrous du bornier - Coppie di serraggio dadi morsettiere

	kpm	ft/lb
M 4	0.12	0.87
M 5	0.20	1.45
M 6	0.30	2.17
M 8	0.65	4.70

THREE-PHASE CONNECTION (Y STAR - Δ TRIANGLE) - DREIPHASIGENANSCHLUSS (Y STERN - Δ DREIECK)
BRANCHEMENT TRIPHASE (Y ETOILE - Δ TRIANGLE)-COLLEGAMENTO TRIFASE (Y STELLA - Δ TRIANGOLO)



FIXING POWER CABLE TO TERMINAL BOARD

- Insert the power cable through the cable gland. The wire terminals must have eyelets, must be pre-insulated, with holes suitable for the terminal pins. Use wires having a suitable cross-section to avoid overheating. Check to make sure there is no fraying as this can result in a short circuit.
- Connection to the terminal board must be done according to the layouts (see pages M.06).
- Position the washers before the nuts to prevent slackening.
- The pin nuts must be locked using the tightening torques indicated in the Table.



- Remember to fix the earth cable (compulsory connection).
- Refit the cover after placing the gasket and lock the cable gland to secure the power cable perfectly.

BEFESTIGUNG DES SPEISEKABELS AN DER KLEMMENLEISTE

- Das Speisekabel durch die Kabelverschraubung einführen. Die Kabelenden müssen eine Öse aufweisen und vorisoliert sein, mit einem Loch, das für die Schrauben der Klemmenleiste geeignet ist. Wir empfehlen die Benutzung von Leitern passenden Querschnitts, um Überhitzungen zu vermeiden. Sicherstellen, dass keine Kabel ausgerissen sind, was zu Kurzschlüssen führen könnte.
- Der Anschluss an die Klemmenleiste muss so ausgeführt werden, wie es die folgenden Stromlaufpläne zeigen (siehe Seite M.06).
- Vor den Muttern die Unterlegscheiben anbringen, damit die Verschraubung sich nicht lockern kann.
- Die Muttern der Schrauben müssen mit den Anzugsmomenten angezogen werden, die in der Tabelle stehen.



- Nicht vergessen, das Erdungskabel zu befestigen (Anschluss obligatorisch).
- Die Abdeckung schließen, wobei man die Dichtungen dazwischen legt und die Kabelverschraubung anzieht, damit das Speisekabel perfekt blockiert wird.

FIXATION DU CÂBLE D'ALIMENTATION AU BORNIER

- Introduire le câble d'alimentation à travers la presse-étoupe. Les cosses doivent être à œillet, pré-isolées, avec orifice adapté aux goujons du bornier. Il est recommandé d'utiliser des conducteurs de section appropriée afin d'éviter les échauffements. Contrôler qu'il n'y a pas d'effilochages qui pourraient provoquer un court-circuit.
- Le raccordement au bornier doit être effectué en suivant les schémas prévus (voir page M.06).
- Mettre en place les rondelles appropriées avant les écrous, pour éviter le desserrage.
- Les écrous des goujons doivent être serrés au couple indiqué dans le tableau.



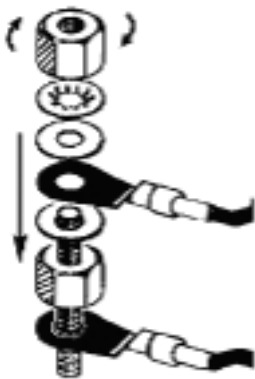
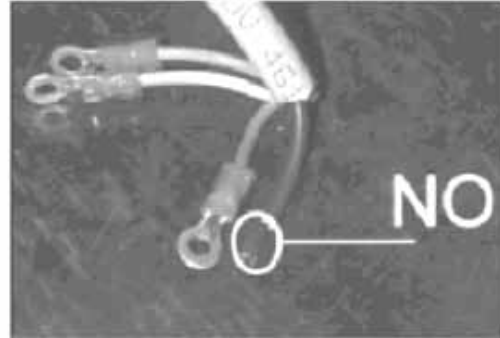
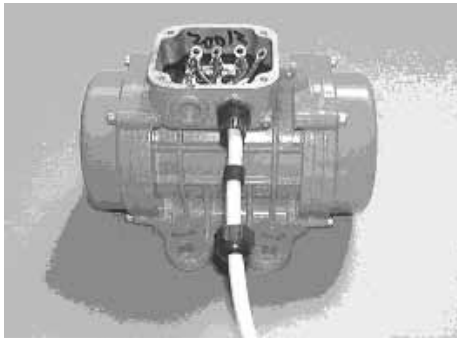
- Ne pas oublier de fixer le câble de mise à la terre (raccordement obligatoire).
- Fermer le couvercle en interposant le joint et serrer le presse-étoupe, de manière à bloquer parfaitement le câble d'alimentation.

FISSAGGIO DEL CAVO DI ALIMENTAZIONE ALLA MORSETTIERA

- Inserire il cavo di alimentazione attraverso il pressacavo. I capicorda devono essere ad occhiello, preisolati, con foro adatto ai perni della morsettieria. Si raccomanda di utilizzare conduttori di sezione adeguata al fine di evitare surriscaldamenti. Controllare che non vi siano sfilacciamenti che potrebbero provocare corto circuito.
- Il collegamento alla morsettieria deve essere effettuato seguendo gli appositi schemi (vedi pag.M.06).
- Posizionare le apposite rondelle prima dei dadi, onde evitarne l'allentamento.
- I dadi dei perni devono essere serrati alla coppia indicata in tabella.



- Ricordarsi di fissare il cavo per la messa a terra (collegamento obbligatorio).
- Chiudere il coperchio interponendo la guarnizione e serrare il pressacavo, in modo da bloccare perfettamente il cavo di alimentazione.



			
<p>ELECTRICAL CONNECTIONS MUST BE MADE EXCLUSIVELY BY QUALIFIED PERSONNEL WITH THE POWER SUPPLY SWITCHED OFF.</p> <p>Check to make sure the voltage and frequency correspond to the values indicated on the electric vibrator identification plate.</p> <p>When electric vibrators are installed in pairs, each of these must have its own external overload protection, and the two must be interlocked to prevent working of a single vibrator if the other stops accidentally. Always use delayed-action magnetothermal cut-outs to prevent activation during the start up phase, when the power draw can reach very high levels (especially at low temperatures). Overload protection NOT HIGHER THAN 10% of the plate data, failing which the warrantee will lapse!</p> <p>All the electrical components the installer intends installing in the electric vibrator (such as overload protection, sensors...) must conform to ATEX Directive 94/ 9/CE.</p> <ul style="list-style-type: none"> - category II 2 G/D or greater for the outdoors (for zone 21, zone 1). - For connecting the electric vibrator in equipotential, connect the machine to earth using the special clamp provided on the body. <p>NOTE: Check to make sure the terminal board cover gasket is positioned correctly, as incorrect positioning can alter the degree of protection.</p>	<p>DER ELEKTRISCHE ANSCHLUSS DARF NUR DURCH QUALIFIZIERTES PERSONAL UND BEI AUSGESCHALTETER STROMVERSORGUNG AUSGEFÜHRT WERDEN.</p> <p>Sicherstellen, dass die Spannung und die Frequenz den Werten entspricht, die auf dem Typenschild des Unwuchtmotors stehen.</p> <p>Wenn die Unwuchtmotoren paarweise installiert werden, hat jeder davon einen eigenen Schutz gegen Überlastung. Diese müssen miteinander verbunden werden, um zu vermeiden, dass nur ein Unwuchtmotor funktioniert, falls der andere unvorhergesehen zum Stehen kommt. Immer Motorschutzschalter mit verzögerter Auslösung benutzen, damit die Auslösung während der Startphase vermieden wird, in der die Stromaufnahme sehr hohe Werte erreichen kann (vor allem beim Vorliegen tiefer Temperaturen). Überlastschutz NICHT ÜBER 10 % der Typenschilddaten, weil sonst die Garantie verfällt!</p> <p>Alle elektrischen Komponenten, die der Installateur in den elektrischen Unwuchtmotor einsetzt (z.B. Überlastschutz, Sensoren etc.), müssen der ATEX-Richtlinie 94/ 9/CE entsprechen.</p> <ul style="list-style-type: none"> - Kategorie II 2 G/D oder höher für Freilandaufstellungen (für Zone 21, Zone 1). - Für den Anschluss des Unwuchtmotors mit Potentialausgleich die Maschine unter Benutzung der Erdungsklemme an dem Gehäuse erden. <p>ANMERKUNG: Darauf achten, dass die Dichtung des Klemmenkastendeckels korrekt angeordnet wird. Eine falsche Positionierung kann zur Änderung der Schutzart IP führen.</p>	<p>LE RACCORDEMENT ELECTRIQUE DOIT ETRE EFFECTUE EXCLUSIVEMENT PAR DU PERSONNEL QUALIFIE ET AVEC ALIMENTATION DEBRANCHEE.</p> <p>Contrôler que la tension et la fréquence correspondent à celle indiquée sur la plaque signalétique du motovibrateur.</p> <p>Quand les motovibrateurs sont installés par paire il est important que chaque appareil soit doté d'une protection individuelle extérieure contre les surcharges. Ces protections doivent être interverrouillées entre elles pour éviter le fonctionnement d'un seul motovibrateur en cas d'arrêt accidentel de l'autre.. Utiliser toujours des interrupteurs magnétothermiques à intervention retardée, pour éviter leur intervention pendant la phase de démarrage quand le courant absorbé peut atteindre des niveaux élevés (surtout en présence de basses températures). Protection contre la surcharge NON SUPÉRIEURE à 10% des données de plaque, sous peine de déchéance de la garantie !</p> <p>Tous les composants électriques que l'installateur aura appliqué dans le motovibrateur (par ex. protections contre la surcharge, capteurs...) devra être conforme à la directives ATEX 94/9/CE.</p> <ul style="list-style-type: none"> - catégorie II 2 G/D ou supérieure pour l'extérieur (pour zone 21, zone 1). - Pour la liaison équipotentielle du motovibrateur, relier la machine à la terre en utilisant la borne prévue sur la carcasse. <p>REMARQUE : Faire attention à ce que le joint du couvercle du bornier soit placé correctement, un mauvais positionnement pourrait altérer l'indice de protection IP.</p>	<p>IL COLLEGAMENTO ELETTRICO DEVE ESSERE EFFETTUATO ESCLUSIVAMENTE DA PERSONALE QUALIFICATO E CON ALIMENTAZIONE DISINSERITA.</p> <p>Controllare che la tensione e la frequenza corrispondano a quella indicata nella targa di identificazione del motovibratore.</p> <p>Quando i motovibratori vengono installati in coppia, ognuno di essi deve essere provvisto di una propria protezione esterna di sovraccarico, le quali devono essere interbloccate tra loro, onde evitare il funzionamento di un solo motovibratore in caso di arresto accidentale dell'altro. Utilizzare sempre magnetotermici ad intervento ritardato, in modo da evitarne l'intervento durante la fase di avviamento, nella quale la corrente assorbita può raggiungere livelli elevati (soprattutto in presenza di basse temperature). Protezione al sovraccarico NON SUPERIORE al 10% dei dati di targa, pena il decadimento della garanzia!</p> <p>Tutta la componentistica elettrica che l'installatore andrà ad inserire nel motovibratore elettrico (es. protezioni per il sovraccarico, sensori...) dovrà essere conforme alla direttiva ATEX 94/9/CE.</p> <ul style="list-style-type: none"> - categoria II 2 G/D o superiore per l'esterno (per zona 21, zona 1). - Per il collegamento del motovibratore in equipotenzialità, collegare la macchina a terra utilizzando l'apposito morsetto presente sulla carcassa <p>NOTA: Fare attenzione che la guarnizione del coperchio della morsettiera sia posizionata correttamente; un errato posizionamento potrebbe alterare il grado di protezione IP.</p>

STARTUP PROCEDURE

- Set the electric vibrator and the appliance to which it is connected in safety condition.
- This operation must be performed exclusively by qualified personnel.
- During operations involved in disassembly and reassembly of protective parts (covers, weights and terminal board cover), disconnect power supply to the electric vibrator.

Checking the power draw:

- Power the electric vibrator and using an ammeter pliers, check all phases to make sure the power draw does not exceed the value indicated on the rating plate. If this is not the case, ensure that the structure or the flexible system on which the electric vibrator is fitted confirms to the rules for correct application.
- Never touch the electric vibrator when it is working.
- Never start up the electric vibrator without the safety cover on the weights and the terminal board cover.
- After a brief period of operation, check the elements fixing the electric vibrator to the structure to ensure they are secured perfectly.

EINSCHALTVERFAHREN

- Den elektrischen Unwuchtmotor und das Gerät, an den er anzuschließen ist, in den sicheren Zustand bringen.
- Der Vorgang darf ausschließlich durch qualifiziertes Personal ausgeführt werden.
- Während Aus- und Wiedereinbau der Schutzteile (Abdeckungen, Fliehgewichte und Klemmenkastendeckel) die Stromversorgung des Unwuchtmotors ausschalten.

Prüfung der Stromaufnahme:

- Den Unwuchtmotor speisen und mit dem Zangenstrommesser auf allen drei Phasenleitern prüfen, dass die Stromaufnahme nicht den Wert im Typenschild überschreitet. Andernfalls prüfen, ob die Struktur oder das elektrische System, in dem der Unwuchtmotor eingebaut ist, den Regeln der korrekten Anwendung entspricht.
- Den Unwuchtmotor während des Betriebs nie anfassen.
- Den Unwuchtmotor nie ohne die Hauben auf den Fliehgewichten und den Klemmenkastendeckel in Betrieb nehmen.
- Nach einem kurzen Lauf erneut alle Befestigungselemente des Unwuchtmotors an der Struktur auf festen Sitz prüfen.

PROCÉDURE DE DÉMARRAGE

- Mettre le motovibrateur électrique en sécurité et l'appareil auquel il est relié.
- L'opération doit être effectuée exclusivement par du personnel qualifié.
- Pendant les opérations de démontage et de remontage des éléments de protection (couverts, masses et couvercle bornier), mettre le motovibrateur hors tension.

Vérification du courant absorbé :

- Alimenter le motovibrateur et vérifier avec une pince ampérométrique, sur toutes les phases, que l'absorption ne dépasse pas la valeur indiquée sur la plaque. Dans le cas contraire, vérifier que la structure ou le système élastique sur lequel est appliqué le motovibrateur est conforme aux règles de montage correct.
- Ne jamais toucher le motovibrateur pendant le fonctionnement.
- Ne jamais mettre le motovibrateur en marche sans les couvercles de protection des masses et le couvercle du bornier.
- Après une courte période de fonctionnement, contrôler de nouveau le serrage des éléments de fixation du motovibrateur à la structure.

PROCEDURA D'AVVIAMENTO

- Mettere in sicurezza il motovibratore elettrico e l'apparecchiatura alla quale è collegato.
- L'operazione deve essere eseguita esclusivamente da personale qualificato.
- Durante le operazioni di smontaggio e rimontaggio delle parti di protezione (coperchi, masse e coperchio morsettiera), togliere l'alimentazione del motovibratore.

Verifica corrente assorbita:

- Alimentare il motovibratore e verificare con pinza amperometrica, su tutte le fasi, che l'assorbimento non superi il valore indicato in targa. In caso contrario, verificare che la struttura o sistema elastico sul quale è applicato il motovibratore sia conforme alle regole di corretta applicazione.
- Non toccare mai il motovibratore durante il funzionamento.
- Non avviare mai il motovibratore senza i coperchi di protezione delle masse e il coperchio morsettiera.
- Dopo un breve periodo di funzionamento, ricontrollare il serraggio degli elementi di fissaggio del motovibratore alla struttura.

FOLLOW THE INDICATIONS ON THE ELECTRIC VIBRATOR RATING PLATE.

- The noise level of the electric vibrators measured IS NEVER greater than 76 dB(A)*
*Measured in normal operating conditions in accordance with standard ISO 6081/ 86, with simulated load consisting of a spring-mounted iron bench.
 - It is however COMPULSORY for the manufacturer of the machinery on which the electric vibrator is inserted to measure final noise levels on the finished plant or machinery, and it is likewise obligatory for the employer to measure the noise levels in the work place where the plant or machinery in which the electric vibrator is inserted is installed. These measurements must be made before starting working of the plant.
It is compulsory to use personal protection devices and provide training as per L.D. 626.
- IN ADDITION TO WHAT HAS BEEN SAID ABOVE, IT IS NECESSARY TO RESPECT THE STANDARDS APPLICABLE IN THE COUNTRY WHERE THE MACHINERY IS BEING USED.**
- The ambient range for models type MVE 10000/15E (60Hz) and MVE 13000/1E (50Hz) is -20°C to + 35°C. All other models in the range are suitable for an ambient range of -20°C to +40 °C.

It is the user's responsibility to ensure compliance with the regulations regarding workplaces where there is risk of explosion due to the presence of combustible powders (EN 50281-3:2003).

IMMER DAS BEACHTEN, WAS AUF DEM TYPENSCHILD DES UNWUCHTMOTORS STEHT.

- Der Pegel des äquivalenten kontinuierlichen Schalldrucks der Unwuchtmotoren darf NIE über 76 dB(A)* liegen.
*Messung bei normalen Betriebsbedingungen gemäß der Norm ISO 6081/ 86 mit simulierter Belastung, die aus einer auf Federn montierten Eisenbank besteht.
 - Es ist auf jeden Fall PFLICHT des Herstellers der Maschine, in die der Unwuchtmotor eingebaut wird, die abschließenden Messungen des Lärmpegels auf der fertigen Anlage oder den fertigen Maschinen vorzunehmen, so wie es PFLICHT des Arbeitgebers ist, die Messungen des Lärmpegels in dem Arbeitsraum vorzunehmen, wo die Anlage oder die Maschine, in die der Unwuchtmotor eingebaut ist, aufgestellt sind. Diese Messungen sind vor der Inbetriebnahme der Anlage auszuführen.
Es ist außerdem erforderlich, angemessene persönliche Schutzausrüstungen zu benutzen und eine Ausbildung gemäß Gesetzesdekret 626 zu geben.
- NEBEN DEN OBIGEN PUNKTEN MÜSSEN AUCH DIE NORMEN BEACHTET WERDEN, DIE IN DEM LAND GELTEN, IN DEM DER UNWUCHTMOTOR BETRIEBEN WIRD.**
- Der Bereich der Raumtemperaturen für die Modelle MVE 10000/15E (60 Hz) und MVE 13000/1E (50 Hz) geht von -20°C bis + 35°C. Für alle anderen Modelle geht der Bereich von -20°C bis +40 °C.

Der Anwender ist dafür verantwortlich, die Bestimmungen zu Arbeitsplätzen mit Explosionsgefahr infolge des Vorhandenseins brennbaren Staubs zu beachten (EN 50281-3:2003).

OBSERVER LES CONSIGNES INDIQUÉES SUR LA PLAQUE DU MOTOVIBRATEUR.

- Le niveau de pression acoustique continue équivalente pondérée des motovibrateurs N'EST jamais supérieure à 76 db(A)*
*Mesure réalisée en conditions de fonctionnement normal conformément à la norme ISO 6081/86, avec charge simulée constituée d'un banc en fer monté sur ressorts.
 - Le constructeur de la machine dans laquelle le motovibreur est intégré a l'OBLIGATION d'effectuer les mesures du niveau sonore final sur l'installation ou l'équipement fini. De même que l'employeur a l'OBLIGATION d'effectuer les mesures du niveau sonore dans l'environnement de travail où est installé le motovibreur. Ces mesures devront être réalisées avant la mise en service de l'équipement.
Il est en outre obligatoire d'utiliser des moyens individuels de protection appropriés et de formation comme prévu dans le D.L. 626.
- EN PLUS DE CE QUI EST INDIQUÉ, IL FAUT RESPECTER LES NORMES EN VIGUEUR DANS LE PAYS DANS LEQUEL ON OPÈRE.**
- La plage de température ambiante des modèles MVE 10000/15E (60Hz) et MVE 13000/1E (50Hz) va de -20°C à + 35°C. Pour tous les autres modèles la plage va de -20°C à +40 °C.

L'utilisateur est responsable du respect de normes concernant les lieux de travail avec danger d'explosion due à la présence des poussières combustibles (EN 50281-3 :2003).

ATTENERSI A QUANTO RIPORTATO SULLA TARGHETTA DEL MOTOVIBRATORE.

- Il livello di pressione acustica continua equivalente ponderata dei motovibratori NON è mai superiore ai 76 dB(A)*
*Rilevazione effettuata in condizioni di normale funzionamento secondo la norma ISO 6081/86, con carico simulato costituito da un banco in ferro montato su molle.
 - E' comunque OBBLIGO del costruttore della macchina in cui il motovibratore viene inglobato effettuare le rilevazioni di rumorosità finali sull'impianto o macchinario finito, così come è OBBLIGO del datore di lavoro effettuare le rilevazioni della rumorosità nell'ambiente di lavoro dove l'impianto o macchinario in cui è inglobato il motovibratore è installato. Tali rilevazioni dovranno essere effettuate prima della messa in funzione dell'impianto. E' inoltre obbligatorio l'utilizzo di adeguati mezzi di protezione personale e della formazione come da D.L. 626.
- OLTRE A QUANTO SOPRA INDICATO, DEVONO ESSERE RISPETTATE LE NORME IN VIGORE NEL PAESE IN CUI SI OPERA.**
- La temperatura ambiente in cui possono operare gli MVE 10000/15E (60Hz) e MVE 13000/1E (50Hz) è da -20°C a + 35°C. Gli aòtri modelli della gamma possono operare in ambienti con temperatura ambiente da -20°C a +40 °C.

E' responsabilità dell'utilizzatore il rispetto delle normative relative ai luoghi di lavoro con pericolo di esplosione dovuto alla presenza di polveri combustibili (EN 50281-3:2003).

Follow the standards for connection and use of electrical equipment in potentially explosive atmospheres.

Electric vibrators must be handled, installed, commissioned, inspected, maintained, repaired and scrapped only by qualified trained personnel with reference to the standards indicated above. These operations must always be carried out in the absence of potentially explosive atmospheres.



Before carrying out any maintenance operation, set the electric vibrator and the appliance on which it is connected in safe condition.

MAINTENANCE MUST BE CARRIED OUT EXCLUSIVELY BY QUALIFIED PERSONNEL, WITH THE POWER SUPPLY DISCONNECTED.

Before acting on the appliance, check to make sure the electric vibrator temperature does not exceed 40C°.

SPECIAL FEATURES

- The machine has provision for connection in equipotential to the mains earthing.



LUBRICATION

All electric vibrators are lubricated by the manufacturer.

Electric vibrators which use ball bearing (prelubricated and shielded) do not require lubrication. In models with roller bearings, the used grease needs replacement after 5000 hours of operation if the electric vibrator is positioned horizontally, and after 3000 hours of operation if it is placed vertically. Electric vibrators with roller bearings are however provided with lubrication channels accessible from the outside; so the user can decide to resort to "periodic relubrication" which must be done every 1000 hours of operation; the quantity of grease required is shown in Table (M.22-M.25). Use exclusively SKF LGHP2 grease. For dismantling the bearings, refer to the "Replacement of bearings" paragraph.

Die Normen zu den Anschlüssen und der Benutzung elektrischer Betriebsmittel in explosionsgefährdeten Bereichen beachten.

Die Unwuchtmotoren müssen durch qualifiziertes und im Hinblick auf die obigen Normen geschultes Personal gehandhabt, installiert, in Betrieb genommen, inspiziert, gewartet, repariert und eventuell demoliert werden. Diese Vorgänge müssen immer in Bereichen ausgeführt werden, die nicht explosionsgefährdet sind.



Bevor man irgendeine Wartungsarbeit ausführt, müssen der elektrische Unwuchtmotor und das Gerät, an das er angeschlossen ist, in den sicheren Zustand gebracht werden.

DIE WARTUNG DARF NUR DURCH QUALIFIZIERTES PERSONAL UND BEI ABGETRENNTER STROMVERSORGUNG AUSGEFÜHRT WERDEN.

Bevor man Eingriffe ausführt, immer sicherstellen, dass die Temperatur des Unwuchtmotors nicht über 40C° liegt.

SPEZIALEIGENSCHAFTEN

- Die Maschine ist für den Anschluss mit Potentialausgleich an das Erdungsnetz vorgerüstet.



SCHMIERUNG

Alle Unwuchtmotoren sind im Ursprung vom Hersteller geschmiert worden.

Die Unwuchtmotoren, die Kugellager (vorgeschmiert und mit Schild) haben, brauchen nicht geschmiert zu werden. Bei den Modellen mit Rollenlagern muss das verbrauchte Fett nach 5000 Betriebsstunden ersetzt werden, wenn der Unwuchtmotor horizontal angebracht ist, oder nach 3000 Betriebsstunden, wenn er vertikal steht.

Die Unwuchtmotoren mit Rollenlagern haben auf jeden Fall immer von außen zugängliche Schmierkanäle. Der Anwender kann daher beschließen, die Methode der „regelmäßigen Schmierung“ anzuwenden, die alle 1000 Betriebsstunden auszuführen ist. Die erforderlichen Fettmengen stehen in der Tabelle (M.22-M.25). Nur Fett der Sorte SKF LGHP2 verwenden. Zum Ausbau der Lager ist Bezug auf den Abschnitt „Ersetzen der Lager“ zu nehmen.

Se conformer aux normes relatives aux raccordements et à l'utilisation d'appareillages électriques en atmosphère explosibles.

Les motovibrateurs doivent être manutentionnés, mis en service, contrôlés, entretenus, réparés et éventuellement démantelés uniquement par du personnel qualifié et formé par référence aux normes ci-dessus. Ces opérations doivent toujours être effectuées en l'absence d'atmosphères explosives.



Avant d'effectuer une quelconque intervention d'entretien, mettre le motovibrateur électrique en sécurité et l'appareil auquel il est relié.

L'ENTRETIEN DOIT ETRE EFFECTUE EXCLUSIVEMENT PAR DU PERSONNEL QUALIFIE ET AVEC ALIMENTATION DEBRANCHEE.

Avant d'intervenir, vérifier que la température du motovibrateur ne dépasse par 40°C.

CARACTÉRISTIQUES SPÉCIALES

- La machine est prévue pour des liaisons équipotentielle au réseau de mise à la terre.



LUBRIFICATION

Tous les motovibrateurs sont lubrifiés à l'origine par le Fabricant.

Les motovibrateurs qui utilisent des roulements à bille (étanches et pré-lubrifiés) ne requièrent pas de lubrification). Dans les modèles à roulements à rouleau le remplacement de la graisse épuisée est prévu seulement après 5000 heures de fonctionnement si le motovibrateur est placé à l'horizontale ou après 3000 heures de fonctionnement si le motovibrateur est placé à la verticale. Les motovibrateurs à roulements à rouleaux sont munis de canaux de lubrification accessibles de l'extérieur ; l'utilisateur peut donc décider d'utiliser la méthode de la « relubrification périodique » qui doit être faite toutes les 1000 heures de fonctionnement ; les quantités de graisse sont indiquées dans le tableau (M.22-M.25). Utiliser seulement de la graisse SKF LGHP2. Pour le démontage des roulements faire référence au paragraphe « Remplacement des roulements ».

Attenersi alle norme relative ai collegamenti ed all'utilizzo di apparecchiature elettriche in atmosfere potenzialmente esplosive. I motovibratori devono essere movimentati, installati, messi in servizio, ispezionati, mantenuti, riparati ed eventualmente smantellati solo da personale qualificato ed addestrato in riferimento alle normative di cui sopra. Tali operazioni devono essere sempre svolte in assenza di atmosfere potenzialmente esplosive.



Prima di effettuare un qualsiasi intervento di manutenzione, mettere in sicurezza il motovibratore elettrico e l'apparecchiatura alla quale è collegato. LA MANUTENZIONE DEVE ESSERE ESEGUITA ESCLUSIVAMENTE DA PERSONALE QUALIFICATO E CON ALIMENTAZIONE DISINSERITA.

Prima di intervenire, verificare che la temperatura del motovibratore non superi i 40C°.

CARATTERISTICHE SPECIALI

- La macchina è predisposta per il collegamento in equipotenzialità alla rete di terra.



LUBRIFICAZIONE

Tutti i motovibratori sono lubrificati in origine dalla Ditta Costruttrice. I motovibratori che utilizzano cuscinetti a sfera (prelubrificati e schermati) non necessitano di lubrificazione). Nei modelli con cuscinetti a rullo, è prevista la sostituzione del grasso esausto dopo 5000 ore di funzionamento se il motovibratore è posizionato orizzontalmente, o dopo 3000 ore di funzionamento se il motovibratore è posizionato verticalmente. I motovibratori con cuscinetti a rulli sono comunque provvisti di canali di lubrificazione accessibili dall'esterno; l'utilizzatore può quindi decidere di utilizzare il metodo della "rilubrificazione periodica" che deve essere effettuata ogni 1000 ore di funzionamento; le quantità di grasso necessario sono indicate in tabella a pag. M.22-M.25. Utilizzare solo grasso SKF LGHP2. Per lo smontaggio dei cuscinetti fare riferimento al paragrafo " Sostituzione dei cuscinetti".

Clean the bearings to remove used grease.

Apply new grease in the quantity specified in the Table, making sure the grease penetrates the rolling parts.

Great care must be taken to avoid impurities entering the bearing during relubrication; the grease must be protected.

Do not mix different types of grease even if they have similar features.

Excessive amount of grease can overheat the bearings and damage them.

REPLACING THE BEARINGS



BEARINGS MUST BE REPLACED EXCLUSIVELY ON THE WORK BENCH BY QUALIFIED PERSONNEL, WITH THE POWER SUPPLY DEACTIVATED.

- Disconnect the power supply to the electric vibrator
- Dismantle the electric vibrator and place it on the bench
- Remove the side covers
- Remove the eccentric weights
- Remove the bearing holder flanges through the threaded extraction holes
- Remove the bearing using the special extractor
- Fit a new bearing the bearing
- Reassemble the electric vibrator.

During re-assembly, keep all parts perfectly square to avoid misalignment as this can damage the bearings and bearing holders permanently.

- Check all screws, washers and gaskets to make sure there is no damage.
- Replace, if necessary.

Die Lager reinigen, um das verbrauchte Fett zu entfernen.

Neues Fett in der Menge einfüllen, die in der Tabelle steht, wobei man versucht, das Fett in die Wälzteile eindringen zu lassen.

Man muss unbedingt darauf achten, dass man beim Nachfüllen von Fett keinen Schmutz in das Lager einführt. Das Fett muss geschützt werden.

Keine Fette miteinander vermischen, auch wenn sie ähnliche Eigenschaften haben.

Eine zu große Fettmenge kann die Lager überhitzen und somit beschädigen.

ERSETZEN DER LAGER



DAS ERSETZEN DER LAGER IST VON QUALIFIZIERTEM PERSONAL UND BEI AUSGESCHALTETER STROMVERSORGUNG AUF DER WERKBANK AUSZUFÜHREN.

- Die Stromversorgung des Unwuchtmotors ausschalten.
- Den Unwuchtmotor ausbauen und auf der Werkbank anbringen.
- Die Seitenhauben entfernen.
- Die Fliehgewichte entfernen.
- Die Lagerflansche durch die Gewindelöcher zum Ausziehen entfernen.
- Das Lager mit einem Abziehwerkzeug entfernen.
- Das Lager ersetzen.
- Den Unwuchtmotor wieder einbauen.

Während des Wiedereinbaus die perfekte Rechtwinkligkeit zwischen den Teilen beibehalten, wobei ein Achsversatz unbedingt zu vermeiden ist, weil dadurch die Lager und die Lagerflansche beschädigt würden.

- Sicherstellen, dass die Schrauben, Unterlegscheiben und Dichtungen nicht beschädigt sind.
- Andernfalls sind sie zu ersetzen.

Nettoyer les roulements de la graisse épuisée. Appliquer la graisse neuve dans la quantité prescrite dans le tableau, en essayant de faire pénétrer la graisse dans les pièces qui tournent.

Il faut faire très attention à ne pas introduire d'impuretés dans le roulement lors de la re-lubrification ; la graisse doit être protégée.

Ne pas mélanger les graisses entre-elles même si elles ont des caractéristiques semblables.

Une quantité excessive de graisse peut échauffer les roulements et donc les endommager.

REPLACEMENT DES ROULEMENTS



LE REMPLACEMENT DOIT ETRE EFFECTUE EXCLUSIVEMENT PAR DU PERSONNEL QUALIFIE ET AVEC ALIMENTATION DEBRANCHEE.

- Mettre le motovibrateur hors tension
- Démontez le motovibrateur et le poser sur l'établi
- Enlever les couvercles latéraux
- Enlever les masses excentriques
- Enlever les flasques porte roulement à travers les trous filetés d'extraction
- Enlever le roulement avec un extracteur approprié
- Remplacer le roulement
- Remonter le motovibrateur.

Pendant le remontage, maintenir les pièces parfaitement orthogonale entre elles, en évitant un désalignement qui pourrait endommager irrémédiablement les roulements et les flasques porte roulements.

- Vérifier que les vis, rondelles et joints ne sont pas endommagés.
- Dans le cas contraire les remplacer.

Pulire i cuscinetti dal grasso esausto. Applicare il nuovo grasso nella quantità prescritta dalla tabella, cercando di far penetrare il grasso nelle parti volventi. Si deve fare molta attenzione per evitare di introdurre con la lubrificazione delle impurità nel cuscinetto; il grasso stesso deve essere protetto.

Non mescolare grassi tra loro anche se con caratteristiche simili. Eccessiva quantità di grasso può surriscaldare i cuscinetti e quindi danneggiarli.

SOSTITUZIONE DEI CUSCINETTI



LA SOSTITUZIONE DEVE ESSERE EFFETTUATA A BANCO ESCLUSIVAMENTE DA PERSONALE QUALIFICATO E CON ALIMENTAZIONE DISINSERITA.

- Togliere l'alimentazione al motovibratore
- Smontare il motovibratore e posizionarlo sul banco
- Togliere i coperchi laterali
- Togliere le masse eccentriche
- Togliere le flangie portacuscinetto tramite i fori filettati di estrazione
- Togliere il cuscinetto con apposito estrattore
- Sostituire il cuscinetto
- Rimontare il motovibratore.

Durante la fase di rimontaggio, mantenere la perfetta ortogonalità tra le parti, evitando disassamenti che potrebbero danneggiare irrimediabilmente i cuscinetti e le flangie portacuscinetto.

- Verificare che viti, rondelle e guarnizioni non siano danneggiate.
- In caso contrario sostituirle.

CLAMPING TORQUE						
SCREW	Size 10-50		Size 60-90			
	COVER - FLANGE - FRAME		COVER - FLANGE		FLANGE - FRAME	
	Nm	ft - lb	Nm	ft - lb	Nm	ft - lb
M 5	3.5	2.6				
M 6	6.5	4.8	8	5.9		
M 8	15.5	11.4				
M 10					50	36.9
M 12					85	62.7
M 14					135	99.6
M 16					211	155.6

Before carrying out any maintenance, set the electric vibrator and the appliance on which it is fitted in safe condition.

Before each work shift:

- Depending on the operating conditions, wipe off the layers of dust deposited taking care to avoid throwing up clouds of dust. The dust layers must never be more than 5mm thick!
- Check for abnormal noise due to rubbing or breakage of the electric vibrator.

Every month:

- Check the identification plate and if it is damaged contact the manufacturer for a copy.
- Check the pictograms and replace those that are damaged.
- Check to make sure all the fixing screws of the electric vibrator are secured properly.
- Check the condition of the safety cable or rope.
- Have a specialist technician check the continuity to the earth circuit.

CLEANING

Before carrying out any maintenance or cleaning on the machine, make sure it is set in safe conditions.

- While removing the dust that may be present on the electric vibrator, take care to avoid its dispersal in the surroundings. Dust deposits must never exceed a thickness of 5mm!
- Use only a damp cloth to remove the dust.
- Frequency of cleaning operations depends on the type of product handled by the appliance in which the electric vibrator is inserted.
- Do not direct high pressure water jets on the electric vibrator.

Bevor man irgendeine Wartungsarbeit ausführt, den elektrischen Unwuchtmotor und das Gerät, an das er angeschlossen ist, in den sicheren Zustand bringen.

Vor jeder Arbeitsschicht:

- Je nach den Betriebsbedingungen sorgfältig die Staubschichten entfernen, die sich abgelagert haben, und darauf achten, dass keine durch die Luft verteilten Staubwolken entstehen. Die abgelagerten Staubschichten dürfen nie dicker als 5 mm sein!
- Sicherstellen, dass keine Störgeräusche vorliegen, die auf Abrieb oder Brüchen des elektrischen Unwuchtmotors beruhen.

Monatlich:

- Das Typenschild auf Unversehrtheit prüfen. Wenn es beschädigt ist, muss eine Kopie beim Hersteller angefordert werden.
- Die Unversehrtheit der Piktogramme prüfen. Sind sie beschädigt, müssen sie ersetzt werden.
- Die Befestigungsschrauben des Unwuchtmotors auf festen Sitz prüfen.
- Die Sicherheitskette bzw. den Sicherheitsdraht auf Unversehrtheit prüfen.
- Den Erdungskreis durch den Fachmann auf Durchgang prüfen lassen.

REINIGUNG

Vor der Ausführung jeder Reinigung oder Wartungsarbeit an der Maschine immer sicherstellen, dass diese in den sicheren Zustand gebracht worden ist.

- Beim Entfernen von Staub, der sich eventuell auf dem elektrischen Unwuchtmotor abgelagert hat, darauf achten, dass man den Staub nicht in der Luft verteilt. Die abgelagerten Staubschichten dürfen nie dicker als 5 mm sein!
- Zum Reinigen ausschließlich feuchte Tücher verwenden.
- Die Häufigkeit der Reinigungen hängen von der Beschaffenheit des Produkts ab, das von dem Gerät behandelt wird, in das der elektrische Unwuchtmotor eingebaut wird.
- Kein unter hohem Druck stehenden Wasser direkt auf den elektrischen Unwuchtmotor spritzen.

Avant d'effectuer une quelconque intervention d'entretien, mettre le motovibrateur électrique en sécurité et l'appareil auquel il est relié.

Avant chaque tour de travail:

- Suivant les conditions de fonctionnement, éliminer soigneusement les couches de poussière déposée en faisant attention à ne pas provoquer de nuages dispersés dans l'air. Les couches de poussière déposée ne doivent jamais dépasser 5 mm d'épaisseur !
- Contrôler qu'il n'y a pas de bruits anormaux dus à des frottements ou ruptures du motovibrateur électrique.

Tous les mois :

- Vérifier l'intégrité de la plaque, si elle est endommagée il faut en demander une copie au constructeur.
- Vérifier l'intégrité des pictogrammes, s'ils sont endommagés les remplacer.
- Contrôler le serrage des vis de fixation du motovibrateur.
- Contrôler l'intégrité de la chaîne ou du câble de sécurité.
- Faire vérifier la continuité vers le circuit de terre par du personnel spécialisé.

NETTOYAGE

Avant d'effectuer une quelconque intervention d'entretien ou de nettoyage sur la machine, s'assurer qu'elle a été mise en sécurité.

- Lors de l'élimination de la poussière éventuellement présente sur le motovibrateur électrique, prendre soin de ne pas la disperser dans l'environnement. Les couches de poussière déposée ne doivent jamais dépasser 5 mm d'épaisseur !
- Nettoyer exclusivement à l'aide d'un chiffon humide
- La fréquence des opérations de nettoyage dépend de la nature du produit traité par l'appareil dans lequel le motovibrateur électrique est inséré.
- Ne pas diriger directement le jet d'eau à haute pression sur le motovibrateur électrique.

Prima di effettuare un qualsiasi intervento di manutenzione, mettere in sicurezza il motovibratore elettrico e l'apparecchiatura alla quale è collegato.

Prima di ogni turno di lavoro:

- A seconda delle condizioni di funzionamento, rimuovere accuratamente gli strati di polvere di deposito avendo cura di non provocare nubi aerodisperse. Gli strati di polvere depositata non deve mai superare i 5mm di spessore!
- Controllare che non vi siano rumori anomali dovuti a sfregamenti o rotture del motovibratore elettrico.

Mensilmente:

- Verificare l'integrità della targhetta, se danneggiata, occorre chiederne una copia al costruttore.
- Verificare l'integrità dei pittogrammi, se danneggiati, sostituirli.
- Controllare il serraggio delle viti di fissaggio del motovibratore.
- Controllare l'integrità della catena o del cavo di sicurezza.
- Far verificare la continuità verso il circuito di terra da personale specializzato.

PULIZIA

Prima di effettuare un qualsiasi intervento di manutenzione o pulizia sulla macchina assicurarsi che questa sia messa in sicurezza.

- Nella rimozione della polvere eventualmente presente sulla motovibratore elettrico aver cura di non disperdere la polvere stessa nell'ambiente circostante. Gli strati di polvere depositata non deve mai superare i 5mm di spessore!
- Pulire esclusivamente con l'ausilio di un panno umido
- La frequenza delle operazioni di pulizia dipendono dalla natura del prodotto trattato dall'apparecchio in cui viene inserito il motovibratore elettrico.
- Non dirigere direttamente getti d'acqua ad alta pressione sul motovibratore elettrico.

Depending on the use of the electric vibrator, it is necessary to use special signals to warn the operators of the following residual risks:

1. Mechanical hazards

For maintenance operations, the operator must always use personal protection devices.

Special warning notices near the machine indicate the personal protection devices that must be used compulsorily:



2. Presence of potentially hazardous powders

For carrying out routine and extraordinary maintenance operations, the operators must use special personal protection devices, and a mask, in particular, to protect the respiratory tract belonging to a Class suitable for the type of powder handled, in addition to protective gloves or clothing.

For more details, consult the safety chart of the powder handled by the appliance in which the electric vibrator is inserted.



Je nach der Benutzung des elektrischen Unwuchtmotors muss der Installateur den Anwender mittels geeigneter Signalschilder über die folgenden Restrisiken unterrichten:

1. Gefahren mechanischer Art

Für die Ausführung von Wartungsarbeiten muss der Arbeitnehmer immer die persönlichen Schutzausrüstungen benutzen. Besondere Hinweisschilder in der Nähe der Maschine eben an, welche persönlichen Schutzausrüstungen obligatorisch zu benutzen sind:



2. Vorhandensein explosionsgefährdeten Staubs

Bei der Ausführung von laufenden oder außerordentlichen Wartungsarbeiten muss der Arbeitnehmer geeignete persönliche Schutzausrüstungen benutzen, insbesondere Masken zum Schutz der Atemwege der geeigneten Klasse aufgrund der behandelten Stäube, und Schutzkleidung, sowie Schutzhandschuhe.

Für eingehendere Angaben ist Bezug auf das Sicherheitsdatenblatt des Produkts zu nehmen, das in der Anlage behandelt wird, in die der Unwuchtmotor eingebaut worden ist.



En fonction de l'utilisation du motovibrateur DLP, l'installateur doit informer les opérateurs des risques résiduels par des signaux appropriés :

1. Danger de nature mécanique

Pour les activités d'entretien, l'opérateur a l'obligation de porter toujours les équipements de protection individuelle. Des panneaux d'avertissement spécifiques, placés à proximité de la machine, doivent indiquer quels sont les équipements de protection individuelle qui se rendent obligatoires :



2. Présence de poudres potentiellement dangereuses

En cas d'interventions ordinaires ou extraordinaires d'entretien, l'opérateur doit se doter d'équipements de protection individuelle et notamment utiliser des masques de protection des voies respiratoires de classe appropriée en fonction du type de poudre traitée, ainsi que des gants ou des vêtements.



L'installatore, in base all'utilizzo del motovibratore elettrico, deve informare gli operatori, tramite appositi segnali, in merito ai seguenti rischi residui:

1. Pericoli di natura meccanica

Per le attività di manutenzione è fatto obbligo all'operatore di impiegare sempre i dispositivi di protezione individuale. Apposite targhe monitorie in prossimità della macchina indicano quali dispositivi di protezione individuale si rendono obbligatori:



2. Presenza di polveri potenzialmente pericolose

Nel caso di interventi sia ordinari che straordinari di manutenzione l'operatore deve dotarsi di idonei dispositivi di protezione individuale ed in particolare utilizzare maschere a protezione delle vie respiratorie di classe idonea in base al tipo di polvere trattata nonché di guanti o indumenti. Per maggiori dettagli si deve far riferimento alla scheda di sicurezza prodotto trattato dall'apparecchiatura nel quale il motovibratore è inserito.

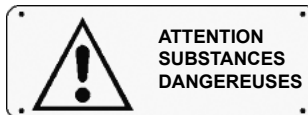


3. Presence of harmful dusts
If the operator is required to work in the presence of harmful substance while handling the powders, for carrying out routine and special operations, he must use suitable protective equipment as indicated in the safety chart of the product handled by the appliance in which the electric vibrator is inserted.

3. Vorhandensein schädlichen Staubs
Bei der Behandlung bestimmter Stäube, bei denen schädliche Substanzen vorhanden sind, muss der Arbeitnehmer, der während laufender oder außerordentlicher Wartungsarbeiten Zugriff dazu erlangen muss, geeignete Schutzausrüstungen benutzen, so wie sie im Sicherheitsdatenblatt der Substanz stehen, die in dem Gerät behandelt wird, in das der Unwuchtmotor eingebaut ist.

3. Présence de poudres nocives
Pour des traitements donnés de poudres contenant des substances nocives, l'opérateur qui doit intervenir pour l'entretien ordinaire / extraordinaire, doit porter des équipements de protection comme indiqué dans la fiche de sécurité du produit traité par l'appareil sur lequel le motovibrateur est monté.

3. Presenza di polveri nocive
In determinati trattamenti di polveri dove vi è la presenza di sostanze nocive, l'operatore che dovesse accedere, nel corso di interventi ordinari e straordinari, deve indossare gli idonei dispositivi di protezione come indicato nella scheda di sicurezza prodotto trattato dall'apparecchiatura nel quale il motovibratore è inserito.



4. Hot surface
The surface temperature of the motor-vibrator exceeds the burn threshold. A risk of burning exist. The external surface of the vibrator can't be touched during the normal operation and, in case of maintenance, it is necessary to wait until the temperature will be lower than 55°C (130°F).

4. heiße Oberfläche
Die Oberflächentemperatur des Motorvibrators übersteigt den Verbrennungsschwellenwert. Ein Risiko der Verbrennung besteht. Die Oberfläche des Vibrators sollte nicht während des laufenden Betriebs berührt werden. Im Fall von Wartungsarbeiten ist es notwendig mit den Arbeiten zu warten, bis die Temperatur auf webiger als 55°C (130°F) heruntergekühlt ist.

4. Surfaces chaudes
La température superficielle des motovibrateurs dépasse le seuil de brûlure. Il y a danger de brûlures. Ne pas toucher la surface externe du vibrateur durant le fonctionnement et, en cas d'entretien, il faut attendre que la température descende sous 55°C (130°F).

4. Superfici calde
La temperatura superficiale del motovibratore è superiore alla soglia di bruciatura. Il rischio di bruciatura esiste. La superficie esterna del motovibratore non può essere toccata durante il normale funzionamento e in caso di manutenzione; è necessario attendere il raffreddamento della stessa, fino ad una temperatura non superiore a 55°C(130°F)



SCRAPPING THE MACHINE	VERSCHROTTUNG DER MASCHINE	DÉMANTÈLEMENT DE LA MACHINE	ROTTAMAZIONE MACCHINA
<ul style="list-style-type: none"> - Before scrapping the electric vibrator clean it thoroughly and dispose off the residual dust in accordance with the indications in the material safety chart. - Dismantling operations must be carried out in an area classified as safe. - The operators involved in the scrapping operations must use suitable personal protection devices. - The electric vibrator must be dismantled in such a way that it cannot be used as a complete unit, and it must be impossible to reuse the parts. <p>To dispose off the used grease from the electric vibrator, it is compulsory to abide by the legislation applicable in the country of use. For scrapping the machine at the end of its life, separate the parts made of plastic (gaskets) and send these to special collection centres. The remaining parts must be sent to the scrap yard.</p>	<ul style="list-style-type: none"> - Bevor man den elektrischen Unwuchtmotor verschrottet, ist er vollkommen zu reinigen, um den restlichen, darin vorhandenen Staub so zu entsorgen, wie es im entsprechenden Sicherheitsdatenblatt vorgesehen ist. - Die Zerlegung der Maschine ist in einer als sicher eingestuften Zone vorzunehmen. - Die mit der Entsorgung beauftragten Arbeitnehmer müssen passende persönliche Schutzausrüstungen tragen. - Der elektrische Unwuchtmotor muss so demoliert werden, dass er nicht als komplette Einheit wiederverwendet werden kann, und dass es auch nicht möglich ist, eines oder mehrere seiner Teile wiederzuverwenden. <p>Bei der Entsorgung des Altfetts des Unwuchtmotors ist es vorgeschrieben, die Gesetze des Landes zu beachten, indem man arbeitet. Bei der Verschrottung der Maschine am Ende der Lebenszeit der Maschine die verschiedenen Teile aus Kunststoff (Dichtungen) ausbauen und den entsprechenden Sammelstellen zuführen. Die restlichen Teile sind als Eisschrott wiederzuverwenden.</p>	<ul style="list-style-type: none"> - Avant mettre l'émetteur à la décharge le nettoyer complètement et éliminer les poussières restantes conformément aux indications fournies par la fiche de sécurité. - Le démantèlement de la machine doit être effectué dans une zone classée sûre. - Les opérateurs préposés à la mise à la décharge doivent porter des équipements de protection individuelle appropriés. - Le motovibrateur électrique doit être mis à la décharge de manière à ne plus être utilisé comme unité complète, et qu'il ne soit pas possible de réutiliser une ou plusieurs de ses parties. <p>Pour éliminer la graisse épuisée du motovibrateur, il est obligatoire de se conformer à la législation en vigueur dans le pays où opère la machine. En cas de mise à décharge ou démolition à la fin de la vie de la machine, prendre soin de démonter les pièces en matière plastique (joints) et les destiner aux déchetteries spécialisées. Les parties restantes seront destinées au recyclage des matériaux ferreux.</p>	<ul style="list-style-type: none"> - Prima di procedere alla rottamazione del motovibratore elettrico provvedere alla sua completa pulizia ed allo smaltimento delle polveri residue in accordo con le indicazioni della scheda di sicurezza. - Lo smantellamento della macchina è da effettuarsi in zona classificata sicura. - Gli operatori addetti allo smaltimento devono indossare dispositivi di protezione personale adeguati. - Il motovibratore elettrico deve essere demolito in modo tale da non essere più riutilizzato come unità completa, né sia possibile riutilizzare una o più delle sue parti. <p>Nel caso di smaltimento del grasso esausto del motovibratore, è obbligatorio attenersi alla legislazione vigente nel paese in cui si opera. In caso di rottamazione a fine vita della macchina, avere cura di smontare le varie parti in materiale plastico (guarnizioni) e destinarle agli appositi centri di raccolta. Le restanti parti sono da destinare al recupero dei materiali ferrosi.</p>
RETURNING THE MACHINE	RETOURNIERUNG DER MASCHINE	RESTITUTION MACHINE	RESO MACCHINA
<p>If the machine is to be returned, replace it in the original packing if it has been retained, or pack it in a box, protecting it as far as possible from impact during transport. In any case, make sure there is no material residue inside the machine.</p>	<p>Bei der Retournierung der Maschine ist diese, falls man die Originalverpackung aufbewahrt hat, wieder darin einzupacken. Ansonsten stellt man sie in einen Karton und versucht, sie so gut wie möglich vor etwaigen Stößen während des Transports zu schützen. Auf jeden Fall sicherstellen, dass die Maschine keine Materialreste mehr enthält.</p>	<p>En cas de restitution de la machine, si l'emballage a été conservé, la remettre dans celui-ci, sinon la mettre dans un carton, en essayant de la protéger le plus possible contre les chocs dérivant du transport. Dans tous les cas s'assurer que la machine ne contient pas de résidus de matière.</p>	<p>In caso di reso della macchina, se si è conservato l'imballo, reinserirla nello stesso, altrimenti riporla in una scatola, cercando di proteggerla al meglio da eventuali urti derivanti dal trasporto. In ogni caso assicurarsi che la macchina non abbia residui di materiale.</p>



MVE ATEX
Ex e -Ex tD

- DECLARATION OF CONFORMITY
- KONFORMITÄTSERKLÄRUNG
- DECLARATION DE CONFORMITE
- DICHIARAZIONE DI CONFORMITA'

09.11

2

OL.2050EX M. 17

The appliance is accompanied by a declaration of conformity to applicable directives, but, if integrated in a more complex plant, its safety is linked to the installer respecting all the applicable directives. All improper use of the electric vibrator without following the indications in this Manual will free Oli® of all responsibility concerning poor working of the electric vibrator. Since this is a subject constantly evolving as regards technology and standards, Oli® reserves the right to update its products as soon as possible with all the technological know-how and official standards applicable (EN, UNI) available from time to time.

N.B. With reference to the "MACHINE DIRECTIVE 2006/42/EC" the declaration given below is to be understood as: "declaration of incorporation" in accordance with art 4.2 and Attachment II.B.

Das Gerät wird durch eine Bescheinigung zur Konformität mit den geltenden Richtlinien begleitet, aber wenn es in eine komplexere Anlage eingebaut wird, ist seine Sicherheit daran gebunden, dass der Installateur alle anwendbaren Richtlinien beachtet. Jeder bestimmungswidrige Gebrauch des elektrischen Unwuchtmotors ohne Beachtung der Angaben dieses Handbuchs enthebt Firma Oli® von jeder Haftung für den schlechten Betrieb des elektrischen Unwuchtmotors. Da es sich um eine Materie handelt, die einer starken technischen und normenmäßigen Entwicklung unterliegt, behält Firma Oli® sich das Recht vor, die eigenen Erzeugnisse so schnell wie möglich an alle technologischen Kenntnisse und die anwendbaren offiziellen Normen (EN, UNI) anzupassen, die von Fall zu Fall zur Verfügung stehen sollten.

Anm.: Unter Bezug auf die „MACHINE-RICHTLINIE 2006/42/EC“ versteht die folgende Erklärung sich als: „Einbauerklärung“ im Sinne von Art 4.2 und Anhang II.B.

L'appareillage est accompagné d'un certificat de conformité aux directives en vigueur, mais en tant que composant à intégrer dans une installation complète, sa sécurité est liée au respect par l'installateur de toutes les directives applicables. Toute utilisation impropre du perceur pneumatique sans suivre les indications du présent manuel dégage Oli® de toute responsabilité due à un mauvais fonctionnement du motovibrateur électrique. S'agissant de matériel en forte évolution technique et réglementaire, Oli® se réserve le droit d'adapter ses produits le plus rapidement possible à toutes les connaissances technologiques et aux normes officielles applicables (EN, UNI) rendues disponibles au fur et à mesure.

N.B. Par référence à la « DIRECTIVE MACHINE 2006/42/EC » la déclaration ci-après doit être entendue comme « déclaration d'incorporation » aux termes de l'art. 4.2 et Annexe II B.

L'apparecchiatura è accompagnata da una dichiarazione di conformità alle direttive vigenti, ma, se integrata in un impianto più complesso, la sua sicurezza è legata al rispetto da parte dell'installatore di tutte le direttive applicabili. Ogni utilizzo improprio del motovibratore elettrico senza seguire le indicazioni del presente manuale solleva la Oli® da ogni responsabilità inerenti ad un cattivo funzionamento del motovibratore elettrico. Trattandosi di materia in forte evoluzione tecnica e normativa, Oli® si riserva di adeguare con la massima celerità i propri manufatti a tutte le conoscenze tecnologiche e le norme ufficiali applicabili (EN, UNI) che di volta in volta si rendessero disponibili.

N.B. Con riferimento alla "DIRETTIVA MACCHINE 2006/42/CE" la dichiarazione di seguito è da intendersi come: "dichiarazione di incorporazione" ai sensi dell'art 4.2 ed Allegato II.B.

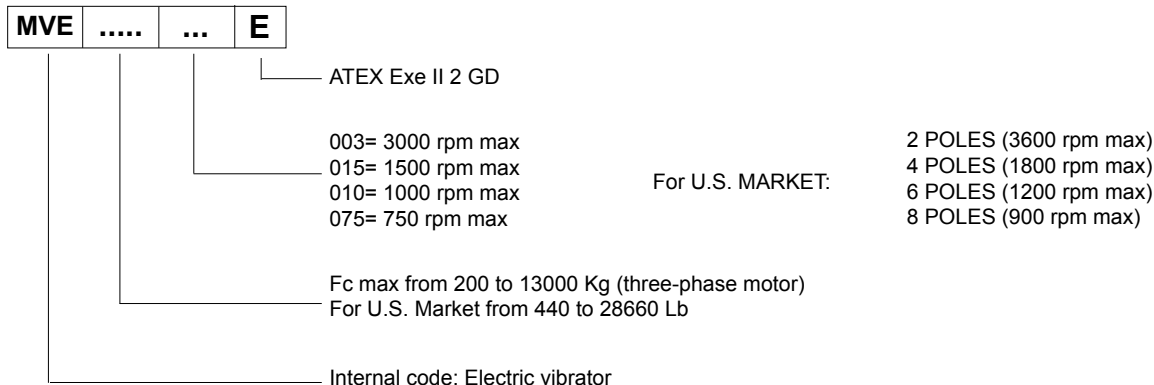


- DECLARATION
 - SERKLÄRUNG
 MVE ATEX Ex e -Ex tD - DECLARATION
 - DICHIARAZIONE



Via Canalazzo, 35 - 41036 Medolla (MO) - ITALY

**Declare
 that the family of external electric vibrators:**



Serial Number: Refer to the last page of this manual.

Conform with the following directive listed on the following declaration.

EC DECLARATION OF CONFORMITY

with the requirements of the following Community Directives and subsequent modifications

- Directive "ATEX" 94/9/CE of 23 March, 1994
- Directive "EMC" 2004/108/CE of 15 December, 2004

The conformity has been verified according to the conditions included in the following standard documents:
 CEI EN 60034-1, CEI EN 61241-0, CEI EN 61241-1, CEI EN 60079-0, CEI EN 60079-7



DECLARATION OF INCORPORATION

According to the Machine Directive 2006/42/EC the family of external vibrators over mentioned are identified as "PARTLY COMPLETED MACHINERY"

"B" Type:

- » These products are manufactured according to 2006/42/EC AND SUBSEQUENT AMENDMENTS
- » These products must not be put into service until the final machinery into which it is to be incorporated has been declared in conformity with the provisions of this Directive, where appropriate.
- » The protection requirements of directive 2006/95/EC have been observed in accordance with Appendix I No. 1.5.1 Machinery Directive 2006/42/EC."

According to Annex II B of Directive 2006/42/EC machines, the following essential requirements of safety and health protection are applied and respected:

1.1.1. - Definitions	1.3.4. - Risks due to surfaces, edges or angles	1.5.4. - Errors of fitting	1.7.2. - Warning of residual risks
1.1.2. - Principles of safety integration	1.3.7. - Risks related to moving parts	1.5.6. - Fire	1.7.3. - Marking of machinery
1.1.3. - Materials and products	1.3.8. - Choice of protection against risks arising from moving parts	1.5.7. - Explosion	1.7.4. - Instruction
1.1.5. - Design of machinery to facilitate its handling	1.3.9. - Risks of uncontrolled movements	1.5.8. - Noise	1.7.4.1. - General principles for the drafting of instructions
1.3.1. - Risks of loss of stability	1.4.1. - General requirements	1.6.1. - Maintenance on the machine	1.7.4.2. - Contents of the instructions
1.3.2. - Risks of break-up during operation	1.5.1. - Electricity supply	1.6.4. - Operator's intervention	
1.3.3. - Risks due to falling or ejected objects	1.5.2. - Static electricity	1.7.1. - Information and warnings on the machine	

Technical documentation is compiled in accordance with part B of Annex VII.

OLI SpA undertakes to transmit by mail or e-mail, in response to a reasoned request by the national authorities, relevant information on the products mentioned on the present declaration, except for intellectual properties of the producer.

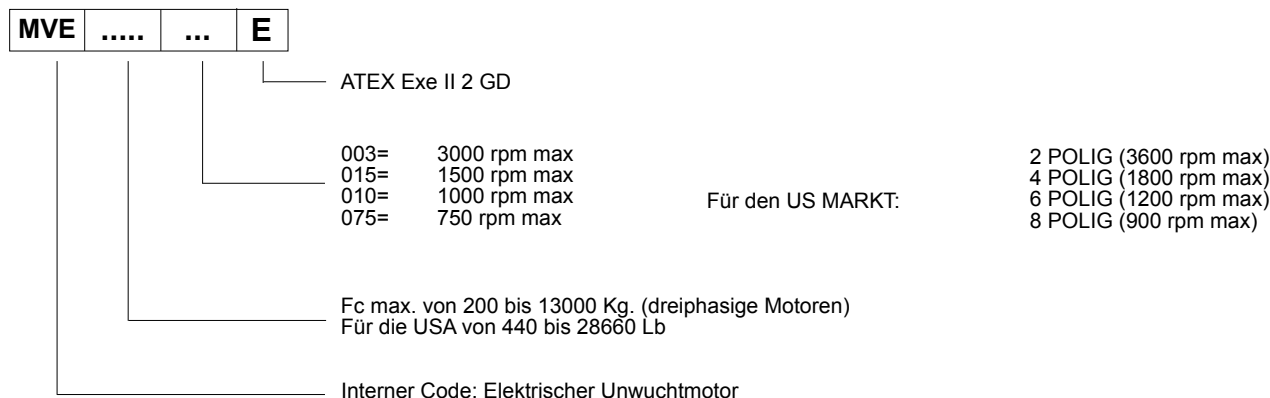
The person authorised to compile the technical documentation is Giorgio Gavioli, Via Canalazzo, 35 – 41036 Medolla (MO) Italy



OLI® SPA

Via Canalazzo, 35 - 41036 Medolla (MO) - ITALY

**Erklären,
 daß die Baureihe der externen elektrischen Unwuchtmotoren:**



Seriennummer: Siehe letzte Seite dieser Bedienungsanleitung.

Entsprechend den in der nachfolgenden Erklärung aufgeführten Richtlinien .

EG KONFORMITÄT SERKLÄRUNG

mit den Anforderungen der folgenden EU-Richtlinien und nachträgliche Änderungen
 - Richtlinie "ATEX" 94/9/EG vom 23. März 1994
 - Richtlinie "EMC" 2004/108/EG of 15 December, 2004

Die Konformität wurde gemäß den in den folgenden Normendokumenten enthaltenen Bedingungen verifiziert:
 CEI EN 60034-1, CEI EN 61241-0, CEI EN 61241-1, CEI EN 60079-0, CEI EN 60079-7



II 2 GD Ex e II T3 Ex tD A21 T150°C IP66
 Baseefa06ATEX0281X - IECEx BAS 06.0068X
 Umgebungstemperatur: -20°C / +35°C; +40°C

ERWEITERTEN EINBAUERKLÄRUNG

Gemäß der Maschinenrichtlinie 2006/42/EG wird die Baureihe der genannten externen elektrischen Unwuchtmotoren als "Unvollständige Maschine" bezeichnet.

Typ "B":

- » Diese Produkte sind gemäß 2006/42/EG UND DEN DARAUFFOLGENDEN ÄNDERUNGEN hergestellt.
- » Diese Produkte dürfen nicht in Betrieb gesetzt werden, bis das Endgerät/ Endmaschine, in welche(s) sie eingebaut werden sollen, mit den Vorschriften dieser Richtlinie konform erklärt worden ist, wo dies erforderlich ist.
- » Die Schutzanforderungen aus Richtlinie 2006/95/EG wurden beachtet in Übereinstimmung mit Anhang I Nr. 1.5.1 Maschinenrichtlinie 2006/42/EG.

Übereinstimmend mit Ergänzung II B der Maschinenrichtlinie 2006/42/EG wurden die notwendigen Sicherheits- und Gesundheitsanforderungen angewandt und beachtet:

- | | | | |
|---|--|---|--|
| 1.1.1. - Definitionen | 1.3.4. - Gefahren wegen Flächen, Kanten oder Ecken | 1.5.4. - Einbaufehler | 1.7.2. - Warnung vor sonstigen Gefahren |
| 1.1.2. - Grundsätze zur Sicherheitsintegration | 1.3.7. - mit beweglichen Teilen verbundene Gefahren | 1.5.6. - Feuer | 1.7.3. - Markieren von Geräten |
| 1.1.3. - Materialien und Produkte | 1.3.8. - Schutzauswahl gegen Gefahren von beweglichen Teilen | 1.5.7. - Explosionen | 1.7.4. - Unterweisung |
| 1.1.5. - Geräteplanung zur leichteren Handhabung | 1.3.9. - Unkontrollierte Bewegungsgefahren | 1.5.8. - Lärm | 1.7.4.1. - Allgemeine Grundsätze zum Entwerfen von Anweisungen |
| 1.3.1. - Gefahren aus Stabilitätsverlust | 1.4.1. - Allgemeine Anforderungen | 1.6.1. - Wartung des Geräts | 1.7.4.2. - Inhalt der Gebrauchsanweisungen |
| 1.3.2. - Reiß- / Bruchgefahren | 1.5.1. - Stromversorgung | 1.6.4. - Eingriff der Bedienungsperson | |
| 1.3.3. - Gefahren von fallenden oder ausgeschleuderten Gegenständen | 1.5.2. - Statische Elektrizität | 1.7.1. - Informationen und Warnungen am Gerät | |

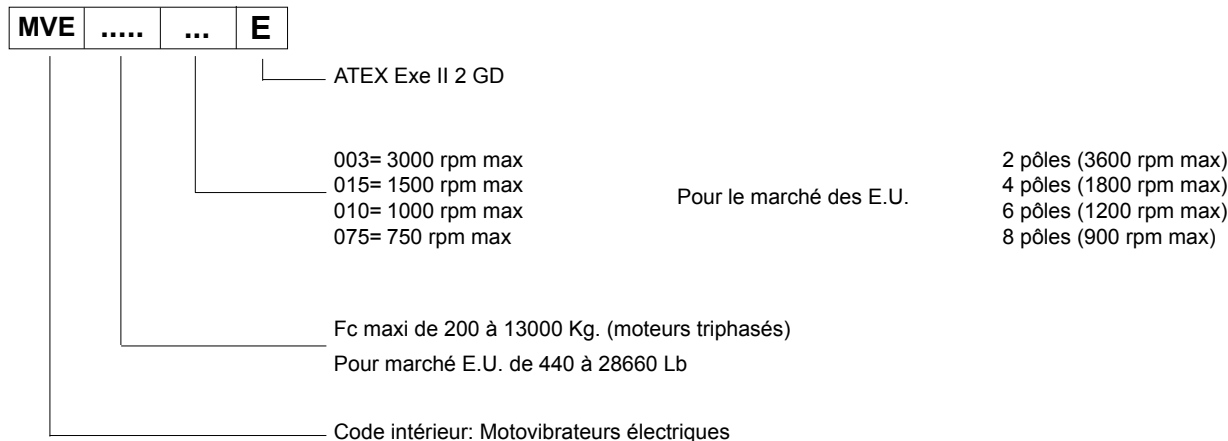
Die speziellen technischen Unterlagen wurden gemäß Anhang VII Teil B erstellt
 Das Unternehmen OLI SPA verpflichtet sich, als Antwort auf eine begründete Forderung seitens der nationalen Behörden, relevante Informationen über die Produkte durch diese Erklärung weiterzuleiten, ausgenommen die intellektuellen Urheberrechte des Herstellers. Die Information wird direkt an die Nationalbehörde weitergeleitet, wie gefordert.
 Bevollmächtigter zur Erstellung der technischen Dokumentation ist Herr Giorgio Gavioli, Via Canalazzo,35 – 41036 Medolla (MO), Italien.





Via Canalazzo, 35 - 41036 Medolla (MO) - ITALY

Declare que la famille des motovibrateurs électriques externes



numéro de série: Voir dernière page de ce manuel

est conforme aux directives contenues dans les déclarations suivantes

EC DECLARATION DE CONFORMITE

en conformité avec les directives communautaires suivantes et modifications successives:

- Directive "ATEX" 94/9/EC du 23 mars 1994
- Directive "EMC" 2004/108/EC du 15 décembre, 2004

La conformité a été vérifiée sur la base des conditions requises par les normes ou les documents normatifs reportés de suite:
CEI EN 60034-1, CEI EN 61241-0, CEI EN 61241-1, CEI EN 60079-0, CEI EN 60079-7



II 2 GD Ex e II T3 Ex tD A21 T150°C IP66
Baseefa06ATEX0281X - IECEx BAS 06.0068X
Température ambiante: -20°C / +35°C; +40°C

DECLARATION D'INCORPORATION

Selon la directive machines 200/42/EC du 17 mai 2006, la famille des vibrateurs externes surmentionnés sont identifiés comme "MACHINES PARTIELLEMENT COMPLETES"

Type "B":

- » Ces produits sont fabriqués conformément à la 2006/42/EC ET AUX AMMENDEMENTS SUIVANTS
- » Ces produits ne doivent pas être mis en marche jusqu'à ce que la machine de destination qui les incorporera ne sera déclarée en conformité avec cette Directive, si nécessaire.
- » Les normes de protections de la directive 2006/95/EC ont été respectées avec le paragraphe I Nr.1.5.1 de la directive machines 2006/42/EC.

Pour les machines conformes à l'Annexe II B de la Directive 2006/42/CE, sont appliquées et respectées les suivantes exigences essentielles de protection de la santé et de sécurité:

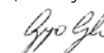
1.1.1. - Définitions	1.3.7. - Risques liés aux éléments mobiles	1.5.6. - Incendie	1.7.4. - Notice d'instructions
1.1.2. - Principes d'intégration de la sécurité	1.3.8. - Choix d'une protection contre les risques engendrés par les éléments mobiles	1.5.7. - Explosion	1.7.4.1. - Principes généraux de rédaction
1.1.3. - Matériaux et produits	1.3.9. - Risques des mouvements incontrôlés	1.5.8. - Bruit	1.7.4.2. - Contenu de la notice d'instructions
1.1.5. - Conception du dispositif permettant sa manipulation	1.4.1. - Exigences de portée générale	1.6.1. - Entretien de la machine	
1.3.1. - Risque de perte de stabilité	1.5.1. - Alimentation en énergie électrique	1.6.4. - Intervention de l'opérateur	
1.3.2. - Risque de rupture en service	1.5.2. - Électricité statique	1.7.1. - Informations et avertissements sur la machine	
1.3.3. - Risques dus aux chutes, aux éjections d'objets	1.5.4. - Erreurs de montage	1.7.2. - Avertissement sur les risques résiduels	
1.3.4. - Risques dus aux surfaces, aux arêtes ou aux angles		1.7.3. - Marquage des machines	

La documentation technique pertinente a été établie conformément à l'annexe VII B

OLI SPA s'engage à transmettre, par post u e-mail, en réponse à une demande motivée par les autorités nationales, les informations pertinentes relatives aux produits de la présente déclaration, à l'exception des informations concernant la propriété intellectuelle du producteur. L'information sera transmise directement à l'autorité nationale. La personne autorisée à présenter la documentation technique est Mr Giorgio Gavioli Via Canalazzo, 35 - 41036 Medolla (MO) Italy

Medolla 02/09/2011

Giorgio Gavioli
(Directeur general)





- DECLARATION
 - SERKLÄRUNG
 MVE ATEX
 Ex e -Ex tD - DECLARATION
 - DICHIARAZIONE

09.11

2

OL.2050EX M. 21



Via Canalazzo, 35 - 41036 Medolla (MO) - ITALY

**Dichiara che,
 la famiglia dei motovibratori elettrici esterni :**

MVE E

ATEX Exe II 2 GD

003= 3000 rpm max
 015= 1500 rpm max
 001= 1000 rpm max
 075= 750 rpm max

Per U.S. MARKET:

2 poli (3600 rpm max)
 4 poli (1800 rpm max)
 6 poli (1200 rpm max)
 8 poli (900 rpm max)

Fc max. da 200 a 13000 Kg. (motori trifase)
 Per mercato U.S. da 440 a 28660 Lb

Codice interno: MotoVibratore Elettrico

numero di serie: Fare riferimento all'ultima pagina del presente manuale.

conforme alle direttive elencate nelle seguenti dichiarazioni

DICHIARAZIONE DI CONFORMITA' CE

con i requisiti delle direttive comunitarie e successive modifiche

- Direttiva "ATEX" 94/9/CE del 23 marzo 1994
- Direttiva "EMC" 2008/108/CE del 15 dicembre 2004

La conformità è stata verificata sulla base dei requisiti delle norme o dei documenti normativi riportati di seguito:
 CEI EN 60034-1, CEI EN 61241-0, CEI EN 61241-1, CEI EN 60079-0, CEI EN 60079-7



II 2 GD Ex e II T3 Ex tD A21 T150°C IP66
 Baseefa06ATEX0281X - IECEx BAS 06.0068X
 Temperatura ambiente: -20°C / +35°C; +40°C

DICHIARAZIONE DI INCORPORAZIONE

In accordo con la direttiva macchine 2006/42/CE, la famiglia dei motovibratori esterni sopracitati sono identificati come una "QUASI MACCHINA"

"B" Type:

Questi prodotti sono costruiti in accordo con la direttiva 2006/42/CE E SUCCESSIVI EMENDAMENTI

Questi prodotti non devono essere messi in servizio finchè la macchina finale, in cui devono essere incorporati, non è stata dichiarata conforme, se del caso, alle disposizioni della presente Direttiva.

I requisiti di protezione della direttiva 2006/95/CE sono stati osservati facendo riferimento all'appendice I No:1.5.1 della direttiva macchine 2006/42/CE

Ai sensi dell'allegato II B della direttiva Macchine 2006/42/CE sono applicati e rispettati i seguenti requisiti essenziali di sicurezza e di tutela della salute:

- | | | | |
|--|---|---|--|
| 1.1.1. - Definizioni | 1.3.7. - Rischi dovuti agli elementi mobili | 1.5.5. - Temperature estreme | 1.7.3. - Marcatura delle macchine |
| 1.1.2. - Principi di integrazione della sicurezza | 1.3.8. - Scelta di una protezione contro i rischi dovuti agli elementi mobili | 1.5.6. - Incendio | 1.7.4. - Istruzioni |
| 1.1.3. - Materiali e prodotti | 1.3.9. - Rischi di movimenti incontrollati | 1.5.7 - Esplosione | 1.7.4.1. - Principi generali di redazione |
| 1.1.5. - Progettazione della macchina ai fini della movimentazione | 1.4.1. - Requisiti generali | 1.5.8. - Rumore | 1.7.4.2. - Contenuto delle istruzioni |
| 1.3.1. - Rischio di perdita di stabilità | 1.5.1. - Energia Elettrica | 1.6.1. - Manutenzione della macchina | 1.7.4.3. - Pubblicazioni illustrative o promozionali |
| 1.3.2. - Rischio di rottura durante il funzionamento | 1.5.2. - Elettricità statica | 1.6.4. - Intervento dell'operatore | |
| 1.3.3. - Rischi dovuti alla caduta o alla proiezione di oggetti | 1.5.4. - Errori di montaggio | 1.7.1. - Informazioni e avvertenze sulla macchina | |
| 1.3.4. - Rischi dovuti a superfici, spigoli ed angoli | | 1.7.2. - Avvertenze in merito ai rischi residui | |

OLI S.p.A si impegna a trasmettere, via posta o e-mail, in risposta a una richiesta adeguatamente motivata delle autorità nazionali, informazioni pertinenti sui prodotti oggetto della presente dichiarazione, fatti salvi i diritti di proprietà intellettuale del fabbricante. Le informazioni verranno trasmesse direttamente all'autorità nazionale che le ha richieste. La persona autorizzata a costituire la documentazione tecnica è il Sig. Giorgio Gavioli, Via Canalazzo, 35 – 41036 Medolla (MO) Italy

Medolla 02/09/2011

Giorgio Gavioli
 (il Legale Rappresentante)



OLI®

MVE ATEX
Ex e - Ex tD

- LIFE OF BEARINGS
- STANDZEIT DER LAGER
- DURÉE DES ROUEMENTS
- DURATA CUSCINETTI

09.11

2

OL.2050EX M. 22

**2 POLE 3000 rpm 230/400 V 50Hz Three Phase
3600 rpm 264/460 V 60Hz**

Type rpm 3600-3000	Fc max kg	Size	Bearing Lager Roulement Cuscinetto	Dynamic load Dynamische Belastung Charge dynamique Carico dinamico		50 Hz Life(in hours) Standzeit (in Stunden) Vis (en heures) Vita (a ore)	60 Hz Life(in hours) Standzeit (in Stunden) Vis (en heures) Vita (a ore)	50 Hz Life(in hours) Standzeit (in Stunden) Vis (en heures) Vita (a ore)	60 Hz Life(in hours) Standzeit (in Stunden) Vis (en heures) Vita (a ore)	50 Hz Life(in hours) Standzeit (in Stunden) Vis (en heures) Vita (a ore)	60 Hz Life(in hours) Standzeit (in Stunden) Vis (en heures) Vita (a ore)	Add. qty. of grease Mengenzugabe Fett Adjonction Q.té graisse Aggiunta Q.tà grasso	Change qty. of grease Fettmenge bei Wechsel Remplacement Q.té graisse Sostituzione Q.tà grasso
				(skf) - N	x2 - kg								
MVE 200/3 E	187	20	6302 2RS	11900	2428.6	4.666	3.888	9.113	7.595	37.329	31.107	---	---
MVE 300/3 E	321	30	6303 2RS	14300	2918.4	2.089	1.741	4.081	3.401	16.716	13.930	---	---
MVE 400/3 E	407	30	6304 2RS	16800	3428.6	1.592	1.327	3.110	2.592	12.739	10.616	---	---
MVE 500/3 E	530	40	6305 2RS	23400	4775.5	2.005	1.670	3.915	3.263	16.036	13.363	---	---
MVE 700/3 E	758	40	6306 2RS	29600	6040.8	1.321	1.101	2.581	2.151	10.570	8.809	---	---
MVE 800/3 E	794	50	6306 2RS	29600	6040.8	1.139	949	2.225	1.854	9.114	7.595	---	---
MVE 1200/3 E	1005	50	6306 2RS	29600	6040.8	528	440	1.032	860	4.227	3.522	---	---
MVE 1300/3 E	1355	50	NJ 306 C3	58500	11938.8	3.036	2.530	6.387	5.322	30.596	25.497	7	14
MVE 1600/3 E	1601	60	NJ 2308 C3	129000	26326.5	27.902	23.252	58.705	48.921	281.238	234.365	18	35
MVE 2000/3 E	2027	60	NJ 2308 C3	129000	26326.5	16.239	13.532	34.166	28.471	163.677	136.398	18	35
MVE 2300/3 E	2302	60	NJ 2308 C3	129000	26326.5	7.718	6.432	16.239	13.532	77.796	64.830	18	35
MVE 3200/3 E	3252	75	NJ 2311 C3	232000	47346.9	14.719	12.265	30.967	25.806	148.354	123.628	26	52
MVE 4000/3 E	4033	75	NJ 2311 C3	232000	47346.9	8.830	7.359	18.579	15.482	89.005	74.171	26	52

NOTE: For the type of grease to be used, refer to the "LUBRICATION" paragraph on page M.11.

Ann.: Für die zu benutzende Fettsorte siehe Seite M.11 Abschnitt "SCHMIERUNG".

N.B.: Pour le type de graisse à utiliser, voir la page M.11 du paragraphe « LUBRIFICATION »

N.B.: Per il tipo di grasso da utilizzare vedi pagina M.11 paragrafo "LUBRIFICAZIONE"

**4 POLE 1500 rpm 230/400 V 50Hz Three Phase
1800 rpm 264/460 V 60Hz**

Type rpm 1800-1500	Fc max kg	Size	Bearing Lager Roulement Cuscinetto	Dynamic load Dynamische Belastung Charge dynamique Carico dinamico		50 Hz		60 Hz		50 Hz		60 Hz		50 Hz		60 Hz		Add. qty. of grease Mengenzugabe be Fett Adjonction Q.té graisse Aggiunta Q.tà grasso	Change qty. of grease Fettmenge bei Wechsel Remplacement Q.té graisse Sostituzione Q.tà grasso	
				(skf) - N	x2 - kg	Life(in hours) Standzeit (in Stunden) Vis (en heures) Vita (a ore)	100%	Life(in hours) Standzeit (in Stunden) Vis (en heures) Vita (a ore)	100%	Life(in hours) Standzeit (in Stunden) Vis (en heures) Vita (a ore)	80%	Life(in hours) Standzeit (in Stunden) Vis (en heures) Vita (a ore)	80%	Life(in hours) Standzeit (in Stunden) Vis (en heures) Vita (a ore)	80%	Life(in hours) Standzeit (in Stunden) Vis (en heures) Vita (a ore)	50%			Life(in hours) Standzeit (in Stunden) Vis (en heures) Vita (a ore)
MVE 200/15 E	194	30	6303 2RS	14300	2918.4	20.511	17.093	40.061	33.384	164.091	136.742	---	---	---	---	---	---	---	---	---
MVE 400/15 E	420	40	6305 2RS	23400	4775.5	9.430	7.858	18.417	15.348	75.437	62.864	---	---	---	---	---	---	---	---	---
MVE 500/15 E	504	40	6305 2RS	23400	4775.5	3.963	3.302	7.740	6.450	31.702	26.418	---	---	---	---	---	---	---	---	---
MVE 700/15 E	714	50	6306 2RS	29600	6040.8	3.350	2.791	6.543	5.452	26.798	22.332	---	---	---	---	---	---	---	---	---
MVE 1100/15 E	1114	50	NJ 306 C3	58500	11938.8	15.562,	12.969	32.743	27.286	156.864	130.720	---	---	---	---	---	---	---	---	---
MVE 1400/15 E	1364	60	NJ 2307 C3	106000	21632.7	41.978,6	34.982	88.320	73.600	423.118	352.598	7	14	---	---	---	---	---	---	---
MVE 1700/15 E	1725	60	NJ 2307 C3	106000	21632.7	19.971,3	16.643	42.018	35.015	201.298	167.748	15	30	---	---	---	---	---	---	---
MVE 2400/15 E	2358	60	NJ 2307 C3	106000	21632.7	6.869,5	5.725	14.453	12.044	69.241	57.701	15	30	---	---	---	---	---	---	---
MVE 2500/15 E	2557	70	NJ 2308 C3	129000	26326.5	10.776,0	8.980	22.672	18.893	108.616	90.513	18	35	---	---	---	---	---	---	---
MVE 3000/15 E	3124	70	NJ 2308 C3	129000	26326.5	5.790,5	4.825	12.183	10.152	58.365	48.638	18	35	---	---	---	---	---	---	---
MVE 3800/15 E	3853	75	NJ 2311 C3	232000	47346.9	20.580,5	17.150	43.300	36.083	207.439	172.865	26	52	---	---	---	---	---	---	---
MVE 4300/15 E	4312	75	NJ 2311 C3	232000	47346.9	13.762,3	11.469	28.955	24.129	138.715	115.596	26	52	---	---	---	---	---	---	---
MVE 5500/15 E	5495	80	NJ 2315 C3	380000	77551.0	30.268,3	25.224	63.683	53.069	305.086	254.238	60	120	---	---	---	---	---	---	---
MVE 7200/15 E	7246	85	NJ 2315 C3	380000	77551.0	12.859,1	10.716	27.055	22.546	129.612	108.010	60	120	---	---	---	---	---	---	---
MVE 9000/15 E	9020	85	NJ 2315 C3	380000	77551.0	6.114,2	5.095	12.864	10.720	61.627	51.356	60	120	---	---	---	---	---	---	---
MVE 10000/15 E	10052	90	NJ 2317 C3	455000	92857.1	9.252,3	7.710	19.466	16.222	93.258	77.715	80	150	---	---	---	---	---	---	---

NOTE: For the type of grease to be used, refer to the "LUBRICATION" paragraph on page M.11.
Ann.: Für die zu benutzende Fettsorte siehe Seite M.11
N.B.: Pour le type de graisse à utiliser, voir la page M.11
 du paragraphe « LUBRIFICATION »
N.B.: Per il tipo di grasso da utilizzare vedi pagina M.11 paragrafo "LUBRIFICAZIONE"

**6 POLE 1000 rpm 230/400 V 50Hz Three Phase
1200 rpm 264/460 V 60Hz**

Type rpm 1200-1000	Fc max kg	Size	Bearing Lager Roulement Cuscinetto	Dynamic load Dynamische Belastung Charge dynamique Carico dinamico		50 Hz	60 Hz	50 Hz	60 Hz	50 Hz	60 Hz	60 Hz	50 Hz	60 Hz	Add. qty. of grease Mengenzugabe Fett	Change qty. of grease Fettmenge bei Wechsel/ Remplacement Q.té graisse Sostituzione Q.tà grasso
				(skf) - N	x2 - kg	Life (in hours) Standzeit (in Stunden) Vis (en heures) Vita (a ore)	Life (in hours) Standzeit (in Stunden) Vis (en heures) Vita (a ore)	Life (in hours) Standzeit (in Stunden) Vis (en heures) Vita (a ore)	Life (in hours) Standzeit (in Stunden) Vis (en heures) Vita (a ore)	Life (in hours) Standzeit (in Stunden) Vis (en heures) Vita (a ore)	Life (in hours) Standzeit (in Stunden) Vis (en heures) Vita (a ore)	Life (in hours) Standzeit (in Stunden) Vis (en heures) Vita (a ore)	Life (in hours) Standzeit (in Stunden) Vis (en heures) Vita (a ore)	Life (in hours) Standzeit (in Stunden) Vis (en heures) Vita (a ore)	Life (in hours) Standzeit (in Stunden) Vis (en heures) Vita (a ore)	Life (in hours) Standzeit (in Stunden) Vis (en heures) Vita (a ore)
MVE 50/1 E	53	30	6303 2RS	14300	2918,4	2.946.175	2.455.146	5.754.249	4.795.207	23.569.403	19.641.169	50%	50%	---	---	
MVE 100/1 E	105	30	6303 2RS	14300	2918,4	188.555	157.129	368.272	306.893	1.508.442	1.257.035	---	---	---	---	
MVE 200/1 E	187	40	6305 2RS	23400	4775,5	130.486	108.738	254.855	212.379	1.043.885	869.905	---	---	---	---	
MVE 300/1 E	267	50	6306 2RS	29600	6040,8	57.234	47.695	111.785	93.154	457.871	381.559	---	---	---	---	
MVE 500/1 E	475	50	6306 2RS	29600	6040,8	13.378	11.148	26.129	21.774	107.025	89.188	---	---	---	---	
MVE 800/1 E	767	60	NJ 2307 C3	106000	21632,7	446.924	372.436	940.301	783.584	4.504.709	3.753.924	15	15	15	30	
MVE 1100/1 E	1048	60	NJ 2307 C3	106000	21632,7	157.951	131.626	332.319	276.933	1.592.045	1.326.704	15	15	15	30	
MVE 1500/1 E	1590	60	NJ 2307 C3	106000	21632,7	67.335	56.112	141.668	118.057	678.692	565.577	15	15	15	30	
MVE 1600/1 E	1673	70	NJ 2308 C3	129000	26326,5	75.251	62.709	158.324	131.937	758.485	632.071	18	18	18	35	
MVE 2100/1 E	2083	70	NJ 2308 C3	129000	26326,5	29.414	24.512	61.885	51.571	296.475	247.063	18	18	18	35	
MVE 2600/1 E	2610	75	NJ 2311 C3	232000	47346,9	113.313	94.427	238.403	198.669	1.142.120	951.766	26	26	26	52	
MVE 3000/1 E	3017	75	NJ 2311 C3	232000	47346,9	68.539	57.116	144.203	120.169	690.833	575.694	26	26	26	52	
MVE 3800/1 E	3799	80	NJ 2315 C3	380000	77551,0	157.278	131.065	330.903	275.752	1.585.258	1.321.049	60	60	60	120	
MVE 4700/1 E	4681	80	NJ 2315 C3	380000	77551,0	79.494	66.245	167.251	139.376	801.253	667.711	60	60	60	120	
MVE 5200/1 E	5192	85	NJ 2315 C3	380000	77551,0	56.031	46.692	117.886	98.238	564.756	470.630	60	60	60	120	
MVE 6500/1 E	6506	85	NJ 2315 C3	380000	77551,0	26.837	22.364	56.462	47.052	270.495	225.413	60	60	60	120	
MVE 8000/1 E	8018	85	NJ 2315 C3	380000	77551,0	13.262	11.051	27.902	23.252	133.671	111.392	60	60	60	120	
MVE 9000/1 E	8936	85	NJ 2315 C3	380000	77551,0	10.318	8.598	21.709	18.090	104.000	86.666	60	60	60	120	
MVE 10000/1 E	9986	90	NJ 2317 C3	455000	92857,1	12.947	10.790	27.241	22.700	130.502	108.751	80	80	80	150	
MVE 13000/1 E	13009	90	NJ 2317 C3	455000	92857,1	4.878	10.264	10.264	49.171	49.171	49.171	80	80	80	150	

NOTE: For the type of grease to be used, refer to the "LUBRICATION" paragraph on page M.11.

Ann.: Für die zu benutzende Fettsorte siehe Seite M.11

N.B.: Pour le type de graisse à utiliser, voir la page M.11

N.B.: Per il tipo di grasso da utilizzare vedi pagina M.11 paragrafo "LUBRIFICAZIONE"

**8 POLE 750 rpm 230/400 V 50Hz Three Phase
900 rpm 264/460 V 60Hz**

Type rpm 1200-1000	Fc max kg		Size	Bearing Lager Roulement Cuscinetto	Dynamic load Dynamische Belastung Charge dynamique Carico dinamico		50 Hz	60 Hz	50 Hz	60 Hz	50 Hz	60 Hz	Add. qty. of grease Mengenzug- abe Fett Adjonction Q.té graisse Aggiunta Q.ta grasso	Change qty. of grease Fettmenge bei Wechsel Remplaceme- nt Q.té graisse Sostituzione Q.ta grasso
	50 Hz	60 Hz			(skf) - N	x2 - kg	100%	80%	80%	50%	50%	80%		
MVE 150/075 E	105	151	40	6305 2RS	23400	4775,5	951.588	271.996	6.548.039	531.241	7.612.702	2.175.964	---	---
MVE 250/075 E	180	259	50	6306 2RS	29600	6040,8	416.035	118.917	2.611.369	232.259	3.328.282	951.334	---	---
MVE 400/075 E	264	380	50	6306 2RS	29600	6040,8	101.571	29.032	545.090	56.704	812.569	232.259	---	---
MVE 650/075 E	431	621	60	NJ 2307 C3	106000	21632,7	3.608.314	915.763	7.591.676	1.926.711	36.369.522	9.230.314	15	30
MVE 900/075 E	589	849	60	NJ 2307 C3	106000	21632,7	1.219.571	309.518	2.565.904	651.207	12.292.506	3.119.746	15	30
MVE 1300/075 E	941	1355	70	NJ 2308 C3	129000	26326,5	688.891	174.835	1.449.385	367.843	6.943.585	1.762.230	18	35
MVE 2100/075 E	1468	2114	75	NJ 2311 C3	232000	47346,9	985.277	250.056	2.072.963	526.103	9.930.967	2.520.405	26	52
MVE 3100/075 E	2137	3077	80	NJ 2315 C3	380000	77551,0	1.393.378	353.629	2.931.584	744.014	14.044.369	3.564.356	60	120
MVE 3800/075 E	2633	3792	80	NJ 2315 C3	380000	77551,0	706.853	179.394	1.487.177	377.434	7.124.634	1.808.179	60	120
MVE 4200/075 E	2920	4205	85	NJ 2315 C3	380000	77551,0	506.342	128.506	1.065.312	270.368	5.103.603	1.295.257	60	120
MVE 5300/075 E	3660	5270	85	NJ 2315 C3	380000	77551,0	233.178	59.179	490.593	124.509	2.350.291	596.486	60	120
MVE 6500/075 E	4510	6494	85	NJ 2315 C3	380000	77551,0	118.095	29.972	248.464	63.058	1.190.319	302.094	60	120
MVE 10000/075 E	6911	9952	90	NJ 2317 C3	455000	92857,1	51.211	12.997	107.746	27.345	516.179	131.002	80	150

NOTE: For the type of grease to be used, refer to the "LUBRICATION" paragraph on page M.11. **Ann.:** Für die zu benutzende Fettsorte siehe Seite M.11 **N.B.:** Pour le type de graisse à utiliser, voir la page M.11 du paragraphe « LUBRIFICATION » **N.B.:** Per il tipo di grasso da utilizzare vedi pagina M.11 paragrafo "LUBRIFICAZIONE"

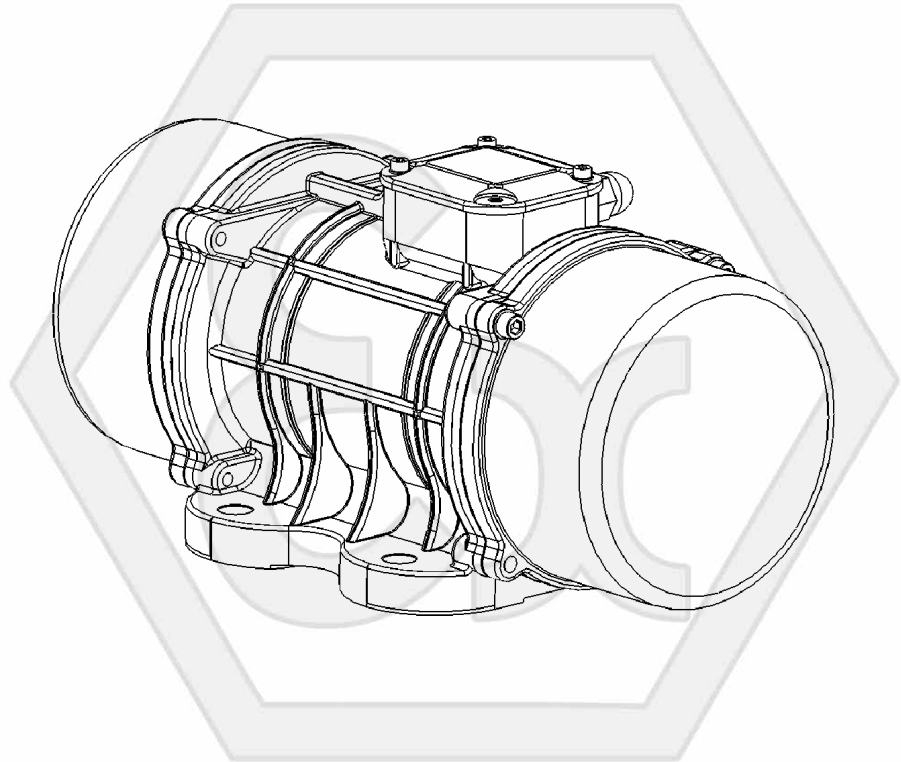


OLI®



3

SPARE PARTS



MVE ATEX



II 2 GD Ex e II T3 Ex tD A21 T150°C IP66

- **ELECTRIC EXTERNAL MOTOVIBRATORS**
SPARE PARTS CATALOGUE
- **ELEKTRISCHE AUSSENRÜTTLER**
ERSATZTEILKATALOG
- **MOTOVIBRATEURS EXTERNES ELECTRIQUES**
PIECES DE RECHANGE
- **MOTOVIBRATORI ELETTRICI ESTERNI**
PEZZI DI RICAMBIO

All rights reserved © WAMGROUP

CATALOGUE No. OL.2050EX R.		CREATION DATE
ISSUE B1	CIRCULATION 100	DATE OF LATEST UPDATE
		09-2011



<p>While ordering spare parts, always mention:</p> <ul style="list-style-type: none"> - Type of motovibrator - Series of motovibrator - Supply voltage - Description of the spare part and its item number in the drawing. 	<p>Für die Bestellung von Ersatzteilen sind folgende Angaben erforderlich:</p> <ul style="list-style-type: none"> - Typ des Unwuchtmotors - Serien-Nummer des Unwuchtmotors - Betriebsspannung - Beschreibung des Ersatzteils sowie Positionsnummer in der Zeichnung. 	<p>Pour la demande des pièces détachées veuillez préciser :</p> <ul style="list-style-type: none"> - Le Type de motovibrateur - La Série du motovibrateur - La tension d'alimentation - La description de la pièce et le numéro de position sur le dessin. 	<p>Per la richiesta di parti di ricambio, occorre specificare:</p> <ul style="list-style-type: none"> - Tipo di motovibratore - Serie del motovibratore - Tensione di alimentazione - Descrizione della parte di ricambio e numero posizione disegno.
<p>All operations on the electric vibrator must be carried out by specialist personnel equipped with special PPD, after setting the machine in safety condition.</p>	<p>Alle Eingriffe am elektrischen Unwuchtmotor dürfen nur durch spezialisiertes Personal ausgeführt werden, das mit angemessenen PSA ausgerüstet ist. Vor Eingriffen an der Maschine, muss diese in den sicheren Zustand gebracht werden.</p>	<p>Toutes les interventions sur le motovibrateur doivent être effectuées par du personnel spécialisé disposants des E.P.I. appropriés ; avant d'intervenir sur la machine, la mettre en sécurité.</p>	<p>Qualsiasi intervento al motovibratore elettrico deve essere effettuato da personale specializzato e munito di appositi DPI, prima di intervenire sulla macchina, metterla in sicurezza.</p>

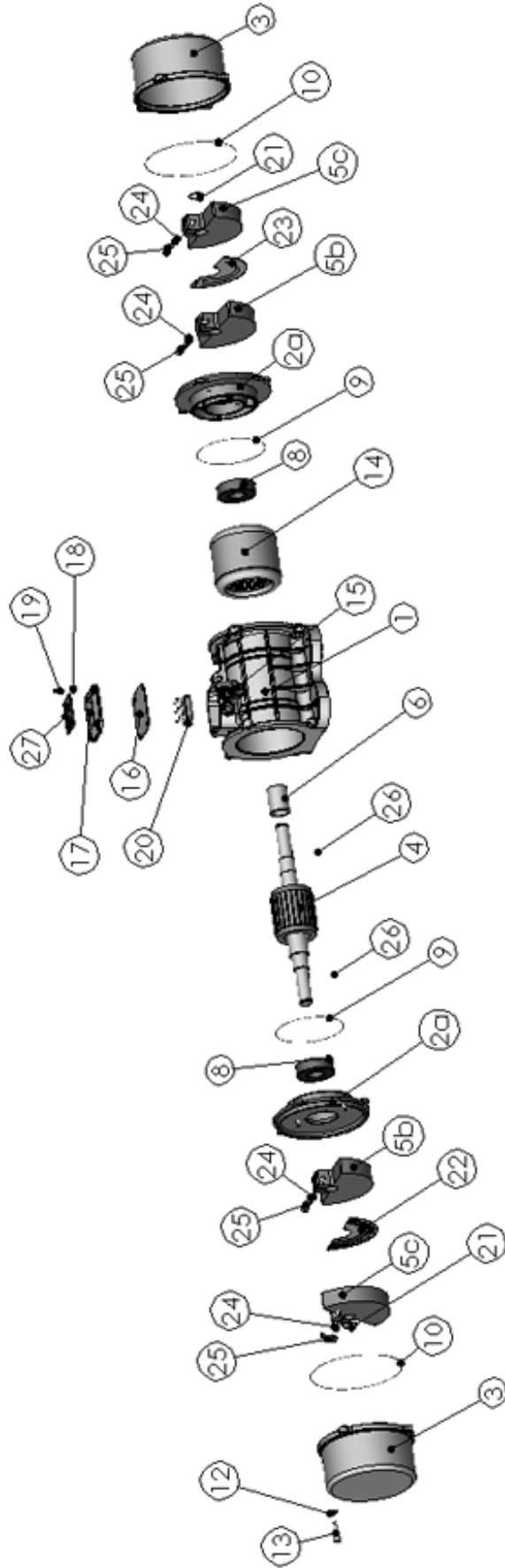
PROBLEM	CAUSE PROBABLE	SOLUTION
The vibrator does not function	1) No connection 2) Mechanical block	1) Check mains supply Check wiring 2) Check shaft movement
Increased temperature (overheating)	1) Vibrating structure over-sized 2) Incorrect supply voltage 3) Operating at room temp.	1) Check selection criteria of motovibrator and reduce weights adjustment 2) Check voltage with that on rating plate 3) Restore room temperature within limits
Increased noise	1) Fixing bolts slackened 2) Bearing noise	1) Check locking of bolts 2) Re-grease bearings and replace them if necessary

PROBLEM	MÖGLICHE URSACHE	ABHILFE
Der Vibrationsmotor funktioniert nicht	1) Fehlender Anschluß 2) Mechanische Sperre	1) Stromnetz prüfen. Verkabelungen prüfen. 2) Welle auf mögliche Bewegungen prüfen.
Zu hohe Temperatur (Überhitzung)	1) Zu vibrierende Struktur überdimensioniert 2) Falsche Betriebsspannung 3) Falsche Umgebungstemperatur	1) Auslegung des Rüttlers prüfen und die Einstellung der Unwuchtmassen verringern. 2) Spannung anhand der Typenschilddaten prüfen. 3) Raumtemperatur innerhalb Grenzwerte bringen.
Zu hoher Lärmpegel	1) Befestigungsschrauben locker 2) Wälzlager zu laut	1) Schrauben auf festen Sitz prüfen. 2) Lager schmieren und ggf. ersetzen.

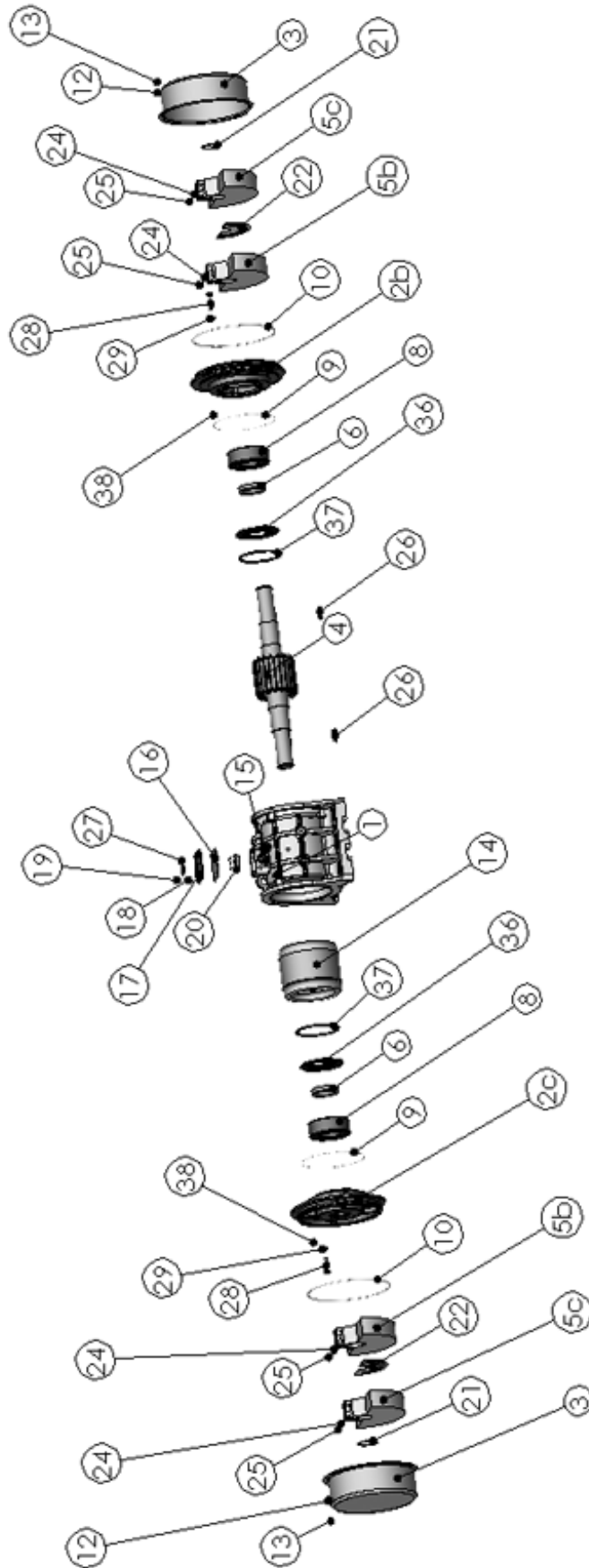
INCONVENIENTS	CAUSE PROBABLE	REMEDE
Le vibreur ne fonctionne pas	1) Absence d'alimentation. 2) Blocage mécanique	1) Contrôler le secteur électrique, les câbles. 2) Contrôler si l'arbre peut bouger librement.
Augmentation de la température (surchauffe)	1) Structure à vibrer surdimensionnée 2) Tension d'alimentation erronée 3) Température ambiante de service élevée	1) Vérifier le critère de choix du motovibreur et diminuer le réglage des masses 2) Contrôler la tension avec celle de la plaque signalétique. 3) Abaisser la température ambiante dans les limites
Augmentation du bruit	1) Vis de fixation desserrées 2) Roulement bruyant	1) Contrôler le serrage des vis 2) Graisser de nouveau le roulement et éventuellement le remplacer

PROBLEMA	POSSIBILE MOTIVO	SOLUZIONE
Il vibratore non funziona	1) Manca il collegamento 2) Blocco meccanico	1) Controllare rete elettrica Controllare cablaggi 2) Controllare possibilità movimento albero
Aumento della temperatura (surriscaldamento)	1) Struttura da vibrare sovradimensionata 2) Tensione di alimentazione errata 3) Temperatura ambiente di esercizio	1) Verificare criterio di scelta del motovibratore e diminuire regolazione delle masse 2) Controllare tensione con dati di targa 3) Riportare temperatura ambientale nei limiti
Aumento della rumorosità	1) Allentamento viti di fissaggio 2) Rumorosità cuscinetto	1) Controllare serraggio viti 2) Reingrassare cuscinetto ed eventualmente sostituire

MVE SIZE 20 - 50



MVE SIZE 60 - 90





MVE ATEX
Ex e -Ex tD

- SPARE PARTS
- ERSATZTEILE
- PIECES DE RECHANGE
- PEZZI DI RICAMBIO

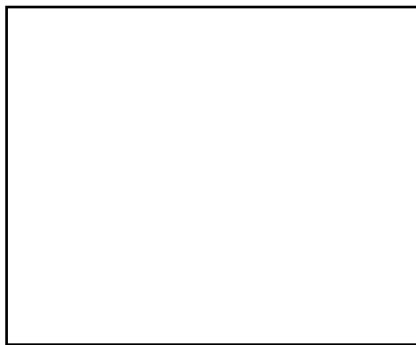
09.11

3

OL.2050EX R. 05

Item Pos.	Q.ty Menge	DESCRIPTION	BENENNUNG	DESIGNATION	DENOMINAZIONE
1	1	Motor body	Motorgehäuse	Carcasse moteur	Carcassa motore
1a	1	Motor body left	Motorgehäuse links	Carcasse moteur gauche	Carcassa motore sinistra
1b	1	Motor body right	Motorgehäuse rechts	Carcasse moteur droite	Carcassa motore destra
2a	2	Bearing holder flange	Lagerflansch	Flasque porte-roulement	Flangia portacuscinetto
2b	1	Bearing holder flange right	Lagerflansch rechts	Flasque porte-roulement droite	Flangia portacuscinetto destra
2c	1	Bearing holder flange left	Lagerflansch links	Flasque porte-roulement gauche	Flangia portacuscinetto sinistra
3	2	Weights cover	Deckel für Fliehgewichte	Couvercie des masses	Coperchio masse
4	1	Shaft - rotor	Welle - rotor	Arbre - rotor	Albero - rotore
5a		Lamellar weight	Lamellenförmige Fliehgewichte	Masse à lamelle	Massa a lamelle
5b	2	Fixed weight	Feste Fliehgewichte	Masse fixe	Massa fissa
5c	2	Movable weight	Bewegliche Fliehgewichte	Masse mobile	Massa mobile
6		Bearing spacer	Abstandhalter wälzträger	Entretoise roulement	Distanziale cuscinetto
7	2	Weights spacer	Abstandhalter unwuchtmasse	Entretoise masse	Distanziale massa
8	2	Bearing	Wälzträger	Roulement	Cuscinetto
9	2	Bearing holder flange gasket	Dichtung für lagerflansch	Joint pour flasque porte-roulement	Guarnizione flangia portacuscinetto
10	2	Side cover gasket	Dichtung für seitlichen deckel	Joint couvercie latéral	Guarnizione coperchio laterale
11	2	Nut	Mutter	Ecrou	Dado
12	8	Cover screw washer	Unterlegscheibe für deckelschraube	Rondelle vis couvercie	Rondella vite coperchio
13	8, 10	Cover screw	Deckelschraube	Vis couvercie	Vite coperchio
14	1	Stator with winding	Gewickelter ständer	Stator enroulé	Statore avvolto
15	1	Cable gland	Kabelverschraubung	Serre-câble	Pressacavo
16	1	Terminal board cover gasket	Dichtung des Klemmenkastendeckels	Joint couvercie bornier	Guarnizione coperchio morsettiera
17	1	Terminal board cover	Klemmenkastendeckel	Couvercie bornier	Coperchio morsettiera
18	4	Terminal board cover washer	Unterlegscheibe für Klemmenkastendeckel	Rondelle couvercie bornier	Rondella coperchio morsettiera
19	4	Terminal board cover screw	Schraube des Klemmenkastendeckels	Vis couvercie bornier	Vite coperchio morsettiera
20	1	Terminal board	Klemmenleiste	Bornier	Morsettiera
21	2	Seeger	Seeger	Seeger	Seeger
22	1	Left regulation scale	Linker scheibe für unwuchtmasse	Disque de gauche de regulation	Disco regolazione masse sinistro
23	1	Right regulation scale	Rechter scheibe für unwuchtmasse	Disque de droite de regulation	Disco regolazione masse destro
24	4	Weight washer	Unterlegscheibe für unwuchtmasse	Rondelle pour masse	Rondella per massa
25	4, 6	Weight screw	Schraube für unwuchtmasse	Vis pour masse	Vite per massa
26	2	Key	Passfeder	Clavette	Chiavetta
27	1	Identification plate	Identifikationstypenschild	laque signalétique	Targhetta di identificazione
28	8	Flange screw	Flanschschraube	Vis flasque	Vite flangia
29	8	Washer	Spannstift	Rondelle	Rondella
30	2	Washer	Spannstift	Rondelle	Rondella
31	1	Bushing with brush holder flange	Buchse mit Bürstenflansch	Douille avec bride porte balais	Bussola con flangia portaspazzole
32	1	Bearing bush	Buchse für Lager	Bague roulement	Boccola cuscinetto
33	1	Motor body gasket	Dichtung für motorgehäuse	Joint carcasse moteur	Guarnizione carcassa motore
34	2	Motor body screw	Schraube für motorgehäuse	Vis carcasse moteur	Vite carcassa motore
35	2	Motor body nut	Unterlegscheibe für motorgehäuse	Ecrou carcasse moteur	Dado carcassa motore
36	2	Grease sealing ring	Fettabdichtungsring	Bague d'étanchéité graisse	Anello di tenuta grasso
37	2	Seeger	Seeger	Seeger	Seeger
38	2	Grease nipple	Schmiernippel	Graisseur	Ingrassatore

Serial Number
Seriennummer
Numéro de série
Numero di serie



N.B. Rights reserved to modify technical specifications

N.B. Angaben ohne Gewähr. Änderungen können ohne Vorankündigung vorgenommen werden.

N.B. Toutes données portées dans le présent catalogue n'engagent pas le fabricant. Elles peuvent être modifiées à tout moment.

N.B. Tutti i dati riportati nel presente catalogo non sono impegnativi e possono subire variazioni in qualsiasi momento.



OLI SPA
Via Canalazzo, 35
I - 41036 Medolla - (MO)
ITALY

☎ +39 / 0535 / 410611
fax +39 / 0535 / 410650
e-mail info@olivibra.com
internet www.olivibra.com